



Istruzioni per l'uso

Scotty Duo



AUSTROFLAMM

www.austroflamm.com

Istruzioni per l'uso
23/07/2024

Version: 5.0

EDITORIALE

Proprietario ed editore
AUSTROFLAMM GMBH
Austroflamm-Platz 1
A- 4631 Krenglbach
Tel: +43 (0) 7249 / 46 443
www.austroflamm.com
info@austroflamm.com

Redazione: Olivera Stojanovic
Figure: Konstruktion
Testo: Dipartimento tecnico (Austroflamm)

Copyright

Tutti i diritti riservati. I contenuti del presente documento possono essere riprodotti e distribuiti solo con il permesso dell'editore! Con riserva di errori di stampa, di ortografia e di composizione.

Le informazioni contenute nel presente documento sono soggette a modifiche senza preavviso e non devono essere interpretate come un impegno da parte di Austroflamm GmbH. Austroflamm GmbH non si assume alcuna responsabilità per eventuali errori presenti in questo documento.

Indice

1	Informazioni generali	6
1.1	Copyright.....	6
1.2	Informazioni sul documento.....	6
2	Scopo del manuale	7
2.1	Conservazione delle istruzioni	7
2.2	Struttura del manuale.....	7
2.3	Descrizioni utilizzate	7
2.4	Versioni	8
2.5	Abbreviazioni	8
3	Sicurezza	9
3.1	Significato delle indicazioni di sicurezza	9
3.2	Avvertenze di sicurezza generali	9
3.3	Tipi particolari di pericolo e dispositivi di protezione individuale.....	11
4	Panoramica del prodotto	12
4.1	Uso conforme.....	12
4.2	Identificazione del prodotto.....	12
4.2.1	Panoramica.....	12
4.2.2	Dimensioni.....	13
4.2.3	Posizionamento della targhetta.....	13
4.3	Etichetta energetica	14
5	Dati tecnici	15
	Dati tecnici conf. al regolamento (EU) 2015/1185 e al regolamento delegato (EU)	
5.1	2015/1186	15
5.2	Dati tecnici generici.....	18
6	Trasporto, gestione e immagazzinamento	20
6.1	Trasporto	20
6.2	Mezzo di trasporto.....	20
6.3	Immagazzinamento	21
7	Requisiti del luogo di installazione	22
7.1	Distanze di sicurezza da rispettare	22
7.2	Requisiti del locale di installazione.....	23
7.3	Requisiti del caminetto	23
7.4	Aria di combustione / Alimentazione aria esterna	24
8	Tipo/Quantità di combustibile	25
8.1	Tipo di combustibile	25
8.2	Quantità di combustibile	26
9	Montaggio	27
9.1	Esecuzione.....	28
9.1.1	Montaggio del rivestimento in ceramica.....	28
9.1.2	Montaggio del cappotto in acciaio	40
9.1.3	Montaggio del rivestimento della camera di combustione (Keramott)	51
9.1.4	Montaggio del modulo diffusore dell'aria	51

9.1.5	Montaggio della WiRCU-BOX (Wlan)	58
10	Installazione.....	86
11	Funzionamento	87
11.1	Premesse al funzionamento	87
11.2	Diagramma funzionale della stufa combi.....	89
11.3	Modalità di funzionamento	90
11.3.1	Esercizio a pellet.....	90
11.3.2	Funzionamento a legna	90
12	Messa in servizio.....	93
12.1	Prima messa in servizio	93
12.1.1	Impostazione della data e dell'ora	94
12.1.2	Impostazione della quantità di combustibile.....	94
12.1.3	Funzione statistica	94
12.1.4	Funzione timer (tempi di accensione).....	94
12.1.5	Impostazione della modalità modulazione / ECO	95
13	Funzionamento	96
13.1	Funzionamento tramite APP e smartphone	96
13.2	Uso con il telecomando IR.....	97
13.3	Uso con il touch-display.....	98
13.3.1	Display - Indicazione temperatura ambiente, varie funzioni	98
13.3.2	Display - Indicazione della potenza di riscaldamento	99
13.3.3	Display - Indicazione di stato	99
13.4	Funzioni.....	99
13.4.1	Funzione - Soffianti per la distribuzione dell'aria	99
13.4.2	Funzione - Indicatore di livello.....	100
13.4.3	I ciocchi sono stati inseriti	100
13.4.4	Funzione - Definizione del timer, dei tempi di accensione	100
13.4.5	Creazione e gestione dei nuovi tempi di accensione.....	101
14	Impostazioni.....	102
14.1	Display - Impostazioni.....	102
14.2	Voce di menu - Ora/Data.....	103
14.3	Voce di menu - Combustibile	103
14.4	Voce di menu - Dispositivi Bluetooth.....	103
14.5	Voce di menu - Modalità Eco	104
14.6	Voce di menu - Termostato esterno.....	104
14.7	Voce di menu - Protezione antigelo.....	104
14.8	Voce di menu - Opzioni di indicazione.....	105
14.9	Voce di menu - Unità della temperatura.....	105
14.10	Voce di menu - Volume.....	106
14.11	Voce di menu - Alimentazione dei pellet manuale	106
14.12	Voce di menu - Intervallo di tempo senza manutenzioni scaduto	106
14.13	Voce di menu - Menu assistenza.....	106
14.14	Voce di menu - Blocco del display	107
14.15	Voce di menu - Lingua	107
14.16	Voce di menu - Info	107
14.17	Voce di menu - Statistiche riscaldamento	107

14.18	Voce di menu - Raccomandazioni	108
14.19	Impostazione della forza di chiusura dello sportello della camera di combustione	109
14.20	Regolazione dello sportello del vassoio per la cenere.....	110
14.21	Impostazione dello sportello della camera di combustione.....	111
15	Manutenzione	112
15.1	Intervalli.....	112
15.2	Intervallo di tempo senza manutenzioni scaduto.....	112
15.3	Sostituzione della batteria di accumulatori	112
16	Pulizia	114
16.1	Pulizia della stufa combi, dei passaggi del gas di scarico e del tubo dei fumi.....	114
16.2	Pulizia e svuotamento della griglia a battente	114
16.3	Pulizia delle canne fumarie.....	115
16.4	Pulizia del vetro dello sportello	116
16.5	Pulizia delle superfici.....	116
16.6	Svuotamento del cassetto della cenere.....	116
17	Allarmi e messaggi d'errore.....	117
17.1	Elenco di avvisi e messaggi di errore - Combi	117
17.2	Reimpostazione degli allarmi e dei messaggi di errore	119
17.3	Limitatore di temperatura di sicurezza	120
18	Schema dei collegamenti elettrici.....	121
19	Smontaggio	122
20	Accessori	123
21	Ricambi.....	124
22	Smaltimento	125
23	Garanzia	127
24	Protocollo di messa in servizio	128
25	Protocollo di servizio.....	129

1 Informazioni generali

Avete scelto una stufa combi di Austroflamm.

Ci congratuliamo per la vostra scelta e vi ringraziamo per la vostra fiducia.

Una maneggevolezza e una cura corrette sono indispensabili per un funzionamento senza disturbi e una lunga durata.

Le informazioni contenute in questo manuale sono di natura generale. Devono essere osservate le norme nazionali ed europee, le norme locali ed edilizie e le disposizioni antincendio.

Leggere attentamente le presenti istruzioni prima del montaggio e dell'uso. Tutte le responsabilità e le richieste di garanzia decadono in caso di danni causati dalla mancata osservanza di queste istruzioni. Si prega di attenersi alle istruzioni presentate nei singoli capitoli.

Le presenti istruzioni sono parte integrante della stufa combi.

Il seguente elenco presenta una panoramica dei capitoli importanti per:

Il rivenditore	Il cliente finale
Istruzioni complete	Informazioni generali
	Scopo del manuale
	Sicurezza
	Panoramica del prodotto
	Dati tecnici
	Requisiti del luogo di installazione
	Tipo/Quantità di combustibile
	Funzionamento
	Impostazioni
	Funzionamento
	Manutenzione
	Pulizia
	Allarmi e messaggi d'errore
	Accessori
	Ricambi
	Smaltimento
	Garanzia
Elaborazione dei dati	
Protocollo di servizio	

1.1 Copyright

Tutti i diritti riservati. I contenuti del presente documento possono essere riprodotti e distribuiti solo con il permesso dell'editore! Con riserva di errori di stampa, di ortografia e di composizione.

1.2 Informazioni sul documento

Le informazioni contenute nel presente documento sono soggette a modifiche senza preavviso e non devono essere interpretate come un impegno da parte di Austroflamm GmbH. Austroflamm GmbH non si assume alcuna responsabilità per eventuali errori presenti in questo documento.

2 Scopo del manuale

Le presenti istruzioni sono parte integrante della stufa combi e contribuiscono a una sua corretta e sicura installazione e manutenzione.

CONSIGLIO

Leggere con cura queste istruzioni prima di mettere in funzione l'apparecchio.

2.1 Conservazione delle istruzioni

Conservare le presenti istruzioni per ogni evenienza. La versione più attuale è disponibile online sulla nostra homepage www.austroflamm.com.

2.2 Struttura del manuale

L'indice si trova alla pagina 3.

Le figure di queste istruzioni potrebbero differire dal prodotto consegnato.

2.3 Descrizioni utilizzate

Nelle presenti istruzioni sono utilizzate le seguenti descrizioni:

Fasi di gestione con obbligo di rispettare la sequenza

✓ Premessa

1) Fase 1

2) Fase 2

3)

⇒ Risultato intermedio / Informazioni supplementari

⇒ Risultato

Fasi di gestione ed elenchi puntati senza obbligo di rispettare la sequenza

-
-
-
-

Riferimenti incrociati

Vedere i Dati tecnici

Consigli utili

CONSIGLIO

Combustibile

Utilizzare esclusivamente il combustibile consigliato!

2.4 Versioni

Aggiorniamo costantemente le nostre istruzioni. L'ultima versione del manuale può essere trovata online sulla nostra homepage www.austroflamm.com.

Questo manuale è valido per tutte le stufe Scotty Duo recanti il numero di articolo 812101 e l'indice d e per le versioni più recenti.

2.5 Abbreviazioni

Abbreviazione	Significato
HMS	Heat Memory System
LVM	Modulo diffusore d'aria

3 Sicurezza

Nelle presenti istruzioni vi forniamo numerose avvertenze di sicurezza per l'utilizzo sicuro della vostra stufa combi. Tali indicazioni sono contrassegnate in modo diverso a seconda del loro significato:

3.1 Significato delle indicazioni di sicurezza

AVVERTENZA

Comportamento particolare e/o attività necessarie per lavorare in sicurezza. L'inosservanza può provocare danni alla proprietà.

CAUTELA

Possibile situazione di pericolo (lesioni lievi o di minor intensità e danni alla proprietà).

AVVISO

Possibile pericolo imminente per la vita e la salute delle persone (lesioni molto gravi o morte).

PERICOLO

Pericolo imminente per la vita e la salute delle persone (lesioni gravi o morte).

3.2 Avvertenze di sicurezza generali

- Le informazioni contenute nelle presenti istruzioni costituiscono norme di applicazione generale. Per l'installazione/il funzionamento della stufa devono essere rispettate tutte le normative locali, comprese quelle relative alle norme nazionali ed europee, nonché le disposizioni antincendio.
- Conservare accuratamente le presenti istruzioni per l'uso e accertarsi che siano poste sempre accanto alla stufa o comunque nelle sue vicinanze.
- L'osservanza delle disposizioni contenute nelle presenti istruzioni garantisce la sicurezza delle persone e dell'apparecchio, oltre che un funzionamento economico e una lunga durata del prodotto. La stufa combi è stata progettata in conformità delle norme EN 14785 ed EN 13240.
- Non è consentito modificare i componenti o sostituirli con parti di altri produttori. È vietato effettuare modifiche arbitrarie. altrimenti non potranno più essere fatti valere i diritti di garanzia.
- Prima di qualsiasi intervento staccare l'alimentazione elettrica della stufa combi.
- Gli schemi e i disegni compresi nella fornitura sono forniti solo a titolo illustrativo; il costruttore segue una politica di continuo sviluppo e aggiornamento dei suoi prodotti e può effettuare modifiche senza preavviso.
- Tutte le misure riportate nelle istruzioni per l'uso sono indicate in mm.
- La prima messa in servizio della stufa combi deve essere effettuata da un partner dell'assistenza autorizzato Austroflamm o da Austroflamm Service GmbH & Co.KG.
- La stufa combi non è adatta per essere utilizzata come scala o per fungere da impalcatura.
- Mentre è in funzione, si tenga presente che la superficie della stufa combi può riscaldarsi notevolmente. Per maneggiare la stufa combi utilizzare sempre il guanto protettivo.





- I bambini devono essere istruiti in merito ai pericoli e devono essere tenuti lontani dalla stufa combi mentre è in funzione.
- È vietato posare oggetti non resistenti al calore sulla stufa o nelle sue vicinanze.
- Non stendere la biancheria sulla stufa combi per l'asciugatura. Anche gli stendibiancheria o altri prodotti simili devono essere collocati a una distanza sufficiente dalla stufa - Pericolo di incendio!
- Mentre la stufa combi è in funzione è vietato maneggiare sostanze facilmente infiammabili ed esplosive nello stesso locale o nei locali adiacenti.
- Deve essere garantita un'alimentazione sufficiente di aria comburente e uno scarico sicuro dei gas. Controllare sempre che il comignolo non sia intasato, soprattutto dopo un periodo prolungato di inattività della stufa.
- I gas di combustione prodotti da camini ostruiti sono pericolosi. Il camino e la canna fumaria devono essere liberi da ostruzioni e puliti secondo le istruzioni.
- Nel periodo di transizione, ovvero in caso di improvviso aumento di temperatura, il tiraggio del camino potrebbe non funzionare più correttamente, al punto che i gas combustibili non vengono aspirati completamente. In questo caso, spegnere la stufa combi.
- La griglia per lo scambio termico non deve essere mai chiusa, neanche parzialmente.
- I dispositivi di aerazione messi in funzione insieme alla stufa nello stesso locale o in locali collegati possono creare problemi.
- La stufa combi deve essere pulita e sottoposta a manutenzione regolarmente - vedere il capitolo pulizia.
- Le riparazioni della stufa combi devono essere eseguite esclusivamente da personale qualificato e istruito dal costruttore.
- Sostituire le parti in funzione del fabbisogno e della loro condizione. Controllare regolarmente che i componenti elettrici ed elettronici non abbiano riportato danni e non presentino segni di usura.
- I dispositivi di sicurezza non devono essere bypassati.
- Se si usa il combustibile sbagliato o troppo umido, si può verificare un incendio nel camino a causa dei depositi nella canna fumaria. Chiudere immediatamente tutte le bocchette di aspirazione sul camino e informare i vigili del fuoco. Dopo che il fuoco nel camino si è estinto, far ispezionare il camino da personale specializzato che ne verifichi le crepe e la tenuta.
- In determinate condizioni, gli apparecchi a pellet sono idonei anche per l'assegnazione multipla dei comignoli. Il maestro spazzacamino di competenza sarà in grado di offrire le informazioni inerenti a questi requisiti ed effettuerà il necessario collaudo.
- Il luogo in cui si installa la stufa deve disporre di almeno una porta/finestra che dia all'esterno oppure deve essere collegato direttamente a un ambiente con accesso all'esterno. Non devono essere messi in funzione nella stessa stanza, altre stufe, caminetti e cappe aspiranti.
- Onde evitare perdite di gas di riscaldamento, il funzionamento è consentito solo con sportello chiuso, cassetto portacenere chiuso (se presente) e coperchio del vano di riempimento chiuso, tranne durante l'accensione, il rabbocco di combustibile e la rimozione dei residui di combustione.
- La superficie di installazione della stufa combi deve avere una capacità di carico adeguata. Se una struttura pre-esistente non soddisfa questa condizione, è necessario adottare misure adeguate (ad esempio una piastra di distribuzione del carico) per soddisfarla.
- Le presenti istruzioni devono essere lette attentamente prima di installare, utilizzare o intervenire in qualsiasi modo sulla stufa combi.
- La stufa combi non è un inceneritore di rifiuti. Nella stufa combi NON devono essere bruciati materiali di scarto (di qualsiasi tipo), combustibili liquidi, combustibili non raccomandati o materiali residui.
- Durante o dopo il montaggio degli accessori possono formarsi bordi taglienti. Per rimuoverli utilizzare strumenti di molatura o di taglio idonei.
- Quando si lavora sulla o con la stufa combi, indossare sempre guanti protettivi. Per esempio, quando si sposta la stufa combi, quando la si monta, smonta, ripara, si aggiungono accessori, ecc.

- Per il funzionamento senza corrente è necessario un tiraggio dei fumi di almeno 12 Pa. All'accensione, utilizzare una quantità sufficiente di legna da ardere; durante il funzionamento, inserire dei ciocchi di dimensioni idonee. La potenza e il funzionamento complessivo senza corrente non possono essere paragonati al funzionamento in condizioni normali - con la corrente* - (vedere il capitolo 10 Funzionamento - Collegamento al camino).
- Utilizzare pellet del diametro di 6mm.
- Non utilizzare mai benzina, oli per lampade a benzina, cherosene, accendifuoco a carbonella, alcol etilico o liquidi simili per accendere o "riaccendere" un fuoco nella stufa combi. Tutti questi liquidi devono essere tenuti lontani dalla stufa combi quando è in funzione.
- L'assistenza è prevista al raggiungimento di un numero di ore specifico per l'apparecchio, ma deve essere effettuata almeno una volta all'anno ai fini del MANTENIMENTO DELLA GARANZIA!
- Non bloccare, ostruire o chiudere le aperture dell'aria comburente.
- Occorre garantire l'accesso per la pulizia della stufa combi, del raccordo e della canna fumaria.
- Attenzione - La vernice non è un antiruggine!
- Per trasportare la stufa può essere utilizzato solo un mezzo di trasporto autorizzato e di portata sufficiente.
- Utilizzare esclusivamente il materiale di riscaldamento approvato.
- Quando si aggiunge il combustibile, non si devono indossare abiti larghi o facilmente infiammabili.
- È severamente vietato bruciare o introdurre sostanze altamente infiammabili o esplosive (quali le bombolette spray vuote e simili) nella camera di combustione, così come conservarle nelle immediate vicinanze della stufa combi. Pericolo di esplosione!
- Attenzione: le radiazioni, soprattutto quelle che attraversano le superfici in vetro, possono incendiare gli oggetti infiammabili che si trovano nelle vicinanze dell'apparecchio. Attenersi alle indicazioni riportate nel capitolo sulle distanze di sicurezza.
- Durante i primi 3-4 cicli di combustione possono svilupparsi degli odori con la stufa alla potenza termica nominale. Gli odori che si presentano sono causati dall'evaporazione del grasso che ricopre la lamiera e dei leganti della vernice. Questi vapori sono sgradevoli ma completamente atossici. Raccomandiamo quindi di ventilare bene la stanza quando la si accende per la prima volta.
- Durante il riscaldamento e il raffreddamento, la stufa può espandersi e contrarsi, causando a volte lievi rumori di dilatazione o crepitii. Si tratta di un processo naturale e non costituisce un difetto che debba essere oggetto di reclamo.
- Lo sportello e tutti i dispositivi di regolazione della stufa combi devono essere chiusi quando la stufa combi non viene utilizzata.
- La stufa combi non è idonea a funzionare come riscaldamento centrale o unico.
- La stufa combi è destinata a riscaldare un singolo ambiente.

3.3 Tipi particolari di pericolo e dispositivi di protezione individuale

Durante alcune attività, come il montaggio/lo smontaggio, assicurarsi di indossare i seguenti dispositivi di protezione:

	guanti di sicurezza
	scarpe di sicurezza

4 Panoramica del prodotto

4.1 Uso conforme

La stufa combi Austroflamm descritta in questo manuale è un apparecchio indipendente di tipo A1, prodotto e testato in conformità delle norme **EN 13240** e **EN 14785**.

AVVERTENZA

Il funzionamento è consentito solo con lo sportello chiuso, il cassetto delle ceneri bloccato e il coperchio del vano di riempimento chiuso.

4.2 Identificazione del prodotto

Nelle seguenti illustrazioni, vi informiamo sulle dimensioni e sul posizionamento della targhetta.

4.2.1 Panoramica

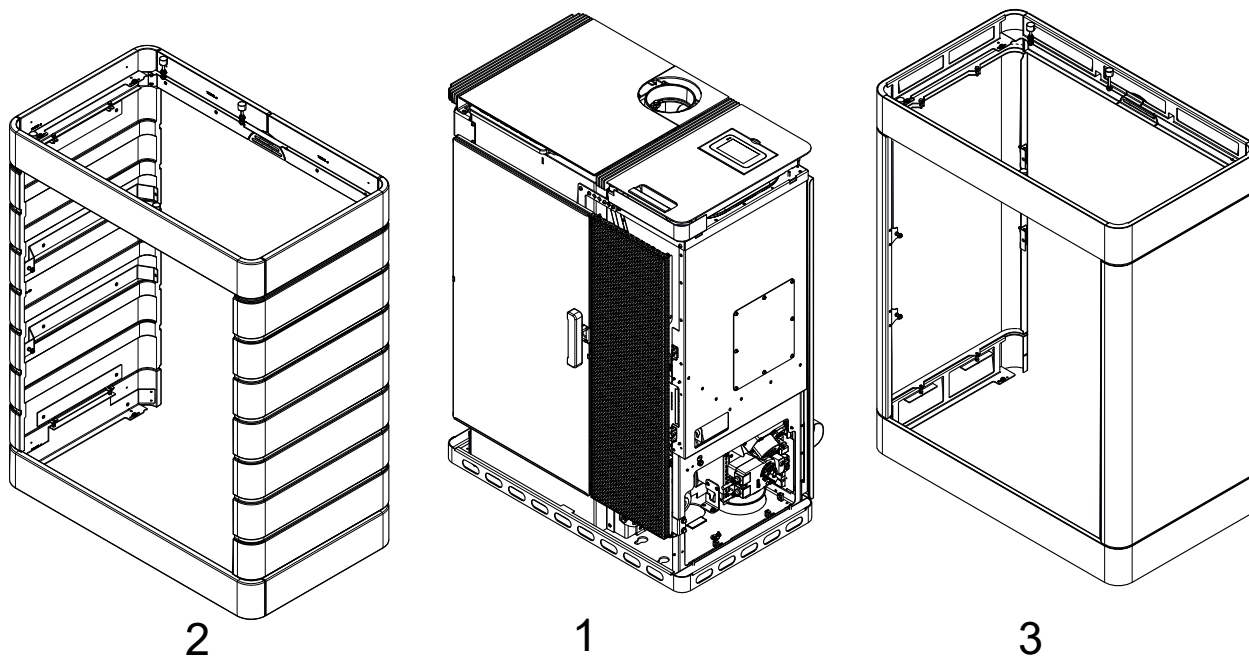


Fig. 1: Panoramica Scotty Duo

1 Scotty Duo apparecchio di base

2 Rivestimento in ceramica

3 Rivestimento in acciaio

4.2.2 Dimensioni

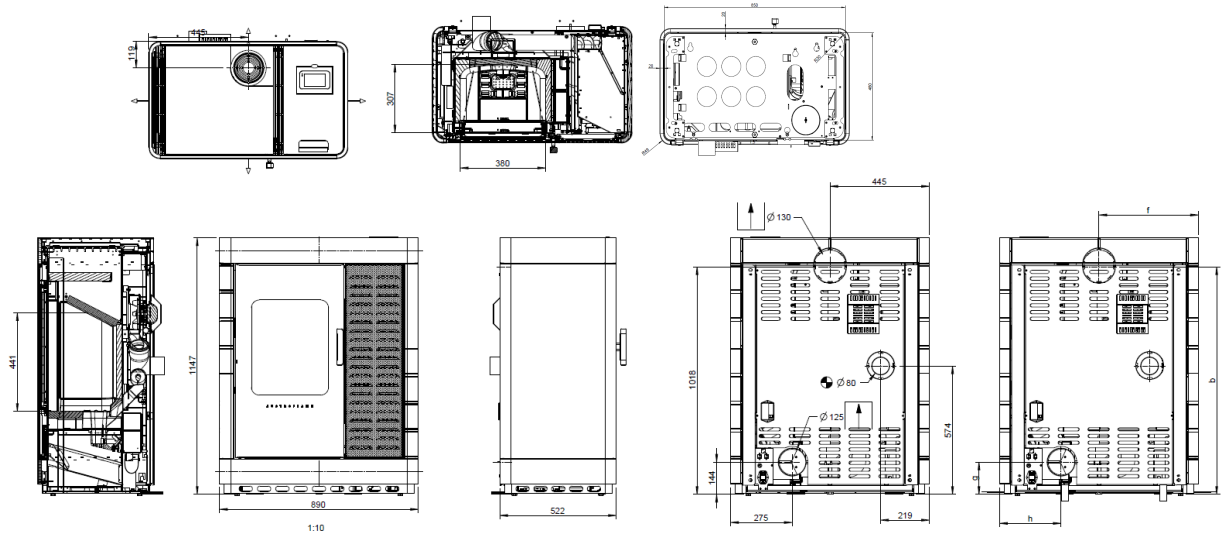


Fig. 2: Scotty Duo - Dimensioni

4.2.3 Posizionamento della targhetta



Fig. 3: Targhetta

La targhetta della stufa si trova all'interno del coperchio del serbatoio.

4.3 Etichetta energetica

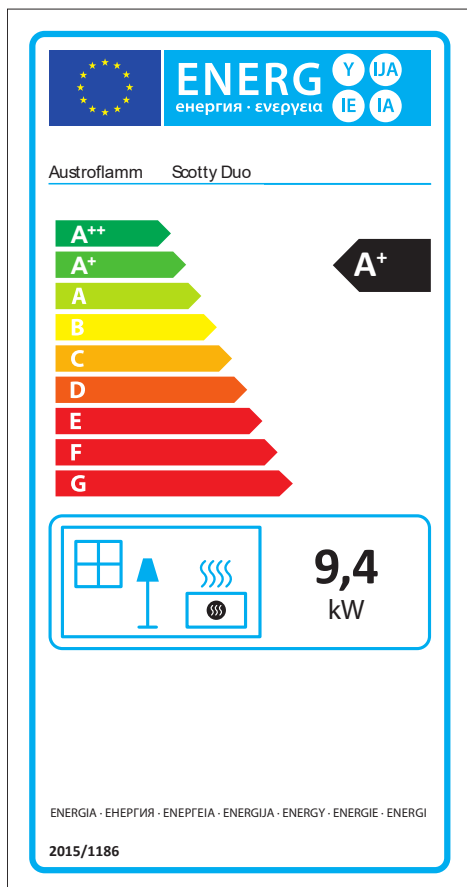


Fig. 4: Etichetta energetica Scotty Duo

5 Dati tecnici

5.1 Dati tecnici conf. al regolamento (EU) 2015/1185 e al regolamento delegato (EU) 2015/1186

Recapiti del fabbricante o del suo rappresentante autorizzato

Produttore:	Austroflamm GmbH
Contatto:	-
Indirizzo:	Austroflamm-Platz 1
	4631 Krenglbach
	Austria

Indicazioni sull'apparecchio

Identificazione/i del modello:	Scotty Duo Funzionamento pellet/legna
Modelli equivalenti:	-
Rapporti di prova:	1625 / RRF - 85 21 5726(pellet) 1625(tronchetti)
Norme armonizzate applicate:	EN 14785:2006 EN 13240:2001 / A2:2004 / AC:2007
Altre norme /specifiche tecniche utilizzate:	-
Funzione di riscaldamento indiretto:	No / No
Prestazione termica diretta:	9,4 / 9,0 kW
Resa calorica indiretta ¹ :	- / -

Caratteristiche durante il funzionamento con il combustibile preferenziale

Tasso di utilizzo annuale dovuto al riscaldamento d'ambiente η_s :	79,4 / 76 %
Indice di efficienza energetica (IEE):	119 / 114

Disposizioni speciali in fase di assemblaggio, installazione o manutenzione

È indicato nei singoli capitoli delle istruzioni.

Combustibile	Combustibile preferenziale (solo uno) ² :	Altro/i combustibile/i idoneo/i ³ :	η_s [%]:	Emissioni dovute al riscaldamento d'ambiente alla potenza termica nominale (*)				Emissioni dovute al riscaldamento d'ambiente alla potenza termica minima ⁴ (*) (**)			
				PM	OGC	CO	NO _x	PM	OGC	CO	NO _x
				[x] mg/Nm ³ (13% O ₂) ⁵				[x] mg/Nm ³ (13% O ₂) ⁶			
Contenuto di umidità dei tronchetti ≤ 25 %	no	si	76	19	61	1000	133	-	-	-	-
Contenuto di umidità del legno compresso <12%	si	no	79,4	18	5	94	99	-	-	-	-
Altra biomassa legnosa	no	no	-	-	-	-	-	-	-	-	-
Biomassa non legnosa	no	no	-	-	-	-	-	-	-	-	-
Antracite e carbone magro	no	no	-	-	-	-	-	-	-	-	-
Coke di carbon fossile	no	no	-	-	-	-	-	-	-	-	-
Semi-coke	no	no	-	-	-	-	-	-	-	-	-
Carbone bituminoso	no	no	-	-	-	-	-	-	-	-	-
Bricchette di lignite	no	no	-	-	-	-	-	-	-	-	-
Bricchette di torba	no	no	-	-	-	-	-	-	-	-	-
Bricchette fatte con una miscela di combustibili fossili	no	no	-	-	-	-	-	-	-	-	-
Altri combustibili fossili	no	no	-	-	-	-	-	-	-	-	-
Bricchette fatte da una miscela di biomassa e combustibili fossili	no	no	-	-	-	-	-	-	-	-	-
Altre miscele di biomassa e combustibili solidi	no	no	-	-	-	-	-	-	-	-	-

(*) PM = polvere, OGC = Composti gassosi organici, CO = monossido di carbonio, NO_x = ossidi di azoto

(**) richiesto solo se si applicano i fattori di correzione F(2) o F(3).

Caratteristiche durante il funzionamento esclusivo con il combustibile preferenziale⁷

Indicazione	Simbolo	Valore	Unità	Indicazione	Simbolo	Valore	Unità	
Potenza calorica				Efficienza termica (efficienza del combustibile) (NCV ricevuto)				
Potenza termica nominale	P _{nom}	9,4 / 9,0	kW	Efficienza termica (efficienza del combustibile) alla potenza termica nominale	$\eta_{th,nom}$	90,0 / 86	%	
Potenza termica minima (valore indicativo)	P _{min}	-	kW	Efficienza termica (efficienza del combustibile) alla potenza termica minima (valore indicativo)	$\eta_{th,min}$	-	%	
Consumo di energia ausiliaria				Tipo di potenza calorica/Controllo della temperatura ambiente				
Alla potenza termica nominale	e _{lmax}	0,017 / 0,017	kW	Potenza termica monostadio, nessun controllo della temperatura ambiente			si	
Alla potenza termica minima	e _{lmin}	0,011 / 0,011	kW	due o più stadi regolabili manualmente, nessun controllo della temperatura ambiente			no	
In condizioni di standby	e _{lSB}	0,005 /	kW	Controllo della temperatura ambiente con termostato meccanico			no	
Potenza richiesta dalla fiamma pilota				con controllo elettronico della temperatura ambiente				
Potenza richiesta dalla fiamma pilota (se presente)	P _{pilot}	-	kW	con controllo elettronico della temperatura ambiente e regolazione dell'orario giornaliero			no	
				con controllo elettronico della temperatura ambiente e regolazione dell'orario settimanale				
				Altre opzioni di controllo (sono possibili più risposte)				
				Controllo della temperatura ambiente con rilevamento della presenza				no
				Controllo della temperatura ambiente con rilevamento di finestra aperta				no
				con opzione di telecomando				no

¹ Per i camini sprovvisti di componenti per l'acqua non si applica alcuna registrazione.

² I valori del tasso di utilizzo annuale e di emissioni devono essere indicati qui per il combustibile preferenziale.

³ I valori del tasso di utilizzo annuale e di emissioni devono essere indicati qui per tutti gli altri combustibili idonei.

⁴ Corrisponde alla resa calorica a carico parziale conf. alla EN 16510

⁵ Dati espressi in mg/m³ per il metodo del filtro riscaldato (di cui all'allegato III, numero 4, lettera a, cifra i, punto 1) e g/kg per le misurazioni nel tunnel di diluizione (conf. all'allegato III, numero 4, lettera a, cifra i, punti 2 e 3)

⁶ Dati espressi in mg/m³ per il metodo del filtro riscaldato (di cui all'allegato III, numero 4, lettera a, cifra i, punto 1) e g/kg per le misurazioni nel tunnel di diluizione (conf. all'allegato III, numero 4, lettera a, cifra i, punti 2 e 3)

⁷ Indicare solo il combustibile preferito.

5.2 Dati tecnici generici

Esercizio a pellet

Dimensioni e peso	
Altezza [mm]	1147
Larghezza [mm]	890
Profondità [mm]	522
Larghezza della camera di combustione [mm]	380
Altezza della camera di combustione [mm]	441
Profondità della camera di combustione [mm]	307
Diametro uscita tubo scarico fumi [mm]	130
Diametro attacco aria esterna [Ø mm]	125
Peso apparecchio di base [kg]	-
Peso Xtra [kg]	-
Peso totale incl. il cappotto in acciaio (STM) [kg]	261
Peso totale incl. il cappotto in ceramica (KMG) [kg]	300
Peso totale incl. cappotto in steatite (SPM) [kg]	-
b: Altezza di collegamento posteriore centrale tubo dei fumi (come da schizzo) [mm]	1018
f: Raccordo tubo fumi da destra (come da schizzo) [mm]	444
g: Altezza di collegamento centrale aria esterna (come da schizzo) [mm]	144
h: Collegamento da sinistra aria esterna (come da schizzo) [mm]	275
Potenza	
Potenza termica nominale [kW]	9,4
Potenza termica minima [kW]	2,8
Potenza termica massima [kW]	9,4
Capacità minima di riscaldamento dell'ambiente [m ³]	114
Capacità massima di riscaldamento dell'ambiente [m ³]	305
Capacità del contenitore di pellet [kg/l]	≈ 34 / 51
Velocità minima di flusso del combustibile [kg/h]	0,6
Velocità massima di flusso del combustibile [kg/h]	1,87
Tempo minimo di combustione [h]	18
Tempo massimo di combustione [h]	56
Connessione alla rete elettrica [V/Hz]	230 / 50
Dati per lo spazzacamino	
Flusso di massa del gas di scarico [g/s]	5,6
Temperatura dei fumi [°C]	219
Pressione minima di mandata alla potenza termica nominale [Pa]	12
Pressione minima di mandata per il calcolo del camino [Pa]	3

Funzionamento a legna

Dimensioni e peso	
Altezza [mm]	1147
Larghezza [mm]	890
Profondità [mm]	522
Larghezza della camera di combustione [mm]	380
Altezza della camera di combustione [mm]	441
Profondità della camera di combustione [mm]	307
Larghezza dello scomparto di cottura [mm]	-
Altezza dello scomparto di cottura [mm]	-
Profondità dello scomparto di cottura [mm]	-
Larghezza scaldavivande [mm]	-
Altezza scaldavivande [mm]	-
Profondità scaldavivande [mm]	-
Dimensioni a (con tubo angolare Austroflamm) [mm]	-
Dimensioni b (con tubo angolare Austroflamm) [mm]	-
Dimensioni c (con tubo angolare Austroflamm) [mm]	-
Dimensioni d (con tubo angolare Austroflamm) [mm]	-
Diametro uscita tubo scarico fumi [mm]	130
Diametro attacco aria esterna [Ø mm]	125
Peso apparecchio di base [kg]	-
Peso Xtra [kg]	-
Peso HMS [kg]	-
Peso totale incl. il cappotto in acciaio (STM) [kg]	261
Peso totale incl. il cappotto in ceramica (KMG) [kg]	-
Peso totale incl. cappotto in steatite (SPM) [kg]	-
dP Radiazione parte anteriore [mm]	1000
dS1 Distanza sinistra [mm]	300
dR Distanza posteriore [mm]	180
dS2 Distanza destra [mm]	100
dB Distanza inferiore [mm]	0
Distanza minima da materiali non combustibili [mm]	50
Potenza	
Potenza termica nominale [kW]	9,0
Potenza termica minima [kW]	-
Potenza termica massima [kW]	9,0
Capacità minima di riscaldamento dell'ambiente [m ³]	114
Capacità massima di riscaldamento dell'ambiente [m ³]	305
Classe di efficienza energetica	A+
Dati per lo spazzacamino	
Flusso di massa del gas di scarico [g/s]	8,3
Temperatura dei fumi [°C]	211
Pressione minima di mandata alla potenza termica nominale [Pa]	12
a 0,8 volte la potenza termica nominale [Pa]	10

6 Trasporto, gestione e immagazzinamento

6.1 Trasporto



Fig. 5: Cassa

Ogni stufa combi di Austroflamm è confezionata in modo ecologico e protetto.

L'imballaggio è composto da

- pallet,
- cassa e
- pellicola protettiva.

L'imballaggio è realizzato con legno e materiali locali non trattati,

che permette di trasportare la stufa combi su un elevatore o un muletto.

- 1) La stufa combi è fissata ai montanti laterali della cassa con fascette che devono poi essere rimosse.
- 2) La cassa si smonta rimuovendo le 4 viti che la collegano al pallet nella parte inferiore.
- 3) La cassa di legno sciolta rimossa dalla stufa combi.
- 4) Sganciare la stufa combi dal pallet. A tal fine, svitare le 4 griffe in lamiera sulla superficie del pallet.
- 5) Rimuovere il cuscino d'aria / la protezione per il trasporto del Keramott e della piastra di estrazione nella camera di combustione.
- 6) Controllare immediatamente la completezza e i danni di trasporto della merce consegnata.
- 7) Controllare il kit di accessori: guanto, istruzioni, cavo di rete, fogli informativi, ecc. Il kit con la confezione di accessori si trova nel serbatoio.
- 8) Prima di montare la stufa combi, controllare il funzionamento di tutte le parti mobili. Di norma, tutti i difetti devono essere segnalati prima del montaggio della stufa combi.

6.2 Mezzo di trasporto

AVVERTENZA

È indispensabile rimuovere gli ausili per il trasporto prima di montare l'apparecchio!

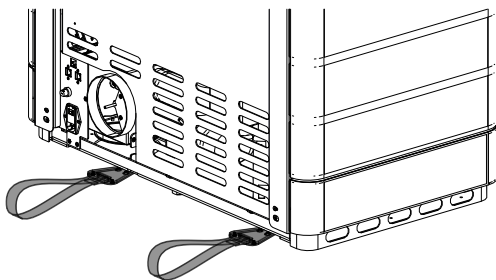


Fig. 6: Mezzo di trasporto

Per trasportare la stufa può essere utilizzato solo un mezzo di trasporto autorizzato e di portata sufficiente. Che deve essere rimosso prima del montaggio.

6.3 Immagazzinamento

La stufa combi deve essere conservata in un ambiente/magazzino asciutto. Proteggere dallo sporco, dal calore e dall'umidità.

Le seguenti illustrazioni sono allegate all'imballaggio e devono essere prese in debita considerazione:



- fragile - mettere sempre in posizione verticale - proteggere dall'umidità e conservare in un luogo asciutto.



- separare e smaltire il materiale di imballaggio in modo ecologico.



- L'imballaggio può essere smaltito in base alla raccolta differenziata. Devono essere rispettate le norme locali di smaltimento.

7 Requisiti del luogo di installazione

7.1 Distanze di sicurezza da rispettare

Se il pavimento è fatto di materiale infiammabile, come protezione occorre collocare un materiale non combustibile nella parte anteriore dell'apparecchio. Per maggiori informazioni, rivolgersi al proprio rivenditore Austroflamm.

Si prega di notare che la stanza in cui è installato l'apparecchio deve avere almeno una porta/finestra verso l'esterno oppure deve essere direttamente collegata a una tale stanza. Altri camini e caminetti non devono essere utilizzati insieme a questa stufa.

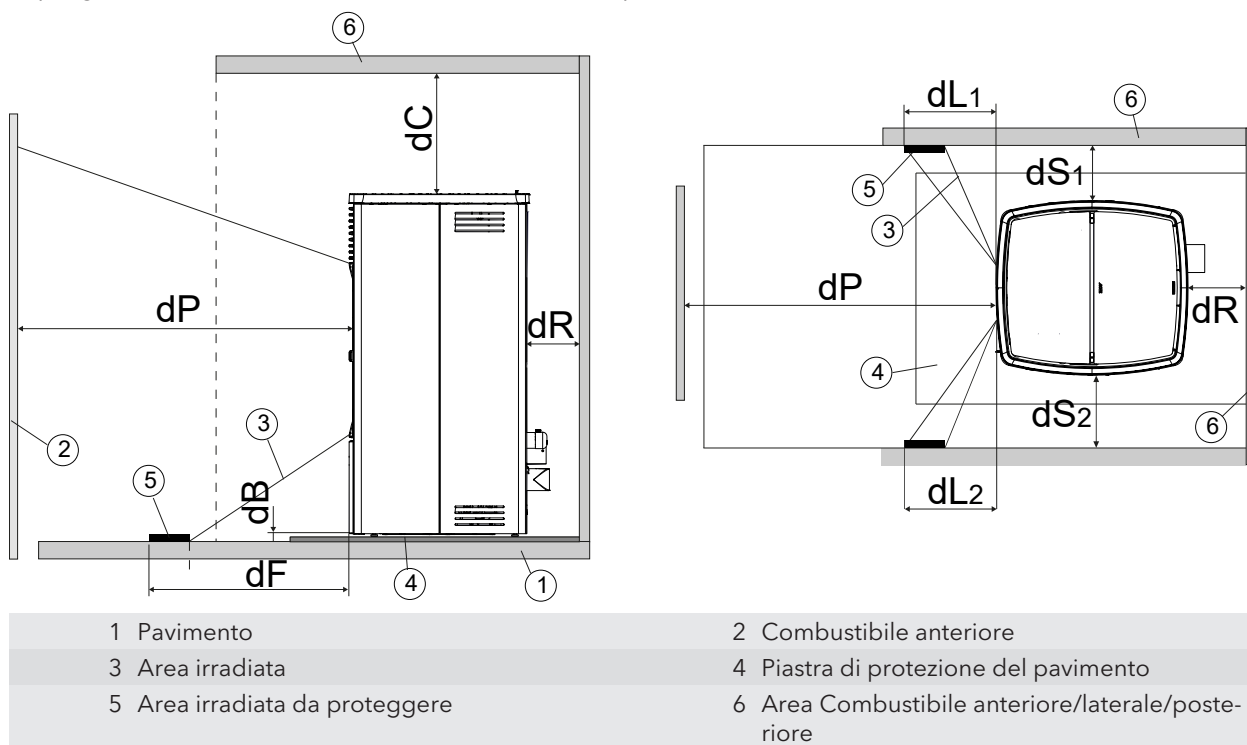
Questa stufa combi viene collocata sul pavimento e allineata orizzontalmente, rispettando le distanze di sicurezza. L'altezza dei piedi regolabili può essere impostata.

AVVERTENZA

Se il pavimento è costituito da materiale infiammabile, è necessario utilizzare una piastra di protezione ignifuga.

Rispettare le distanze di sicurezza dagli oggetti infiammabili quali i mobili in legno o in tessuto, i divani, ecc. Nel caso di oggetti molto sensibili al calore, la distanza dalla stufa combi deve essere aumentata per evitare danni dovuti al calore stesso.

Si prega di fare riferimento alla tabella sottostante per le distanze di sicurezza necessarie.



dP Radiazione parte anteriore [mm]	1000
dS1 Distanza sinistra [mm]	100
dR Distanza posteriore [mm]	180
dS2 Distanza destra [mm]	100
dB Distanza inferiore [mm]	0
dF Radiazione al suolo [mm]	0
dL 1 Radiazione a sinistra [mm]	-
dL 2 Radiazione a destra [mm]	-
dC Distanza superiore [mm]	750
Distanza minima da materiali non combustibili [mm]	50

7.2 Requisiti del locale di installazione

La stufa combi non deve essere installata in:

- stanze in cui non è garantita l'alimentazione esterna di aria comburente,
- stanze generalmente accessibili, in particolare le vie di fuga (le trombe delle scale negli edifici residenziali con non più di 2 appartamenti non sono considerate stanze generalmente accessibili),
- stanze in cui vengono lavorate, immagazzinate o prodotte sostanze o miscele altamente infiammabili o esplosive,
- stanze, appartamenti o unità d'uso da cui l'aria viene estratta con l'aiuto di ventilatori, come i sistemi di ventilazione o di riscaldamento ad aria calda, cappe aspiranti, asciugabiancheria a espulsione d'aria. A meno che non venga garantita un funzionamento sicuro della stufa combi.

Ciò è garantito se:

- gli impianti fanno circolare l'aria solo all'interno di una stanza.
- i sistemi sono dotati di dispositivi di sicurezza che impediscono automaticamente e in modo affidabile la pressione negativa nel locale di installazione.
- il funzionamento simultaneo del caminetto e del sistema di estrazione dell'aria è impedito da dispositivi di sicurezza.
- il condotto dei fumi di scarico è monitorato da speciali dispositivi di sicurezza.

Capacità portante del pavimento

Prima dell'installazione, verificare se la capacità portante della struttura sottostante può reggere il peso della stufa combi.

- La superficie di installazione della stufa combi deve avere una capacità di carico adeguata. Se una struttura pre-esistente non soddisfa questa condizione, è necessario adottare misure adeguate (ad esempio una piastra di distribuzione del carico) per soddisfarla.

7.3 Requisiti del caminetto

Per la vostra sicurezza, vigono norme nazionali e locali per il collegamento dei tubi di scarico al camino. La vostra stufa combi è predisposta in fabbrica per il collegamento con la canna fumaria (vedere il capitolo Dati tecnici). Può anche essere collegato sul retro con piccole modifiche in loco. L'approvazione del vostro spazzacamino è necessaria per il collegamento di tubi aventi altri diametri. Il vostro rivenditore specializzato conosce le linee guida. Per la vostra sicurezza, il collegamento del tubo dei fumi deve essere eseguito da uno specialista.

7.4 Aria di combustione / Alimentazione aria esterna

Questa stufa combi richiede una quantità sufficiente di aria di combustione per un corretto funzionamento. Con involucri edilizi stretti, l'aria della stanza non è sufficiente. Pertanto, l'aria di combustione necessaria deve pervenire dall'esterno.

La vostra stufa combi è predisposta per questa evenienza (funzionamento indipendente dall'aria ambiente). Il tubo dell'aria di alimentazione esterna deve essere collegato saldamente alla stufa combi (per esempio: con una fascetta per tubi o un nastro adesivo ermetico). Il vostro rivenditore specializzato vi consiglierà il collegamento corretto.

8 Tipo/Quantità di combustibile

8.1 Tipo di combustibile



Fig. 7: Pellet



Fig. 8: ENplus A1



Fig. 9: Ciochi

Pellet

Pellet di scarsa qualità crea grossi residui nella stufa combi durante la combustione. Si raccomanda quindi vivamente di utilizzare del pellet che non contenga leganti artificiali. In tal modo rimarrà solo un piccolo residuo incombusto.

I pellet certificati ENplus-A1 soddisfano questo requisito.

Quando si immagazzina il pellet, assicurarsi che si trovi in un ambiente asciutto, fresco e non sporco. Il pellet umido e sporco brucia male e intasa la coclea di caricamento.

AVVERTENZA

Utilizzare solo pellet del **diametro di 6mm**.

AVVERTENZA

L'uso di pellet di scarsa qualità o di altri materiali compromette il funzionamento della stufa combi e comporta la perdita dei diritti di garanzia.

Ciochi

Utilizzare esclusivamente legna secca e non trattata.

Il grado di umidità del legno deve essere inferiore al 15%.

Di norma, la quantità di ciocchi inserita è ciò che determina la potenza di riscaldamento. Se si introducono troppi ciocchi si potrebbe verificare un surriscaldamento che potrebbe danneggiare la stufa. Il legno umido comporta una pessima combustione, valori di gas di scarico elevati e lo sporco del vetro d'ispezione e delle canne fumarie.

La quantità di legna adatta per il vostro modello di forno è indicata nella scheda tecnica.

Combustibile approvato

I pellet sono approvati per la nostra stufa combi. Anche i ciocchi naturali asciutti e ben stagionati (preferibilmente di legno duro) sono un possibile combustibile per la nostra stufa combi.

La legna tonda dovrebbe essere spaccata almeno una volta per farla bruciare meglio. Il diametro del ceppo spaccato non deve superare i 7 cm.

Sostanze esplosive

È severamente vietato bruciare o introdurre materiali altamente infiammabili o esplosivi (come bombole spray vuote e simili) nella camera di combustione o conservarli nelle immediate vicinanze della stufa combi: rischio di esplosione!

Combustibile

Bruciare solo il tipo di combustibile raccomandato.

8.2 Quantità di combustibile

Quantità massima di combustibile

Ogni stufa combi è progettata per una quantità massima di combustibile. Dati tecnici. Maggiori quantità di combustibile causano surriscaldamento e danni alla stufa combi!

AVVERTENZA

Per evitare danni, non utilizzare **MAI** la stufa combi con una quantità di combustibile superiore a quella indicata in queste istruzioni per l'uso!

9 Montaggio

Il montaggio e l'installazione devono essere effettuati solo da una ditta specializzata autorizzata.

Prima di montare la stufa combi, controllare il funzionamento di tutte le parti mobili. Di norma, tutti i difetti devono essere segnalati prima del montaggio della stufa combi.

Osservare le norme regionali vigenti in materia di sicurezza ed edilizia e rivolgersi al proprio spazzacamino di fiducia.

Utilizzare esclusivamente materiali di tenuta resistenti al calore, nastri sigillanti, silicone resistente al calore e lana minerale.

Assicurarsi che la canna fumaria non ostruisca la sezione libera del camino.

Se la stufa combi è destinata al funzionamento indipendente dall'aria ambiente, gli attacchi della canna fumaria devono essere sigillati in modo permanente. Per fissare il tubo della stufa alla presa conica della canna fumaria e per inserirlo nel rivestimento del tubo della canna fumaria, utilizzare un silicone adatto e resistente al calore.



Non spostare mai la stufa combi su un pavimento non protetto. Un cartone ondulato robusto, un cartone o un tappeto dismesso sono adatti come ausilio di montaggio e come base. In questo modo sarà possibile spostare la stufa combi con cautela.

Per un'installazione a regola d'arte, raccomandiamo i tubi dei fumi originali della nostra gamma Austroflam.

Nei capitoli seguenti vi informiamo su:

- installazione o montaggio di accessori,
- altre condizioni e indicazioni importanti per l'installazione.

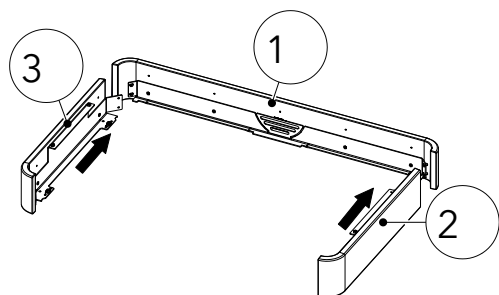
Per le seguenti fasi di lavoro sono necessari i seguenti dispositivi di protezione e strumenti

Tipo di dispositivo di protezione	
	guanti di sicurezza
	scarpe di sicurezza

Strumenti di lavoro	Attività
Utensili isolati	Per evitare di danneggiare o graffiare la verniciatura, non si devono usare oggetti o utensili appuntiti. Per il montaggio e lo smontaggio delle parti del forno è preferibile utilizzare utensili isolati .
Kit chiavi Torx	vari interventi di montaggio
Set di chiavi a brugola	Vari interventi di montaggio
Kit chiave a bocca	vari interventi di montaggio

9.1 Esecuzione

9.1.1 Montaggio del rivestimento in ceramica



- 1) Assemblare la struttura in ceramica inferiore.
- 2) Allineare le quattro viti a testa cilindrica ISK M5x8 e serrare (brugola 3).

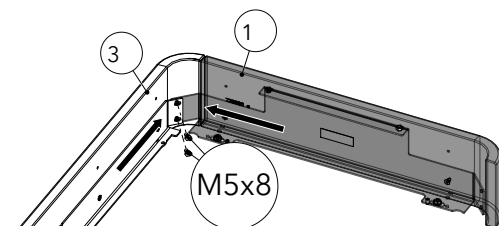
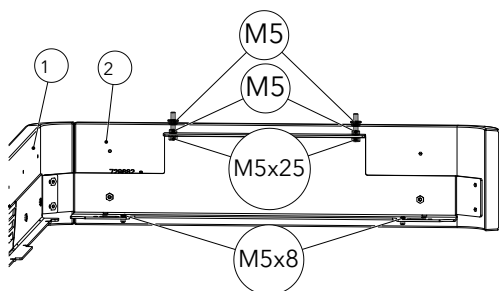
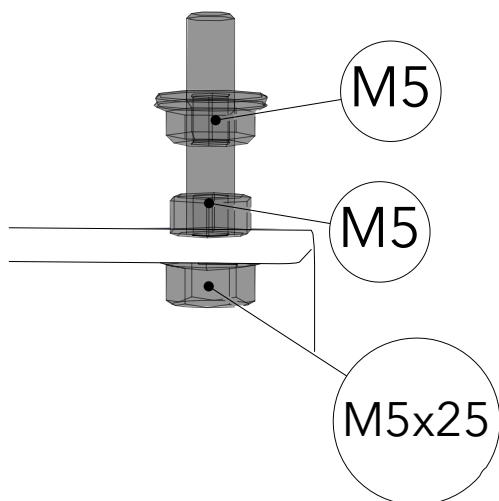


Fig. 10: Montaggio della struttura in ceramica inferiore



- 3) Preassemblare le viti contrassegnate sul pezzo 2 + 3.
⇒ In tal modo si facilita il fissaggio sulla stufa combi.



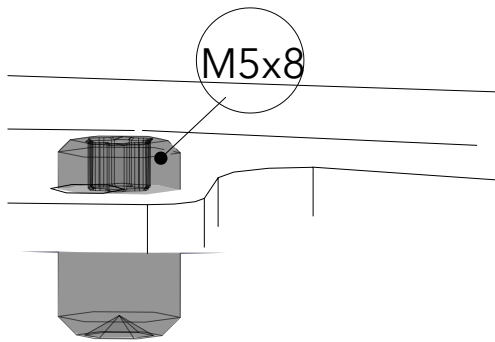


Fig. 11: Pre-assemblaggio delle viti

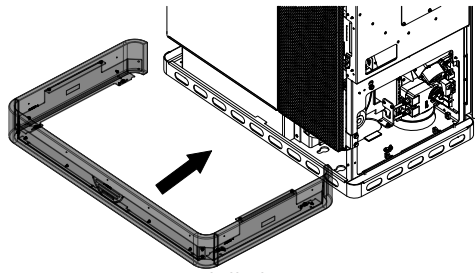


Fig. 12: Montaggio della base

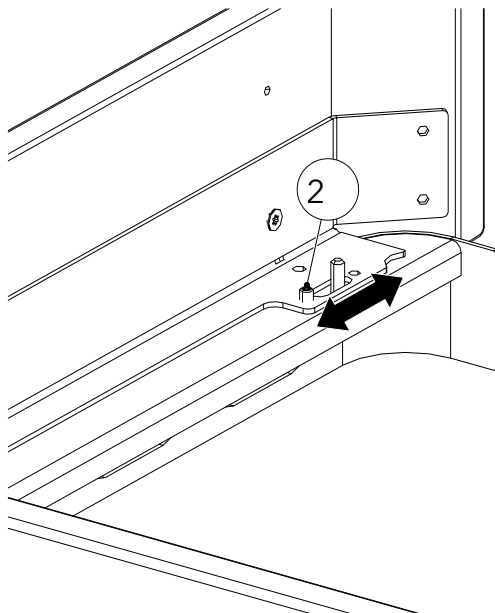


Fig. 13: Allineamento della base

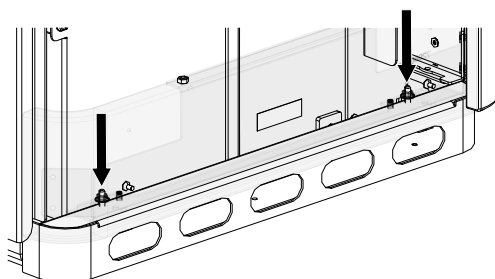


Fig. 14: Montaggio e serraggio dei dadi

4) Montare la base.

5) Allineare la base alla stufa combi con le viti di regolazione (2) (TX10).

6) Serrare lateralmente le quattro viti (M5/SW8).

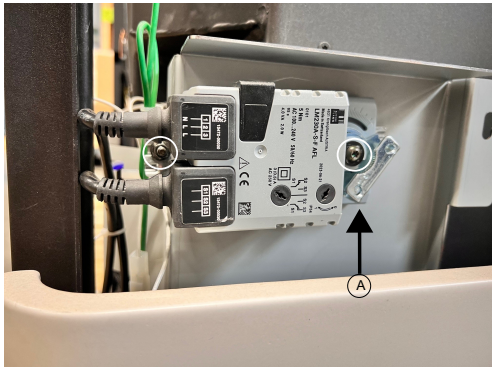


Fig. 15: Smontaggio del motore della griglia ribaltabile

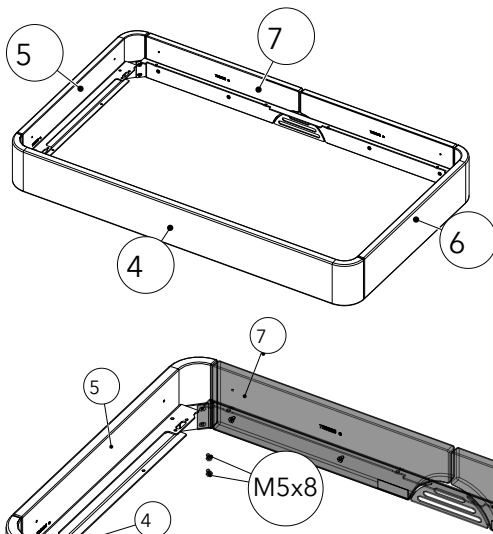


Fig. 16: Montaggio della struttura in ceramica superiore

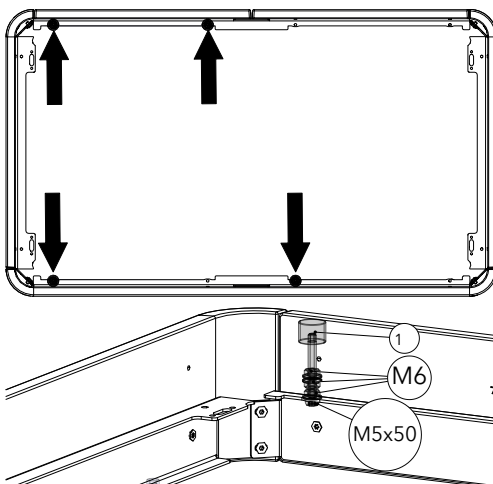


Fig. 17: Montaggio delle viti, dei dadi e del tampone in silicone metallico

- 7) Smontare il motore della griglia ribaltabile.
 - ⇒ Prestare attenzione alla posizione del motore della griglia ribaltabile (A). Se la posizione non è quella indicata in figura, contattare il nostro rivenditore specializzato.
- 8) Allentare le due viti e rimuovere il motore della griglia ribaltabile.

- 9) Montare il telaio superiore in ceramica (4+5+6+7).
 - ⇒ Allineare e serrare le otto viti M5x8 ISK 8N 1206.

- 10) Montare le viti (M5x50), i dadi (M6) e il tampone silicone-metallo (1) nei quattro punti contrassegnati.

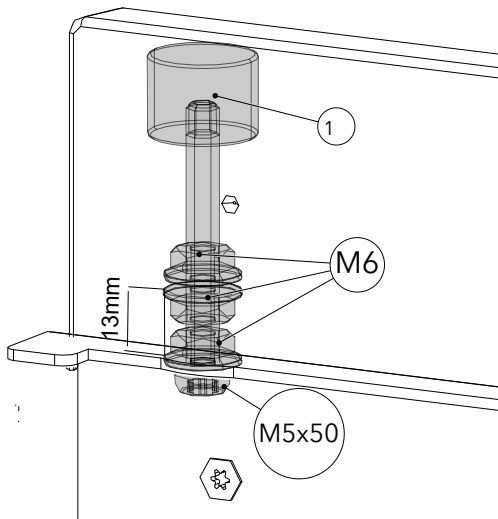


Fig. 18: Distanza a 13 mm

11) Controllare e regolare la distanza a 13 mm.

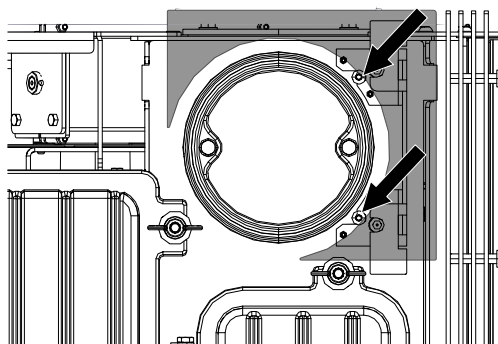


Fig. 19: Svitamento delle viti e rimozione della copertura

12) Svitare entrambe le viti (TX25) e togliere la copertura (fori longitudinali).

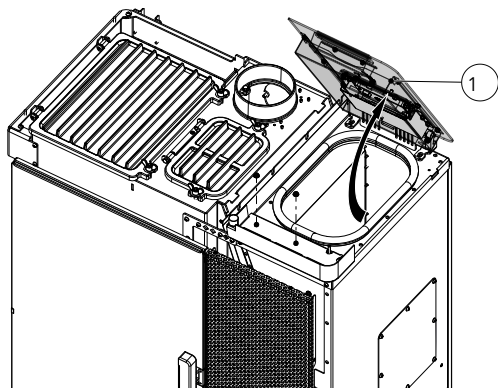


Fig. 20: Apertura del coperchio del contenitore

13) Aprire completamente il coperchio del contenitore (1).

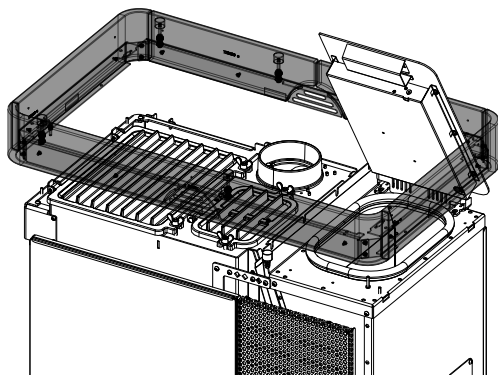
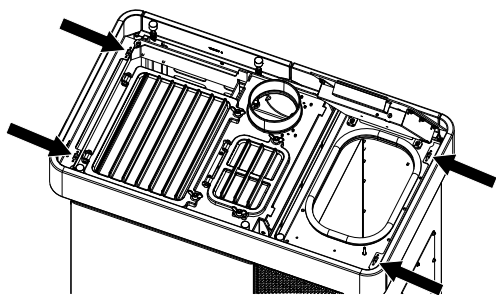


Fig. 21: Apertura del coperchio della coclea

14) Montare l'anello superiore.



15) Allineare l'anello superiore con la spina filettata M5x8 (1).

16) Montare e serrare i quattro dadi con flangia M5 (2).

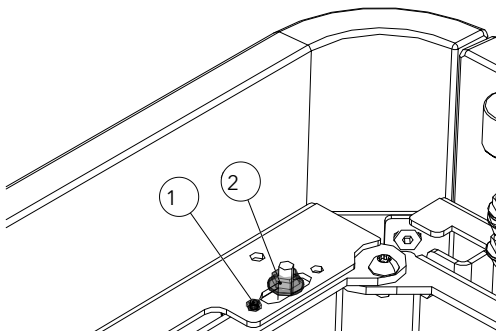
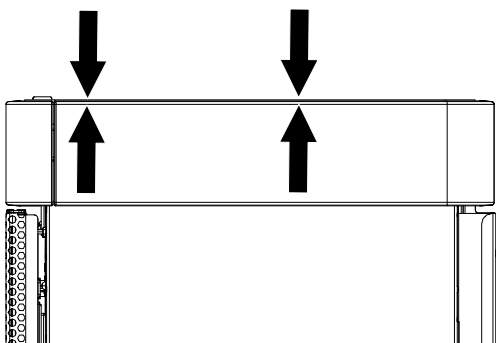


Fig. 22: Allineamento dell'anello superiore



17) Usare le viti di regolazione (TX10) per allineare la struttura in ceramica superiore e il coperchio del contenitore (1).

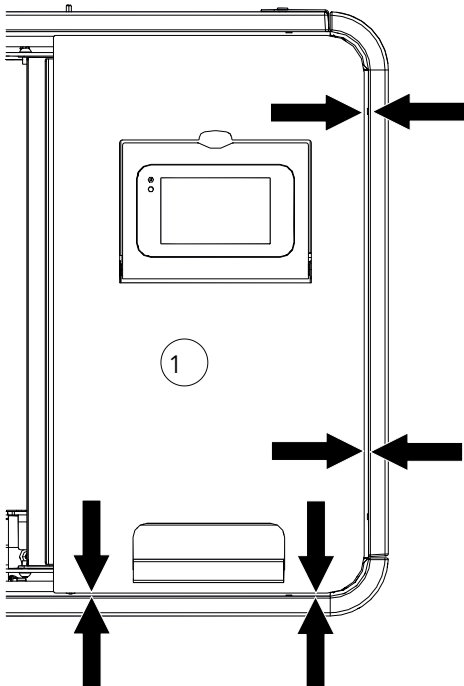


Fig. 23: Montaggio della struttura in ceramica superiore

18) Smontare il diaframma in basso.

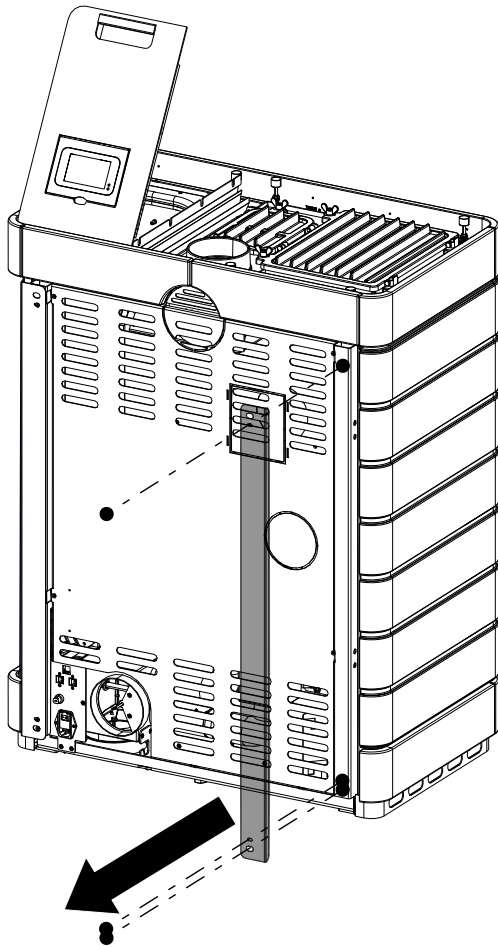


Fig. 24: Smontaggio del diaframma

19) Fissare alla stufa a caminetto da dietro il rivestimento in ceramica laterale.

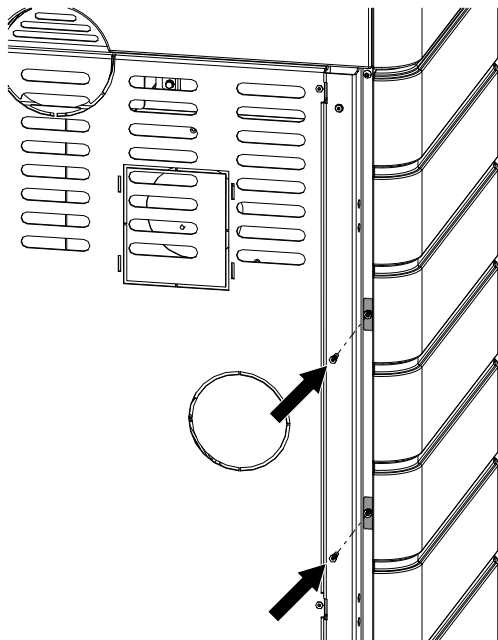


Fig. 25: Fissaggio del rivestimento in ceramica da dietro

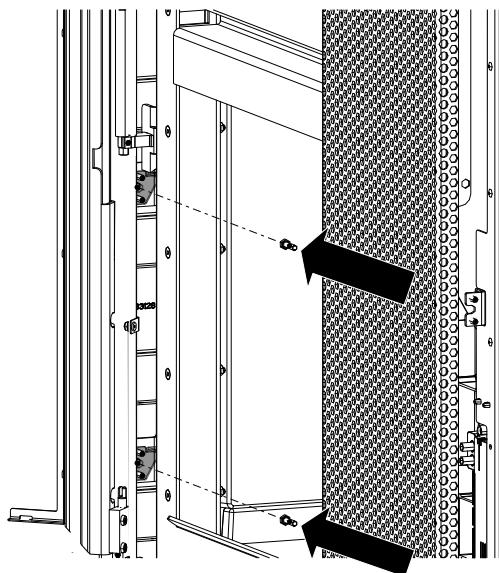


Fig. 26: Apertura dello sportello e fissaggio del rivestimento in ceramica

20) Aprire lo sportello e, dal lato interno, fissare il rivestimento in ceramica laterale.

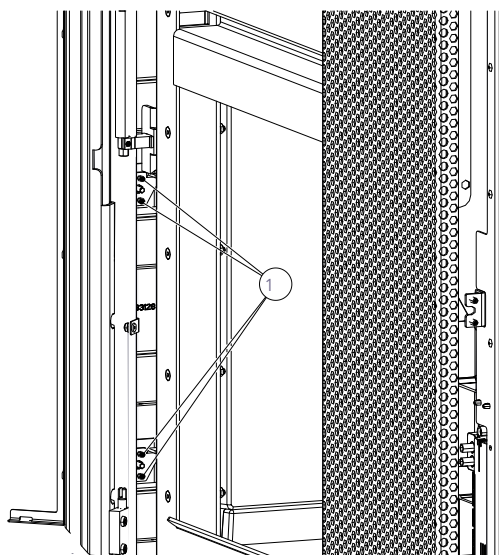


Fig. 27: Allineamento del rivestimento in ceramica

21) Con le viti di regolazione (1) è possibile allineare il rivestimento con la porta.

- ⇒ Regolare le viti di regolazione in modo tale da riuscire ad aprire facilmente lo sportello senza che venga toccato il pannello laterale in ceramica.

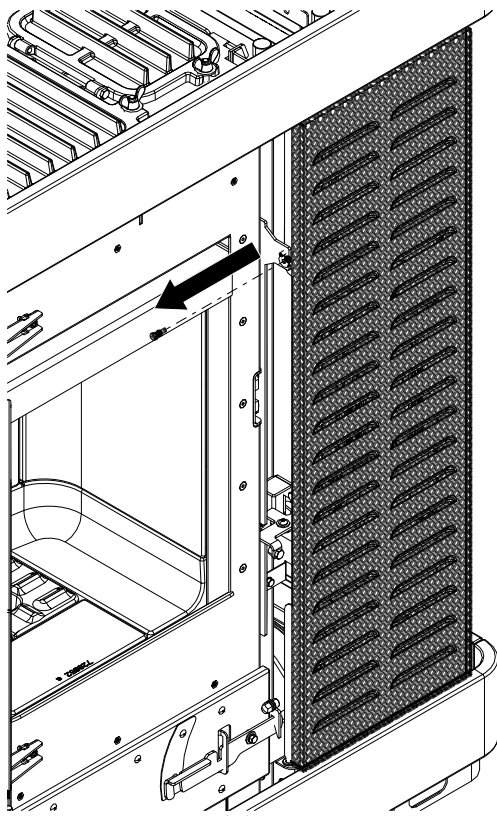


Fig. 28: Rimozione del rivestimento anteriore

22) Allentare la vite del rivestimento anteriore e rimuoverlo.

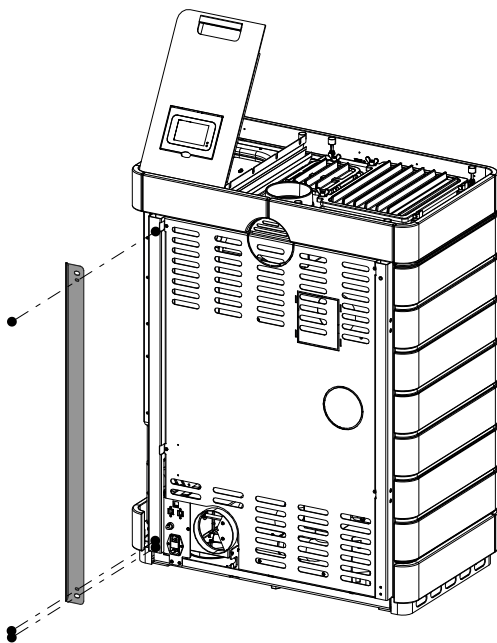


Fig. 29: Smontaggio del diaframma

23) Smontare il diaframma in basso.

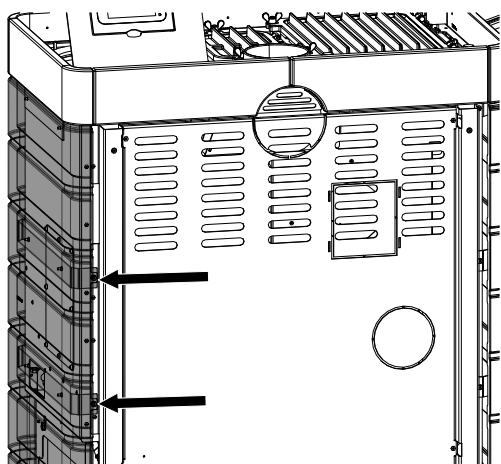


Fig. 30: Fissaggio del rivestimento laterale

- 24) Posizionare il rivestimento laterale di destra come descritto in precedenza e fissarlo in basso.

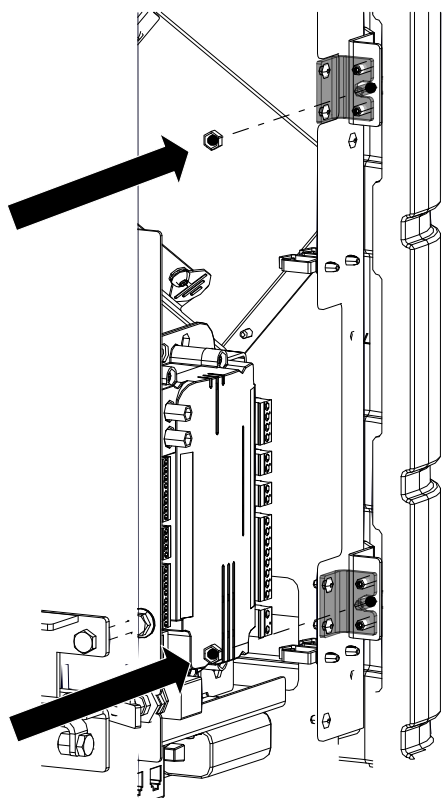


Fig. 31: Fissaggio e allineamento del rivestimento laterale

- 25) Fissare anteriormente il rivestimento laterale di destra e allinearlo con le viti di regolazione.

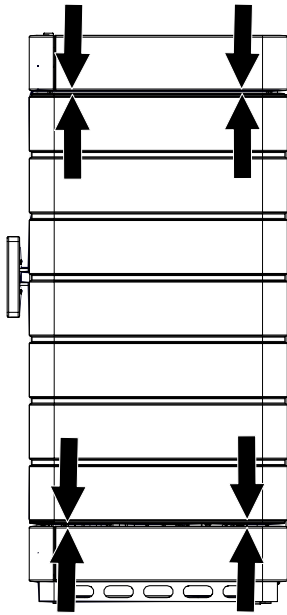


Fig. 32: Controllo delle distanze

- 26) Controllare infine che il rivestimento in ceramica abbia la stessa distanza su tutti i lati.
- ⇒ All'occorrenza, regolare le distanze con le viti di regolazione.

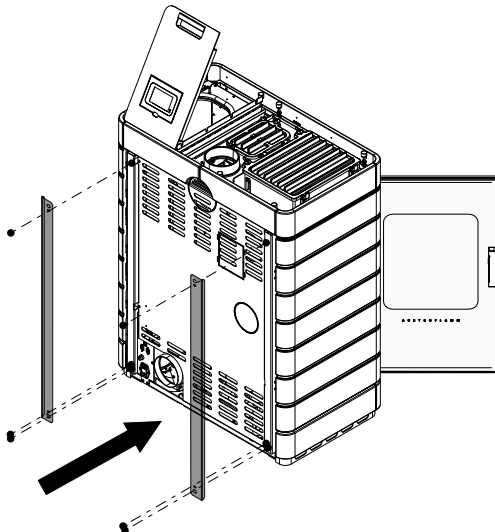


Fig. 33: Montaggio dei diaframmi

- 27) Rimontare i due diaframmi posteriori.

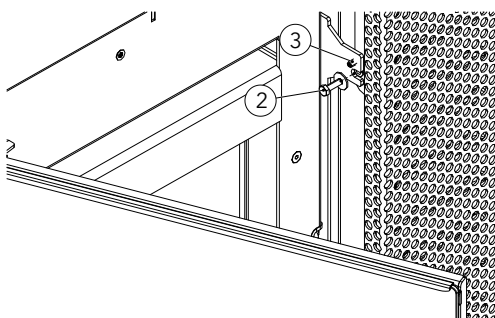


Fig. 34: Allineamento del rivestimento

- 28) Allineare il rivestimento con le viti di regolazione (3) (TX10) e stringere la vite (2).

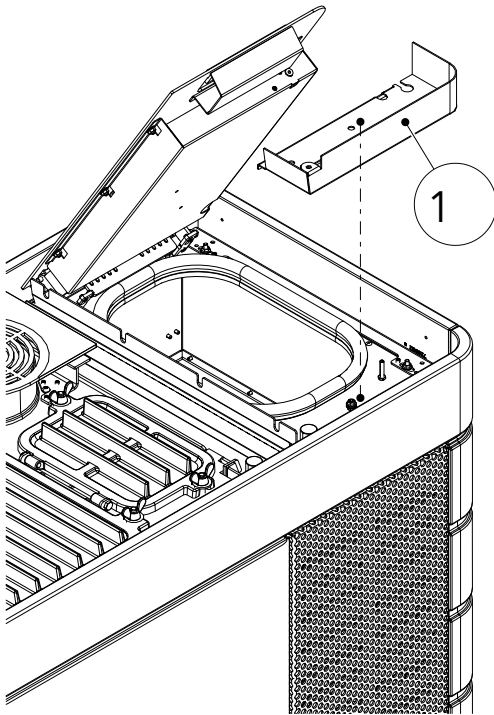


Fig. 35: Montaggio della nicchia del contenitore

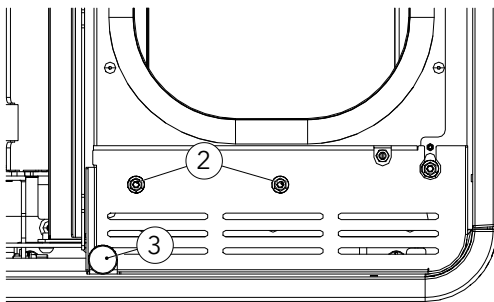


Fig. 36: Montaggio dei dadi e del tampone in silicone metallico

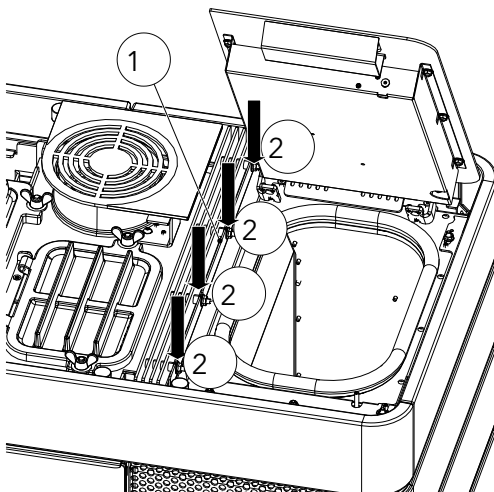


Fig. 37: Montaggio delle alette di convezione sulla destra

- 29) Montare la nicchia del contenitore (1) e fissarla con i dadi (2) (M5/SW8).
- 30) Montare il tampone in silicone metallico (3) (M6/SW10) e allineare il coperchio del contenitore.
- 31) Controllare la funzionalità dell'interruttore del coperchio del contenitore (suono udibile del clic quando si apre/chiude).

- 32) Montare le alette di convezione sulla destra (1).
- 33) Serrare i quattro dadi (2) (M6/SW10).

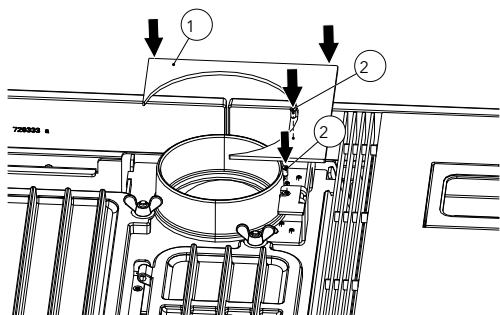


Fig. 38: Montaggio della copertura

34) Rimettere la copertura superiore (1) e stringere le due viti (2) (TX25).

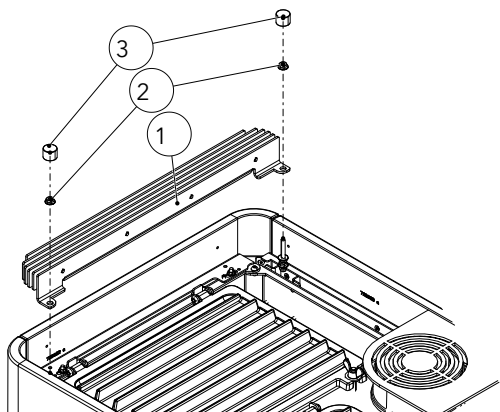


Fig. 39: Montaggio delle alette di convezione a sinistra.

35) Inserire le alette di convezione (1) a sinistra e fissarle con i due dadi (2) (M6/SW10).

36) Montare il tampone in silicone metallico (3) (M6/SW10) e allinearli correttamente.

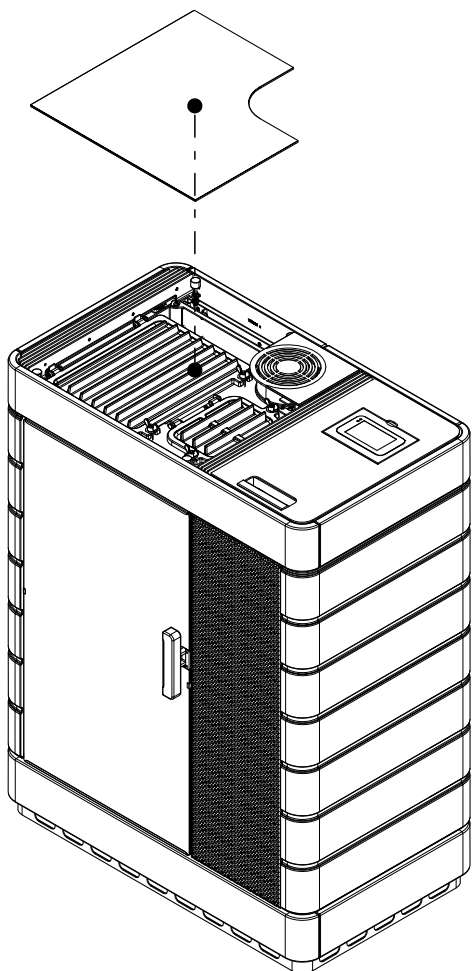


Fig. 40: Inserimento del coperchio dell'inserito in vetro

37) Inserire il coperchio dell'inserito in vetro.

9.1.2 Montaggio del cappotto in acciaio

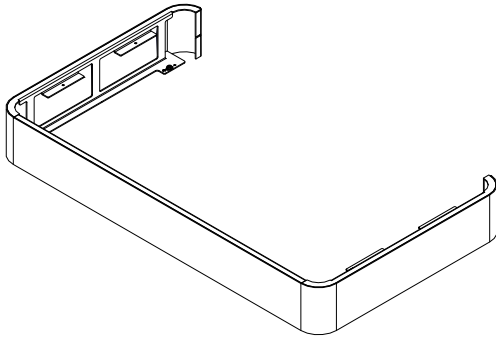


Fig. 41: Rimozione della base inferiore dall'imballaggio

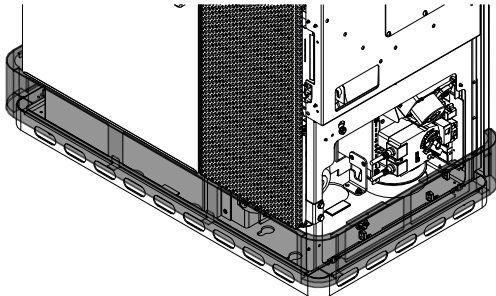


Fig. 42: Montaggio della base

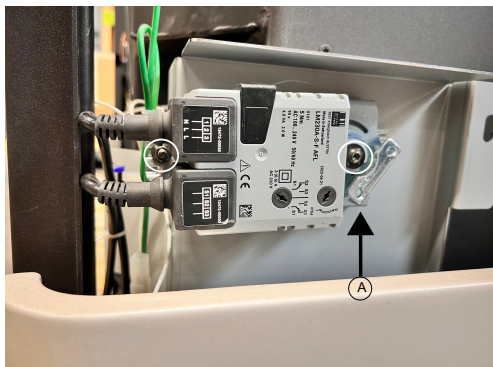


Fig. 43: Smontaggio del motore della griglia ribaltabile

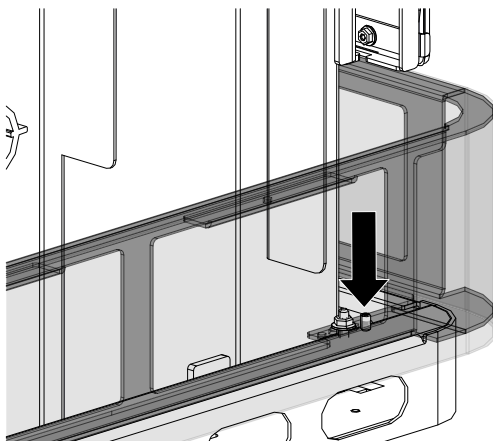


Fig. 44: Regolazione della base

- 1) Estrarre la base inferiore dall'imballaggio.
 - ⇒ La base è pre-assemblata.

- 2) Montare la base.

- 3) Smontare il motore della griglia ribaltabile.
 - ⇒ Prestare attenzione alla posizione del motore della griglia ribaltabile (A). Se la posizione non è quella indicata in figura, contattare il nostro rivenditore specializzato.
- 4) Allentare le due viti e rimuovere il motore della griglia ribaltabile.

- 5) Allineare la base alla stufa a pellet mediante la vite di regolazione.

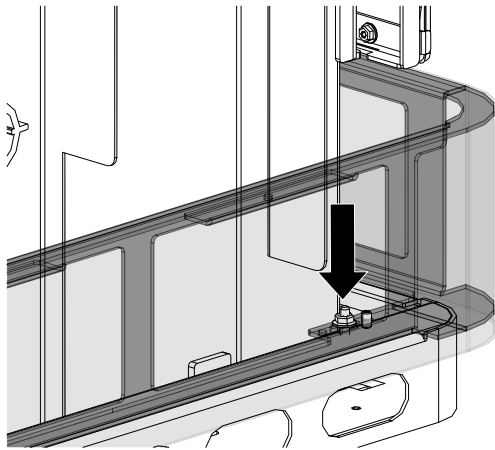


Fig. 45: Serraggio dei dadi

6) Serrare lateralmente i quattro dadi.

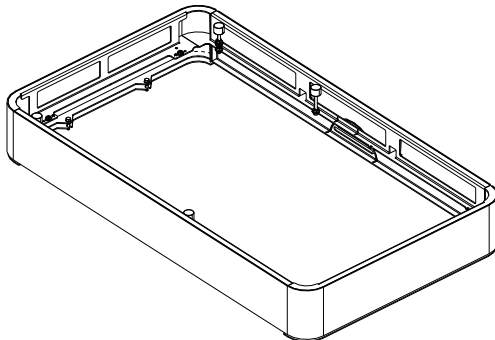


Fig. 46: Assemblaggio della base superiore

7) Estrarre la base superiore dall'imballaggio.
 ⇨ La base è pre-assemblata.

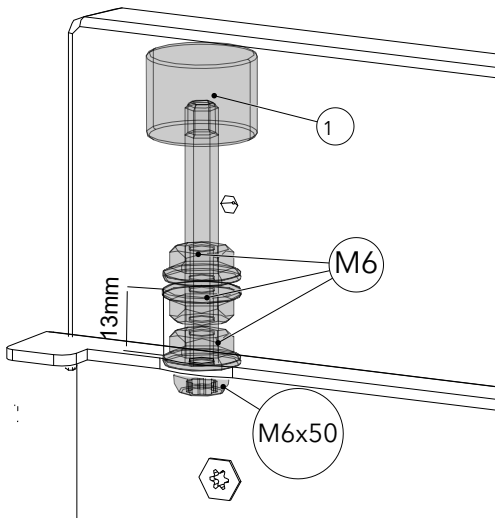


Fig. 47: Distanza a 13 mm

8) Controllare e regolare la distanza a 13 mm.

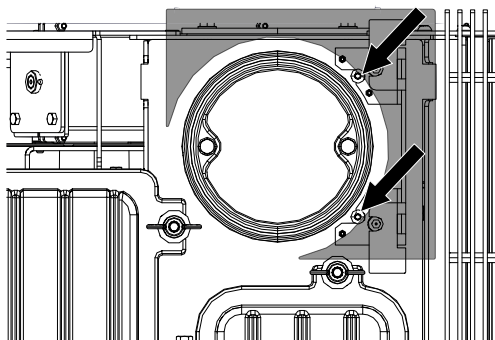


Fig. 48: Svitamento delle viti e rimozione della copertura

9) Svitare entrambe le viti (TX25) e togliere la copertura (fori longitudinali).

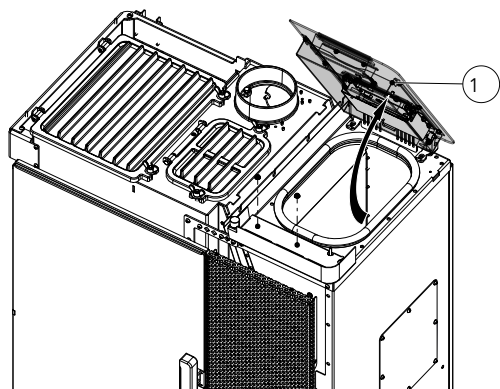


Fig. 49: Apertura del coperchio del contenitore

- 10) Aprire completamente il coperchio del contenitore (1).

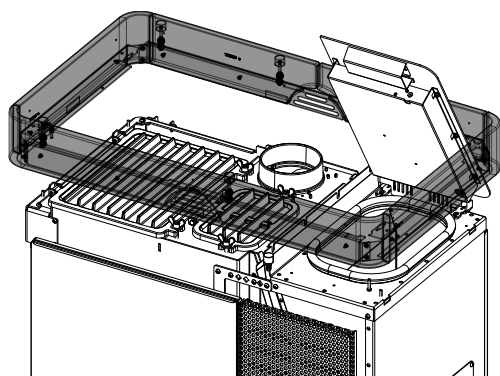
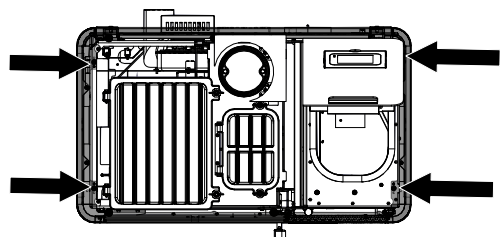


Fig. 50: Montaggio dell'anello superiore

- 11) Montare l'anello superiore. Fare attenzione a non graffiare il coperchio del contenitore.



- 12) Allineare l'anello superiore con la spina filettata M5x8 (1).
13) Montare e serrare i quattro dadi con flangia M5 (2).

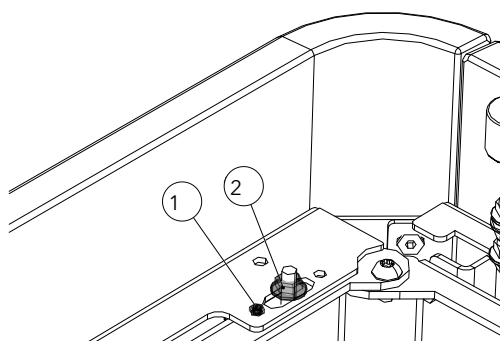


Fig. 51: Allineamento dell'anello superiore

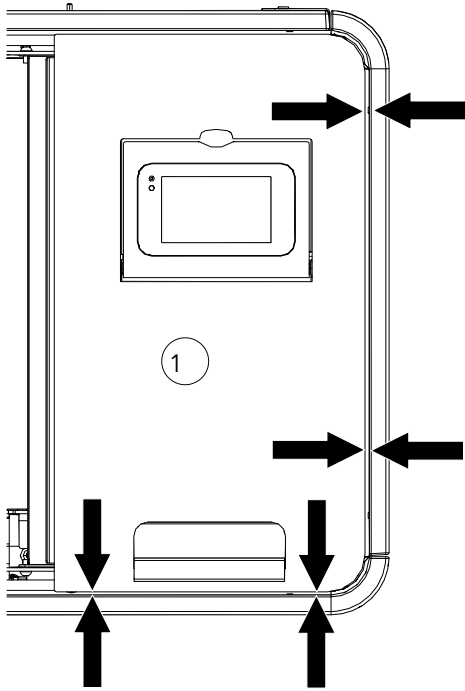


Fig. 52: Montaggio della struttura in ceramica superiore

- 14) Assicurati che il coperchio del contenitore possa essere aperto e chiuso senza problemi.

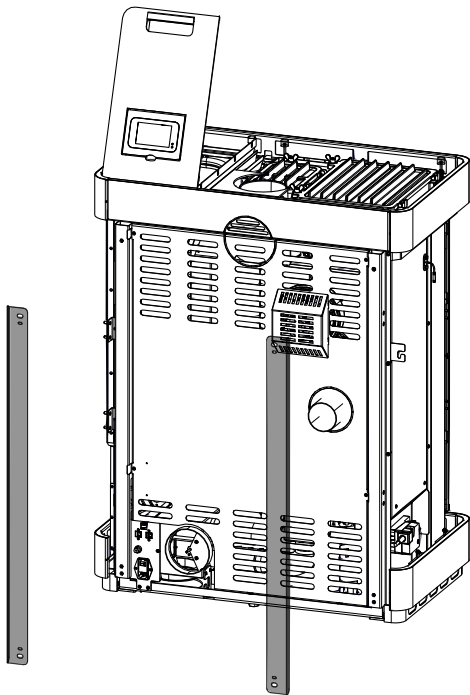
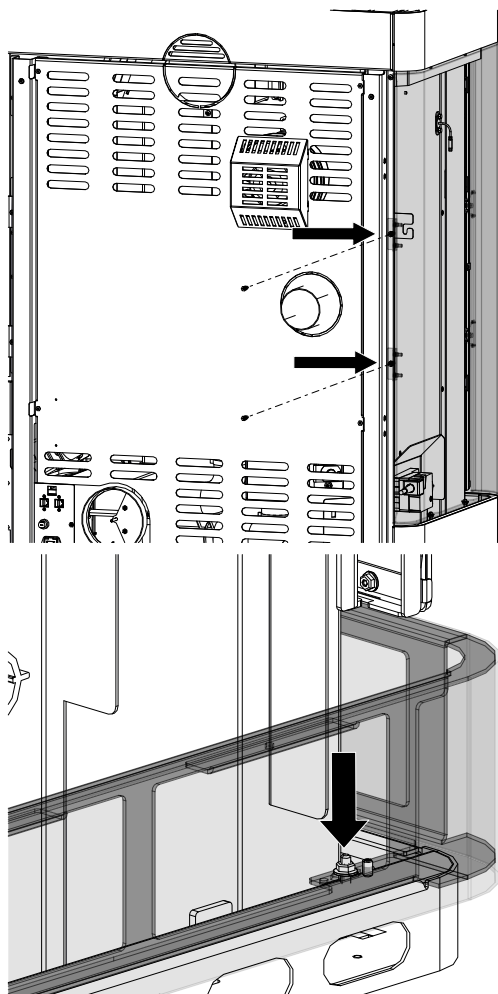


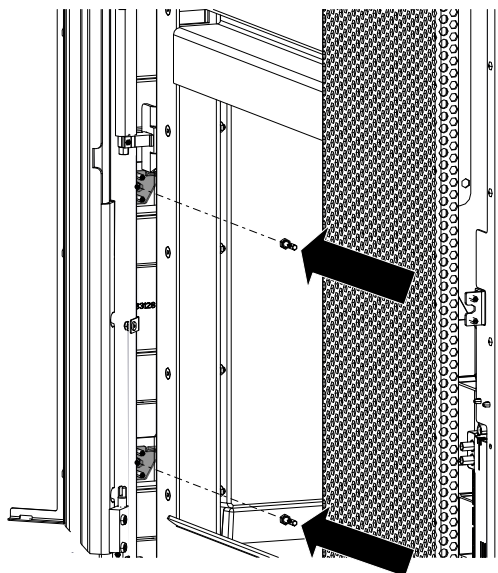
Fig. 53: Smontaggio dei diaframmi

- 15) Smontare i diaframmi posteriori.



- 16) Fissare il rivestimento laterale sinistro alla stufa a pellet da dietro.
- 17) Se i fori non si adattano, la base inferiore deve essere allineata coi dadi in modo tale da poter montare il rivestimento laterale sinistro.

Fig. 54: Fissaggio del rivestimento in acciaio da dietro



- 18) Aprire lo sportello e fissare il rivestimento laterale in acciaio dall'interno.

Fig. 55: Apertura dello sportello e fissaggio del rivestimento in acciaio

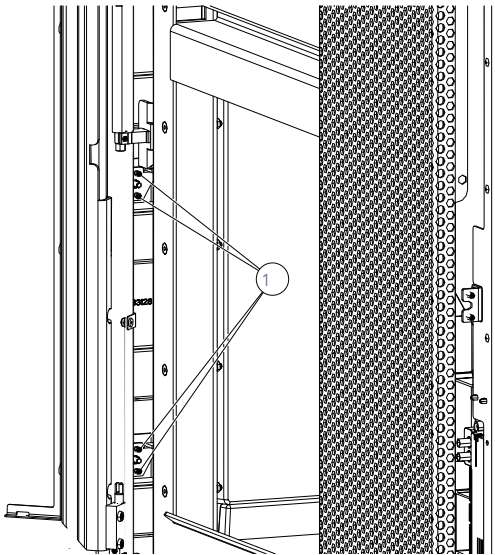


Fig. 56: Allineamento del rivestimento in acciaio

- 19) Mediante le viti di regolazione (1) è possibile allineare il rivestimento in acciaio con lo sportello.
 - ⇒ Regolare le viti di regolazione in modo che lo sportello possa essere aperto facilmente, senza che tocchi il rivestimento laterale in acciaio.

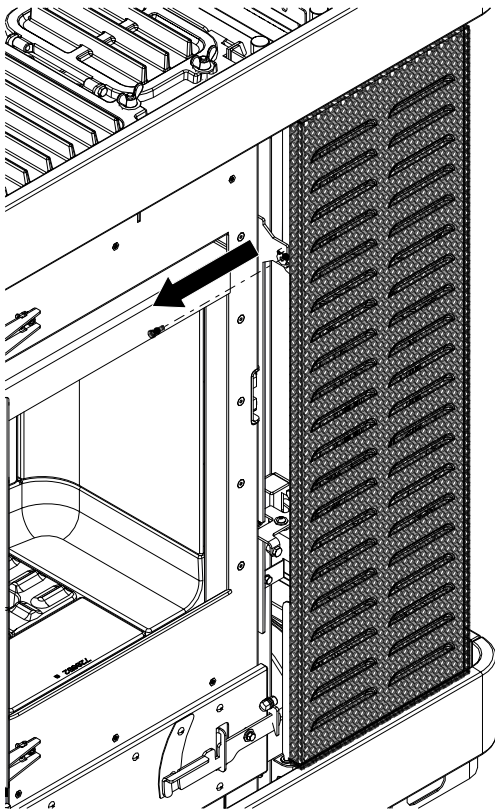


Fig. 57: Rimozione del rivestimento anteriore

- 20) Allentare la vite del rivestimento anteriore e rimuoverlo.

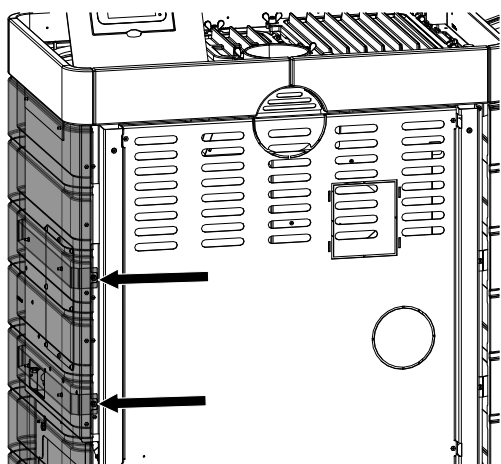


Fig. 58: Fissaggio del rivestimento laterale

- 21) Posizionare il rivestimento laterale di destra come descritto in precedenza e fissarlo in basso.

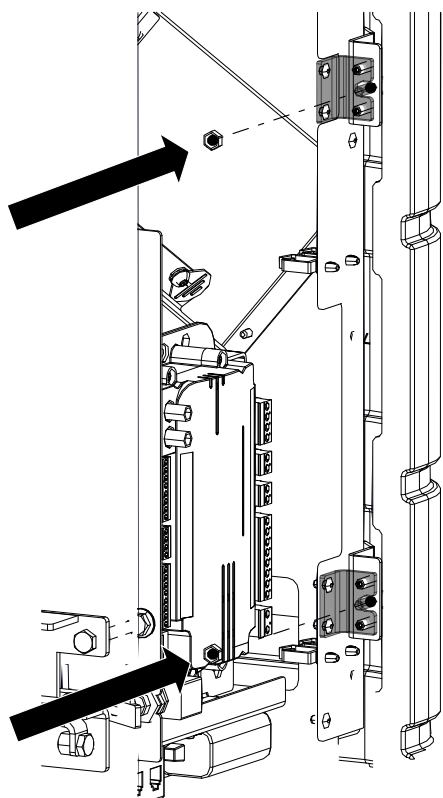


Fig. 59: Fissaggio e allineamento del rivestimento laterale

- 22) Fissare anteriormente il rivestimento laterale di destra e allinearlo con le viti di regolazione.

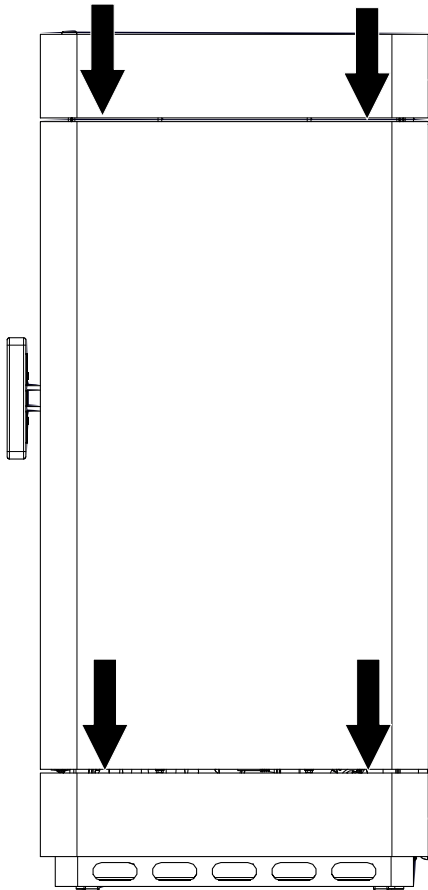


Fig. 60: Controllo delle distanze

- 23) Controllare infine che il rivestimento in acciaio presenti la stessa distanza su tutti i lati.
- ⇒ All'occorrenza, regolare le distanze con le viti di regolazione.

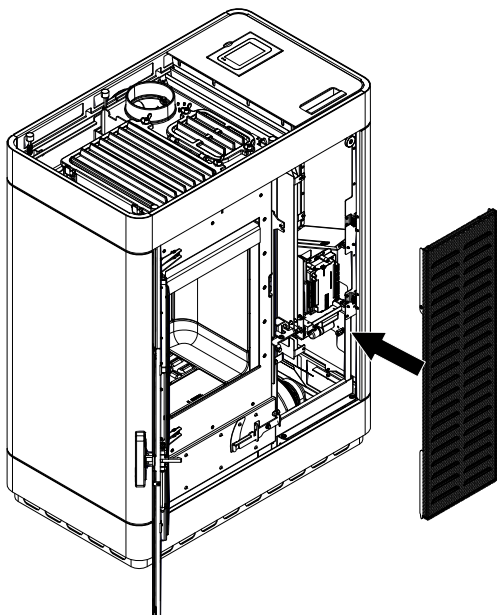


Fig. 61: Posizionamento del rivestimento

- 24) Fissare il rivestimento anteriormente e avvitare le viti senza stringere.

25) Rimontare i due diaframmi posteriori.

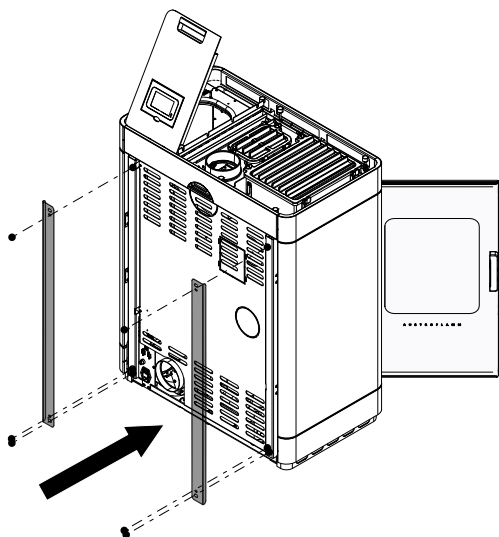


Fig. 62: Montaggio dei diaframmi

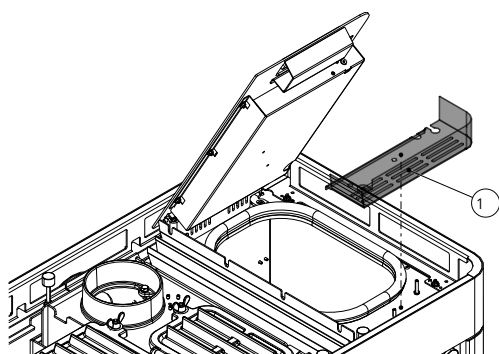


Fig. 63: Montaggio della nicchia del contenitore

26) Montare la nicchia del contenitore (1) e fissarla con i dadi (2) (M5/SW8).

27) Montare il tampone in silicone metallico (3) (M6/SW10) e allineare il coperchio del contenitore.

28) Controllare la funzionalità dell'interruttore del coperchio del contenitore (suono udibile del clic quando si apre/chiude).

29) La nicchia del contenitore (1) deve trovarsi allineata con la base.

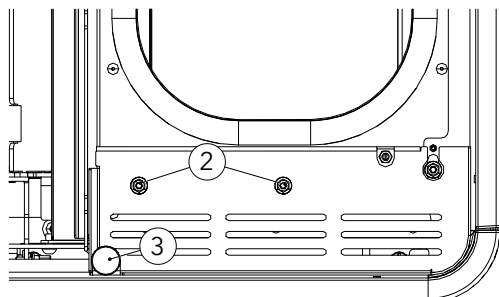


Fig. 64: Montaggio dei dadi e del tampone in silicone metallico

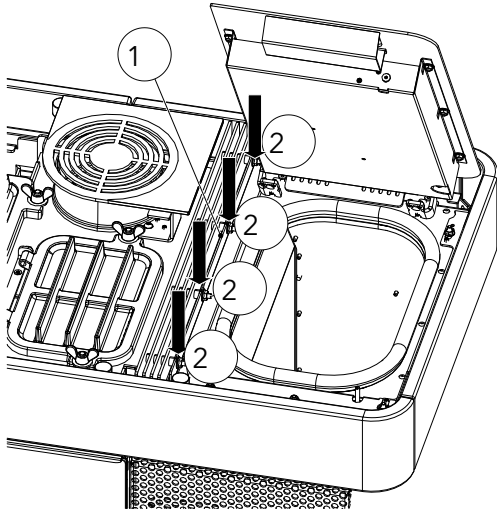


Fig. 65: Montaggio delle alette di convezione sulla destra

- 30) Montare le alette di convezione sulla destra (1).
- 31) Serrare i quattro dadi (2) (M6/SW10).

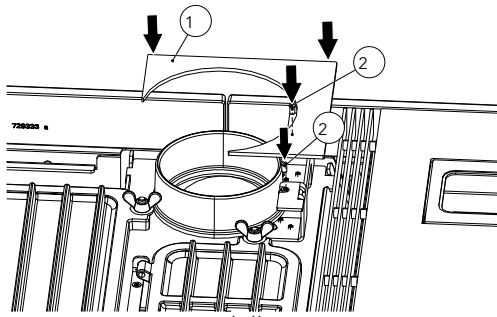
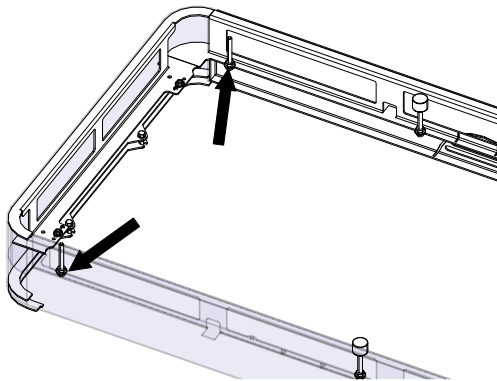


Fig. 66: Montaggio della copertura

- 32) Rimettere la copertura superiore (1) e stringere le due viti (2) (TX25).



- 33) Rimuovere i due tamponi in silicone a sinistra (1) e il dado superiore con flangia (M6).

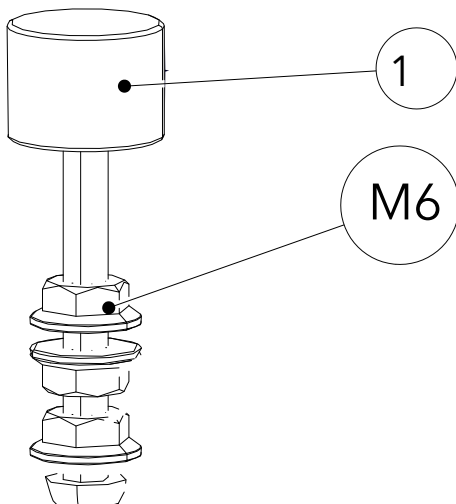


Fig. 67: Rimozione del tappone

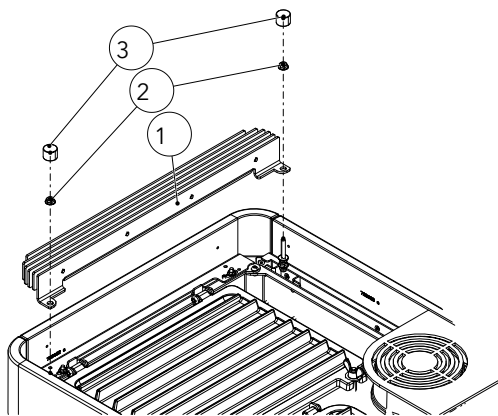


Fig. 68: Montaggio delle alette di convezione a sinistra.

- 34) Inserire le alette di convezione (1) a sinistra e fissarle con i due dadi (2) (M6/SW10).
- 35) Montare il tampone in silicone metallico (3) (M6/SW10) e allinearlo correttamente.

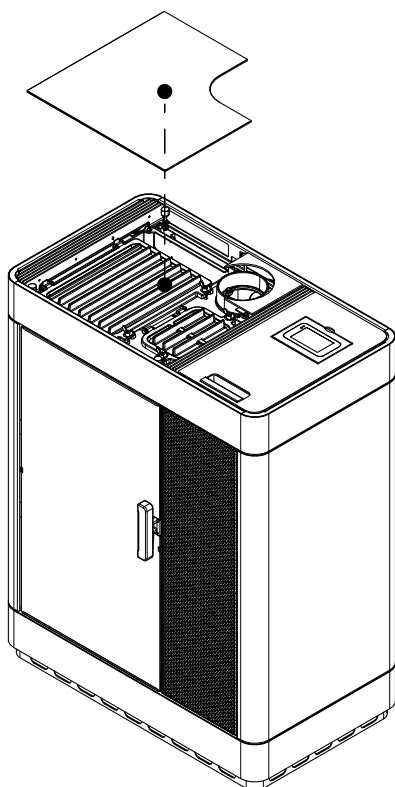
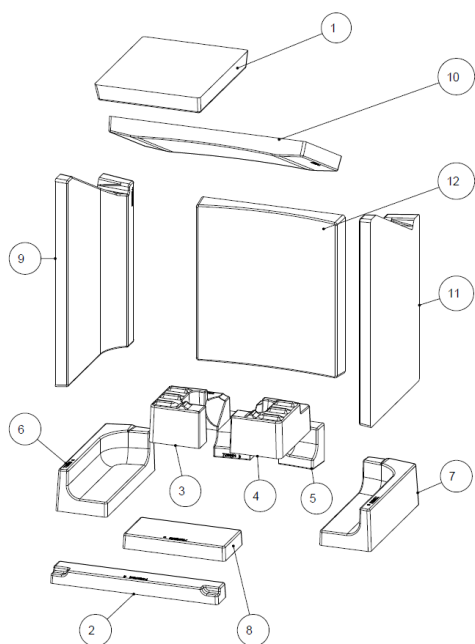


Fig. 69: Inserimento del coperchio dell'inserito in vetro

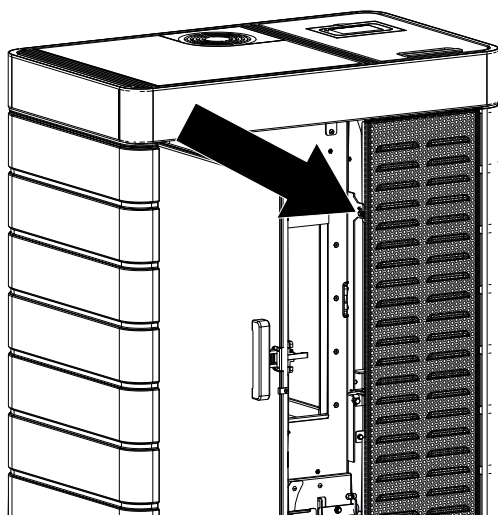
- 36) Inserire il coperchio dell'inserito in vetro.

9.1.3 Montaggio del rivestimento della camera di combustione (Keramott)

Numerazione = sequenza di installazione



9.1.4 Montaggio del modulo diffusore dell'aria



- 1) Aprire lo sportello.
- 2) Svitare le viti del rivestimento laterale anteriore e rimuoverlo.

Fig. 70: Smontaggio del rivestimento laterale anteriore

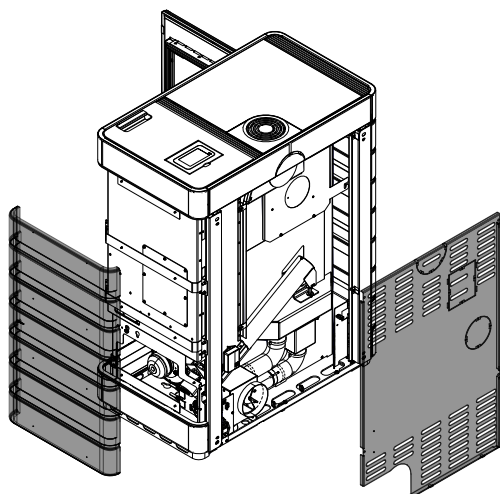
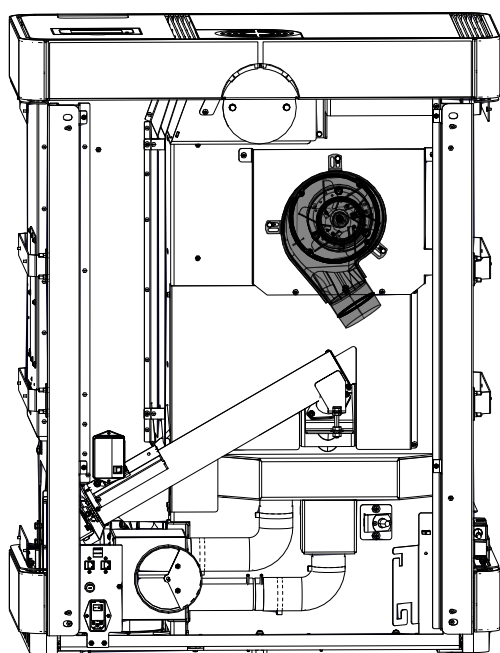


Fig. 71: Rimozione della parte posteriore e del rivestimento laterale

- 3) Rimuovere la parte posteriore e la parte destra del rivestimento laterale.



- 4) Posizionare e fissare alla stufa il modulo del diffusore dell'aria.

⇒ Assicurarsi che il montaggio venga fatto correttamente come illustrato di seguito.

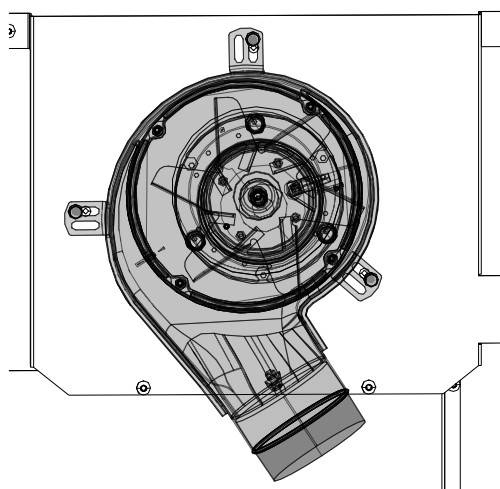


Fig. 72: Montaggio del modulo dell'aria



Fig. 73: Collegamento del cavo

- 5) Collegare il cavo del modulo di distribuzione dell'aria e quello che porta all'unità di controllo.
- 6) Fissare la parte superiore del cavo con una fascetta.

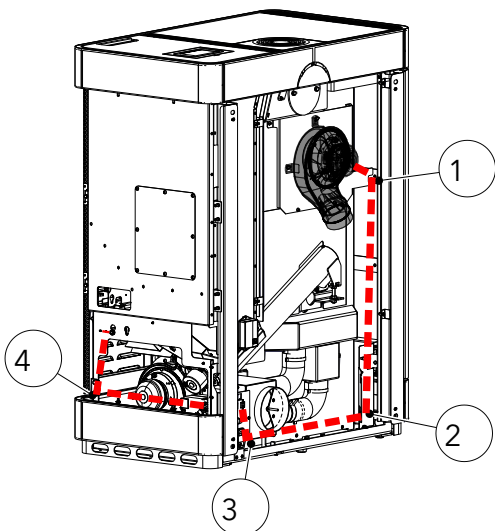
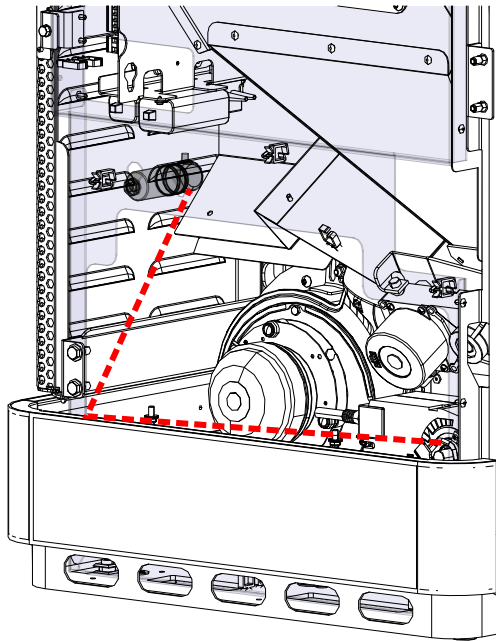


Fig. 74: Posa del cavo

- 7) Posare il cavo nella stufa come illustrato e fissarlo ai punti 1 + 2 + 3 +4 con una fascetta.



- 8) Collegare al condensatore.
 - ⇒ Non è importante quale cavo collegare a quale punto di collegamento.
- 9) Fissare il condensatore qui.



Fig. 75: Collegamento del cavo al condensatore

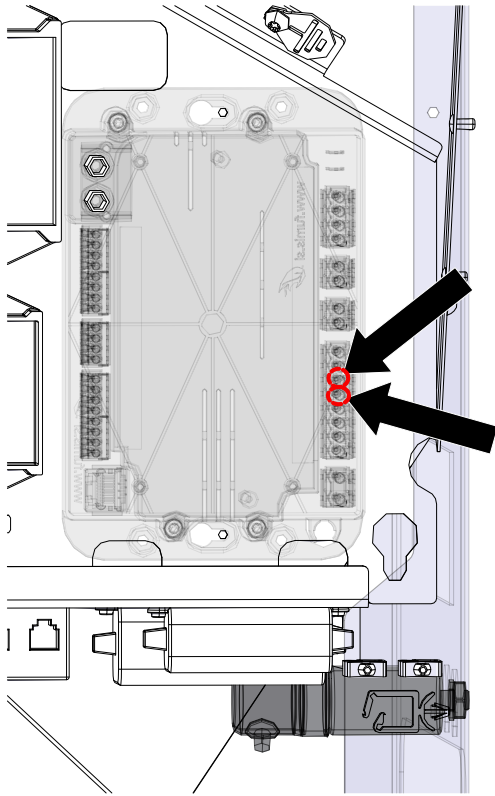


Fig. 76: Collegamento del modulo del diffusore dell'aria

- 10) Collegare il cavo del distributore dell'aria all'unità di controllo.
 - ⇒ I cavi da collegare sono due (grigio e marrone). Non è importante quale cavo sia collegato a quale punto di collegamento.
 - ⇒ Collegamento in posizione 5+6.

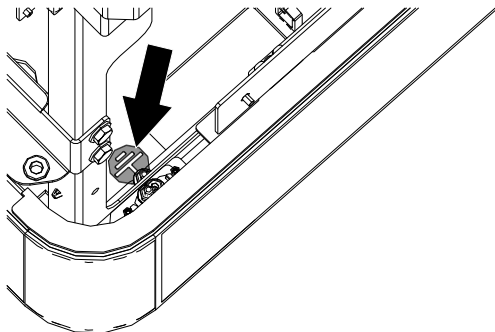


Fig. 77: Collegamento della messa a terra centrale

- 11) Collegare la messa a terra centrale.

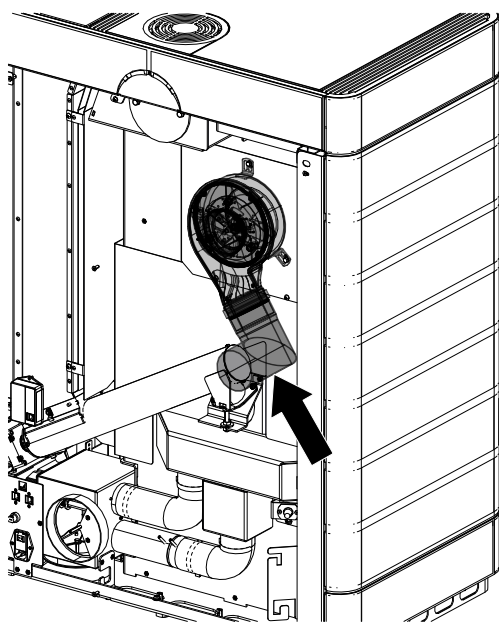


Fig. 78: Collegamento del tubo

- 12) Inserire il pezzo di tubo a L in dotazione nel modulo del diffusore dell'aria.

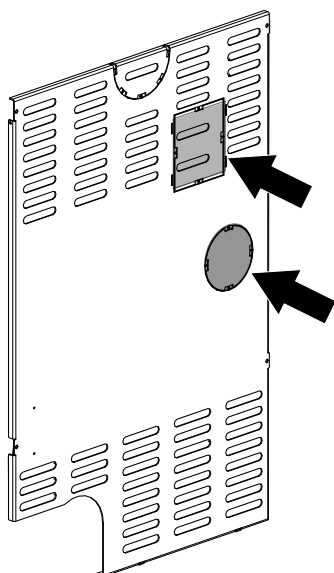


Fig. 79: Rimozione della parte perforata

- 13) Rimuovere con un tronchese a taglio laterale la parte perforata presente sulla parete posteriore.

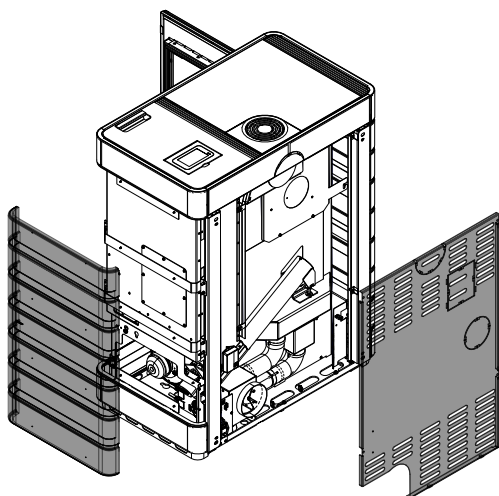


Fig. 80: Rimontaggio di tutte le parti

- 14) Montare prima la parete posteriore e poi il rivestimento laterale destro.

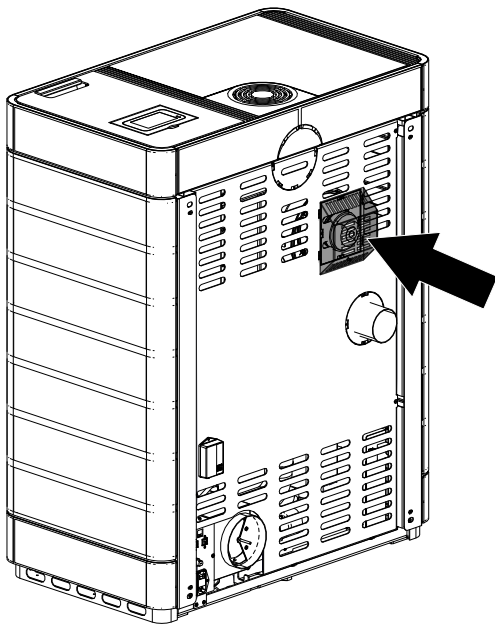
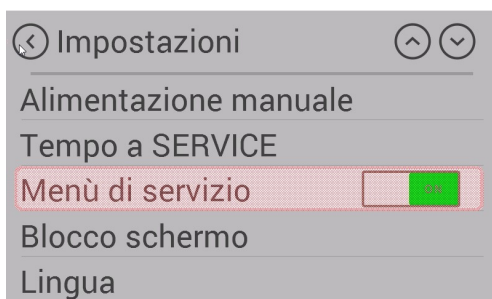


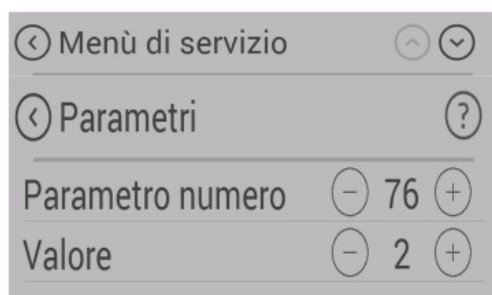
Fig. 81: Fissaggio del coperchio alla parete posteriore

15) Montare il coperchio sulla parete posteriore.

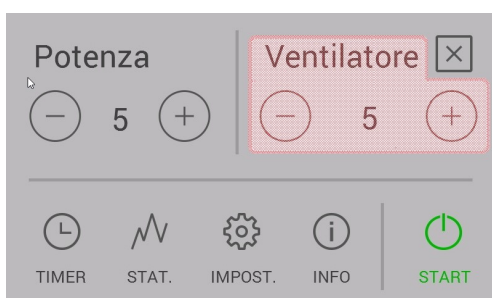
9.1.4.1 Configurazione del software



- 1) Per attivare l'opzione "Modulo aria", selezionare il Menu assistenza nelle impostazioni.
- 2) Solo per i rivenditori o per i tecnici dell'assistenza di Austroflamm: per poter accedere al Menu assistenza, inserire il relativo CODICE.



- 3) Nel Menu assistenza, selezionare "Parametri" e cambiare il valore del parametro n. "76" da 1 a 2.



- 4) A questo punto, scollegare la stufa dall'alimentazione elettrica e riavviarla.
- 5) Dopo aver riavviato la stufa, selezionare la velocità della ventola nel menu principale. La ventola inizia a ruotare solo a partire da una temperatura della camera di combustione di 200°C.

9.1.5 Montaggio della WiRCU-BOX (Wlan)

9.1.5.1 Ambito di consegna del modulo OPTION WLAN



BOX WLAN



Cavo dati 1,5 m



Adattatore FUMIS

Scheda info con indirizzo
MAC e numero di PIN

AVVISO

Il box WLAN non deve entrare in contatto con acqua, detersivi, solventi o altri liquidi, poiché ne danneggiano l'elettronica e causano malfunzionamenti.

Caratteristiche tecniche:

- Temperatura di stoccaggio e di funzionamento: da -20 °C a +60 °C
- Umidità consentita per l'immagazzinamento e il funzionamento: max. 95 %, senza condensa
- Tipo di wireless: 802.11 b/g/n 2,4 GHz
- Connettività controller host: protocollo proprietario
- Dimensioni: 76 x 51 x 23 mm
- Montaggio sulla stufa: 2 viti (ISK M4x8)
- Collegamenti: micro-USB per aggiornamento firmware, connettore RJ11 per comunicazione e alimentazione
- Tipo di protezione: IP20 - nella posizione di montaggio raccomandata

Premesse tecniche della rete WLAN:

- Tipo di wireless: 802.11 b/g/n 2,4 GHz
- Crittografia di sicurezza: WPA2 o aperto/non crittografato
- Nessun filtro degli indirizzi MAC
- Occorre attivare le **porte TCP 5001 e 5101**

Per configurare correttamente il router Wi-Fi, contattare l'amministratore IT o un professionista IT.

9.1.5.2 Fissaggio del box WLAN alla stufa



- 1) Sulla parete posteriore della stufa sono stati predisposti 2 fori sul lato destro con viti ISK M4 x 8 per il montaggio del box WLAN. Queste viti devono essere svitate con una chiave a brugola da 2 mm prima dell'installazione.



- 2) Montare ora la scatola WLAN sulla parete posteriore nella posizione indicata.
IMPORTANTE: Il collegamento per l'adattatore FUMIS deve trovarsi nella parte superiore del box WLAN. In questa posizione, l'indirizzo MAC e il numero di PIN sono sempre visibili sul lato visibile del box WLAN.



- 3) Collegare ora l'adattatore FUMIS al box WLAN. Collegare quindi un'estremità del cavo dati in dotazione all'adattatore FUMIS. Collegare la 2° estremità alla presa libera a 6 poli sotto al di sotto del box WLAN. In questo modo si stabilisce il collegamento tra l'unità di comando della stufa e il box WLAN. Non appena la stufa viene alimentata, il LED "CONT" del box WLAN si accende in modo permanente mentre il LED "WI-FI" lampeggia come segue: 0,5 sec. ACCESO / 0,5 sec. SPENTO.

9.1.5.3 Scaricamento dell'applicazione "Austroflamm PelletControl APP" e integrazione

Per integrare il box WLAN nella rete WLAN, occorre installare l'APP Austroflamm PelletControl sul proprio dispositivo Smart.

Il box WLAN può essere utilizzato solo con l'APP Austroflamm PelletControl. La versione attuale dell'APP Austroflamm PelletControl è disponibile per il download nell'App Store (per i sistemi operativi iOS) e su Google Play (per i sistemi operativi Android). È possibile scaricare l'APP scansionando il relativo codice QR:



PelletControl iOS



PelletControl Android

Grazie al vostro DISPOSITIVO SMART (telefono, tablet, ecc.) e l'APP AUSTROFLAMM PELLET CONTROL, il box WLAN consente di effettuare l'accesso alla stufa da remoto.

L'accesso remoto funziona nel seguente modo:

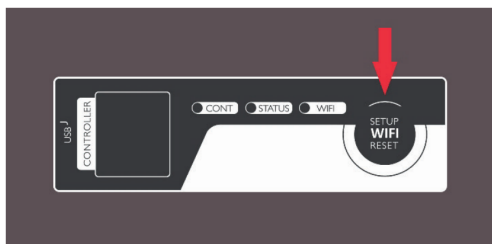
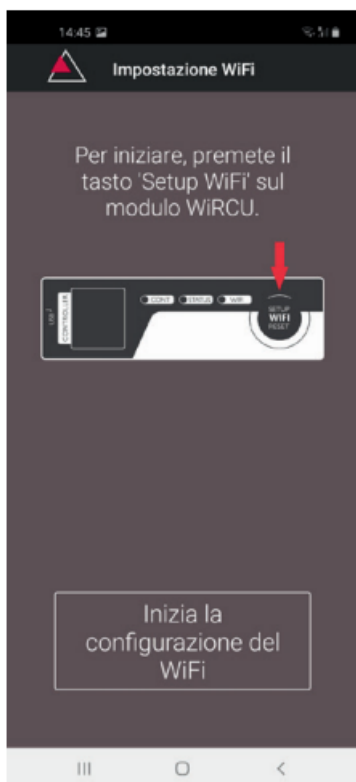
- I comandi vengono trasmessi tramite l'APP Austroflamm PelletControl, tramite internet e il server cloud al sistema di comando e funzionamento (display o manopola). Tenere presente che: c'è un ritardo tra l'immissione del comando e la sua esecuzione.
- Per le stufe con manopola, la manopola deve essere posizionata dopo le ore 3 affinché il box WLAN funzioni.
- Se si collega il box WLAN a un **modem/router/smartphone WLAN** che funziona con **dati mobili**, occorre tenere conto dei costi aggiuntivi per la trasmissione dei dati.

9.1.5.3.1 Per collegarsi alla rete WLAN con un dispositivo Android

- attivare la WLAN sullo smartphone.
- avviare l'APP Austroflamm PelletControl.
- Le istruzioni per l'impostazione del box WiRCU vengono visualizzate nella lingua impostata sul DISPOSITIVO SMART (vedere il capitolo Modifica della lingua visualizzata dall'APP [► a pag. 76]).
- Leggere e confermare il Contratto di licenza con l'utente finale.
- **Eeguire con attenzione i seguenti passaggi.**



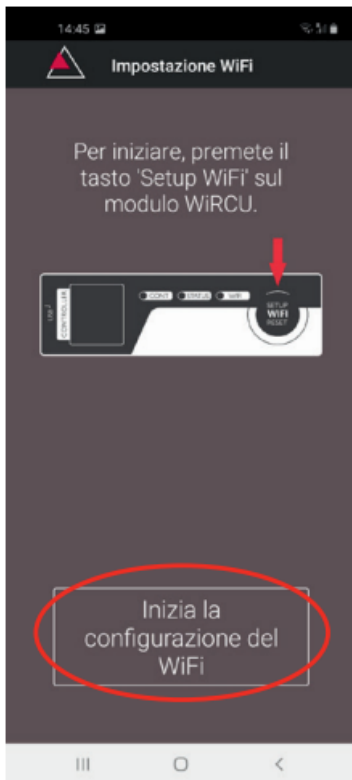
- 1) Avviare l'APP AUSTROFLAMM PELLETT CONTROL. L'APP visualizzerà la pagina di menu mostrata dopo l'avvio.
- 2) Premere "No" qualora il box WLAN non sia già connesso alla rete WLAN.



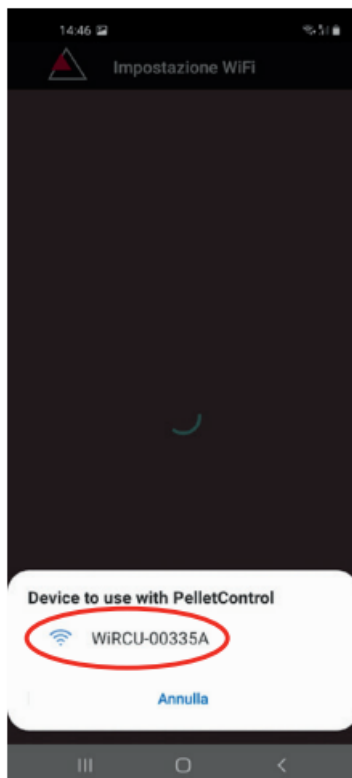
3) L'APP vi guida passo dopo passo con le istruzioni per il processo di connessione. Attenersi a queste istruzioni.

- 4) Premere il tasto "SETUP WiFi RESET" sul box WLAN. Dopo aver premuto il tasto, il LED "WLAN" lampeggia rapidamente (vedere capitolo Display a LED / Informazioni sul funzionamento [▶ a pag. 75]).
- 5) Il box WLAN attiva la propria rete WLAN "WiRCU-XX-XXXX".

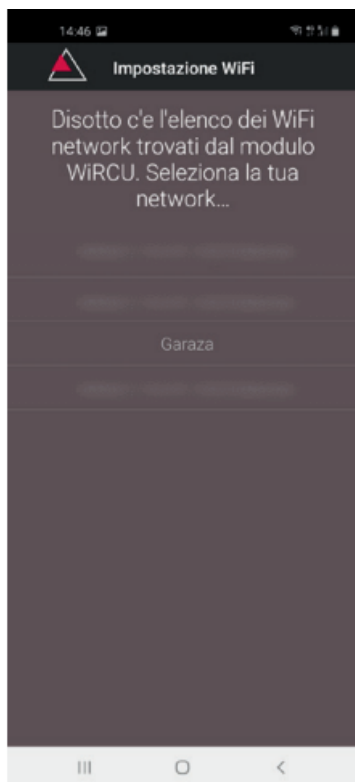
Dopo l'avvio di questo processo, si hanno a disposizione **circa 3 minuti per stabilire la connessione tra il box WLAN e la propria rete WLAN.** (Se si supera questo tempo, è necessario ripetere la procedura di connessione).



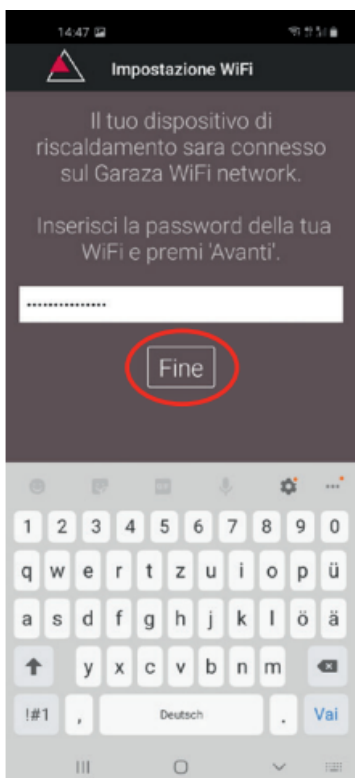
- 6) Premere "Avvia impostazione WLAN" sullo schermo dell'APP.



- 7) A questo punto il dispositivo smart cerca la rete WLAN "WiRCU-XXXXXX". La ricerca dura alcuni secondi.
- 8) Non appena viene trovata la rete WLAN WiRCUBOX, appare "WiRCUXXXXXX".
- 9) Selezionare la rete WLAN suggerita.



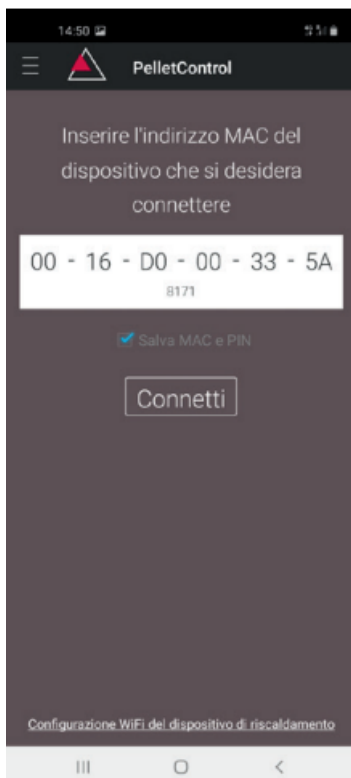
- 10) Dopo aver selezionato la rete WLAN "WiRCUXXXX-XX", l'APP elenca tutte le reti WLAN disponibili. Da questo elenco, selezionare la rete WLAN alla quale il WLAN box dovrà essere collegato in futuro.



- 11) Dopo aver selezionato la rete, viene richiesto di inserire una password. Inserire la password della rete WLAN e premere "Fine".
ATTENZIONE: Se la rete WLAN non è protetta da password, premere "Concluso" senza inserire la password.



- 12) Attendere che venga visualizzato il messaggio "Impostazioni trasferite correttamente a WiRCU". Quindi premere "Concluso".
- 13) Ora, scollegare il cavo dati dal box WLAN. Poco dopo ricollegare il cavo.
- 14) Attendere ora che tutti e 3 i LED sulla parte superiore del box WLAN si accendano in modo permanente. (Se questo non fosse il caso, ripetere la procedura secondo il capitolo:
Per collegarsi alla rete WLAN con un dispositivo Android [▶ a pag. 61] e/o seguire il capitolo La rete WLAN "WiRCU-XXXXXX" non è stata trovata [▶ a pag. 74]).



- 15) Nella finestra che viene visualizzata, inserire l'indirizzo MAC e il numero di PIN del box WLAN. Questi dati sono riportati sul box WLAN o sulla scheda informativa fornita in dotazione.



16) Selezionate la funzione "Memorizza indirizzo MAC e numero di PIN". In questo modo i dati inseriti vengono salvati fino a quando non verranno modificati.

17) Premere "Connetti".



18) Ora la stufa può essere gestita tramite APP.

19) Leggere il capitolo Funzioni e gestione dell'APP di Austroflamm PelletControl [►a pag. 75] per conoscere le opzioni offerte dall'APP.

9.1.5.3.2 Per collegarsi alla rete WLAN con un dispositivo iOS

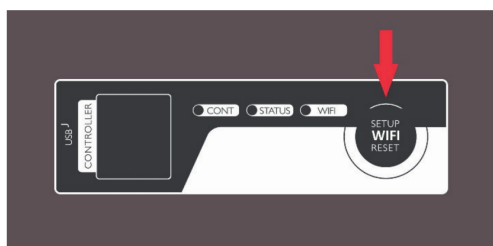
- Attivare la funzione "WLAN" nel MENU del DISPOSITIVO SMART.
- Aprire l'APP di Austroflamm PelletControl.
- A questo punto si ricevono le istruzioni per collegare il box WLAN al router WLAN, che vengono visualizzate nella lingua predefinita dello smartphone (in caso contrario, vedere il capitolo Modifica della lingua visualizzata dall'APP [▶ a pag. 76]).
- Leggere e confermare il Contratto di licenza con l'utente finale.
- Eseguire quindi i passaggi visualizzati sullo schermo:



- 1) Avviare l'APP AUSTROFLAMM PELLETT CONTROL. L'APP visualizzerà la pagina di menu mostrata dopo l'avvio.
- 2) Premere "No" qualora il box WLAN non sia già connesso alla rete WLAN.



- 3) L'APP vi guida passo dopo passo con le istruzioni per il processo di connessione. Attenersi a queste istruzioni.



- 4) Premere il tasto "SETUP WiFi RESET" sul box WLAN. Dopo aver premuto il TASTO, il LED "WLAN" lampeggia rapidamente (vedere capitolo Display a LED / Informazioni sul funzionamento [▶ a pag. 75]).
- 5) Il box WLAN attiva la propria rete WLAN "WiRCU-XX-XXXX". Dopo l'avvio di questo processo, si hanno a disposizione circa 3 minuti per stabilire la connessione tra il box WLAN e la propria rete WLAN. (Se si supera questo lasso di tempo, ripetere la procedura.)



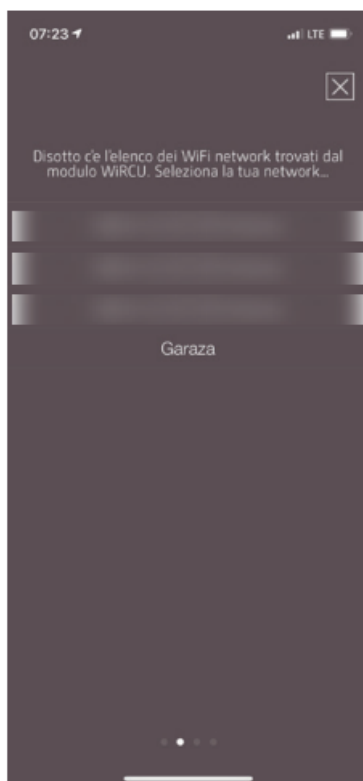
- 6) Passare ora dall'APP al menu Impostazioni del dispositivo smart e attivare il menu WLAN.



- 7) Attendere che il Dispositivo smart aggiorni l'elenco delle reti WLAN nel relativo menu WLAN. Selezionare quindi la rete WLAN "WiRCUXXXXXX".



- 8) Tornare ora all'applicazione PelletControl di AUSTRO-FLAMM. Verrà richiesto di selezionare la rete Wi-Fi "WiRCUXXXXXX".



- 9) Ora viene visualizzato il messaggio "AVANTI". Premerlo. Viene visualizzato un elenco di tutte le reti Wi-Fi disponibili. Da questo elenco, selezionare la rete WLAN alla quale il box dovrà essere collegato in futuro.



- 10) Verrà richiesto di inserire la password. Inserire quindi la password della rete Wi-Fi. Premere poi su "Avanti". (Se la rete WLAN non è protetta da password, premere "Avanti" senza inserire la password).



- 11) Attendere che venga visualizzato il messaggio "Impostazioni trasferite correttamente a WiRCU". Quindi premere "Concluso".
- 12) A questo punto, scollegare l'adattatore FUMIS dal box WLAN. Poco dopo, ricollegarlo al box WLAN.
- 13) Attendere ora che tutti e 3 i LED sulla parte superiore del box WLAN si accendano in modo permanente. (Se questo non fosse il caso, ripetere la procedura secondo il
 - ⇒ Per collegarsi alla rete WLAN con un dispositivo iOS [►a pag. 67] e/o seguire il capitolo
 - ⇒ La rete WLAN "WiRCU-XXXXXX" non è stata trovata [►a pag. 74]).



- 14) Nella finestra che viene visualizzata, inserire l'indirizzo MAC e il numero di PIN del box WLAN. Questi dati sono riportati a lato del box WLAN o sulla scheda informativa fornita in dotazione.



- 15) Selezionate la funzione "Memorizza indirizzo MAC e numero di PIN". In questo modo i dati inseriti vengono salvati fino a quando non verranno modificati.
- 16) Premere "Connetti".



- 17) Ora la stufa può essere gestita tramite APP. Leggere il capitolo Funzioni e gestione dell'APP di Austroflamm PelletControl [▶a pag. 75] per conoscere le opzioni offerte dall'APP.

9.1.5.3.3 La rete WLAN "WiRCU-XXXXXX" non è stata trovata

- Rivolgersi al rivenditore AUSTROFLAMM o eseguire la procedura di connessione utilizzando un PC con il software WiRCU HOME PROGRAMMER.
- Questo software è scaricabile gratuitamente dalla HOMEPAGE FUMIS <https://www.fumis.si/en/wircu-connection-guide>. Qui verrà illustrato il corretto utilizzo del software.

9.1.5.4 Per ripristinare le impostazioni del box WLAN

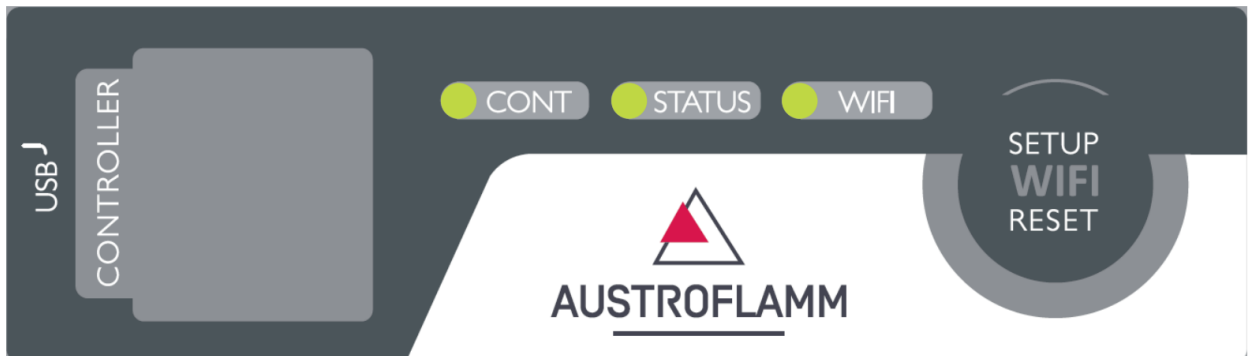
Premere il pulsante "SETUP WiFi RESET" sul box WLAN fino a che tutti e 3 i LED presenti sulla superficie del box si accendono insieme e poi si spengono. Questa procedura dura circa 10 secondi.

Ora sono state cancellate tutte le reti WLAN precedentemente memorizzate dal box WLAN.

9.1.5.5 Display a LED / Informazioni sul funzionamento

Il box WLAN offre informazioni sullo stato di funzionamento attuale tramite i LED presenti sulla sua superficie. (La conoscenza del relativo stato funzionale è indispensabile in caso di risoluzione dei problemi).

I LED del box WLAN offrono informazioni sui seguenti stati funzionali:



LED "CONT"

- 1) Lampeggio (0,5 sec. ACCESO/0,5 sec. SPENTO): Instaurazione della comunicazione con la stufa.
- 2) ACCESO fisso: Comunicazione con la stufa stabilita.

LED "STATO"

- 1) Lampeggio (0,5 sec. ACCESO/0,5 sec. SPENTO): Connessione con il server.
- 2) Lampeggio lento (1 sec ACCESO/1 sec. SPENTO): Impostazione delle funzionalità cloud (dopo l'avvenuta connessione del dispositivo con il server cloud).
- 3) ACCESO fisso: pronto per l'accesso remoto tramite app.

LED "SETUP WIFI RESET"

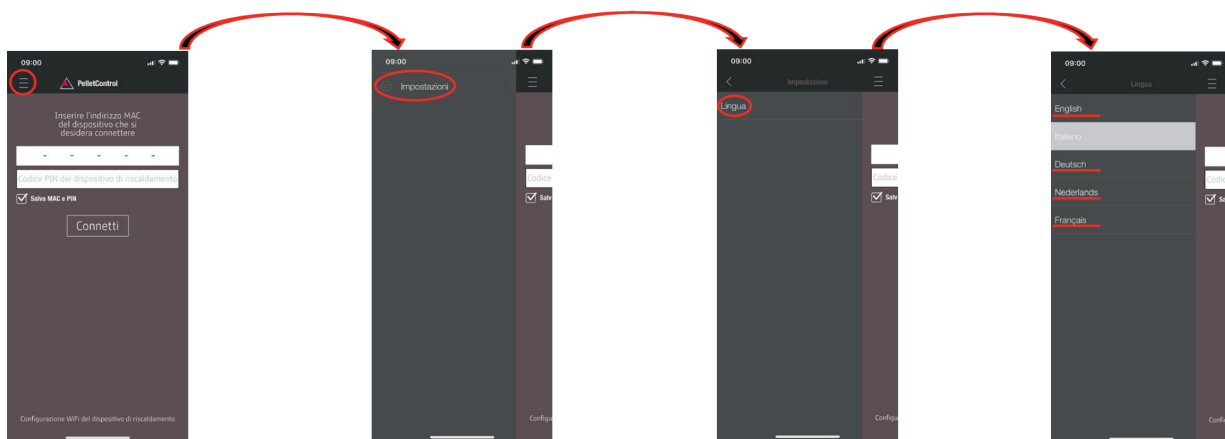
- 1) Lampeggio (0,25 sec. ACCESO/0,25 sec. SPENTO): Premendo il tasto "SETUP WIFI RESET", il box WLAN passa alla "modalità di ricerca della rete WLAN". In questa modalità il box WLAN cerca le reti WLAN disponibili e consente la connessione a una rete.
- 2) Lampeggio (0,5 sec. ACCESO/0,5 sec. SPENTO): Connessione al punto di accesso.
- 3) Lampeggio lento (1 sec ACCESO/1 sec. SPENTO): Acquisizione dell'indirizzo IP (dopo aver stabilito la connessione al punto di accesso).
- 4) Acceso fisso: La comunicazione con il router WLAN è stabilita.

9.1.5.6 Funzioni e gestione dell'APP di Austroflamm PelletControl

AVVERTENZA

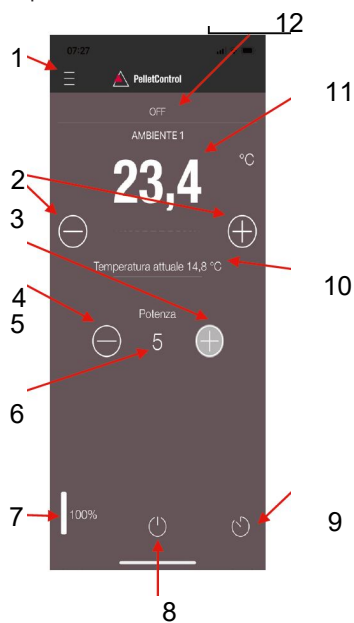
Tutte le funzioni del box WLAN e dell'APP di Austroflamm PelletControl sono disponibili solo se il box WLAN dispone del software aggiornato e se sul dispositivo smart è caricata la versione attuale dell'APP di AUSTROFLAMM PELLETT CONTROL.

9.1.5.6.1 Modifica della lingua visualizzata dall'APP



9.1.5.6.2 APP - schermata del menu principale / funzioni disponibili

Numerose funzioni e impostazioni rapide sono accessibili direttamente dalla schermata del menu principale dell'APP.



1 Funzione del menu	2 Aumento della temperatura ambiente desiderata
3 Diminuzione della temperatura ambiente desiderata	4 Aumento della potenza termica
5 Diminuzione della potenza termica	6 Potenza termica attuale
7 Indicatore dello riempimento del combustibile	8 Tasto ACCESO/SPENTO
9 Timer di ritardo	10 Temperatura ambiente attuale
11 Temperatura ambiente desiderata	12 Stato della stufa

Stato della stufa

Indica lo stato di funzionamento, per es: spenta, modalità pellet, funzionamento a ciocchi, modalità timer, ecc. La portata delle modalità di funzionamento dipende dal modello della stufa.

Temperatura ambiente desiderata

Questo valore indica il valore desiderato della temperatura ambiente. Il valore nominale può essere modificato mediante i tasti (-) e (+). La temperatura ambiente desiderata può essere impostata entro i limiti 0°C - 40°C.

Abbassamento della temperatura ambiente desiderata

Premendo il tasto (-) si abbassa la temperatura dell'ambiente. Premendo il tasto (+) si aumenta la temperatura dell'ambiente. La temperatura diminuisce o aumenta gradualmente di 0,2 °C.

Temperatura ambiente attuale

Questa funzione visualizza la temperatura ambiente attuale. In ogni modello di stufa a pellet Austroflamm, la temperatura viene misurata da un sensore cablato posto sul retro destro della stufa, vicino al pavimento. Quando si utilizza il sensore di temperatura wireless opzionale / AUSTROFLAMM SMART SPOT, la temperatura ambiente attuale viene misurata dalla posizione di questo sensore.

Diminuzione/aumento della potenza termica

La potenza termica impostata viene visualizzata con dei numeri tra i pulsanti (-) e (+). La potenza può essere impostata in un intervallo compreso tra 1 (potenza minima) e 5 (potenza massima).

La potenza cambia di un livello ad ogni pressione dei pulsanti. Premendo il tasto (-) si abbassa il livello di potenza. Premendo il tasto (+) si aumenta il livello di potenza. Più alto è il livello di potenza, maggiore è la potenza termica e quindi anche il consumo di combustibile.

La potenza termica nominale dipende dal modello dell'apparecchio.

Indicatore del livello di combustibile

Il display mostra il livello di riempimento attuale del contenitore dei pellet. Questo indicatore segnala per tempo la necessità di riempire il recipiente di pellet.

Tasto ACCESO/SPENTO

Per AVVIARE o ARRESTARE il forno, premere il tasto ACCESO/SPENTO.

AVVERTENZA

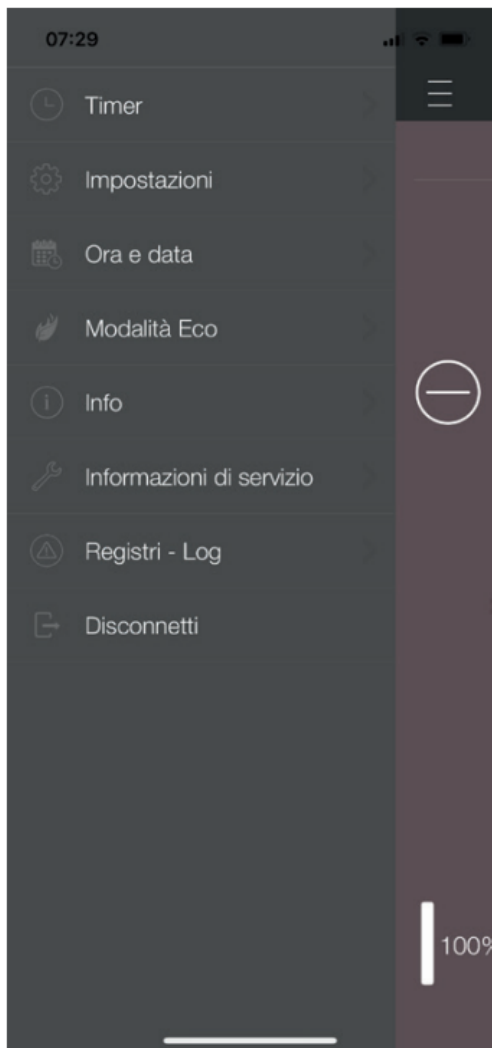
Il pulsante ACCESO/SPENTO non può azzerare gli errori e i messaggi di avvertimento. Gli errori e i messaggi di avvertimento possono essere azzerati solo sulla stufa stessa tramite il display o la manopola.

IMPORTANTE: Per avviare una stufa dotata di manopola e display a LED tramite APP, la manopola deve essere posizionata almeno dopo le ore 3.

Timer di ritardo

Il timer di ritardo è un "one shot timer". Ciò significa che la stufa viene avviata o arrestata una sola volta quando viene attivato il timer di ritardo. La stufa può essere avviata o arrestata in base all'ora desiderata o a un'ora e una data precise nel futuro.

9.1.5.6.3 Altri menu dell'APP



Nelle impostazioni del MENU sono disponibili i seguenti sottomenu:

- Timer
- Impostazioni
- Ora e data
- Modalità Eco
- Dettagli
- Info assistenza
- Protocolli
- Disconnessione

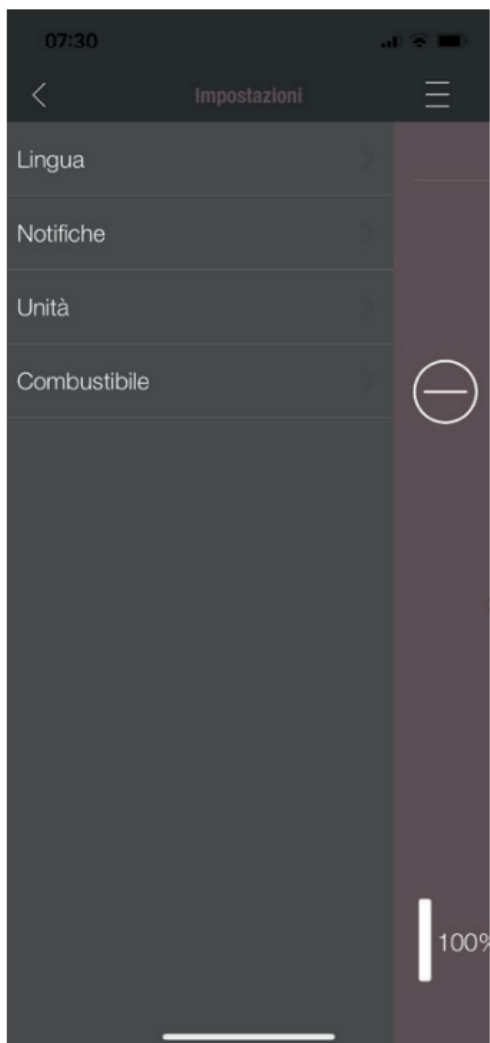


MENU TIMER

Consente di impostare i programmi giornalieri e settimanali della stufa. I tempi di accensione impostati possono essere facilmente attivati e disattivati. Proprio come desiderato. I tempi di accensione memorizzati possono essere facilmente modificati ed è possibile integrarli con nuovi orari di riscaldamento.

AVVERTENZA

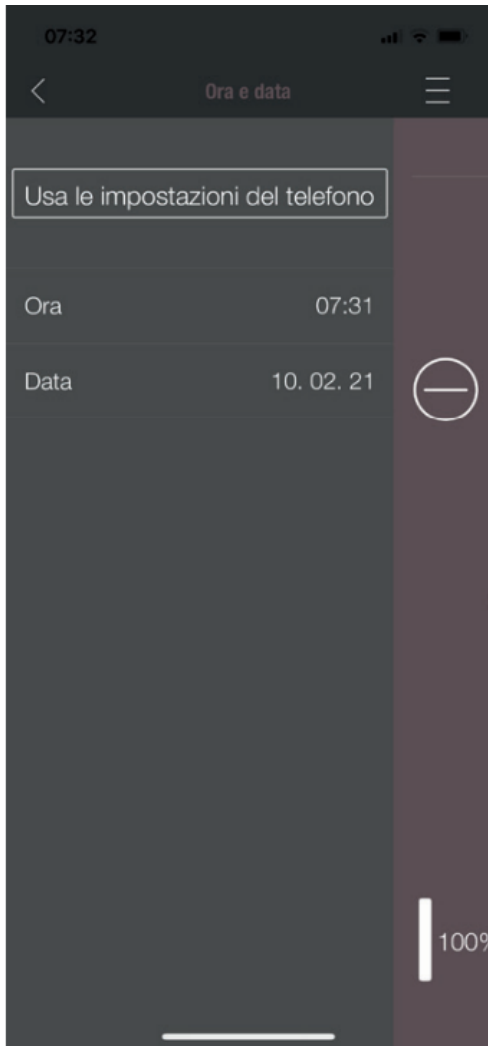
L'attuale software di gestione della stufa dispone di una "modalità di protezione dal gelo", che è attiva solo quando è attivata la modalità TIMER.



IMPOSTAZIONI

Grazie a questo menu è possibile effettuare le seguenti impostazioni:

- **LINGUA:** È possibile modificare la lingua visualizzata.
- **MESSAGGI:** È possibile attivare o disattivare la visualizzazione dei messaggi di errore e di avvertimento durante il funzionamento della stufa.
- **UNITÀ:** La temperatura può essere visualizzata in °C o °F con i DISPOSITIVI SMART iOS.
- **COMBUSTIBILE:** È possibile attivare o disattivare la visualizzazione del livello di combustibile. In alcuni modelli è anche possibile regolare la potenza della stufa in base alla qualità del pellet.



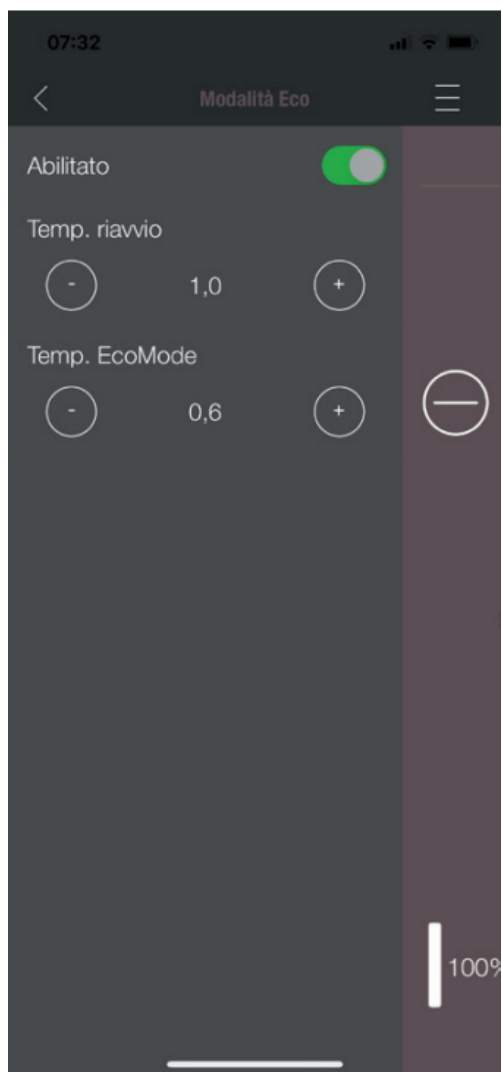
ORA E DATA

L'inserimento corretto dell'ora e della data è essenziale per la FUNZIONE TIMER e per il DISPLAY STATISTICO.

L'ora e la data possono essere impostate

- manualmente o
- automaticamente tramite le impostazioni

del telefono.



MODALITÀ ECO

Quando è attivata la MODALITÀ ECO, la stufa si avvia e si arresta automaticamente non appena vengono raggiunti i limiti di temperatura impostati.

Esempio:

- La temperatura ambiente desiderata è di 23 °C.
- La temperatura di spegnimento è impostata a 0,6 °C.
- La temperatura di riavvio è di 1,0 °C.

In questo esempio, la stufa smette di funzionare a una temperatura dell'aria ambiente di 23,6 °C e si riavvia a una temperatura dell'aria ambiente inferiore a 22,0 °C.



DETTAGLI

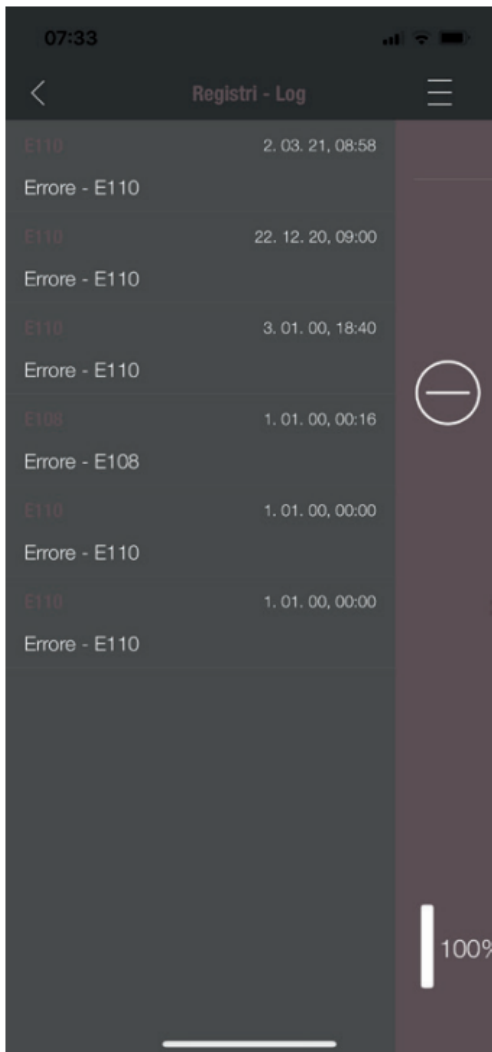
Il MENU DETTAGLI mostra la versione del software APP, WLAN box, CONTROLLER e la versione del software operativo della stufa. Inoltre, è possibile leggere l'indirizzo MAC e la potenza del segnale WLAN. Per un funzionamento ottimale del box WiRCU, assicurarsi che il valore sia compreso tra -10 dBm e -80 dBm. Per ottenere la migliore ricezione possibile del segnale, posizionare il router WLAN vicino al box WLAN.

Informazioni di servizio	
Tempo da SERVICE	1680 h
Statistiche	
Accensioni	0
Tempo power ON	22 h
Tempo fuoco ON	0 h
Diagnostica	
Velocita ventilatore 1	0
Velocita ventilatore 2	0
Potenza attuale	0.0 kW
Ora	07:31:32
Giorno	Wednesday
Temperatura della camera di combustione	19 °C
Ingresso I01	ON
Ingresso I02	ON
Ingresso I03	OFF
Ingresso I04	ON
Ingresso F02	0
Pressione	-2

INFO ASSISTENZA

Questo menu fornisce le seguenti informazioni:

- INFO ASSISTENZA indica quanto tempo ancora per procedere quindi alla manutenzione annuale.
- STATISTICA mostra il numero di accensioni della stufa, le ore di rete e quelle di funzionamento.
- In DIAGNOSI è possibile visualizzare lo stato di funzionamento della stufa. Lo stato di funzionamento attuale di tutte le uscite di controllo (per es: motori, ...), tutti gli ingressi di controllo (per es: dispositivi di controllo della temperatura, ...) sono visualizzati qui. Tutte le informazioni visualizzate sono molto utili per l'addetto alla manutenzione di AUSTROFLAMM in caso di malfunzionamenti.



PROTOCOLLI

Gli errori che si sono verificati vengono registrati in ordine cronologico. Queste informazioni sono molto utili al tecnico dell'assistenza AUSTROFLAMM per la risoluzione dei problemi di malfunzionamento.

10 Installazione

L'installazione deve essere eseguita esclusivamente da un tecnico dell'assistenza Austroflamm o da un'azienda specializzata autorizzata.

Osservare le norme regionali vigenti in materia di sicurezza ed edilizia e rivolgersi al proprio spazzacamino di fiducia.

Utilizzare esclusivamente materiali di tenuta resistenti al calore, nastri sigillanti, silicone resistente al calore e lana minerale.

Assicurarsi che la canna fumaria non ostruisca la sezione libera del camino.

Se la stufa combi è destinata al funzionamento indipendente dall'aria ambiente, gli attacchi della canna fumaria della stufa combi devono essere sigillati in modo permanente. Per fissare il tubo alla presa conica della canna fumaria e per inserirlo nel rivestimento del tubo della canna fumaria, utilizzare un silicone adatto e resistente al calore.

La stufa combi non deve mai essere spostata su un pavimento non protetto. Un cartone ondulato robusto, un cartone o un tappeto dismesso sono adatti come ausilio di montaggio e come base. In questo modo sarà possibile spostare la stufa combi con cautela.

Per un'installazione a regola d'arte, raccomandiamo i tubi dei fumi originali della nostra gamma di canne fumarie Austroflamm.

11 Funzionamento


11.1 Premesse al funzionamento

Alimentazione esterna di aria comburente

La combustione richiede necessariamente ossigeno, che viene prelevato dall'ambiente circostante della stufa.

Gli edifici moderni hanno un involucro esterno ermetico. C'è quindi un flusso insufficiente di aria comburente fresca. In questi casi è necessario un apporto di aria comburente esterna anche se in casa si utilizzano impianti di aerazione e di disaerazione.

AVVERTENZA

L'attacco dell'aria comburente è contrassegnato sul retro da un simbolo dei fumi di scarico .

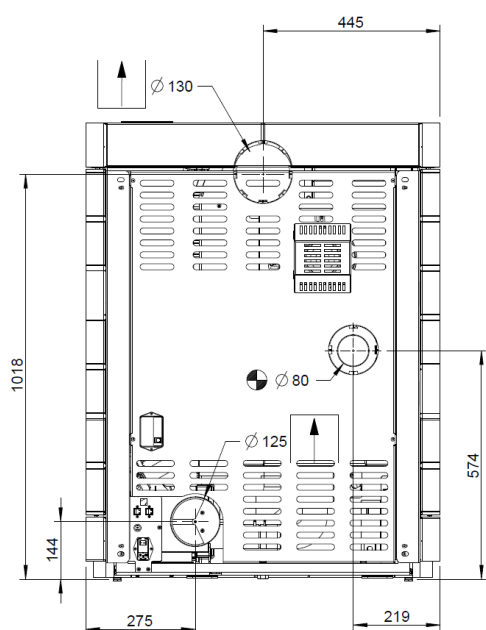


Fig. 82: Collegamento dell'alimentazione esterna di aria comburente

In alcuni tipi di apparecchi è possibile effettuare il collegamento anche tramite il pavimento.

Per effettuare il collegamento dell'alimentazione esterna di aria comburente va utilizzato un tubo, anche flessibile, del diametro di 125 mm. La lunghezza massima della linea non deve superare i 5 m e deve presentare al massimo tre gomiti.

È necessario garantire un'alimentazione sufficiente di aria comburente e di ventilazione. Durante il funzionamento del caminetto non bisogna bloccare (neanche inavvertitamente) la griglia di ventilazione per l'alimentazione dell'aria comburente.


Una carenza di aria comburente comporta una pessima combustione e un aumento della quantità di fuliggine e di cenere.

Collegamento al camino

Le informazioni contenute in questo manuale sono di natura generale. Devono essere obbligatoriamente osservate le norme nazionali ed europee, le norme locali ed edilizie e le disposizioni antincendio.

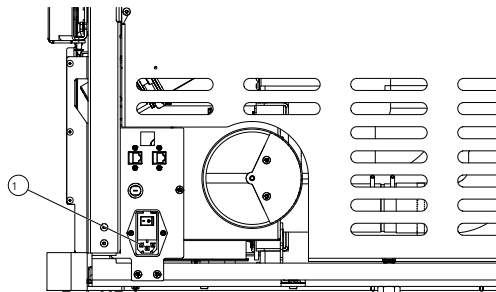
La stufa deve essere collegata a un camino approvato dallo spazzacamino. Evitare la penetrazione di condensa nella stufa.

AVVERTENZA

L'attacco alla canna fumaria è contrassegnato sul retro dal simbolo dei fumi di scarico .

L'attacco alla canna fumaria va eseguito conformemente alla scheda tecnica.

- Il camino deve essere dimensionato conformemente ai dati tecnici della stufa (vedere Dati tecnici).
- La lunghezza orizzontale della linea del gas non deve superare 2,5 metri.
- Non va superato il limite massimo di 3 gomiti di 90°. Ogni gomito deve avere un'apertura per la pulizia.
- Il camino deve essere a prova di condensa.
- Per riuscire ad aspirare i gas di combustione anche in caso di caduta di corrente, il camino deve disporre di un tiraggio di 12 Pa.



Collegamento elettrico

La stufa è progettata per lavorare con una rete elettrica di 230 V/50 Hz. Il cavo di alimentazione è allegato.

La presa di collegamento alla rete (1) si trova sul retro dell'apparecchio ed è protetta tramite un fusibile in vetro T2,5 A.

L'assorbimento dell'apparecchio è indicato sulla targhetta.

Fig. 83: Collegamento elettrico

11.2 Diagramma funzionale della stufa combi

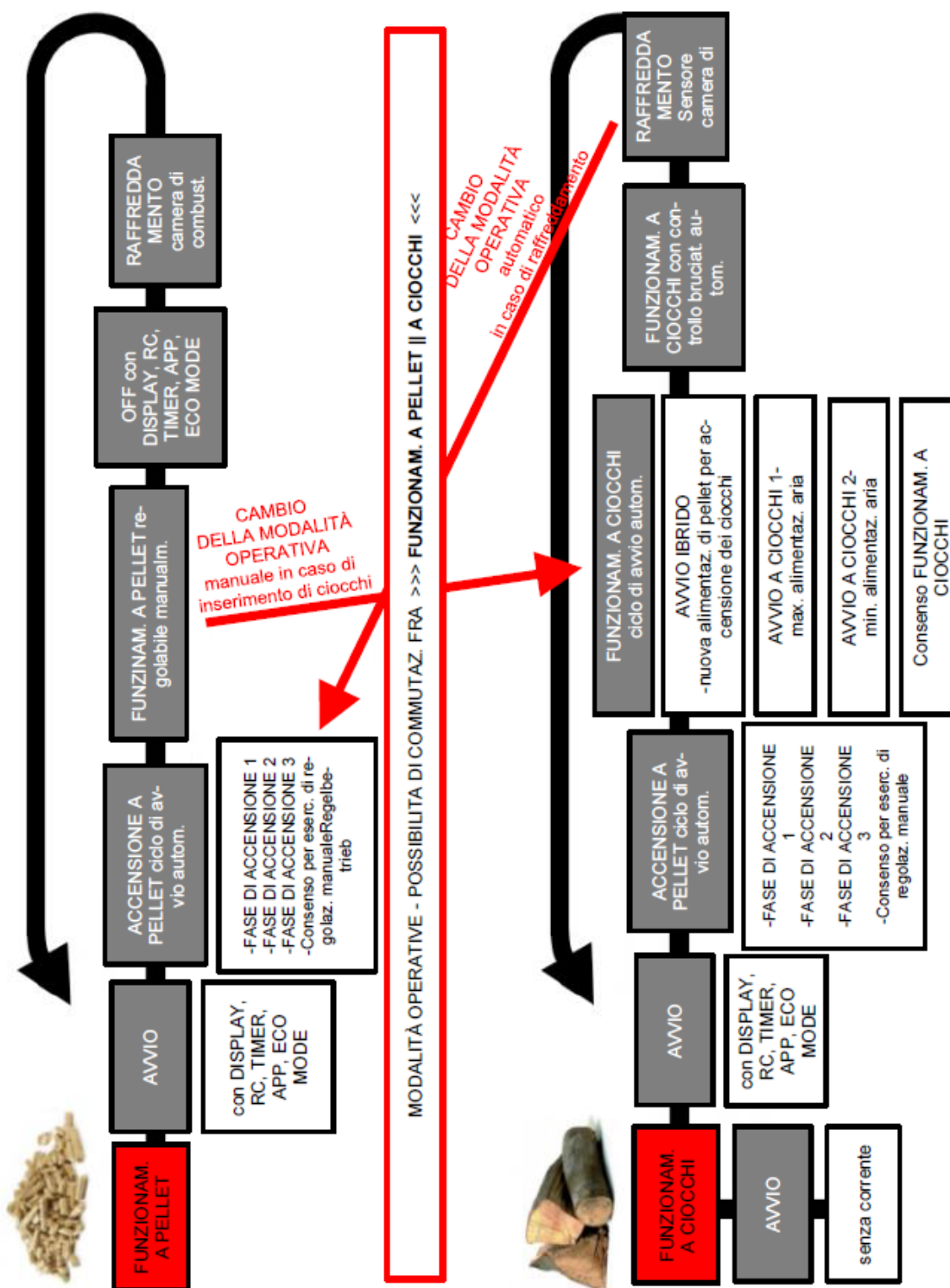


Fig. 84: Diagramma funzionale

11.3 Modalità di funzionamento

11.3.1 Esercizio a pellet



Fig. 85: Accensione automatica



Fig. 86: Esercizio a pellet

Accensione automatica

La stufa può essere avviata col pulsante Avvio/Arresto nell'indicazione di stato risp. nell'indicazione della potenza di riscaldamento.

Quale opzione, è possibile gestire l'accensione via controllo remoto oppure tramite app. L'accensione del pellet avviene automaticamente e si verifica in varie fasi che vengono visualizzate sul display (posizione della griglia ribaltabile - riempimento del braciere - fase d'accensione 1 - aumento di temperatura nella camera di combustione - fase d'accensione 2 - controllo dell'accensione - fase d'accensione 3 - consensi e comandi impartiti dall'utente - fase di fuoco pieno).

Premendo il tasto Avvio/Arresto durante la fase di accensione, si interrompe l'accensione stessa. In caso di interruzione dell'accensione viene visualizzato il messaggio d'errore "E102".

Esercizio a pellet

Nell'esercizio a pellet, la quantità di quest'ultimo e l'aria di combustione vengono alimentate in base alla potenza di riscaldamento impostata.

Sull'indicazione della temperatura ambiente va impostata la ambiente temperatura desiderata. Quando viene raggiunta, la stufa si regola automaticamente sul livello di potenza più basso o si spegne se è attivata la funzione ECO (vedere Impostazioni/Modalità ECO).

Premendo il pulsante di arresto, la stufa passa alla fase di spegnimento.

La temperatura ambiente attuale viene rilevata mediante un sensore di temperatura cablato sul retro dell'apparecchio.

Un tiraggio fluttuante o l'aumento della sporcizia dei fumi viene compensato automaticamente dal ventilatore dei fumi in modalità di esercizio pellet.

Solo in caso di apparecchi combinati (apparecchi Duo): Se lo sportello viene aperto e richiuso durante il funzionamento a pellet, la stufa passa all'avvio ibrido.

11.3.2 Funzionamento a legna

Impostazione della potenza di riscaldamento per i ceppi - Quantità di legna

L'impostazione della potenza termica influenza la combustione automatica. Per garantire una combustione corretta, la potenza deve essere selezionata in base alla quantità di legna inserita.

Livello di potenza 1: Conservazione della brace (nessuna combustione)

Livello di potenza 2: circa 1,0 kg di legna

Livello di potenza 3: circa 1,4 kg di legna

Livello di potenza 4: circa 1,7 kg di legna

Livello di potenza 5: circa 2,0 kg di legna



Fig. 87: Avviamento ibrido

Avviamento ibrido

L'avviamento ibrido serve ad accendere i ciocchi tramite accensione a pellet. Con l'avviamento ibrido, i pellet vengono alimentati e le valvole responsabili dell'alimentazione dell'aria si aprono, garantendo quindi la combustione ottimale dei ciocchi.

CONSIGLIO

Assicurarsi che il pozzetto termico non sia coperto completamente dai ciocchi (pericolo di deflagrazione).

Dopo alcuni minuti la stufa si commuta in modalità d'esercizio "Funzionamento a ciocchi I", per ravvivare ulteriormente i ciocchi.

Se durante l'avviamento ibrido lo sportello viene aperto e chiuso e successivamente sul display viene premuto "NO", la stufa torna al funzionamento a pellet.



Fig. 88: Avviamento funzionamento a ciocchi I



Funzionamento a ciocchi I

Al termine dell'avviamento ibrido, la stufa entra in questa fase di esercizio. Qui si garantisce che tutti i pellet presenti nel pozzetto termico vengano bruciati e che i ciocchi vengano ulteriormente alimentati.

Se la camera di combustione viene aperta quando la stufa è a riposo e viene subito richiusa (rispondendo "Sì" alla domanda "Sono stati inseriti i ciocchi?" che compare sul display), la stufa si commuta in modalità "Funzionamento a ciocchi I".

In questa modalità tutte le valvole sono aperte e il ventilatore fumi gira alla velocità preimpostata. Dopo aver raggiunto una determinata temperatura della camera di combustione e trascorso un certo periodo di tempo, la stufa passa in modalità "Avviamento funzionamento a ciocchi II".

Se non viene rilevato alcun aumento di temperatura, la stufa torna automaticamente allo stato OFF dopo alcuni minuti. Tuttavia, la stufa ricorda che sono stati inseriti dei ciocchi (sul display appare un piccolo simbolo verde). Dopo la successiva accensione dei pellet, la stufa passa automaticamente all'avviamento ibrido.

Avviamento funzionamento a ciocchi II

In questa modalità operativa, si apre la griglia ribaltabile dopo circa 2 minuti e, quindi, si chiude la valvola dell'aria primaria si continuano ad alimentare i ciocchi di legno, fino a raggiungere una determinata temperatura ambiente della fiamma (che dipende dalla potenza di riscaldamento impostata). Una volta raggiunta questa condizione, la stufa modifica il suo stato in "Funzionamento a ciocchi".



Fig. 89: Avviamento funzionamento a ciocchi II



Fig. 90: Funzionamento a ciocchi

Funzionamento a legna

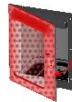
In questa modalità d'esercizio, il forno regola automaticamente la combustione dei ciocchi.

A seconda del livello di potenza impostato, la stufa cercherà di mantenere una certa temperatura nella camera di combustione. Qualora non fosse possibile, la stufa passa automaticamente al livello di potenza immediatamente inferiore (non visibile sul display). In questo modo si ottiene una combustione ottimale e una conservazione della brace più lunga possibile.

CONSIGLIO

Il livello di potenza 1 non è idoneo per la combustione di un ciocco appena inserito. Questa fase è intesa solo per mantenere la brace viva il più a lungo possibile.

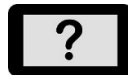
Se si modifica la potenza di riscaldamento sul display, il controllo della combustione viene riportato alla potenza impostata.



Quando lo sportello della camera di combustione viene aperto e richiuso, il display visualizza la domanda

"I ciocchi sono stati inseriti?".

Se si risponde con "Sì", la stufa ritorna allo stato "Avviamento funzionamento a ciocchi II", che garantisce la combustione del nuovo ciocco.



Se si risponde "No", la stufa rimane nello stato di modalità Funzionamento a ciocchi. Il controllo continua senza accendere nuovi ciocchi.

Se non vengono aggiunti altri ciocchi, la stufa passa automaticamente alla fase di esaurimento combustione e chiude infine le valvole dell'aria di alimentazione.

Se la stufa non è stata spenta (STOP) si riavvia automaticamente in modalità pellet.

Funzionamento a ciocchi in modalità con corrente assente

In caso di emergenza (assenza di corrente) la stufa può essere attivata anche con la legna. In questa modalità di emergenza, la valvola dell'aria secondaria è sempre completamente aperta. Non è possibile la gestione manuale.

AVVERTENZA

Per il funzionamento senza corrente è necessario un tiraggio del camino di almeno 12 Pa.

Utilizzare una quantità sufficiente di legna quando si accende il fuoco e assicurarsi di aggiungerne di dimensioni corrette durante il riscaldamento.

12 Messa in servizio

12.1 Prima messa in servizio

Durante la prima messa in servizio della stufa combi sarete affiancati da un tecnico autorizzato dell'assistenza di Austroflamm, che vi illustrerà il corretto funzionamento e le varie funzioni dell'apparecchio. Provvederà a informarvi anche delle opzioni di cui dispone la stufa, per es.: OPZIONE WLAN, SMARTSPOT wireless, per la regolazione della temperatura ambiente desiderata.

Durante la messa in servizio iniziale verranno effettuate le seguenti regolazioni.

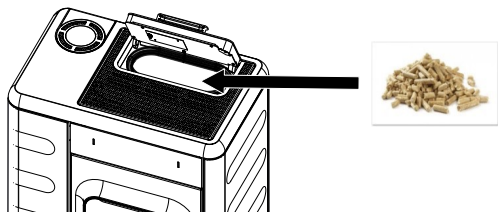


Fig. 91: Riempire i pellet

- 1) La stufa combi deve essere collegata al camino. Deve esserci un apporto sufficiente di aria comburente.
- 2) Togliere gli accessori dal serbatoio dei pellet e dalla camera di combustione.
- 3) Riempire il serbatoio di pellet e poi chiudere il coperchio.

AVVERTENZA

In alcuni modelli, un interruttore di sicurezza controlla la corretta chiusura del coperchio della coclea e avvisa l'utente se rimane aperto.

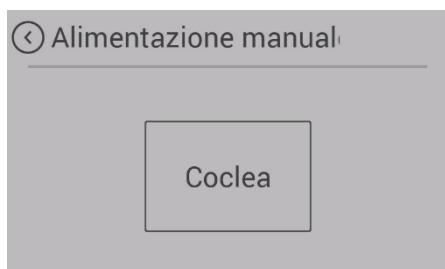


Fig. 92: Avviare alimentazione manuale

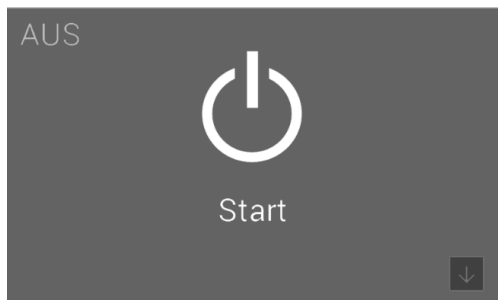


Fig. 93: Avviare la stufa a pellet

- 4) Inserire il cavo di rete e mettere su "I" il commutatore a levetta che si trova sul retro della stufa a pellet.
 - ⇒ Sul display viene visualizzato il logo di Austroflamm.
 - ⇒ In seguito appare il livello principale dei comandi con l'indicazione della temperatura e il livello di riempimento del serbatoio.
- 5) Prima della prima accensione occorre riempire la coclea di caricamento.
 - ⇒ A tale scopo, accedere alle Impostazioni tramite il display e selezionare la voce "Alimentazione manuale".
 - ⇒ Tenere premuto "Alimentazione" fino a quando la coclea alimenta continuamente i pellet nel tubo della coclea.
 - ⇒ Per riempire il condotto della coclea, sono necessari circa 3 minuti.
- 6) Non appena i primi pellet cadono nel braciere, si può interrompere il riempimento manuale.
- 7) In seguito, assicurarsi di svuotare il braciere dai pellet caduti. A questo punto è possibile avviare la stufa combi.
- 8) Per accendere la stufa combi premere "Avvio" sul display.

Il corpo della stufa, molte parti in acciaio e in fusione e il tubo dei fumi sono dipinti con una vernice resistente al calore. Durante il primo avvio, la vernice si asciuga e si indurisce a causa della temperatura risultante, il che provoca lo sviluppo di odori. Si prega di evitare di toccare le superfici dipinte durante questa fase e assicurarsi che la stanza sia ben ventilata.

Per un rapido indurimento della vernice, si consiglia di far funzionare la stufa per 3 - 4 ore al massimo livello di potenza durante l'avvio iniziale.

12.1.1 Impostazione della data e dell'ora

L'orario e la data vengono impostati tramite il display nel menu **Impostazioni** - nella voce **Ora** o **Data**. È molto importante inserire l'ora e la data corrette. Esse rappresentano infatti la premessa per il corretto funzionamento dei TEMPI DI ACCENSIONE E SPEGNIMENTO e garantiscono anche che l'unità di comando memorizzi in un apposito protocollo eventuali malfunzionamenti. All'occasione è possibile trovare la causa di un malfunzionamento e risolverlo rapidamente.

12.1.2 Impostazione della quantità di combustibile

La qualità dei pellet è regolamentata da una norma europea, che stabilisce che 1 kg di pellet debbano erogare una potenza termica minima da 4,6 kWh fino a circa 5,3 kWh. L'ampio spettro di potenza termica rende talvolta necessario adattare la stufa alla qualità di pellet che si utilizza.

Questo viene impostato tramite il display. Le impostazioni vengono effettuate da un tecnico del servizio Austroflamm.

- Una qualità del combustibile pari a "1" corrisponde alla qualità migliore,
- mentre la qualità del combustibile "3" corrisponde alla qualità peggiore.
- La qualità del combustibile della vostra stufa a pellet è stata impostata in fabbrica sul livello "2".

12.1.3 Funzione statistica

Inserendo l'ora e la data attuali, nell'unità di comando della stufa a pellet si attiva la funzione di statistica, che, se lo si desidera, fornisce tutti i dati sul consumo, sul tempo di funzionamento, sulla potenza termica richiamata e sulla temperatura ambiente raggiunta durante il funzionamento della stufa a pellet.

Questi dati vengono visualizzati per il giorno di funzionamento attuale, il giorno trascorso, la settimana corrente, l'ultimo mese, gli ultimi 3 mesi, gli ultimi 6 mesi, l'ultimo anno e anche dalla data della prima accensione.

I dati possono essere visualizzati tramite il display.

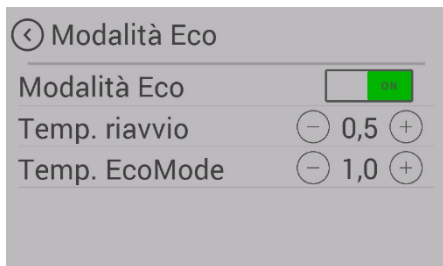
12.1.4 Funzione timer (tempi di accensione)

Questa funzione viene effettuata dal tecnico del servizio di assistenza con un apposito display tecnico o tramite il modulo WLAN opzionale mediante l'APP Pellet Control. È possibile impostare e memorizzare un massimo di 6 tempi di accensione alla settimana e 3 al giorno.

AVVERTENZA

Se al momento dell'impostazione del timer "Start" la temperatura ambiente attuale misurata è superiore alla temperatura nominale ambiente impostata, la stufa a pellet non si accende. Si accende solo quando la temperatura ambiente è scesa al di sotto del valore nominale desiderato.

12.1.5 Impostazione della modalità modulazione / ECO



La stufa a pellet può funzionare sia in modalità di modulazione che in quella ECO.

In "Modalità modulazione" (la modalità ECO è disattivata), la stufa a pellet riduce gradualmente la potenza termica fino al livello più basso quando viene raggiunta la temperatura ambiente desiderata, ma non si spegne, nonostante il raggiungimento della temperatura voluta. Se la temperatura ambiente desiderata non viene raggiunta con la potenza termica ridotta, la stufa a pellet riprende a funzionare con la potenza termica originariamente impostata.

La stufa viene consegnata in modalità modulazione come impostazione standard.

La modalità ECO può essere attivata dal tecnico dell'assistenza autorizzato Austroflamm o da voi stessi tramite il modulo WLAN opzionale con l'APP Pellet Control di Austroflamm.

Con la modalità ECO attivata, la stufa a pellet si spegne quando viene raggiunta la temperatura nominale dell'ambiente impostata (più un valore di temperatura/valore di spegnimento liberamente selezionabile). Se la temperatura scende al di sotto della temperatura ambiente nominale (più un valore di temperatura liberamente selezionabile / valore della temperatura di riavvio), la stufa a pellet si riaccende automaticamente.

Il valore "Temp. di riavvio" indica il valore al di sotto del quale la stufa a pellet si riaccende.

Il valore "Temp. di spegnimento" indica il valore a partire dal quale, una volta che si trova al di sopra della temperatura programmata, la stufa a pellet si spegne.

Per evitare avviamenti/arresti troppo frequenti, i limiti di temperatura non devono essere impostati in modo troppo rigido. La stufa a pellet deve bruciare circa 1 ora prima di raggiungere la temperatura di esercizio.

Quale impostazione standard, si raccomanda una temperatura di riavvio di 1,0°C e una di spegnimento di 0,6°C.

13 Funzionamento

13.1 Funzionamento tramite APP e smartphone



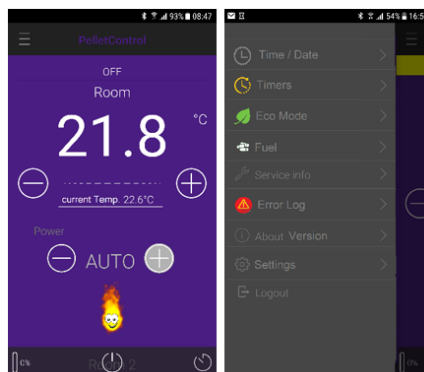
Fig. 94: Codice QR Apple iOS



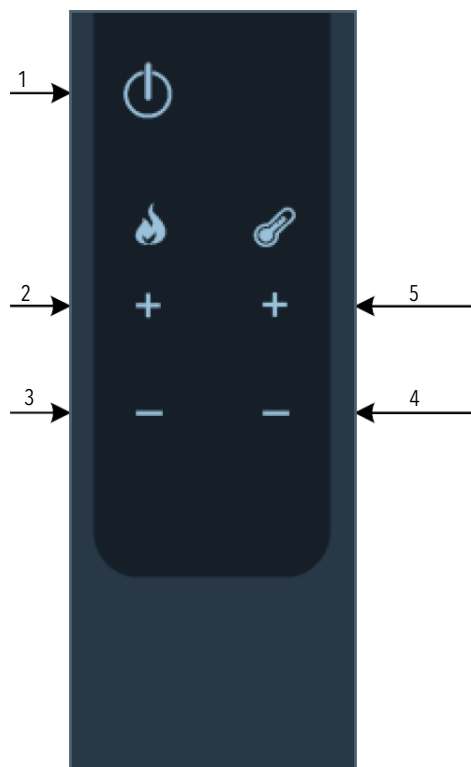
Fig. 95: Codice QR Google Play / Android

L'installazione e l'allestimento della connessione dati sono indicati nella guida del modulo WLAN; si possono anche seguire le istruzioni inerenti all'installazione dell'app Austroflamm PelletControl.

Qui è possibile scaricare l'app "Austroflamm PelletControl" e poi avviarla:



13.2 Uso con il telecomando IR



Facoltativamente, la vostra stufa combi può essere comandata anche con il controllo remoto IR. Sono disponibili le seguenti funzioni.

Assicurarsi che vi sia un "contatto a vista" fra telecomando e pannello comandi.

Fig. 96: Controllo remoto IR

1 Acceso / Spento	2 Livello di potenza +
3 Livello di potenza -	4 Temperatura nominale -
5 Temperatura nominale +	

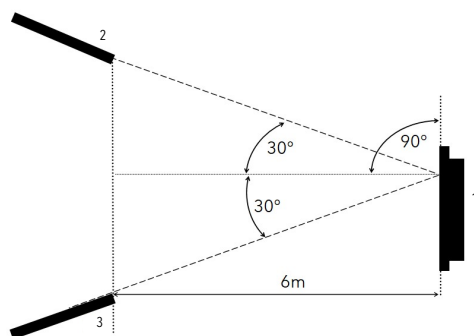


Fig. 97: Angolo di lavoro

1 schermo	2 Controllo remoto IR
3 Controllo remoto IR	

13.3 Uso con il touch-display

13.3.1 Display - Indicazione temperatura ambiente, varie funzioni



Fig. 98: Indicazione temperatura ambiente, varie funzioni

1 Condizioni d'esercizio della stufa	2 Temperatura nominale
3 Errore	4 Avviso
5 Avviamento ibrido attivo	6 Timer attivo
7 Unità temp.	8 alla schermata iniziale
9 Menu con impostazioni di potenza del riscaldamento	10 Timer ritardo
11 Consenso al vassoio per la cenere	12 Temperatura ambiente attuale
13 SmartSpot è collegato	14 Indicatore di livello

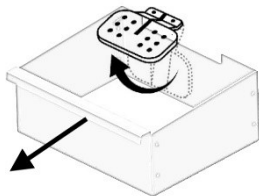


Fig. 99: Rimozione del vassoio per la cenere

Premendo sul simbolo corrispondente è possibile commutare nelle relative impostazioni e/o funzioni.



La temperatura desiderata può essere impostata premendo i tasti in incrementi di 0,2 °C tra 5 °C e 40 °C. L'impostazione viene accettata subito. La temperatura ambiente attuale viene misurata a livello standard sul cavo nero del sensore della temperatura ambiente disposto sul retro dell'apparecchio.



I simboli degli avvisi e degli errori vengono visualizzati solo se è realmente presente un avviso o un errore. Premendo sul simbolo, si hanno maggiori dati inerenti all'errore.



Il simbolo "Tempo di accensione attivato" viene visualizzato solo se nel menu Timer sono stati programmati i tempi di accensione.



Il simbolo "Avvio ibrido attivo" indica che la stufa è pronta per il funzionamento a ciocchi con accensione a pellet.



La stufa può essere gestita anche dallo SmartSpot, un teletermostato opzionale.



Premendo il tasto "Consenso al vassoio per la cenere" si chiude la griglia ribaltabile. La procedura dura circa 90 secondi. In seguito è possibile rimuovere il vassoio.

Questa funzione è disponibile solo nella condizione d'esercizio "SPENTO".

13.3.2 Display - Indicazione della potenza di riscaldamento



Premendo sul simbolo corrispondente è possibile commutare nelle relative impostazioni e/o funzioni.



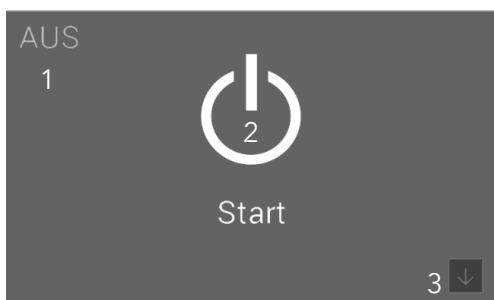
La potenza di riscaldamento può essere regolata premendo i tasti. L'impostazione viene accettata subito.

Premendo il tasto Avvio/Arresto per più di 2 secondi si accende o si spegne la stufa.

Fig. 100: Indicazione della potenza di riscaldamento

1 Livello della potenza di riscaldamento	2 Soffianti per la distribuzione dell'aria
3 torna alla visualizzazione della temperatura ambiente	4 Funzione di Avvio / Arresto
5 Raccomandazioni	6 Impostazioni
7 Statistiche	8 Tempi di accensione

13.3.3 Display - Indicazione di stato



Premendo il tasto Avvio/Arresto per più di 2 secondi si accende o si spegne la stufa.

Fig. 101: Indicazione di stato

1 Riga di stato	2 Funzione di Avvio / Arresto
3 indicazione della temperatura ambiente	

13.4 Funzioni

13.4.1 Funzione - Soffianti per la distribuzione dell'aria

Per questo modello di stufa combi è disponibile quale opzione un modulo diffusore d'aria. In tal modo è possibile riscaldare un altro ambiente con l'aria calda. Quest'ultima viene aspirata a monte della parete posteriore della camera di combustione.

Per il montaggio e altre informazioni, si prega di fare riferimento al vostro distributore Austroflamm.

13.4.2 Funzione - Indicatore di livello



L'indicazione di livello offre informazioni sullo stato di riempimento del serbatoio dei pellet. Quando il livello scende al di sotto di un certo livello, sul display viene visualizzato un avviso. L'indicatore di livello deve essere aggiornato manualmente dopo ogni riempimento.

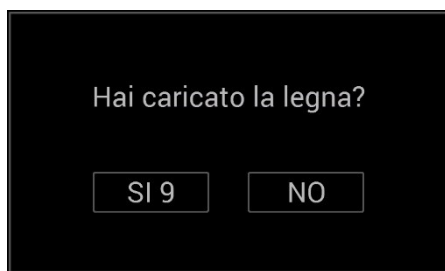
Evitare di far svuotare completamente il serbatoio, poiché la fiamma potrebbe involontariamente spegnersi e, quindi, occorre poi caricare manualmente la coclea di caricamento.

L'indicazione del livello viene calcolata in base alla dimensione del serbatoio del pellet della stufa e della rispettiva durata d'esercizio. Il funzionamento corretto può essere garantito solo se il serbatoio viene sempre riempito e, contemporaneamente, l'indicatore viene settato su "PIENO".

Premere sul simbolo del livello di riempimento sull'indicatore della temperatura ambiente per poter impostare l'indicazione su "PIENO".

Questa funzione può essere disattivata alla "voce di menu: carburante".

13.4.3 I ciocchi sono stati inseriti



La risposta a questa domanda influisce sull'ulteriore funzionamento della stufa. Appare ogni volta che si chiudono gli sportelli della camera di combustione.

- Premere "SI" per passare al funzionamento a ciocchi o quando ne sono stati aggiunti di nuovi. Se non si effettua alcuna selezione, dopo 10 secondi viene selezionato automaticamente "SI".
- Premere "NO" se non è stato inserito alcun ciocco, ad esempio se si è pulito solo il vetro o la camera di combustione.

Per ulteriori informazioni sul comportamento della stufa nei diversi stati di funzionamento, consultare il capitolo Diagramma funzionale della stufa combi [►a pag. 89].

13.4.4 Funzione - Definizione del timer, dei tempi di accensione



Fig. 102: Tempi di accensione

1 Indietro	2 Attivazione dei tempi di accensione
3 Gestione tempi di accensione	4 Creazione tempi di accensione

Premere il tasto "TIMERS" sul display Indicazione della potenza di riscaldamento per accedere al menu "Tempi di accensione".

Attivare i tempi di accensione premendo "ON" nell'angolo superiore destro del display.

È possibile memorizzare al massimo 3 tempi di accensione al giorno. In totale è possibile quindi memorizzare 6 diversi tempi di accensione in totale.

I tempi di accensione predefiniti devono poter essere suddivisi a livello temporale.

Se i singoli tempi di accensione si sovrappongono, si attiva il tempo di accensione che presenta la temperatura nominale maggiore.

Esempio di tempi di accensione relativi a un'intera settimana

	Giorno	Orari	Unità
TIMER 1	Lunedì - Domenica	00:00 - 23:59	18 °C
TIMER 2	Lunedì - Venerdì	06:00 - 08:00	22 °C
TIMER 3	Lunedì - Venerdì	17:00 - 22:00	22 °C
TIMER 4	Sabato - Domenica	07:00 - 22:00	22 °C

Nota: per ogni giorno della settimana è possibile definire solo 3 tempi di accensione

	00	01	02	03	04	05	06	07	08	09	10	11	12	13	14	15	16	17	18	19	20	21	22	23
Lu n			18 °C				22 °C						18 °C						22 °C				18 °C	
Ma r			18 °C				22 °C						18 °C						22 °C				18 °C	
Me r			18 °C				22 °C						18 °C						22 °C				18 °C	
Gi o			18 °C				22 °C						18 °C						22 °C				18 °C	
Ve n			18 °C				22 °C						18 °C						22 °C				18 °C	
Sa b			18 °C											22 °C						18 °C				
Do m			18 °C											22 °C						18 °C				

13.4.5 Creazione e gestione dei nuovi tempi di accensione



Fig. 103: Predisposizione degli orari di riscaldamento

1 Indietro senza salvare	2 Cancellazione tempo di accensione
3 Salva	4 Temperatura nominale
5 Fine tempo di accensione	6 Inizio tempo di accensione
7 Giorni della settimana	

IMPOSTAZIONI

- 1) Definire i giorni della settimana, l'inizio e la fine del tempo di accensione e la temperatura ambiente.
- 2) Memorizzare il nuovo tempo di accensione premendo il simbolo "Salva".
 - ⇒ Dopodiché si torna automaticamente alla lista dei tempi di accensione.

Un tempo di accensione può essere cancellato nel seguente modo:

- 3) Contrassegnare il tempo di accensione e premere sul simbolo "Cancella tempo di accensione".
 - ⇒ La funzione timer deve essere attivata solo dopo aver definito il tempo di accensione desiderato.

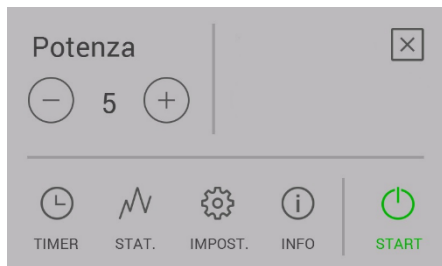
Quando si sceglie il tempo di accensione occorre prestare attenzione a quanto segue: la sequenza temporale avrà luogo nel futuro

MODIFICA

- 4) Disattivare il timer.
- 5) Impostazione di tempi di accensione nuovi.
- 6) Attivare il timer.

14 Impostazioni

14.1 Display - Impostazioni



Premendo il tasto "IMPOST." nell'elenco del menu si accede al menu "Impostazioni".

Ora è possibile effettuare lo scorrimento verso l'alto o in basso.

Premendo la voce di menu desiderata si accede alla relativa funzione.

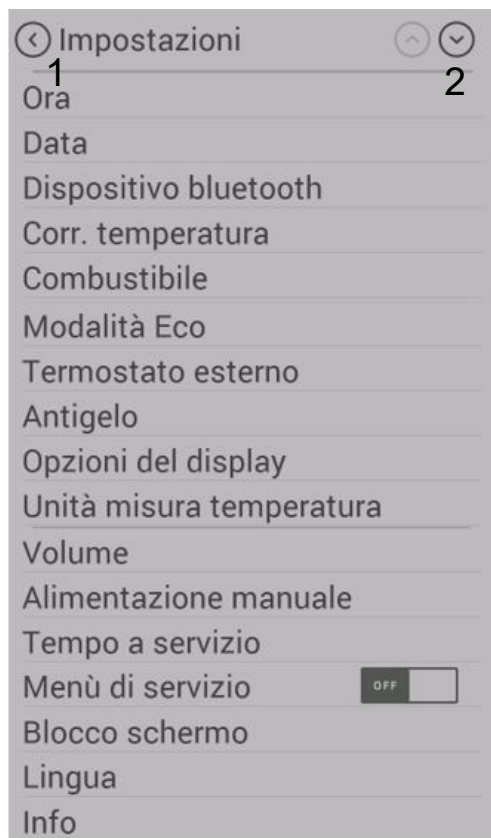


Fig. 104: Impostazioni

1 Indietro

2 Scrolla della lista

14.2 Voce di menu - Ora/Data



Fig. 105: Impostazione dell'ora

L'impostazione dell'ora del giorno è necessaria per definire il corretto tempo di riscaldamento, la funzione statistica e la registrazione degli errori.

Impostare ore, minuti, giorno della settimana e anno e poi confermare con OK.

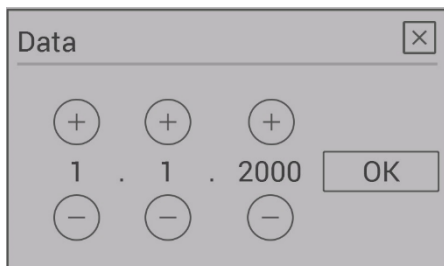


Fig. 106: Impostazione della data

14.3 Voce di menu - Combustibile

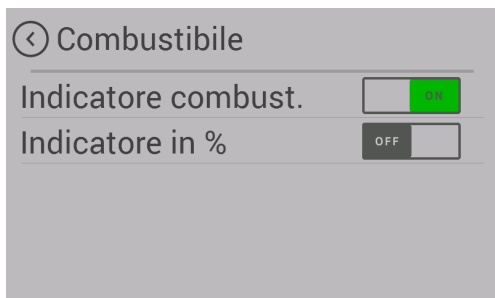
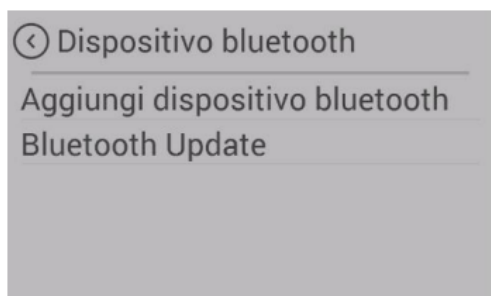


Fig. 107: Combustibile

Questo sottomenu permette di disattivare "l'indicatore di riempimento".

In questo caso scompare la barra sul display e l'avviso in caso di livello basso non è più valido.

14.4 Voce di menu - Dispositivi Bluetooth



Per la vostra stufa combi è disponibile come opzione il radiotermostato SMART SPOT. Lo SMART SPOT funziona con tecnologia Bluetooth. Per poterlo utilizzare occorre attivarlo una sola volta in questa voce di menu.

Per informazioni dettagliate sul funzionamento/collegamento tramite Smart Sport, consultare le istruzioni di Smart Spot.

14.5 Voce di menu - Modalità Eco

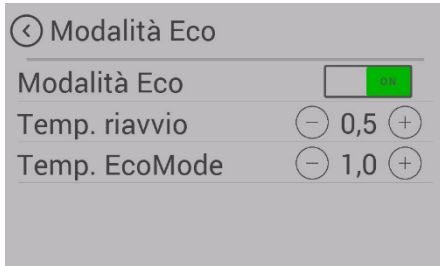


Fig. 108: Modalità Eco

La modalità Eco permette di spegnere e accendere automaticamente la stufa in determinate condizioni di temperatura preimpostate.

Nella voce di menu Modalità Eco è possibile definire la temperatura di spegnimento e di riavvio.

Per evitare un ciclo di accensione/spegnimento troppo frequente, i limiti di temperatura da impostare non devono essere troppo restrittivi. Prima di raggiungere la temperatura d'esercizio, la stufa deve poter bruciare almeno un'ora.

Quale impostazione standard, si raccomanda una temperatura di riavvio di 0,5°C e una di spegnimento di 1°C.

14.6 Voce di menu - Termostato esterno

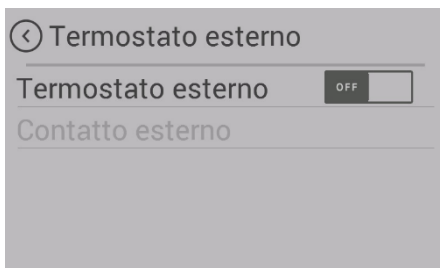
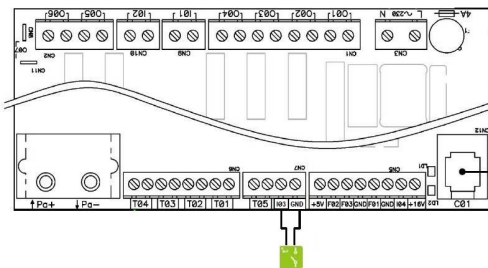


Fig. 109: Termostato esterno

Quale opzione, la stufa può essere controllata mediante un termostato esterno.

- 1) In questo caso, collegare al comando principale il contatto a potenziale zero del termostato all'entrata "I03" e "GND".
 - ⇒ Il connettore a 2 poli è disponibile come opzione (art. n.728151).
- 2) In seguito occorre attivare la funzione nel menu Impostazioni/Termostato esterno.
 - ⇒ L'indicatore "Contatto esterno" segnala se il termostato esterno è ATTIVATO o DISATTIVATO.
 - ⇒ La stufa si avvia/si arresta con un piccolo ritardo.
- 3) Il termostato esterno deve essere collegato alle slot "I03" e "GND" (terra) del comando (serie DC).
 - ⇒ Dopo essere stato attivato nella voce di menu "Termostato esterno" assume la gestione della temperatura.

CONSIGLIO

Per poter attivare il termostato esterno, dopo averlo montato la stufa deve essere avviata una sola volta manualmente.

14.7 Voce di menu - Protezione antigelo

Il menu della protezione antigelo serve all'avvio automatico della stufa a una temperatura determinata. Questo menu funziona solo se è attiva la funzione timer.

14.8 Voce di menu - Opzioni di indicazione

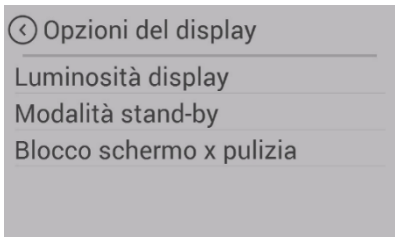


Fig. 110: Opzioni di indicazione

Sono disponibili le seguenti opzioni.

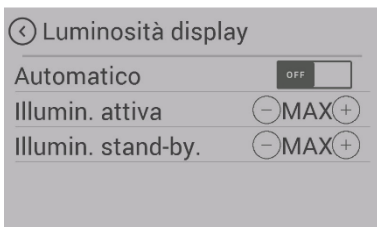


Fig. 111: Luminosità display

Luminosità display

Definisce la luminosità del display durante il funzionamento e durante la modalità di riposo.



Fig. 112: Display modalità di riposo

Modalità di riposo

Se non si preme il display entro 30 secondi, l'indicazione si commuta sulla modalità di riposo impostata. In caso di selezione multipla, quest'ultima sarà visualizzata in modo alternato.

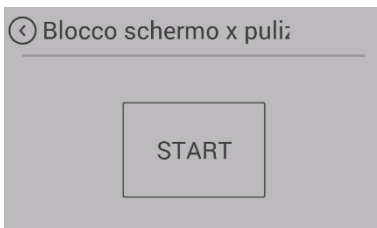


Fig. 113: Pulizia del display

Pulizia del display

Per assicurarsi di non avviare indesideratamente alcuna funzione durante la pulizia dello schermo, premere su "Avvio". Il display viene bloccato per 30 secondi. Funziona solo a stufa a pellet spenta.

14.9 Voce di menu - Unità della temperatura



Fig. 114: Unità della temperatura

Questa voce di menu consente di passare dall'indicazione della temperatura in °C a quella in Fahrenheit.

14.10 Voce di menu - Volume

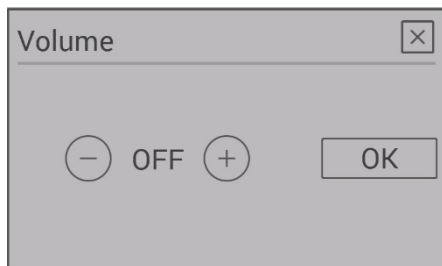


Fig. 115: Volume

Selezionare il volume per i toni dei tasti e per quelli di segnalazione di avvisi e errori.

Il nostro apparecchio viene fornito con 3 livelli sonori standard.

14.11 Voce di menu - Alimentazione dei pellet manuale

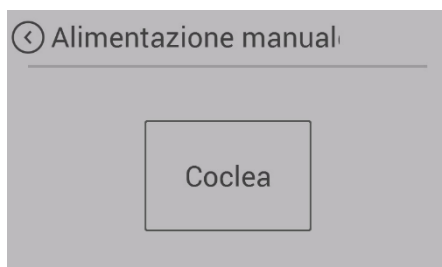


Fig. 116: Alimentazione dei pellet manuale

Per riempire la coclea di pellet durante la prima messa in servizio oppure dopo il funzionamento a vuoto della coclea, è possibile effettuare una Alimentazione pellet manuale.

Quando la coclea di caricamento è vuota, il processo di caricamento può durare anche 5 minuti.

L'alimentazione pellet manuale può essere attivata in qualsiasi momento nei modelli con versione braciere.

Negli apparecchi con griglia ribaltabile questa funzione si attiva solo dopo l'AVVIO della stufa durante la Fase di accensione 2.

14.12 Voce di menu - Intervallo di tempo senza manutenzioni scaduto



Fig. 117: Intervallo di tempo senza manutenzioni scaduto

Qui viene visualizzato quante sono le ore di servizio rimanenti senza che si proceda alla manutenzione da parte dell'assistenza.

Si ricorda che il servizio di assistenza può essere svolto solo da un tecnico autorizzato di Austroflamm.

14.13 Voce di menu - Menu assistenza

Questo menu è riservato per i tecnici dell'assistenza di Austroflamm.

14.14 Voce di menu - Blocco del display

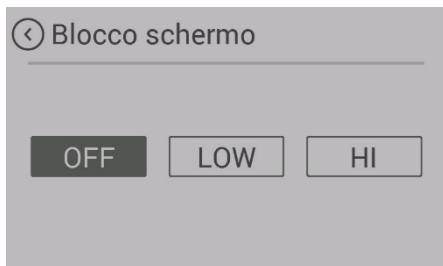


Fig. 118: Blocco del display

Permette di bloccare le funzioni del display ("sicurezza per bambini").

BASSO

Livello di blocco basso. Le funzioni del menu sono disattivate. Non è più possibile modificare la potenza di riscaldamento. Tuttavia, è comunque possibile accendere o spegnere la stufa.

ALTO

Blocco dell'intera stufa. Non è più possibile accenderla o spegnerla.

Per togliere il blocco ritornare nell'impostazione "Blocco del display" e disattivare la funzione.

14.15 Voce di menu - Lingua

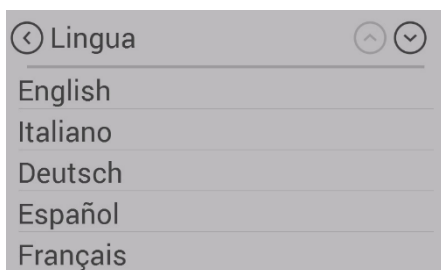


Fig. 119: Lingua

Selezionare la lingua desiderata sul pannello comandi.

14.16 Voce di menu - Info

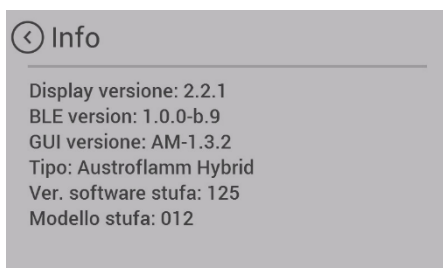


Fig. 120: Informazioni

Qui viene visualizzato lo stato dell'hardware e del software dei singoli componenti.

Qualora servisse l'assistenza, tenere a portata di mano la

- "Versione software della stufa" e il
- "n. modello della stufa".

14.17 Voce di menu - Statistiche riscaldamento

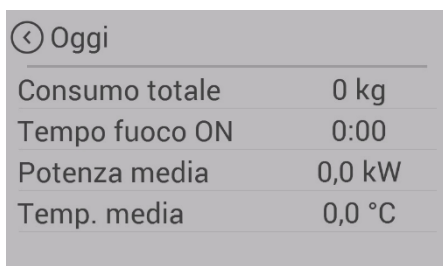


Fig. 121: Statistiche riscaldamento

Le statistiche riscaldamento mostrano i dati relativi all'utilizzo che possono essere visualizzati per periodi di tempo differenti.

14.18 Voce di menu - Raccomandazioni

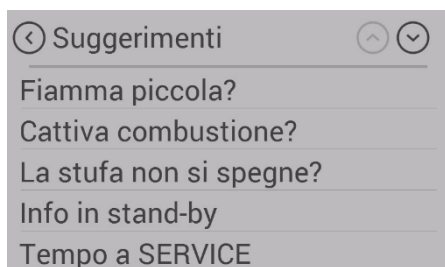
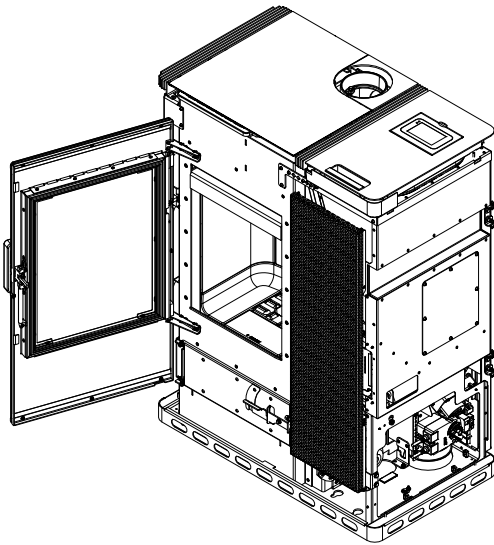


Fig. 122: Raccomandazioni

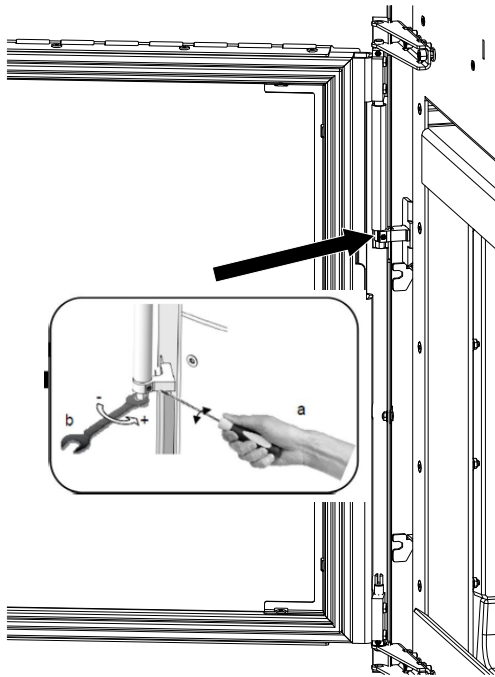
Qui sono indicate delle importanti raccomandazioni per far funzionare la stufa correttamente nonché alcune domande e risposte su problemi vari.

14.19 Impostazione della forza di chiusura dello sportello della camera di combustione



1) Aprire lo sportello.

Fig. 123: Apertura dello sportello



2) La molla di pressione può essere regolata con un cacciavite e una chiave a bocca.

Fig. 124: Regolazione della molla di pressione

14.20 Regolazione dello sportello del vassoio per la cenere

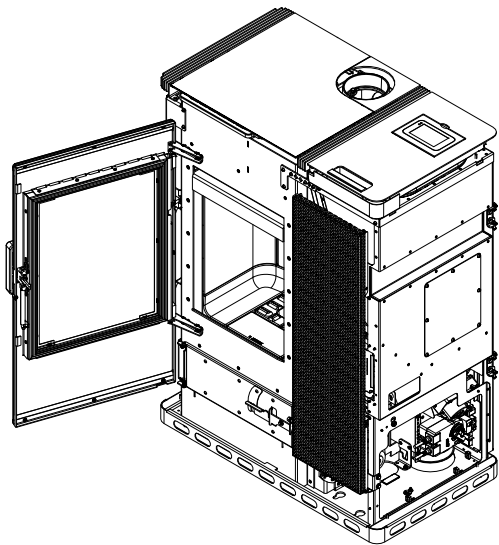


Fig. 125: Apertura dello sportello

1) Aprire lo sportello.

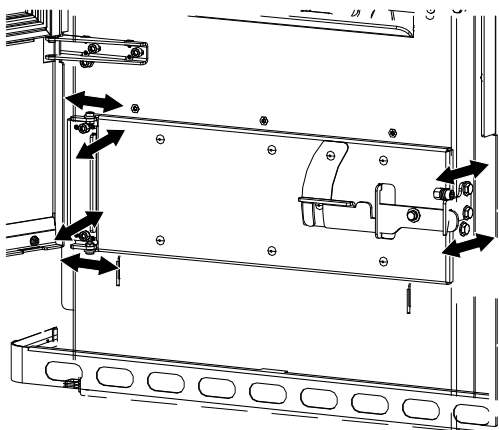
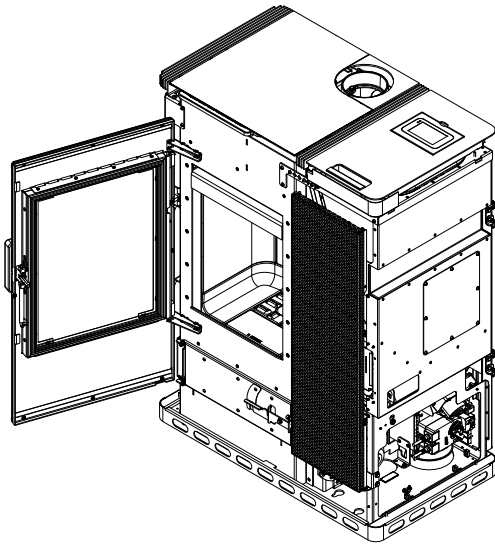


Fig. 126: Regolazione dello sportello del vassoio per la cenere

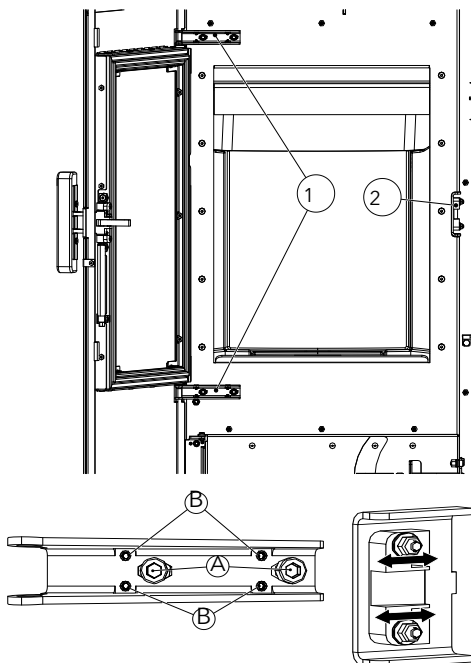
2) Lo sportello del vassoio della cenere può essere regolato agendo sulle viti presenti nella rispettiva posizione.

14.21 Impostazione dello sportello della camera di combustione



1) Aprire lo sportello.

Fig. 127: Apertura dello sportello



2) Le cerniere (1) possono essere regolate con le viti contrassegnate A + B.

⇒ A: sinistra/destra

⇒ B: avanti/indietro

3) Il dispositivo (2) può essere regolato in avanti e all'indietro agendo sulle viti.

Fig. 128: Impostazione dello sportello della camera di combustione

15 Manutenzione

15.1 Intervalli

L'assistenza è prevista al raggiungimento di un numero di ore specifico per l'apparecchio, ma deve essere effettuata almeno una volta all'anno ai fini del MANTENIMENTO DELLA GARANZIA!

Gli intervalli di pulizia e di manutenzione dipendono dalle ore d'esercizio e dallo stato del collegamento.

Pulizia della spia visiva	se richiesto
Controllo visivo della griglia ribaltabile, rimozione dei depositi incrostati	ogni 2 - 3 giorni d'esercizio
Svuotamento del box cenere e pulizia della camera di combustione	se richiesto
Pulizia delle canne fumarie	1 volta l'anno o in base alle scadenze previste dall'assistenza
Pulizia condotto della coclea, serbatoio pellet	min. 1 volta l'anno oppure quando si nota che l'alimentazione di pellet si riduce e l'STB spegne la stufa.
Sostituzione della batteria	Raccomandazione: ogni 2 anni
Controllo di tutte le guarnizioni (sportello, coperchio dello scambiatore di calore, box cenere, coperchio del serbatoio, ecc.); eventualmente provvedere alla relativa sostituzione.	1 volta l'anno

La stufa combi e i suoi componenti devono essere puliti conformemente alla summenzionata panoramica.

Fate controllare e sottoporre a manutenzione la stufa combi ogni anno da un tecnico di Austroflamm, prima della stagione di accensione.

15.2 Intervallo di tempo senza manutenzioni scaduto

La stufa combi deve essere sottoposta a regolare manutenzione. La manutenzione necessaria è determinata da un contatore delle ore di esercizio integrato. Le ore di funzionamento possono essere lette tramite il display.

Trascorso il tempo di esercizio senza aver effettuato la manutenzione, si riceve il messaggio di allarme **A002**. Tuttavia, la stufa a pellet può continuare a funzionare per un breve periodo dopo la comparsa di questo messaggio di allarme. È comunque opportuno chiamare al più presto il proprio tecnico dell'assistenza autorizzato Austroflamm per effettuare gli interventi necessari. Durante questi interventi, la stufa a pellet viene pulita a fondo e il contatore delle ore d'esercizio viene riportato a 0.

L'assistenza è prevista al raggiungimento di un numero di ore specifico per l'apparecchio, ma deve essere effettuata almeno una volta all'anno ai fini del MANTENIMENTO DELLA GARANZIA!

15.3 Sostituzione della batteria di accumulatori

L'unità di controllo contiene una batteria di memoria CR2032. Questa batteria consente alla centralina di memorizzare alcuni dati - ad esempio ora, data, tempi di riscaldamento, ecc. - anche in caso di interruzione di corrente o di mancanza di alimentazione.

Se la batteria è scarica, l'unità funziona comunque normalmente. In questo caso però, qualora si verificasse una caduta di corrente, i dati memorizzati andranno persi e dovranno essere reinseriti.

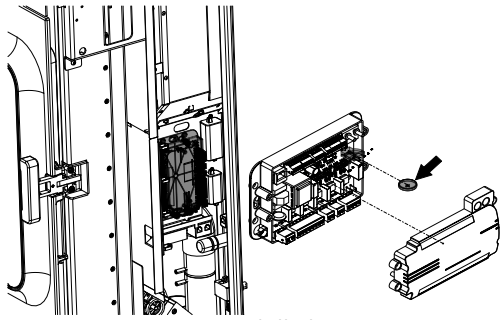


Fig. 129: Sostituzione della batteria tampone

Sostituire la batteria ogni 2 anni procedendo nel seguente modo:

Sostituzione della batteria:

- 1) Interruttore "ACCESO". Il comando deve rimanere acceso, altrimenti i dati andranno persi.
- 2) La batteria si trova sull'unità di comando centrale. Per sostituirla, rimuovere il rivestimento laterale destro. In seguito, smontare il coperchio dell'unità.
- 3) Rimuovere la batteria vecchia dal suo supporto utilizzando una pinza isolata o un utensile simile.
- 4) Inserire la batteria nuova prestando attenzione alla polarità.

16 Pulizia

16.1 Pulizia della stufa combi, dei passaggi del gas di scarico e del tubo dei fumi

La stufa combi, i passaggi dei gas di scarico e i tubi dei fumi dovrebbero essere puliti annualmente o più di frequente se necessario, per esempio

- dopo la pulizia del camino
- avendone controllato i depositi e,
- se necessario pulire.

CONSIGLIO

Il camino deve anche essere pulito regolarmente dallo spazzacamino. Il vostro spazzacamino responsabile vi fornirà tutte le informazioni sugli intervalli necessari. La stufa combi dovrebbe essere controllata annualmente da uno specialista.

AVVERTENZA

Eseguire tutte le operazioni di pulizia quando la stufa combi è fredda.

16.2 Pulizia e svuotamento della griglia a battente

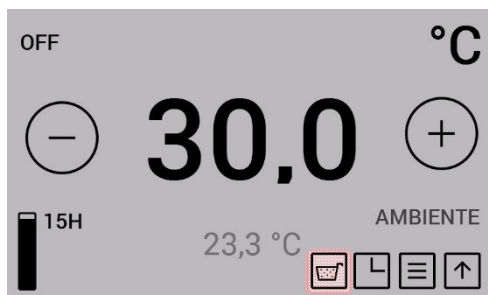


Fig. 130: Display griglia ribaltabile

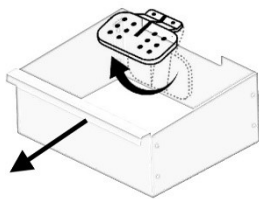


Fig. 131: Griglia a battente

Nei modelli con griglia ribaltabile automatica, ogni volta che la stufa si spegne i resti della combustione rimasti sulla griglia vengono rovesciati nel cassetto ceneri, che deve essere svuotato quando è pieno.

L'accumulo di ceneri volanti nella camera di combustione è normale e deve essere aspirato a cadenza settimanale.

Il braciere e la griglia ribaltabile vanno controllati ogni 2-3 giorni d'esercizio; i depositi adesivi vanno rimossi con una spazzola metallica.

Premendo il tasto "Consenso al vassoio per la cenere" si chiude la griglia ribaltabile. La procedura dura circa 90 secondi. In seguito è possibile rimuovere il vassoio.

Questa funzione è disponibile solo nella condizione d'esercizio "SPENTO".

16.3 Pulizia delle canne fumarie

- 1) Rimuovere il coperchio.

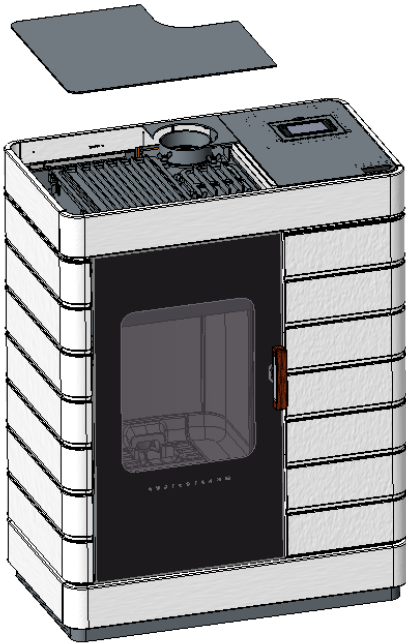
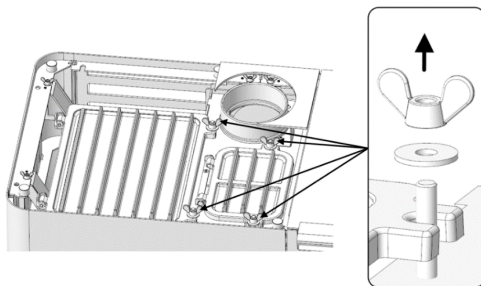
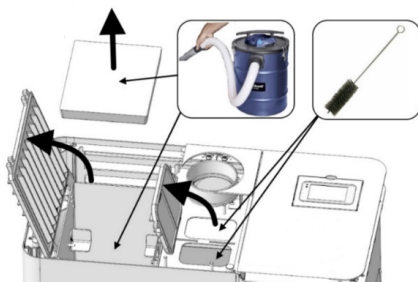


Fig. 132: Rimozione del coperchio



- 2) Svitare le viti.

Fig. 133: Svitamento delle viti



- 3) Aprire la griglia e pulire i passaggi dei gas di scarico con un aspirapolvere.

Fig. 134: Pulizia dei passaggi dei gas di scarico

- 4) Aprire lo sportello inferiore e quello interno.

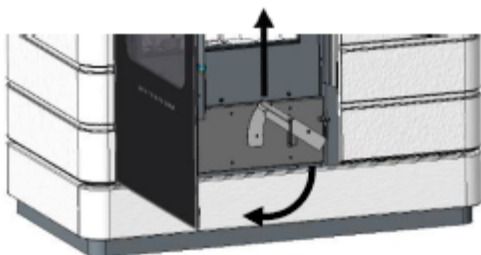


Fig. 135: Apertura degli sportelli

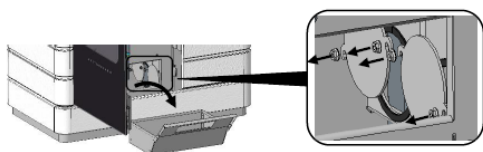


Fig. 136: Rimozione della copertura

5) Rimuovere la copertura.

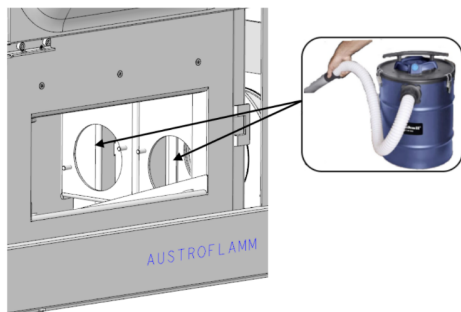


Fig. 137: Pulizia dei passaggi dei gas di scarico

6) Pulire i passaggi dei gas di scarico con un aspirapolvere.

16.4 Pulizia del vetro dello sportello

Spruzzare il vetro con un detergente per vetri e lasciarlo agire un po'.

- Raccomandiamo di pulire il vetro con il nostro detergente per vetri Austroflamm o con un normale detergente per vetri.
- Evitare che le guarnizioni della maniglia o dei vetri entrino in contatto con acqua o detersivi, altrimenti si induriscono e perdono la loro funzione. Solo se sono intatte le guarnizioni garantiscono il buon funzionamento della stufa combi.

16.5 Pulizia delle superfici

- Le superfici verniciate possono essere pulite solo con un panno morbido (possibilmente umido).
- Assorbire lo sporco sciolto con un panno assorbente o carta per uso domestico.
- Sono disponibili anche detersivi speciali per le superfici in acciaio inossidabile.

16.6 Svuotamento del cassetto della cenere

- Regolarmente e a tempo debito (almeno 1 volta alla settimana) rimuovere la cenere dalla camera di combustione e svuotare il relativo cassetto.
 - Se la cenere non viene rimossa regolarmente dalla camera di combustione, c'è il rischio che le aperture dell'aria comburente si intasino e che l'apparecchio subisca dei danni.

Per svuotare il cassetto della cenere, procedere nel seguente modo:

17 Allarmi e messaggi d'errore

17.1 Elenco di avvisi e messaggi di errore - Combi

Gli allarmi vengono visualizzati in giallo sul pannello comandi. In caso di allarmi è possibile continuare a utilizzare la stufa combi. Gli errori vengono visualizzati in rosso. In caso di errore la stufa combi non può funzionare.

Codice di allarme Codice di errore	Descrizione	Possibile causa	Soluzione
Allarme - A001	Combustibile in esaurimento	1. Il livello del carburante è basso. 2. L'indicatore del livello di riempimento non era stato impostato su "PIENO" dopo il rabbocco.	1. Aggiungere i pellet e riportare l'indicatore di livello su "PIENO". 2. Impostare l'indicatore del livello di riempimento su "PIENO".
Allarme - A002	È richiesta la manutenzione		È necessaria la manutenzione da parte di un tecnico del servizio di assistenza.
Allarme - A004	Batteria tampone scarica	La batteria tampone è stata utilizzata per più di 2 anni e non è stata sostituita.	Sostituire la batteria tampone (CR2032) del comando. La batteria va sostituita ogni 2 anni, durante la manutenzione.
Allarme - A006	Sportello della camera di combustione aperto		Chiudere lo sportello. Se l'errore persiste, contattare il rivenditore Austroflamm.
Errore - E004	Errore di comunicazione	Errore di comunicazione tra comando, display o WLAN BOX.	Controllare le connessioni a spina del cavo dati sul retro della stufa.
Errore - E101	Fase di accensione 3 fallita	1. Contenitore dei pellet vuoto. 2. Pellet scadenti o vecchi. 3. Coclea di caricamento intasata. 4. Sensore di temperatura della camera di combustione difettoso o non collegato correttamente. 5. Altri guasti	ATTENZIONE: Eseguire solo ad apparecchio freddo!!!! 1. Controllare che il pellet sia nel contenitore e nella coclea di caricamento e, se necessario, riempire col pellet. 2. Sostituire i pellet. 3. Rivolgersi al proprio rivenditore Austroflamm. La coclea deve essere pulita. 4. Rivolgersi al proprio rivenditore Austroflamm. Il sensore della temperatura della camera di combustione deve essere sostituito o collegato correttamente. Svuotare il braciere, resettare l'errore e riavviare la stufa. Se l'errore persiste, contattare il rivenditore Austroflamm.

Codice di allarme Codice di errore	Descrizione	Possibile causa	Soluzione
Errore - E102	Accensione automatica non riuscita	<ol style="list-style-type: none"> 1. L'accensione automatica è stata annullata manualmente. 2. La stufa a pellet perde. 3. Tubo di entrata dell'aria, braciere, griglia ribaltabile, canne fumarie o tubo dei gas di scarico sporchi. 4. Depressione troppo bassa. 5. Il ventilatore fumi è difettoso, bloccato o sporco 	<p>ATTENZIONE: Eseguire solo ad apparecchio freddo!!!!</p> <ol style="list-style-type: none"> 1. Svuotare il braciere, resettare l'errore e riavviare la stufa. 2. Controllare che lo sportello della camera di combustione e quello del box cenere siano chiusi correttamente, che il coperchio del contenitore per pellet sia chiuso e che le guarnizioni non siano usurate o danneggiate. 3. I componenti interessati devono essere puliti. 4. Rivolgersi al proprio rivenditore Austroflamm. 5. Rivolgersi al proprio rivenditore Austroflamm. <p>Svuotare il braciere, resettare l'errore e riavviare la stufa.</p> <p>Se l'errore persiste, contattare il rivenditore Austroflamm.</p>
Errore - E105	Errore del software		Rivolgersi al proprio rivenditore Austroflamm. Reinstallare il software.
Errore - E107	Difetto del sensore di temperatura della camera di combustione	Sensore di temperatura della camera di combustione difettoso o non collegato correttamente.	<p>Se l'errore persiste, contattare il rivenditore Austroflamm.</p> <p>Il sensore della temperatura della camera di combustione deve essere sostituito o collegato correttamente.</p>
Errore - E108	Limitatore di temperatura (STB) di sicurezza scattato oppure coperchio del contenitore dei pellet aperto		<p>Contattare il proprio rivenditore Austroflamm per scoprire il motivo dell'intervento dell'STB.</p> <p>Chiudere il coperchio del contenitore dei pellet.</p> <p>Se l'errore persiste, contattare il rivenditore Austroflamm.</p>
Errore - E109	Griglia ribaltabile non chiusa		<p>Controllare e pulire la griglia ribaltabile.</p> <p>Se l'errore persiste, contattare il rivenditore Austroflamm.</p>
Errore - E110	Sensore di temperatura ambiente difettoso	Sensore della temperatura ambiente difettoso o non collegato correttamente.	Se l'errore persiste, contattare il rivenditore Austroflamm.

Codice di allarme Codice di errore	Descrizione	Possibile causa	Soluzione
Errore - E114	Fase di accensione 2 fallita Temperatura della camera di combustione troppo bassa (funzionamento a pellet)	1. Contenitore dei pellet vuoto. 2. Pellet scadenti o vecchi. 3. Coclea di caricamento intasata. 4. Sensore di temperatura della camera di combustione difettoso o non collegato correttamente. 5. Altri guasti	ATTENZIONE: Eseguire solo ad apparecchio freddo!!!! 1. Controllare che il pellet sia nel contenitore e nella coclea di caricamento e, se necessario, riempire col pellet. 2. Sostituire i pellet. 3. Rivolgersi al proprio rivenditore Austroflamm. La coclea deve essere pulita. 4. Rivolgersi al proprio rivenditore Austroflamm. Il sensore della temperatura della camera di combustione deve essere sostituito o collegato correttamente. Svuotare il braciere, resettare l'errore e riavviare la stufa. Se l'errore persiste, contattare il rivenditore Austroflamm.
Errore - E115	Errore del software o comando difettoso		Rivolgersi al proprio rivenditore Austroflamm. È necessario reinstallare il software o sostituire il comando.

17.2 Reimpostazione degli allarmi e dei messaggi di errore

In caso di avviso, verrà visualizzato un messaggio giallo, in caso di errore uno rosso con la relativa descrizione.

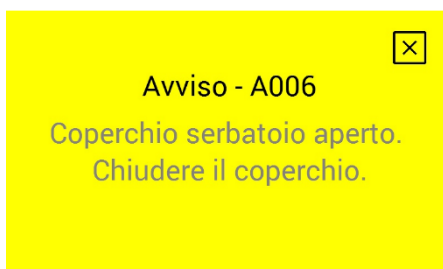



Fig. 138: Avviso

- 1) Per chiudere l'avviso dell'allarme, premere .
 - ⇒ La chiusura dell'indicatore non resetta l'avviso.
 - ⇒ Per resettare l'avviso occorre prima risolvere il problema.
 - ⇒ Nonostante l'indicazione di avviso la stufa può funzionare ancora.

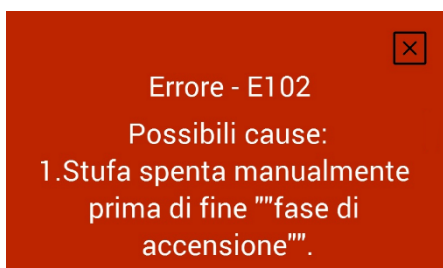

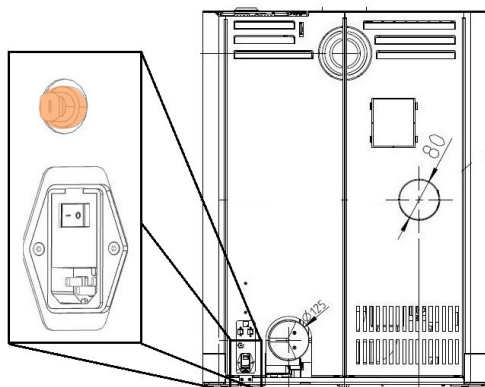


Fig. 139: Errore

- 2) Chiudere l'indicazione di errore premendo su .
 - ⇒ La chiusura dell'indicazione non azzerà l'errore.
 - ⇒ Per resettare l'errore occorre prima risolvere il problema.
 - ⇒ Qualora si verificasse un errore, la stufa non funziona più.

17.3 Limitatore di temperatura di sicurezza



La stufa è dotata nella parte posteriore di un limitatore di temperatura di sicurezza (1)

che, in caso di surriscaldamento (temp. $\geq 105\text{ }^{\circ}\text{C}$) si disattiva automaticamente. In caso di disattivazione occorre scoprirne la causa. Per ripristinare l'esercizio della stufa, premere il pulsante verde di Reset dopo il raffreddamento del limitatore di temperatura.

Limitatore di temperatura di sicurezza (1) con cappuccio protettivo nero avvitato

Fig. 140: Limitatore di temperatura di sicurezza

18 Schema dei collegamenti elettrici

I diagrammi elettrici si trovano direttamente sulla homepage nella sezione download di ciascuna stufa combi.

AVVERTENZA

Le riparazioni della stufa combi devono essere eseguite esclusivamente da tecnici Austroflamm autorizzati.

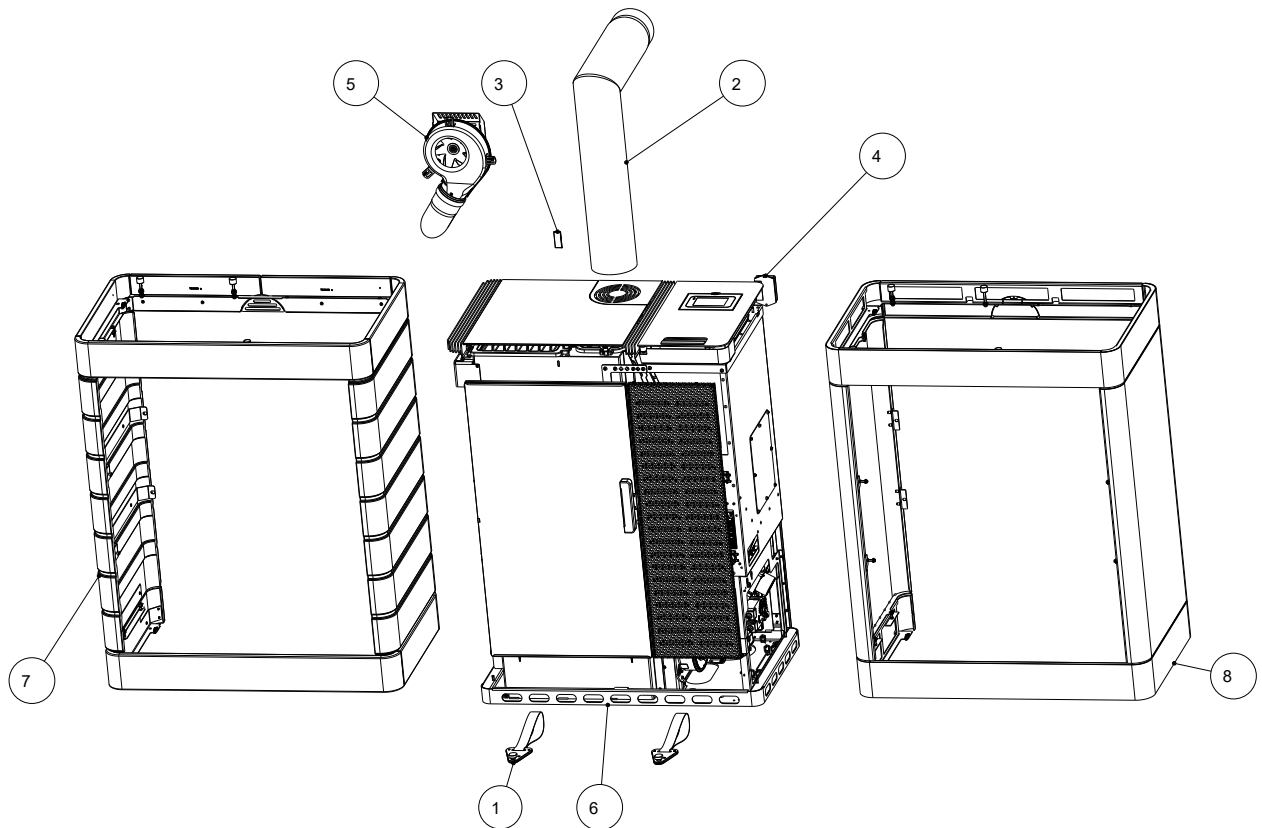
19 Smontaggio

Per lo smontaggio/disassemblaggio professionale della stufa combi, rivolgersi al proprio rivenditore specializzato Austroflamm.

20 Accessori

Far sostituire le parti difettose (accessori, pezzi di ricambio) dal proprio rivenditore. Ciò garantirà che la stufa combi sia e rimanga sicura e in buone condizioni di funzionamento.

Scotty Duo accessori



Pos.	Pz.	Articolo	N. art.
1	2	Mezzo di trasporto completo	361224
2	1	Tubo angolare 130 - kit	620066
3	1	Controllo remoto IR	778753
4	1	WiRCU Box completa	800012
5	1	Modulo di distribuzione dell'aria (LVM)	805003
6	1	Scotty Duo	812101
7	1	Rivestimento ceramica completo	812102-XX
8	1	Rivestimento acciaio completo	812103-29

21 Ricambi

I pezzi di ricambio possono essere ordinati tramite i nostri rivenditori.

Per ordinare i pezzi di ricambio, è necessario fornire l'immagine della targhetta o i dati della targhetta del vostra stufa a caminetto. Questo garantisce pezzi di ricambio adatti per il vostro specifica stufa a caminetto.

22 Smaltimento

AVVERTENZA

Per smaltire correttamente la stufa combi, contattare l'azienda locale (cittadina) di smaltimento dei rifiuti.

AVVERTENZA

Raccomandiamo di rimuovere i componenti della stufa combi a contatto con il fuoco quali il vetro, la camera di combustione, le griglie, il rivestimento della camera di combustione (Keramott), la ceramica, i sensori, i deflettori e di smaltirli nei rifiuti domestici.

AVVERTENZA

Per lo smontaggio/disassemblaggio professionale della stufa combi, rivolgersi al proprio rivenditore specializzato Austroflamm.

Componenti elettrici o elettronici

Rimuovere i componenti elettrici o elettronici dall'unità smontandoli. Questi componenti non devono essere smaltiti nei rifiuti comuni. Lo smaltimento corretto deve essere effettuato tramite il sistema di ritiro dei rifiuti di apparecchiature elettriche.

Keramott

Rimuovere i componenti in Keramott. Se presenti, gli elementi di fissaggio devono essere tolti prima. I componenti in Keramott che entrano in contatto con il fuoco o i gas di scarico devono essere smaltiti. Non è possibile riutilizzarli o riciclarli. Occorre tener conto delle possibilità di smaltimento locali.

Lamiera d'acciaio

Smontare i componenti dell'apparecchio in lamiera d'acciaio mediante frantumazione meccanica. Se presenti, rimuovere prima le guarnizioni. Smaltire le parti in lamiera d'acciaio come rottami metallici. Occorre tener conto delle possibilità di smaltimento locali.

Fusione/Ghisa

Smontare i componenti in fusione dell'unità svitandoli o flettendoli (in alternativa con lo schiacciamento meccanico). Se presenti, rimuovere prima le guarnizioni. Smaltire i componenti in ghisa come rottami metallici. Occorre tener conto delle possibilità di smaltimento locali.

Pietra naturale

Rimuovere meccanicamente la pietra naturale presente nell'unità e smaltirla come residuo di cantiere. Occorre tener conto delle possibilità di smaltimento locali.

Raccordi, ecc. (per le unità che utilizzano acqua)

Smontare i componenti per la conduzione dell'acqua svitandoli e smaltirli come rottami metallici. Occorre tener conto delle possibilità di smaltimento locali.

Guarnizioni (fibra di vetro)

Rimuovere meccanicamente le guarnizioni dall'unità. Non smaltire questi componenti nei rifiuti comuni, poiché quelli in fibra di vetro non possono essere distrutti dall'incenerimento. Smaltire le guarnizioni come fibre di vetro e ceramica (fibre minerali artificiali (FMA)). Occorre tener conto delle possibilità di smaltimento locali.

Maniglie ed elementi decorativi in metallo

Se presenti, rimuovere o smontare le maniglie e gli elementi decorativi in metallo e smaltirli come rottami metallici. Occorre tener conto delle possibilità di smaltimento locali.

23 Garanzia

1. Dichiarazione di garanzia

Per la stufa combi Austroflamm garantiamo un funzionamento ineccepibile di sei anni per il corpo della stufa e di due anni dalla data della prima vendita per tutti gli altri componenti in acciaio e in fusione.

I pezzi in acciaio e in fusione nonché i componenti elettrici ed elettronici che durante il periodo di garanzia presentano difetti di materiale e/o di lavorazione ("oggetto della garanzia") vengono sostituiti con nuove parti a condizione che l'oggetto della garanzia venga reclamato entro il periodo di garanzia legale. I problemi di funzionamento degli accessori elettronici (per es. BOX WLAN, SmartSpot) danno il diritto alla garanzia in conformità dei relativi accessori.

La nostra garanzia copre solo la consegna gratuita delle nuove componenti; sono esclusi il tempo di lavoro e quello di viaggio.

2. Eccezioni

Non garantiamo le parti soggette ad usura (per es.: Keramott, guarnizioni, fondo a griglia, risp. pozzetto termico, cartucce d'accensione, sensori di temperatura, cuscinetti) rivestimenti superficiali, vernice, vetro e ceramica. Tali difetti non sono coperti dalla garanzia.

Durante la fase di riscaldamento, di funzionamento e di raffreddamento, la stufa combi potrebbe emettere dei leggeri rumori (crepitio, scoppiettio, ecc.). Ciò è dovuto al diverso coefficiente di espansione dei vari materiali sotto l'influenza della temperatura. Tali rumori non danno diritto all'assistenza in garanzia e non costituiscono una richiesta di garanzia.

L'ambito territoriale della nostra garanzia si estende ad Austria e Germania. Per tutti gli altri paesi, si applicano le condizioni separate dell'importatore del rispettivo paese.

Non sussiste alcun diritto alla garanzia se la stufa combi Austroflamm non si trova nell'area geografica di validità, che non è influenzata dal trasporto o dalla spedizione da parte di Austroflamm."

3. Premesse

Una richiesta di garanzia può essere indennizzata solo se la vostra stufa combi Austroflamm è stata utilizzata e sottoposta a manutenzione secondo le istruzioni per l'uso ed è stata installata e messa in funzione da uno specialista autorizzato da Austroflamm. Affinché la richiesta di garanzia possa essere indennizzata, il rapporto di messa in servizio deve pervenire ad Austroflamm entro e non oltre un mese dalla messa in funzione iniziale. Per poter usufruire della garanzia, le riparazioni della vostra stufa combi possono essere effettuate solo da un tecnico dell'assistenza autorizzato da Austroflamm.

La richiesta di garanzia deve essere presentata con la fattura e il numero di serie al rivenditore Austroflamm da cui è stata acquistata la stufa. Una richiesta di garanzia ingiustificata vi sarà addebitata.

L'assistenza è prevista al raggiungimento di un numero di ore specifico per l'apparecchio, ma deve essere effettuata almeno una volta all'anno ai fini del MANTENIMENTO DELLA GARANZIA!

4. Garanzia

Questa garanzia non pregiudica i vostri diritti di garanzia legale nei nostri confronti. Se la vostra stufa combi Austroflamm dovesse risultare difettosa già al momento della consegna, potrete in ogni caso rivolgervi a noi nell'ambito della garanzia legale, indipendentemente dal fatto che esista un caso di garanzia o che si invochi la garanzia.

24 Protocollo di messa in servizio

Gestore/Cliente	Distributore/Tecnico
Nome	Società
Via	Via
CAP Località	CAP Località
Telefono	Telefono
E-mail	E-mail

Stufa a pellet		
Modello	Versione software comando	
Numero di serie	Versione software scheda di controllo	
Difetti tecnici	Versione software box WLAN	
Difetti visivi	Modulo WLAN <input type="checkbox"/> sì <input type="checkbox"/> no	
Accessori/difetti (SmartSpot, modulo di distribuzione dell'aria, ecc.)		

Condizioni in loco	
Scatola di giunzione con messa a terra (vedi certificato di prova installazione elettrica)	Numero di deviazioni: Lunghezza totale del tubo dei fumi:
Tipo di camino: <input type="checkbox"/> murato <input type="checkbox"/> acciaio inox <input type="checkbox"/> argilla refrattaria	Tubi dei fumi nel sistema a incastro <input type="checkbox"/> con labbro di tenuta <input type="checkbox"/> senza labbro di tenuta
Diametro camino: _____ altezza camino: _____	Livello del mare:
Camino - approvazione dello spazzacamino: <input type="checkbox"/> sì <input type="checkbox"/> no	Tiraggio Valore reale: _____ Valore nominale: 3-12 Pa
Aerazione ambiente controllata <input type="checkbox"/> sì <input type="checkbox"/> no	Diametro del tubo dei fumi:
Altro:	Temperatura esterna durante la misurazione del tiraggio:

Apparecchio - Preparazione all'accensione, controllo delle funzioni			
Contenitore di pellet riempito		Funzionamento del ventilatore ad aspirazione controllata	
Qualità del pellet: ad esempio ÖNorm, DIN plus, ENplus A1		Funzionamento del motore a coclea testato	
Funzionamento della griglia a battente testato		Funzionamento della candeletta di accensione controllato	
Keramott conf. a test di prova "calcinato bianco"		Test di carico parziale eseguito	
Guarnizione sportello camera di combustione controllata <input type="checkbox"/> sì <input type="checkbox"/> no			

Istruzioni Gestore/Cliente			
Gestione dell'apparecchio spiegata in modo comprensibile		Pulizia e intervallo di manutenzione spiegati	
Condizioni di garanzia e garanzia spiegati		Documentazione fotografica dello stato REALE - Installazione della stufa a pellet (Assicurarsi di ottenere il consenso del cliente in anticipo!)	
<input type="checkbox"/> spazzola metallica <input type="checkbox"/> guanto <input type="checkbox"/> istruzioni per l'uso		Test di riscaldamento effettuato col cliente (avviamento, fase di riscaldamento ed esaurimento della combustione effettuate)	

Il cliente finale conferma di essere in grado di mettere in funzione la stufa da solo. Conferma inoltre che la stufa è perfettamente funzionante e senza difetti.

Luogo, Data

Firma del Gestore/Cliente

Firma del Tecnico

AUSTROFLAMM GMBH
Austroflamm-Platz 1
A- 4631 Krenglbach

Tel: +43 (0) 7249 / 46 443
www.austroflamm.com
info@austroflamm.com

812101 - 945070

