



Notice d'instructions

Ruby



AUSTROFLAMM

www.austroflamm.com

Notice d'instructions

13/02/2025

Version: 2.0

MENTIONS LÉGALES

Propriétaire et éditeur

AUSTROFLAMM GMBH

Austroflamm-Platz 1

A- 4631 Krenglbach

Tel: +43 (0) 7249 / 46 443

www.austroflamm.com

info@austroflamm.com

Rédaction: Austroflamm GmbH

Illustrations: Konstruktion

Texte: Service technique (Austroflamm)

Copyright

Tous droits réservés. Le contenu de la présente notice ne peut être reproduit ou diffusé qu'avec l'autorisation de l'éditeur. Sous réserve d'erreur d'impression, d'orthographe et de composition.

Les informations contenues dans ce document peuvent être modifiées sans préavis et ne doivent pas être interprétées comme un engagement de la part d'Austroflamm GmbH. Austroflamm GmbH n'assume aucune responsabilité pour les erreurs qui pourraient apparaître dans ce document.

Sommaire

1	Informations générales	6
1.1	Copyright.....	6
1.2	Informations sur le document.....	6
2	Objectif de la notice	7
2.1	Conservation de la notice.....	7
2.2	Structure de la notice.....	7
2.3	Représentations employées.....	7
2.4	Gestion des versions.....	8
2.5	Abréviations.....	8
3	Sécurité	9
3.1	Signification des consignes de sécurité.....	9
3.2	Consignes générales de sécurité.....	9
3.3	Types de dangers particuliers et équipement de protection individuelle.....	11
4	Vue d'ensemble du produit	12
4.1	Utilisation conforme à la destination prévue.....	12
4.2	Identification du produit.....	12
4.2.1	Dimensions.....	12
4.2.2	Emplacement de la plaque signalétique.....	13
4.3	Label énergétique.....	13
5	Données techniques	14
5.1	Données techniques conformément aux règlements (EU) 2015/1185 et. conformément au règlement (UE) 2015/1186.....	14
5.2	Données techniques générales.....	17
6	Transport, manipulation et stockage	18
6.1	Transport.....	18
6.2	Sécurités de transport.....	18
6.3	Aide au transport.....	19
6.4	Stockage.....	19
7	Exigences sur le lieu d'implantation	20
7.1	Distances de sécurité à respecter.....	20
7.2	Exigences concernant le lieu d'implantation.....	21
7.3	Exigences concernant le conduit de cheminée.....	21
7.4	Air de combustion / apport en air extérieur.....	21
8	Type / quantité de combustible	22
8.1	Type de combustible.....	22
8.2	Quantité de combustibles.....	22
9	Montage	23
9.1	Exécution.....	24
9.1.1	Installer la Keramott.....	24
9.1.2	Installer le Poujolat (disponible uniquement pour la France).....	24
9.1.3	Installer et configurer le kit canalisation.....	27
9.1.4	Installer l'habillage en céramique.....	34

9.1.5	Installer l'habillage en acier.....	39
9.1.6	Installer la box WiRCU (WiFi).....	42
10	Installation	77
11	Exploitation	78
11.1	Conditions préalables à l'exploitation	78
11.2	Modes de fonctionnement.....	79
11.2.1	Mode Pellets.....	79
12	Mise en service.....	81
12.1	Première mise en service.....	81
12.1.1	Réglage de la date et de l'heure	82
12.1.2	Réglage de la qualité du combustible.....	82
12.1.3	Fonction Statistiques	82
12.1.4	Fonction Programmation horaire (périodes de chauffage)	83
12.1.5	Échéance de révision	83
12.1.6	Choix du mode Modulation / ECO	83
13	Commande.....	85
13.1	Commande du poêle par application sur smartphone	85
13.2	Commande par télécommande IR	86
13.3	Commande par écran tactile.....	87
13.3.1	Écran d'affichage - Température ambiante, fonctions div.....	87
13.3.2	Écran d'affichage - Puissance de chauffage, autres menus fonctionnels	87
13.3.3	Écran d'affichage - État du poêle	88
13.4	Fonctions	88
13.4.1	Fonction - Indicateur du niveau de remplissage.....	88
13.4.2	Fonction - Programmation horaire des périodes de chauffage.....	89
13.5	Configurer / modifier une plage horaire	90
14	Réglages	91
14.1	Écran d'affichage - Réglages	91
14.2	Point de menu - Heure / date	92
14.3	Point de menu - Combustible.....	92
14.4	Point de menu - Appareils Bluetooth.....	92
14.5	Point de menu - Mode Éco	93
14.6	Point de menu - Thermostat externe	93
14.7	Point de menu - Protection antigel	94
14.8	Point de menu - Options d'affichage.....	94
14.9	Point de menu - Unité de température.....	95
14.10	Point de menu - Volume sonore.....	95
14.11	Point de menu - Chargement manuel des pellets	95
14.12	Point de menu - Échéance de révision	96
14.13	Point de menu - Service technique	96
14.14	Point de menu - Verrouillage de l'écran.....	96
14.15	Point de menu - Langue	96
14.16	Point de menu - Infos	96
14.17	Point de menu - Statistiques de chauffage	97
14.18	Point de menu - Conseils.....	97
14.19	Ajuster la porte du foyer	97

15	Entretien	99
15.1	Intervalles.....	99
15.2	Remplacement de la pile mémoire.....	99
15.3	Échéance de révision.....	100
16	Nettoyage	101
16.1	Nettoyer le poêle à pellets, les canaux de circulation des fumées, le conduit de fumée.....	101
16.2	Modèles de poêles avec grille autobasculante.....	101
16.3	Nettoyer le circuit de fumées.....	102
16.4	Nettoyer la vitre de la porte.....	106
16.5	Nettoyer les surfaces.....	106
17	Assistance	107
17.1	Liste des alarmes et erreurs.....	107
17.2	Réinitialisation des alarmes et des messages d'erreur.....	109
17.3	Limiteur de température de sécurité.....	110
17.4	Habillage interne du foyer.....	110
17.5	Conduite à tenir en cas d'incendie de cheminée.....	110
17.6	Que faire en cas de problème.....	110
18	Schéma de raccordement électrique	111
19	Démontage	112
19.1	Démonter la vitre décorative.....	112
20	Accessoires	114
21	Pièces de rechange	115
22	Élimination	116
23	Garantie	118
24	Protocole de mise en service	119
25	Protocole d'entretien	120

1 Informations générales

Vous avez fait le choix d'un poêle à pellets Austroflamm.

Nous vous félicitons pour votre choix et vous remercions de votre confiance.

Une bonne utilisation et un entretien régulier sont essentiels au bon fonctionnement et à une durée de vie prolongée de votre appareil.

Les informations contenues dans cette notice sont d'ordre général. Les normes nationales et européennes, les réglementations locales et les prescriptions en matière de construction et de sécurité incendie doivent être respectées en complément.

Lisez attentivement et intégralement cette notice avant l'installation ou l'utilisation. Tous droits à garantie et recours en responsabilité s'annulent en cas de dommages résultant d'un non-respect de la présente notice. Veuillez tenir compte des remarques contenues dans les différents chapitres.

Cette notice fait partie intégrante du poêle à pellets.

La liste suivante vous donne un aperçu de la destination des différents chapitres :

Revendeur	Client final
Notice d'instructions intégrale	Informations générales
	Objectif de la notice
	Sécurité
	Vue d'ensemble du produit
	Données techniques
	Exigences sur le lieu d'implantation
	Type / quantité de combustible
	Exploitation
	Commande
	Réglages
	Mise en service
	Entretien
	Alarmes et messages d'erreur
	Pièces de rechange
	Élimination
	Garantie
	Traitement des données
	Protocole de mise en service
Protocole d'entretien	

1.1 Copyright

Tous droits réservés. Le contenu de la présente notice ne peut être reproduit ou diffusé qu'avec l'autorisation de l'éditeur. Sous réserve d'erreur d'impression, d'orthographe et de composition.

1.2 Informations sur le document

Les informations contenues dans ce document peuvent être modifiées sans préavis et ne doivent pas être interprétées comme un engagement de la part d'Austroflamm GmbH. Austroflamm GmbH n'assume aucune responsabilité pour les erreurs qui pourraient apparaître dans ce document.

2 Objectif de la notice

Cette notice fait partie intégrante du poêle à pellets et doit contribuer à une installation et une maintenance sûres de celui-ci.

CONSEIL

Veillez lire cette notice avant la mise en service.

2.1 Conservation de la notice

Conservez cette notice pour la consulter en cas de besoin. Vous trouverez la version actuelle de la notice en ligne sur notre site internet www.austroflamm.com.

2.2 Structure de la notice

Vous trouverez le sommaire en page 3.

Les illustrations de cette notice peuvent différer du produit livré.

2.3 Représentations employées

Les représentations employées dans cette notice sont les suivantes :

✓ Condition préalable

1) Action 1

2) Action 2

3)

⇒ Résultat intermédiaire / information supplémentaire

⇒ Résultat

Actions et puces non soumises à un ordre obligatoire

-
-
-
-

Références croisées

Voir les Données techniques

Conseils utiles

CONSEIL

Combustible

Utilisez exclusivement le combustible recommandé !

2.4 Gestion des versions

Nous mettons nos notices à jour en permanence. Vous trouverez la version actuelle sur le site internet www.austroflamm.com.

Ce manuel s'applique à tous les poêles Ruby avec le numéro d'article 808101 et l'index b et plus récents.

2.5 Abréviations

Abréviation	Signification
HMS	Heat Memory System
LVM	Kit canalisation

3 Sécurité

Dans cette notice, nous vous donnons de nombreuses consignes de sécurité pour une utilisation sûre de votre poêle à pellets. Ces consignes sont signalées différemment en fonction de leur signification :

3.1 Signification des consignes de sécurité

INDICATION

Comportements et/ou activités particuliers requis pour un travail en toute sécurité. Un non-respect peut engendrer de dommages matériels !

PRUDENCE

Situation éventuellement dangereuse (blessures légères ou minimales et dommages matériels).

AVERTISSEMENT

Danger potentiel pour la vie et la santé des personnes (blessures graves voire mortelles).

DANGER

Danger imminent pour la vie et la santé des personnes (blessures graves voire mortelles).

3.2 Consignes générales de sécurité

- Les informations contenues dans cette notice représentent les normes et règles générales applicables. Pour l'installation/l'utilisation du poêle à pellets, respecter toutes les réglementations locales, y compris celles qui se réfèrent aux normes nationales et européennes, ainsi que les prescriptions en matière de sécurité incendie.
- Conservez soigneusement cette notice et veillez à l'avoir toujours à portée de main.
- La révision doit avoir lieu au bout d'un nombre d'heures spécifique à l'appareil, et au moins 1 fois par an, pour ne PAS PERDRE LE DROIT À GARANTIE !
- Le respect des prescriptions contenues dans ce document garantit la sécurité des personnes et de l'appareil, un rendement économique et une longue durée de vie. Le poêle à pellets a été conçu sur la base des normes indiquées dans les données techniques. Voir le chapitre « Données techniques ».
- Les pièces originales ne doivent pas être modifiées ni remplacées par des pièces d'autres fabricants. Il est interdit de procéder à des modifications sans concertation préalable. Dans ce cas, le droit à garantie prend fin.
- Toutes réparations de votre poêle à pellets ne doivent être réalisées que par du personnel spécialisé formé par le fabricant.
- Couper l'alimentation électrique avant tous travaux et toute intervention sur le poêle à pellets.
- Les schémas et dessins fournis sont uniquement explicatifs. Dans le cadre de sa politique de développement et de mise à jour continu du produit, le fabricant peut procéder à des modifications sans notification préalable.
- Toutes les dimensions de cette notice sont indiquées en mm.
- Votre poêle à pellets ne doit pas servir d'échelle ou d'escabeau.
- Notez que, pendant le fonctionnement, les surfaces du poêle à pellets sont brûlantes. Lorsque vous utilisez le poêle à pellets, nous vous recommandons d'utiliser le gant de protection.





- Signalez ces dangers aux enfants et tenez-les éloignés du poêle à pellets pendant le fonctionnement.
- Il est interdit de déposer des objets non résistants à la chaleur sur l'appareil ou dans sa proximité immédiate.
- Ne mettez pas de linge à sécher sur le poêle à pellets. De même, les étendoirs à linge ou objets similaires doivent être installés à une distance suffisante du poêle mixte - Risque d'incendie !
- Lorsque votre poêle à pellets est en marche, il est interdit de manipuler des matières facilement inflammables ou explosives dans la même pièce ou dans les pièces attenantes.
- Assurez-vous que le lieu d'installation dispose d'une alimentation en air de combustion et d'une évacuation des fumées suffisantes. Pour cette raison, vérifiez régulièrement que le conduit de cheminée n'est pas obstrué - notamment après une interruption prolongée de son utilisation.
- Les gaz de combustion résultant de conduits de cheminée bouchés sont dangereux. Le conduit de cheminée et le conduit d'évacuation des gaz doivent être libres de tout obstacle et doivent être ramonés conformément aux instructions.
- Aux changements de saison, c'est-à-dire en cas de températures extérieures élevées, une brusque élévation de la température peut entraîner des problèmes de tirage de la cheminée qui font que les gaz de combustion ne sont pas entièrement évacués. Dans ce cas, éteindre le poêle à pellets.
- La grille de convection ne doit jamais être fermée, pas même partiellement.
- Des dispositifs de ventilation utilisés dans la même pièce que le foyer ou dans une pièce communicante peuvent engendrer des problèmes.
- Le poêle à pellets doit être entretenu et nettoyé régulièrement - voir le chapitre Entretien et/ou le chapitre Nettoyage.
- Les pièces détachées doivent être remplacées en fonction des besoins et de leur état. Contrôlez régulièrement l'absence de dommages ou d'usure sur les composants électriques et électroniques.
- Les dispositifs de sécurité ne doivent pas être pontés.
- En cas d'utilisation d'un mauvais combustible ou de bois humide, les dépôts qui se forment dans le conduit peuvent entraîner un incendie de cheminée. Fermez alors immédiatement toutes les ouvertures de la cheminée et prévenez les pompiers. Après l'extinction, faites contrôler l'étanchéité du conduit de cheminée et l'absence de fissures par un spécialiste.
- Dans certaines conditions, les poêles à pellets peuvent être raccordés à des conduits de cheminée à raccords multiples. Votre ramoneur vous informera des conditions préalables à remplir et se chargera de la réception correspondante.
- Notez que le lieu d'installation doit disposer d'au moins une porte ou fenêtre donnant sur l'extérieur ou communiquer directement avec une telle pièce. Il est interdit d'utiliser d'autres foyers ou hottes aspirantes dans les pièces concomitantes à celle du foyer.
- Pour éviter la fuite de gaz de combustion, son utilisation n'est autorisée qu'avec la porte fermée, le tiroir à cendres verrouillé (si disponible) et le couvercle du réservoir fermé, sauf au moment de l'allumage, du remplissage de combustibles et de l'élimination de résidus de la combustion.
- Lorsque le poêle à pellets n'est pas en service, la porte et tous les dispositifs de réglage du poêle à pellets doivent être fermés.
- La portance du sol doit être suffisante à l'endroit destiné à recevoir le poêle à pellets. Si la construction existante ne remplit pas cette condition, il est nécessaire de prendre des dispositions adaptées (par exemple une plaque permettant de répartir les charges) afin d'assurer une portance suffisante.
- Avant l'installation, l'utilisation et toute intervention sur le poêle à pellets, lire entièrement et attentivement cette notice.

- Le poêle à pellets n'est pas un incinérateur de déchets. Les déchets (quels qu'ils soient), les combustibles liquides, les combustibles non recommandés ou les résidus **NE DOIVENT PAS** être brûlés dans le poêle à pellets.
- Toujours porter des gants de protection lors de modifications ou d'un déplacement de l'appareil. Exemples : pour l'assemblage, le démontage, la réparation, l'installation d'accessoires etc.
- Des arêtes vives peuvent apparaître pendant ou après l'installation d'accessoires. Veuillez utiliser des outils de ponçage ou de coupe adéquats pour supprimer ces arêtes vives.
- Ne pas bloquer, boucher ou fermer les ouvertures destinées à l'air de combustion.
- Prévoir un accès pour le nettoyage du poêle à pellets, du conduit de raccordement et du conduit de cheminée.
- Ne jamais utiliser d'essence, d'huiles lampantes de type essence, de pétrole, d'allume-feu pour barbecue, d'alcool éthylique ou de liquides similaires pour allumer ou "rallumer" un feu dans le poêle à pellets. Tous les liquides de ce type doivent être tenus à l'écart de l'appareil de chauffage lorsqu'il est en fonctionnement.
- Utilisez des pellets de 6 mm de diamètre.
- Attention - la peinture n'est pas une protection antirouille !
- Pour le transport, seules les aides au transport agréées présentant une capacité portante suffisante sont autorisées.
- Faites uniquement brûler le combustible autorisé indiqué au chapitre Combustible.
- Il est strictement interdit de jeter ou de brûler dans le foyer des matières ou objets facilement inflammables ou explosifs (des bombes aérosol vides ou autres), ou de les conserver à proximité de votre poêle à pellet. Risque d'explosion !
- Avertissement : le rayonnement, notamment à travers les surfaces vitrées, peut mettre le feu à des objets inflammables à proximité de l'appareil. Respectez les indications données au chapitre Distances de sécurité.
- Pendant les 3 ou 4 premières heures - à puissance calorifique nominale -, des odeurs peuvent se dégager. Les odeurs perçues proviennent de la combustion des vapeurs émanant des graisses sur la tôle et des liants de la peinture. Ces vapeurs sont certes désagréables mais ne sont absolument pas nocives. Nous vous recommandons donc de bien aérer la pièce pendant la première utilisation.
- Pendant la mise en température et le refroidissement, votre poêle à pellets peut se dilater et se contracter, ce qui peut parfois provoquer de légers bruits de dilatation ou de craquement. Il s'agit d'un processus naturel qui ne constitue pas un défaut pouvant être sujet à réclamation.
- Le poêle à granulés n'est pas adapté comme chauffage central ou unique.
- Le poêle à granulés est conçu pour chauffer une pièce unique.

3.3 Types de dangers particuliers et équipement de protection individuelle

Pour certaines activités comme le montage et le démontage, il est particulièrement important de porter les équipements de protection suivants :

	Gants de sécurité
	Chaussures de sécurité

4 Vue d'ensemble du produit

4.1 Utilisation conforme à la destination prévue

Le respect des prescriptions contenues dans ce document garantit la sécurité des personnes et de l'appareil, un rendement économique et une longue durée de vie. Le poêle à pellets a été conçu sur la base des normes indiquées dans les données techniques. Voir le chapitre « Données techniques ».

INDICATION

Son utilisation n'est autorisée qu'avec la porte fermée, le tiroir à cendres verrouillé et le couvercle du réservoir fermé.

4.2 Identification du produit

Les illustrations suivantes vous apportent des informations concernant les dimensions et l'emplacement de la plaque signalétique.

4.2.1 Dimensions

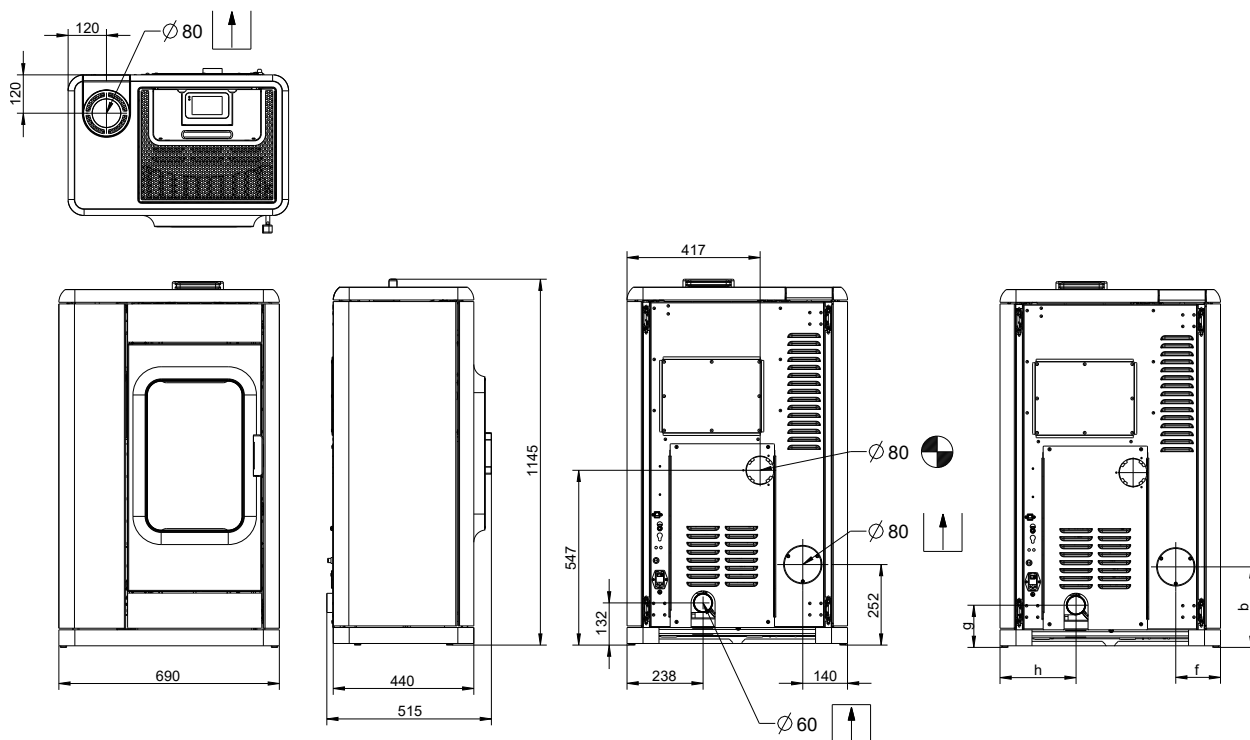
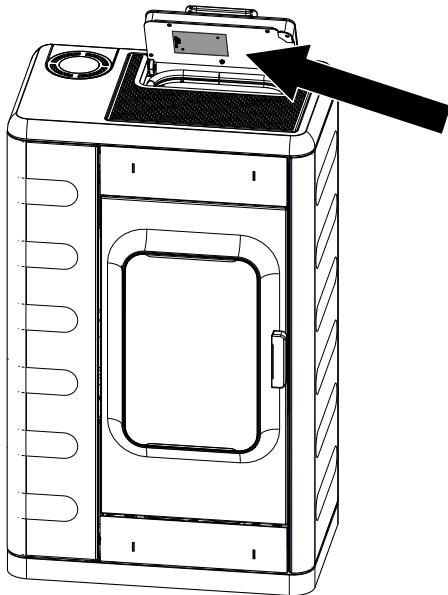


Fig. 1: Dimensions du Ruby

4.2.2 Emplacement de la plaque signalétique

Nous vous montrons ici où trouver la plaque signalétique. Vous en avez reçu une copie avec votre poêle à pellets. Cette copie se trouve au dos de la notice qui a été jointe à votre poêle à pellets.



La plaque signalétique de votre poêle à pellets se trouve sur la face intérieure du couvercle du réservoir.

Fig. 2: Plaque signalétique

4.3 Label énergétique

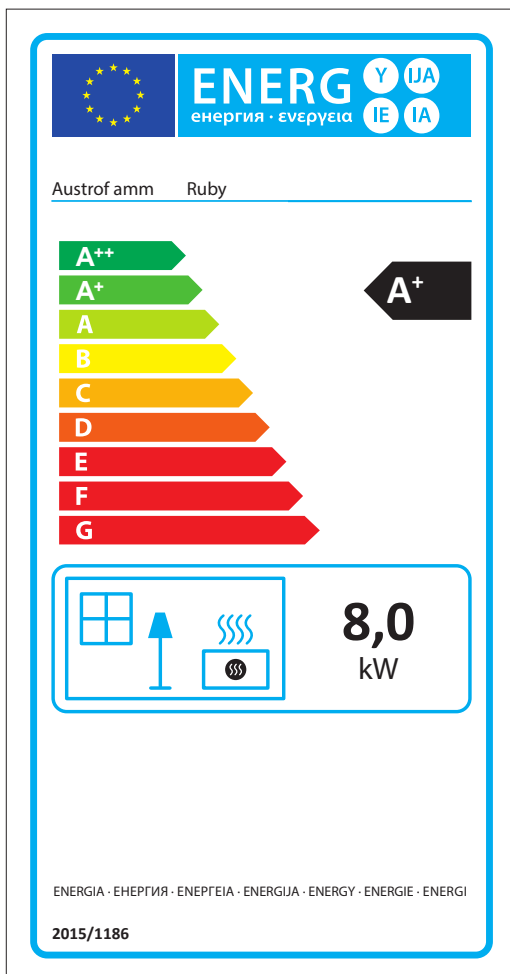


Fig. 3: Label énergétique du Ruby

5 Données techniques

5.1 Données techniques conformément aux règlements (EU) 2015/1185 et conformément au règlement (UE) 2015/1186

Coordonnées de contact du fabricant ou de son représentant officiel

Fabricant :	Austroflamm GmbH
Contact :	-
Adresse :	Austroflamm-Platz 1
	4631 Krenglbach
	Autriche

Informations relatives à l'appareil

Identifiant(s) du modèle :	Ruby
Modèles équivalents :	-
Rapports d'essais :	1880/1880-CPR-032-20-rev.03
Normes harmonisées appliquées :	EN 14785:2006
Autres normes/spécifications techn. appliquées :	-
Puissance de chauffage indirecte	Non
Puissance calorifique directe :	8,0 kW
Puissance calorifique indirecte ¹ :	-

Propriétés pour une utilisation avec le combustible privilégié

Efficacité énergétique saisonnière pour le chauffage des locaux η_s :	87,6 %
Indice d'efficacité énergétique (IEE) :	128

Dispositions particulières concernant l'assemblage, l'installation ou la maintenance

Les dispositions sont décrites dans les différents chapitres de la notice d'instructions.

Combustible	Combustible privilégié (un seul) ² :	Autre(s) combustible(s) compatible(s) ³ :	ηs [x%] :	Émissions du chauffage des locaux à puissance calorifique nominale (*)				Émissions du chauffage des locaux à puissance calorifique minimale ⁴ (*) (**)			
				PM	COG	CO	NOx	PM	COG	CO	NOx
				[x] mg/Nm ³ (13 % d'O ₂) ⁵				[x] mg/Nm ³ (13 % d'O ₂) ⁶			
Bûches, teneur en humidité ≤ 25 %	non	non	-	-	-	-	-	-	-	-	-
Bois comprimé, teneur en humidité < 12 %	oui	non	87,6	19	1	11	123				
Autre biomasse ligneuse	non	non									
Biomasse non ligneuse	non	non	-	-	-	-	-	-	-	-	-
Anthracite et charbon à vapeur	non	non	-	-	-	-	-	-	-	-	-
Coke de houille	non	non	-	-	-	-	-	-	-	-	-
Semi-coke	non	non	-	-	-	-	-	-	-	-	-
Charbon bitumineux	non	non	-	-	-	-	-	-	-	-	-
Briquettes de lignite	non	non	-	-	-	-	-	-	-	-	-
Briquettes de tourbe	non	non	-	-	-	-	-	-	-	-	-
Briquettes constituées d'un mélange de combustibles fossiles	non	non	-	-	-	-	-	-	-	-	-
Autres combustibles fossiles	non	non	-	-	-	-	-	-	-	-	-
Briquettes constituées d'un mélange de biomasse et de combustibles fossiles	non	non	-	-	-	-	-	-	-	-	-
Autre mélange de biomasse et de combustibles solides	non	non	-	-	-	-	-	-	-	-	-

(*) PM = poussières, COG = carbone organique gazeux, CO = monoxyde de carbone, NOx = oxydes d'azote

(**) uniquement en cas d'application des facteurs de correction F(2) ou F(3).

Propriétés pour une utilisation avec le combustible privilégié exclusivement ⁷

Données	Symbole	Valeur	Unité	Données	Symbole	Valeur	Unité	
Puissance calorifique				Rendement thermique (rendement du combustible) (sur la base de la NCV)				
Puissance calorifique nominale	P _{nom}	8,0	kW	Rendement thermique (rendement du combustible) à puissance calorifique nominale	$\eta_{th,nom}$	90	%	
Puissance calorifique minimale (valeur indicative)	P _{min}	2,3	kW	Rendement thermique (rendement du combustible) à puissance calorifique minimale (valeur indicative)	$\eta_{th,min}$	90	%	
Consommation d'électricité auxiliaire				Type de puissance calorifique/contrôle de la température ambiante				
À puissance calorifique nominale	e _{lmax}	0,013	kW	puissance calorifique à un niveau, pas de contrôle de la température ambiante			non	
À puissance calorifique minimale	e _{lmin}	0,010	kW	deux niveaux ou plus réglables manuellement, pas de contrôle de la température ambiante			non	
En mode veille	e _{lSB}	0,002	kW	Contrôle de la température ambiante par thermostat mécanique			non	
Puissance requise par la flamme pilote				avec contrôle électronique de la température ambiante				
Puissance requise par la flamme pilote (si disponible)	P _{pilot}	N.A	kW	avec contrôle électronique de la température ambiante et régulation par programmation horaire			non	
				avec contrôle électronique de la température ambiante et régulation par programmation hebdomadaire				
				Autres options de régulation (plusieurs réponses possibles)				
				contrôle de la température ambiante avec détection de présence				non
				contrôle de la température ambiante avec détection de fenêtre ouverte				non
				avec option télécommande				oui

¹ Aucune entrée pour les foyers sans pièces en contact avec de l'eau.

² Indiquer ici les valeurs pour l'efficacité énergétique saisonnière et les émissions du combustible privilégié.

³ Indiquer ici les valeurs pour l'efficacité énergétique saisonnière et les émissions de tous les autres combustibles compatibles.

⁴ Correspond à la puissance calorifique à charge partielle selon EN 16510

⁵ Indication en mg/m³ pour la méthode du filtre chauffé (selon l'annexe III, numéro 4, lettre a, chiffre i, point 1) ou en g/kg pour une mesure dans le tunnel à dilution (selon l'annexe III, numéro 4, lettre a, chiffre i, points 2 et 3.)

⁶ Indication en mg/m³ pour la méthode du filtre chauffé (selon l'annexe III, numéro 4 lettre a chiffre i point 1) ou en g/kg pour une mesure dans le tunnel à dilution (selon l'annexe III, numéro 4, lettre a, chiffre , i points 2 et 3.)

⁷ Les indications à donner ici ne doivent concerner que le combustible privilégié.

5.2 Données techniques générales

Dimensions et poids	
Hauteur [mm]	1120
Largeur [mm]	690
Profondeur [mm]	495
Chambre de combustion, largeur [mm]	-
Chambre de combustion, hauteur [mm]	-
Chambre de combustion, profondeur [mm]	-
Diamètre de la sortie du conduit de fumées [mm]	80
Diamètre du raccordement à l'air externe [Ø mm]	60
Poids Appareil de base [kg]	170
Poids Xtra [kg]	-
Poids HMS [kg]	-
Poids total, habillage en acier (STM) incl. [kg]	200
Poids total, habillage en céramique (KMG) incl. [kg]	228
Poids total, habillage en pierre ollaire (SPM) incl. [kg]	-
b : hauteur du raccordement du conduit de fumées arrière centré (cf. schéma) [mm]	252
f : raccordement du conduit de fumée par la droite (cf. schéma) [mm]	140
g : hauteur du raccordement à l'air externe centré (cf. schéma) [mm]	132
h : raccordement à l'air externe par la gauche (cf. schéma) [mm]	238
dP Rayonnement avant [mm]	750
dS1 Distance à gauche [mm]	50
dR Distance arrière [mm]	50
dS2 Distance à droite [mm]	50
dB Distance en bas [mm]	0
Distance minimale de matériaux non combustibles [mm]	50
Performance	
Puissance calorifique nominale [kW]	8,0
Puissance de chauffage minimale [kW]	2,3
Puissance de chauffage maximale [kW]	8,0
Volume chauffé minimum [m ³]	98
Volume chauffé maximum [m ³]	255
Capacité du réservoir à pellets [kg/l]	≈ 25/38
Consommation de combustible minimum [kg/h]	0,6
Consommation de combustible maximum [kg/h]	1,87
Autonomie minimale [h]	13
Autonomie maximale [h]	42
Alimentation électrique [V/Hz]	230 / 50
Équipement	
Capteur de température ambiante	de série
Programmation hebdomadaire	de série
Grille autobasculante	de série
Décendrage	Grille basculante
Raccordement à l'air externe - DiBt	Oui
Module WiFi	Accessoires
Télécommande	Accessoires
Kit canalisation	Accessoires

6 Transport, manipulation et stockage

6.1 Transport



Fig. 4: Caisse à claire-voie

Chaque poêle à pellets Austroflamm est livré dans un conditionnement écologique qui le protège.

Ce conditionnement comprend

- une palette,
- une caisse à claire-voie et
- un film protecteur.

Le conditionnement est réalisé à partir de bois et/ou matériaux locaux non traités.

Transporter la caisse à claire-voie contenant le poêle à pellets avec un chariot élévateur ou un gerbeur.

- 1) Le poêle à pellets est arrimé par serre-câbles aux lattes latérales de la caisse à claire-voie. Retirer ces serre-câbles.
- 2) La caisse à claire-voie se démonte en enlevant les 4 vis qui fixent le fond de la caisse à la palette.
- 3) Une fois libérée, enlever la caisse à claire-voie du poêle à pellets.
- 4) Détacher le poêle à pellets de la palette. Pour ce faire, il est nécessaire de dévisser des vis.
- 5) Enlever de la chambre de combustion le coussin à bulles / la protection de transport destinés à la Keramott, etc.
- 6) Vérifiez immédiatement l'absence d'avaries de transport et la complétude de la marchandise livrée.
- 7) Vérifiez les accessoires fournis : gant, notice, câble secteur, fiches d'information etc. Ces accessoires se trouvent dans le réservoir à pellets.
- 8) Contrôlez le bon fonctionnement de toutes les pièces mobiles avant le montage du poêle à pellets. Toujours signaler tous les défauts avant le montage du poêle à pellets.

6.2 Sécurités de transport

Pour garantir un transport sûr des poêles à pellets, ceux-ci sont livrés avec des sécurités de transport. Vous devez impérativement enlever ces sécurités de transport avant l'installation du poêle à pellets. Celles-ci se trouvent en bas du poêle à pellets.

6.3 Aide au transport

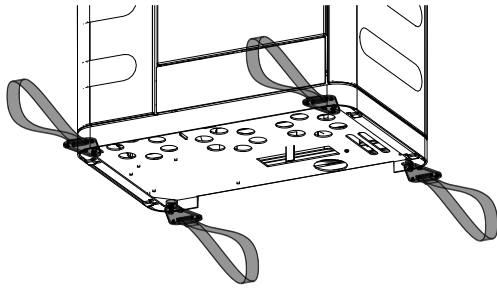


Fig. 5: Aide au transport

Pour le transport, seules les aides au transport agréées présentant une capacité portante suffisante sont autorisées. Elles doivent être enlevées avant l'installation.

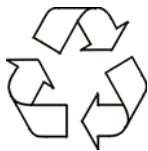
6.4 Stockage

Le poêle à pellets doit être stocké dans un endroit sec. Le protéger de la saleté, de la chaleur et de l'humidité.

Les pictogrammes suivants sont apposés sur la caisse et doivent être respectés :



- Fragile - Toujours poser à la verticale - Protéger de l'humidité et stocker au sec.



- Trier le matériel d'emballage et l'éliminer dans le respect de l'environnement.



- La caisse peut être éliminée dans le conteneur sélectif dédié aux emballages. Les réglementations locales concernant l'élimination des déchets doivent être respectées.

7 Exigences sur le lieu d'implantation

7.1 Distances de sécurité à respecter

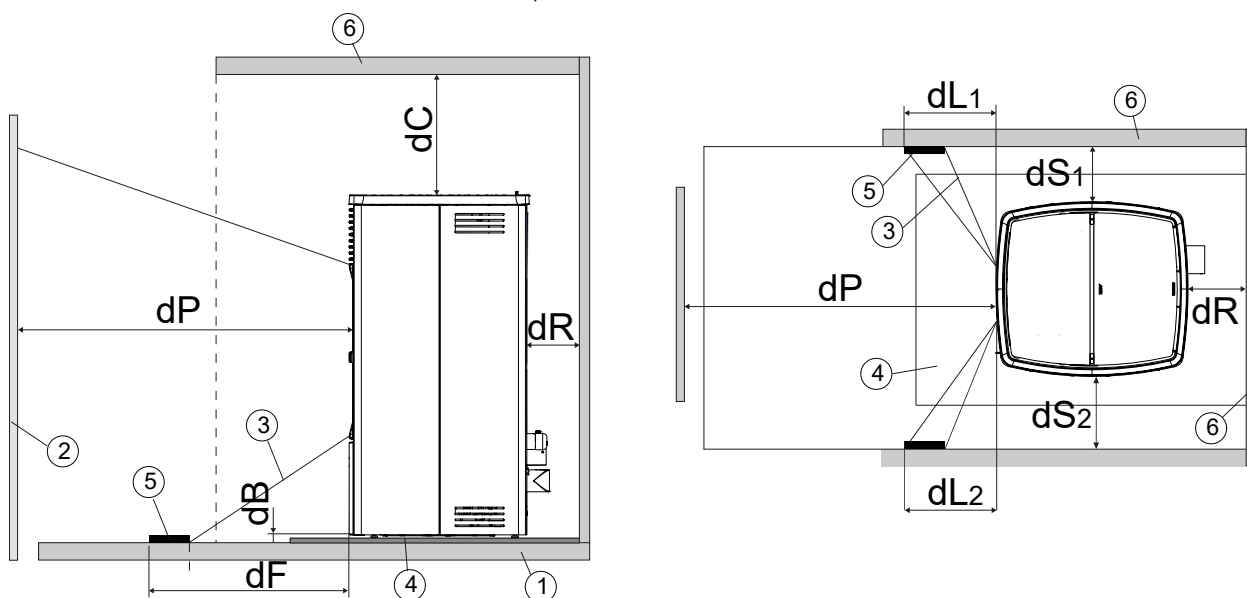
Si votre sol est réalisé dans un matériau inflammable, un matériau non inflammable doit être utilisé comme protection à l'avant de l'appareil. Pour de plus amples informations, veuillez vous adresser à votre revendeur Austroflamm.

INDICATION

Une plaque de protection du sol doit être utilisée si votre sol est réalisé dans un matériau inflammable.

Les distances de sécurité doivent être respectées pour les objets inflammables tels que les meubles en bois, les meubles en tissu, les canapés, etc. Dans le cas d'objets très sensibles à la chaleur, il faut augmenter la distance avec le poêle à pellets afin d'éviter tout dommage dû à la chaleur.

Veuillez vous référer au tableau ci-dessous pour les distances de sécurité nécessaires.



1 Sol

3 Zone irradiée

5 Zone irradiée à protéger

2 Matières combustibles à l'avant

4 Plaque de protection du sol

6 Surface en matières combustibles avant/côté/arrière

dP Rayonnement avant [mm]	750
dS1 Distance à gauche [mm]	50
dR Distance arrière [mm]	50
dS2 Distance à droite [mm]	50
dB Distance en bas [mm]	0
dF Rayonnement au sol [mm]	essai en cours
dL 1 Rayonnement à gauche [mm]	essai en cours
dL 2 Rayonnement à droite [mm]	essai en cours
dC Distance au-dessus [mm]	750
Distance minimale de matériaux non combustibles [mm]	50

7.2 Exigences concernant le lieu d'implantation

Votre poêle à pellets ne doit pas être installé dans :

- des pièces où l'arrivée d'air de combustion requise n'est pas garantie.
- des espaces accessibles à tous, notamment les voies d'évacuation (les cages d'escalier dans les bâtiments ne comptant pas plus de 2 appartements ne sont pas considérées comme des espaces accessibles à tous).
- des pièces dans lesquelles des substances ou mélanges présentant un risque d'explosion sont traités, stockés ou fabriqués.
- des pièces, appartements ou unités d'utilisation dans lesquels l'air est aspiré par des ventilateurs, comme c'est le cas par exemple dans des installations de ventilation ou de chauffage à air chaud, des hottes aspirantes, des sèche-linge à évacuation, etc. Exception: l'utilisation du poêle mixte est garantie sans danger. Ceci est garanti si:
 - les installations ne font que brasser l'air dans la pièce.
 - les installations disposent de dispositifs de sécurité automatiques et fiables qui empêchent une dépression dans la pièce.
 - des dispositifs de sécurité empêchent d'utiliser en même temps le foyer et l'installation d'extraction de l'air.
 - l'évacuation des fumées est surveillée par un dispositif de sécurité spécifique.

Portance du sol

Avant l'installation, vérifier que le soubassement puisse supporter le poids de votre poêle à pellets.

- La portance du sol doit être suffisante à l'endroit destiné à recevoir le poêle à pellets. Si la construction existante ne remplit pas cette condition, il est nécessaire de prendre des dispositions adaptées (par exemple une plaque permettant de répartir les charges) afin d'assurer une portance suffisante.

7.3 Exigences concernant le conduit de cheminée

Le raccordement des conduits de fumée au conduit de cheminée doit être réalisé dans le respect des prescriptions de sécurité nationales et/ou locales. Votre poêle à pellet Austroflamm est équipé en usine d'une sortie du conduit de fumées vers le haut (chapitre Données techniques). Le raccordement avec des conduits d'autres diamètres nécessite l'autorisation de l'entreprise de ramonage compétente. Le raccordement et les transitions des conduits de fumée doivent être étanchéifiés en conséquence. Votre revendeur Austroflamm connaît les directives et se fera un plaisir de vous conseiller. Pour votre propre sécurité, le raccordement du conduit de fumée doit impérativement être réalisé par un spécialiste.

7.4 Air de combustion / apport en air extérieur

Pour fonctionner correctement, ce poêle à pellets nécessite de l'air de combustion en quantité suffisante. Dans le cas d'un bâtiment à enveloppe étanche, l'air de la pièce ne suffit pas. Il est alors nécessaire de faire venir l'air de combustion nécessaire de l'extérieur.

Votre poêle à pellets est préparé pour faire face à de telles situations (raccordement à l'air extérieur). La conduite d'arrivée d'air externe doit être raccordée hermétiquement au poêle à pellets (par exemple avec un collier ou du ruban adhésif étanche à l'air). Votre revendeur spécialisé vous conseillera sur le raccordement approprié.

8 Type / quantité de combustible

8.1 Type de combustible



Fig. 6: Pellets



Fig. 7: ENplus A1

Pellets (granulés)

La combustion de pellets de mauvaise qualité entraîne d'importants résidus dans le poêle à pellets. Nous recommandons donc fortement d'utiliser des pellets qui ne contiennent pas de liants artificiels. Cela permet de réduire la quantité de résidus non brûlés.

Les pellets certifiés ENplus-A1 remplissent cette exigence.

Veillez impérativement à stocker les pellets dans un endroit sec, frais et propre. Des pellets humides, sales ou vieux entraînent une mauvaise combustion et l'obstruction de la vis d'alimentation.

Une vis bouchée du fait d'une utilisation inappropriée des pellets est exclue de la garantie.

Lorsque le poêle à pellets n'est pas utilisé pendant une période prolongée (période estivale), nous recommandons de laisser tourner la vis jusqu'à ce qu'elle soit vide.

INDICATION

Utilisez uniquement des pellets de **6 mm de diamètre**. Seul 1 % des pellets peut dépasser 40 mm de longueur, la longueur maximale étant de 45 mm.

INDICATION

L'utilisation de pellets de mauvaise qualité, humides, sales ou vieux ou d'un autre combustible nuit au bon fonctionnement de votre poêle à pellets et conduit à une perte de la garantie.

Matières explosives

En raison du risque d'explosion, il est strictement interdit de jeter ou de brûler dans le foyer des matières ou objets facilement inflammables ou explosifs, comme des bombes aérosol vides ou autres, ou de les conserver à proximité de votre poêle à pellets !

Combustible de chauffage

Faites uniquement brûler le combustible de chauffage recommandé.

8.2 Quantité de combustibles

Quantité maximale de combustibles

Chaque poêle à pellets est conçu pour une charge de combustible maximale - voir le chapitre Données techniques. Un dépassement de cette quantité conduit à une surchauffe et à un endommagement du poêle à pellets.

INDICATION

Pour éviter des dommages, vous ne devez **JAMAIS** utiliser votre poêle à pellets avec une quantité de combustible supérieure à celle indiquée dans présente notice d'instruction !

9 Montage

Le montage et l'installation doivent être effectués exclusivement par une entreprise spécialisée agréée.

Contrôlez le bon fonctionnement de toutes les pièces mobiles avant le montage du poêle à pellets. Toujours signaler tous les défauts avant le montage du poêle à pellets.

Respecter les dispositions en matière de sécurité et de construction en vigueur dans votre région et contacter votre ramoneur à ce sujet.

N'utiliser que des matériaux d'étanchéité, des bandes d'étanchéité, des silicones et des laines minérales résistants à la chaleur.

S'assurer que le conduit de fumée ne bloque pas la section libre du conduit de cheminée.

Si votre poêle à pellets est équipé d'un raccordement à l'air extérieur, les raccords du conduit du poêle doivent être raccordés de manière durablement étanche. Pour la pose du conduit du poêle sur la tubulure conique du conduit de fumée et pour son insertion dans la garniture du conduit de cheminée, utiliser du silicone adapté résistant à la chaleur.



Ne déplacer en aucun cas le poêle à pellets sur un sol non protégé. Du carton ondulé épais, du carton ou un tapis usagé peuvent servir d'aide au montage et de protection du sol. Cela vous permet de déplacer prudemment le poêle à pellets.

Pour une installation dans les règles de l'art, nous recommandons les conduits de fumée originaux de notre gamme Austroflam.

Dans les chapitres suivants, nous vous informons des points suivants :

- intégration ou ajout d'accessoires,
- autres considérations et indications importantes concernant le montage.

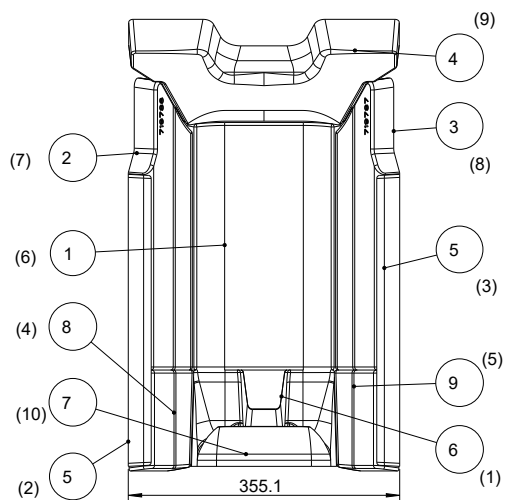
L'équipement de protection et les outils indiqués sont nécessaires pour les étapes de travail suivantes

Type d'équipement de protection	
	Gants de sécurité
	Chaussures de sécurité

Outils	Activité
Outils isolés	Pour éviter d'endommager ou de rayer la peinture, ne pas utiliser d'objets ou d'outils tranchants. Il est préférable d'utiliser à la place des outils isolés pour assembler et démonter les pièces du poêle.
Jeu de clés Torx	Divers travaux d'assemblage
Jeu de clés à six pans	divers travaux d'assemblage
Jeu de clés à fourche	Divers travaux d'assemblage

9.1 Exécution

9.1.1 Installer la Keramott



Numérotation entre parenthèses = ordre d'installation

Fig. 8: Keramott

9.1.2 Installer le Poujoulat (disponible uniquement pour la France)

1) Enlever le couvercle.

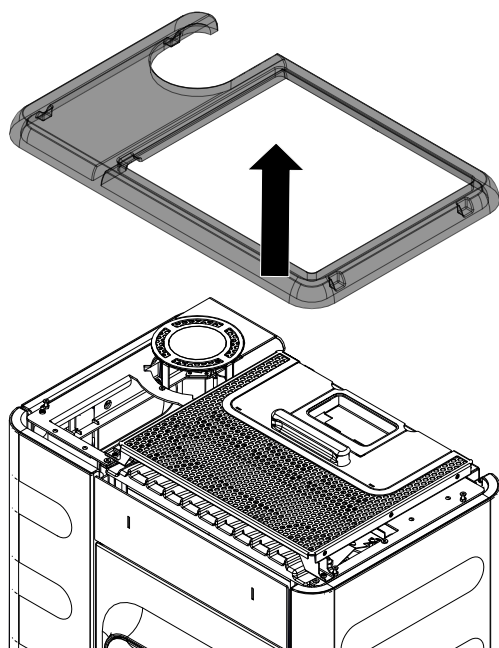


Fig. 9: Enlever le couvercle

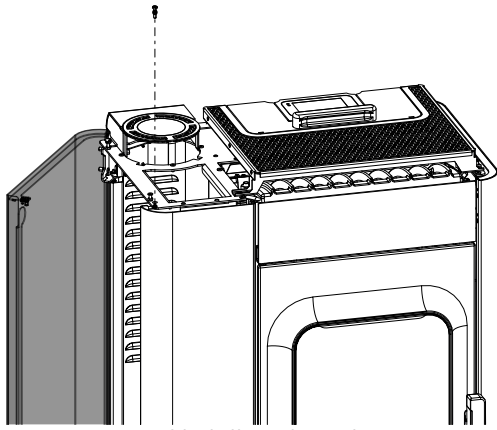
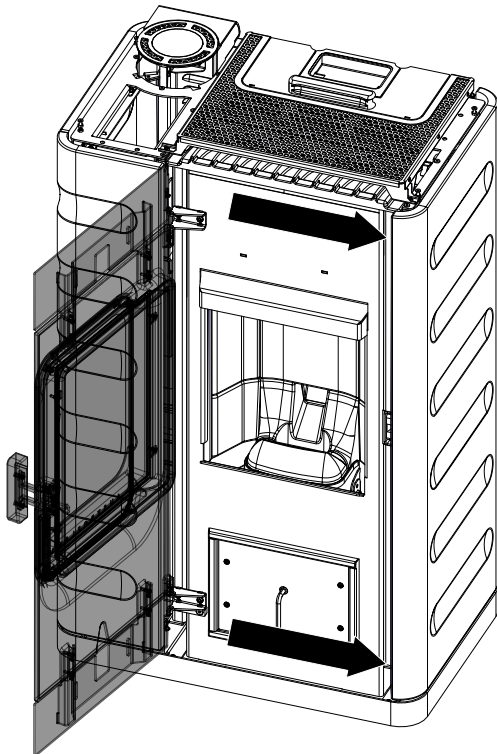


Fig. 10: Ouvrir l'habillage latéral

- 2) Dévisser la vis du haut et ouvrir l'habillage latéral gauche.



- 3) Ouvrir la porte.
- 4) Dévisser de l'intérieur les vis de l'habillage latéral.

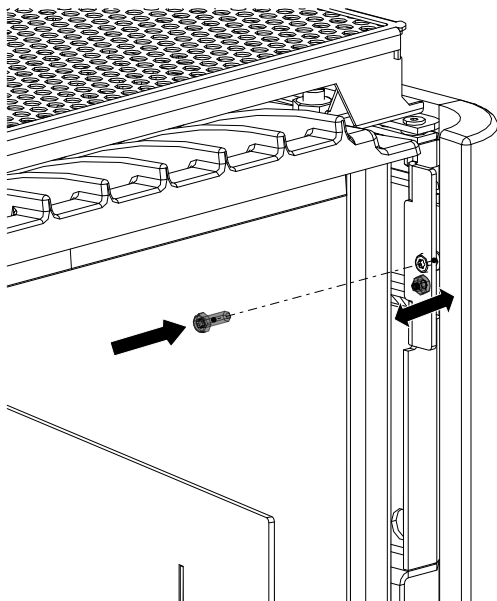


Fig. 11: Fixer l'habillage en céramique

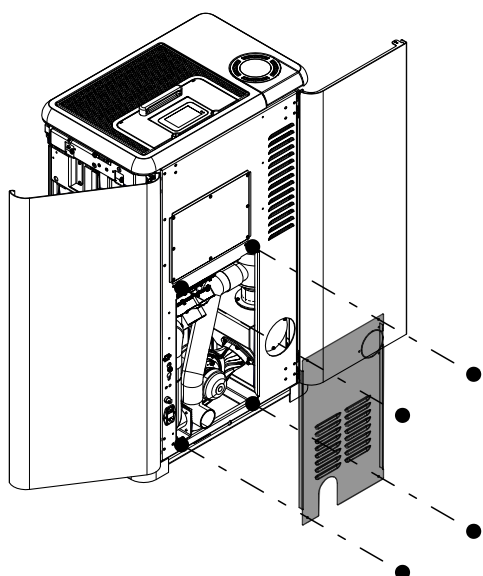


Fig. 12: Installer la paroi arrière

5) Déposer la paroi arrière.

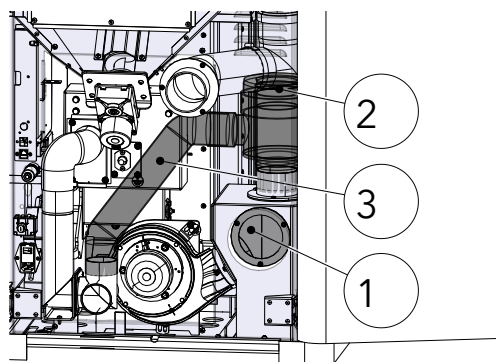


Fig. 13: Installer le Poujoulat

6) Enlever le cache (1).

7) Installer le Poujoulat (2) sur le répartiteur de fumées à l'aide des 3 vis.

8) Raccorder le conduit (3) avec le tuyau coudé à l'air entrant.

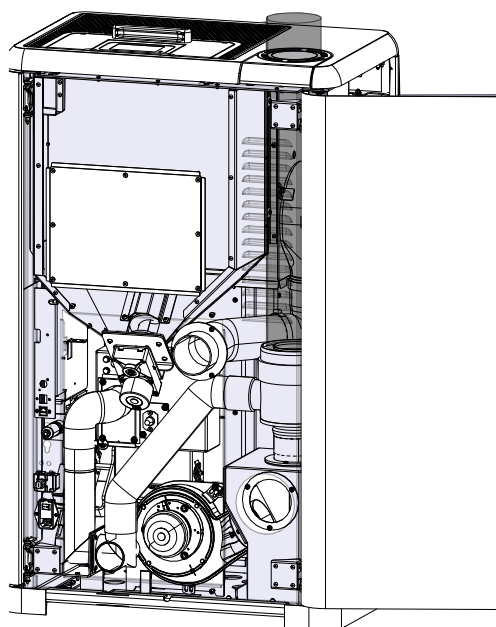


Fig. 14: Raccorder le conduit de fumées

9) Raccorder le conduit de fumées en haut au Poujoulat.

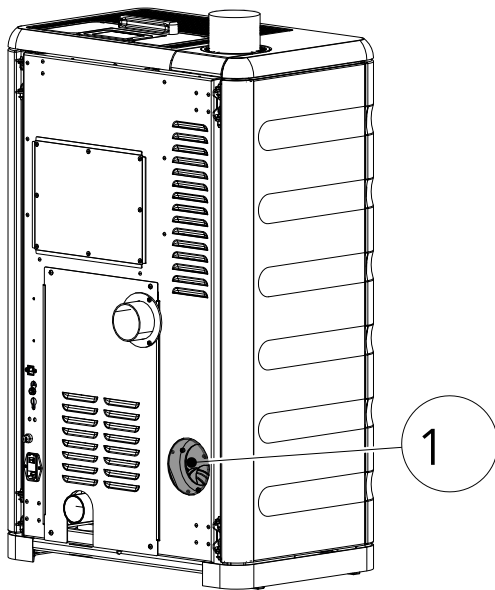


Fig. 15: Remettre le panneau arrière et l'habillage latéral en place

- 10) Remettre le panneau arrière en place.
- 11) Rabattre l'habillage latéral et le fixer.
- 12) Remettre en place sur le panneau arrière le cache (1) qui a été enlevé précédemment.

9.1.3 Installer et configurer le kit canalisation

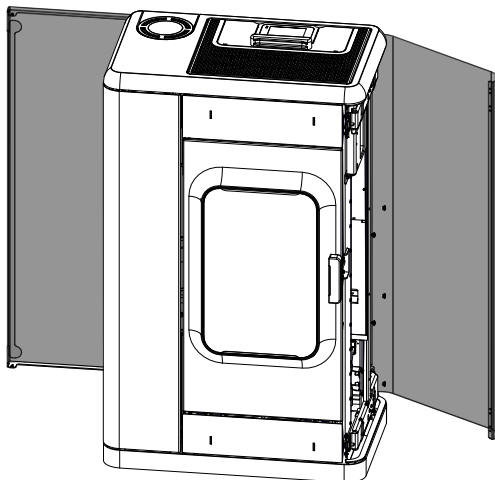


Fig. 16: Ouvrir les capots latéraux à gauche et à droite

- 1) Ouvrir les capots latéraux à gauche et à droite.

2) Déposer la paroi arrière.

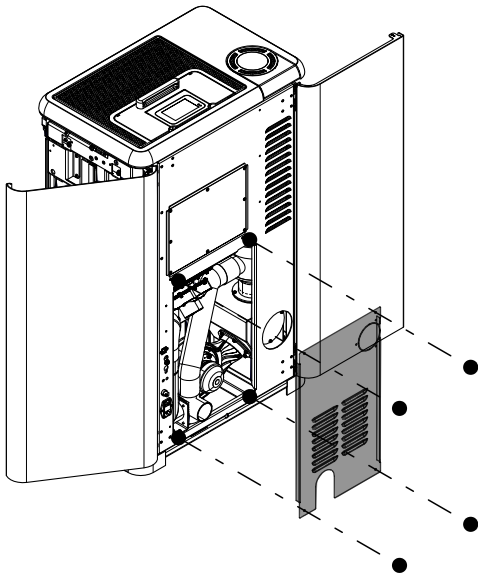


Fig. 17: Installer la paroi arrière

3) Déposer le recouvrement.

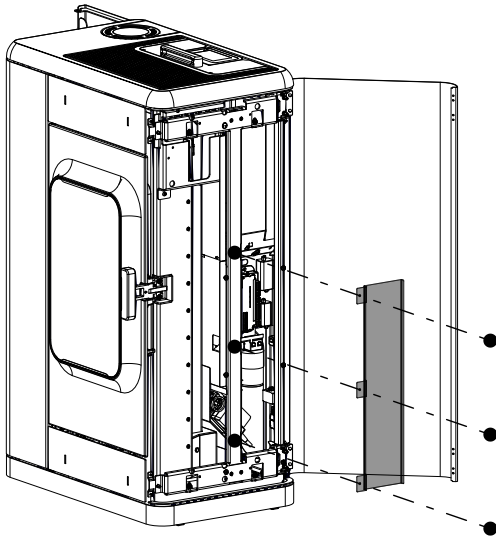


Fig. 18: Déposer le recouvrement

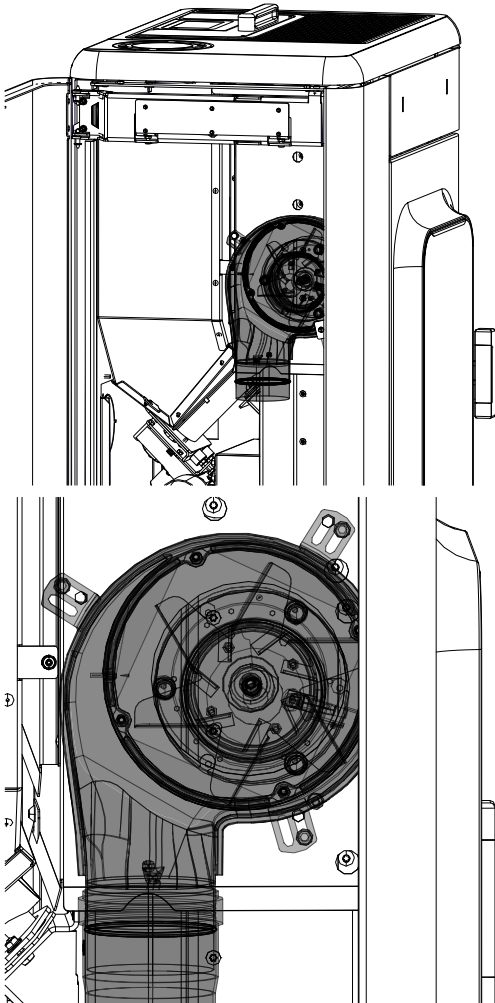


Fig. 19: Installer le kit canalisation



Fig. 20: Raccorder les câbles

- 4) Installer le kit canalisation sur le poêle et le fixer.
 - ⇒ Veillez à l'installer correctement comme indiqué dans l'illustration ci-dessous.

- 5) Raccorder le câble du kit canalisation au câble qui conduit à l'unité de commande.
 - ⇒ Un seul connecteur doit être branché au ventilateur. Le second n'est pas utilisé.
- 6) Fixez la partie supérieure du câble avec un serre-câbles.

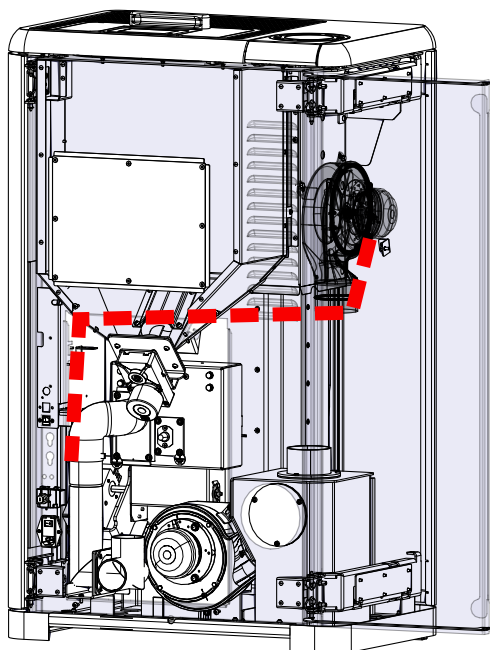
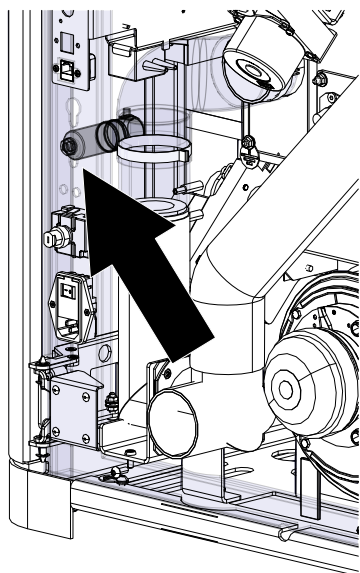


Fig. 21: Faire passer le câble par l'arrière

- 7) Poser le câble dans le poêle comme indiqué dans l'illustration et le fixer avec des serre-câbles.



- 8) Raccorder les câbles au condensateur.
 ⇒ Le raccordement des câbles se fait indifféremment à l'une ou l'autre des cosses.
- 9) Fixer le condensateur à ce niveau.



Fig. 22: Condensateur

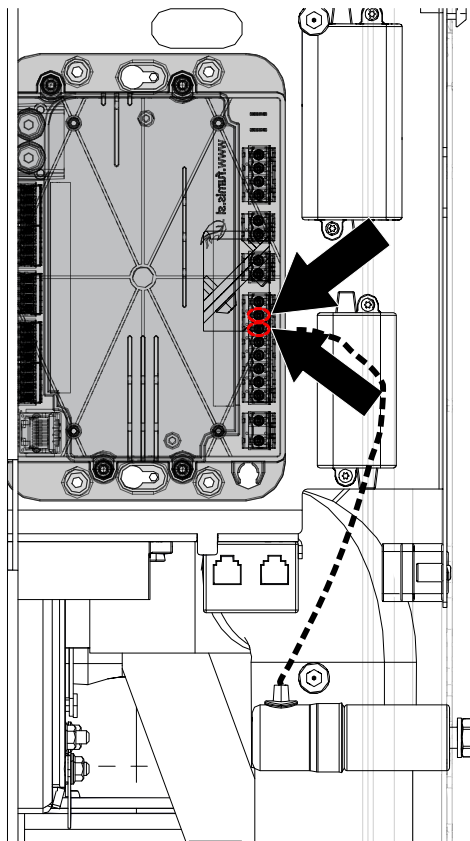


Fig. 23: Brancher le kit canalisation

- 10) Brancher les câbles du kit canalisation à l'unité de commande.
 - ⇒ Il y a deux câbles (un gris et un brun) à raccorder. Le raccordement des câbles se fait indifféremment à l'un ou l'autre des ports.
 - ⇒ Raccordement aux positions 5+ 6.

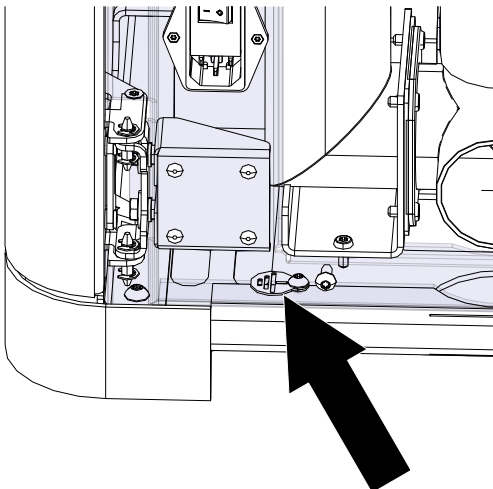


Fig. 24: Raccorder à la mise à la terre centrale

- 11) Raccorder à la mise à la terre centrale.

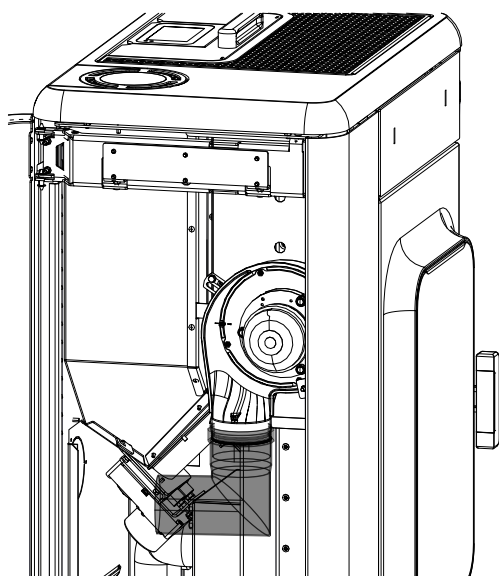


Fig. 25: Connecter au tube en L

12) Mettre le tube en L fourni sur le kit canalisation.

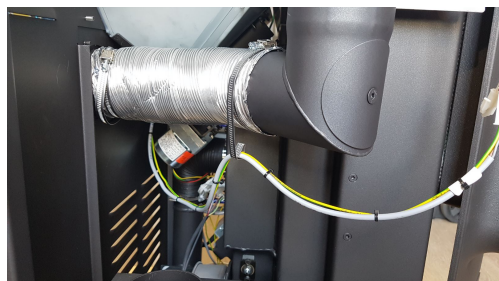


Fig. 26: Poser le tuyau flexible en alu.

13) Poser le tuyau flexible en alu comme indiqué sur l'illustration et le fixer avec des colliers de serrage.

14) Il est possible de fixer le câble inférieur comme indiqué sur l'illustration afin qu'il ne traîne pas à l'intérieur du poêle.

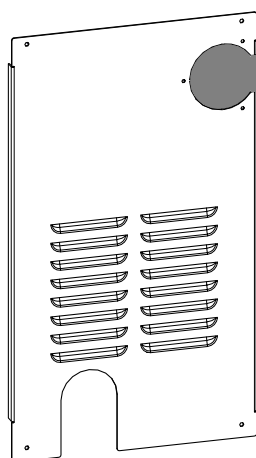


Fig. 27: Enlever la découpe perforée

15) Enlever à la scie la découpe perforée du panneau arrière.

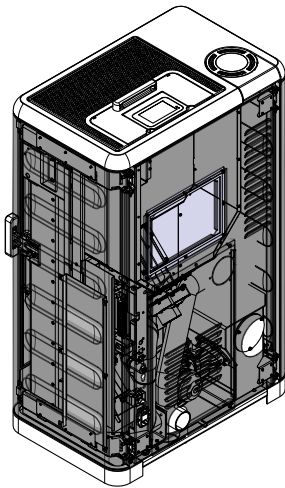


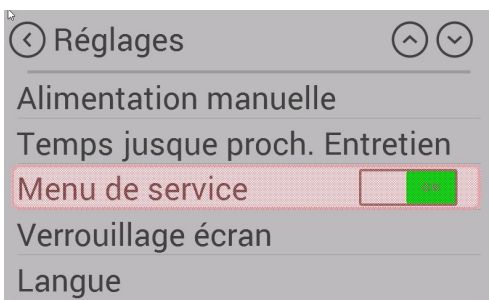
Fig. 28: Installer le panneau arrière et les habillages latéraux

- 16) Remettre le panneau arrière et tous les habillages latéraux en place.



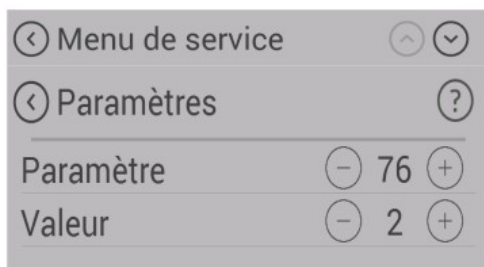
Fig. 29: Installer le raccord double

- 17) Installer le raccord double au poêle.

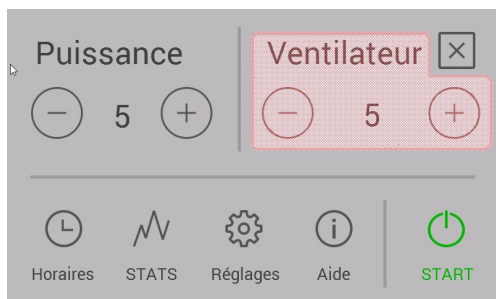


- 18) Pour activer l'option « Module d'air chaud », sélectionner le menu de service dans les réglages.

- 19) Pour le revendeur ou le technicien de service Austroflamm uniquement : pour parvenir au menu de service, saisissez le CODE de service.



- 20) Dans le menu de service, choisissez « Paramètres » et faites passer la valeur du paramètre n° « 76 » de 1 à 2.



- 21) Ensuite, débranchez le poêle et redémarrez-le.
- 22) Après le redémarrage du poêle, sélectionner la vitesse du ventilateur dans le menu principal. Le ventilateur ne commence à tourner qu'à partir d'une température de 200 °C dans la chambre de combustion.

9.1.4 Installer l'habillage en céramique

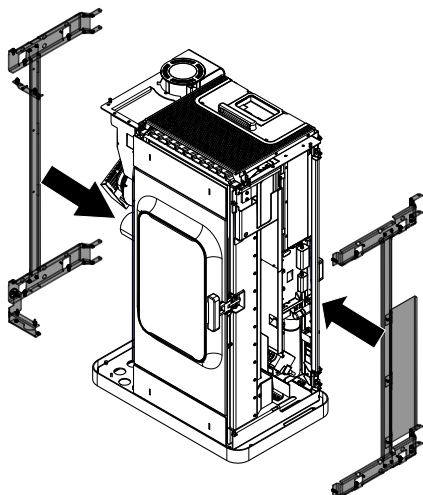
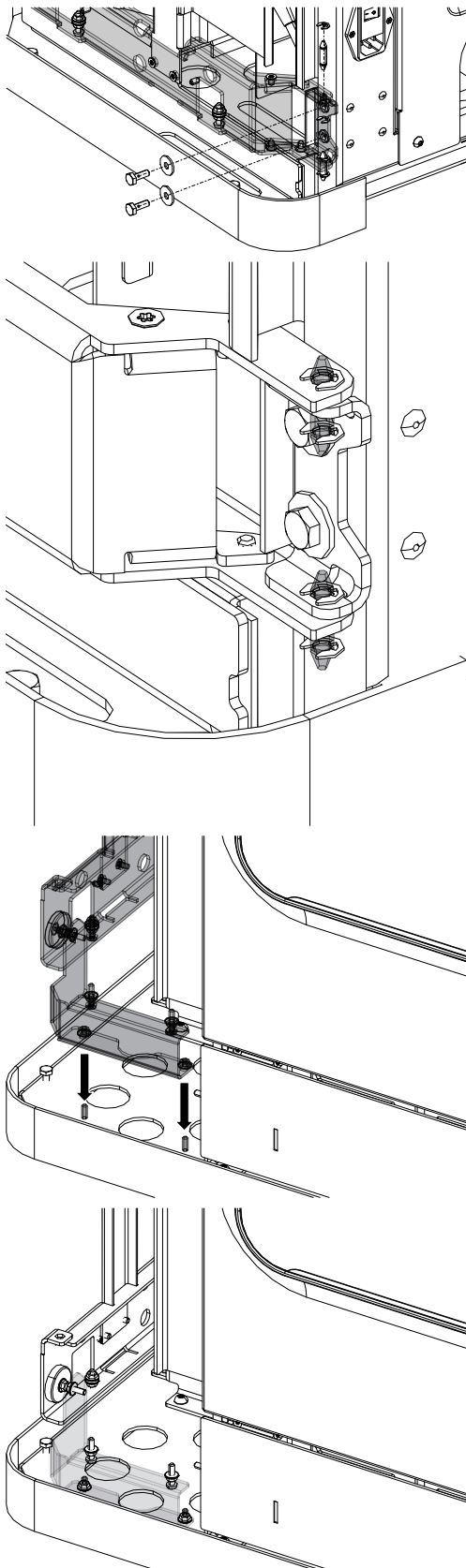


Fig. 30: Poser les bras porteurs sur le poêle à pellets

Les bras porteurs de l'habillage en céramique doivent être installés sur le poêle à pellets.

Pour ce faire, procédez comme suit :

- 1) Poser les bras porteurs sur le poêle à pellets.



- 2) Fixer les bras porteurs au poêle à pellets comme indiqué sur l'illustration.
- 3) Répétez cette étape en haut et en bas sur le bras porteur droit et le bras porteur gauche.

Fig. 31: Installer les bras porteurs

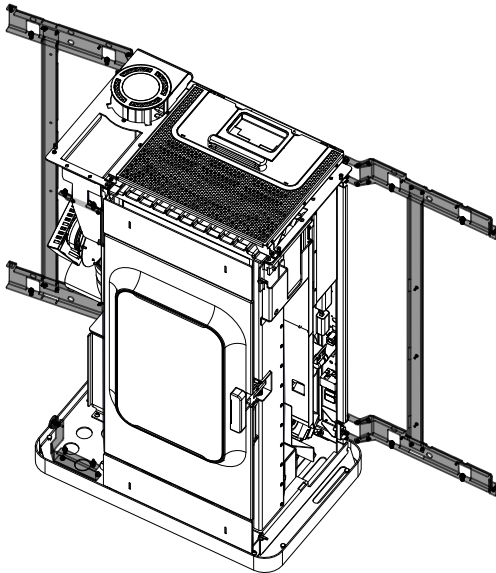


Fig. 32: Écarter les bras porteurs

4) Écarter les bras porteurs.

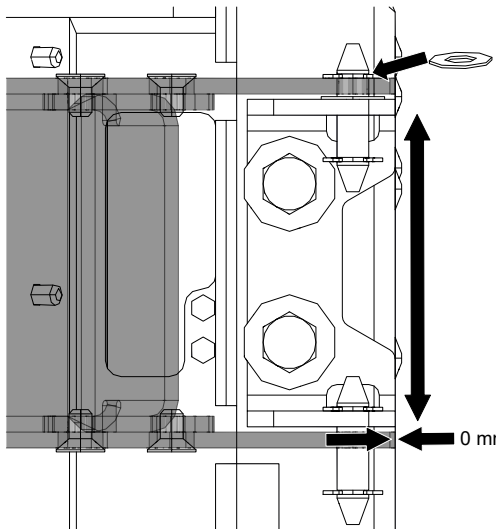


Fig. 33: Régler la hauteur des bras porteurs

- 5) Il est possible d'augmenter la hauteur des bras porteurs à l'aide d'une rondelle supplémentaire en haut.
 6) Sur le côté, il ne doit pas y avoir d'écart par rapport au poêle à pellets.

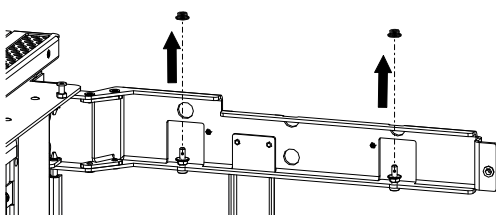


Fig. 34: Dévisser les écrous

7) Les bras porteurs disposent d'un écrou préinstallé en haut, en bas, à gauche et à droite. Dévisser ces écrous.

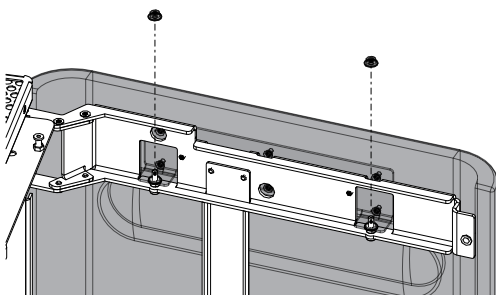


Fig. 35: Poser l'habillage en céramique

- 8) Poser ensuite le capot en céramique sur les bras porteurs et les fixer avec les écrous que vous venez de dévisser.
 9) Répétez cette étape de l'autre côté.
 10) Rabattre les bras porteurs avec habillage en céramique contre le poêle à pellets.

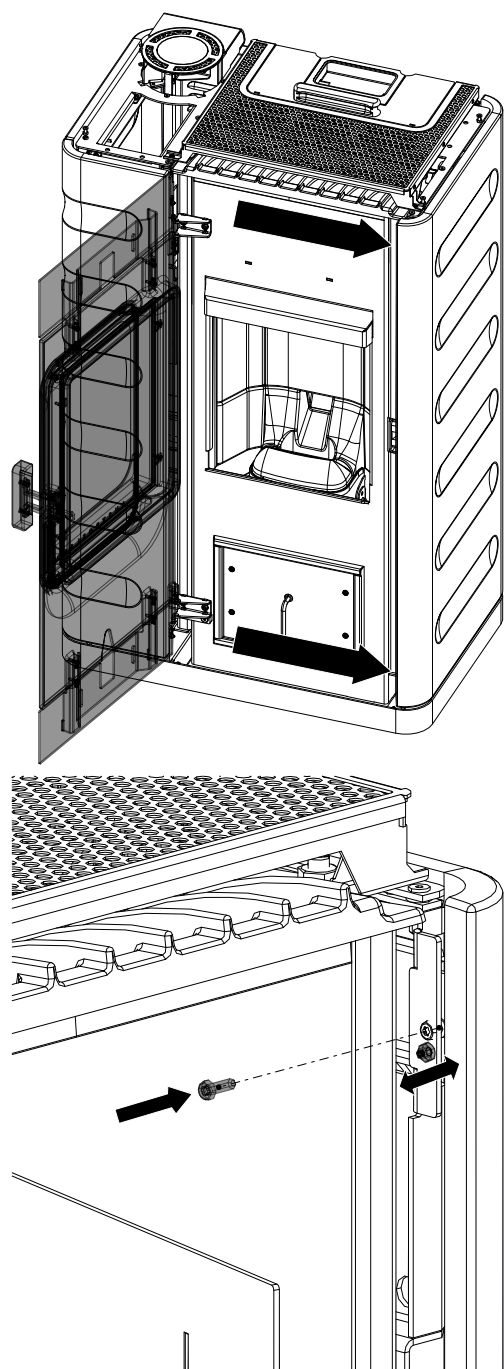


Fig. 36: Fixer l'habillage en céramique

- 11) Ouvrir la porte.
- 12) De l'intérieur, fixer l'habillage en céramique en haut et en bas avec la vis supérieure.
- 13) La vis sans tête inférieure permet d'ajuster l'écart entre l'habillage en céramique et le poêle à pellets.

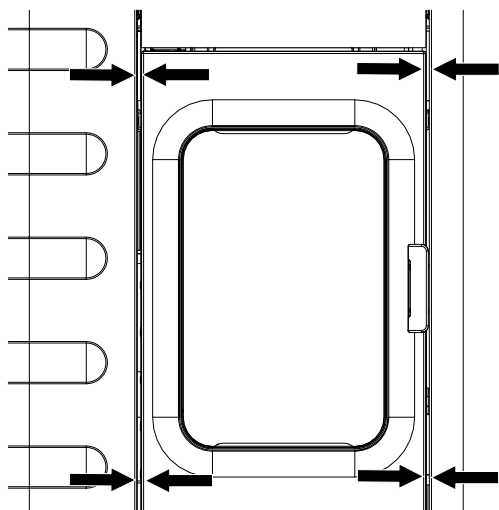


Fig. 37: Régler l'écartement

- 14) L'habillage en céramique doit avoir le même écartement de chaque côté. Si ce n'est pas le cas, l'ajuster avec les vis sans tête.

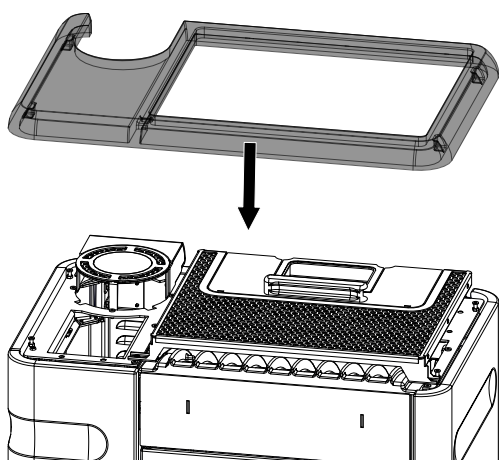


Fig. 38: Poser le couvercle

- 15) Poser le couvercle.

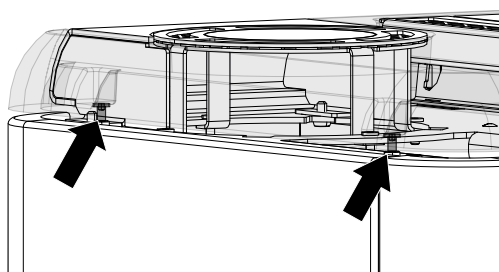
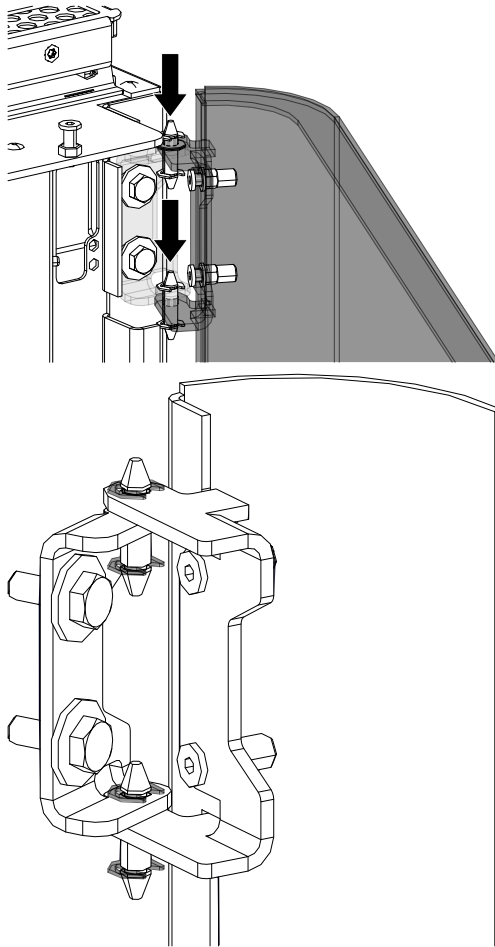


Fig. 39: Ajuster le couvercle

- 16) Ces vis (à gauche et à droite) permettent d'ajuster l'écartement du couvercle.

9.1.5 Installer l'habillage en acier



- 1) Installer l'habillage en acier sur le poêle à pellets.
- 2) Fixer l'habillage en acier en haut et en bas, à gauche et à droite, comme indiqué sur l'illustration.

Fig. 40: Installer l'habillage en acier sur le poêle à pellets

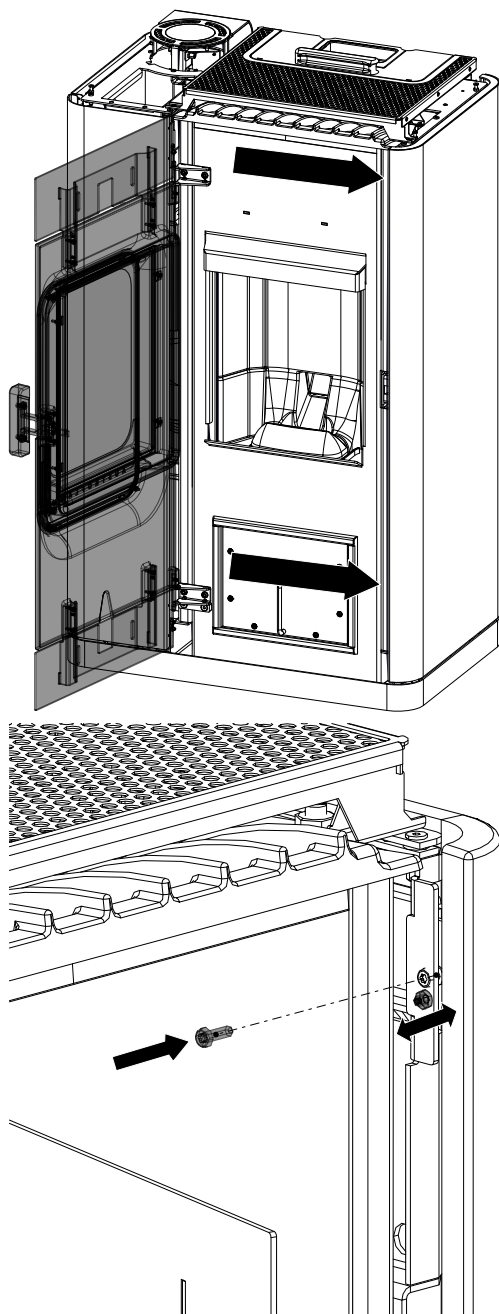


Fig. 41: Fixer l'habillage en acier

- 3) Ouvrir la porte.
- 4) De l'intérieur, fixer l'habillage en acier en haut et en bas avec la vis supérieure.
- 5) La vis sans tête inférieure permet d'ajuster l'écart entre l'habillage en céramique et le poêle à pellets.

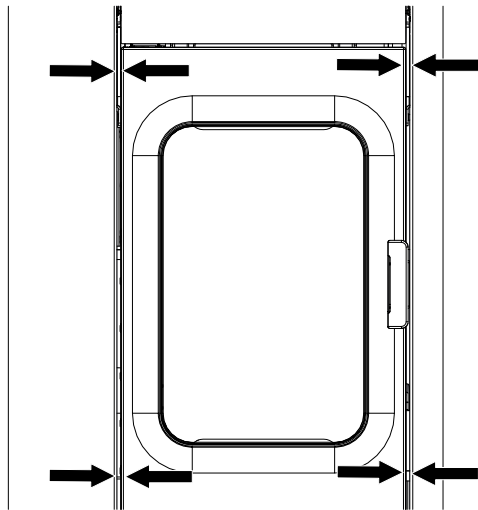


Fig. 42: Régler l'écartement

- 6) L'habillage en acier doit avoir le même écartement de chaque côté. Si ce n'est pas le cas, l'ajuster avec les vis sans tête.

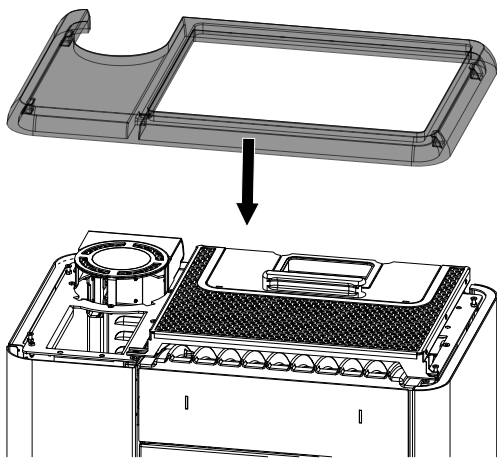


Fig. 43: Poser le couvercle

- 7) Poser le couvercle.

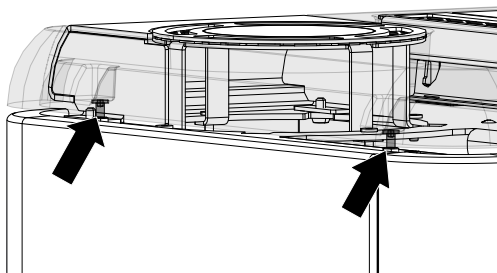


Fig. 44: Ajuster le couvercle

- 8) Ces vis (à gauche et à droite) permettent d'ajuster l'écartement du couvercle.

9.1.6 Installer la box WiRCU (WiFi)

9.1.6.1 Contenu de l'OPTION BOX WiRCU



BOX WiRCU



Câble de données, 1,5 m



Carte avec adresse MAC et code PIN

AVERTISSEMENT

La box WiFi ne doit pas entrer en contact avec de l'eau, des produits nettoyants, des solvants ou tout autre liquide. Cela pourrait endommager l'électronique et provoquer des dysfonctionnements.

Caractéristiques techniques :

- Plage de température pour le stockage et le fonctionnement: -20 °C à +60 °C
- Taux d'humidité maxi. : 95 %, sans condensation (stockage et fonctionnement)
- Type de connexion sans fil : 802.11 b/g/n, 2,4 GHz
- Connexion au contrôleur hôte : protocole propriétaire
- Dimensions : 76 x 51 x 23 mm
- Montage sur le poêle : 2 vis (6 pans creux M4x8)
- Branchements : port micro USB pour mise à jour du logiciel, RJ11 pour communication et alimentation électrique
- Indice de protection : IP20 - à l'emplacement de montage recommandé

Exigences techniques posées au réseau WiFi :

- Type de connexion sans fil : 802.11 b/g/n, 2,4 GHz
- Cryptage de sécurité : WPA2 ou ouvert / non crypté
- Pas de filtrage par adresse MAC
- Les **ports TCP 5001 & 5101** doivent être activés

Pour la configuration de votre routeur sans fil, veuillez contacter un administrateur informatique ou un spécialiste en informatique.

9.1.6.2 Installation de la box WiRCU sur le poêle



- 1) Le panneau arrière du poêle dispose à droite de 2 trous munis de vis 6 pans creux M4 x 8 destinées à l'installation de la box WiRCU. Dévissez ces vis avec une clé à six pans de 2 mm.



- 2) Fixez ensuite la box WiRCU au panneau arrière avec les vis, comme indiqué sur la photo.
IMPORTANT : Le port pour le câble de données doit se trouver en haut de la box WiRCU. Dans cette position, l'adresse MAC et le code PIN restent visibles à tout moment sur la box WiRCU.



- 3) Connectez le câble de données à la box WiRCU. Connectez la deuxième extrémité au port 6 pôles libre se trouvant sous la box WiRCU. La connexion entre la carte électronique du poêle et la box WiRCU est ainsi établie.
- Dès que le poêle est branché au secteur, la LED « CONT » de la box WiFi s'allume et la LED « WIFI » clignote selon le rythme suivant : 0,5 seconde ON / 0,5 seconde OFF.

9.1.6.3 Téléchargement de l'application PelletControl d'Austroflamm et intégration de la box WiFi au réseau

Pour connecter la box WiRCU à votre réseau WiFi, vous devez installer l'application PelletControl d'Austroflamm sur votre smart device.

L'utilisation de la box WiRCU n'est possible qu'avec l'application Austroflamm PelletControl. La version actuelle de l'application PelletControl d'Austroflamm peut être téléchargée dans l'App Store (pour les systèmes d'exploitation iOS) et Google Play (pour les systèmes d'exploitation Android). Vous pouvez également télécharger l'application en scannant le QR Code correspondant :



PelletControl Android



PelletControl iOS

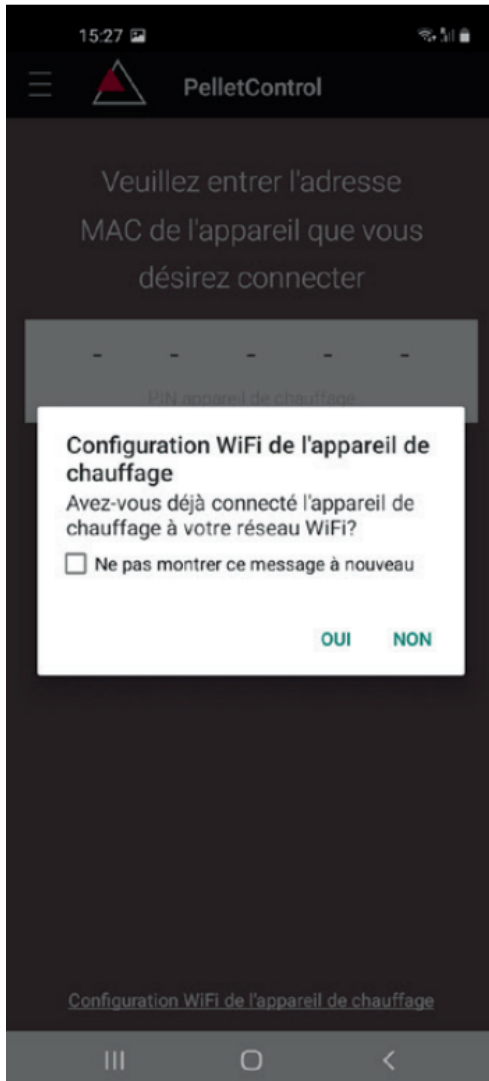
Combinée à votre smart device (smartphone, tablette, etc.) et à l'application PelletControl d'AUSTRO-FLAMM, la box WiRCU vous permet d'accéder à distance à votre poêle.

L'accès à distance fonctionne comme ceci :

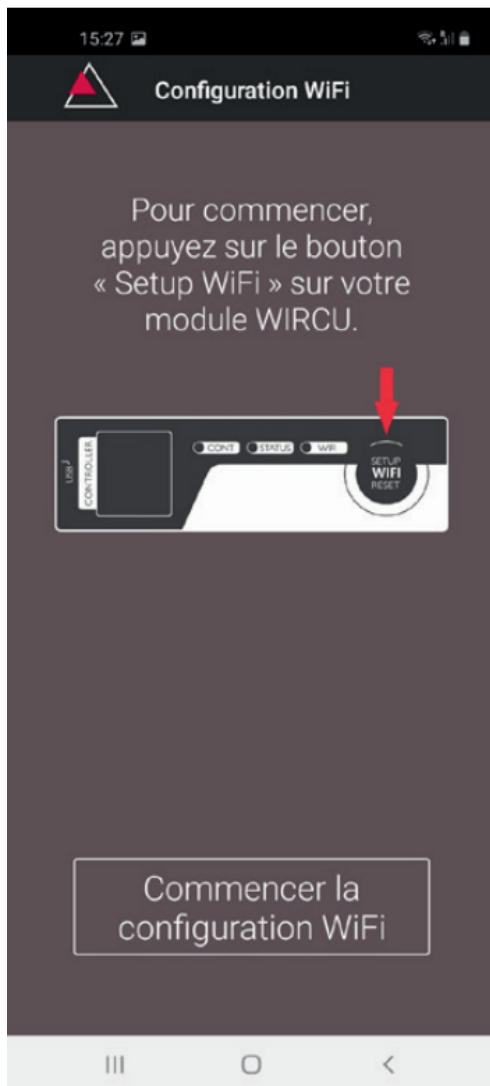
- Les instructions sont transmises au contrôleur et au système de commande (écran ou molette) par l'intermédiaire de l'application PelletControl d'Austroflamm, de l'internet et du serveur Cloud. Notez qu'il peut y avoir un délai entre la saisie et l'exécution des instructions.
- Sur les poêles avec molette de régulation, la molette doit être positionnée après la position « 3 heures » pour que la box WiFi fonctionne.
- Veuillez tenir compte du fait que si vous connectez la box WiFi à un **modem WiFi**, un **routeur** ou un **smartphone** fonctionnant sur **données mobiles**, la transmission des données peut entraîner des coûts supplémentaires.

9.1.6.3.1 Établir la connexion à votre réseau WiFi avec un appareil Android

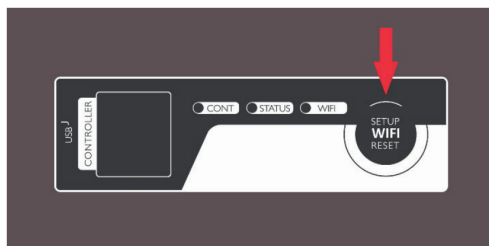
- Activez le WiFi sur votre smartphone.
- Lancez l'application PelletControl d'Austroflamm.
- Les consignes de configuration de la box WiRCU apparaissent dans la langue dans laquelle votre appareil Android est configuré (voir le chapitre [► à la page 67]).
- Lisez et confirmez le contrat de licence pour utilisateur final.
- **Suivez attentivement les étapes suivantes.**



- 1) Lancez l'application PelletControl d'Austroflamm. L'application affiche la page de menu ci-contre.
- 2) Appuyez sur « Non », sauf si votre box WiRCU est déjà connectée à votre réseau WiFi.

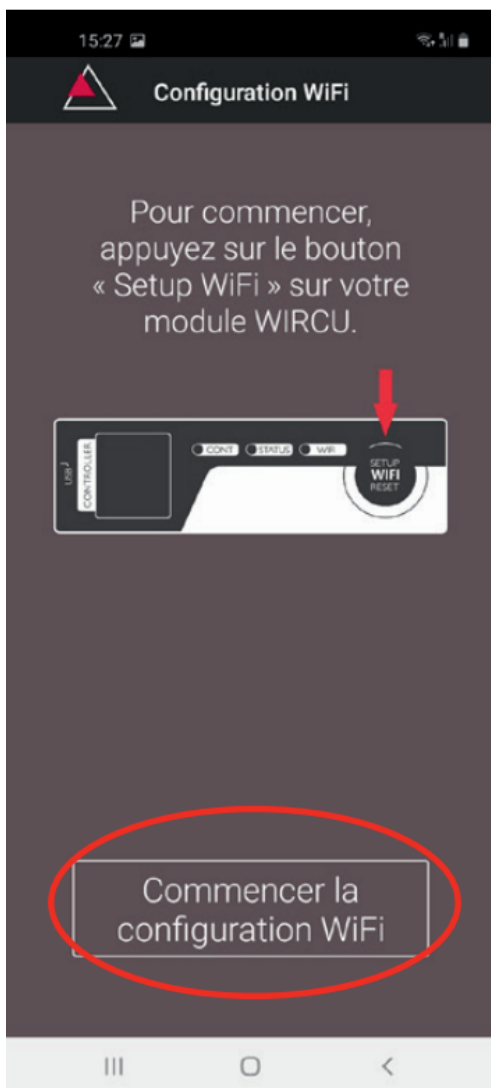


- 3) L'application vous guide étape par étape tout au long du processus de connexion. Suivez ces instructions.

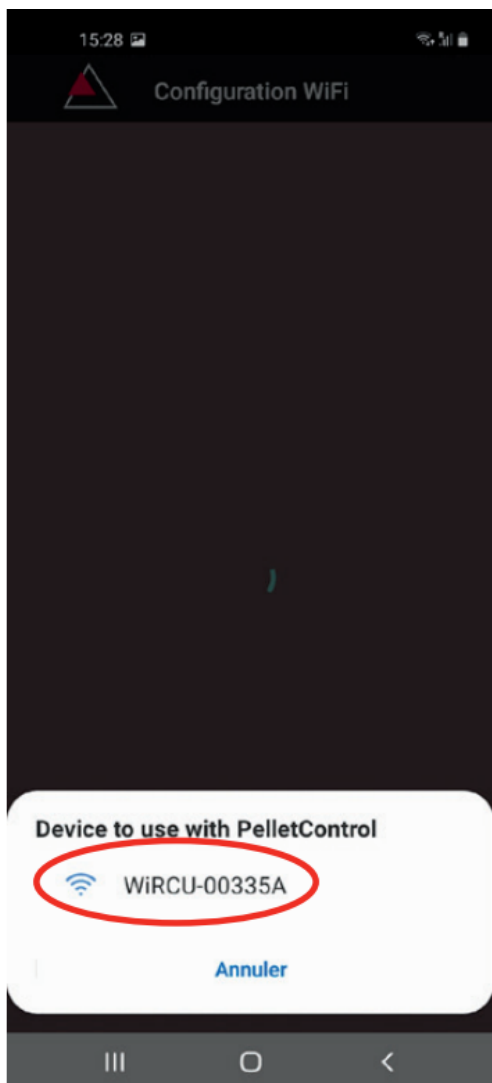


- 4) Appuyez sur le bouton « SETUP WIFI RESET » de la box WiFi. Après votre appui sur le bouton, la LED « WIFI » clignote rapidement (voir le chapitre Affichage de l'état par voyants LED [►] à la page 66).
- 5) La box WiFi active son propre réseau WiFi 'WiRCU-XXXXXX'.

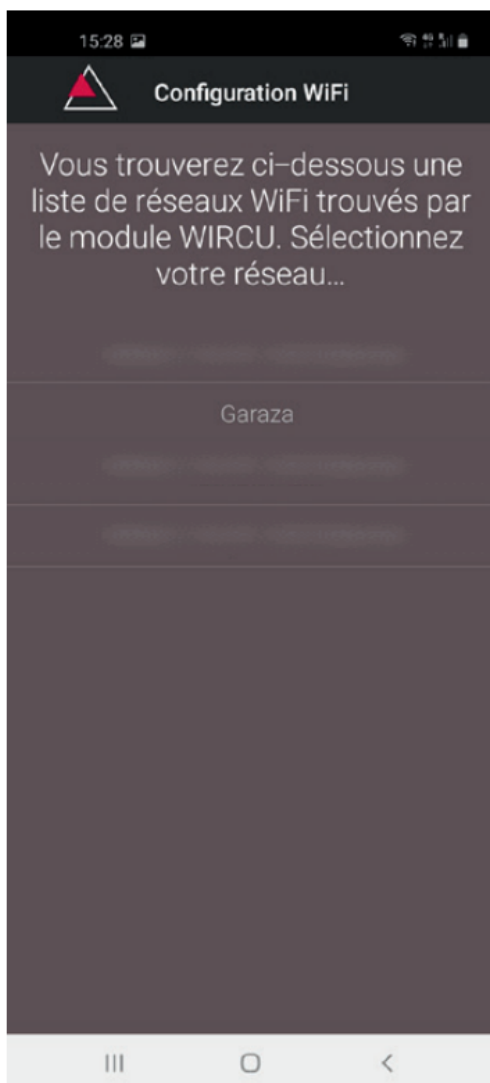
Une fois que ce processus a commencé, vous disposez **d'environ 3 minutes pour établir la connexion entre la box WiRCU et votre réseau WiFi**. En cas de dépassement de ce délai, vous devrez recommencer la procédure.



- 6) Dans l'application, appuyez sur « Commencer la configuration WiFi ».



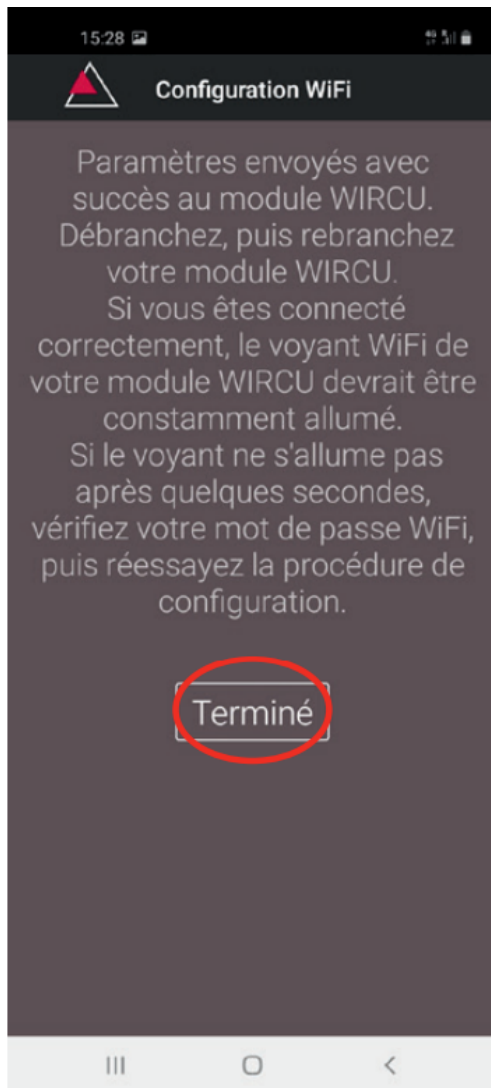
- 7) Vous voyez maintenant que votre appareil Android recherche le réseau WiFi « WiRCU-XXXXXX ». La recherche peut prendre quelques secondes.
- 8) Une fois le réseau WiFi de la box WiFi trouvé, le nom du réseau s'affiche sous cette forme : « WiRCUXXXXXX ».
- 9) Sélectionnez le réseau WiFi proposé.



- 10) Après avoir sélectionné le réseau WiFi « WiR-CUXXXXXX », l'application liste tous les réseaux WiFi disponibles. Sélectionnez dans cette liste le réseau auquel votre box WiRCU devra être connectée.



- 11) Après la sélection du réseau, vous serez invité à entrer le mot de passe. Saisissez le mot de passe de votre réseau WiFi et appuyez ensuite sur "Terminé". Attention: Si votre réseau WiFi n'est pas protégé par un mot de passe, appuyez sur « Terminé » sans saisir de mot de passe.



- 12) Attendez le message « Paramètres envoyés avec succès au module WIRCU... ». Appuyez ensuite sur « Terminé ».
- 13) Débranchez le câble de données de la box WIRCU pour un court instant, puis rebranchez-le.
- 14) Attendez que les trois LED sur le haut de votre box WiFi restent allumés. Si ce n'est pas le cas, recommencez la procédure à partir du chapitre Établir la connexion à votre réseau WiFi avec un appareil Android [► à la page 45] et/ou suivez les instructions du chapitre Impossible de trouver le réseau WiFi « WIRCU-XXXXXX » [► à la page 65]).



- 15) Dans la fenêtre qui s'affiche ensuite, saisissez l'adresse MAC et le code PIN de votre box WiRCU. Vous trouverez ces deux informations sur l'étiquette de la box WiRCU ou sur la carte jointe.



- 16) Cochez la fonction « Mémoriser l'adresse MAC et le code PIN ». Ainsi, votre entrée restera dans le système jusqu'à une modification éventuelle.
- 17) Appuyez sur « Connecter ».



18) Votre poêle peut maintenant être piloté depuis l'application.

19) Voyez au chapitre Fonctions et utilisation de l'application PelletControl d'Austroflamm les possibilités que vous offre l'application.

9.1.6.3.2 Établir la connexion à votre réseau WiFi avec un appareil iOS

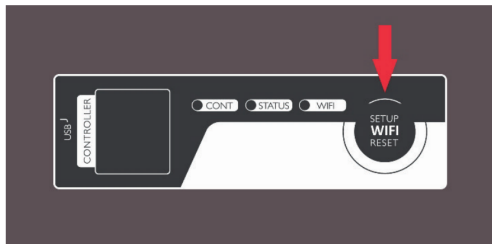
- Activez la fonction « WiFi » sur votre appareil iOS.
- Ouvrez l'application PelletControl d'Austroflamm.
- Vous obtenez alors des instructions pour connecter la box WiRCU avec votre routeur WiFi. Elles apparaissent dans la langue standard activée sur votre smartphone (si ce n'est pas le cas, voir le chapitre [► à la page 67]).
- Lisez et confirmez le contrat de licence pour utilisateur final affiché.
- Suivez ensuite les étapes indiquées à l'écran.



- 1) Lancez l'application PelletControl d'Austroflamm. L'application affiche la page de menu ci-contre.
- 2) Appuyez sur « Non », sauf si votre box WiRCU est déjà connectée à votre réseau WiFi.



- 3) L'application vous guide étape par étape tout au long du processus de connexion. Suivez ces instructions.



- 4) Appuyez sur le bouton « SETUP WiFi RESET » de la box WiRCU. Après votre appui sur le bouton, la LED « WiFi » clignote rapidement (voir le chapitre Affichage de l'état par voyants LED [►] à la page 66]).

- 5) La box WiRCU active ainsi son propre réseau WiFi 'WiRCU-XXXXXX'.

Une fois que ce processus a commencé, vous disposez d'environ 3 minutes pour établir la connexion entre la box WiRCU et votre réseau WiFi. Si vous dépassez ce délai, merci de recommencer la procédure.



- 6) Rendez-vous ensuite dans les réglages de votre appareil iOS et sélectionnez le menu WiFi.

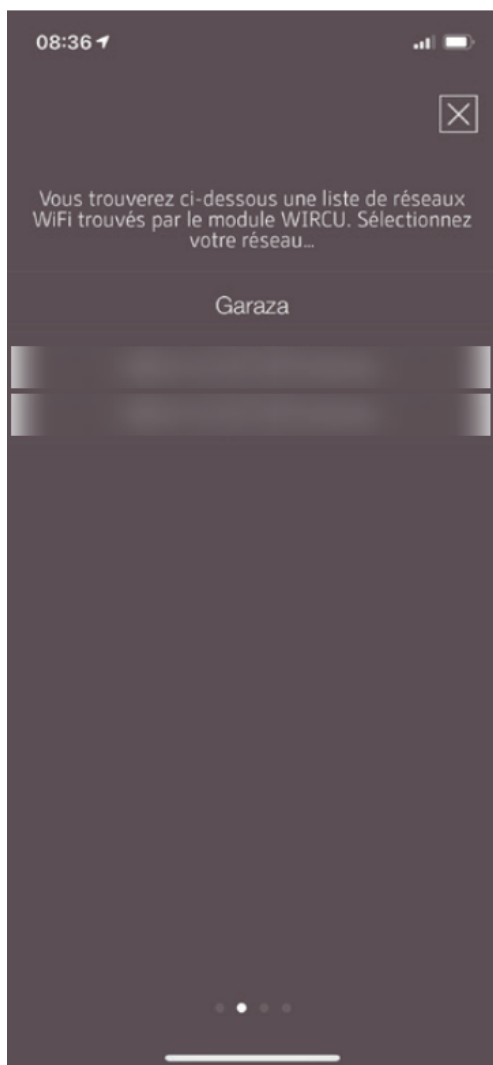




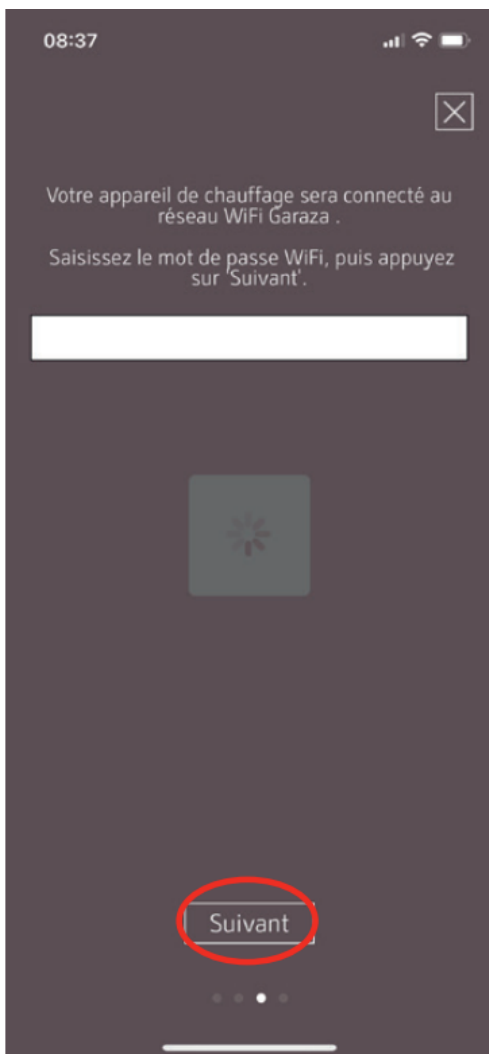
- 7) Attendez que votre appareil iOS mette à jour la liste des réseaux WiFi, puis sélectionnez le réseau WiFi « WiRCUXXXXXX ».



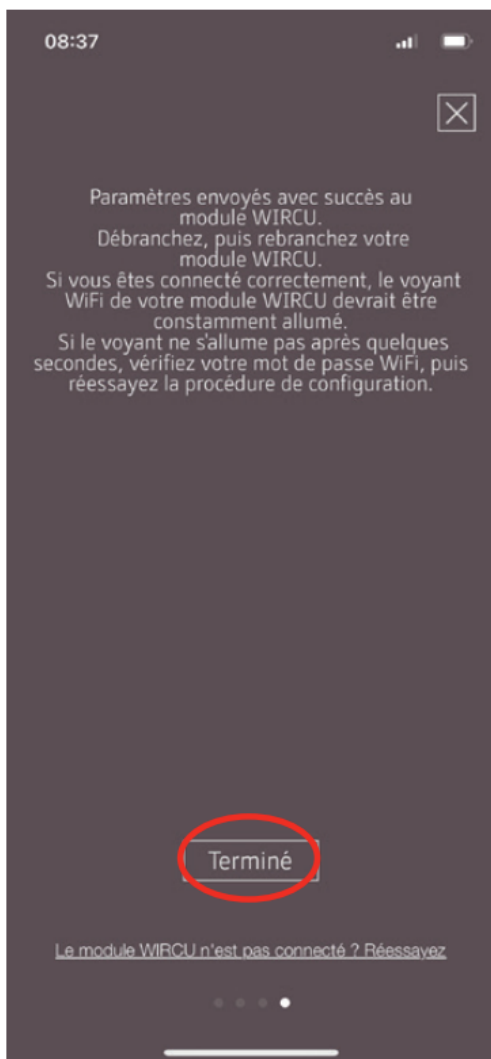
- 8) Retournez à l'application PelletControl d'AUSTRO-FLAMM. Là, vous êtes invité à choisir le réseau WiFi « WiRCUXXXXXX ».



- 9) Maintenant, l'invite "CONTINUER" apparaît. Appuyez dessus. Une liste de tous les réseaux WiFi disponibles s'affiche. Sélectionnez dans cette liste le réseau auquel votre box WiRCU devra être connectée.



- 10) Une demande de mot de passe s'affiche. Saisissez le mot de passe de votre réseau WiFi, puis appuyez sur « Suivant ». Si votre réseau WiFi n'est pas protégé par un mot de passe, appuyez sur « Suivant » sans saisir de mot de passe.



- 11) Attendez le message « Paramètres envoyés avec succès au module WIRCU... ». Appuyez ensuite sur « Terminé ».
- 12) Débranchez le câble de données de la box WiRCU pour un court instant, puis rebranchez-le.
- 13) Attendez que les trois LED sur le haut de votre box WiRCU restent allumés. Si ce n'est pas le cas, recommencez la procédure comme indiqué au chapitre :
 - ⇒ Établir la connexion à votre réseau WiFi avec un appareil iOS [► à la page 54] et/ou suivez les instructions du chapitre
 - ⇒ Impossible de trouver le réseau WiFi « WiRCU-XXXXXX » [► à la page 65]).



- 14) Entrez ensuite l'adresse MAC et le code PIN de votre box WiRCU dans la fenêtre affichée. Ces informations se trouvent sur le côté de la box WiRCU ou sur la carte d'information fournie.



15) Cochez la fonction « Mémoriser l'adresse MAC et le code PIN ». Ainsi, votre entrée restera dans le système jusqu'à une modification éventuelle.

16) Appuyez sur « Connecter ».



- 17) Votre poêle peut maintenant être piloté depuis l'application. Voyez au chapitre Fonctions et utilisation de l'application PelletControl d'Austroflamm les possibilités que vous offre l'application.

9.1.6.3.3 Impossible de trouver le réseau WiFi « WiRCU-XXXXXX »

- Contactez votre revendeur Austroflamm ou exécutez la procédure de connexion sur ordinateur avec le logiciel WiRCU PROGRAMMER HOME.
- Ce logiciel peut être téléchargé gratuitement sur le site de FUMIS : www.fumis.si/en/support/wircu-connection-guide. La procédure exacte d'utilisation du logiciel y est également expliquée.

9.1.6.4 Réinitialiser la box WiRCU

Appuyez sur le bouton « SETUP WIFI RESET » de la box WiFi jusqu'à ce que les trois LED sur le dessus de la box WiRCU s'allument en même temps, puis s'éteignent. Cette opération dure environ 10 secondes.

Vous avez alors supprimé tous les réseaux WiFi préalablement mémorisés sur la box WiFi.

9.1.6.5 Affichage de l'état par voyants LED

Les voyants LED vous informent de l'état de fonctionnement actuel de la box WiRCU. Il est impératif de connaître l'état de fonctionnement du moment pour supprimer d'éventuels problèmes.

Les états de fonctionnement suivants seront signalés sur la box WiRCU par le biais des LED :



Voyant « CONT »

- 1) Clignotement intermédiaire (0,5 s ON / 0,5 s OFF) : établissement de la communication avec le poêle en cours.
- 2) Allumage permanent : communication avec l'appareil de chauffage établie.

Voyant « STATUS »

- 1) Clignotement intermédiaire (0,5 s ON / 0,5 s OFF) : connexion au serveur en cours.
- 2) Clignotement lent (1 s ON / 1 s OFF) : établissement des fonctionnalités Cloud en cours (après connexion réussie de l'appareil au serveur Cloud).
- 3) Allumage permanent : opérationnel pour le pilotage à distance.

Voyant « WIFI »

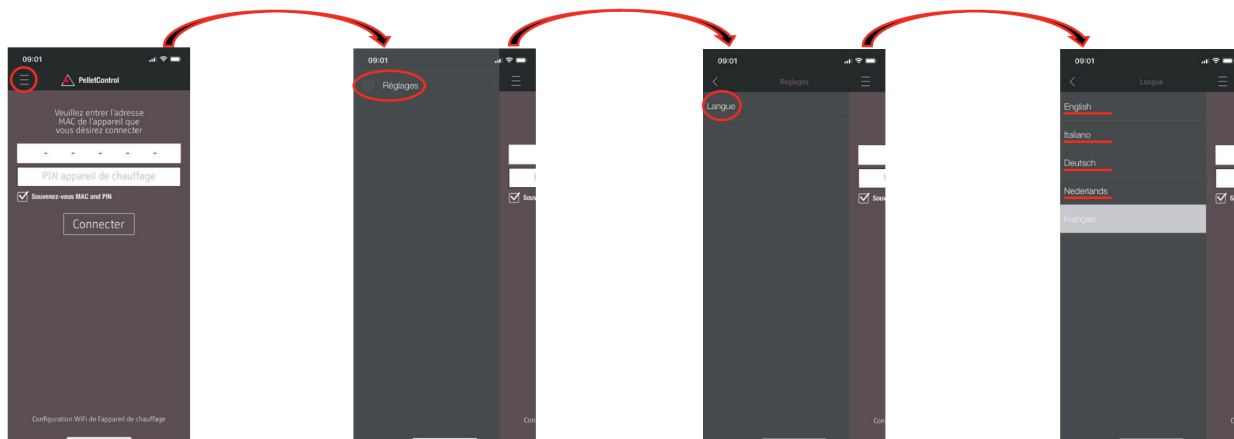
- 1) Clignotement rapide (0,25 s ON / 0,25 s OFF) : appuyer sur le bouton « SETUP WIFI RESET » pour mettre la box WiRCU en mode « Recherche ». Ce mode permet à la box WiFi de rechercher les réseaux WiFi disponibles et de s'y connecter.
- 2) Clignotement intermédiaire (0,5 s ON / 0,5 s OFF) : connexion au point d'accès en cours.
- 3) Clignotement lent (1 s ON / 1 s OFF) : acquisition de l'adresse IP (après établissement réussi de la connexion au point d'accès).
- 4) Allumage permanent : communication avec le routeur WiFi établie.

9.1.6.6 Fonctions et utilisation de l'application PelletControl d'Austroflamm

INDICATION

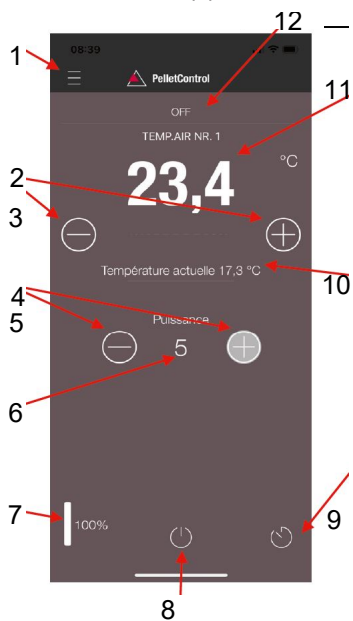
L'ensemble des fonctions de la box WiFi et de l'application PelletControl d'Austroflamm ne sont disponibles que si le logiciel de la box WiFi est à jour et si votre smart device dispose de la VERSION actuelle de l'application PelletControl.

9.1.6.6.1



9.1.6.6.2 Application - Écran d'accueil / Fonctions disponibles

Un grand nombre de fonctions rapides et de réglages sont accessibles directement depuis l'écran d'accueil de l'application.



1 Menu	2 Augmenter la température ambiante souhaitée
3 Réduire la température ambiante souhaitée	4 Augmenter la puissance de chauffage
5 Réduire la puissance de chauffage	6 Puissance de chauffage actuelle
7 Indicateur du niveau de combustible	8 Bouton MARCHE/ARRÊT
9 Retardateur	10 Température ambiante actuelle
11 Température ambiante souhaitée	12 État du poêle

État du poêle

Décrit l'état de fonctionnement actuel de votre poêle. Exemple : éteint, mode pellets, mode bois, programmation horaire active, etc. Les états peuvent varier d'un poêle à l'autre.

Température ambiante souhaitée

La valeur affichée correspond à la température ambiante souhaitée. Cette valeur peut être modifiée à l'aide des boutons (-) et (+). La température ambiante souhaitée peut être réglée dans les limites de 0 °C à 40 °C.

Réduire/augmenter la température ambiante souhaitée

Pour réduire la température ambiante souhaitée, appuyer sur le bouton (-). Pour augmenter la température ambiante souhaitée, appuyer sur le bouton (+). Le changement de température se fait par paliers de 0,2 °C.

Température ambiante actuelle

Affiche la température ambiante actuelle. Celle-ci est détectée sur tous les modèles de poêles à pellets Austroflam par un capteur filaire qui se trouve au dos du poêle, à droite, près du sol. Si vous utilisez en option le capteur de température sans fil SMART SPOT d'Austroflam, la température ambiante actuelle est mesurée à l'emplacement de ce capteur.

Réduire/augmenter la puissance de chauffage

La valeur indiquée entre les boutons (-) et (+) montre le niveau de puissance actuel. Le niveau de puissance peut être réglé sur une échelle de 1 (puissance minimum) à 5 (puissance maximum).

Le changement de puissance se fait par paliers de 1 niveau. Pour réduire le niveau de puissance, appuyer sur le bouton (-). Pour augmenter le niveau de puissance, appuyer sur le bouton (+). Plus le niveau de puissance est élevé, plus la chaleur produite, et donc la consommation de combustible, seront élevées.

La puissance de chauffage nominale dépend du modèle.

Indicateur du niveau de combustible

L'indicateur affiche le niveau actuel de pellets à l'intérieur du réservoir à pellets. Cet affichage vous informe à temps que le moment est venu de faire l'appoint en granulés.

Bouton MARCHE/ARRÊT

Appuyez sur le bouton MARCHE/ARRÊT pour démarrer ou arrêter le poêle.

INDICATION

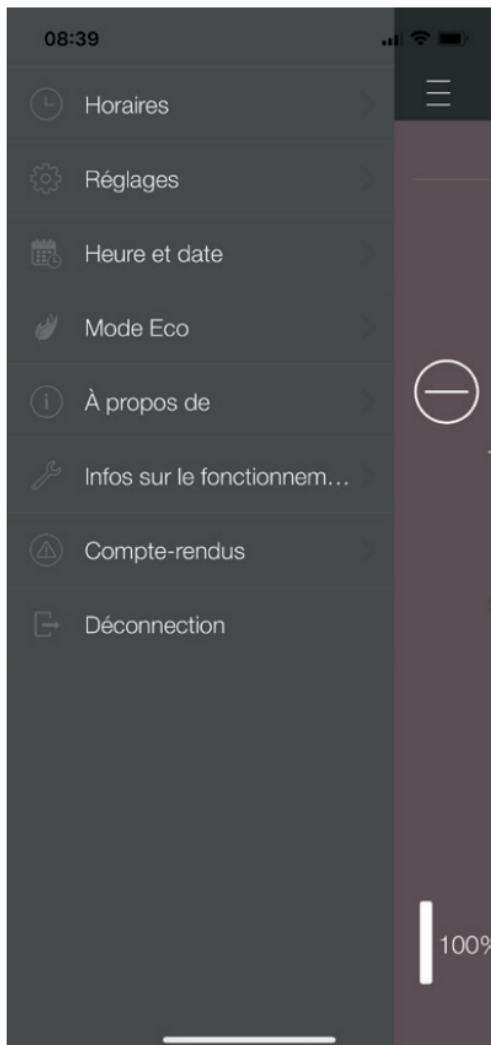
Le bouton MARCHE/ARRÊT ne permet PAS de réinitialiser les erreurs et alarmes. Les erreurs et les alarmes ne peuvent être réinitialisées que localement sur l'écran ou en tournant la molette.

IMPORTANT : Pour mettre en marche ou arrêter un poêle équipé d'une molette et d'un affichage LED, la molette doit être au moins en position « 3 heures ».

Retardateur

Le retardateur est une minuterie « à un coup ». Cela signifie qu'une fois le retardateur activé, le poêle ne peut démarrer ou s'arrêter qu'une seule fois. Ce démarrage ou cet arrêt peut se faire soit au bout du temps programmé, soit à une heure et une date précises dans le futur.

9.1.6.6.3 Autres menus de l'application



Le menu Réglages comprend les points suivants :

- Programmation horaire
- Réglages
- Heure et date
- Mode Eco
- Infos sur l'appareil
- Infos sur le fonctionnement
- Journal
- Déconnexion

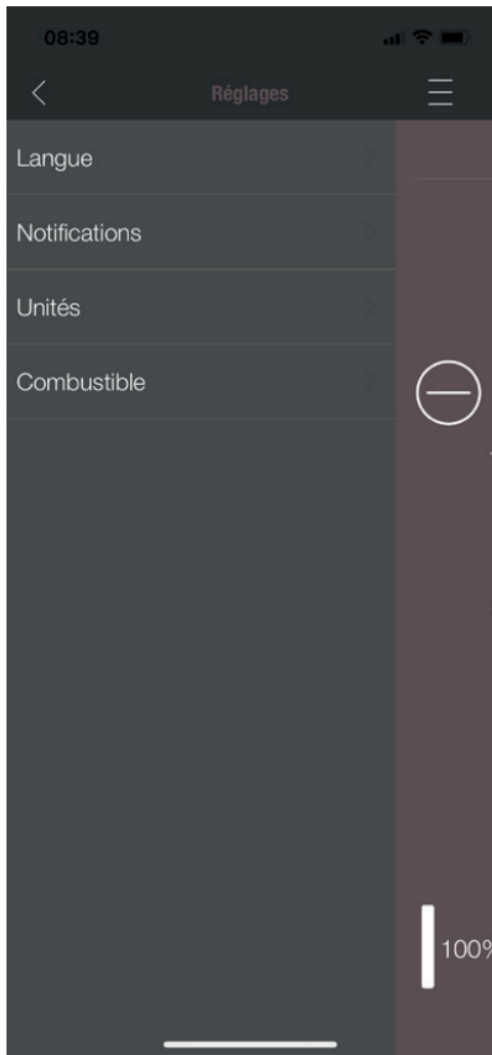


Horaires

Elle permet de définir des programmes journaliers et hebdomadaires pour le poêle. Les périodes de chauffage définies peuvent être facilement activées et désactivées, en fonction des besoins. Les périodes de chauffage enregistrées sont faciles à modifier et il est tout aussi facile d'en ajouter de nouvelles.

INDICATION

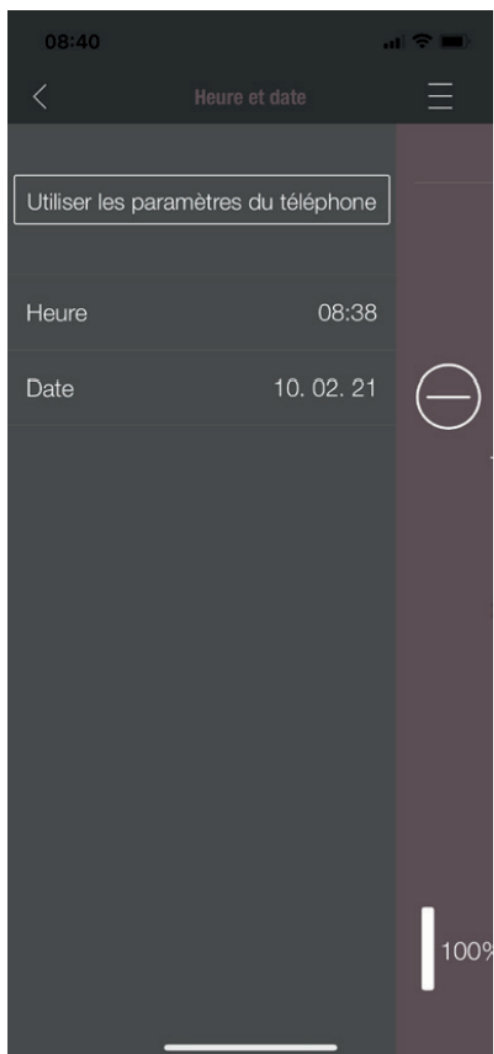
Le logiciel d'exploitation actuel de votre poêle dispose d'un mode Antigél. Cette fonction n'est active que lorsque la PROGRAMMATION HORAIRE est activée.



RÉGLAGES

Ce menu permet les réglages suivants :

- **LANGUE** : permet de changer la langue affichée.
- **NOTIFICATIONS** : pour activer ou désactiver les messages d'erreur ou d'alarme pendant l'exploitation du poêle.
- **UNITÉS** : pour l'affichage de la température, les appareils iOS permettent de choisir entre °C et °F.
- **COMBUSTIBLE** : il est ici possible d'activer ou de désactiver l'affichage du niveau de combustible. Sur certains modèles, il est également possible de régler la puissance du poêle en fonction de la qualité des granulés.



HEURE ET DATE

Il est impératif que l'heure et la date soient correctes pour le bon fonctionnement de la programmation horaire et des statistiques.

L'heure et la date peuvent être configurées

- manuellement ou
- automatiquement en utilisant les paramètres

du téléphone.



MODE ECO

Lorsque le MODE ECO est activé, l'appareil de chauffage démarre et s'arrête automatiquement dès que les limites de température configurées sont atteintes.

Exemple :

- La température ambiante souhaitée est de 23 °C
- La température d'extinction est de 0,6 °C
- La température de redémarrage est de 1,0 °C

Dans cette configuration, le poêle s'arrête de fonctionner lorsque la température ambiante atteint 23,6 °C et redémarre lorsque la température ambiante est redescendue à 22,0 °C.



INFOS SUR L'APPAREIL

Le menu INFOS SUR L'APPAREIL contient la version logicielle de l'application, de la box WiFi et du contrôleur, ainsi que la version du logiciel d'exploitation de l'appareil de chauffage. De plus, vous y trouverez l'adresse MAC et la puissance du signal WiFi. Pour que la box WiRCU fonctionne correctement, veillez à ce que cette valeur soit comprise entre -10 dBm et -80 dBm. Pour obtenir une meilleure réception du signal, rapprochez le routeur WiFi de la box WiFi du poêle.

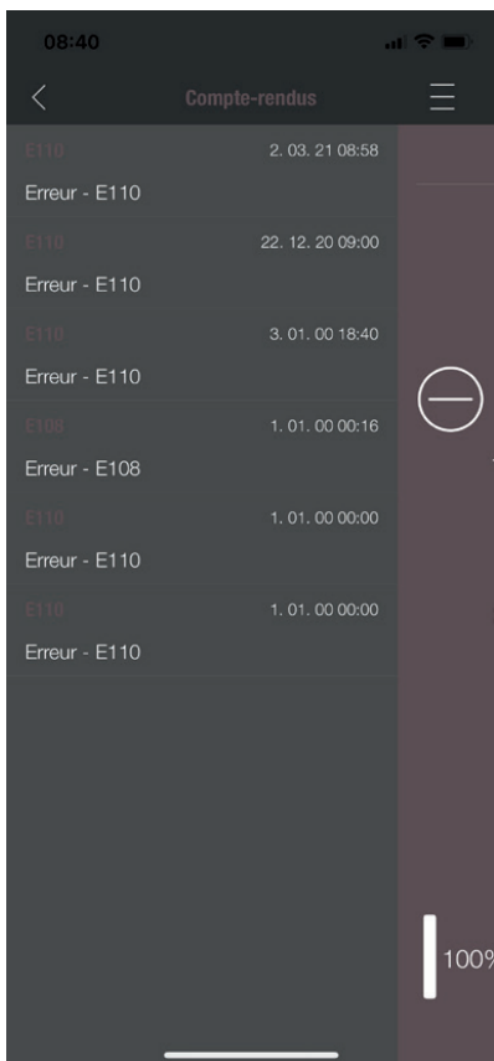


Infos sur le fonctionnement	
Durée proch. entretien	1680 h
Statistiques	
Allumage	0
Nbre heures secteur	23 h
Nbre heures chauffe	0 h
Diagnostic	
Vitesse du ventilateur1	0
Vitesse du ventilateur2	0
Puissance actuelle	0.0 kW
Heure	08:38:08
Jour	mercredi
Température du foyer	20 °C
Entrée I01	ON
Entrée I02	ON
Entrée I03	OFF
Entrée I04	ON
Entrée F02	0
pression de l'air	-2

INFOS SUR LE FONCTIONNEMENT

Ce menu fournit les informations suivantes :

- INFO ENTRETIEN indique le temps restant avant la prochaine révision annuelle.
- STATISTIQUES affiche le nombre d'allumages, le total des heures sur secteur et des heures de chauffe du poêle.
- DIAGNOSTIC indique l'état de fonctionnement de l'appareil de chauffage. L'état de fonctionnement actuel de toutes les sorties de commande (par exemple: Moteur,), toutes les entrées de commande (par exemple: Les dispositifs de régulation de température, ...) sont affichés ici. Ces informations sont très utiles au technicien de service d'AUSTROFLAMM en cas de dysfonctionnement.



JOURNAL

Il contient un historique chronologique des dernières erreurs. Ces informations sont très importantes pour permettre au technicien de service d'AUSTROFLAMM de supprimer un dysfonctionnement.

10 Installation

L'installation être réalisée exclusivement par un technicien de service Austroflamm ou par une entreprise spécialisée agréée.

Veillez respecter les dispositions en matière de sécurité et de construction en vigueur dans votre région et contacter votre ramoneur à ce sujet.

11 Exploitation

11.1 Conditions préalables à l'exploitation


Alimentation en air de combustion externe

Toute combustion nécessite de l'oxygène. Celui-ci est tiré de l'air ambiant aux environs du poêle.

L'enveloppe des bâtiments modernes étant très hermétique, l'air frais ne peut pas pénétrer en quantité suffisante pour alimenter la combustion. Il faut alors installer un raccord d'alimentation en air de combustion externe. Un tel raccord est aussi nécessaire en cas d'utilisation d'un système de ventilation et d'aération dans la maison.

INDICATION

Le raccord destiné à l'air de combustion se trouve à l'arrière de l'appareil et est signalé par le symbole

« Air entrant » : 

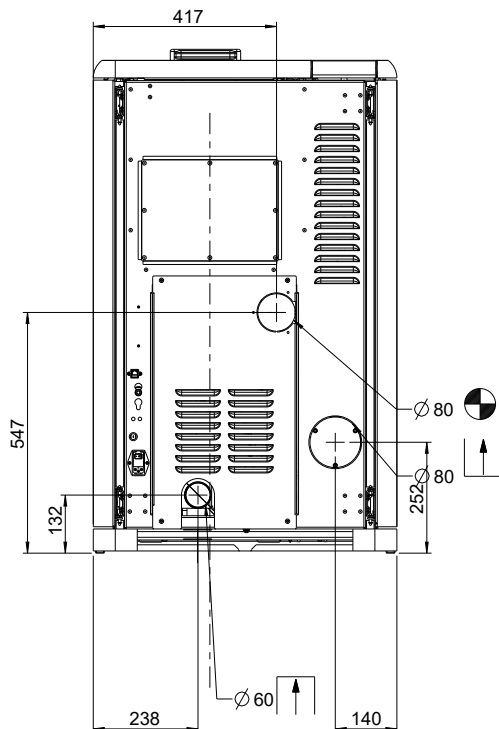


Fig. 45: Dimensions

Certains types d'appareils autorisent aussi un raccordement au niveau du sol.

Pour le raccordement de l'alimentation en air de combustion, utiliser un tube ou un tuyau de 80 mm de diamètre. Si la longueur du tuyau est supérieure à 2 m, le diamètre doit être d'au moins 100 mm. Le conduit ne doit pas dépasser 3 m de longueur. Ce conduit de raccordement ne doit pas avoir plus de trois coudes.

En cas de raccordement direct au mur extérieur, veillez à éviter la formation de condensation et à protéger du vent au niveau de l'admission d'air.

Un manque d'air de combustion entraîne une mauvaise combustion ainsi qu'une augmentation des suies et des cendres.


Raccordement au conduit de cheminée

Les informations contenues dans cette notice sont d'ordre général, et doivent impérativement être respectées en complément des normes nationales et européennes, des réglementations locales et des prescriptions en matière de construction et de sécurité incendie.

Le poêle doit être raccordé à un conduit de cheminée autorisé par un ramoneur. Éviter la pénétration d'eau de condensation dans le poêle.

INDICATION

Le raccordement du conduit de fumées se trouve à l'arrière de l'appareil et est signalé par le symbole

« Air sortant » : 

Le raccordement du conduit de fumées doit être réalisé conformément à la fiche technique. Pour toute question, merci de vous adresser à votre revendeur.

- Le conduit de cheminée doit répondre aux spécifications indiquées dans les données techniques du poêle (voir le chapitre Données techniques).
- La longueur horizontale du conduit de fumées ne doit pas dépasser 2,5 m.
- Il ne doit pas avoir plus de 3 coudes à 90°. Chaque coude doit être équipé d'une ouverture de ramonage.
- Le conduit de cheminée doit être résistant à l'eau de condensation.
- Le conduit de cheminée doit fournir un tirage de 3 à 12 Pa minimum pour pouvoir assurer une évacuation suffisante des gaz de combustion en cas de panne de courant.
- La société Austroflam GmbH décline toute responsabilité quant à un raccordement de nos appareils de chauffage à des conduits de fumées et/ou de cheminée communs - raccordements multiples. Pour de plus amples informations, adressez-vous à un ramoneur et consultez les réglementations nationales, régionales et locales du code de la construction.

Raccordement électrique

11.2 Modes de fonctionnement

11.2.1 Mode Pellets



Fig. 46: Allumage automatique

Allumage automatique

Il est possible de démarrer le poêle avec le bouton Marche / Arrêt dans l'affichage d'état ou sur l'écran Puissance de chauffage.

En option, le démarrage est possible avec la télécommande IR ou avec l'application. L'allumage des pellets est entièrement automatique et se déroule en plusieurs phases. Ces phases sont représentées à l'écran :

- Position de la grille basculante - remplissage du brasero - phase d'allumage 1
- Augmentation de la température dans la chambre de combustion - phase d'allumage 2
- Contrôle de l'allumage - phase d'allumage 3
- Mode Pellets - phase d'embrasement

Un appui sur la touche Marche / Arrêt pendant la phase d'allumage provoque l'interruption de l'allumage. Dans ce cas, le message d'erreur « E102 » s'affiche.



Fig. 47: Mode Pellets

Mode Pellets

En mode Pellets, l'apport en granulés et l'apport en air de combustion se font en fonction de la puissance de chauffage configurée.

La température ambiante souhaitée se configure sur l'écran Température ambiante. Une fois cette température atteinte, le poêle passe automatiquement au niveau de puissance le plus bas ou s'éteint si la fonction ECO est activée (voir dans Réglages / Mode ECO).

En appuyant sur la touche Arrêt, le poêle passe à la phase de post-combustion.

La température ambiante actuelle est mesurée par une sonde de température filaire au dos de l'appareil.

En mode Pellets, une fluctuation du tirage ou une augmentation de l'encrassement des circuits de fumées sont automatiquement compensées par l'extracteur de fumées.

12 Mise en service

12.1 Première mise en service

Pour la première mise en service de votre poêle à pellets, vous serez accompagné par un technicien de service agréé par Austroflamm. Il vous montrera comment utiliser correctement votre appareil et vous en expliquera les fonctions. Il vous informera également des options possibles pour votre poêle, comme l'option WiFi ou le SMARTSPOT sans fil pour régler la température ambiante souhaitée.

À la première mise en service, le technicien procédera aux réglages suivants.

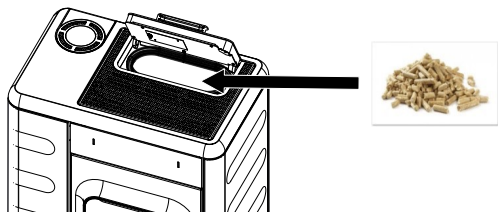


Fig. 48: Remplir les pellets

✓ Assurez-vous que le poêle à pellets est déjà raccordé au conduit de cheminée et que l'appareil est alimenté en air de combustion en quantité suffisante.

- 1) Retirez les accessoires du réservoir à pellets et de la chambre de combustion.
- 2) Versez les pellets dans le réservoir et refermez son couvercle.

INDICATION

Sur certains modèles, un commutateur de sécurité surveille la fermeture du couvercle du réservoir et avertit l'utilisateur s'il reste ouvert.

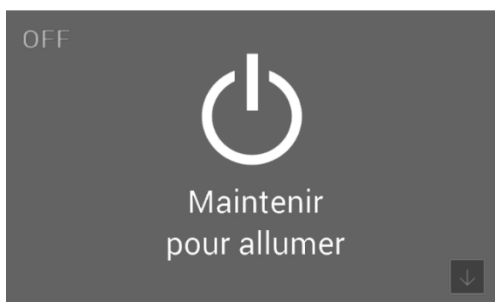



Fig. 49: Démarrer le poêle à pellets

- 3) Branchez le câble secteur et mettez l'interrupteur au dos du poêle à pellet sur « I ».
 - ⇒ Le logo Austroflamm s'affiche à l'écran,
 - ⇒ suivi de l'écran de commande principal avec les indicateurs de température et le niveau de remplissage du réservoir.
- 4) Avant le premier démarrage, remplissez la goulotte de la vis.
 - ⇒ Pour remplir la goulotte de la vis, faites démarrer le poêle à pellet en appuyant à l'écran sur « Démarrage ».
 - ⇒ Dès que la grille basculante est fermée (au bout de 90 secondes env.), la goulotte se remplit automatiquement.
 - ⇒ Une fois que les premiers pellets tombent dans le brasero (au bout de 6 minutes env.), il est possible d'annuler manuellement le « Démarrage ».
- 5) L'annulation du démarrage automatique se fait par appui sur le bouton « Stop » à l'écran.
- 6) Le message d'erreur E102 apparaît.
 - ⇒ L'allumage automatique a été annulé manuellement.
- 7) Réinitialiser l'erreur E102.
 - ⇒ Appuyez sur  pour fermer le message d'erreur.

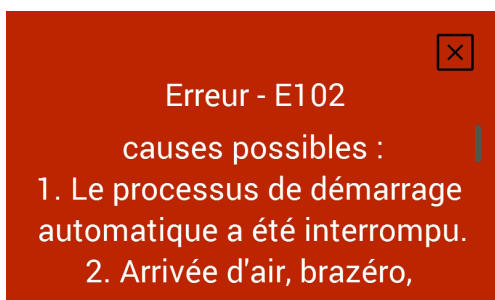


Fig. 50: Erreur E102

- 8) Vérifier si la grille basculante s'ouvre à nouveau.
 - 9) Une fois la grille basculante complètement ouverte, il est possible de faire démarrer le poêle à pellets. Voir **Démarrage automatique**.
- ⇒ Le remplissage de la goulotte de la vis d'alimentation est terminé.

Démarrage automatique

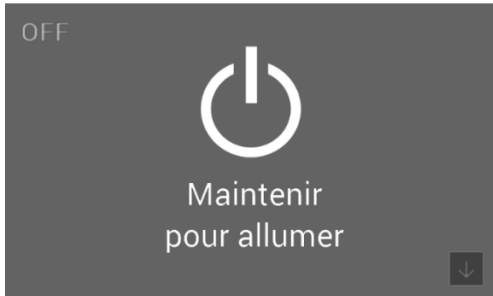


Fig. 51: Démarrer le poêle à pellets

- 1) Pour démarrer le poêle à pellets, appuyez à l'écran sur « Démarrage ».
 - ⇒ Une fois la grille basculante fermée (au bout de 90 secondes env.), le démarrage entièrement automatisé commence. Celui-ci dure environ 10 minutes. Après cela, le poêle fonctionne à la puissance de chauffage configurée.

Le corps du poêle, de nombreuses pièces en acier et en fonte et les conduits de fumée sont peints avec une peinture résistante à la chaleur. Au 1er démarrage, la peinture sèche et durcit du fait de la température. Il s'en dégage alors des odeurs. Pendant cette phase, veuillez éviter de toucher les surfaces peintes et veillez à une bonne aération de la pièce.

Pour un durcissement rapide de la peinture au premier démarrage, nous recommandons de faire fonctionner le poêle pendant 3 à 4 heures au niveau de puissance le plus élevé.

12.1.1 Réglage de la date et de l'heure

L'heure et la date sont réglées via l'affichage dans le menu **Paramètres** - sous l'élément **Heure** ou **Date**. Il est important de saisir la date et l'heure actuelles. Elles sont la condition préalable au bon fonctionnement des PÉRIODES DE CHAUFFAGE enregistrées et à l'enregistrement, par la carte électronique, du moment de survenue de dysfonctionnements dans un journal d'activité. En cas d'erreur, il est alors possible de trouver la cause d'un problème et de la supprimer.

12.1.2 Réglage de la qualité du combustible

La qualité des pellets est réglementée par une norme européenne. Selon cette norme, 1 kg de granulés possède une puissance de chauffage d'au moins 4,6 kWh et jusqu'à environ 5,3 kWh. Cette grande variété de puissances de chauffage peut faire qu'il soit nécessaire d'adapter votre poêle à pellets à la qualité de granulés que vous utilisez.

Cela est réglé via l'affichage. Les réglages sont effectués par un technicien de service Austroflamm.

- La qualité de combustible « 1 » correspond à la meilleure qualité possible.
- La qualité de combustible « 3 » correspond à la qualité la moins bonne.
- Votre poêle est réglé en usine sur la qualité de combustible « 2 ».

12.1.3 Fonction Statistiques

La saisie de l'heure et de la date actuelles active la fonction Statistiques dans la carte électronique de votre poêle à pellets. La fonction Statistiques indique toutes les données concernant la consommation, le temps de fonctionnement, la puissance de chauffage consommée, ainsi que la température ambiante atteinte pendant l'exploitation du poêle à pellets.

Ces données sont affichées pour le jour d'utilisation actuel, le jour précédent, la semaine en cours, le mois précédent, les 3 derniers mois, les 6 derniers mois, l'année précédente et depuis la date de la première mise en service.

Les données peuvent être consultées à l'écran.

12.1.4 Fonction Programmation horaire (périodes de chauffage)

Cette fonction peut être configurée en option sur l'écran ou avec l'application Austroflamm PelletControl via le module WiFi. Il est possible de définir et d'enregistrer un maximum de 6 périodes de chauffage par semaine et de 3 périodes de chauffage par jour.

Pour plus d'informations, voir le chapitre - Fonction - Programmation horaire des périodes de chauffage [► à la page 89].

INDICATION

Si, au moment du « démarrage » de la programmation horaire définie, la température ambiante actuelle est supérieure à la température de consigne paramétrée, le poêle à pellets ne s'allume pas. Il ne s'allumera que lorsque la température ambiante sera tombée sous la température de consigne souhaitée pour la pièce.

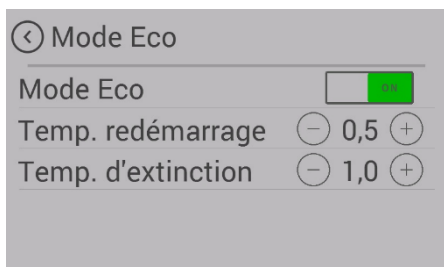
12.1.5 Échéance de révision

Votre poêle à pellets doit faire l'objet d'une maintenance régulière. La nécessité d'une révision est déterminée par un compteur d'heures de fonctionnement intégré. Les heures de fonctionnement peuvent être lues via l'affichage.

Une fois la période de fonctionnement sans maintenance écoulée, vous recevez le message d'alarme **A002**. Il est possible de continuer à utiliser le poêle à pellets temporairement après l'apparition de ce message d'alarme. Vous devez cependant appeler rapidement votre technicien de service agréé par Austroflamm pour qu'il effectue la révision requise. Lors de la révision, le poêle à pellets est nettoyé à fond et le compteur d'heures de fonctionnement remis à 0.

La révision doit avoir lieu au bout d'un nombre d'heures spécifique à l'appareil, et au moins 1 fois par an, pour ne PAS PERDRE LE DROIT À GARANTIE !

12.1.6 Choix du mode Modulation / ECO



Vous pouvez utiliser votre poêle à pellets soit en mode Modulation, soit en mode ECO.

En mode « Modulation » (le mode ECO est désactivé), une fois atteinte la température ambiante de consigne souhaitée, votre poêle à pellets réduit progressivement la puissance de chauffage jusqu'au niveau de puissance de chauffage le plus bas. Il ne s'éteint pas, même lorsque la température ambiante souhaitée est atteinte. Si, avec la puissance de chauffage réduite, la température ambiante tombe sous la température de consigne souhaitée, le poêle à pellets recommence à fonctionner avec la puissance de chauffage configurée au départ.

Votre poêle est livré en standard avec le mode Modulation.

Le mode Éco permet un arrêt et un redémarrage automatiques du poêle en fonction des températures que vous aurez définies.

Le point de menu Mode Éco vous permet de définir ces températures d'arrêt et de redémarrage.

Pour éviter que le poêle ne s'arrête et redémarre trop souvent, il faut laisser une certaine marge entre ces seuils. Avant l'arrêt, le poêle à pellets doit avoir fonctionné pendant 1 heure environ pour arriver à température de service. Nous vous conseillons comme réglages standards 1,0 °C pour la température de redémarrage, et 0,6 °C pour la température d'arrêt.

13 Commande

13.1 Commande du poêle par application sur smartphone



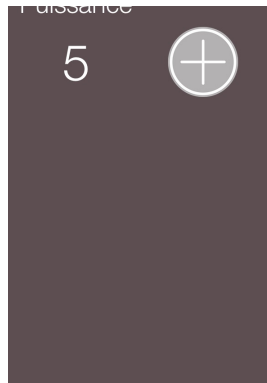
Fig. 52: QR Code pour Apple iOS



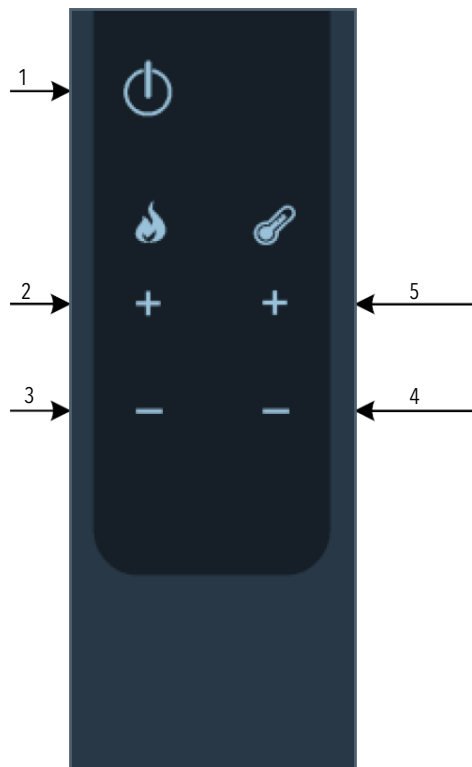
Fig. 53: QR Code pour Google Play / Android

Pour l'installation et la configuration de la connexion des données, veuillez consulter le manuel de votre module WiFi ou suivre les instructions d'installation de l'application Austroflamm PelletControl.

Téléchargez ici l'application Austroflamm PelletControl, puis ouvrez-la :



13.2 Commande par télécommande IR



En option, votre poêle mixte peut également être commandé avec la télécommande IR. Elle vous permet d'exécuter les fonctions suivantes :

Veillez à ce que la télécommande et le panneau de commande restent en « contact visuel ».

Fig. 54: Télécommande IR

1 Marche / Arrêt	2 Puissance +
3 Puissance -	4 Temp. de consigne -
5 Temp. de consigne +	

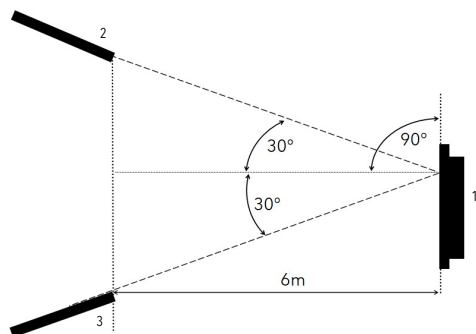


Fig. 55: Angle de fonctionnement

1 Affichage	2 Télécommande IR
3 Télécommande IR	

13.3 Commande par écran tactile

13.3.1 Écran d'affichage - Température ambiante, fonctions div.

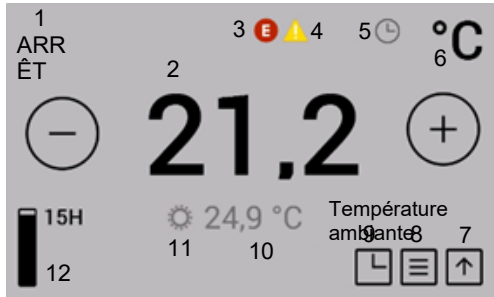


Fig. 56: Affichage de la température ambiante, fonctions div.

1 État du poêle	2 Température de consigne
3 Erreur	4 Alarme
5 Programmation horaire active	6 Unité de température
7 Retour à l'écran d'accueil	8 Menu avec réglages de la puissance de chauffage
9 Programmation horaire	10 Température ambiante actuelle
11 SmartSpot connecté	12 Indicateur de niveau

Appuyer sur le symbole du réglage ou de la fonction que vous souhaitez activer.



La température de consigne souhaitée se règle par paliers de 0,2 °C à l'aide de ces touches et peut être comprise entre 5 °C et 40 °C. Le réglage s'applique immédiatement. La sonde de température ambiante (câble noir au dos de l'appareil) mesure en standard la température ambiante actuelle.



Les symboles d'erreur et d'alarme ne s'affichent qu'en présence d'une erreur ou d'une alarme. Appuyez sur le symbole correspondant pour plus de détails.



Le symbole « Programmation horaire active » ne s'affiche que si des périodes de chauffage ont été programmées dans le menu Programmation horaire.



Le SmartSpot - un capteur de température ambiante sans fil (Bluetooth) disponible en option - est activé dans le poêle.

Température ambiante

En appuyant sur la température ambiante, on accède à la « température de la chambre de combustion ».

13.3.2 Écran d'affichage - Puissance de chauffage, autres menus fonctionnels



Fig. 57: Affichage de la puissance de chauffage

1 Niveau de puissance de chauffage	2 Retour à l'écran principal
3 Fonction Démarrage / Arrêt	4 Conseils
5 Réglages	6 Statistiques
7 Plages horaires	

Appuyer sur le symbole du réglage ou de la fonction que vous souhaitez activer.



Pour obtenir la puissance de chauffage souhaitée, appuyez sur les touches. Ce réglage s'applique immédiatement.

Appuyez sur la touche Démarrage / Arrêt pendant plus de 2 secondes pour démarrer / arrêter le poêle.

13.3.3 Écran d'affichage - État du poêle



Appuyez sur la touche Démarrage / Arrêt pendant plus de 2 secondes pour démarrer / arrêter le poêle.

Fig. 58: Indicateur d'état

1 Ligne d'état	2 Fonction Démarrage / Arrêt
3 Affichage de la température ambiante	

13.4 Fonctions

13.4.1 Fonction - Indicateur du niveau de remplissage



Cet indicateur vous informe sur le niveau de remplissage du réservoir à pellets. Une alarme s'affiche à l'écran lorsque le niveau de remplissage tombe sous un seuil déterminé. L'indicateur doit être mis à jour manuellement à chaque remplissage.

Évitez de laisser le réservoir se vider complètement : la flamme pourrait s'éteindre et vous seriez obligé de remplir la vis d'alimentation à la main avant le prochain démarrage.

Le niveau de remplissage est calculé sur la base de la taille du réservoir à pellets de votre poêle et de sa durée de fonctionnement. Pour garantir un calcul exact, vous devez toujours remplir complètement le réservoir au moment de faire l'appoint en pellets, après quoi vous devez mettre immédiatement l'indicateur de niveau sur « PLEIN ».

Pour mettre l'indicateur sur « PLEIN », appuyez sur le symbole Niveau de remplissage de l'écran Température ambiante.

Cette fonction peut être désactivée dans le réglage « Point de menu: Combustible »

13.4.2 Fonction - Programmation horaire des périodes de chauffage



Fig. 59: Plages horaires

Dans le menu, mettez « Plages horaires » sur « OFF » (2).

Appuyez sur la touche « HORAIRE » de l'écran Puissance de chauffage pour parvenir au menu « Plages horaires ».

Activez les plages horaires en appuyant sur « ON » en haut à droite de l'écran.

Vous pouvez enregistrer jusqu'à 3 périodes de chauffage par jour. Vous pouvez enregistrer au total 6 périodes de chauffage différentes.

Les périodes de chauffage définies peuvent se chevaucher.

Si des périodes de chauffage se chevauchent, le système prend en compte la plage horaire ayant la température de consigne la plus élevée.

Exemple de périodes de chauffage pour une semaine :

	Jour de la semaine	Heures	Temp.
PÉRIODE 1	Lundi - Dimanche	00 h 00 - 23 h 59	18 °C
PÉRIODE 2	Lundi - Vendredi	06 h 00 - 08 h 00	22 °C
PÉRIODE 3	Lundi - Vendredi	17 h 00 - 22 h 00	22 °C
PÉRIODE 4	Samedi - Dimanche	07 h 00 - 22 h 00	22 °C

À noter : il est possible de définir un maximum de 3 périodes de chauffage par jour de la semaine.

	00	01	02	03	04	05	06	07	08	09	10	11	12	13	14	15	16	17	18	19	20	21	22	23
Lu			18 °C				22 °C						18 °C						22 °C				18 °C	
Ma			18 °C				22 °C						18 °C						22 °C				18 °C	
Me			18 °C				22 °C						18 °C						22 °C				18 °C	
Je			18 °C				22 °C						18 °C						22 °C				18 °C	
Ve			18 °C				22 °C						18 °C						22 °C				18 °C	
Sa			18 °C												22 °C								18 °C	
Di			18 °C												22 °C								18 °C	

13.5 Configurer / modifier une plage horaire

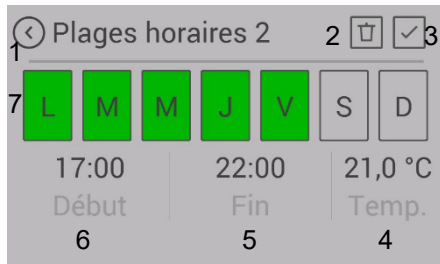


Fig. 60: Créer des plages horaires

1 Retour sans enregistrement	2 Supprimer la plage horaire
3 Enregistrer	4 Température de consigne
5 Fin de la période de chauffage	6 Début de la période de chauffage
7 Jours de la semaine	

CONFIGURER une plage horaire

- 1) Définissez les jours de la semaine, le début et la fin de la période de chauffage et la température voulue.
- 2) Enregistrez la plage horaire en appuyant sur le symbole « Enregistrer ».
 - ⇒ Vous revenez ensuite automatiquement à la liste des plages horaires.

Pour supprimer une plage horaire existante, procédez comme suit :

- 3) Marquez la plage horaire et appuyez sur le symbole « Supprimer la plage horaire ».
 - ⇒ L'activation de la fonction Programmation horaire ne doit se faire qu'après avoir défini la période de chauffage souhaitée.

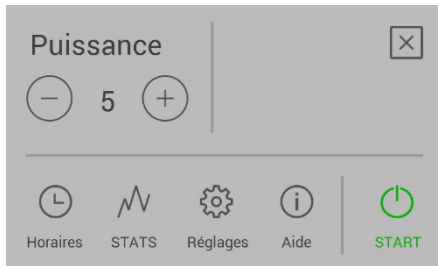
Pour définir les périodes de chauffage, respectez la condition suivante : le déroulement chronologique doit être dans le futur.

MODIFIER une plage horaire :

- 4) Menu « Plages horaires » sur « OFF » (2).
- 5) Configurer une nouvelle plage horaire..
- 6) L'activer en mettant le menu « Plages horaires » sur « ON » (2).

14 Réglages

14.1 Écran d'affichage - Réglages



Appuyez sur la touche « Réglages » de la liste de menus

pour afficher le menu « Réglages ».

Vous pouvez vous déplacer vers le haut ou vers le bas avec les touches de déplacement.

Pour entrer dans une fonction, appuyez sur le point de menu correspondant.

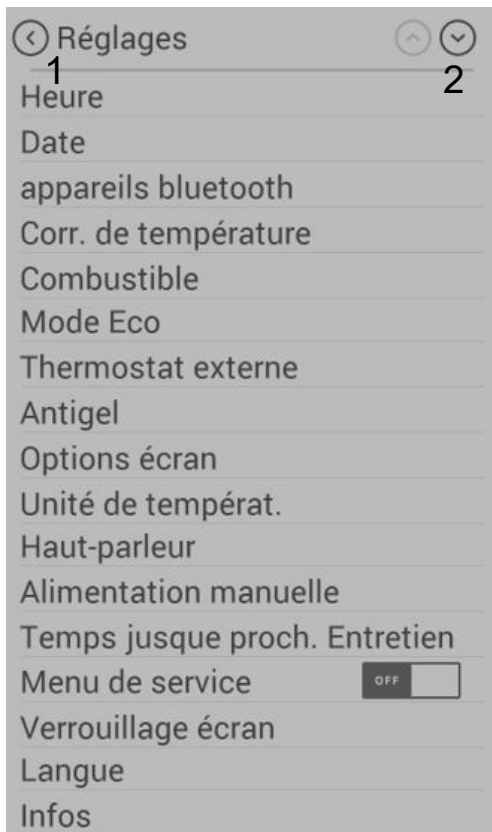


Fig. 61: Réglages

1 Retour

2 Faire défiler la liste

14.2 Point de menu - Heure / date



Fig. 62: Régler l'heure

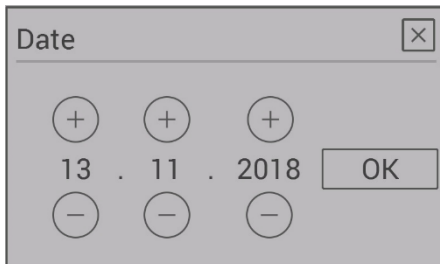


Fig. 63: Régler la date

Pour le bon fonctionnement des fonctions Plages horaires, Statistiques et Protocole d'erreurs, l'horloge doit être réglée correctement.

Réglez l'heure, les minutes, le jour de la semaine, le mois et l'année, puis confirmez avec OK.

14.3 Point de menu - Combustible

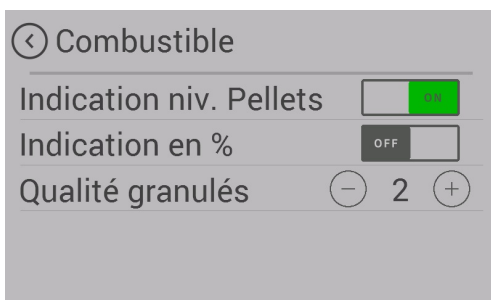


Fig. 64: Combustible

Ce sous-menu permet de désactiver la fonction « Niveau de remplissage ».

La barre correspondante disparaît alors de l'écran d'affichage.

Il n'y a plus d'alarme pour niveau de remplissage bas.

Régler la qualité du combustible.

- Votre poêle est réglé en usine sur la qualité de combustible « 2 ».

14.4 Point de menu - Appareils Bluetooth



Le SMART SPOT est un capteur de température ambiante sans fil disponible en option pour votre poêle à pellets. Celui-ci fonctionne sur la base de la technologie Bluetooth. Pour pouvoir l'utiliser, il suffit de l'activer une unique fois dans ce point de menu.

14.5 Point de menu - Mode Éco

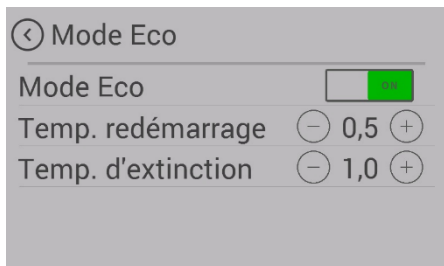


Fig. 65: Mode Éco

L'activation du mode ECO peut être configurée soit à l'écran, soit avec l'application Austroflamm PelletControl via le module WiFi disponible en option.

Lorsque le mode ECO est activé, le poêle à pellets s'éteint une fois la température ambiante de consigne souhaitée (à laquelle s'ajoute une valeur au choix pour la température / température d'arrêt). Si la température ambiante tombe sous la température de consigne (à laquelle s'ajoute une valeur au choix pour la température / température de redémarrage), le poêle à pellets se rallume automatiquement.

La valeur « Temp. de redémarrage » indique à partir de quelle valeur au-dessous de la température de consigne configurée le poêle à pellets doit redémarrer.

La valeur « Temp. d'arrêt » indique à partir de quelle valeur au-dessus de la température de consigne configurée le poêle à pellets doit s'arrêter.

Nous vous conseillons comme réglages standard 0,6 °C pour la température de redémarrage, et 1 °C pour la température d'arrêt.

14.6 Point de menu - Thermostat externe

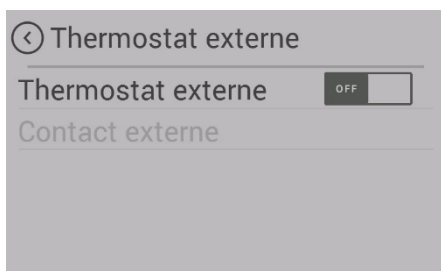
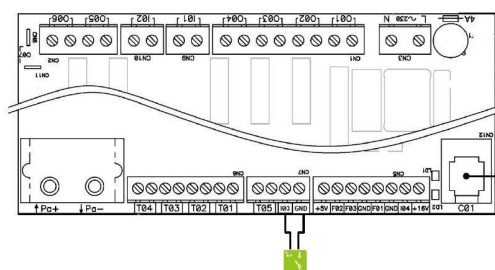


Fig. 66: Thermostat externe

Le poêle peut se commander par un thermostat externe en option.

- 1) Pour cela, raccordez le contact libre de potentiel du thermostat à l'entrée « I03 » et « GND » du panneau de commande principal.
 - ⇒ La prise mâle 2 pôles est disponible en option (art. n° 728151).
- 2) Activez alors la fonction dans le menu Réglages / Thermostat externe.
 - ⇒ Le point « Contact externe » indique si le thermostat externe est activé ou non.
 - ⇒ Le poêle démarre / s'arrête avec un petit délai.
- 3) Le thermostat externe doit être branché aux slots « I03 » et « GND » de la carte électronique (bornier CC).
 - ⇒ Il assure la régulation de la température après son activation au point de menu « Thermostat externe ».

CONSEIL

Pour activer le thermostat externe, démarrer manuellement le poêle une unique fois après l'installation du thermostat.

14.7 Point de menu - Protection antigel



Le menu Protection antigel sert au démarrage automatique du poêle à une température donnée. Ce menu ne fonctionne que lorsque la fonction Programmation horaire est activée (dans le menu Programmation horaire).

- Programmation horaire OFF → ON.

L'appareil démarre automatiquement lorsque la température ambiante tombe sous la valeur de consigne définie pour la protection antigel (PAR102).

Exemple :

- Si la température de protection antigel est réglée sur 7 °C (PAR102), le poêle démarre automatiquement lorsque la température ambiante atteint 6,9 °C.

Le poêle s'éteint automatiquement lorsque la température ambiante repasse au-dessus de la température de protection antigel (PAR102) + offset (0,5 °C ou PAR53).

- Si PAR53=0, le poêle s'éteint automatiquement lorsque la température ambiante atteint 7,6 °C (>7 °C + 0,5 °C). 0,5 °C est une valeur standard fixe définie dans le logiciel et ne peut pas être modifiée.

- Si PAR53=20, le poêle s'éteint automatiquement lorsque la température ambiante atteint 9,1 °C (>7 °C + 2,0 °C).

Le poêle ne modulera pas sa puissance, mais fonctionnera au niveau de puissance précédemment réglé.

14.8 Point de menu - Options d'affichage

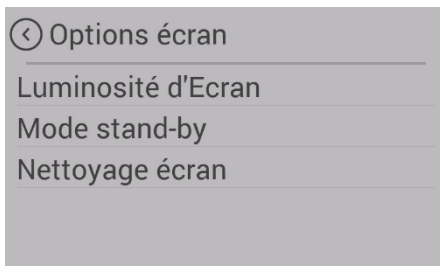


Fig. 67: Options d'affichage

Vous disposez des options d'affichage suivantes.

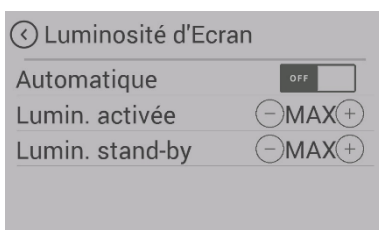


Fig. 68: Luminosité de l'écran

Luminosité de l'écran

Définit la luminosité de l'écran pendant l'utilisation et en mode Veille.



Fig. 69: Mode Veille de l'écran

Mode Veille

Après 30 secondes d'inactivité, l'affichage passe automatiquement en mode Veille. Cette option autorise la sélection de plusieurs écrans de veille. Dans ce cas, ils s'afficheront en alternance..

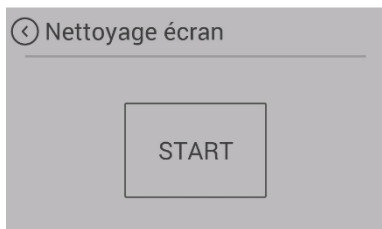


Fig. 70: Nettoyage de l'écran

Nettoyage de l'écran

Pour éviter que le nettoyage de l'écran ne déclenche involontairement une fonction de l'appareil, appuyez sur « Démarrage ». L'écran est alors verrouillé pendant 30 secondes. Fonctionne uniquement lorsque le poêle à granulés est éteint.

14.9 Point de menu - Unité de température



Fig. 71: Unité de température

Ce point du menu vous permet d'afficher la température au choix en Celsius (°C) et en Fahrenheit (°F).

14.10 Point de menu - Volume sonore

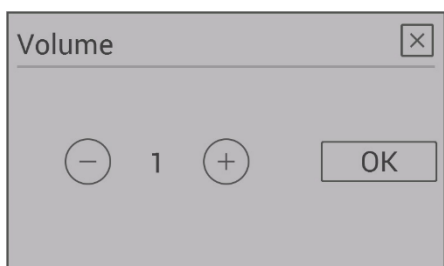


Fig. 72: Volume sonore

Choisissez le volume sonore des touches ou du signal utilisé pour les alarmes et les messages d'erreur.

Votre appareil est livré avec un volume par défaut réglé sur 3.

14.11 Point de menu - Chargement manuel des pellets

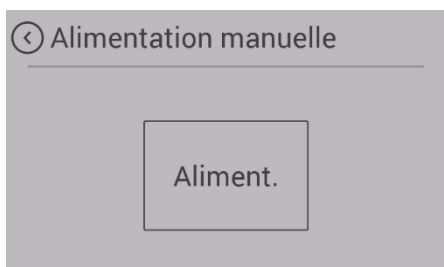


Fig. 73: Chargement manuel

La fonction Chargement manuel des pellets vous permet de remplir de pellets la vis d'alimentation à la première mise en service ou au cas où la vis d'alimentation serait vide.

Si la vis d'alimentation est vide, son remplissage peut prendre jusqu'à 8 minutes.

Sur les modèles avec brasero, le chargement manuel des pellets peut être activé à tout moment.

Sur les appareils avec grille basculante, cette fonction n'est disponible qu'après le démarrage du poêle, pendant la phase 2 de l'allumage.

14.12 Point de menu - Échéance de révision

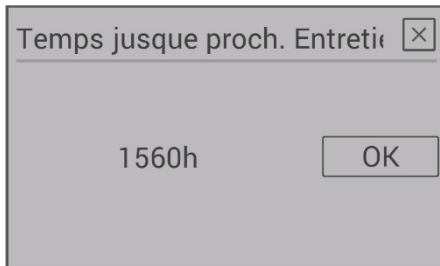


Fig. 74: Échéance de révision

Cet écran vous indique le nombre d'heures de service restantes dont dispose votre poêle avant sa prochaine révision.

Les révisions doivent être réalisées par un technicien agréé par Austroflamm.

14.13 Point de menu - Service technique

Ce menu est réservé au technicien de service Austroflamm.

14.14 Point de menu - Verrouillage de l'écran

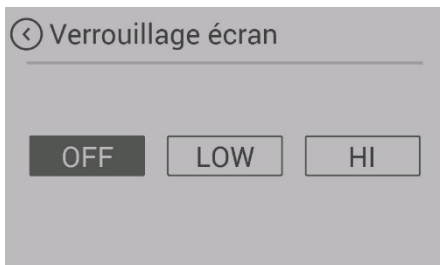


Fig. 75: Verrouillage de l'écran

Vous avez la possibilité de limiter l'accès aux fonctions affichées à l'écran (« Sécurité enfant »).

LOW

Niveau de verrouillage faible. Les fonctions du menu sont désactivées. La puissance de chauffage ne peut plus être modifiée. Il est cependant possible de démarrer / d'arrêter le poêle.

HIGH

Verrouillage complet du poêle. Il n'est plus possible de démarrer / d'arrêter le poêle.

Pour déverrouiller l'écran, retournez dans le réglage « Verrouillage de l'écran » et désactivez la fonction.

14.15 Point de menu - Langue

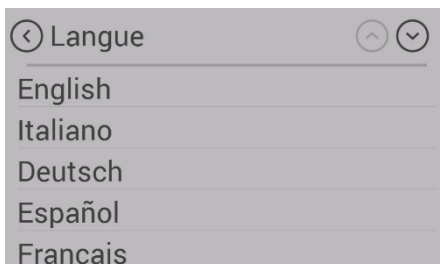


Fig. 76: Langue

Sélectionnez la langue souhaitée pour votre panneau de commande.

14.16 Point de menu - Infos

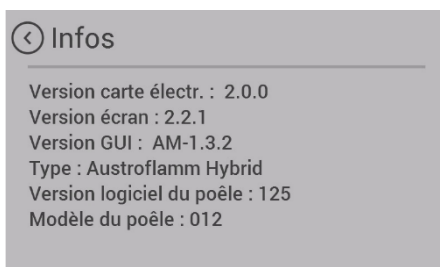


Fig. 77: Infos

L'écran affiche ici la version matérielle et logicielle des différents composants.

Pour toute communication avec le service technique, merci d'indiquer

- le numéro de la version logicielle du poêle et
- le numéro du modèle du poêle.

14.17 Point de menu - Statistiques de chauffage

⏪ Aujourd'hui	
Tot. consommation	0 kg
Nbre heures chauffe	0:00
Moy. puissance	0,0 kW
Moy. température	0,0 °C

Fig. 78: Statistiques de chauffage

Les statistiques de chauffage indiquent les données d'utilisation. Vous pouvez les afficher pour différentes périodes.

14.18 Point de menu - Conseils

⏪ Aide	⏩ ⏴
Flamme très basse ?	
Mauvaise combustion ?	
L'appareil ne s'éteint pas ?	
Info - mode veille	
Durée proch. entretien ?	

Fig. 79: Conseils

Vous trouverez ici des conseils importants pour une utilisation correcte de votre poêle, ainsi que des réponses à des questions que vous pourriez vous poser en cas de problèmes éventuels.

14.19 Ajuster la porte du foyer

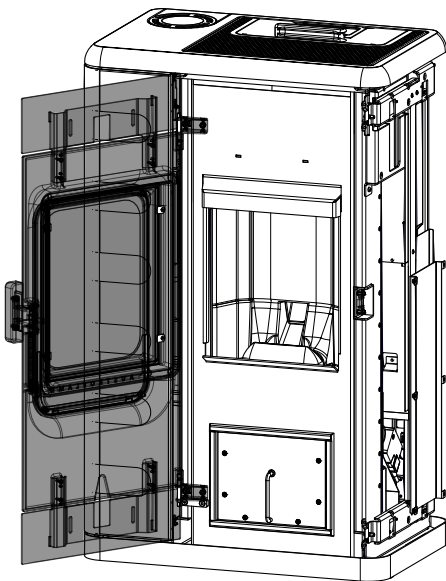
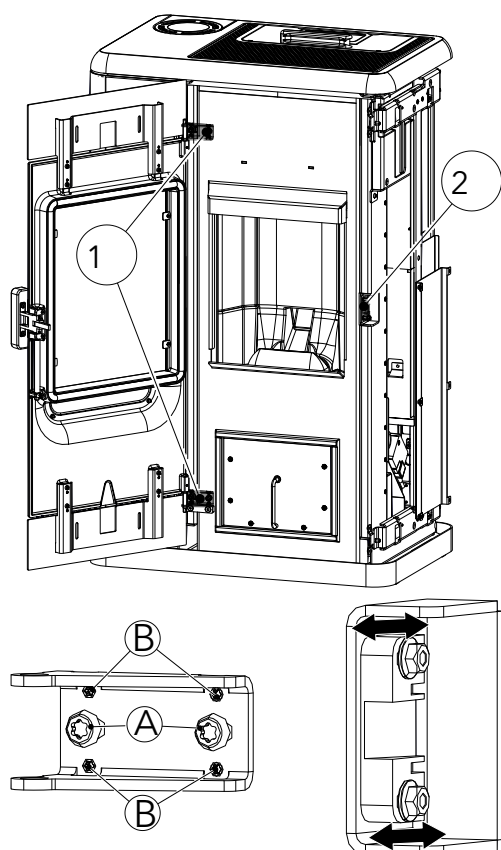


Fig. 80: Ouvrir la porte

- 1) Ouvrir la porte.



2) Les charnières (1) peuvent être ajustées avec les vis A et B.

⇒ A : gauche / droite

⇒ B : avant / arrière

3) Les vis du loqueteau (2) permettent d'ajuster celui-ci vers l'avant ou vers l'arrière.

Fig. 81: Ajuster la porte du foyer

15 Entretien

15.1 Intervalles

La révision doit avoir lieu au bout d'un nombre d'heures spécifique à l'appareil, et au moins 1 fois par an, pour ne PAS PERDRE LE DROIT À GARANTIE !

INDICATION

N'effectuer la maintenance que lorsque le poêle à pellets est froid et que le courant est coupé.

Les intervalles de nettoyage et de maintenance dépendent du nombre d'heures de service et de la situation de raccordement.

Nettoyage de la vitre	Au besoin
Contrôle visuel de la grille basculante, enlever les dépôts collés	Tous les 2 à 3 jours d'utilisation
Vidage du bac à cendres et nettoyage de la chambre de combustion	Au besoin
Nettoyage des circuits de fumée	1x par an ou à l'affichage de l'échéance d'une révision
Nettoyage du puits de la vis d'alimentation et du réservoir à pellets	au moins 1x par an ou lorsque l'alimentation en pellets diminue visiblement et que le LTS éteint l'appareil.
Remplacement de la pile	Recommandation : tous les 2 ans
Contrôle de tous les joints (porte, couvercle de l'échangeur de chaleur, bac à cendres, couvercle du réservoir) ; les remplacer au besoin.	1x par an

Nettoyer le poêle à pellets et ses composants conformément au tableau ci-dessus.

Faites contrôler et entretenir votre poêle à pellets par un technicien Austroflamm une fois par an, avant le début de la saison de chauffage.

15.2 Remplacement de la pile mémoire

L'unité de commande contient une pile mémoire CR2032. Cette pile permet à l'unité de commande de sauvegarder certaines données - heure, date, périodes de chauffage, etc. - y compris pendant une panne ou d'une coupure de courant.

Lorsque la pile est vide, l'unité de commande continue de fonctionner normalement, mais, en cas de panne de courant, les données indiquées ci-dessus seront perdues. Il est alors nécessaire de réenregistrer ces données.

Remplacez la pile tous les 2 ans en procédant comme suit :

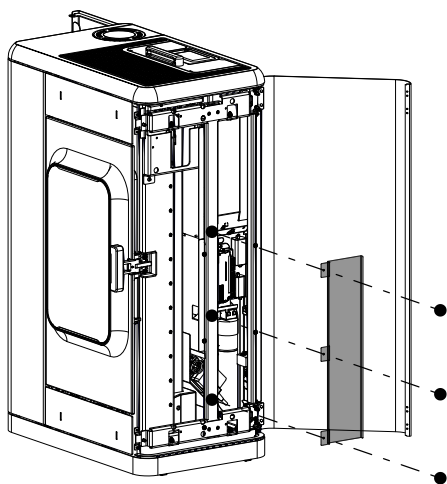


Fig. 82: Déposer le capot

Remplacement de la pile :

- 1) Commutateur sur « ON ». Le contrôleur doit rester allumé pour ne pas perdre les données.
- 2) La pile se trouve sur l'unité de commande centrale. Pour pouvoir la remplacer, vous devez d'abord ouvrir l'habillage latéral droit, puis déposer le capot.

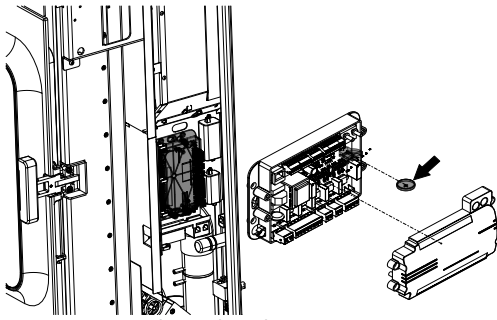


Fig. 83: Remplacer la pile mémoire

- 3) Déposez ensuite le couvercle de l'unité de commande.
- 4) Enlevez la pile usagée de son support à l'aide d'une pince isolée ou d'un outil similaire.
- 5) Placez une pile neuve en respectant la polarité.
- 6) Remettre tous les recouvrements en place.

15.3 Échéance de révision

Votre poêle à pellets doit faire l'objet d'une maintenance régulière. La nécessité d'une révision est déterminée par un compteur d'heures de fonctionnement intégré. Les heures de fonctionnement effectuées peuvent être relevées par votre technicien de service Austroflamm sur son écran technique ou bien avec l'application PelletControl si le module WiFi a été choisi en option.

Une fois la période de fonctionnement sans maintenance écoulée, vous recevez le message d'alarme **A002**. Il est possible de continuer à utiliser le poêle à pellets temporairement après l'apparition de ce message d'alarme. Vous devez cependant appeler rapidement votre technicien de service agréé par Austroflamm pour qu'il effectue la révision requise. Lors de la révision, le poêle à pellets est nettoyé à fond et le compteur d'heures de fonctionnement remis à 0.

16 Nettoyage

16.1 Nettoyer le poêle à pellets, les canaux de circulation des fumées, le conduit de fumée

Le poêle à pellets, les canaux de circulation des fumées et les conduits de fumée doivent être contrôlés une fois par an – voire plus souvent, par exemple

- après le nettoyage du conduit de cheminée –,
- pour déceler la présence de dépôts
- et nettoyés au besoin.

Pour nettoyer l'intérieur du poêle, commencez par enlever la cendre et les résidus de suie. Le gros de la saleté et les restes de cendres doivent être retirés à la main avec une pelle et une balayette ou avec un aspirateur à cendres. Les restes de cendres s'enlèvent particulièrement bien avec un aspirateur spécial cendres.

Autre possibilité : aspirer la cendre à l'aide d'un filtre à cendres du commerce qu'il est possible de raccorder à un aspirateur du commerce.

CONSEIL

Le conduit de cheminée doit également être nettoyé régulièrement par le ramoneur. Votre ramoneur agréé sera en mesure d'indiquer les intervalles de ramonage à respecter. Le poêle à pellet doit être contrôlé une fois par an par un spécialiste.

INDICATION

Effectuez toutes les opérations de nettoyage lorsque le poêle à pellets est froid.

16.2 Modèles de poêles avec grille autobasculante

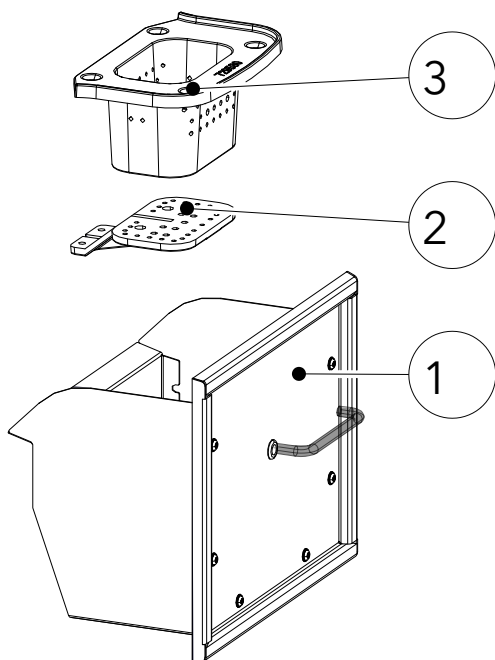


Fig. 84: Nettoyer la grille basculante

Sur les modèles de poêles à pellets avec grille autobasculante (2), les résidus de la combustion se trouvant sur la grille basculante sont déversés dans le bac à cendres (1) à chaque arrêt du poêle. Le bac à cendres doit être vidé selon les besoins. Nettoyage uniquement lorsque le poêle à granulés est éteint et froid.

L'accumulation de cendres volantes dans la chambre de combustion (3) est normale et doit être aspirée chaque semaine d'utilisation.

Le brasero et la grille basculante doivent être contrôlés tous les 2 ou 3 jours d'utilisation : si des dépôts y adhèrent, les nettoyer avec une brosse métallique.

16.3 Nettoyer le circuit de fumées

- 1) Retirer les tuyaux de cheminée.
- 2) Brosser ou aspirer la suie et la poussière des conduits de fumée.
- 3) Enlever le couvercle supérieur.

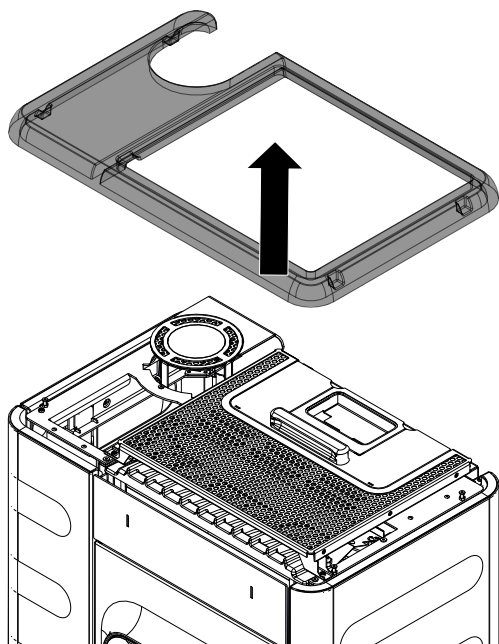


Fig. 85: Enlever le couvercle

- 4) Dévisser les vis gauche et droite du couvercle.

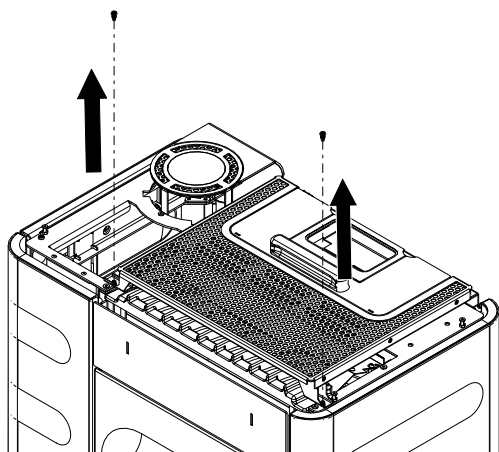


Fig. 86: Dévisser les vis

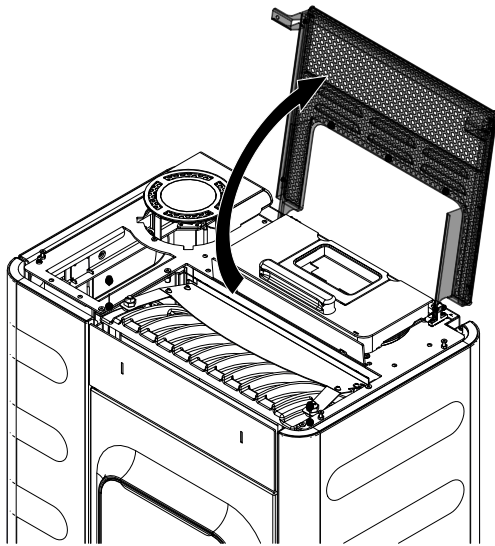


Fig. 87: Ouvrir le couvercle

5) Ouvrir le couvercle.

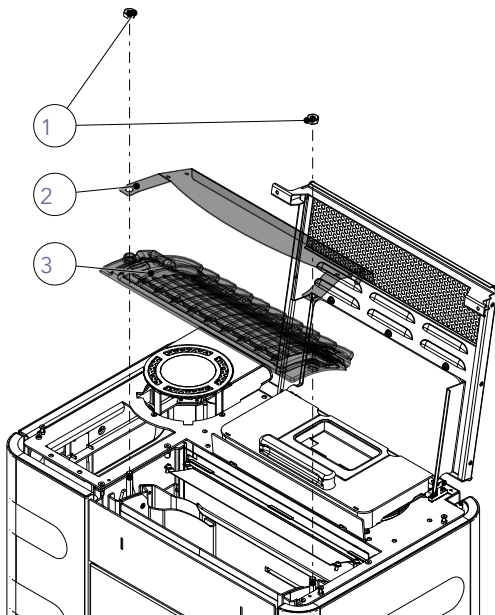


Fig. 88: Enlever la plaque de protection contre le rayonnement et le couvercle en fonte

- 6) Dévisser les écrous hexagonaux (1).
- 7) Commencer par enlever la plaque de protection contre le rayonnement (2).
- 8) Enlever ensuite le couvercle en fonte (3).

INDICATION

Ne pas endommager les joints.

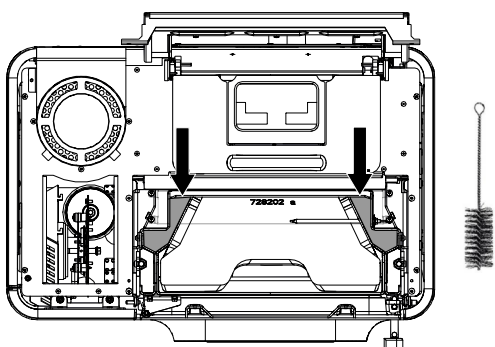


Fig. 89: Nettoyer les vides

9) Avec un goupillon, nettoyer les vides (grisés sur l'illustration).

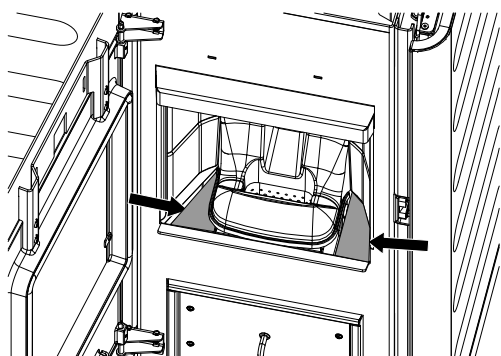


Fig. 90: Nettoyer la chambre de combustion

- 10) Ouvrir la porte et nettoyer la chambre de combustion avec un aspirateur.

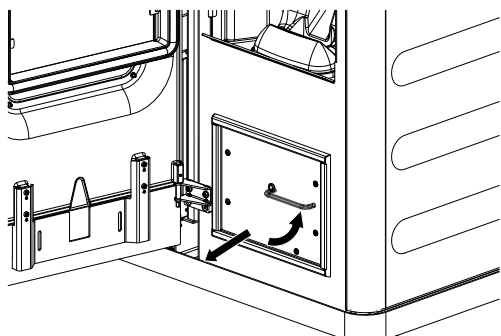


Fig. 91: Extraire le bac à cendres

- 11) Relever la poignée et extraire le bac à cendres.

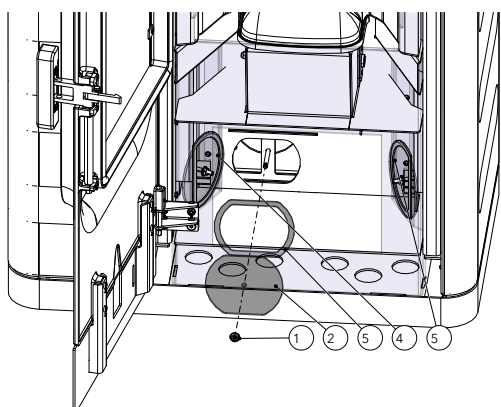
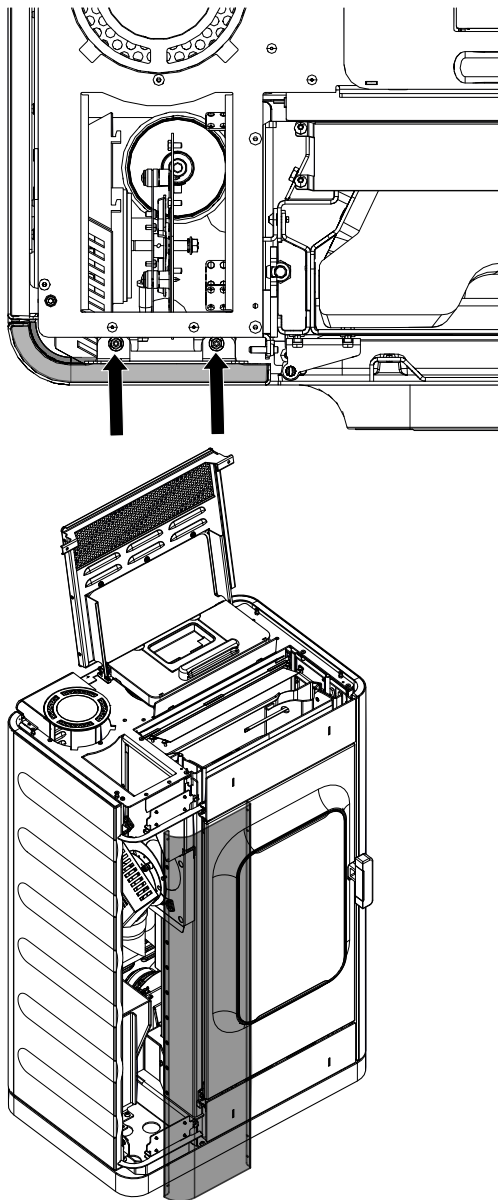


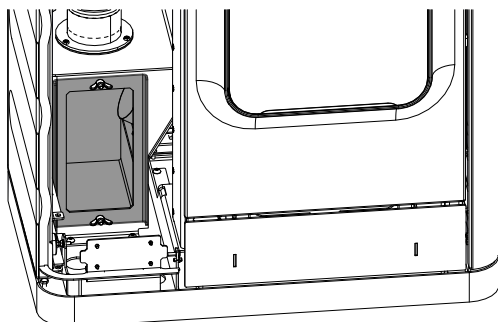
Fig. 92: Enlever les couvercles de révision

- 12) Dévisser l'écrou (1).
 13) Enlever le couvercle de révision (2) et le joint plat (3).
 14) Nettoyer l'intérieur avec un aspirateur.
 15) Répétez ces étapes pour les deux autres couvercles de révision (4+5).
 16) Après le nettoyage, remettre les pièces en place et les fixer.



- 17) Dévisser les vis du capot avant et enlever le capot par le haut.

Fig. 93: Enlever le capot avant



- 18) Enlever la trappe de nettoyage et nettoyer l'intérieur du répartiteur de fumées avec un aspirateur.
 19) Remettre toutes les pièces en place et les fixer au poêle à pellets.

Fig. 94: Enlever la trappe de nettoyage

16.4 Nettoyer la vitre de la porte

Lors de l'entretien et du nettoyage, il est également nécessaire de nettoyer la vitre du poêle. Si elle n'est pas régulièrement nettoyée, il peut arriver que les particules de suie s'incrustent sous l'effet de la chaleur. Un entretien régulier est donc d'une grande importance.

- Pour le nettoyage de la vitre, nous vous recommandons d'utiliser le nettoyant pour vitres d'Austroflamm ou un nettoyant pour fenêtres du commerce.
- Vaporiser du nettoyant pour vitres sur la vitre de l'appareil et laisser agir un court instant.
- Pour l'essuyer, utiliser un chiffon ou du papier essuie-tout.
- Éviter tout contact de l'eau ou du produit nettoyant avec les joints de la porte ou de la vitre pour empêcher un durcissement, et donc une perte de fonction des joints. Seuls des joints intacts garantissent le bon fonctionnement de votre foyer.

Ce qui endommage la vitre

Pour nettoyer la vitre, ne pas utiliser de produits nettoyants à récurer ni de chiffons grossiers - ils pourraient la rayer. De telles rayures ne sont pas jolies et permettent aussi à la poussière et à la saleté de s'y fixer plus facilement.

16.5 Nettoyer les surfaces

- Les surfaces du poêle se nettoie avec un chiffon sec ou légèrement humide.
- Évitez les produits nettoyants à base d'alcool ou de solvant.
- Ne nettoyer les surfaces peintes qu'avec un chiffon doux (éventuellement humide).
- Absorber la saleté dissoute en frottant avec un chiffon ou du papier absorbant.
- Pour les surfaces en acier inoxydable, il existe également un produit nettoyant spécifique.

17 Assistance

17.1 Liste des alarmes et erreurs

Sur le panneau de commande, les alarmes s'affichent en jaune. Vous pouvez cependant continuer d'utiliser le poêle à pellets.

Les erreurs s'affichent en rouge. En présence de messages d'erreur, le poêle à pellets n'est pas opérationnel.

Code d'alarme Code d'erreur	Description	Cause possible	Solution
Alarme - A001	Niveau de combustible bas	<ol style="list-style-type: none"> 1. Le niveau de combustible est bas. 2. L'indicateur de niveau n'a pas été remis sur « PLEIN » après le remplissage. 	<ol style="list-style-type: none"> 1. Faire l'appoint en pellets et remettre l'indicateur de niveau sur « PLEIN ». 2. Mettre l'indicateur de niveau sur « PLEIN ».
Alarme - A002	Maintenance requise		Faire effectuer la maintenance par un technicien de service.
Alarme - A004	Pile mémoire vide	La pile mémoire a été utilisée pendant plus de 2 ans et n'a pas été remplacée.	Remplacer la pile mémoire (CR2032) de la carte électronique. La pile doit être remplacée tous les 2 ans dans le cadre d'une révision.
Erreur - E004	Erreur de communication	Erreur de communication entre la carte électronique et l'écran.	Contrôler les raccordements du câble de données au dos du poêle.
Erreur - E101	Échec de la phase d'allumage 3	<ol style="list-style-type: none"> 1. Le réservoir à pellets est vide. 2. Vieux pellets ou de mauvaise qualité. 3. La vis est obstruée. 4. Capteur de température de la chambre de combustion en dérangement ou mal connecté. 	<p>ATTENTION : À n'effectuer que lorsque le poêle est froid !</p> <ol style="list-style-type: none"> 1. Vérifiez s'il y a des pellets dans le réservoir à pellets et dans la vis et, au besoin, faites l'appoint en pellets. 2. Remplacez les pellets. 3. Veuillez contacter votre revendeur Austroflamm. La vis doit être nettoyée. 4. Veuillez contacter votre revendeur Austroflamm. Le capteur de température de la chambre de combustion doit être remplacé ou correctement raccordé. <p>Videz le brasero, réinitialisez l'erreur et redémarrez le poêle.</p> <p>Si l'erreur persiste, veuillez contacter votre revendeur Austroflamm.</p>

Code d'alarme Code d'erreur	Description	Cause possible	Solution
Erreur - E102	Échec de l'allumage automatique. Dépression trop faible	<ol style="list-style-type: none"> 1. L'allumage automatique a été annulé manuellement. 2. Poêle à pellets non étanche. 3. Encrassement du conduit d'arrivée d'air, du brasero, de la grille basculante, du circuit de fumées ou du conduit de fumées. 4. Dépression trop faible. 5. L'extracteur de fumées est défectueux, bloqué ou encrassé. 	<p>ATTENTION : À n'effectuer que lorsque le poêle est froid !</p> <ol style="list-style-type: none"> 1. Videz le brasero, réinitialisez l'erreur et redémarrez le poêle. 2. Contrôlez si la porte de la chambre de combustion et la porte du bac à cendres sont correctement verrouillées, si le couvercle du réservoir à pellet est bien fermé et si les joints sont usés ou endommagés. 3. Nettoyer les composants concernés. 4. Veuillez contacter votre revendeur Austroflamm. 5. Veuillez contacter votre revendeur Austroflamm. <p>Videz le brasero, réinitialisez l'erreur et redémarrez le poêle. Si l'erreur persiste, veuillez contacter votre revendeur Austroflamm</p>
Erreur - E105	Erreur logicielle		Veuillez contacter votre revendeur Austroflamm. Il faut réinstaller le logiciel.
Erreur - E107	Capteur de température de la chambre de combustion défectueux.	Capteur de température de la chambre de combustion en dérangement ou mal connecté.	<p>Si l'erreur persiste, veuillez contacter votre revendeur Austroflamm.</p> <p>Le capteur de température de la chambre de combustion doit être remplacé ou correctement raccordé.</p>
Erreur - E108	Limiteur de température (LTS) de sécurité déclenché ou défectueux		Veuillez contacter votre revendeur Austroflamm pour trouver la cause du déclenchement du LTS.
	Broko déclenché (indispensable en cas de raccords multiples)		Dans ce cas, veuillez vous adresser à l'entreprise Broko (www.broko.de) ou à votre revendeur spécialisé.
Erreur - E109	Le couvercle du réservoir à pellets est ouvert, la grille basculante n'est pas fermée		<p>Fermer le couvercle du réservoir.</p> <p>Contrôler et nettoyer la grille basculante.</p> <p>Si l'erreur persiste, veuillez contacter votre revendeur Austroflamm.</p>
Erreur - E110	Capteur de température ambiante défectueux.	Capteur de température ambiante en dérangement ou mal connecté.	<p>Si l'erreur persiste, veuillez contacter votre revendeur Austroflamm.</p> <p>Le capteur de température ambiante doit être remplacé ou correctement raccordé.</p>

Code d'alarme Code d'erreur	Description	Cause possible	Solution
Erreur - E113	Température de la chambre de combustion trop élevée	Les canaux de l'extracteur de fumées et de circulation des fumées sont obstrués.	ATTENTION : À n'effectuer que lorsque le poêle est froid !
Erreur - E114	Échec de la phase d'allumage 2 Température de la chambre de combustion trop basse (mode Pellets)	1. Le réservoir à pellets est vide. 2. Vieux pellets ou de mauvaise qualité. 3. La vis est obstruée. 4. Capteur de température de la chambre de combustion en dérangement ou mal connecté.	ATTENTION : À n'effectuer que lorsque le poêle est froid ! 1. Vérifiez s'il y a des pellets dans le réservoir à pellets et dans la vis et, au besoin, faites l'appoint en pellets. 2. Remplacez les pellets. 3. Veuillez contacter votre revendeur Austroflamm. La vis doit être nettoyée. 4. Veuillez contacter votre revendeur Austroflamm. Le capteur de température de la chambre de combustion doit être remplacé ou correctement raccordé. Videz le brasero, réinitialisez l'erreur et redémarrez le poêle. Si l'erreur persiste, veuillez contacter votre revendeur Austroflamm.
Erreur - E115	Erreur logicielle ou carte électronique défectueuse		Veuillez contacter votre revendeur Austroflamm. Il faut réinstaller le logiciel ou remplacer la carte électronique.

17.2 Réinitialisation des alarmes et des messages d'erreur

En cas d'avertissement ou d'erreur, le système affiche un message en jaune ou en rouge décrivant le problème.

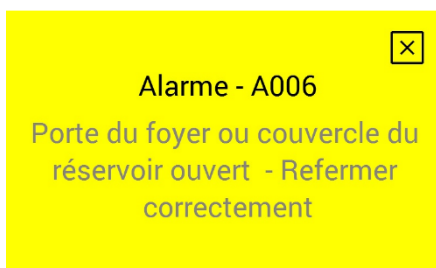



Fig. 95: Avertissement

- Appuyez sur  pour fermer le message d'avertissement.
 - ⇒ Cette fermeture ne réinitialise pas l'alarme.
 - ⇒ Pour réinitialiser l'avertissement, vous devez résoudre le problème.
 - ⇒ Même en présence d'un message d'avertissement, vous pouvez continuer à utiliser le poêle.

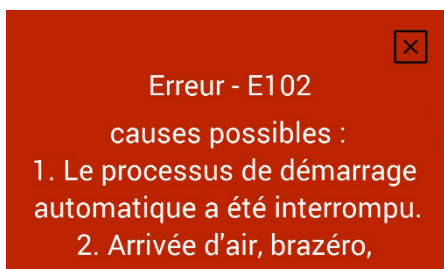

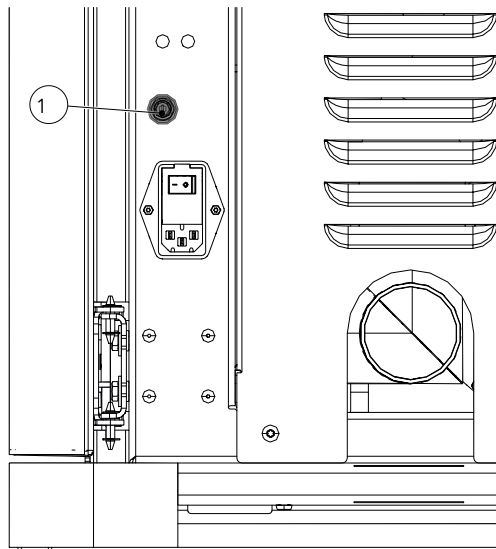


Fig. 96: Erreur

- Appuyez sur  pour fermer le message d'erreur.
 - ⇒ Cette fermeture ne réinitialise pas l'erreur.
 - ⇒ Pour réinitialiser l'erreur, vous devez résoudre le problème.
 - ⇒ En présence d'une erreur, le poêle ne peut pas être utilisé.

17.3 Limiteur de température de sécurité



1 Votre poêle à pellet est équipé au dos d'un limiteur de température de sécurité (1).

Ce dernier l'éteint automatiquement en cas de surchauffe (température ≥ 105 °C). Il est nécessaire d'identifier la cause d'une telle surchauffe. Pour remettre le poêle à pellet en ordre de marche, attendez le refroidissement du limiteur de température de sécurité, puis appuyez sur le bouton Reset vert.

Limiteur de température de sécurité (1) avec capuchon de protection dévissable noir.

Fig. 97: Limiteur de température de sécurité

17.4 Habillage interne du foyer

Les briques réfractaires à l'intérieur de votre poêle à pellets sont en Keramott, un matériau haut de gamme aux qualités exceptionnelles, pour une excellente combustion et un visuel vraiment esthétique. Pendant ou après l'utilisation, l'habillage peut présenter quelques fendillements superficiels qui n'ont cependant aucune influence sur sa fonction. Il n'est pas nécessaire de remplacer les pièces concernées.

17.5 Conduite à tenir en cas d'incendie de cheminée

En cas d'utilisation d'un mauvais combustible ou de bois humide, les dépôts qui se forment dans le conduit peuvent entraîner un incendie de cheminée.

- 1) Appelez les pompiers et le ramoneur.
- 2) Éteignez le poêle à pellets comme d'habitude.
- 3) Facilitez l'accès aux ouvertures de ramonage (cave et grenier, par exemple).
- 4) Éloignez de la cheminée tous les matériaux inflammables.
- 5) Avant toute remise en service du poêle à pellets, informez le ramoneur compétent de votre région et faites procéder à une inspection de la cheminée pour déterminer d'éventuels dégâts.

17.6 Que faire en cas de problème

En cas d'apparition de défauts, communiquez à votre revendeur les renseignements suivants :

- le numéro de série et le type de l'appareil indiqués sur la plaque signalétique
- l'original de la facture (date d'achat de l'appareil)
- Protocole de mise en service

18 Schéma de raccordement électrique

INDICATION

Seuls des techniciens autorisés par Austroflamm ont le droit d'effectuer des réparations sur votre poêle à pellets.

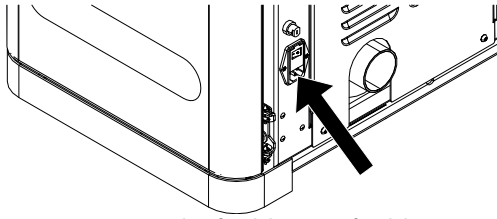


Fig. 98: Cartouche fusible avec fusibles à tube de verre T2,5 A

Votre poêle à pellets est conçu pour le raccordement à un réseau de 230 V / 50 Hz. Le câble d'alimentation est fourni avec les accessoires.

La prise secteur au dos de l'appareil est protégée par un fusible à tube de verre T2,5 A.

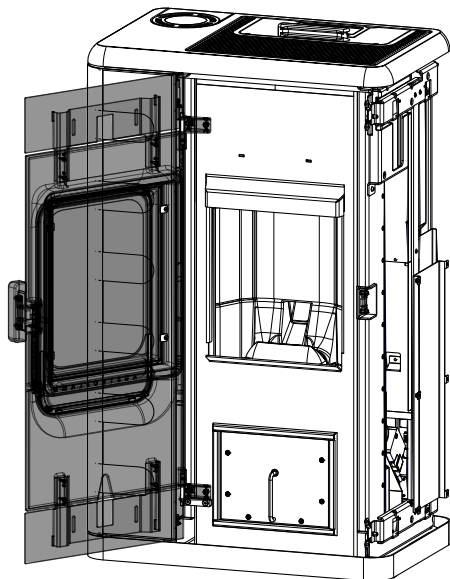
La puissance absorbée de votre poêle à pellets est indiquée sur la plaque signalétique.

Les schémas électriques se trouvent directement sur la page d'accueil dans la section de téléchargement de chaque poêle à granulés.

19 Démontage

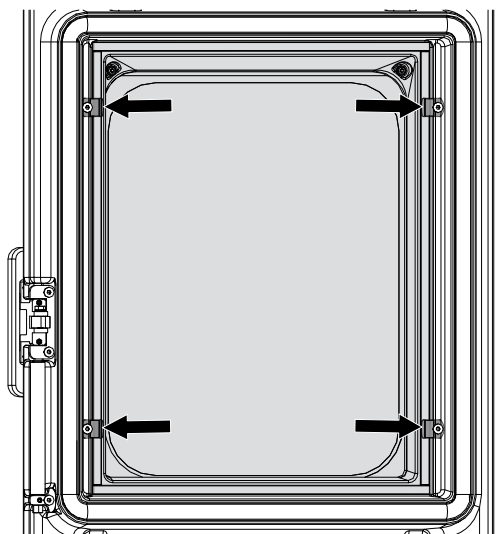
Pour un démontage ou un désassemblage réglementaire de votre poêle à pellets, adressez-vous à votre revendeur Austroflamm.

19.1 Démontez la vitre décorative



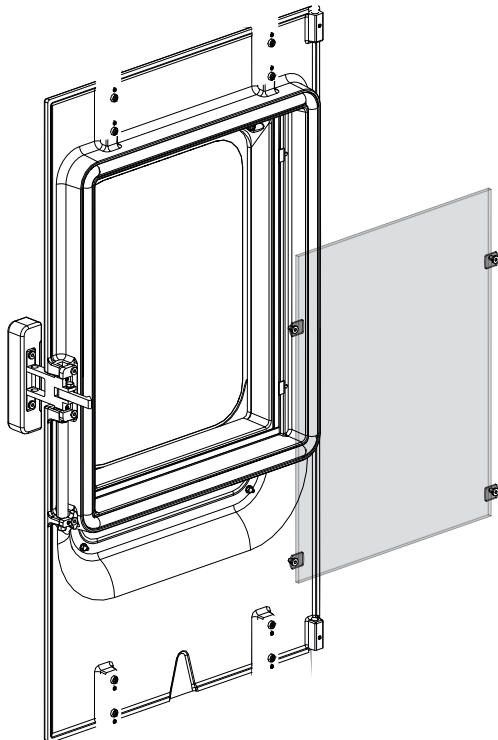
1) Ouvrir la porte.

Fig. 99: Ouvrir la porte



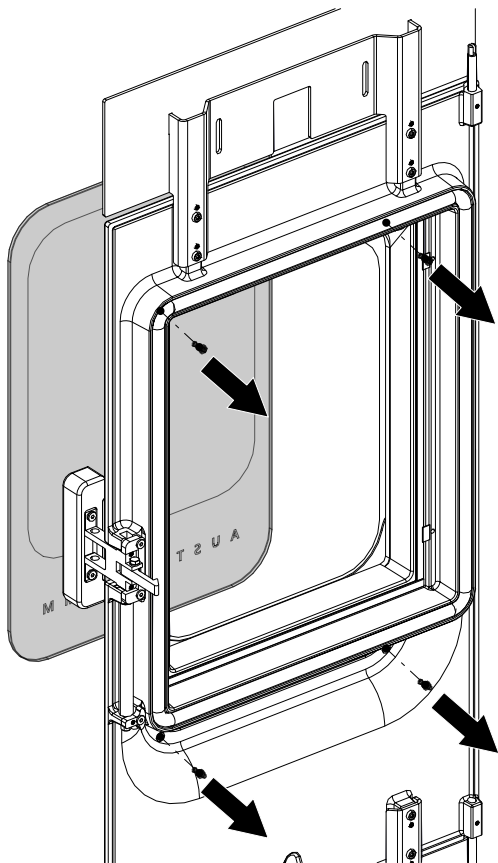
2) Dévisser les vis des fixations de la vitre et enlever les fixations.

Fig. 100: Enlever les fixations de la vitre



3) Enlever la vitre intérieure.

Fig. 101: Enlever la vitre de la porte



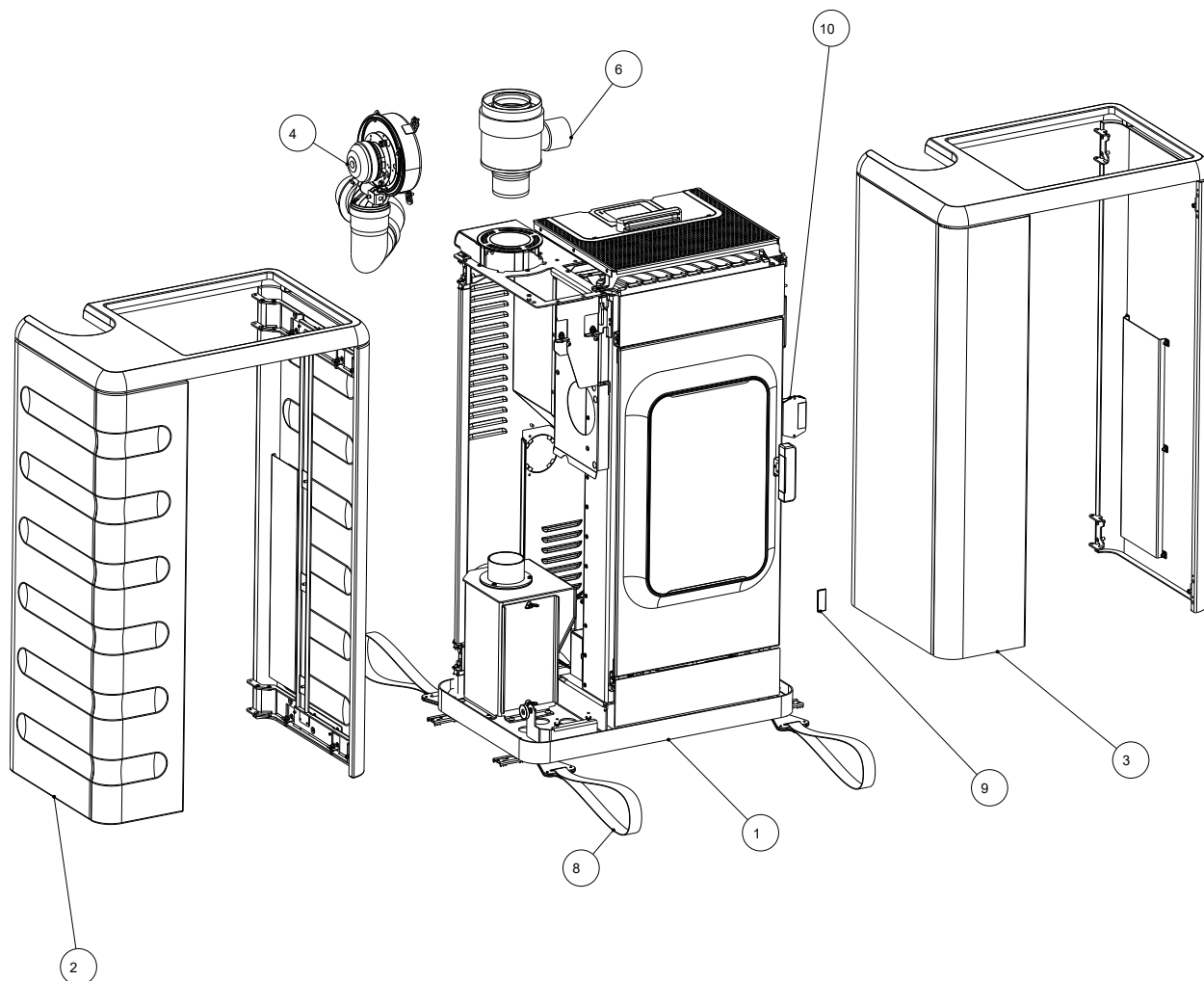
- 4) Dévisser les quatre écrous borgnes avec les rondelles et les ressorts et enlever la vitre décorative.
- 5) Enlever les joints aux angles hauts et bas de la porte vitrée.

Fig. 102: Enlever la vitre décorative

20 Accessoires

Faites remplacer les pièces défectueuses (accessoires, pièces de rechange) par votre revendeur spécialisé dans les poêles à pellets. Cela permet de garantir que votre poêle à pellets soit sûr et opérationnel et qu'il le reste.

Accessoires



Pos.	Quantité	Article	Article n°
1	1	RUBY 2,0	808101
2	1	Habillage céramique complet	808003-XX
3	1	Habillage acier complet	808004-XX
4	1	Kit canalisation	808002
5	1	Coude pour air entrant	729453-29
6	1	Poujolat	729820
7	1	Tuyau flexible en alu DM 60 L=315	728663_729820
8	4	Aide au transport complète	361224
9	1	Télécommande IR	778753
10	1	Box WiRCU, cpl.	800012

21 Pièces de rechange

Les pièces de rechange peuvent être commandées par nos revendeurs.

Pour commander des pièces de rechange, il est nécessaire de fournir l'image de la plaque signalétique ou les données de la plaque signalétique de votre poêle à pellets. Cela garantit des pièces de rechange adaptées à votre poêle à pellets spécifique.

22 Élimination

INDICATION

Pour éliminer votre poêle à pellets en bonne et due forme, prenez contact avec l'entreprise d'élimination des déchets locale (urbaine).

INDICATION

Nous recommandons de retirer les composants du poêle à pellets en contact avec le feu (vitre, chambre de combustion, grilles, fonte, habillage du foyer (Keramott), céramique, capteurs, plaques déflectrices etc.) et de les éliminer avec les déchets ménagers.

INDICATION

Pour un démontage ou un désassemblage réglementaire de votre poêle à pellets, adressez-vous à votre revendeur Austroflamm.

Composants électriques et/ou électroniques

Démonter les composants électriques et/ou électroniques de l'appareil. Ces composants ne doivent pas être éliminés avec les déchets résiduels. Ils doivent être éliminés de manière réglementaire auprès du système de collecte des équipements électriques usagés.

Keramott

Enlever les composants en Keramott. Le cas échéant, retirer préalablement les éléments de fixation. Les composants en Keramott en contact avec le feu ou les fumées doivent être éliminés. Il n'est pas possible de les réutiliser ou de les recycler. Tenir compte des possibilités d'élimination locales.

Tôle d'acier

Les composants de l'appareil en tôle d'acier doivent être démontés en les cassant mécaniquement. Si disponibles, enlever préalablement les joints. Éliminer les pièces en tôle d'acier avec les déchets métalliques. Tenir compte des possibilités d'élimination locales.

Fonte

Pour démonter les composants en fonte de l'appareil, les dévisser ou les séparer à la disqueuse (ou les casser mécaniquement, au choix). Si disponibles, enlever préalablement les joints. Éliminer les pièces en fonte avec les déchets métalliques. Tenir compte des possibilités d'élimination locales.

Pierre naturelle

Enlever mécaniquement la pierre naturelle de l'appareil et l'éliminer comme déchets de construction. Tenir compte des possibilités d'élimination locales.

Raccords de tuyauterie etc. (pour les appareils à eau)

Dévisser les composants de plomberie et les éliminer avec les déchets métalliques. Tenir compte des possibilités d'élimination locales.

Joints (fibre de verre)

Enlever mécaniquement les joints de l'appareil. Ces composants ne doivent pas être éliminés avec les déchets résiduels car les déchets en fibre de verre ne peuvent pas être détruits par combustion. Éliminer les joints avec les fibres de verre et céramiques (fibres minérales artificielles (FMA)). Tenir compte des possibilités d'élimination locales.

Poignées et éléments décoratifs en métal

Si disponibles, démonter les poignées et éléments décoratifs en métal et les éliminer avec les déchets métalliques. Tenir compte des possibilités d'élimination locales.

23 Garantie

1. Déclaration de garantie commerciale

Nous garantissons le bon fonctionnement du corps de chauffe de votre poêle à pellets Austroflamm sur une période de six ans à compter de la date du premier achat, et de deux ans pour tous les autres composants en acier et en fonte.

Les pièces en acier ou en fonte qui présentent des vices de matériau et/ou de fabrication pendant la période couverte par la garantie commerciale (« cas de garantie ») seront remplacées par des pièces neuves dans la mesure où le cas de garantie commerciale démontré comme tel est déposé dans le délai de la garantie légale. Les problèmes de fonctionnement des accessoires électroniques (WLAN+, SmatSpot) ne donnent droit à la garantie commerciale que pour les accessoires concernés.

Notre garantie commerciale comprend uniquement la livraison gratuite des pièces neuves ; elle ne comprend pas la main-d'œuvre ni les déplacements.

2. Exceptions

Nous n'accordons aucune garantie commerciale sur les pièces d'usure (par exemple : Keramott, joints, grille de fond ou brasero, bougie, sonde de température, roulements à collerette, etc.), les revêtements de surface, les peintures, le verre et les céramiques. De tels vices ne donnent pas lieu à un recours à la garantie commerciale.

L'allumage, l'exploitation et le refroidissement de votre poêle à pellets peuvent occasionner de légers bruits (crépitement, léger claquement, etc.). Cela est dû à des différences de dilatation des divers matériaux sous l'influence de la température dans votre poêle à pellets. Ces bruits ne donnent pas droit à des prestations de garantie commerciale et ne constituent pas un cas de garantie.

Le champ de validité géographique de notre garantie commerciale couvre l'Autriche et l'Allemagne. Pour tous les autres pays, les conditions particulières de l'importateur s'appliquent au pays considéré. La garantie commerciale ne s'applique pas si votre poêle à pellets Austroflamm ne se trouve pas dans le champ de validité géographique de celle-ci, ce même si le transport ou l'expédition a été effectué par Austroflamm.

3. Conditions préalables

Un cas de garantie ne peut donner lieu à un dédommagement que si votre poêle à pellets Austroflamm a été utilisé et entretenu conformément à la notice d'instructions et s'il a été installé et mis en service par un spécialiste agréé par Austroflamm. Pour pouvoir faire valoir le droit à dédommagement d'un cas de garantie, le protocole de mise en service doit être parvenu chez Austroflamm au plus tard 1 mois après la première mise en service. Pour bénéficier de la garantie commerciale, les réparations apportées à votre poêle à pellets doivent avoir été effectuées exclusivement par un technicien de service agréé par Austroflamm.

Le requérant devra faire valoir son droit à l'application de la garantie commerciale auprès du revendeur spécialisé Austroflamm chez lequel l'achat a été effectué, la demande étant accompagnée de la facture et du numéro de série de l'appareil. Un recours indu à cette garantie vous sera facturé.

La révision doit avoir lieu au bout d'un nombre d'heures spécifique à l'appareil, et au moins 1 fois par an, pour ne PAS PERDRE LE DROIT À GARANTIE !

4. Garantie

La garantie commerciale ci-dessus est sans préjudice de vos droits à la garantie légale à notre encontre. Si votre poêle à pellets Austroflamm devait s'avérer défectueux au moment de vous être remis, vous pouvez dans tous les cas vous adresser à nous dans le cadre de la garantie légale, indépendamment de la présence d'un cas de garantie commerciale ou d'un recours à la garantie commerciale.

24 Protocole de mise en service

Exploitant/client	Revendeur/technicien
Nom	Entreprise
Rue	Rue
Code postal, Ville	Code postal, Ville
Téléphone	Téléphone
E-mail	E-mail

Poêle à pellets		
Modèle	Version logicielle de la carte électronique	
Numéro de série	Version logicielle de l'écran	
Défauts techniques	Version logicielle, box WiFi	
Défauts optiques	Module WiFi <input type="checkbox"/> oui <input type="checkbox"/> non	
Accessoires / défauts (SmartSpot, kit canalisation, etc)		

Conditions sur site	
Boîtier de raccordement mis à la terre (voir l'attestation de l'installation électrique)	Nombre de déflecteurs :
	Longueur totale des conduits de fumée :
Type de conduit de cheminée : <input type="checkbox"/> maçonnerie <input type="checkbox"/> acier <input type="checkbox"/> chamotte	Conduits de fumée emboîtables <input type="checkbox"/> avec lèvre d'étanchéité <input type="checkbox"/> sans lèvre d'étanchéité
Conduit de cheminée Diamètre : _____ Hauteur : _____	Altitude :
Agrément du conduit de cheminée par le ramoneur : <input type="checkbox"/> oui <input type="checkbox"/> non	Tirage de la cheminée : Valeur réelle : _____ Valeur de consigne : 3 à 12 Pa
Ventilation contrôlée de la pièce <input type="checkbox"/> oui <input type="checkbox"/> non	Diamètre du conduit de fumée :
Divers :	Température extérieure à la mesure du tirage :

Préparation de l'appareil au démarrage - contrôle du fonctionnement			
Réservoir à pellets rempli		Fonctionnement du ventilateur de tirage par aspiration contrôlé	
Qualité des pellets : p.ex. ÖNorm, DIN plus, ENplus A1		Fonctionnement du moteur de la vis contrôlé	
Fonctionnement de la grille basculante contrôlé		Fonctionnement de la bougie contrôlé	
Keramott après essai « blanchie par brûlage »		Essai à charge partielle réalisé	
Joint de la porte de la chambre de combustion contrôlé <input type="checkbox"/> oui <input type="checkbox"/> non			

Instruction de l'exploitant/client			
Maniement de l'appareil clairement expliqué		Nettoyage et intervalle de maintenance expliqués	
Conditions de garantie et garantie constructeur expliquées		Documentation photographique en l'état - Poêle mixte installé (impérativement demander au client son autorisation préalable !)	
<input type="checkbox"/> brosse métallique <input type="checkbox"/> gant <input type="checkbox"/> notice d'utilisation		Test de l'appareil à chaud avec le client (démarrage, phases de combustion et de post-combustion réalisés)	

Le client final confirme qu'il est maintenant en mesure de mettre le poêle en service par lui-même. Il confirme par ailleurs que le poêle lui a été remis en parfait état de fonctionnement et sans défaut.

Lieu, date

Signature de l'exploitant/client

Signature du technicien

25 Protocole d'entretien

Date	Technicien	Commentaires	Travaux effectués, pièces de rechange utilisées

Date	Technicien	Commentaires	Travaux effectués, pièces de rechange utilisées

AUSTROFLAMM GMBH
Austroflamm-Platz 1
A- 4631 Krenglbach

Tel: +43 (0) 7249 / 46 443
www.austroflamm.com
info@austroflamm.com

808101-945165

