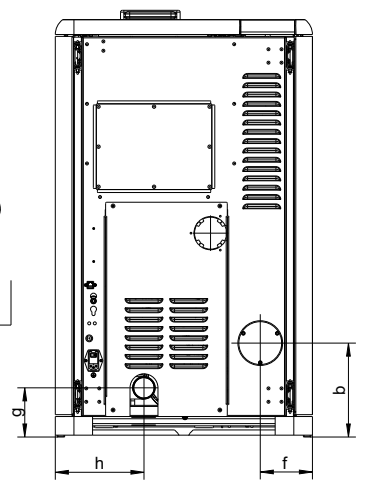
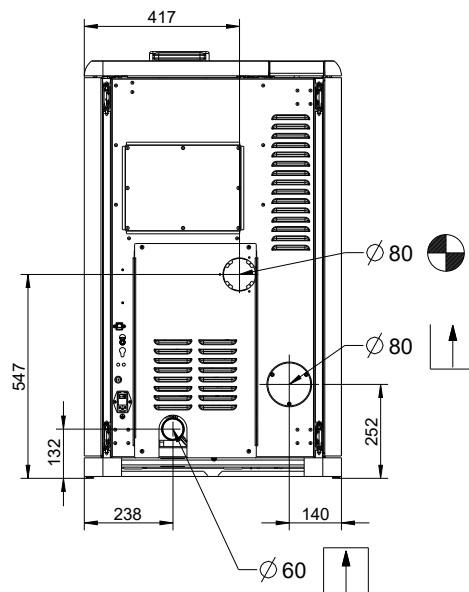
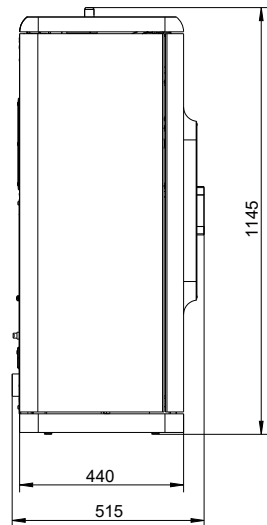
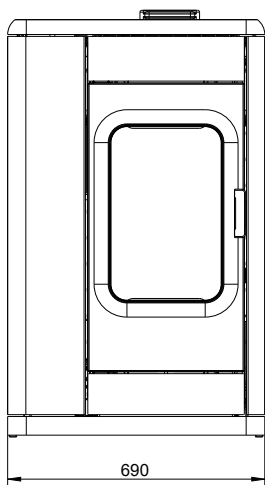
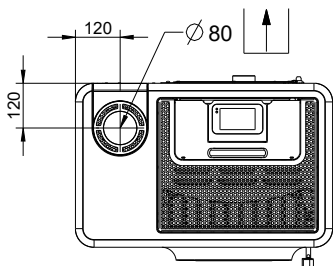


RUBY



AUSTROFLAMM



Dimensions et poids

Hauteur [mm]	1120
Largeur [mm]	690
Profondeur [mm]	495
Chambre de combustion, largeur [mm]	-
Chambre de combustion, hauteur [mm]	-
Chambre de combustion, profondeur [mm]	-
Diamètre de la sortie du conduit de fumées [mm]	80
Diamètre du raccordement à l'air externe [Ø mm]	60
Poids Appareil de base [kg]	170
Poids Xtra [kg]	-
Poids HMS [kg]	-
Poids total, habillage en acier (STM) incl. [kg]	200
Poids total, habillage en céramique (KMG) incl. [kg]	228
Poids total, habillage en pierre ollaire (SPM) incl. [kg]	-
b : hauteur du raccordement du conduit de fumées arrière centré (cf. schéma) [mm]	252
f : raccordement du conduit de fumée par la droite (cf. schéma) [mm]	140
g : hauteur du raccordement à l'air externe centré (cf. schéma) [mm]	132
h : raccordement à l'air externe par la gauche (cf. schéma) [mm]	238
dP Rayonnement avant [mm]	750
dS1 Distance à gauche [mm]	50
dR Distance arrière [mm]	50
dS2 Distance à droite [mm]	50
dB Distance en bas [mm]	0
Distance minimale de matériaux non combustibles [mm]	50

Performance

Puissance calorifique nominale [kW]	8,0
Puissance de chauffage minimale [kW]	2,3
Puissance de chauffage maximale [kW]	8,0
Volume chauffé minimum [m³]	98
Volume chauffé maximum [m³]	255
Capacité du réservoir à pellets [kg/l]	≈ 25/38
Consommation de combustible minimum [kg/h]	0,6
Consommation de combustible maximum [kg/h]	1,87
Autonomie minimale [h]	13
Autonomie maximale [h]	42
Alimentation électrique [V/Hz]	230 / 50

Équipement

Capteur de température ambiante	de série
Programmation hebdomadaire	de série
Grille autobasculante	de série
Décendrage	Grille basculante
Raccordement à l'air externe - DiBt	Oui
Module WiFi	Accessoires
Télécommande	Accessoires
Kit canalisation	Accessoires

Informations destinées au ramoneur

Débit massique des fumées [g/s]	4,7
Température des fumées [°C]	190
Dépression minimum à puissance calorifique nominale [Pa]	12
Dépression minimum pour calcul de la cheminée [Pa]	3

- non disponible