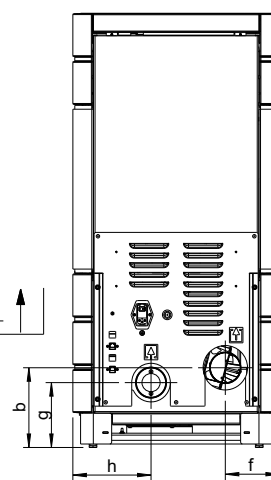
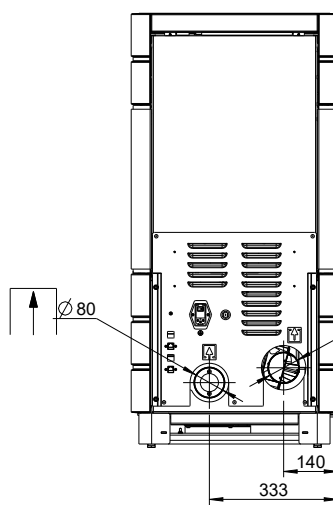
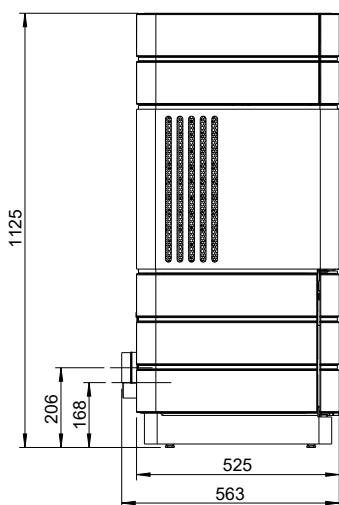
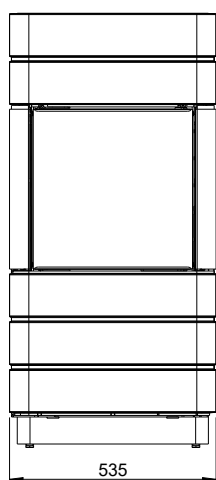
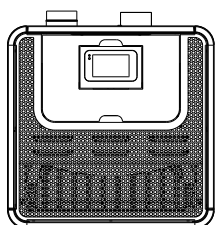


# PERRY 2,0



## AUSTROFLAMM



Dimensioni e peso	
Altezza [mm]	1121
Larghezza [mm]	535
Profondità [mm]	525
Larghezza della camera di combustione [mm]	-
Altezza della camera di combustione [mm]	-
Profondità della camera di combustione [mm]	-
Diametro uscita tubo scarico fumi [mm]	80
Diametro attacco aria esterna [Ø mm]	80
Peso apparecchio di base [kg]	163
Peso Xtra [kg]	-
Peso HMS [kg]	-
Peso totale incl. il cappotto in acciaio (STM) [kg]	182
Peso totale incl. il cappotto in ceramica (KMG) [kg]	214
Peso totale incl. cappotto in steatite (SPM) [kg]	-
b: Altezza di collegamento posteriore centrale tubo dei fumi (come da schizzo) [mm]	203
f: Raccordo tubo fumi da destra (come da schizzo) [mm]	140
g: Altezza di collegamento centrale aria esterna (come da schizzo) [mm]	164
h: Collegamento da sinistra aria esterna (come da schizzo) [mm]	203
dP Radiazione parte anteriore [mm]	500
dS1 Distanza sinistra [mm]	200
dR Distanza posteriore [mm]	200
dS2 Distanza destra [mm]	200
dB Distanza inferiore [mm]	0
Distanza minima da materiali non combustibili [mm]	50
Potenza	
Potenza termica nominale [kW]	7,5
Potenza termica minima [kW]	2,2
Potenza termica massima [kW]	7,5
Capacità minima di riscaldamento dell'ambiente [m³]	98
Capacità massima di riscaldamento dell'ambiente [m³]	255
Capacità del contenitore di pellet [kg/l]	≈ 25 kg / 39 l
Velocità minima di flusso del combustibile [kg/h]	0,5
Velocità massima di flusso del combustibile [kg/h]	1,7
Tempo minimo di combustione [h]	14
Tempo massimo di combustione [h]	49
Connessione alla rete elettrica [V/Hz]	230 / 50
Dotazione	
Sensore temperatura ambiente	Di serie
Timer settimanale	Di serie
Griglia a ribalta automatica	Di serie
Rimozione cenere	-
Indipendente dall'aria ambiente - DiBt	Si
Modulo Wlan	Accessori
Controllo remoto	Accessori
Modulo di distribuzione dell'aria	-
Dati per lo spazzacamino	
Flusso di massa del gas di scarico [g/s]	5,3
Temperatura dei fumi [°C]	211
Pressione minima di mandata alla potenza termica nominale [Pa]	12
Pressione minima di mandata per il calcolo del camino [Pa]	3

- non disponibile