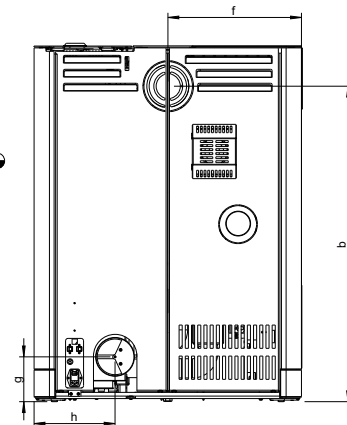
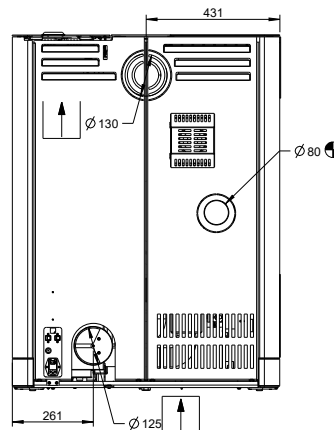
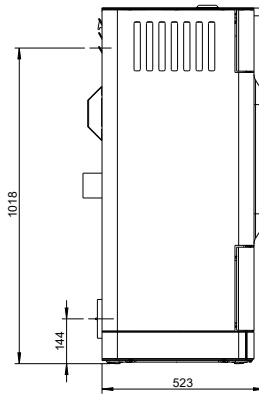
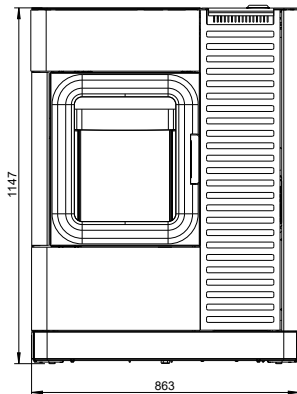
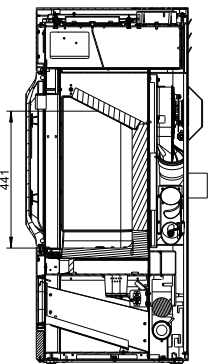
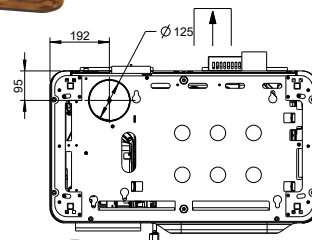
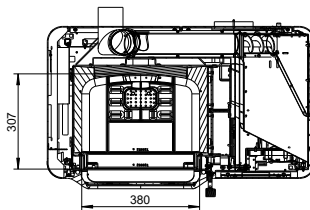
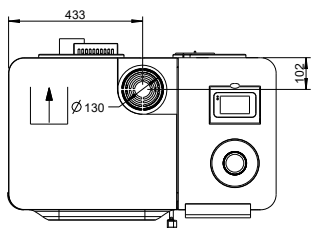


MO DUO



AUSTROFLAMM



www.austroflamm.com

Masse und Gewicht	
Höhe [mm]	1147
Breite [mm]	863
Tiefe [mm]	523
Feuerraum Breite [mm]	380
Feuerraum Höhe [mm]	437
Feuerraum Tiefe [mm]	307
Rauchrohrabgang Durchmesser [mm]	130
Außenluftanschluss Durchmesser [Ø mm]	125
Gewicht Grundgerät [kg]	269
Gewicht Xtra [kg]	-
Gesamtgewicht inkl. Stahlmantel (STM) [kg]	269
Gesamtgewicht inkl. Keramikmantel (KMG) [kg]	-
Gesamtgewicht inkl. Specksteinmantel (SPM) [kg]	-
b: Rauchrohranschlusshöhe hinten mittig (lt. Skizze) [mm]	1017
f: Rauchrohranschluss von rechts (lt. Skizze) [mm]	431
g: Außenluftanschlusshöhe mittig (lt. Skizze) [mm]	144
h: Außenluftanschluss von links (lt. Skizze) [mm]	261
Leistung	
Nennwärmeleistung [kW]	9,4
Heizleistung minimal [kW]	2,8
Heizleistung maximal [kW]	9,4
Raumheizvermögen minimal [m³]	114
Raumheizvermögen maximal [m³]	305
Pelletbehälter Fassungsvermögen [kg/l]	≈ 34 / 51
Brennstoffdurchsatz minimal [kg/h]	0,6
Brennstoffdurchsatz maximal [kg/h]	1,87
Brenndauer Minimal [h]	≈18
Brenndauer Maximal [h]	≈56
Stromanschluss [V/Hz]	230 / 50
Daten für den Schornsteinfeger	
Abgasmassenstrom [g/s]	5,6
Abgastemperatur [°C]	219
Mindestförderdruck bei Nennwärmeleistung [Pa]	12
Mindestförderdruck für Schornsteinberechnung [Pa]	3
Zubehör	
Raumtemperaturfühler	serienmäßig
Wochentimer	serienmäßig
Automatischer Kipprost	serienmäßig
Entaschung	Kipprost
Raumluftunabhängig - DiBt	Ja
Wlan Modul	Zubehör
Fernbedienung	Zubehör
Luftverteilungsmodul	Zubehör

- nicht verfügbar