



Notice d'instructions

Mo Duo



AUSTROFLAMM

www.austroflamm.com

Notice d'instructions
20/12/2024

Version: 4.0

MENTIONS LÉGALES

Propriétaire et éditeur
AUSTROFLAMM GMBH
Austroflamm-Platz 1
A- 4631 Krenglbach
Tel: +43 (0) 7249 / 46 443
www.austroflamm.com
info@austroflamm.com

Rédaction: Austroflamm GmbH

Illustrations: Konstruktion

Texte: Service technique (Austroflamm)

Copyright

Tous droits réservés. Le contenu de la présente notice ne peut être reproduit ou diffusé qu'avec l'autorisation de l'éditeur. Sous réserve d'erreur d'impression, d'orthographe et de composition.

Les informations contenues dans ce document peuvent être modifiées sans préavis et ne doivent pas être interprétées comme un engagement de la part d'Austroflamm GmbH. Austroflamm GmbH n'assume aucune responsabilité pour les erreurs qui pourraient apparaître dans ce document.

Sommaire

1	Informations générales	6
1.1	Copyright	6
1.2	Informations sur le document	6
2	Objectif de la notice	7
2.1	Conservation de la notice	7
2.2	Structure de la notice	7
2.3	Représentations employées	7
2.4	Gestion des versions	8
2.5	Abréviations	8
3	Sécurité	9
3.1	Signification des consignes de sécurité	9
3.2	Consignes générales de sécurité	9
3.3	Types de dangers particuliers et équipement de protection individuelle	12
4	Vue d'ensemble du produit	13
4.1	Utilisation conforme à la destination prévue	13
4.2	Identification du produit	13
4.2.1	Dimensions	13
4.2.2	Emplacement de la plaque signalétique	14
4.3	Label énergétique	14
5	Données techniques	15
5.1	Données techniques conformément au règlement (UE) 2015/1185 et au règlement délégué (UE) 2015/1186	15
5.2	Données techniques générales	18
6	Transport, manipulation et stockage	20
6.1	Transport	20
6.2	Aide au transport	21
6.3	Stockage	21
7	Exigences sur le lieu d'implantation	22
7.1	Distances de sécurité à respecter	22
7.2	Exigences concernant le lieu d'implantation	23
7.3	Exigences concernant le conduit de cheminée	23
7.4	Air de combustion / apport en air extérieur	24
8	Type / quantité de combustible	25
8.1	Type de combustible	25
8.2	Quantité de combustibles	26
9	Montage	27
9.1	Exécution	28
9.1.1	Installer la Keramott	28
9.1.2	Installer l'HMS	28
9.1.3	Modifier le raccordement du conduit de fumée vers l'arrière	30
9.1.4	Installer le kit canalisation	33
9.1.5	Installer la box WiRCU (WiFi)	39

10	Installation	74
11	Exploitation	75
11.1	Conditions préalables à l'exploitation	75
11.2	Diagramme fonctionnel de votre poêle mixte.....	77
11.3	Modes de fonctionnement.....	78
11.3.1	Mode Pellets.....	78
11.3.2	Mode Bûches	79
12	Mise en service.....	82
12.1	Première mise en service.....	82
12.1.1	Réglage de la date et de l'heure	84
12.1.2	Fonction Statistiques	84
12.1.3	Fonction Programmation horaire (périodes de chauffage)	84
12.1.4	Échéance de révision	84
12.1.5	Choix du mode Modulation / ECO	85
13	Commande.....	86
13.1	Commande du poêle par application sur smartphone	86
13.2	Commande par télécommande IR	87
13.3	Commande par écran tactile.....	88
13.3.1	Écran d'affichage - Température ambiante, fonctions div.	88
13.3.2	Écran d'affichage - Puissance de chauffage	89
13.3.3	Écran d'affichage - État du poêle	89
13.4	Commande par molette Austroflamm.....	90
13.5	Fonctions	91
13.5.1	Fonction - Soufflerie du kit canalisation	91
13.5.2	Fonction - Indicateur du niveau de remplissage	91
13.5.3	Avez-vous chargé des bûches ?.....	92
13.5.4	Fonction - Programmation horaire des périodes de chauffage.....	92
13.5.5	Configurer / modifier une plage horaire	93
14	Réglages	94
14.1	Écran d'affichage - Réglages	94
14.2	Point de menu - Heure / date	95
14.3	Point de menu - Combustible.....	95
14.4	Point de menu - Appareils Bluetooth.....	95
14.5	Point de menu - Mode Éco	96
14.6	Point de menu - Thermostat externe	97
14.7	Point de menu - Protection antigel	97
14.8	Point de menu - Options d'affichage.....	97
14.9	Point de menu - Unité de température.....	98
14.10	Point de menu - Volume sonore.....	98
14.11	Point de menu - Chargement manuel des pellets	98
14.12	Point de menu - Échéance de révision	99
14.13	Point de menu - Service technique	99
14.14	Point de menu - Verrouillage de l'écran.....	99
14.15	Point de menu - Langue	99
14.16	Point de menu - Infos	99
14.17	Point de menu - Statistiques de chauffage	100

14.18	Point de menu - Conseils.....	100
14.19	Ajuster la porte du foyer.....	100
14.20	Ajuster la force de fermeture de la porte du foyer.....	102
14.21	Ajuster la porte du tiroir à cendres.....	103
14.22	Régler la porte du bas.....	104
15	Entretien.....	105
15.1	Intervalles.....	105
15.2	Remplacement de la pile mémoire.....	105
16	Nettoyage.....	106
16.1	Nettoyer le poêle mixte, les canaux de circulation des fumées, le conduit de fumée.....	106
16.2	Nettoyer et vider la grille basculante.....	106
16.3	Vider le tiroir à cendres.....	107
16.4	Nettoyer le circuit de fumées.....	108
16.5	Nettoyer la vitre de la porte.....	110
16.6	Nettoyer les surfaces.....	110
17	Alarmes et messages d'erreur.....	111
17.1	Liste des alarmes et messages d'erreur pour poêles mixtes.....	111
17.2	Réinitialisation des alarmes et des messages d'erreur.....	113
17.3	Limiteur de température de sécurité.....	114
18	Schéma de raccordement électrique.....	115
19	Démontage.....	116
19.1	Déposer l'habillage latéral.....	116
19.2	Déposer le panneau arrière.....	118
20	Accessoires.....	119
21	Pièces de rechange.....	120
22	Élimination.....	121
23	Garantie.....	123
24	Protocole de mise en service.....	124
25	Protocole d'entretien.....	125

1 Informations générales

Vous avez fait le choix d'un poêle mixte Austroflamm.

Nous vous félicitons pour votre choix et vous remercions de votre confiance.

Une bonne utilisation et un entretien régulier sont essentiels au bon fonctionnement et à une durée de vie prolongée de votre appareil.

Les informations contenues dans cette notice sont d'ordre général. Les normes nationales et européennes, les réglementations locales et les prescriptions en matière de construction et de sécurité incendie doivent être respectées en complément.

Lisez attentivement et intégralement cette notice avant l'installation ou l'utilisation. Tous droits à garantie et recours en responsabilité s'annulent en cas de dommages résultant d'un non-respect de la présente notice. Veuillez tenir compte des remarques contenues dans les différents chapitres.

Cette notice fait partie intégrante du poêle mixte.

La liste suivante vous donne un aperçu de la destination des différents chapitres :

Revendeur	Client final
Notice d'instructions intégrale	Informations générales
	Objectif de la notice
	Sécurité
	Vue d'ensemble du produit
	Données techniques
	Exigences sur le lieu d'implantation
	Type / quantité de combustible
	Exploitation
	Réglages
	Utilisation
	Entretien
	Nettoyage
	Alarmes et messages d'erreur
	Accessoires
	Pièces de rechange
	Élimination
	Garantie
	Traitement des données
Protocole d'entretien	

1.1 Copyright

Tous droits réservés. Le contenu de la présente notice ne peut être reproduit ou diffusé qu'avec l'autorisation de l'éditeur. Sous réserve d'erreur d'impression, d'orthographe et de composition.

1.2 Informations sur le document

Les informations contenues dans ce document peuvent être modifiées sans préavis et ne doivent pas être interprétées comme un engagement de la part d'Austroflamm GmbH. Austroflamm GmbH n'assume aucune responsabilité pour les erreurs qui pourraient apparaître dans ce document.

2 Objectif de la notice

Cette notice fait partie intégrante du poêle mixte et doit contribuer à une installation et une maintenance sûres de celui-ci.

CONSEIL

Veuillez lire cette notice avant la mise en service.

2.1 Conservation de la notice

Conservez cette notice pour la consulter en cas de besoin. Vous trouverez la version actuelle de la notice en ligne sur notre site internet www.austroflamm.com.

2.2 Structure de la notice

Vous trouverez le sommaire en page 3.

Les illustrations de cette notice peuvent différer du produit livré.

2.3 Représentations employées

Les représentations employées dans cette notice sont les suivantes :

✓ Condition préalable

1) Action 1

2) Action 2

3)

⇒ Résultat intermédiaire / information supplémentaire

⇒ Résultat

Actions et puces non soumises à un ordre obligatoire

-
-
-
-

Références croisées

Voir les Données techniques

Conseils utiles

CONSEIL

Combustible

Utilisez exclusivement le combustible recommandé !

2.4 Gestion des versions

Nous mettons nos notices à jour en permanence. Vous trouverez la version actuelle sur le site internet www.austroflamm.com.

Ce manuel s'applique à tous les poêles Mo Duo avec le numéro d'article 805101 et l'index j et plus récents.

2.5 Abréviations

Abréviation	Signification
HMS	Heat Memory System
LVM	Kit canalisation

3 Sécurité

Dans cette notice, nous vous donnons de nombreuses consignes de sécurité pour une utilisation sûre de votre poêle mixte. Ces consignes sont signalées différemment en fonction de leur signification :

3.1 Signification des consignes de sécurité

INDICATION

Comportements et/ou activités particuliers requis pour un travail en toute sécurité. Un non-respect peut engendrer de dommages matériels !

⚠ PRUDENCE

Situation éventuellement dangereuse (blessures légères ou minimales et dommages matériels).

⚠ AVERTISSEMENT

Danger potentiel pour la vie et la santé des personnes (blessures graves voire mortelles).

⚠ DANGER

Danger imminent pour la vie et la santé des personnes (blessures graves voire mortelles).

3.2 Consignes générales de sécurité

- Les informations contenues dans cette notice représentent les normes et règles générales applicables. Pour l'installation/l'utilisation du poêle, respecter toutes les réglementations locales, y compris celles qui se réfèrent aux normes nationales et européennes, ainsi que les prescriptions en matière de sécurité incendie.
- Conservez soigneusement cette notice et veillez à l'avoir toujours à portée de main.
- Le respect des prescriptions contenues dans ce document garantit la sécurité des personnes et de l'appareil, un rendement économique et une longue durée de vie. Le poêle mixte a été conçu sur la base des normes indiquées dans les données techniques. Voir le chapitre « Données techniques ».
- Les pièces originales ne doivent pas être modifiées ni remplacées par des pièces d'autres fabricants. Il est interdit de procéder à des modifications sans concertation préalable. Dans ce cas, le droit à garantie prend fin.
- Couper l'alimentation électrique avant tous travaux et toute intervention sur le poêle mixte.
- Les schémas et dessins fournis sont uniquement explicatifs. Dans le cadre de sa politique de développement et de mise à jour continue du produit, le fabricant peut procéder à des modifications sans notification préalable.
- Toutes les dimensions de cette notice sont indiquées en mm.
- La première mise en service du poêle mixte doit être réalisée par un prestataire de services agréé par Austroflamm ou par la société Austroflamm Service GmbH & Co.KG.
- Votre poêle mixte ne doit pas servir d'échelle ou d'escabeau.
- Notez que, pendant le fonctionnement, les surfaces du poêle mixte sont brûlantes. Lorsque vous utilisez le poêle mixte, nous vous recommandons d'utiliser le gant de protection.





- Signalez ces dangers aux enfants et tenez-les éloignés du poêle mixte pendant le fonctionnement.
- Il est interdit de déposer des objets non résistants à la chaleur sur l'appareil ou dans sa proximité immédiate.
- Ne mettez pas de linge à sécher sur le poêle mixte. De même, les étendoirs à linge ou objets similaires doivent être installés à une distance suffisante du poêle mixte - Risque d'incendie !
- Lorsque votre poêle mixte est en marche, il est interdit de manipuler des matières facilement inflammables ou explosives dans la même pièce ou dans les pièces attenantes.
- Assurez-vous que le lieu d'installation dispose d'une alimentation en air de combustion et d'une évacuation des fumées suffisantes. Pour cette raison, vérifiez régulièrement que le conduit de cheminée n'est pas obstrué - notamment après une interruption prolongée de son utilisation.
- Les gaz de combustion résultant de conduits de cheminée bouchés sont dangereux. Le conduit de cheminée et le conduit d'évacuation des gaz doivent être libres de tout obstacle et doivent être ramonés conformément aux instructions.
- Aux changements de saison, c'est-à-dire en cas de températures extérieures élevées, une brusque élévation de la température peut entraîner des problèmes de tirage de la cheminée qui font que les gaz de combustion ne sont pas entièrement évacués. Dans ce cas, éteindre le poêle mixte.
- La grille de convection ne doit jamais être fermée, pas même partiellement.
- Des dispositifs de ventilation utilisés dans la même pièce que le foyer ou dans une pièce communicante peuvent engendrer des problèmes.
- Le poêle mixte doit être entretenu et nettoyé régulièrement - voir le chapitre Entretien et/ou le chapitre Nettoyage.
- Toutes réparations de votre poêle mixte ne doivent être réalisées que par du personnel spécialisé formé par le fabricant.
- Les pièces détachées doivent être remplacées en fonction des besoins et de leur état. Contrôlez régulièrement l'absence de dommages ou d'usure sur les composants électriques et électroniques.
- Les dispositifs de sécurité ne doivent pas être pontés.
- En cas d'utilisation d'un mauvais combustible ou de bois humide, les dépôts qui se forment dans le conduit peuvent entraîner un incendie de cheminée. Fermez alors immédiatement toutes les ouvertures de la cheminée et prévenez les pompiers. Après l'extinction, faites contrôler l'étanchéité du conduit de cheminée et l'absence de fissures par un spécialiste.
- Dans certaines conditions, les poêles à pellets peuvent être raccordés à des conduits de cheminée à raccords multiples. Votre ramoneur vous informera des conditions préalables à remplir et se chargera de la réception correspondante.
- Notez que le lieu d'installation doit disposer d'au moins une porte ou fenêtre donnant sur l'extérieur ou communiquer directement avec une telle pièce. Il est interdit d'utiliser d'autres foyers ou hottes aspirantes dans les pièces concomitantes à celle du foyer.
- Pour éviter la fuite de gaz de combustion, son utilisation n'est autorisée qu'avec la porte fermée, le tiroir à cendres verrouillé (si disponible) et le couvercle du réservoir fermé, sauf au moment de l'allumage, du remplissage de combustibles et de l'élimination de résidus de la combustion.
- La portance du sol doit être suffisante à l'endroit destiné à recevoir le poêle mixte. Si la construction existante ne remplit pas cette condition, il est nécessaire de prendre des dispositions adaptées (par exemple une plaque permettant de répartir les charges) afin d'assurer une portance suffisante.
- Avant l'installation, l'utilisation et toute intervention sur le poêle mixte, lire entièrement et attentivement cette notice.

- Le poêle mixte n'est pas un incinérateur de déchets. Les déchets (quels qu'ils soient), les combustibles liquides, les combustibles non recommandés ou les résidus NE DOIVENT PAS être brûlés dans le poêle mixte.
- Des arêtes vives peuvent apparaître pendant ou après l'installation d'accessoires. Veuillez utiliser des outils de ponçage ou de coupe adéquats pour supprimer ces arêtes vives.
- Lorsque vous travaillez sur ou avec le poêle mixte, portez toujours des gants de protection. Exemple : déplacer le poêle mixte, assembler, démonter, réparer, fixer des accessoires, etc.
- Le mode de secours sans courant nécessite un tirage d'au-moins 12 Pa. Pour l'allumage, utilisez suffisamment de bois d'allumage, et pendant la phase de chauffage, chargez des bûches de la bonne dimension. Les performances et le fonctionnement global sans électricité ne peuvent pas être comparés au fonctionnement dans des conditions normales - avec électricité* - (voir à ce sujet le chapitre 10 Fonctionnement - Raccordement à la cheminée).
- Utilisez des pellets de 6 mm de diamètre.
- Ne jamais utiliser d'essence, d'huiles lampantes de type essence, de pétrole, d'allume-feu pour barbecue, d'alcool éthylique ou de liquides similaires pour allumer ou "rallumer" un feu dans le poêle mixte. Tous les liquides de ce type doivent être tenus à l'écart du poêle mixte lorsqu'il est en fonctionnement.
- La révision doit avoir lieu au bout d'un nombre d'heures spécifique à l'appareil, et au moins 1 fois par an, pour ne PAS PERDRE LE DROIT À GARANTIE !
- Ne pas bloquer, boucher ou fermer les ouvertures destinées à l'air de combustion.
- Prévoir un accès pour le nettoyage du poêle mixte, du conduit de raccordement et du conduit de cheminée.
- Attention - la peinture n'est pas une protection antirouille !
- Pour le transport, seules les aides au transport agréées présentant une capacité portante suffisante sont autorisées.
- Faites uniquement brûler le combustible autorisé indiqué au chapitre Combustible.
- Lorsque vous rajoutez du bois, ne portez pas de vêtements amples ou facilement inflammables.
- Il est strictement interdit de jeter ou de brûler dans le foyer des matières ou objets facilement inflammables ou explosifs (des bombes aérosol vides ou autres), ou de les conserver à proximité de votre poêle mixte. Risque d'explosion !
- Avertissement : le rayonnement, notamment à travers les surfaces vitrées, peut mettre le feu à des objets inflammables à proximité de l'appareil. Respectez les indications données au chapitre Distances de sécurité.
- Pendant les 3 ou 4 premières heures - à puissance calorifique nominale -, des odeurs peuvent se dégager. Les odeurs perçues proviennent de la combustion des vapeurs émanant des graisses sur la tôle et des liants de la peinture. Ces vapeurs sont certes désagréables mais ne sont absolument pas nocives. Nous vous recommandons donc de bien aérer la pièce pendant la première utilisation.
- Pendant la mise en température et le refroidissement, votre poêle mixte peut se dilater et se contracter, ce qui peut parfois provoquer de légers bruits de dilatation ou de craquement. Il s'agit d'un processus naturel qui ne constitue pas un défaut pouvant être sujet à réclamation.
- Lorsque le poêle mixte n'est pas en service, la porte et tous les dispositifs de réglage du poêle mixte doivent être fermés.
- Le poêle mixte n'est pas destiné à une utilisation comme chauffage central ni comme unique source de chauffage.
- Le poêle mixte est conçu pour chauffer une pièce unique.
- L'installation du poêle mixte n'est autorisée que dans des pièces d'habitation présentant un taux d'humidité normal. Une installation dans des salles d'eau n'est pas autorisée.

3.3 Types de dangers particuliers et équipement de protection individuelle

Pour certaines activités comme le montage et le démontage, il est particulièrement important de porter les équipements de protection suivants :

	Gants de sécurité
	Chaussures de sécurité

4 Vue d'ensemble du produit

4.1 Utilisation conforme à la destination prévue

Le respect des prescriptions contenues dans ce document garantit la sécurité des personnes et de l'appareil, un rendement économique et une longue durée de vie. Le poêle mixte a été conçu sur la base des normes indiquées dans les données techniques. Voir le chapitre « Données techniques ».

INDICATION

Son utilisation n'est autorisée qu'avec la porte fermée, le tiroir à cendres verrouillé et le couvercle du réservoir fermé.

4.2 Identification du produit

Les illustrations suivantes vous apportent des informations concernant les dimensions et l'emplacement de la plaque signalétique.

4.2.1 Dimensions

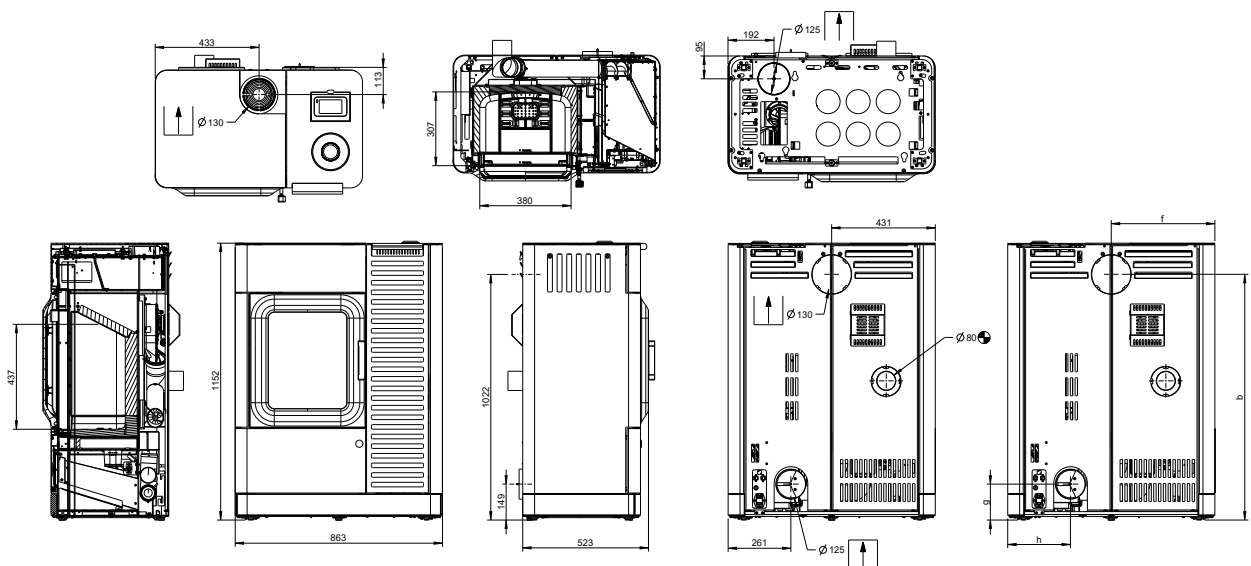


Fig. 1: Dimensions du Mo Duo

4.2.2 Emplacement de la plaque signalétique

Nous vous montrons ici où trouver la plaque signalétique. Vous en avez reçu une copie avec votre poêle mixte. Cette copie se trouve au dos de la notice qui a été jointe à votre poêle mixte.

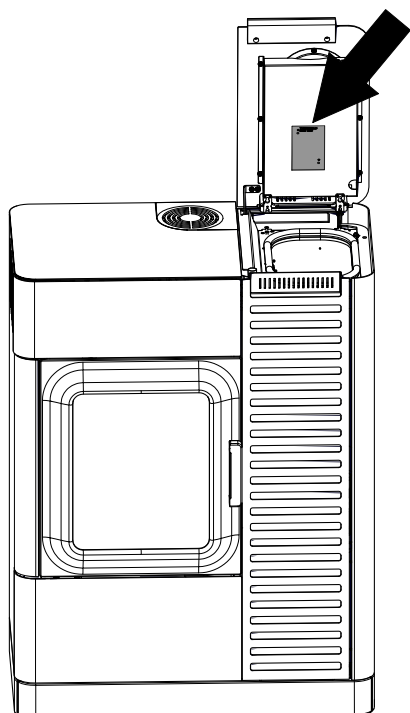


Fig. 2: Plaque signalétique

La plaque signalétique de votre poêle se trouve sur la face intérieure du couvercle du réservoir.

4.3 Label énergétique

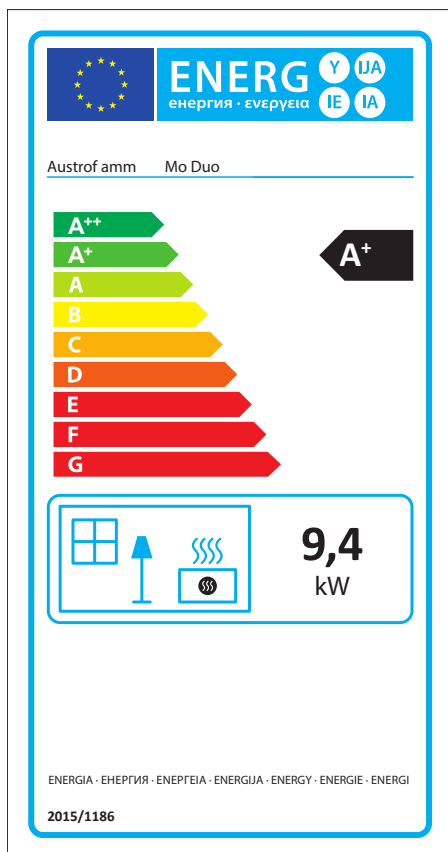


Fig. 3: Label énergétique

5 Données techniques

5.1 Données techniques conformément au règlement (UE) 2015/1185 et au règlement délégué (UE) 2015/1186

Coordonnées de contact du fabricant ou de son représentant officiel

Fabricant :	Austroflamm GmbH
Contact :	-
Adresse :	Austroflamm-Platz 1
	4631 Krenglbach
	Autriche

Informations relatives à l'appareil

Identifiant(s) du modèle :	Mo Duo mode Pellets/Bûches
Modèles équivalents :	-
Rapports d'essais :	Mode Pellets : 1625 / RRF - 40 18 5129-1 Mode Bûches 1625 / RRF - 40 1 8 5128
Normes harmonisées appliquées :	EN 14785:2006 EN 13240:2001/A2:2004/AC:2007
Autres normes/spécifications techn. appliquées :	Mode Pellets : EN 14785:2006 Mode Bûches : EN 13240:2001/A2:2004/AC:2007
Fonction de chauffage indirecte :	Non / Non
Puissance calorifique directe :	9,4 / 9,0 kW
Puissance calorifique indirecte ¹ :	- / -

Propriétés pour une utilisation avec le combustible privilégié

Efficacité énergétique saisonnière pour le chauffage des locaux η_s :	79,4 / 76 %
Indice d'efficacité énergétique (IEE) :	119 / 114

Dispositions particulières concernant l'assemblage, l'installation ou la maintenance

Les dispositions sont décrites dans les différents chapitres de la notice d'instructions.

Combustible	Combustible privilégié (un seul) ² :	Autre(s) combustible(s) compatible(s) ³ :	η_s [x%] :	Émissions du chauffage des locaux à puissance calorifique nominale (*)				Émissions du chauffage des locaux à puissance calorifique minimale ⁴ (*) (**)			
				PM	COG	CO	NOx	PM	COG	CO	NOx
				[x] mg/Nm ³ (13 % d'O ₂) ⁵				[x] mg/Nm ³ (13 % d'O ₂) ⁶			
Bûches, teneur en humidité ≤ 25 %	non	Oui	76	19	64	1000	133	-	-	-	-
Bois comprimé, teneur en humidité < 12 %	oui	non	79,4	18	5	94	99	-	-	-	-
Autre biomasse ligneuse	non	non	-	-	-	-	-	-	-	-	-
Biomasse non ligneuse	non	non	-	-	-	-	-	-	-	-	-
Anthracite et charbon à vapeur	non	non	-	-	-	-	-	-	-	-	-
Coke de houille	non	non	-	-	-	-	-	-	-	-	-
Semi-coke	non	non	-	-	-	-	-	-	-	-	-
Charbon bitumineux	non	non	-	-	-	-	-	-	-	-	-
Briquettes de lignite	non	non	-	-	-	-	-	-	-	-	-
Briquettes de tourbe	non	non	-	-	-	-	-	-	-	-	-
Briquettes constituées d'un mélange de combustibles fossiles	non	non	-	-	-	-	-	-	-	-	-
Autres combustibles fossiles	non	non	-	-	-	-	-	-	-	-	-
Briquettes constituées d'un mélange de biomasse et de combustibles fossiles	non	non	-	-	-	-	-	-	-	-	-
Autre mélange de biomasse et de combustibles solides	non	non	-	-	-	-	-	-	-	-	-

(*) PM = poussières, COG = carbone organique gazeux, CO = monoxyde de carbone, NOx = oxydes d'azote

(**) uniquement en cas d'application des facteurs de correction F(2) ou F(3).

Propriétés pour une utilisation avec le combustible privilégié exclusivement ⁷

Données	Symbole	Valeur	Unité	Données	Symbole	Valeur	Unité	
Puissance calorifique				Rendement thermique (rendement du combustible) (sur la base de la NCV)				
Puissance calorifique nominale	P _{nom}	9,4 /	kW	Rendement thermique (rendement du combustible) à puissance calorifique nominale	η _{th,nom}	90 /	%	
Puissance calorifique minimale (valeur indicative)	P _{min}	N.A	kW	Rendement thermique (rendement du combustible) à puissance calorifique minimale (valeur indicative)	η _{th,min}	N.A	%	
Consommation d'électricité auxiliaire				Type de puissance calorifique/contrôle de la température ambiante				
À puissance calorifique nominale	e _{lmax}	0,017 /	kW	puissance calorifique à un niveau, pas de contrôle de la température ambiante			oui	
À puissance calorifique minimale	e _{lmin}	0,011 /	kW	deux niveaux ou plus réglables manuellement, pas de contrôle de la température ambiante			non	
En mode veille	e _{lSB}	0,005 /	kW	Contrôle de la température ambiante par thermostat mécanique			non	
Puissance requise par la flamme pilote				avec contrôle électronique de la température ambiante				
Puissance requise par la flamme pilote (si disponible)	P _{pilot}	N.A	kW	avec contrôle électronique de la température ambiante et régulation par programmation horaire			non	
				avec contrôle électronique de la température ambiante et régulation par programmation hebdomadaire				
				Autres options de régulation (plusieurs réponses possibles)				
				contrôle de la température ambiante avec détection de présence				non
				contrôle de la température ambiante avec détection de fenêtre ouverte				non
				avec option télécommande				non

¹ Aucune entrée pour les foyers sans pièces en contact avec de l'eau.

² Indiquer ici les valeurs pour l'efficacité énergétique saisonnière et les émissions du combustible privilégié.

³ Indiquer ici les valeurs pour l'efficacité énergétique saisonnière et les émissions de tous les autres combustibles compatibles.

⁴ Correspond à la puissance calorifique à charge partielle selon EN 16510

⁵ Indication en mg/m³ pour la méthode du filtre chauffé (selon l'annexe III, numéro 4, lettre a, chiffre i, point 1) ou en g/kg pour une mesure dans le tunnel à dilution (selon l'annexe III, numéro 4, lettre a, chiffre i, points 2 et 3.)

⁶ Indication en mg/m³ pour la méthode du filtre chauffé (selon l'annexe III, numéro 4, lettre a, chiffre i, point 1) ou en g/kg pour une mesure dans le tunnel à dilution (selon l'annexe III, numéro 4, lettre a, chiffre i, points 2 et 3.)

⁷ Les indications à donner ici ne doivent concerner que le combustible privilégié.

5.2 Données techniques générales

Mode Pellets

Dimensions et poids	
Hauteur [mm]	1147
Largeur [mm]	863
Profondeur [mm]	523
Chambre de combustion, largeur [mm]	380
Chambre de combustion, hauteur [mm]	437
Chambre de combustion, profondeur [mm]	307
Diamètre de la sortie du conduit de fumées [mm]	130
Diamètre du raccordement à l'air externe [Ø mm]	125
Poids Appareil de base [kg]	269
Poids Xtra [kg]	-
Poids HMS [kg]	-
Poids total, habillage en acier (STM) incl. [kg]	269
Poids total, habillage en céramique (KMG) incl. [kg]	-
Poids total, habillage en pierre ollaire (SPM) incl. [kg]	-
b : hauteur du raccordement du conduit de fumées arrière centré (cf. schéma) [mm]	1017
f : raccordement du conduit de fumée par la droite (cf. schéma) [mm]	431
g : hauteur du raccordement à l'air externe centré (cf. schéma) [mm]	144
h : raccordement à l'air externe par la gauche (cf. schéma) [mm]	261
dP Rayonnement avant [mm]	1100
dS1 Distance à gauche [mm]	130
dR Distance arrière [mm]	170
dS2 Distance à droite [mm]	100
dB Distance en bas [mm]	0
Distance minimale de matériaux non combustibles [mm]	50
Performance	
Puissance calorifique nominale [kW]	9,4
Puissance de chauffage minimale [kW]	2,8
Puissance de chauffage maximale [kW]	9,4
Volume chauffé minimum [m ³]	114
Volume chauffé maximum [m ³]	305
Capacité du réservoir à pellets [kg/l]	≈ 34 / 51
Consommation de combustible minimum [kg/h]	0,6
Consommation de combustible maximum [kg/h]	1,87
Autonomie minimale [h]	≈18
Autonomie maximale [h]	≈56
Alimentation électrique [V/Hz]	230 / 50
Informations destinées au ramoneur	
Débit massique des fumées [g/s]	5,6
Température des fumées [°C]	219
Dépression minimum à puissance calorifique nominale [Pa]	12
Dépression minimum pour calcul de la cheminée [Pa]	3

Mode Bûches

Dimensions et poids	
Hauteur [mm]	1147
Largeur [mm]	863
Profondeur [mm]	523
Chambre de combustion, largeur [mm]	380
Chambre de combustion, hauteur [mm]	437
Chambre de combustion, profondeur [mm]	307
Compartiment cuisson, largeur [mm]	-
Compartiment cuisson, hauteur [mm]	-
Compartiment cuisson, profondeur [mm]	-
Compartiment chauffe-plat, largeur [mm]	-
Compartiment chauffe-plat, hauteur [mm]	-
Compartiment chauffe-plat, profondeur [mm]	-
Cote a (avec tuyau coudé Austroflamm) [mm]	-
Cote b (avec tuyau coudé Austroflamm) [mm]	-
Cote c (avec tuyau coudé Austroflamm) [mm]	-
Cote d (avec tuyau coudé Austroflamm) [mm]	-
Diamètre de la sortie du conduit de fumées [mm]	130
Diamètre du raccordement à l'air externe [Ø mm]	125
Poids Appareil de base [kg]	269
Poids Xtra [kg]	-
Poids HMS [kg]	-
Poids total, habillage en acier (STM) incl. [kg]	269
Poids total, habillage en céramique (KMG) incl. [kg]	-
Poids total, habillage en pierre ollaire (SPM) incl. [kg]	-
dP Rayonnement avant [mm]	1100
dS1 Distance à gauche [mm]	130
dR Distance arrière [mm]	170
dS2 Distance à droite [mm]	100
dB Distance en bas [mm]	0
Distance minimale de matériaux non combustibles [mm]	50
Performance	
Puissance calorifique nominale [kW]	9,0
Puissance de chauffage minimale [kW]	-
Puissance de chauffage maximale [kW]	9,0
Volume chauffé minimum [m ³]	114
Volume chauffé maximum [m ³]	305
Classe d'efficacité énergétique	A+
Informations destinées au ramoneur	
Débit massique des fumées [g/s]	8,3
Température des fumées [°C]	211
Dépression minimum à puissance calorifique nominale [Pa]	12
à 0,8 fois la puissance calorifique nominale [Pa]	10

6 Transport, manipulation et stockage

6.1 Transport



Fig. 4: Caisse à claire-voie

Chaque poêle mixte Austroflamm est livré dans un conditionnement écologique qui le protège.

Ce conditionnement comprend

- une palette,
- une caisse à claire-voie et
- un film protecteur.

Le conditionnement est réalisé à partir de bois et/ou matériaux locaux non traités.

Transporter la caisse à claire-voie contenant le poêle mixte avec un chariot élévateur ou un gerbeur.

- 1) Le poêle mixte est arrimé par serre-câbles aux lattes latérales de la caisse à claire-voie. Retirer ces serre-câbles.
- 2) La caisse à claire-voie se démonte en enlevant les vis qui fixent le fond de la caisse à la palette.
- 3) Une fois libérée, enlever la caisse à claire-voie du poêle mixte.
- 4) Détacher le poêle mixte de la palette. Pour ce faire, dévisser les vis de la surface de la palette.
- 5) Enlever de la chambre de combustion le coussin à bulles / la protection de transport destinés à la Keramott et à la plaque de tirage.
- 6) Vérifiez immédiatement l'absence d'avaries de transport et la complétude de la marchandise livrée.
- 7) Vérifiez les accessoires fournis : gant, notice, câble secteur, fiches d'information etc. Ces accessoires se trouvent dans le réservoir à pellets.
- 8) Contrôlez le bon fonctionnement de toutes les pièces mobiles avant le montage du poêle mixte. Toujours signaler tous les défauts avant le montage du poêle mixte.

6.2 Aide au transport

INDICATION

L'aide au transport doit impérativement être enlevée avant le montage de l'appareil !

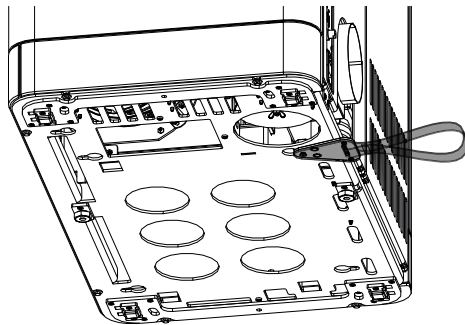


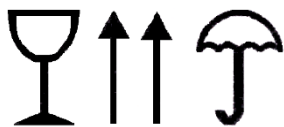
Fig. 5: Aide au transport

Pour le transport, seules les aides au transport agréées présentant une capacité portante suffisante sont autorisées. Elles doivent être enlevées avant l'installation.

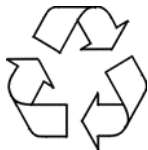
6.3 Stockage

Les poêles mixtes doivent être stockés dans un endroit sec. Le protéger de la saleté, de la chaleur et de l'humidité.

Les pictogrammes suivants sont apposés sur la caisse et doivent être respectés :



- Fragile - Toujours poser à la verticale - Protéger de l'humidité et stocker au sec.



- Trier le matériel d'emballage et l'éliminer dans le respect de l'environnement.



- La caisse peut être éliminée dans le conteneur sélectif dédié aux emballages. Les réglementations locales concernant l'élimination des déchets doivent être respectées.

7 Exigences sur le lieu d'implantation

7.1 Distances de sécurité à respecter

Si votre sol est réalisé dans un matériau inflammable, un matériau non inflammable doit être utilisé comme protection à l'avant de l'appareil. Pour de plus amples informations, veuillez vous adresser à votre revendeur Austroflamm.

Notez que le lieu d'installation doit disposer d'au moins une porte ou fenêtre donnant sur l'extérieur ou communiquer directement avec une telle pièce. Il est interdit d'utiliser d'autres foyers ou hottes aspirantes dans les pièces concomitantes à celle de ce foyer.

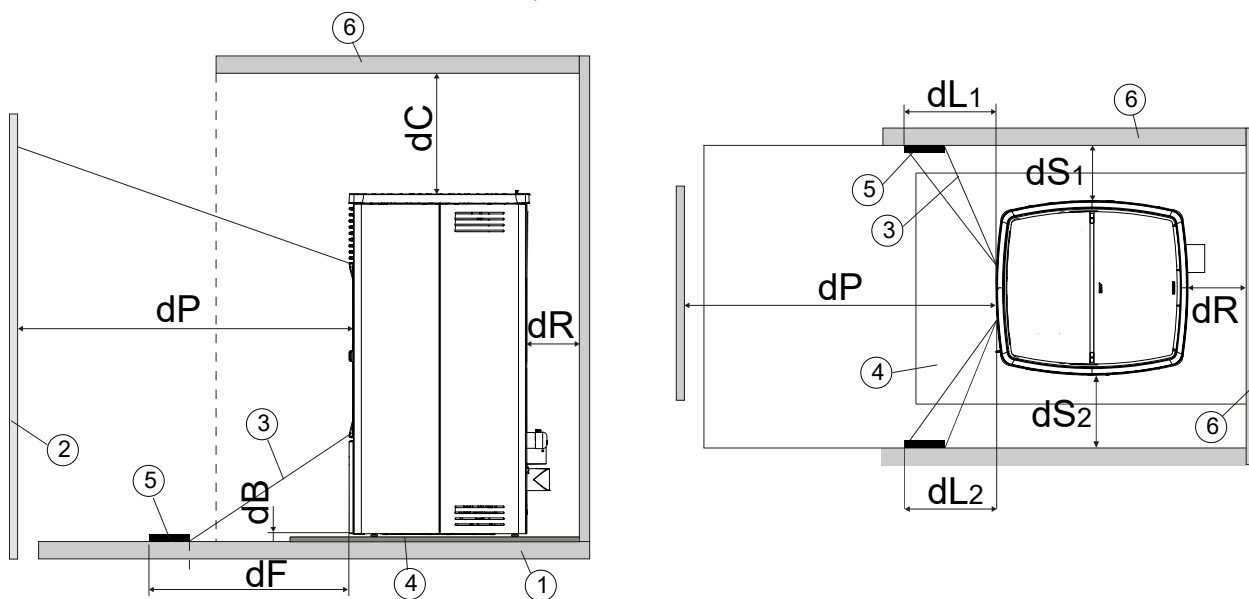
Ce poêle mixte doit être placé sur le sol en respectant les distances de sécurité. Ajuster son horizontalité. Les pieds sont réglables en hauteur.

INDICATION

Une plaque de protection du sol doit être utilisée si votre sol est réalisé dans un matériau inflammable.

Les distances de sécurité doivent être respectées pour les objets inflammables tels que les meubles en bois, les meubles en tissu, les canapés, etc. Dans le cas d'objets très sensibles à la chaleur, il faut augmenter la distance avec le poêle mixte afin d'éviter tout dommage dû à la chaleur.

Veuillez vous référer au tableau ci-dessous pour les distances de sécurité nécessaires.



- 1 Sol
- 3 Zone irradiée
- 5 Zone irradiée à protéger

- 2 Matières combustibles à l'avant
- 4 Plaque de protection du sol
- 6 Surface en matières combustibles avant/côté/arrière

Distance de sécurité par rapport au combustible	
dP Rayonnement avant [mm]	1100
dS1 Distance à gauche [mm]	130
dR Distance arrière [mm]	170
dS2 Distance à droite [mm]	100
dB Distance en bas [mm]	0
dF Rayonnement au sol [mm]	-
dL 1 Rayonnement à gauche [mm]	-
dL 2 Rayonnement à droite [mm]	-
dC Distance au-dessus [mm]	750
Distance minimale de matériaux non combustibles [mm]	50

7.2 Exigences concernant le lieu d'implantation

Votre poêle mixte ne doit pas être installé dans :

- des pièces où l'arrivée d'air de combustion requise n'est pas garantie.
- des espaces accessibles à tous, notamment les voies d'évacuation (les cages d'escalier dans les bâtiments ne comptant pas plus de 2 appartements ne sont pas considérées comme des espaces accessibles à tous).
- des pièces dans lesquelles des substances ou mélanges présentant un risque d'explosion sont traités, stockés ou fabriqués.
- des pièces, appartements ou unités d'utilisation dans lesquels l'air est aspiré par des ventilateurs, comme c'est le cas par exemple dans des installations de ventilation ou de chauffage à air chaud, des hottes aspirantes, des sèche-linge à évacuation, etc. Exception: l'utilisation du poêle mixte est garantie sans danger. Ceci est garanti si:
 - les installations ne font que brasser l'air dans la pièce.
 - les installations disposent de dispositifs de sécurité automatiques et fiables qui empêchent une dépression dans la pièce.
 - des dispositifs de sécurité empêchent d'utiliser en même temps le foyer et l'installation d'extraction de l'air.
 - l'évacuation des fumées est surveillée par un dispositif de sécurité spécifique.

Portance du sol

Avant l'installation, vérifier que le soubassement puisse supporter le poids de votre poêle mixte.

- La portance du sol doit être suffisante à l'endroit destiné à recevoir le poêle mixte. Si la construction existante ne remplit pas cette condition, il est nécessaire de prendre des dispositions adaptées (par exemple une plaque permettant de répartir les charges) afin d'assurer une portance suffisante.

7.3 Exigences concernant le conduit de cheminée

Pour votre propre sécurité, le raccordement des tuyaux de fumées au conduit de cheminée est soumis à des dispositions nationales et locales. Votre poêle mixte est préparé en usine pour un conduit de fumée d'un diamètre de (voir le chapitre Données techniques). Après de petites modifications sur place, il est également possible de le raccorder par l'arrière. Le raccordement avec d'autres diamètres de conduits nécessite l'autorisation de votre ramoneur. Votre revendeur de poêles mixtes connaît les directives. Pour votre propre sécurité, le raccordement du conduit de fumées doit être réalisé par un spécialiste.

7.4 Air de combustion / apport en air extérieur

Pour fonctionner correctement, ce poêle mixte nécessite de l'air de combustion en quantité suffisante. Dans le cas d'un bâtiment à enveloppe étanche, l'air de la pièce ne suffit pas. Il est alors nécessaire de faire venir l'air de combustion nécessaire de l'extérieur.

Votre poêle mixte est préparé pour faire face à de telles situations (raccordement à l'air extérieur). La conduite d'arrivée d'air externe doit être raccordée hermétiquement au poêle mixte (par exemple avec un collier ou du ruban adhésif étanche à l'air). Votre revendeur spécialisé vous conseillera sur le raccordement approprié.

8 Type / quantité de combustible

8.1 Type de combustible



Fig. 6: Pellets



Fig. 7: ENplus A1

Pellets (granulés)

La combustion de pellets de mauvaise qualité entraîne d'importants résidus dans le poêle mixte. Nous recommandons donc fortement d'utiliser des pellets qui ne contiennent pas de liants artificiels. Cela permet de réduire la quantité de résidus non brûlés.

Les pellets certifiés ENplus-A1 remplissent cette exigence.

Veillez impérativement à stocker les pellets dans un endroit sec, frais et propre. Des pellets humides, sales ou vieux entraînent une mauvaise combustion et l'obstruction de la vis d'alimentation.

Une vis bouchée du fait d'une utilisation inappropriée des pellets est exclue de la garantie.

Lorsque le poêle mixte n'est pas utilisé pendant une période prolongée (période estivale), nous recommandons de laisser tourner la vis jusqu'à ce qu'elle soit vide.

INDICATION

Utilisez uniquement des pellets de **6 mm de diamètre**. Seul 1 % des pellets peut dépasser 40 mm de longueur, la longueur maximale étant de 45 mm.

INDICATION

L'utilisation de pellets de mauvaise qualité, humides, sales ou vieux ou d'un autre combustible nuit au bon fonctionnement de votre poêle mixte et conduit à une perte de la garantie.



Fig. 8: Bûches

Bûches

Utilisez exclusivement du bois sec non traité.

L'humidité du bois doit être < 15 %.

La quantité de bûches chargées détermine toujours la puissance de chauffage fournie. Une quantité de bois nettement trop importante peut conduire à une surchauffe et à un endommagement du poêle. Le bois humide entraîne une mauvaise combustion et de mauvaises valeurs d'émission de fumées ainsi qu'un encrassement de la vitre et des circuits de fumées.

Vous trouverez la quantité de bûches adaptée à votre modèle de poêle dans la fiche technique.

Matières explosives

En raison du risque d'explosion, il est strictement interdit de jeter ou de brûler dans le foyer des matières ou objets facilement inflammables ou explosifs, comme des bombes aérosol vides ou autres, ou de les conserver à proximité de votre poêle à pellets !

Combustible de chauffage

Faites uniquement brûler le combustible de chauffage recommandé.

Combustible autorisé

Les pellets sont un combustible autorisé pour notre poêle mixte. Les bûches de bois (dur de préférence) sèches, bien stockées et naturelles sont également un combustible possible pour notre poêle mixte.

Pour un meilleur allumage, fendre les rondins en deux. Le diamètre de la bûche fendue ne doit pas dépasser 7 cm.

8.2 Quantité de combustibles

Quantité maximale de combustibles

Chaque poêle mixte est conçu pour une charge de combustible maximale - voir le chapitre Données techniques. Un dépassement de cette quantité conduit à une surchauffe et à un endommagement du poêle mixte.

INDICATION

Pour éviter des dommages, vous ne devez **JAMAIS** utiliser votre poêle mixte avec une quantité de combustible supérieure à celle indiquée dans présente notice d'instruction !

9 Montage

Le montage et l'installation doivent être effectués exclusivement par une entreprise spécialisée agréée.

Contrôlez le bon fonctionnement de toutes les pièces mobiles avant le montage du poêle mixte. Toujours signaler tous les défauts avant le montage du poêle mixte.

Respecter les dispositions en matière de sécurité et de construction en vigueur dans votre région et contacter votre ramoneur à ce sujet.

N'utiliser que des matériaux d'étanchéité, des bandes d'étanchéité, des silicones et des laines minérales résistants à la chaleur.

S'assurer que le conduit de fumée ne bloque pas la section libre du conduit de cheminée.

Si votre poêle mixte est équipé d'un raccordement à l'air extérieur, les raccords du conduit du poêle doivent être raccordés de manière durablement étanche. Pour la pose du conduit du poêle sur la tubulure conique du conduit de fumée et pour son insertion dans la garniture du conduit de cheminée, utiliser du silicone adapté résistant à la chaleur.



Ne déplacer en aucun cas le poêle mixte sur un sol non protégé. Du carton ondulé épais, du carton ou un tapis usagé peuvent servir d'aide au montage et de protection du sol. Cela vous permet de déplacer prudemment le poêle mixte.

Pour une installation dans les règles de l'art, nous recommandons les conduits de fumée originaux de notre gamme Austroflam.

Dans les chapitres suivants, nous vous informons des points suivants :

- intégration ou ajout d'accessoires,
- autres considérations et indications importantes concernant le montage.

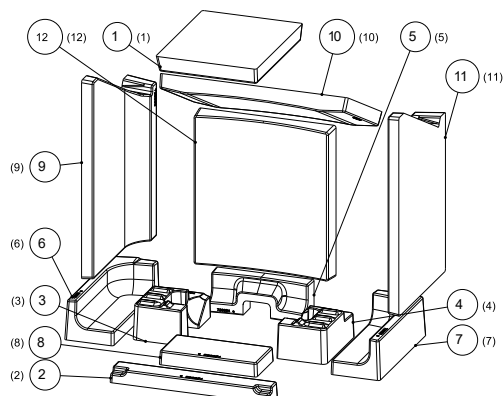
L'équipement de protection et les outils indiqués sont nécessaires pour les étapes de travail suivantes

Type d'équipement de protection	
	Gants de sécurité
	Chaussures de sécurité

Outils	Activité
Outils isolés	Pour éviter d'endommager ou de rayer la peinture, ne pas utiliser d'objets ou d'outils tranchants. Il est préférable d'utiliser à la place des outils isolés pour assembler et démonter les pièces du poêle.
Jeu de clés Torx	Divers travaux d'assemblage
Jeu de clés à six pans	divers travaux d'assemblage
Jeu de clés à fourche	Divers travaux d'assemblage

9.1 Exécution

9.1.1 Installer la Keramott



Numérotation entre parenthèses = ordre d'installation

Fig. 9: Installer la Keramott

9.1.2 Installer l'HMS

INDICATION

Il n'est pas possible de combiner l'HMS avec le kit canalisation !

- 1) Enlever l'habillage latéral gauche. Pour ce faire, procédez comme décrit au chapitre Déposer l'habillage latéral.
- 2) Dévisser les vis en place sur le poêle mixte.
 - ⇒ Les vis du haut sont nécessaires au montage de la pierre HMS.

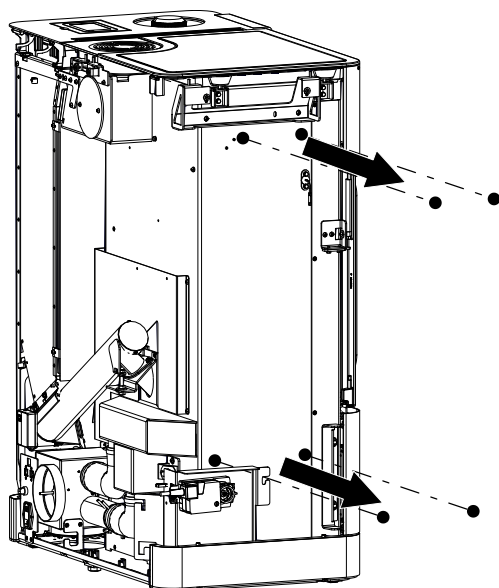


Fig. 10: Dévisser les vis en place

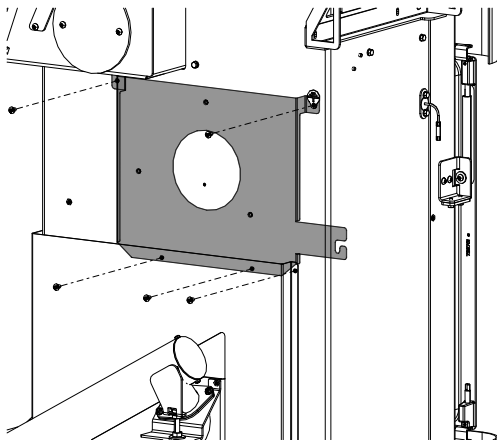


Fig. 11: Enlever la tôle

3) Enlever les vis et la tôle.

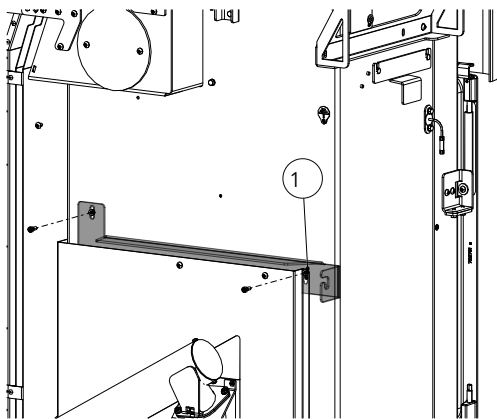


Fig. 12: Installer la fixation HMS arrière

4) Installer la fixation HMS arrière.

⇒ La tôle inférieure et la fixation HMS sont vissées ensemble avec une même vis (1).

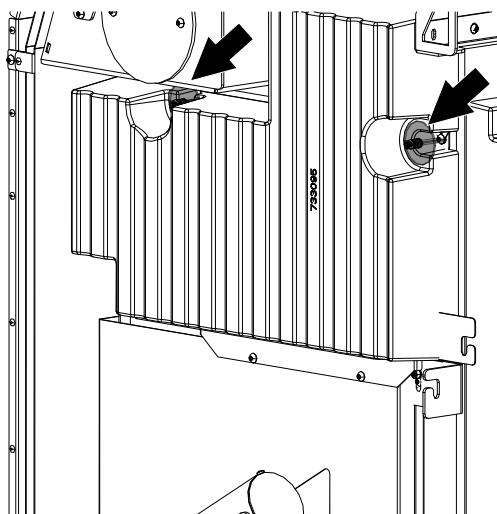


Fig. 13: Installer la pierre HMS arrière

5) Poser la pierre HMS arrière sur le poêle mixte et la fixer.

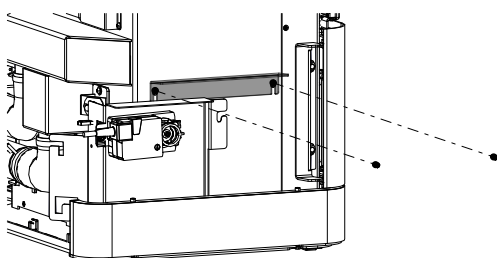


Fig. 14: Installer la fixation HMS latérale

6) Installer la fixation HMS latérale sur le poêle mixte.

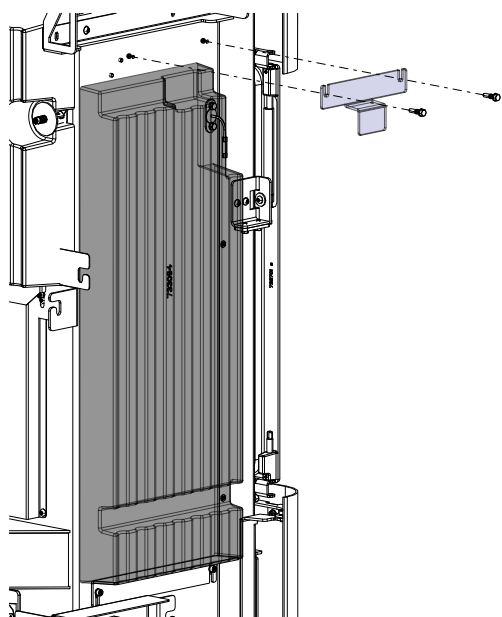


Fig. 15: Poser la pierre HMS

- 7) Poser la pierre HMS sur le poêle mixte et la fixer avec la fixation HMS supérieure avec les vis qui ont été précédemment enlevées.
- 8) Remettre l'habillage latéral en place.

9.1.3 Modifier le raccordement du conduit de fumée vers l'arrière

- 1) Enlever la paroi arrière. Pour ce faire, procédez comme décrit au chapitre Déposer la paroi arrière [► à la page 118].
- 2) Enlever la plaque en verre.

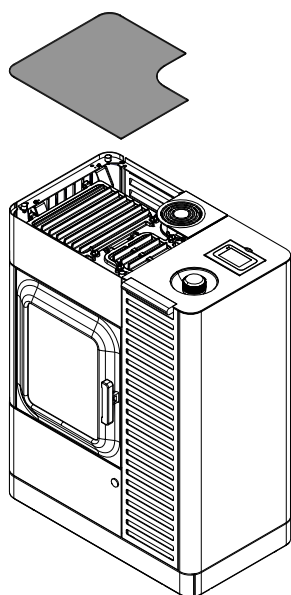


Fig. 16: Enlever la plaque en verre

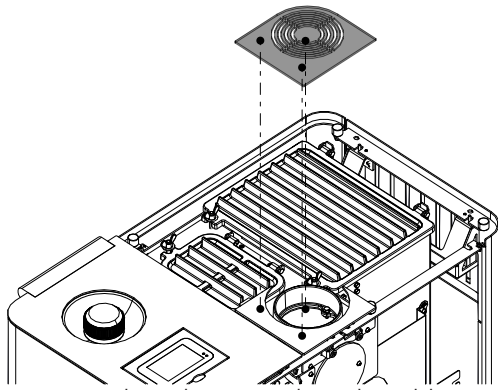


Fig. 17: Enlever le couvercle emboîtable

3) Enlever le couvercle emboîtable.

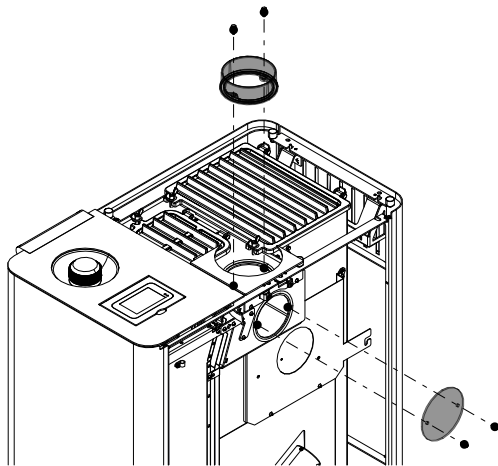
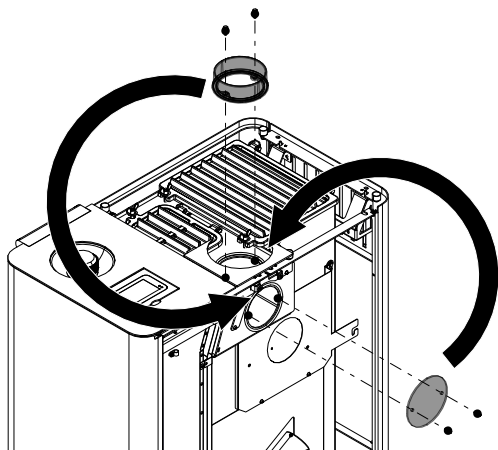


Fig. 18: Enlever le raccordement du conduit de fumée et le couvercle

4) Enlever le raccordement du conduit de fumée et le couvercle au dos.



Intervertir les pièces et les monter.

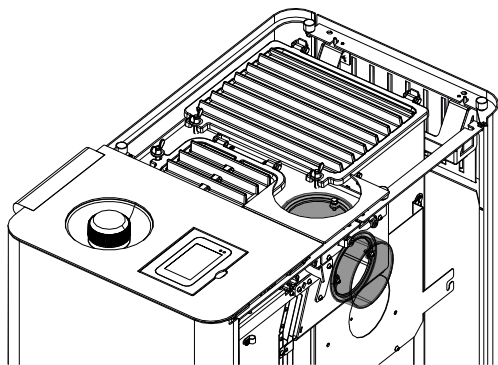


Fig. 19: Pièces interverties

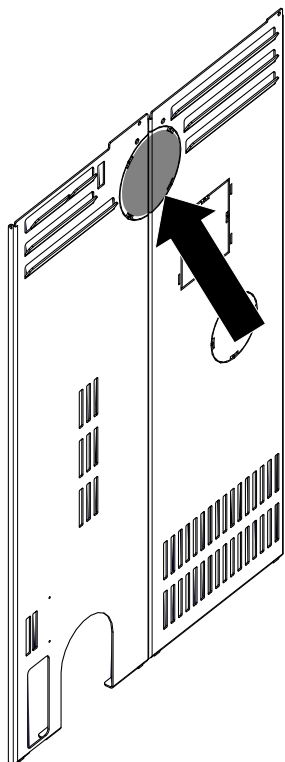


Fig. 20: Enlever la découpe perforée

- 5) Enlever à la pince coupante la découpe perforée du panneau arrière.

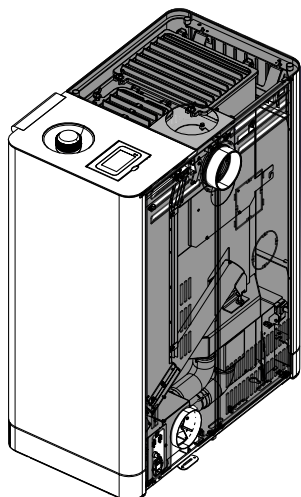


Fig. 21: Remettre tout en place

- 6) Remettre le panneau arrière et tous les recouvrements en place.

9.1.4 Installer le kit canalisation

- 1) Commencer par enlever les habillages latéraux et la paroi arrière. Pour ce faire, procédez comme décrit au chapitre Déposer l'habillage latéral [► à la page 116].
- 2) Installer le kit canalisation sur le poêle et le fixer.
 - ⇒ Veillez à l'installer correctement comme indiqué dans l'illustration ci-dessous.

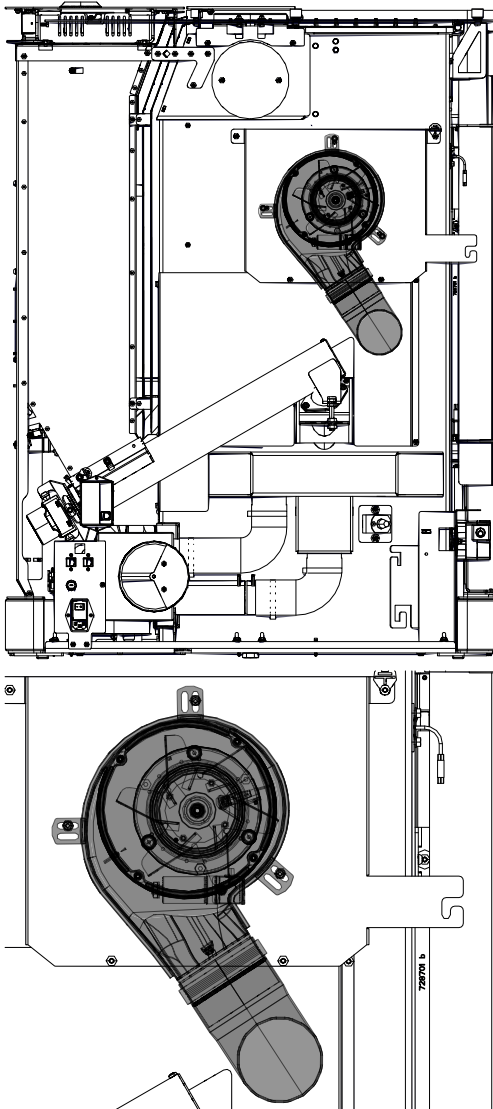


Fig. 22: Installer le kit canalisation



Fig. 23: Raccorder les câbles

- 3) Raccorder le câble du kit canalisation au câble qui conduit à l'unité de commande.
 - ⇒ Un seul connecteur doit être branché au ventilateur. Le second n'est pas utilisé.
- 4) Fixez la partie supérieure du câble avec un serre-câbles.

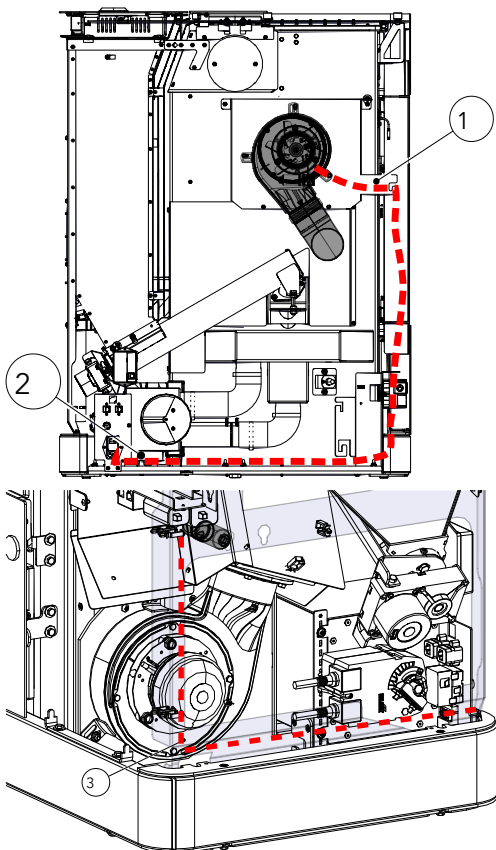
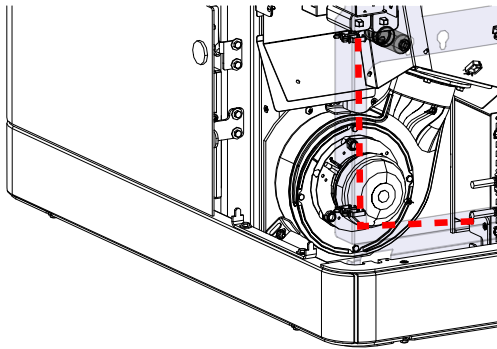


Fig. 24: Poser le câble

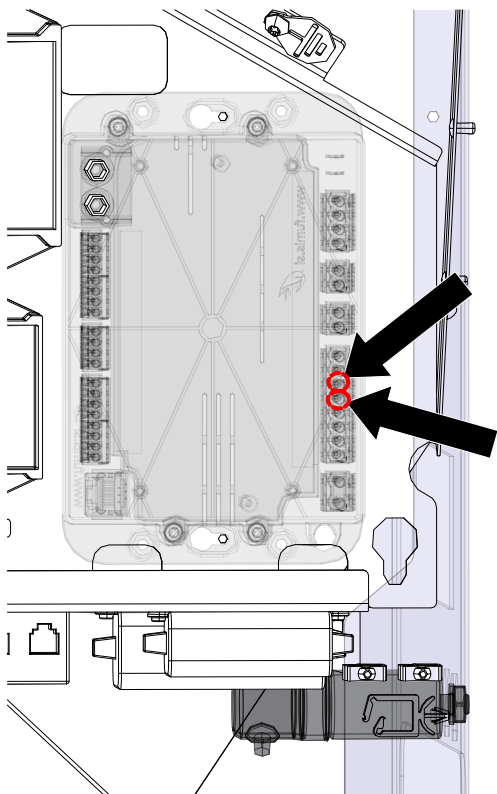
- 5) Poser le câble dans le poêle comme indiqué dans l'illustration et le fixer avec un serre-câbles aux points 1 + 2 + 3.



- 6) Le raccorder au condensateur.
 - ⇒ Le raccordement des câbles se fait indifféremment à l'une ou l'autre des cosses.
- 7) Fixer le condensateur au poêle. Voir l'illustration suivante.



Fig. 25: Raccorder les câbles au condensateur



- 8) Brancher les câbles du kit canalisation à l'unité de commande.
 - ⇒ Il y a deux câbles (un gris et un brun) à brancher. Le raccordement des câbles se fait indifféremment à l'un ou l'autre des ports.
 - ⇒ Raccordement aux positions 5+6.

Fig. 26: Brancher le kit canalisation

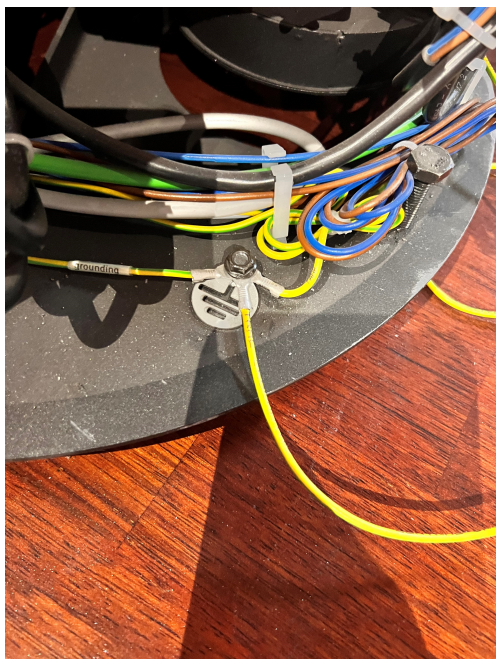


Fig. 27: Raccorder à la mise à la terre centrale

9) Raccorder à la mise à la terre centrale.

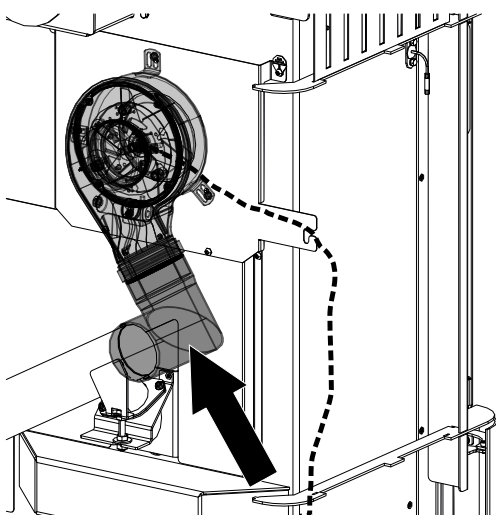


Fig. 28: Mettre le tube sur le kit

10) Mettre le tube en L fourni sur le kit canalisation.

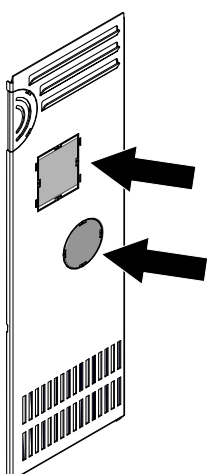


Fig. 29: Enlever les découpes perforées

11) Enlever à la pince coupante les découpes perforées du panneau arrière.

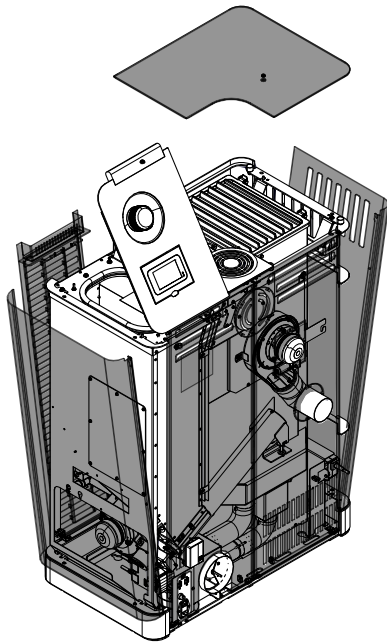


Fig. 30: Remettre tout en place

- 12) Commencer par mettre le panneau arrière en place, puis tous les habillages latéraux en suivant l'ordre inverse, et finir par poser le couvercle.

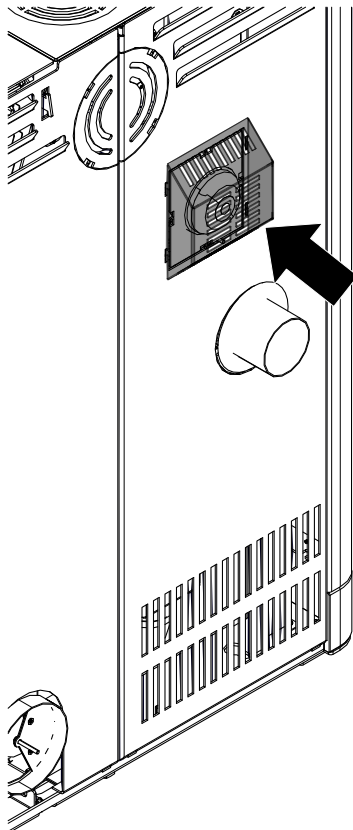
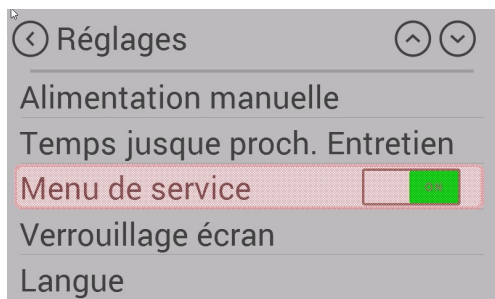


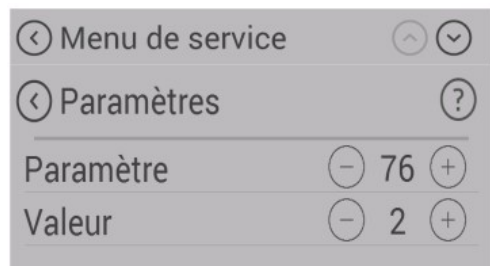
Fig. 31: Mettre le recouvrement sur le panneau arrière

- 13) Mettre le recouvrement arrière en place sur le panneau arrière.

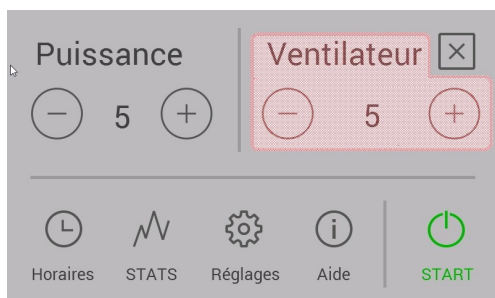


14) Pour activer l'option « Module d'air chaud », sélectionner le menu de service dans les réglages.

15) Pour le revendeur ou le technicien de service Austroflam uniquement : pour parvenir au menu de service, saisissez le CODE de service.



16) Dans le menu de service, choisissez « Paramètres » et faites passer la valeur du paramètre n° « 76 » de 1 à 2.



17) Ensuite, débranchez le poêle et redémarrez-le.

18) Après le redémarrage du poêle, sélectionner la vitesse du ventilateur dans le menu principal. Le ventilateur ne commence à tourner qu'à partir d'une température de 200 °C dans la chambre de combustion.

9.1.5 Installer la box WiRCU (WiFi)

9.1.5.1 Contenu de l'option Module WiFi



Box WiFi



Câble de données, 1,5 m



Carte avec adresse MAC et code PIN

AVERTISSEMENT

La box WiFi ne doit pas entrer en contact avec de l'eau, des produits nettoyants, des solvants ou tout autre liquide. Cela pourrait endommager l'électronique et provoquer des dysfonctionnements.

Caractéristiques techniques :

- Plage de température pour le stockage et le fonctionnement: -20 °C à +60 °C
- Taux d'humidité maxi. : 95 %, sans condensation (stockage et fonctionnement)
- Type de connexion sans fil : 802.11 b/g/n, 2,4 GHz
- Connexion au contrôleur hôte : protocole propriétaire
- Dimensions : 76 x 51 x 23 mm
- Montage sur le poêle : 2 vis (6 pans creux M4x8)
- Branchements : port micro USB pour mise à jour du logiciel, RJ11 pour communication et alimentation électrique
- Indice de protection : IP20 - à l'emplacement de montage recommandé

Exigences techniques posées au réseau WiFi :

- Type de connexion sans fil : 802.11 b/g/n, 2,4 GHz
- Cryptage de sécurité : WPA2 ou ouvert / non crypté
- Pas de filtrage par adresse MAC
- Les **ports TCP 5001 & 5101** doivent être activés

Pour la configuration de votre routeur sans fil, veuillez contacter un administrateur informatique ou un spécialiste en informatique.

9.1.5.2 Installation de la box WiFi sur le poêle



- 1) Le panneau arrière du poêle dispose à droite de 2 trous munis de vis 6 pans creux M4 x 8 destinées à l'installation de la box WiFi. Dévissez ces vis avec une clé à six pans de 2 mm.



- 2) Fixez ensuite la box WiFi au panneau arrière avec les vis, comme indiqué sur la photo. Le port pour le câble de données doit se trouver en haut de la box WiFi. Dans cette position, l'adresse MAC et le code PIN restent visibles à tout moment sur la box WiFi.



- 3) Connectez le câble de données à la box WiFi. Connectez la deuxième extrémité et l'autre au port 6 pôles libre se trouvant sous la box. La connexion entre la carte électronique du poêle et la box WiFi est ainsi établie. Dès que le poêle est branché au secteur, la LED « CONT » de la box WiFi s'allume et la LED « WIFI » clignote selon le rythme suivant: 0,5 seconde ON / 0,5 seconde OFF.

9.1.5.3 Téléchargement de l'application PelletControl d'Austroflamm et intégration de la box WiFi au réseau

Pour connecter la box WiFi à votre réseau WiFi, vous devez installer l'application PelletControl d'Austroflamm sur votre smart device.

L'utilisation de la box WiFi n'est possible qu'avec l'application Austroflamm PelletControl. La version actuelle de l'application PelletControl d'Austroflamm peut être téléchargée dans l'App Store (pour les systèmes d'exploitation iOS) et Google Play (pour les systèmes d'exploitation Android). Vous pouvez également télécharger l'application en scannant le QR Code correspondant :



PelletControl iOS



PelletControl Android

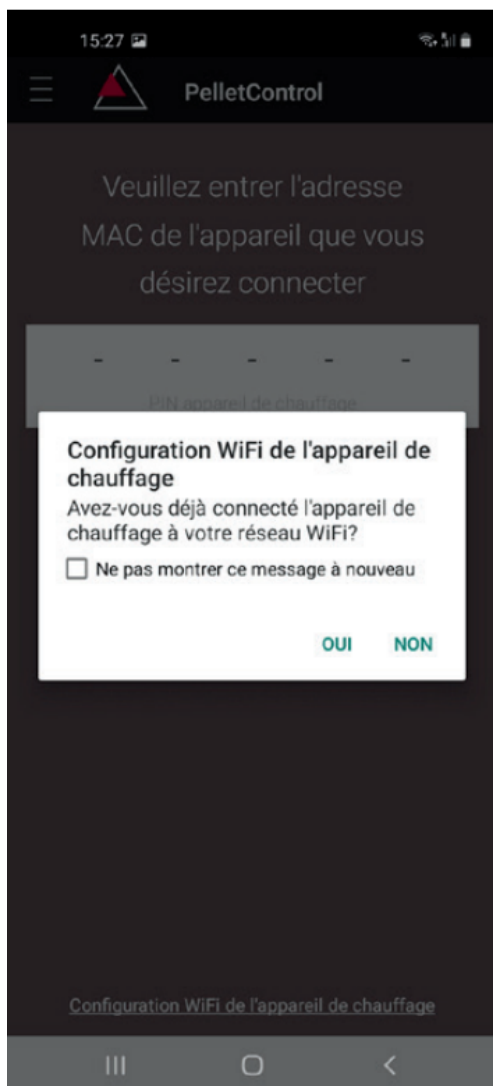
Combinée à votre smart device (smartphone, tablette, etc.) et à l'application PelletControl d'AUSTRO-FLAMM, la box WiFi vous permet d'accéder à distance à votre poêle.

L'accès à distance fonctionne comme ceci :

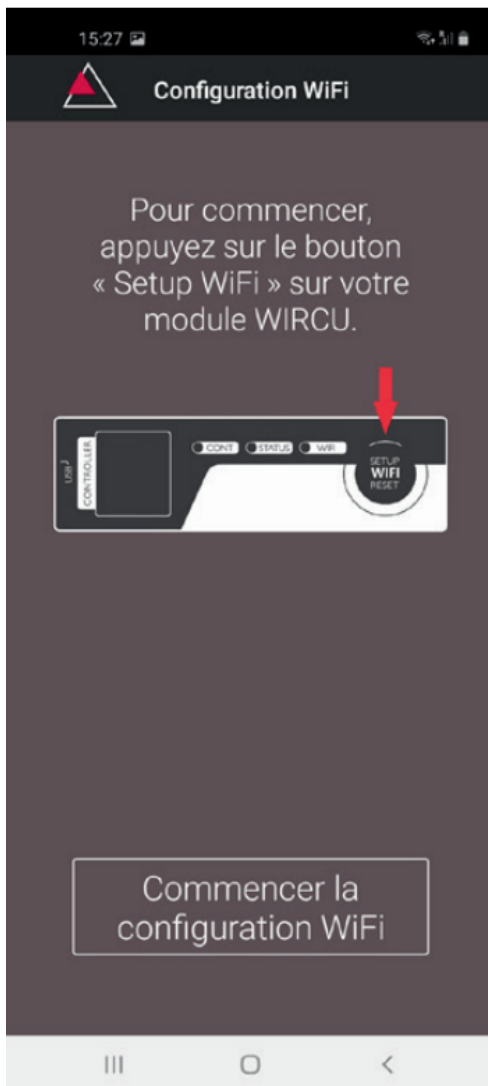
- Les instructions sont transmises au contrôleur et au système de commande (écran ou molette) par l'intermédiaire de l'application PelletControl d'Austroflamm, de l'internet et du serveur Cloud. Notez qu'il peut y avoir un délai entre la saisie et l'exécution des instructions.
- Sur les poêles avec molette de régulation, la molette doit être positionnée après la position « 3 heures » pour que la box WiFi fonctionne.
- Veuillez tenir compte du fait que si vous connectez la box WiFi à un **modem WiFi**, un **routeur** ou un **smartphone** fonctionnant sur **données mobiles**, la transmission des données peut entraîner des coûts supplémentaires.

9.1.5.3.1 Établir la connexion à votre réseau WiFi avec un appareil Android

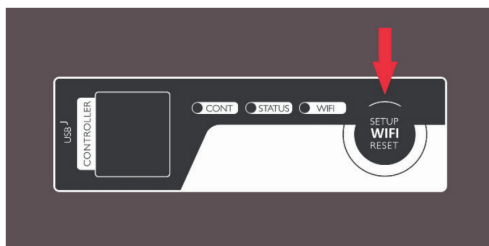
- Activez le WiFi sur votre smartphone.
- Lancez l'application PelletControl d'Austroflamm.
- Les consignes de configuration de la box WiRCU apparaissent dans la langue dans laquelle votre appareil Android est configuré (voir le chapitre [►à la page 64]).
- Lisez et confirmez le contrat de licence pour utilisateur final.
- **Suivez attentivement les étapes suivantes.**



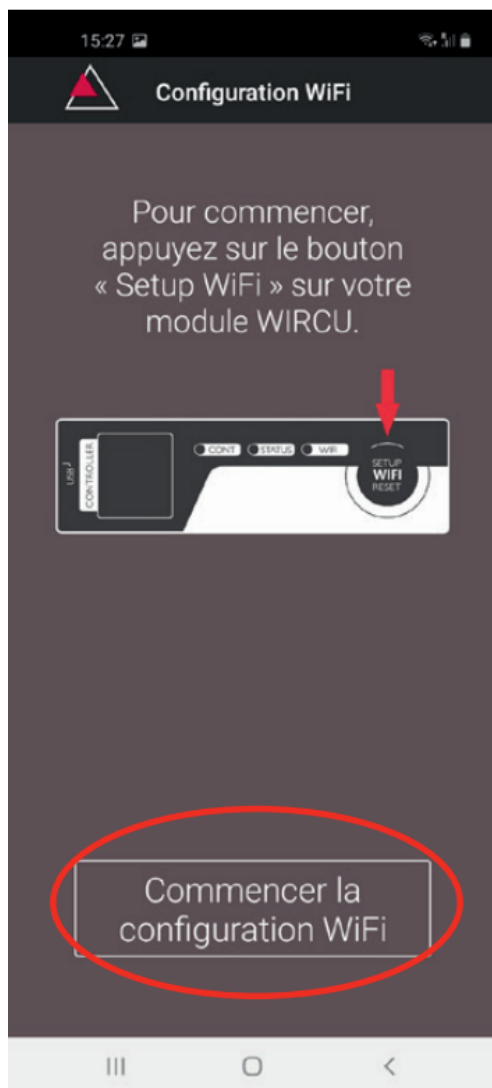
- 1) Lancez l'application PelletControl d'Austroflamm. L'application affiche la page de menu ci-contre.
- 2) Appuyez sur « Non », sauf si votre box WiFi est déjà connectée à votre réseau WiFi.



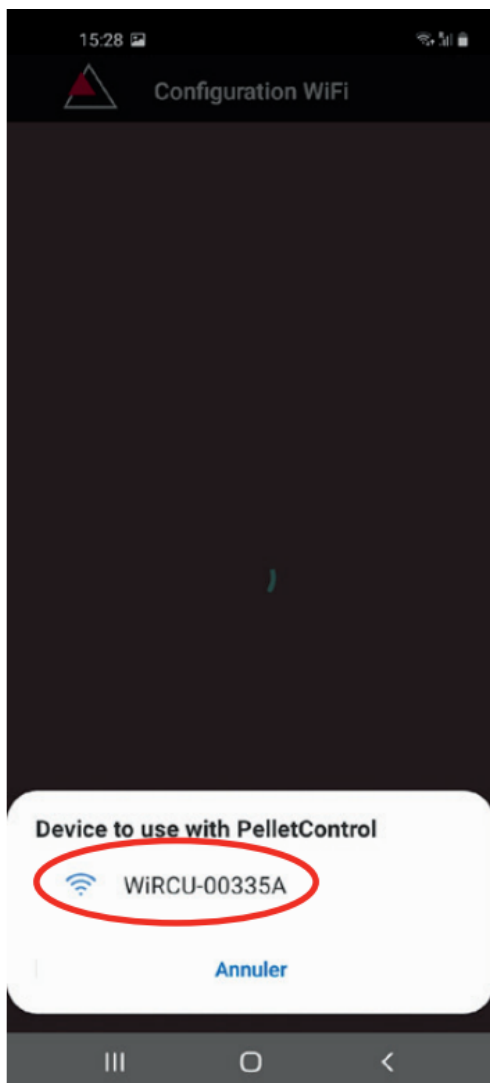
- 3) L'application vous guide étape par étape tout au long du processus de connexion. Suivez ces instructions.



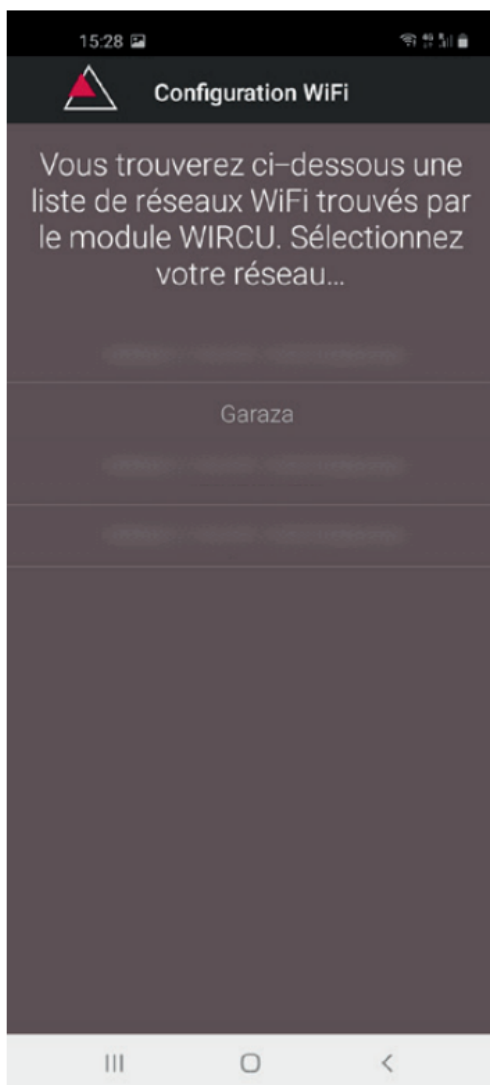
- 4) Appuyez sur le bouton « SETUP WIFI RESET » de la box WiFi. Après votre appui sur le bouton, la LED « WIFI » clignote rapidement (voir le chapitre Affichage de l'état par voyants LED [► à la page 63]).
- 5) La boîte WLAN active son propre réseau WLAN 'WiR-CU-XXXXXX'. Après le début de ce processus, vous disposez d'environ 3 minutes pour établir la connexion entre la boîte WLAN et votre réseau WLAN. En cas de dépassement de ce délai, vous devrez recommencer la procédure.



- 6) Dans l'application, appuyez sur « Commencer la configuration WiFi ».



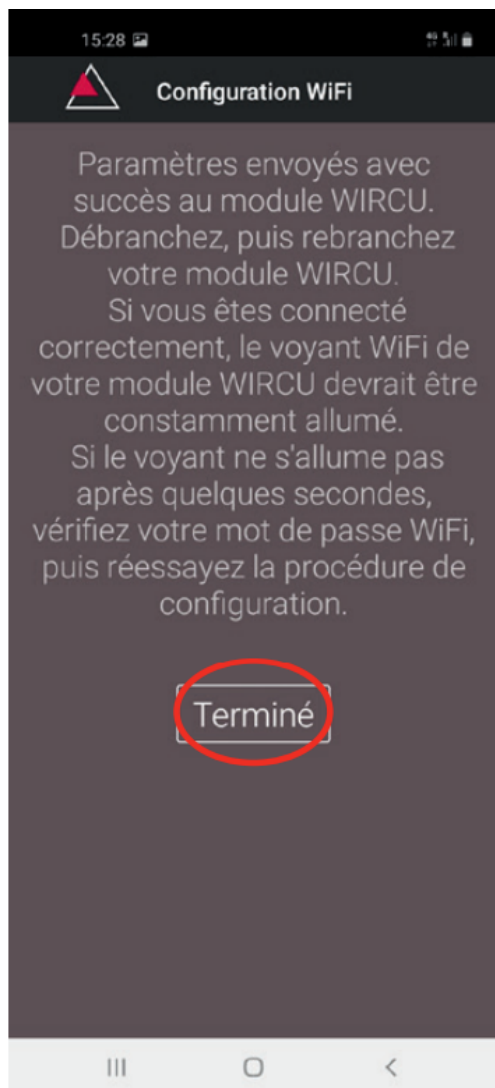
- 7) Vous voyez maintenant que votre appareil Android recherche le réseau WiFi « WiRCU-XXXXXX ». La recherche peut prendre quelques secondes.
- 8) Une fois le réseau WiFi de la box WiFi trouvé, le nom du réseau s'affiche sous cette forme : « WiRCUXXXXXX ».
- 9) Sélectionnez le réseau WiFi proposé.



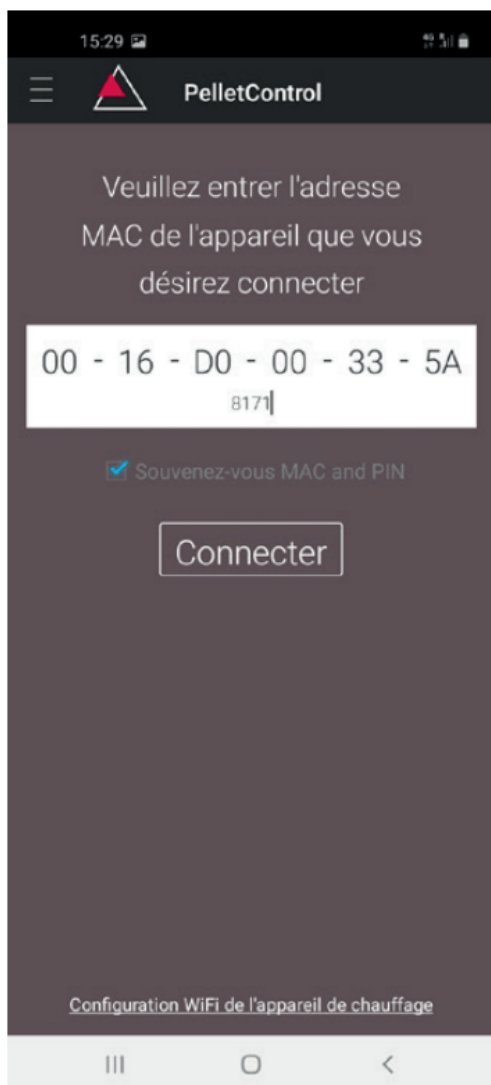
- 10) Après avoir sélectionné le réseau WiFi « WiR-CUXXXXXX », l'application liste tous les réseaux WiFi disponibles. Sélectionnez dans cette liste le réseau auquel votre box WiFi devra être connectée.



- 11) Après la sélection du réseau, vous serez invité à entrer le mot de passe. Saisissez le mot de passe de votre réseau WiFi et appuyez ensuite sur "Terminé". Attention: Si votre réseau WiFi n'est pas protégé par un mot de passe, appuyez sur « Terminé » sans saisir de mot de passe.



- 12) Attendez le message « Paramètres envoyés avec succès au module WIRCU... ». Appuyez ensuite sur « Terminé ».
- 13) Débranchez le câble de données de la box WiFi pour un court instant, puis rebranchez-le.
- 14) Attendez que les trois LED sur le haut de votre box WiFi restent allumés. Si ce n'est pas le cas, recommencez la procédure à partir du chapitre Établir la connexion à votre réseau WiFi avec un appareil Android [► à la page 42] et/ou suivez les instructions du chapitre Impossible de trouver le réseau WiFi « WIRCU-XXXXXX » [► à la page 62]).



- 15) Dans la fenêtre qui s'affiche ensuite, saisissez l'adresse MAC et le code PIN de votre box WiFi. Vous trouverez ces deux informations sur l'étiquette de la box WiFi ou sur la carte jointe.



16) Cochez la fonction « Mémoriser l'adresse MAC et le code PIN ». Ainsi, votre entrée restera dans le système jusqu'à une modification éventuelle.

17) Appuyez sur « Connecter ».



- 18) Votre poêle peut maintenant être piloté depuis l'application.
- 19) Voyez au chapitre Fonctions et utilisation de l'application PelletControl d'Austroflam [à la page 63] les possibilités que vous offre l'application.

9.1.5.3.2 Établir la connexion à votre réseau WiFi avec un appareil iOS

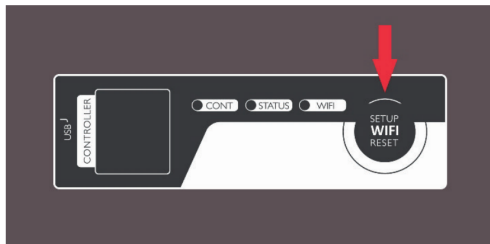
- Activez la fonction « WiFi » sur votre appareil iOS.
- Ouvrez l'application PelletControl d'Austroflamm.
- Vous obtenez alors des instructions pour connecter la box WiFi avec votre routeur WiFi. Elles apparaissent dans la langue standard activée sur votre smartphone (si ce n'est pas le cas, voir le chapitre [► à la page 64]).
- Lisez et confirmez le contrat de licence pour utilisateur final affiché.
- Suivez ensuite les étapes indiquées à l'écran.



- 1) Lancez l'application PelletControl d'Austroflamm. L'application affiche la page de menu ci-contre.
- 2) Appuyez sur « Non », sauf si votre box WiFi est déjà connectée à votre réseau WiFi.



- 3) L'application vous guide étape par étape tout au long du processus de connexion. Suivez ces instructions.



- 4) Appuyez sur le bouton « SETUP WIFI RESET » de la box WiFi. Après votre appui sur le bouton, la LED « WIFI » clignote rapidement (voir le chapitre Affichage de l'état par voyants LED [► à la page 63]).
- 5) La boîte WLAN active son propre réseau WLAN 'WiRCU-XXXXXX'. Après le début de ce processus, vous disposez d'environ 3 minutes pour établir la connexion entre la boîte WLAN et votre réseau WLAN. Si vous dépassez ce délai, merci de recommencer la procédure.



- 6) Rendez-vous ensuite dans les réglages de votre appareil iOS et sélectionnez le menu WiFi.

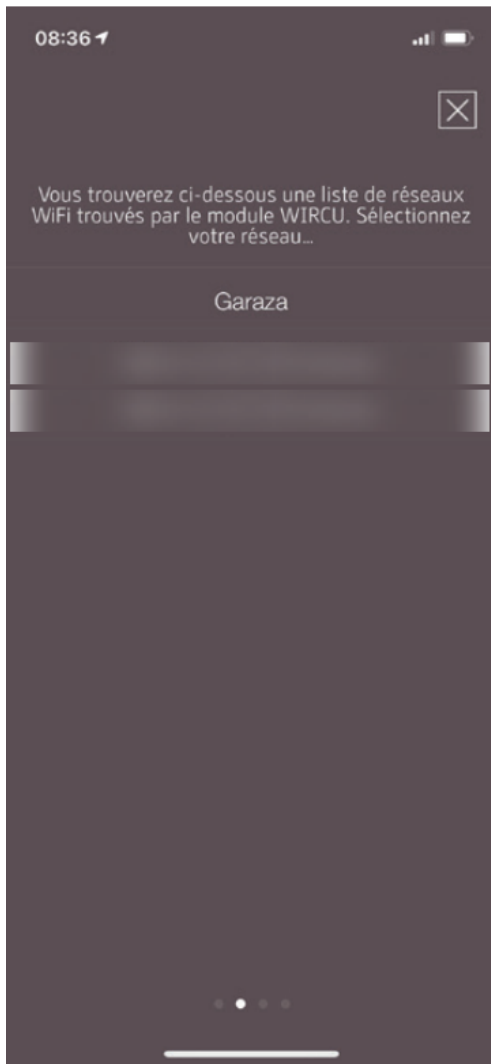




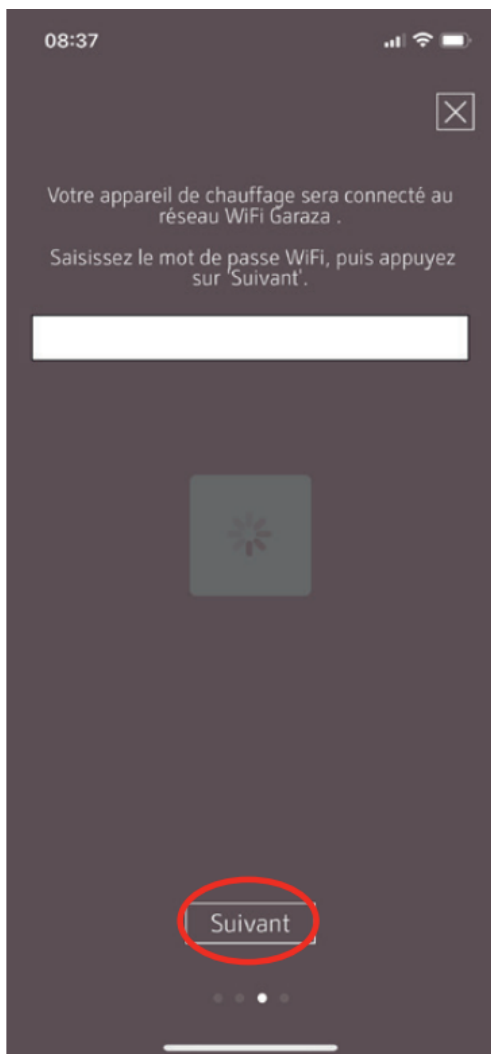
- 7) Attendez que votre appareil iOS mette à jour la liste des réseaux WiFi, puis sélectionnez le réseau WiFi « WiRCUXXXXXX ».



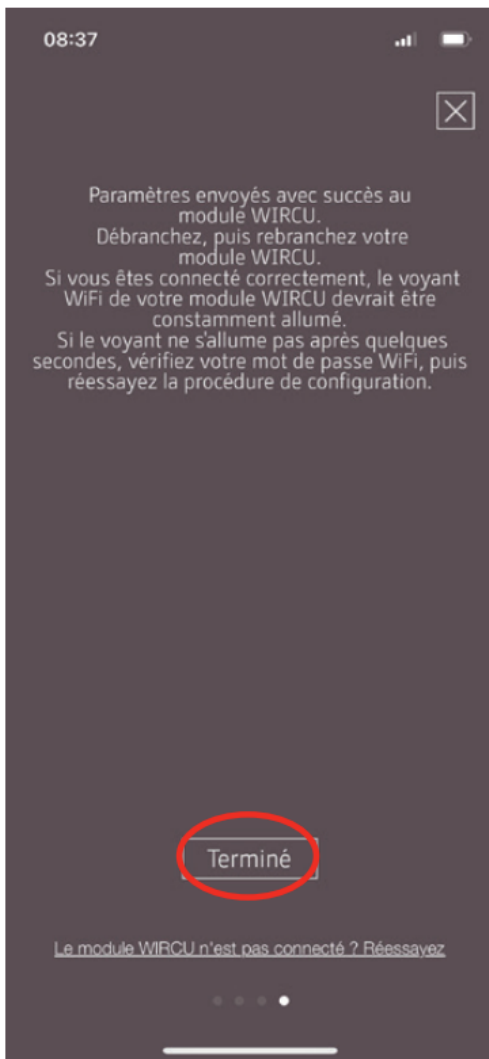
- 8) Retournez à l'application PelletControl d'AUSTRO-FLAMM. Là, vous êtes invité à choisir le réseau WiFi « WIRCUXXXXXX ».



- 9) Maintenant, l'invite "CONTINUER" apparaît. Appuyez dessus. Une liste de tous les réseaux WiFi disponibles s'affiche. Sélectionnez dans cette liste le réseau auquel votre box devra être connectée.



- 10) Une demande de mot de passe s'affiche. Saisissez le mot de passe de votre réseau WiFi, puis appuyez sur « Suivant ». Si votre réseau WiFi n'est pas protégé par un mot de passe, appuyez sur « Suivant » sans saisir de mot de passe.



- 11) Attendez le message « Paramètres envoyés avec succès au module WIRCU... ». Appuyez ensuite sur « Terminé ».
- 12) Déconnectez l'adaptateur FUMIS de la box WiFi. Après un court instant, reconnectez-le à votre box WiFi.
- 13) Attendez que les trois LED sur le haut de votre box WiFi restent allumés. Si ce n'est pas le cas, recommencez la procédure comme indiqué au chapitre :
 - ⇒ Établir la connexion à votre réseau WiFi avec un appareil iOS [▶ à la page 52] et/ou suivez les instructions du chapitre
 - ⇒ Impossible de trouver le réseau WiFi « WIRCU-XXXXXX » [▶ à la page 62]).



- 14) Entrez maintenant l'adresse MAC et le numéro PIN de votre boîte WLAN dans la fenêtre affichée. Ces informations peuvent être lues sur le côté de la boîte WLAN ou sur la carte d'information fournie.



15) Cochez la fonction « Mémoriser l'adresse MAC et le code PIN ». Ainsi, votre entrée restera dans le système jusqu'à une modification éventuelle.

16) Appuyez sur « Connecter ».



- 17) Votre poêle peut maintenant être piloté depuis l'application. Voyez au chapitre Fonctions et utilisation de l'application PelletControl d'Austroflamm [► à la page 63] les possibilités que vous offre l'application.

9.1.5.3 Impossible de trouver le réseau WiFi « WiRCU-XXXXXX »

- Contactez votre revendeur Austroflamm ou exécutez la procédure de connexion sur ordinateur avec le logiciel WiRCU PROGRAMMER HOME.
- Ce logiciel peut être téléchargé gratuitement sur le site de FUMIS : <https://www.fumis.si/en/wircu-connection-guide>. La procédure exacte d'utilisation du logiciel y est également expliquée.

9.1.5.4 Réinitialiser la box WiFi

Appuyez sur le bouton « SETUP WIFI RESET » de la box WiFi jusqu'à ce que les trois LED s'allument en même temps, puis s'éteignent. Cette opération dure environ 10 secondes.

Vous avez alors supprimé tous les réseaux WiFi préalablement mémorisés sur la box WiFi.

9.1.5.5 Affichage de l'état par voyants LED

Les voyants LED vous informent de l'état de fonctionnement actuel de la box WiFi. Il est impératif de connaître l'état de fonctionnement du moment pour supprimer d'éventuels problèmes.

Les états de fonctionnement suivants seront signalés sur la box WiFi par le biais des LED :



Voyant « CONT »

- 1) Clignotement intermédiaire (0,5 s ON / 0,5 s OFF) : établissement de la communication avec le poêle en cours.
- 2) Allumage permanent : communication avec l'appareil de chauffage établie.

Voyant « STATUS »

- 1) Clignotement intermédiaire (0,5 s ON / 0,5 s OFF) : connexion au serveur en cours.
- 2) Clignotement lent (1 s ON / 1 s OFF) : établissement des fonctionnalités Cloud en cours (après connexion réussie de l'appareil au serveur Cloud).
- 3) Allumage permanent : opérationnel pour le pilotage à distance.

Voyant « WIFI »

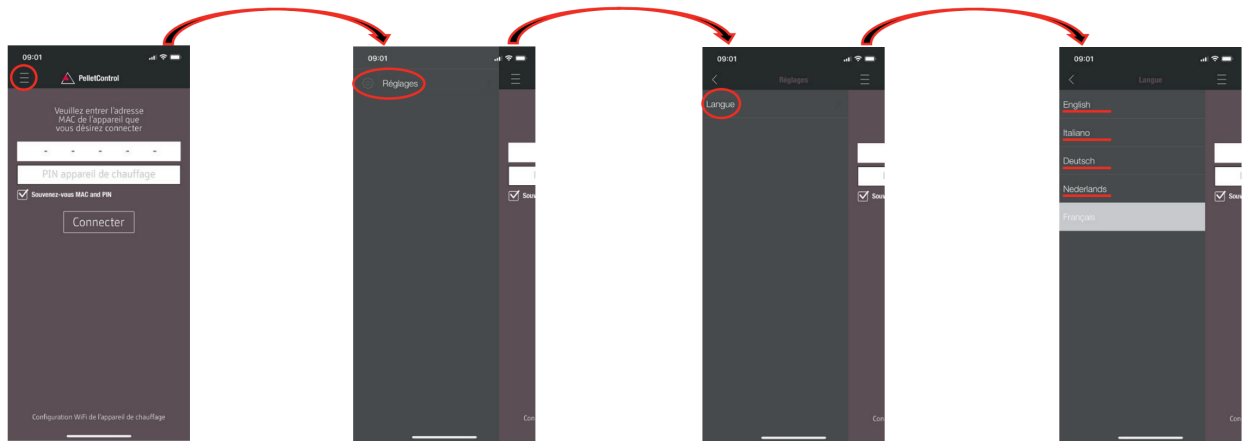
- 1) Clignotement rapide (0,25 s ON / 0,25 s OFF) : appuyer sur le bouton « SETUP WIFI RESET » pour mettre la box WIFI en mode « Recherche ». Ce mode permet à la box WiFi de rechercher les réseaux WiFi disponibles et de s'y connecter.
- 2) Clignotement intermédiaire (0,5 s ON / 0,5 s OFF) : connexion au point d'accès en cours.
- 3) Clignotement lent (1 s ON / 1 s OFF) : acquisition de l'adresse IP (après établissement réussi de la connexion au point d'accès).
- 4) Allumage permanent : communication avec le routeur WiFi établie.

9.1.5.6 Fonctions et utilisation de l'application PelletControl d'Austroflamm

INDICATION

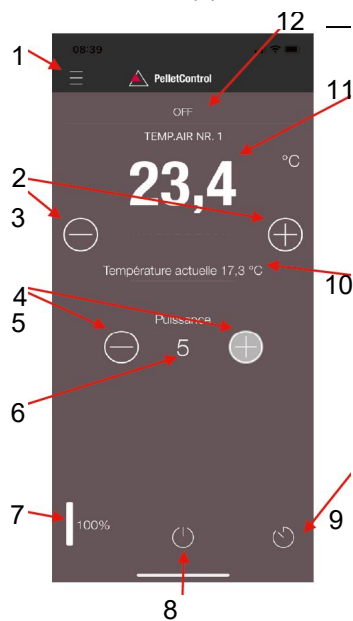
L'ensemble des fonctions de la box WiFi et de l'application PelletControl d'Austroflamm ne sont disponibles que si le logiciel de la box WiFi est à jour et si votre smart device dispose de la VERSION actuelle de l'application PelletControl.

9.1.5.6.1



9.1.5.6.2 Application - Écran d'accueil / Fonctions disponibles

Un grand nombre de fonctions rapides et de réglages sont accessibles directement depuis l'écran d'accueil de l'application.



1 Menu	2 Augmenter la température ambiante souhaitée
3 Réduire la température ambiante souhaitée	4 Augmenter la puissance de chauffage
5 Réduire la puissance de chauffage	6 Puissance de chauffage actuelle
7 Indicateur du niveau de combustible	8 Bouton MARCHE/ARRÊT
9 Retardateur	10 Température ambiante actuelle
11 Température ambiante souhaitée	12 État du poêle

État du poêle

Décrit l'état de fonctionnement actuel de votre poêle. Exemple : éteint, mode pellets, mode bois, programmation horaire active, etc. Les états peuvent varier d'un poêle à l'autre.

Température ambiante souhaitée

La valeur affichée correspond à la température ambiante souhaitée. Cette valeur peut être modifiée à l'aide des boutons (-) et (+). La température ambiante souhaitée peut être réglée dans les limites de 0 °C à 40 °C.

Réduire/augmenter la température ambiante souhaitée

Pour réduire la température ambiante souhaitée, appuyer sur le bouton (-). Pour augmenter la température ambiante souhaitée, appuyer sur le bouton (+). Le changement de température se fait par paliers de 0,2 °C.

Température ambiante actuelle

Affiche la température ambiante actuelle. Celle-ci est détectée sur tous les modèles de poêles à pellets Austroflam par un capteur filaire qui se trouve au dos du poêle, à droite, près du sol. Si vous utilisez en option le capteur de température sans fil SMART SPOT d'Austroflam, la température ambiante actuelle est mesurée à l'emplacement de ce capteur.

Réduire/augmenter la puissance de chauffage

La valeur indiquée entre les boutons (-) et (+) montre le niveau de puissance actuel. Le niveau de puissance peut être réglé sur une échelle de 1 (puissance minimum) à 5 (puissance maximum).

Le changement de puissance se fait par paliers de 1 niveau. Pour réduire le niveau de puissance, appuyer sur le bouton (-). Pour augmenter le niveau de puissance, appuyer sur le bouton (+). Plus le niveau de puissance est élevé, plus la chaleur produite, et donc la consommation de combustible, seront élevées.

La puissance de chauffage nominale dépend du modèle.

Indicateur du niveau de combustible

L'indicateur affiche le niveau actuel de pellets à l'intérieur du réservoir à pellets. Cet affichage vous informe à temps que le moment est venu de faire l'appoint en granulés.

Bouton MARCHE/ARRÊT

Appuyez sur le bouton MARCHE/ARRÊT pour démarrer ou arrêter le poêle.

INDICATION

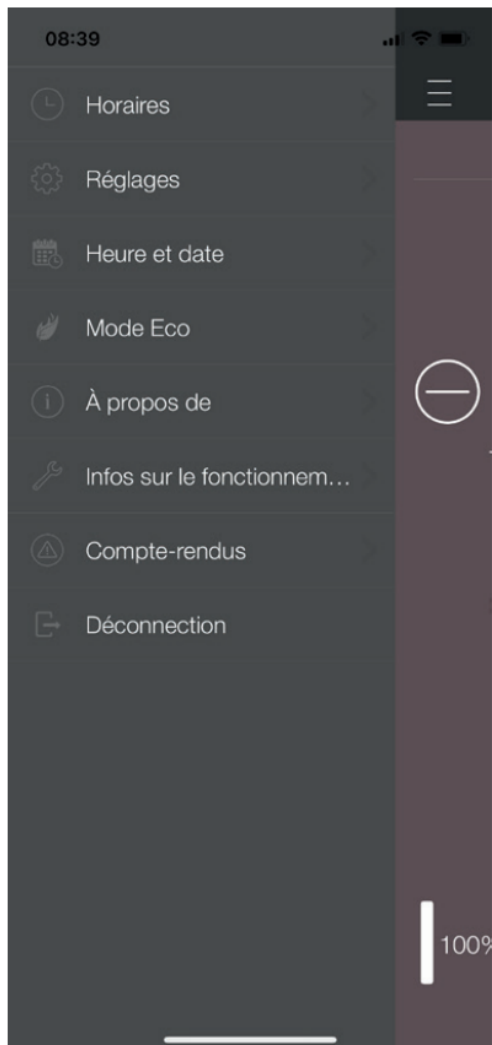
Le bouton MARCHE/ARRÊT ne permet PAS de réinitialiser les erreurs et alarmes. Les erreurs et les alarmes ne peuvent être réinitialisées que localement sur l'écran ou en tournant la molette.

IMPORTANT : Pour mettre en marche ou arrêter un poêle équipé d'une molette et d'un affichage LED, la molette doit être au moins en position « 3 heures ».

Retardateur

Le retardateur est une minuterie « à un coup ». Cela signifie qu'une fois le retardateur activé, le poêle ne peut démarrer ou s'arrêter qu'une seule fois. Ce démarrage ou cet arrêt peut se faire soit au bout du temps programmé, soit à une heure et une date précises dans le futur.

9.1.5.6.3 Autres menus de l'application



Le menu Réglages comprend les points suivants :

- Programmation horaire
- Réglages
- Heure et date
- Mode Eco
- Infos sur l'appareil
- Infos sur le fonctionnement
- Journal
- Déconnexion

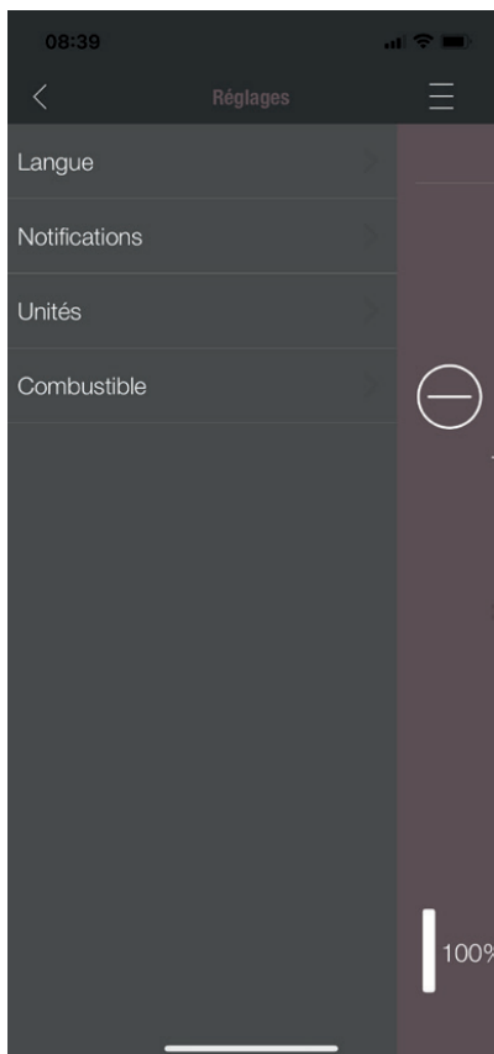


PROGRAMMATION HORAIRE

Elle permet de définir des programmes journaliers et hebdomadaires pour le poêle. Les périodes de chauffage définies peuvent être facilement activées et désactivées, en fonction des besoins. Les périodes de chauffage enregistrées sont faciles à modifier et il est tout aussi facile d'en ajouter de nouvelles.

INDICATION

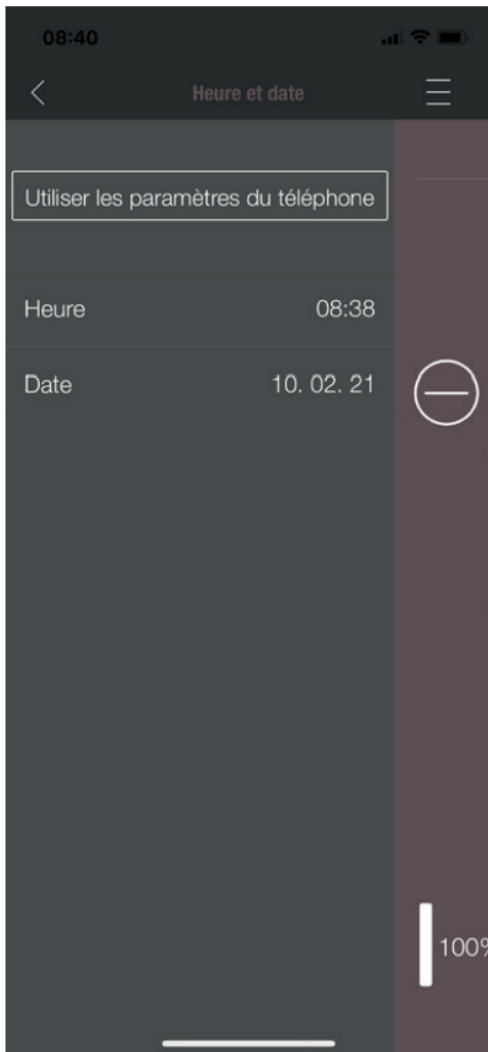
Le logiciel d'exploitation actuel de votre poêle dispose d'un mode Antigel. Cette fonction n'est active que lorsque la PROGRAMMATION HORAIRE est activée.



RÉGLAGES

Ce menu permet les réglages suivants :

- **LANGUE** : permet de changer la langue affichée.
- **NOTIFICATIONS** : pour activer ou désactiver les messages d'erreur ou d'alarme pendant l'exploitation du poêle.
- **UNITÉS** : pour l'affichage de la température, les appareils iOS permettent de choisir entre °C et °F.
- **COMBUSTIBLE** : il est ici possible d'activer ou de désactiver l'affichage du niveau de combustible. Sur certains modèles, il est également possible de régler la puissance du poêle en fonction de la qualité des granulés.



HEURE ET DATE

Il est impératif que l'heure et la date soient correctes pour le bon fonctionnement de la programmation horaire et des statistiques.

L'heure et la date peuvent être configurées

- manuellement ou
- automatiquement en utilisant les paramètres

du téléphone.



MODE ECO

Lorsque le MODE ECO est activé, l'appareil de chauffage démarre et s'arrête automatiquement dès que les limites de température configurées sont atteintes.

Exemple :

- La température ambiante souhaitée est de 23 °C
- La température d'extinction est de 0,6 °C
- La température de redémarrage est de 1,0 °C

Dans cette configuration, le poêle s'arrête de fonctionner lorsque la température ambiante atteint 23,6 °C et redémarre lorsque la température ambiante est redescendue à 22,0 °C.



INFOS SUR L'APPAREIL

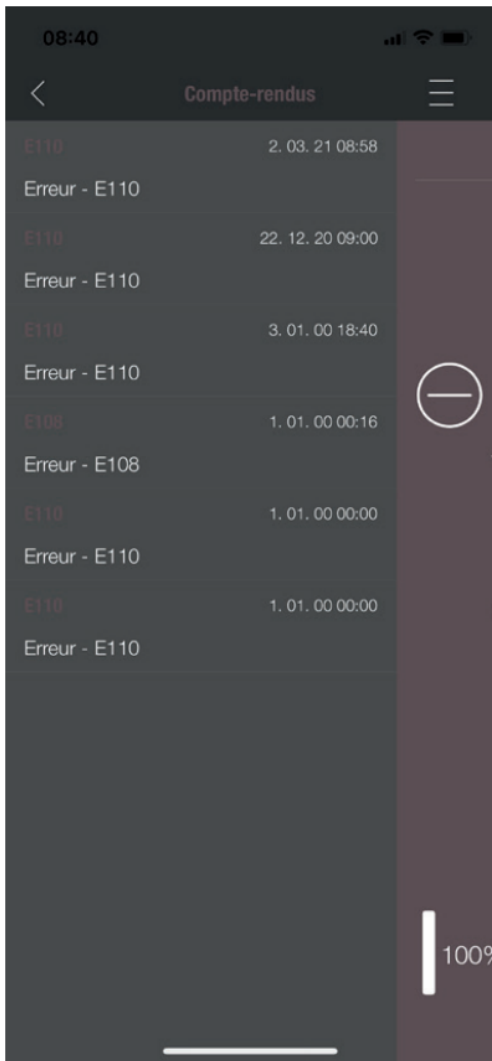
Le menu INFOS SUR L'APPAREIL contient la version logicielle de l'application, de la box WiFi et du contrôleur, ainsi que la version du logiciel d'exploitation de l'appareil de chauffage. De plus, vous y trouverez l'adresse MAC et la puissance du signal WiFi. Pour que la box WiRCU fonctionne correctement, veillez à ce que cette valeur soit comprise entre -10 dBm et -80 dBm. Pour obtenir une meilleure réception du signal, rapprochez le routeur WiFi de la box WiFi du poêle.

Infos sur le fonctionnement	
Durée proch. entretien	1680 h
Statistiques	
Allumage	0
Nbre heures secteur	23 h
Nbre heures chauffe	0 h
Diagnostic	
Vitesse du ventilateur1	0
Vitesse du ventilateur2	0
Puissance actuelle	0.0 kW
Heure	08:38:08
Jour	mercredi
Température du foyer	20 °C
Entrée I01	ON
Entrée I02	ON
Entrée I03	OFF
Entrée I04	ON
Entrée F02	0
pression de l'air	-2

INFOS SUR LE FONCTIONNEMENT

Ce menu fournit les informations suivantes :

- INFO ENTRETIEN indique le temps restant avant la prochaine révision annuelle.
- STATISTIQUES affiche le nombre d'allumages, le total des heures sur secteur et des heures de chauffe du poêle.
- DIAGNOSTIC indique l'état de fonctionnement de l'appareil de chauffage. L'état de fonctionnement actuel de toutes les sorties de commande (par exemple: Moteur, ...), toutes les entrées de commande (par exemple: Les dispositifs de régulation de température, ...) sont affichés ici. Ces informations sont très utiles au technicien de service d'AUSTROFLAMM en cas de dysfonctionnement.



JOURNAL

Il contient un historique chronologique des dernières erreurs. Ces informations sont très importantes pour permettre au technicien de service d'AUSTROFLAMM de supprimer un dysfonctionnement.

10 Installation

L'installation être réalisée exclusivement par un technicien de service Austroflamm ou par une entreprise spécialisée agréée.

Veillez respecter les dispositions en matière de sécurité et de construction en vigueur dans votre région et contacter votre ramoneur à ce sujet.

11 Exploitation

11.1 Conditions préalables à l'exploitation


Alimentation en air de combustion externe

Toute combustion nécessite de l'oxygène. Celui-ci est tiré de l'air ambiant aux environs du poêle.

L'enveloppe des bâtiments modernes étant très hermétique, l'air frais ne peut pas pénétrer en quantité suffisante pour alimenter la combustion. Il faut alors installer un raccord d'alimentation en air de combustion externe. Un tel raccord est aussi nécessaire en cas d'utilisation d'un système de ventilation et d'aération dans la maison.

INDICATION

Le raccord destiné à l'air de combustion se trouve à l'arrière de l'appareil et est signalé par le sym-

bole « Air entrant » : .

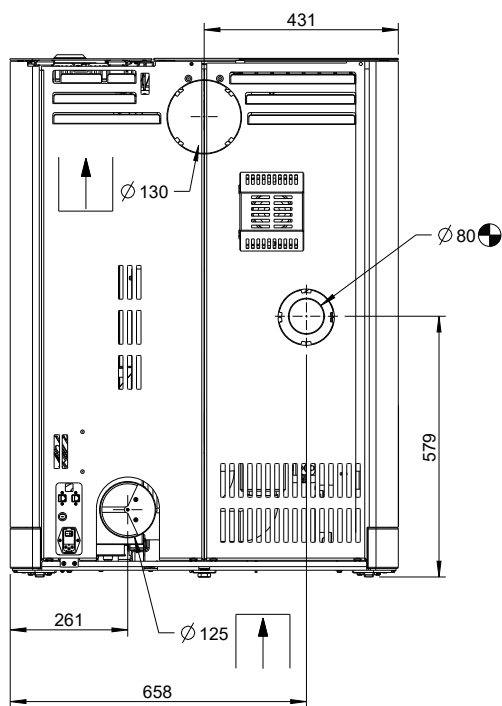


Fig. 32: Raccordement de l'alimentation en air de combustion

Certains types d'appareils autorisent aussi un raccordement au niveau du sol.

Pour le raccordement de l'alimentation en air de combustion, utiliser un tube ou un tuyau de 125 mm de diamètre. Le conduit ne doit pas dépasser 3 m de longueur ni comporter plus de trois coudes.

Veiller à un apport suffisant en air de combustion et en air d'aération. La grille d'aération destinée à l'approvisionnement en air de combustion de l'appareil en fonctionnement ne doit pas être bloquée par inadvertance.

Un manque d'air de combustion entraîne une mauvaise combustion ainsi qu'une augmentation des suies et des cendres.


Raccordement au conduit de cheminée

Les informations contenues dans cette notice sont d'ordre général. et doivent impérativement être respectées en complément des normes nationales et européennes, des réglementations locales et des prescriptions en matière de construction et de sécurité incendie.

Le poêle doit être raccordé à un conduit de cheminée autorisé par un ramoneur. Éviter la pénétration d'eau de condensation dans le poêle.

INDICATION

Le raccordement du conduit de fumées se trouve à l'arrière de l'appareil et est signalé par le symbole

« Air sortant » : 

Le raccordement du conduit de fumées doit être réalisé conformément à la fiche technique.

- Le conduit de cheminée doit répondre aux spécifications indiquées dans les données techniques du poêle (voir le chapitre Données techniques).
- La longueur horizontale du conduit de fumées ne doit pas dépasser 2,5 m.
- Il ne doit pas avoir plus de 3 coudes à 90°. Chaque coude doit être équipé d'une ouverture de ramonage.
- Le conduit de cheminée doit être résistant à l'eau de condensation.
- Le conduit de cheminée doit fournir un tirage de 12 Pa pour pouvoir assurer une évacuation suffisante des gaz de combustion en cas de panne de courant.*

11.2 Diagramme fonctionnel de votre poêle mixte

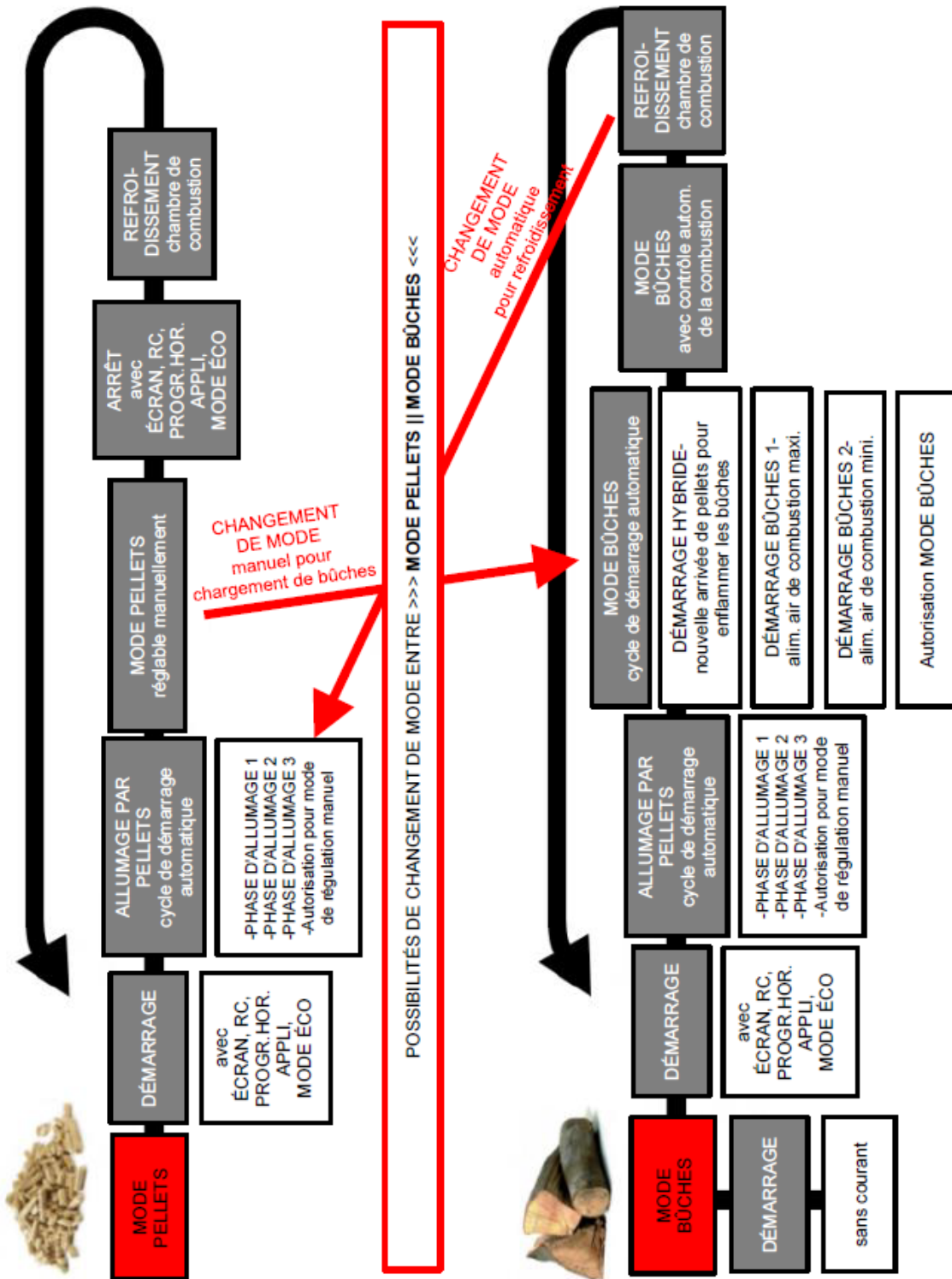


Fig. 33: Diagramme des fonctions

11.3 Modes de fonctionnement

11.3.1 Mode Pellets

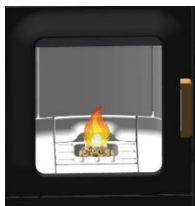


Fig. 34: Allumage automatique

Allumage automatique

Il est possible de démarrer le poêle avec le bouton Marche / Arrêt dans l'affichage d'état ou sur l'écran Puissance de chauffage.

En option, le démarrage est possible avec la télécommande IR ou avec l'application. L'allumage des pellets est entièrement automatique et se déroule en plusieurs phases. Ces phases sont représentées à l'écran :

- Position de la grille basculante - remplissage du brasero - phase d'allumage 1
- Augmentation de la température dans la chambre de combustion - phase d'allumage 2
- Contrôle de l'allumage - phase d'allumage 3
- Mode Pellets - phase d'embrassement

Un appui sur la touche Marche / Arrêt pendant la phase d'allumage provoque l'interruption de l'allumage. Dans ce cas, le message d'erreur « E102 » s'affiche.



Fig. 35: Mode Pellets

Mode Pellets

En mode Pellets, l'apport en granulés et l'apport en air de combustion se font en fonction de la puissance de chauffage configurée.

La température ambiante souhaitée se configure sur l'écran Température ambiante. Une fois cette température atteinte, le poêle passe automatiquement au niveau de puissance le plus bas ou s'éteint si la fonction ECO est activée (voir dans Réglages / Mode ECO).

En appuyant sur la touche Arrêt, le poêle passe à la phase de post-combustion.

La température ambiante actuelle est mesurée par une sonde de température filaire au dos de l'appareil.

En mode Pellets, une fluctuation du tirage ou une augmentation de l'encrassement des circuits de fumées sont automatiquement compensées par l'extracteur de fumées.

Uniquement pour les poêles mixtes (poêles Duo) : ouvrir puis refermer la porte en mode Pellets si vous souhaitez que le poêle passe au démarrage hybride.

11.3.2 Mode Bûches

Réglage de la puissance de chauffage en mode Bûches - Quantité de bois

Le réglage de la puissance de chauffage a une influence sur la combustion automatique. Pour garantir une combustion correcte, il faut choisir la puissance en fonction de la quantité de bois chargée.

Niveau de puissance 1 : Maintien des braises (pas de combustion des bûches)

Niveau de puissance 2 : env. 1,0 kg de bois

Niveau de puissance 3 : env. 1,4 kg de bois

Niveau de puissance 4 : env. 1,7 kg de bois

Niveau de puissance 5 : env. 2,0 kg de bois



Fig. 36: Démarrage hybride

Démarrage hybride

Le démarrage hybride sert à allumer les bûches à l'aide de l'allumage par pellets. Le démarrage hybride assure l'arrivée de pellets et l'ouverture des clapets de régulation de l'air, ce qui garantit un allumage optimal des bûches dans le poêle.

CONSEIL

Assurez-vous que le brasero ne soit pas entièrement recouvert de bûches (risque de déflagration).

Au bout de quelques minutes, le poêle passe à la phase « Démarrage Bûches I » pour continuer d'attiser les bûches.

Pour faire revenir le poêle en mode Pellets, ouvrir puis refermer la porte pendant le démarrage hybride, puis appuyer sur « NON » à l'écran.



Fig. 37: Démarrage Bûches I



Démarrage Bûches I

Une fois le démarrage hybride terminé, le poêle passe à la phase « Démarrage Bûches I ». Elle sert à brûler tous les pellets qui se trouvent dans le brasero brûlent et attiser les bûches.

Le poêle passe également en mode « Démarrage Bûches I » si la porte du foyer a été ouverte et refermée alors que le poêle était au repos (et que vous avez répondu « Oui » à la question « Avez-vous chargé des bûches? »).

Pendant cette phase, tous les clapets d'air sont entièrement ouverts et l'extracteur de fumées tourne à la vitesse spécifiée. Une fois que la chambre de combustion a atteint une température définie et au bout d'un certain délai, le poêle passe à la phase « Démarrage Bûches II ».

Si aucune augmentation de la température n'est détectée, le poêle revient automatiquement à l'état OFF au bout de quelques minutes. Le poêle mémorise cependant le fait que des bûches ont été déposées (ce qui est représenté à l'écran par un petit symbole vert). Au prochain allumage par pellets, le poêle passe donc automatiquement au démarrage hybride.



Fig. 38: Démarrage Bûches II



Fig. 39: Mode Bûches

Démarrage Bûches II

Pour ce mode, la grille basculante s'ouvre au bout de 2 minutes environ, ce qui ferme le clapet d'air primaire et attise encore les bûches jusqu'à obtention d'une température définie dans la chambre de combustion (en fonction de la puissance de chauffage configurée). Une fois cette température atteinte, le poêle passe à l'état « mode Bûches »..

Mode Bûches

Dans ce mode, le poêle régule automatiquement la combustion des bûches.

En fonction de la puissance configurée, le poêle va essayer de maintenir une température définie dans la chambre de combustion. S'il ne lui est pas possible d'obtenir cette température, il passe automatiquement au niveau de puissance suivant (opération en arrière plan, non visualisée à l'écran). On obtient ainsi une combustion optimale et un maintien des braises aussi long que possible pendant la post-combustion.

CONSEIL

Le niveau de puissance 1 n'est pas destiné à la combustion de bûches qui viennent d'être rajoutées. Ce niveau est uniquement destiné à conserver les braises aussi longtemps que possible.

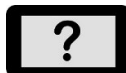
Si vous modifiez la puissance de chauffage à l'écran, le réglage de la combustion retourne à la puissance configurée.



Lorsque vous ouvrez puis refermez la porte de la chambre de combustion, la question suivante apparaît à l'écran :

« Avez-vous chargé des bûches ? »

Si vous y répondez par « Oui », le poêle revient à la phase « Démarrage Bûches II » ce qui garantit la combustion des nouvelles bûches.



Si vous y répondez par « Non », le poêle reste à l'état « mode Bûches ». La régulation reprend sans attiser de nouvelles bûches.

Si vous ne rechargez plus de bûches, le poêle passe automatiquement à la post-combustion et finit par fermer les clapets d'air.

Si le poêle n'a pas été éteint (ARRÊT), le poêle redémarre automatiquement en mode Pellets.

Mode Bûches sans courant

En cas d'urgence (absence de courant), le poêle peut fonctionner au bois. En mode d'urgence, le clapet secondaire reste toujours entièrement ouvert. Un pilotage manuel n'est pas possible.

INDICATION

Un fonctionnement non électrique nécessite un tirage d'au moins 12 Pa.

Utilisez suffisamment de bois d'allumage pour allumer le feu, et pendant la phase de chauffage, veillez à recharger avec des bûches de la bonne dimension.

12 Mise en service

12.1 Première mise en service

Pour la première mise en service de votre poêle mixte, vous serez accompagné par un technicien de service agréé par Austroflamm. Il vous montrera comment utiliser correctement votre appareil et vous en expliquera les fonctions. Il vous informera également des options possibles pour votre poêle, comme l'option WiFi ou le SMARTSPOT sans fil pour régler la température ambiante souhaitée.

À la première mise en service, le technicien procédera aux réglages suivants.

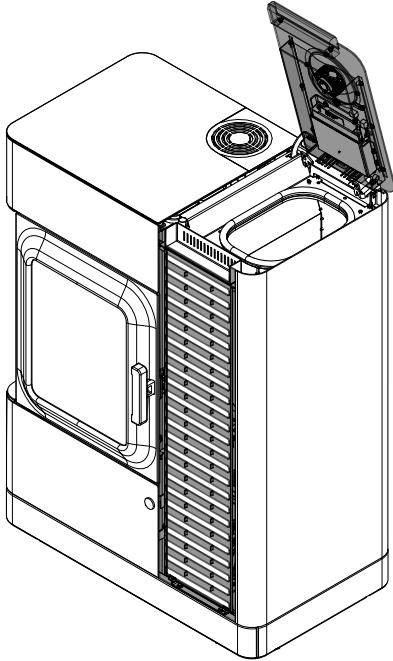


Fig. 40: Remplir les pellets

- 1) Assurez-vous que le poêle mixte est déjà raccordé au conduit de cheminée et que l'appareil est alimenté en air de combustion en quantité suffisante.
- 2) Retirez les accessoires du réservoir à pellets et de la chambre de combustion.
- 3) Versez les pellets dans le réservoir et refermez son couvercle.

INDICATION

Sur certains modèles, un commutateur de sécurité surveille la fermeture du couvercle du réservoir et avertit l'utilisateur s'il reste ouvert.

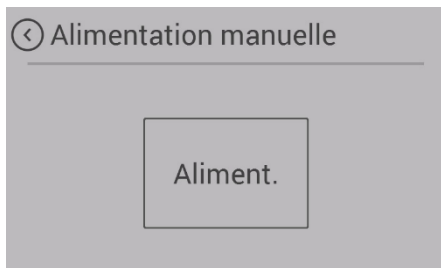


Fig. 41: Démarrer l'approvisionnement manuel

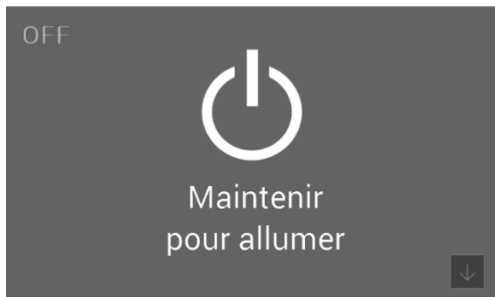


Fig. 42: Démarrer le poêle mixte

- 4) Branchez le câble secteur et mettez l'interrupteur au dos du poêle mixte sur « I ».
 - ⇒ Le logo Austroflamm s'affiche à l'écran,
 - ⇒ suivi de l'écran de commande principal avec les indicateurs de température et le niveau de remplissage du réservoir.
- 5) Avant la première mise en marche, remplissez la vis d'alimentation de pellets.
- 6) Ouvrir/fermer la porte de la chambre de combustion et répondre par « OUI » à la question « Avez-vous chargé des bûches ? »
 - ⇒ pour que la grille basculante se referme.
- 7) Au bout de 90 secondes environ (grille basculante fermée), allez au point Réglages et sélectionnez l'élément « Chargement manuel ».
- 8) Maintenez « Chargement » appuyé jusqu'à ce que la vis d'alimentation transporte des pellets en continu dans la goulotte de la vis.
 - ⇒ Il faut environ 8 minutes à la vis d'alimentation pour remplir la goulotte.
- 9) Dès que les premiers granulés tombent dans le brase-ro, vous pouvez arrêter le remplissage manuel.
- 10) Après le remplissage manuel de la vis, vous devez impérativement enlever les granulés tombés dans le brase-ro.
- 11) Ouvrir/fermer à nouveau la porte de la chambre de combustion et répondre par « NON » à la question « Avez-vous chargé des bûches ? » (la grille basculante s'ouvre à nouveau).
- 12) Il est possible de faire démarrer le poêle mixte dès que l'état « OFF » s'affiche à l'écran. Pour démarrer le poêle mixte, appuyez à l'écran sur « Démarrage ».

Le corps du poêle, de nombreuses pièces en acier et en fonte et les conduits de fumée sont peints avec une peinture résistante à la chaleur. Au 1er démarrage, la peinture sèche et durcit du fait de la température. Il s'en dégage alors des odeurs. Pendant cette phase, veuillez éviter de toucher les surfaces peintes et veillez à une bonne aération de la pièce.

Pour un durcissement rapide de la peinture au premier démarrage, nous recommandons de faire fonctionner le poêle pendant 3 à 4 heures au niveau de puissance le plus élevé.

Remarques importantes pour les démarrages ultérieurs

La chambre de combustion de chaque poêle mixte est équipée de Keramott de qualité. Cette Keramott est non seulement très résistante, mais a également la capacité à redevenir blanche et à le rester si la température de la chambre de combustion est suffisamment élevée. Pour atteindre une température suffisamment haute dans la chambre de combustion pour que la Keramott redevienne propre, vous devez faire fonctionner le poêle mixte au niveau de puissance de chauffage (5 /AUTO) pendant 1 heure environ – par exemple après le démarrage automatique, lorsque la Keramott est noire de suie.

En fonction de la qualité des granulés employés et du niveau de puissance de chauffage utilisé, la vitre de la porte du foyer s'encrasse en cours d'utilisation. La saleté qui se dépose sur la vitre s'enlève facilement avec du papier doux après refroidissement du poêle. Nous recommandons en outre de la nettoyer de temps à autre avec le nettoyant pour vitres Austroflamm.

INDICATION

Dans tous les cas, la chambre de combustion, le brasero et la vitre de la porte du foyer doivent être nettoyés après la combustion d'un plein du réservoir à pellets.

12.1.1 Réglage de la date et de l'heure

L'heure et la date sont réglées via l'affichage dans le menu **Paramètres** - sous l'élément **Heure** ou **Date**. Il est important de saisir la date et l'heure actuelles. Elles sont la condition préalable au bon fonctionnement des PÉRIODES DE CHAUFFAGE enregistrées et à l'enregistrement, par la carte électronique, du moment de survenue de dysfonctionnements dans un journal d'activité. En cas d'erreur, il est alors possible de trouver la cause d'un problème et de la supprimer.

12.1.2 Fonction Statistiques

La saisie de l'heure et de la date actuelles active la fonction Statistiques dans la carte électronique de votre poêle mixte. La fonction Statistiques indique toutes les données concernant la consommation, le temps de fonctionnement, la puissance de chauffage consommée, ainsi que la température ambiante atteinte pendant l'exploitation du poêle mixte.

Ces données sont affichées pour le jour d'utilisation actuel, le jour précédent, la semaine en cours, le mois précédent, les 3 derniers mois, les 6 derniers mois, l'année précédente et depuis la date de la première mise en service.

Les données peuvent être consultées via l'affichage.

12.1.3 Fonction Programmation horaire (périodes de chauffage)

Cette fonction peut être configurée en option sur l'écran ou avec l'application Austroflamm PelletControl via le module WiFi. Il est possible de définir et d'enregistrer un maximum de 6 périodes de chauffage par semaine et de 3 périodes de chauffage par jour.

INDICATION

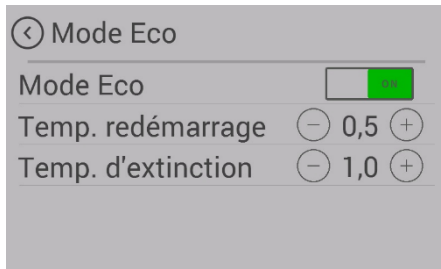
Si, au moment du « démarrage » de la programmation horaire définie, la température ambiante actuelle est supérieure à la température de consigne paramétrée, le poêle mixte ne s'allume pas. Il ne s'allumera que lorsque la température ambiante sera tombée sous la température de consigne souhaitée pour la pièce.

12.1.4 Échéance de révision

Votre poêle mixte doit faire l'objet d'une maintenance régulière. La nécessité d'une révision est déterminée par un compteur d'heures de fonctionnement intégré. Les heures de fonctionnement effectuées peuvent être lues sur l'écran ou sur l'application PelletControl si le module WiFi a été choisi en option.

Une fois la période de fonctionnement sans maintenance écoulée, vous recevez le message d'alarme **A002**. Il est possible de continuer à utiliser le poêle mixte temporairement après l'apparition de ce message d'alarme. Vous devez cependant appeler rapidement votre technicien de service agréé par Austroflamm pour qu'il effectue la révision requise. Lors de la révision, le poêle mixte est nettoyé à fond et le compteur d'heures de fonctionnement remis à 0.

12.1.5 Choix du mode Modulation / ECO



Vous pouvez utiliser votre poêle mixte soit en mode Modulation, soit en mode ECO.

En mode « Modulation » (le mode ECO est désactivé), une fois atteinte la température ambiante de consigne souhaitée, votre poêle mixte réduit progressivement la puissance de chauffage jusqu'au niveau de puissance de chauffage le plus bas. Il ne s'éteint pas, même lorsque la température ambiante souhaitée est atteinte. Si, avec la puissance de chauffage réduite, la température ambiante tombe sous la température de consigne souhaitée, le poêle mixte recommence à fonctionner avec la puissance de chauffage configurée au départ.

Votre poêle est livré en standard avec le mode Modulation.

Le mode Éco permet un arrêt et un redémarrage automatiques du poêle en fonction des températures que vous aurez définies.

Le point de menu Mode Éco vous permet de définir ces températures d'arrêt et de redémarrage.

Pour éviter que le poêle ne s'arrête et redémarre trop souvent, il faut laisser une certaine marge entre ces seuils. Avant l'arrêt, le poêle mixte doit avoir fonctionné pendant 1 heure environ pour arriver à température de service.

Nous vous conseillons comme réglages standards 1,0 °C pour la température de redémarrage, et 0,6 °C pour la température d'arrêt.

13 Commande

13.1 Commande du poêle par application sur smartphone



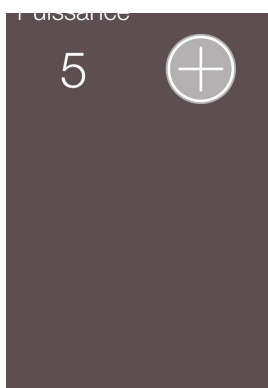
Fig. 43: QR Code pour Apple iOS



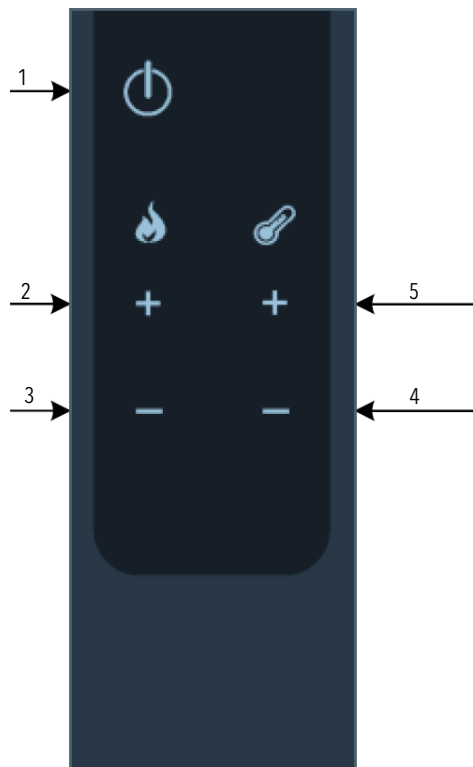
Fig. 44: QR Code pour Google Play / Android

Pour l'installation et la configuration de la connexion des données, veuillez consulter le manuel de votre module WiFi ou suivre les instructions d'installation de l'application Austroflamm PelletControl.

Téléchargez ici l'application Austroflamm PelletControl, puis ouvrez-la :



13.2 Commande par télécommande IR



En option, votre poêle mixte peut également être commandé avec la télécommande IR. Elle vous permet d'exécuter les fonctions suivantes :

Veillez à ce que la télécommande et le panneau de commande restent en « contact visuel ».

Fig. 45: Télécommande IR

1 Marche / Arrêt	2 Puissance +
3 Puissance -	4 Temp. de consigne -
5 Temp. de consigne +	

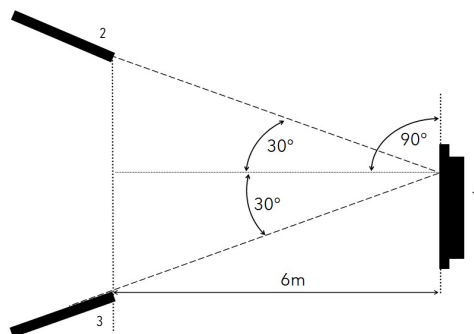
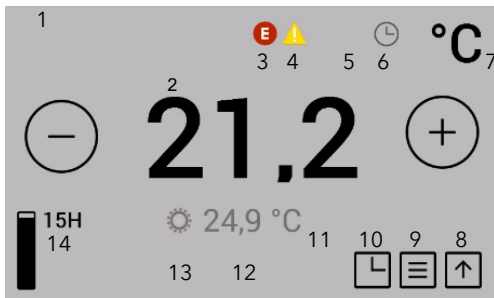


Fig. 46: Angle de fonctionnement

1 Affichage	2 Télécommande IR
3 Télécommande IR	

13.3 Commande par écran tactile

13.3.1 Écran d'affichage - Température ambiante, fonctions div.



Appuyer sur le symbole du réglage ou de la fonction que vous souhaitez activer.



La température de consigne souhaitée se règle par paliers de 0,2 °C à l'aide de ces touches et peut être comprise entre 5 °C et 40 °C. Le réglage s'applique immédiatement. La sonde de température ambiante (câble noir au dos de l'appareil) mesure en standard la température ambiante actuelle.



Les symboles d'erreur et d'alarme ne s'affichent qu'en présence d'une erreur ou d'une alarme. Appuyez sur le symbole correspondant pour plus de détails.



Le symbole « Programmation horaire active » ne s'affiche que si des périodes de chauffage ont été programmées dans le menu Programmation horaire.



Le symbole « Démarrage hybride actif » indique que votre poêle est prêt pour le mode Bûches avec allumage par pellets.



Le SmartSpot - un capteur de température ambiante sans fil (Bluetooth) disponible en option - est activé dans le poêle.



Appuyez sur la touche « Libérer le tiroir à cendres » pour fermer la grille basculante. Cette opération dure environ 90 secondes. Ensuite, il est possible de retirer le tiroir à cendres.

Cette fonction n'est possible qu'à l'état « OFF ».

Fig. 47: Affichage de la température ambiante, fonctions div.

1 État du poêle	2 Température de consigne
3 Erreur	4 Alarme
5 Démarrage hybride actif	6 Programmation horaire active
7 Unité de température	8 Retour à l'écran d'accueil
9 Menu avec réglages de la puissance de chauffage	10 Programmation horaire
11 Libérer le tiroir à cendres	12 Température ambiante actuelle
13 SmartSpot connecté	14 Indicateur de niveau

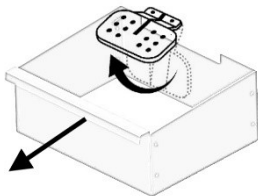
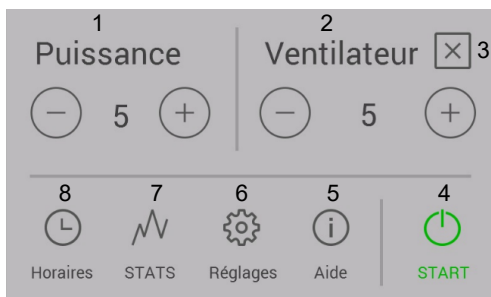


Fig. 48: Retirer le tiroir à cendres

13.3.2 Écran d'affichage - Puissance de chauffage



Appuyer sur le symbole du réglage ou de la fonction que vous souhaitez activer.



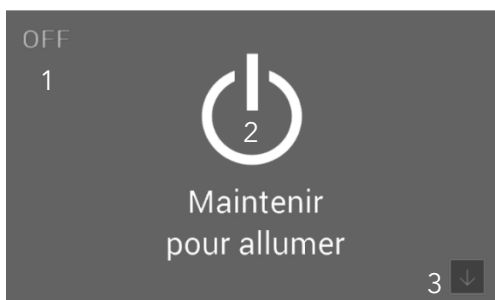
Pour obtenir la puissance de chauffage souhaitée, appuyez sur les touches. Ce réglage s'applique immédiatement.

Appuyez sur la touche Démarrage / Arrêt pendant plus de 2 secondes pour démarrer / arrêter le poêle.

Fig. 49: Affichage de la puissance de chauffage

1 Niveau de puissance de chauffage	2 Soufflerie du kit canalisation (en option)
3 Retour à l'affichage de la température ambiante	4 Fonction Démarrage / Arrêt
5 Conseils	6 Réglages
7 Statistiques	8 Plages horaires

13.3.3 Écran d'affichage - État du poêle



Appuyez sur la touche Démarrage / Arrêt pendant plus de 2 secondes pour démarrer / arrêter le poêle.

Fig. 50: Indicateur d'état

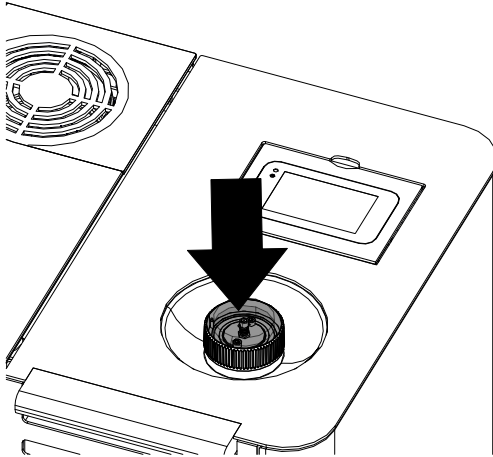
1 Ligne d'état	2 Fonction Démarrage / Arrêt
3 Affichage de la température ambiante	

13.4 Commande par molette Austroflamm

Votre poêle mixte se commande également à partir de la molette.

INDICATION

Si la molette Austroflamm ne réagit pas, contrôlez dans le menu Réglages / Appareils Bluetooth si elle est connectée au poêle. Si ce n'est pas le cas, procédez comme décrit au chapitre Réglages, au point « Appareils Bluetooth ».



Appui rapide

En appuyant brièvement sur le bouton rotatif, vous pouvez alterner entre les affichages 'Puissance de chauffage' et 'Température ambiante'. Si le bouton rotatif est pressé dans l'un des menus de configuration ou pendant le mode veille de l'affichage, l'écran passe toujours à l'affichage de la température ambiante.



Appui prolongé

Appuyez de façon prolongée sur la molette pour afficher le compte à rebours précédant le **DÉMARRAGE** ou l'**ARRÊT** du poêle mixte.





Tourner la molette

Tournez la molette pour régler la **température de consigne** ou la **puissance de chauffage** de votre poêle mixte, selon l'écran sélectionné.



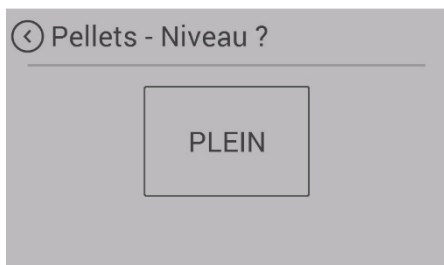
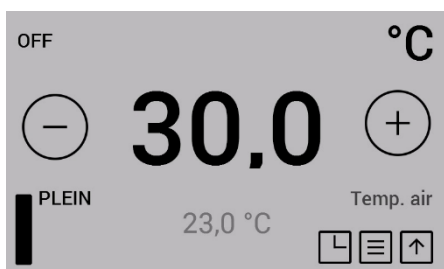
13.5 Fonctions

13.5.1 Fonction - Soufflerie du kit canalisation

Un kit canalisation est disponible en option pour votre poêle mixte. Il permet de chauffer une pièce supplémentaire par de l'air chaud. L'air chaud est aspiré à l'avant du panneau arrière de la chambre de combustion.

Pour l'installation du kit canalisation et pour de plus amples informations, merci de vous adresser à votre revendeur Austroflamm.

13.5.2 Fonction - Indicateur du niveau de remplissage



Cet indicateur vous informe sur le niveau de remplissage du réservoir à pellets. Une alarme s'affiche à l'écran lorsque le niveau de remplissage tombe sous un seuil déterminé. L'indicateur doit être mis à jour manuellement à chaque remplissage.

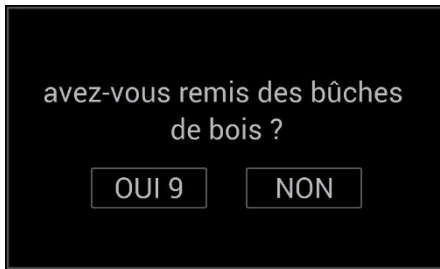
Évitez de laisser le réservoir se vider complètement : la flamme pourrait s'éteindre et vous seriez obligé de remplir la vis d'alimentation à la main avant le prochain démarrage.

Le niveau de remplissage est calculé sur la base de la taille du réservoir à pellets de votre poêle et de sa durée de fonctionnement. Pour garantir un calcul exact, vous devez toujours remplir complètement le réservoir au moment de faire l'appoint en pellets, après quoi vous devez mettre immédiatement l'indicateur de niveau sur « PLEIN ».

Pour mettre l'indicateur sur « PLEIN », appuyez sur le symbole Niveau de remplissage de l'écran Température ambiante.

Cette fonction peut être désactivée dans le réglage « Point de menu: Combustible »

13.5.3 Avez-vous chargé des bûches ?



La réponse à cette question a une influence sur la fonction suivante et le mode de fonctionnement de votre poêle. Elle apparaît à chaque fois que vous fermez la porte de la chambre de combustion.

- Appuyez sur « OUI » pour passer en mode Bûches ou si vous avez chargé des nouvelles bûches. Si vous ne donnez pas de réponse, « OUI » sera sélectionné automatiquement au bout de 10 secondes.
- Appuyez sur « NON » si vous n'avez pas mis de bûches, par exemple si vous avez simplement nettoyé la vitre ou la chambre de combustion.

Vous trouverez de plus amples informations sur la manière dont le poêle réagit dans les différents états de fonctionnement au chapitre Diagramme fonctionnel de votre poêle mixte [► à la page 77].

13.5.4 Fonction - Programmation horaire des périodes de chauffage



Fig. 51: Plages horaires

1 Retour	2 Activation des périodes de chauffage
3 Modifier la plage horaire	4 Créer une nouvelle plage horaire

Dans le menu, mettez « Plages horaires » sur « OFF » (2).

Appuyez sur la touche « HORAIRE » de l'écran Puissance de chauffage pour parvenir au menu « Plages horaires ».

Activez les plages horaires en appuyant sur « ON » en haut à droite de l'écran.

Vous pouvez enregistrer jusqu'à 3 périodes de chauffage par jour. Vous pouvez enregistrer au total 6 périodes de chauffage différentes.

Les périodes de chauffage définies peuvent se chevaucher.

Si des périodes de chauffage se chevauchent, le système prend en compte la plage horaire ayant la température de consigne la plus élevée.

Exemple de périodes de chauffage pour une semaine :

	Jour de la semaine	Heures	Temp.
PÉRIODE 1	Lundi - Dimanche	00 h 00 - 23 h 59	18 °C
PÉRIODE 2	Lundi - Vendredi	06 h 00 - 08 h 00	22 °C
PÉRIODE 3	Lundi - Vendredi	17 h 00 - 22 h 00	22 °C
PÉRIODE 4	Samedi - Dimanche	07 h 00 - 22 h 00	22 °C

À noter : il est possible de définir un maximum de 3 périodes de chauffage par jour de la semaine.

	00	01	02	03	04	05	06	07	08	09	10	11	12	13	14	15	16	17	18	19	20	21	22	23		
Lu			18 °C				22 °C						18 °C						22 °C				18 °C			
Ma			18 °C				22 °C						18 °C						22 °C				18 °C			
Me			18 °C				22 °C						18 °C						22 °C				18 °C			
Je			18 °C				22 °C						18 °C						22 °C				18 °C			
Ve			18 °C				22 °C						18 °C						22 °C				18 °C			
Sa			18 °C																22 °C						18 °C	
Di			18 °C																22 °C						18 °C	

13.5.5 Configurer / modifier une plage horaire

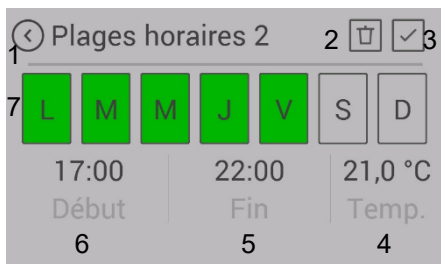


Fig. 52: Créer des plages horaires

1 Retour sans enregistrement	2 Supprimer la plage horaire
3 Enregistrer	4 Température de consigne
5 Fin de la période de chauffage	6 Début de la période de chauffage
7 Jours de la semaine	

CONFIGURER une plage horaire

- 1) Définissez les jours de la semaine, le début et la fin de la période de chauffage et la température voulue.
- 2) Enregistrez la plage horaire en appuyant sur le symbole « Enregistrer ».
 - ⇒ Vous revenez ensuite automatiquement à la liste des plages horaires.

Pour supprimer une plage horaire existante, procédez comme suit :

- 3) Marquez la plage horaire et appuyez sur le symbole « Supprimer la plage horaire ».
 - ⇒ L'activation de la fonction Programmation horaire ne doit se faire qu'après avoir défini la période de chauffage souhaitée.

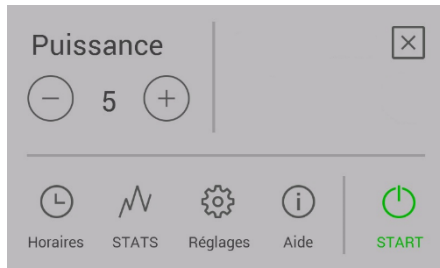
Pour définir les périodes de chauffage, respectez la condition suivante : le déroulement chronologique doit être dans le futur.

MODIFIER une plage horaire :

- 4) Menu « Plages horaires » sur « OFF » (2).
- 5) Configurer une nouvelle plage horaire..
- 6) L'activer en mettant le menu « Plages horaires » sur « ON » (2).

14 Réglages

14.1 Écran d'affichage - Réglages



Appuyez sur la touche « Réglages » de la liste de menus pour afficher le menu « Réglages ».

Vous pouvez vous déplacer vers le haut ou vers le bas avec les touches de déplacement.

Pour entrer dans une fonction, appuyez sur le point de menu correspondant.

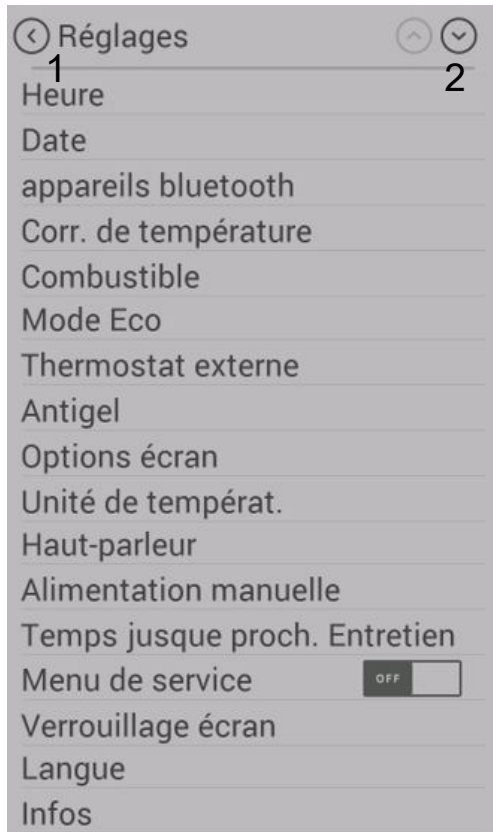


Fig. 53: Réglages

1 Retour

2 Faire défiler la liste

14.2 Point de menu - Heure / date



Fig. 54: Régler l'heure

Pour le bon fonctionnement des fonctions Plages horaires, Statistiques et Protocole d'erreurs, l'horloge doit être réglée correctement.

Réglez l'heure, les minutes, le jour de la semaine, le mois et l'année, puis confirmez avec OK.



Fig. 55: Régler la date

14.3 Point de menu - Combustible

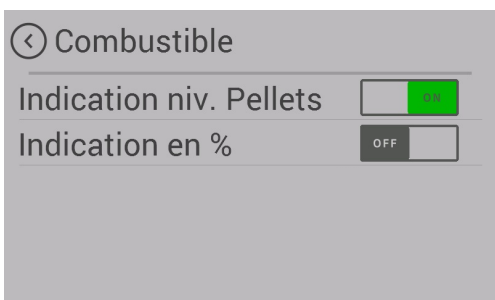


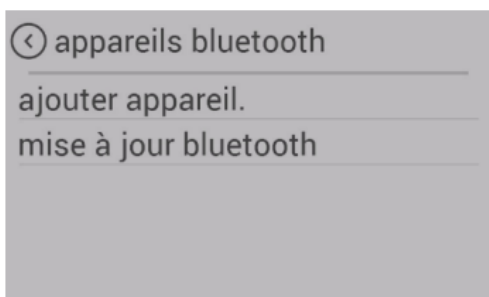
Fig. 56: Combustible

Ce sous-menu permet de désactiver la fonction « Niveau de remplissage ».

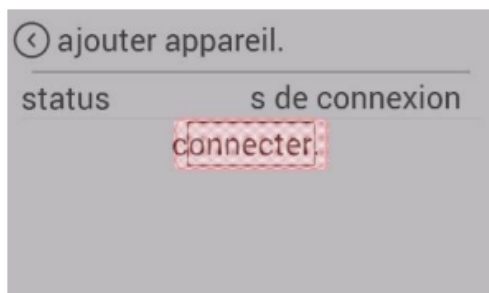
La barre correspondante disparaît alors de l'écran d'affichage.

Il n'y a plus d'alarme pour niveau de remplissage bas.

14.4 Point de menu - Appareils Bluetooth



Le SMART SPOT est un capteur de température ambiante sans fil disponible en option pour votre poêle mixte. Celui-ci fonctionne sur la base de la technologie Bluetooth. Pour pouvoir l'utiliser, il suffit de l'activer une unique fois dans ce point de menu.



Appairage de la molette Austroflamm et du poêle mixte
Appuyer sur « connecter » pour lancer la recherche d'un nouvel appareil.

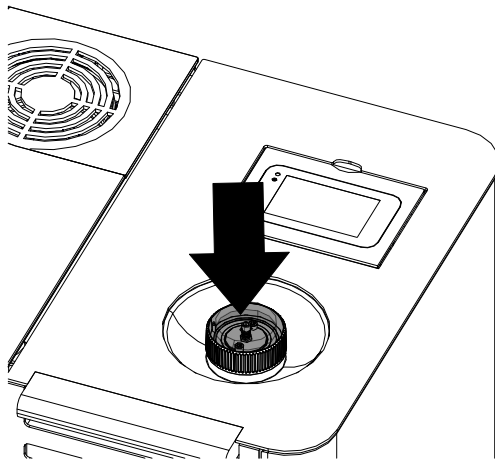
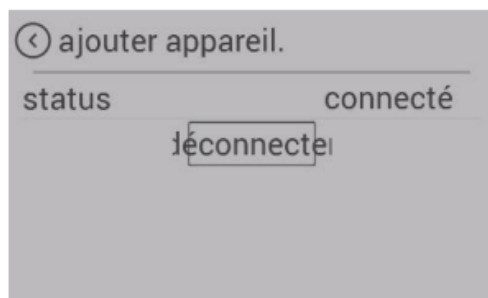


Fig. 57: Molette Mo Duo

Appuyer brièvement sur la molette.



La connexion est confirmée au bout de quelques secondes. S'il n'est pas possible d'établir la connexion au premier essai, faites une nouvelle tentative.

14.5 Point de menu - Mode Éco

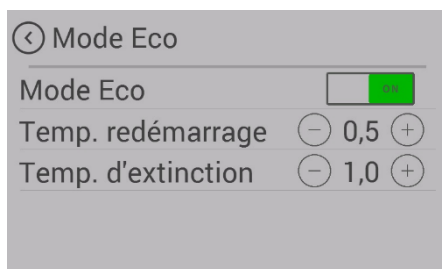


Fig. 58: Mode Eco

L'activation du mode ECO peut être configurée soit à l'écran, soit avec l'application Austroflamm PelletControl via le module WiFi disponible en option.

Lorsque le mode ECO est activé, le poêle mixte s'éteint une fois la température ambiante de consigne souhaitée (à laquelle s'ajoute une valeur au choix pour la température / température d'arrêt). Si la température ambiante tombe sous la température de consigne (à laquelle s'ajoute une valeur au choix pour la température / température de redémarrage), le poêle mixte se rallume automatiquement.

La valeur « Temp. de redémarrage » indique à partir de quelle valeur au-dessous de la température de consigne configurée le poêle mixte doit redémarrer.

La valeur « Temp. d'arrêt » indique à partir de quelle valeur au-dessus de la température de consigne configurée le poêle mixte doit s'arrêter.

Nous vous conseillons comme réglages standard 0,6 °C pour la température de redémarrage, et 1 °C pour la température d'arrêt.

14.6 Point de menu - Thermostat externe

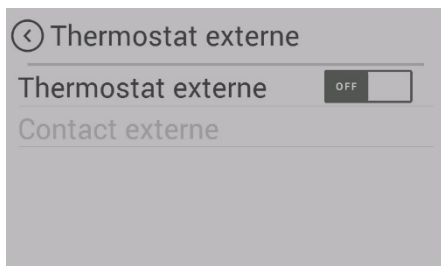
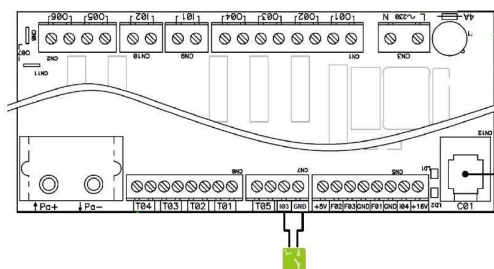


Fig. 59: Thermostat externe

Le poêle peut se commander par un thermostat externe en option.

- 1) Pour cela, raccordez le contact libre de potentiel du thermostat à l'entrée « I03 » et « GND » du panneau de commande principal.
 - ⇒ La prise mâle 2 pôles est disponible en option (art. n° 728151).
- 2) Activez alors la fonction dans le menu Réglages / Thermostat externe.
 - ⇒ Le point « Contact externe » indique si le thermostat externe est activé ou non.
 - ⇒ Le poêle démarre / s'arrête avec un petit délai.
- 3) Le thermostat externe doit être branché aux slots « I03 » et « GND » de la carte électronique (bornier CC).
 - ⇒ Il assure la régulation de la température après son activation au point de menu « Thermostat externe ».

CONSEIL

Pour activer le thermostat externe, démarrer manuellement le poêle une unique fois après l'installation du thermostat.

14.7 Point de menu - Protection antigel

Le menu Protection antigel sert au démarrage automatique du poêle à une température donnée. Ce menu ne fonctionne que lorsque la fonction Programmation horaire est activée.

14.8 Point de menu - Options d'affichage

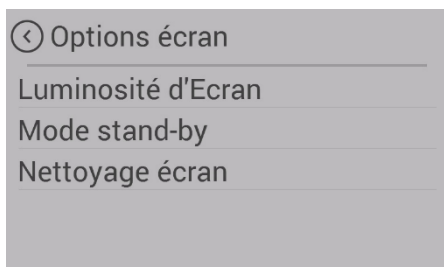


Fig. 60: Options d'affichage

Vous disposez des options d'affichage suivantes.

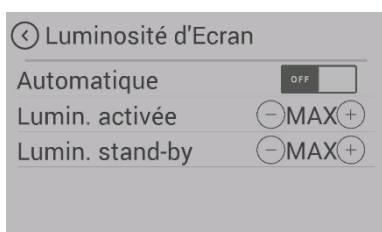


Fig. 61: Luminosité de l'écran

Luminosité de l'écran

Définit la luminosité de l'écran pendant l'utilisation et en mode Veille.



Fig. 62: Mode Veille de l'écran

Mode Veille

Après 30 secondes d'inactivité, l'affichage passe automatiquement en mode Veille. Cette option autorise la sélection de plusieurs écrans de veille. Dans ce cas, ils s'afficheront en alternance..

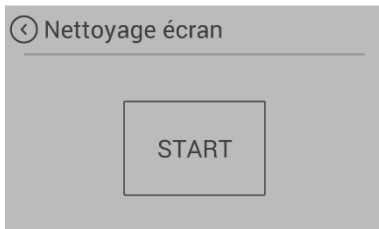


Fig. 63: Nettoyage de l'écran

Nettoyage de l'écran

Pour éviter que le nettoyage de l'écran ne déclenche involontairement une fonction de l'appareil, appuyez sur « Démarrage ». L'écran est alors verrouillé pendant 30 secondes. Fonctionne uniquement lorsque le poêle à granulés est éteint.

14.9 Point de menu - Unité de température



Fig. 64: Unité de température

Ce point du menu vous permet d'afficher la température au choix en Celsius (°C) et en Fahrenheit (°F).

14.10 Point de menu - Volume sonore

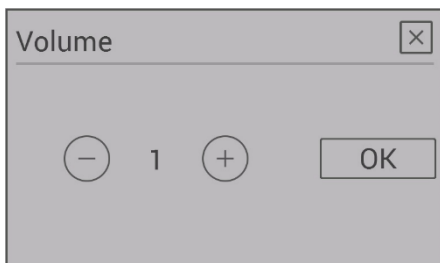


Fig. 65: Volume sonore

Choisissez le volume sonore des touches ou du signal utilisé pour les alarmes et les messages d'erreur.

Votre appareil est livré avec un volume par défaut réglé sur 3.

14.11 Point de menu - Chargement manuel des pellets

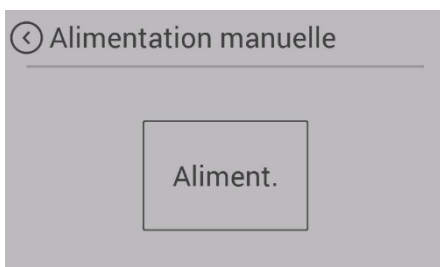


Fig. 66: Chargement manuel

La fonction Chargement manuel des pellets vous permet de remplir de pellets la vis d'alimentation à la première mise en service ou au cas où la vis d'alimentation serait vide.

Si la vis d'alimentation est vide, son remplissage peut prendre jusqu'à 8 minutes.

Sur les modèles avec brasero, le chargement manuel des pellets peut être activé à tout moment.

Sur les appareils avec grille basculante, cette fonction n'est disponible qu'après le démarrage du poêle, pendant la phase 2 de l'allumage.

14.12 Point de menu - Échéance de révision

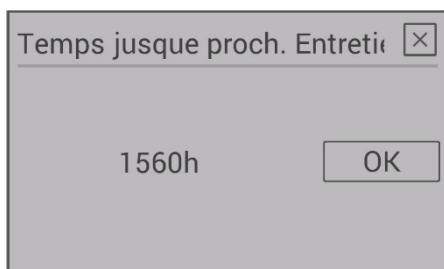


Fig. 67: Échéance de révision

Cet écran vous indique le nombre d'heures de service restantes dont dispose votre poêle avant sa prochaine révision.

Les révisions doivent être réalisées par un technicien agréé par Austroflamm.

14.13 Point de menu - Service technique

Ce menu est réservé au technicien de service Austroflamm.

14.14 Point de menu - Verrouillage de l'écran

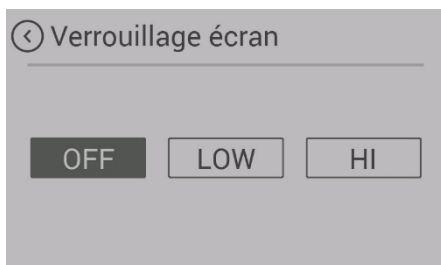


Fig. 68: Verrouillage de l'écran

Vous avez la possibilité de limiter l'accès aux fonctions affichées à l'écran (« Sécurité enfant »).

LOW

Niveau de verrouillage faible. Les fonctions du menu sont désactivées. La puissance de chauffage ne peut plus être modifiée. Il est cependant possible de démarrer / d'arrêter le poêle.

HIGH

Verrouillage complet du poêle. Il n'est plus possible de démarrer / d'arrêter le poêle.

Pour déverrouiller l'écran, retournez dans le réglage « Verrouillage de l'écran » et désactivez la fonction.

14.15 Point de menu - Langue

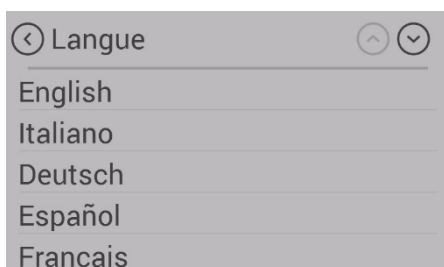


Fig. 69: Langue

Sélectionnez la langue souhaitée pour votre panneau de commande.

14.16 Point de menu - Infos

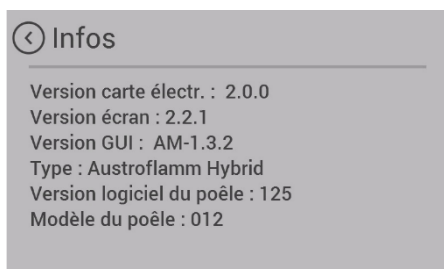


Fig. 70: Infos

L'écran affiche ici la version matérielle et logicielle des différents composants.

Pour toute communication avec le service technique, merci d'indiquer

- le numéro de la version logicielle du poêle et
- le numéro du modèle du poêle.

14.17 Point de menu - Statistiques de chauffage

⏪ Aujourd'hui	
Tot. consommation	0 kg
Nbre heures chauffe	0:00
Moy. puissance	0,0 kW
Moy. température	0,0 °C

Fig. 71: Statistiques de chauffage

Les statistiques de chauffage indiquent les données d'utilisation. Vous pouvez les afficher pour différentes périodes.

14.18 Point de menu - Conseils

⏪ Aide		⏩	⏴
Flamme très basse ?			
Mauvaise combustion ?			
L'appareil ne s'éteint pas ?			
Info - mode veille			
Durée proch. entretien ?			

Fig. 72: Conseils

Vous trouverez ici des conseils importants pour une utilisation correcte de votre poêle, ainsi que des réponses à des questions que vous pourriez vous poser en cas de problèmes éventuels.

14.19 Ajuster la porte du foyer

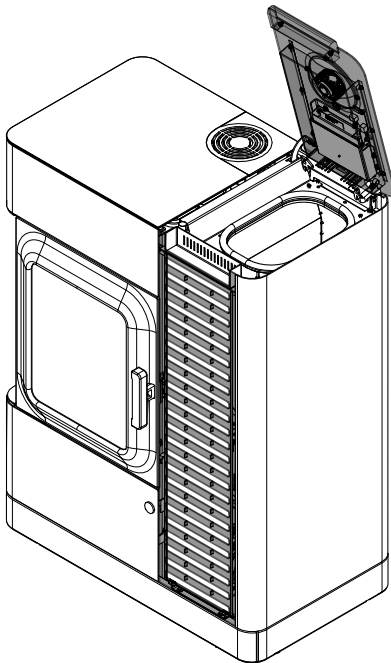


Fig. 73: Déposer le support pour habillage

- 1) Ouvrir le couvercle du réservoir.
- 2) Enlever du poêle mixte le support pour habillage avec l'habillage.

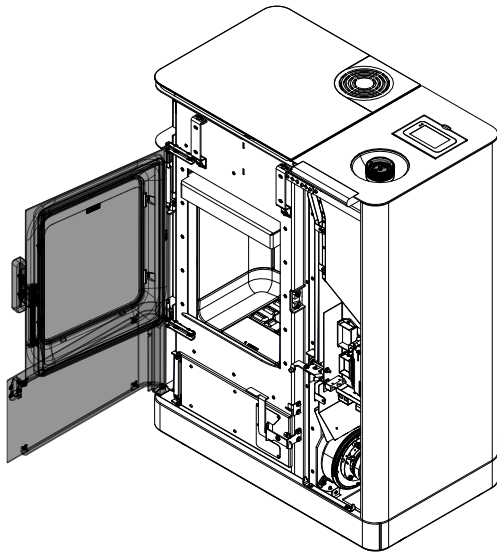


Fig. 74: Ouvrir les deux portes

- 3) Ouvrir la porte de la chambre de combustion et la porte du tiroir à cendres.

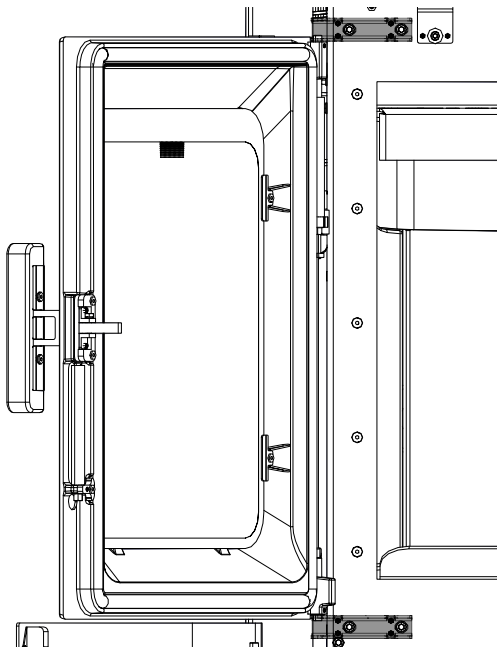


Fig. 75: Ajuster la porte du foyer

- 4) La porte peut s'ajuster au niveau des charnières en haut et en bas à l'aide des vis de réglage.
 - ⇒ Avec les vis (1), il est possible d'ajuster la porte vers le haut, le bas, la gauche et la droite.
 - ⇒ Avec les tiges filetées (2), il est possible d'ajuster la porte vers l'intérieur et l'extérieur.

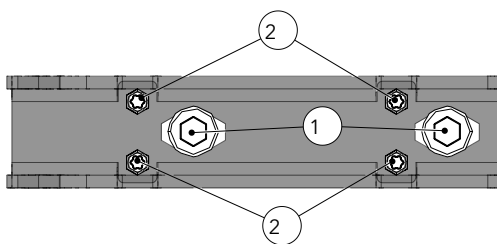


Fig. 76: Vis de réglage

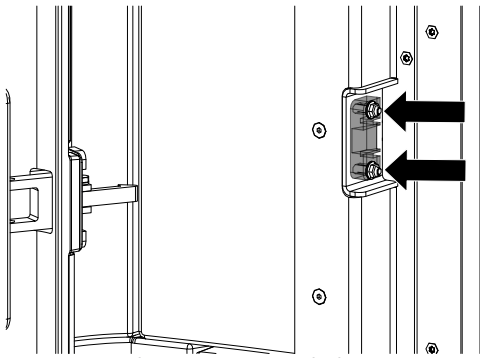


Fig. 77: Réglage au niveau de la serrure

- 5) Au niveau de la serrure, la porte peut s'ajuster avec les deux vis.

14.20 Ajuster la force de fermeture de la porte du foyer

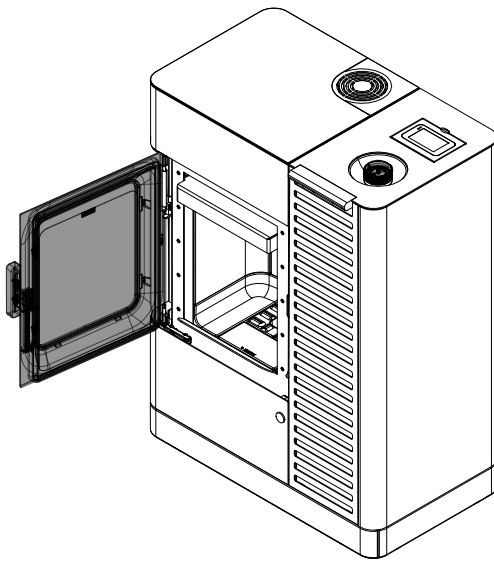


Fig. 78: Ouvrir la porte

- 1) Ouvrir la porte.

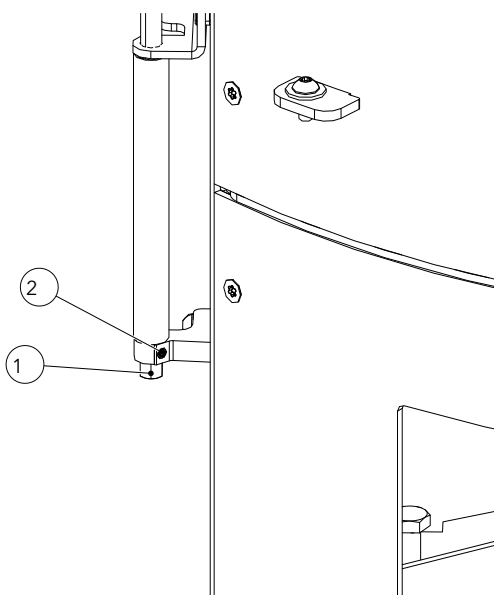


Fig. 79: Régler la force de fermeture de la porte

- 2) Si le capot avant est en place, commencer par l'enlever. Pour ce faire, procédez comme décrit au chapitre « Déposer l'habillage avant ».
 - 3) Maintenir le boulon (1) avec la clé à fourche.
 - 4) Desserrer la tige filetée (2) avec le tournevis.
 - 5) Avec la clé à fourche, tourner le boulon (1) dans le sens voulu (tendre ou détendre le ressort).
 - 6) Une fois la position souhaitée atteinte, serrer à fond la tige filetée (2) avec le tournevis.
- ⇒ La force de fermeture est ajustée

14.21 Ajuster la porte du tiroir à cendres

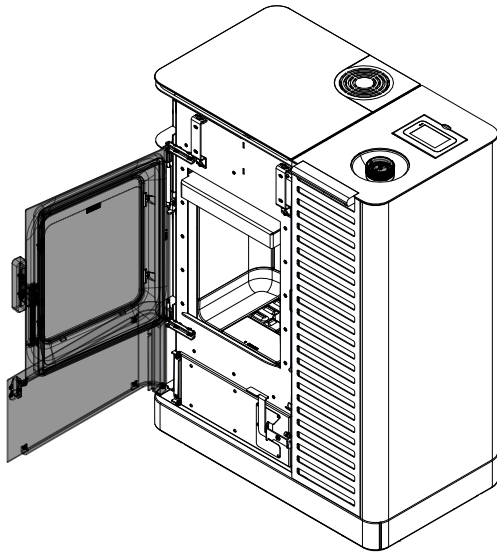


Fig. 80: Ouvrir les portes

1) Ouvrir les deux portes.

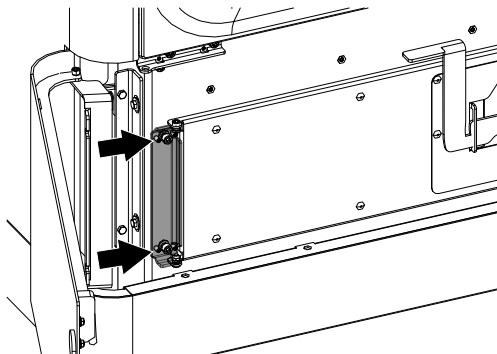


Fig. 81: Ajuster la porte du tiroir à cendres

2) La porte du tiroir à cendres s'ajuste avec les vis de réglage.

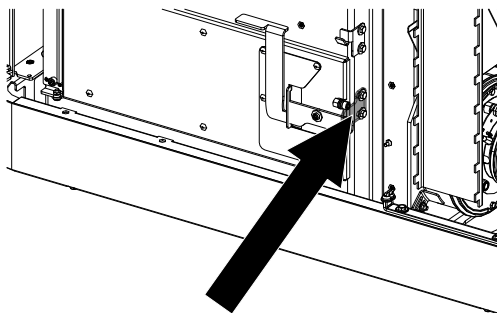


Fig. 82: Réglage de la porte du tiroir à cendres au niveau de la serrure

3) Au niveau de la serrure, l'ajuster avec ces vis.

14.22 Régler la porte du bas

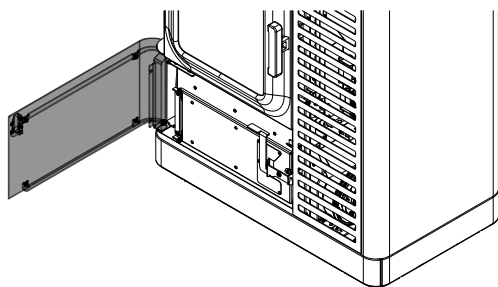


Fig. 83: Ouvrir la porte du bas

1) Ouvrir la porte du bas.

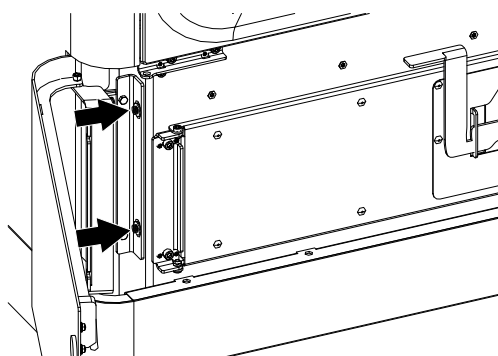


Fig. 84: Régler la porte du bas

2) Les vis permettent de régler la porte du bas.

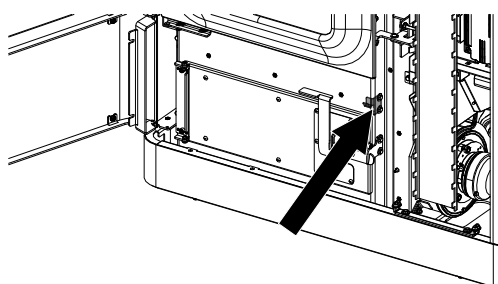


Fig. 85: Régler la porte du bas au niveau de la serrure

3) Au niveau de la serrure, le réglage de la porte se fait avec les vis.

15 Entretien

15.1 Intervalles

La révision doit avoir lieu au bout d'un nombre d'heures spécifique à l'appareil, et au moins 1 fois par an, pour ne PAS PERDRE LE DROIT À GARANTIE !

Les intervalles de nettoyage et de maintenance dépendent du nombre d'heures de service et de la situation de raccordement.

Nettoyage de la vitre	Au besoin
Contrôle visuel de la grille basculante, enlever les dépôts collés	Tous les 2 à 3 jours d'utilisation
Vidage du bac à cendres et nettoyage de la chambre de combustion	Au besoin
Nettoyage des circuits de fumée	1x par an ou à l'affichage de l'échéance d'une révision
Nettoyage du puits de la vis d'alimentation et du réservoir à pellets	au moins 1x par an ou lorsque l'alimentation en pellets diminue visiblement et que le LTS éteint l'appareil.
Remplacement de la pile	Recommandation : tous les 2 ans
Contrôle de tous les joints (porte, couvercle de l'échangeur de chaleur, bac à cendres, couvercle du réservoir) ; les remplacer au besoin.	1x par an

Nettoyer le poêle mixte et ses composants conformément au tableau ci-dessus.

Faites contrôler et entretenir votre poêle mixte par un technicien Austroflamm une fois par an, avant le début de la saison de chauffage.

15.2 Remplacement de la pile mémoire

L'unité de commande contient une pile mémoire CR2032. Cette pile permet à l'unité de commande de sauvegarder certaines données - heure, date, périodes de chauffage, etc. - y compris pendant une panne ou d'une coupure de courant.

Lorsque la pile est vide, l'unité de commande continue de fonctionner normalement, mais, en cas de panne de courant, les données indiquées ci-dessus seront perdues. Il est alors nécessaire de réenregistrer ces données.

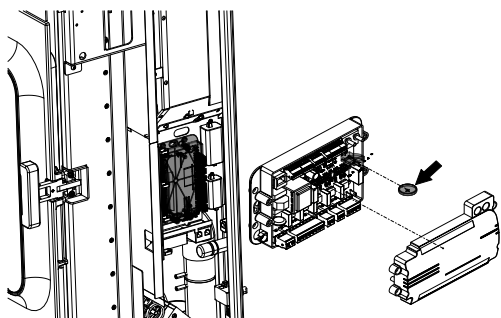


Fig. 86: Remplacer la pile mémoire

Remplacez la pile tous les 2 ans en procédant comme suit :

Remplacement de la pile :

- 1) Commutateur sur « ON ». Le contrôleur doit rester allumé pour ne pas perdre les données.
- 2) La pile se trouve sur l'unité de commande centrale. Pour pouvoir la remplacer, vous devez d'abord retirer le capot latéral droit du poêle à pellets. Déposez ensuite le couvercle de l'unité de commande.
- 3) Enlevez la pile usagée de son support à l'aide d'une pince isolée ou d'un outil similaire.
- 4) Placez une pile neuve en respectant la polarité.

16 Nettoyage

16.1 Nettoyer le poêle mixte, les canaux de circulation des fumées, le conduit de fumée

Le poêle mixte, les canaux de circulation des fumées et les conduits de fumée doivent être contrôlés une fois par an - voire plus souvent, par exemple

- après le nettoyage du conduit de cheminée -,
- pour déceler la présence de dépôts
- et nettoyés au besoin.

CONSEIL

Le conduit de cheminée doit également être nettoyé régulièrement par le ramoneur. Votre ramoneur agréé sera en mesure d'indiquer les intervalles de ramonage à respecter. Le poêle mixte doit être contrôlé une fois par an par un spécialiste.

INDICATION

Effectuez toutes les opérations de nettoyage lorsque le poêle mixte est froid.

16.2 Nettoyer et vider la grille basculante

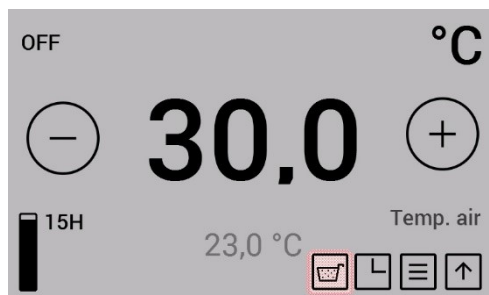


Fig. 87: Écran Grille basculante

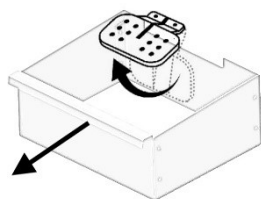


Fig. 88: Grille basculante

Sur les modèles de poêles avec grille autobasculante, les résidus de la combustion se trouvant sur la grille basculante sont déversés dans le tiroir à cendres à chaque arrêt du poêle. Le tiroir à cendres doit être vidé selon les besoins.

L'accumulation de cendres volantes dans la chambre de combustion est normale et doit être aspirée chaque semaine d'utilisation.

Le brasero et la grille basculante doivent être contrôlés tous les 2 ou 3 jours d'utilisation : si des dépôts y adhèrent, les nettoyer avec une brosse métallique.

Appuyez sur la touche « Libérer le tiroir à cendres » pour fermer la grille basculante. Cette opération dure environ 90 secondes. Ensuite, il est possible de retirer le tiroir à cendres.

Cette fonction n'est possible qu'à l'état « OFF ».

16.3 Vider le tiroir à cendres

- Enlever les cendres du foyer et vider le tiroir à cendres régulièrement et à temps (au moins 1x par semaine). La fréquence à laquelle il faut vider les cendres dépend du mode avec lequel vous utilisez votre poêle mixte.
 - Si le foyer n'est pas régulièrement nettoyé, les ouvertures destinées à l'air de combustion risquent de se boucher et d'endommager l'appareil.

Pour vider le tiroir à cendres, procédez comme suit :

INDICATION

Au moment de vider le tiroir à cendres, pensez à la présence éventuelle de braises dans le tiroir. N'enlevez le tiroir à cendres que lorsque le poêle mixte est froid.

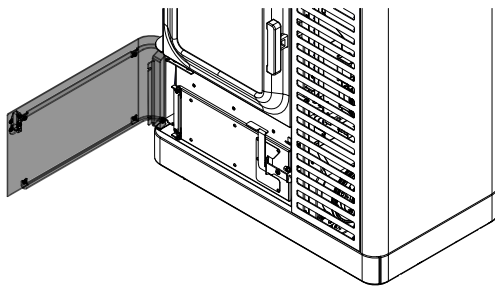


Fig. 89: Porte du bas ouverte

- 1) Ouvrir la porte du bas.

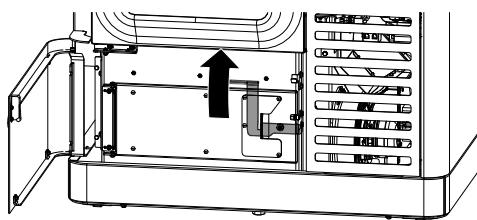


Fig. 90: Ouvrir la porte du tiroir à cendres

- 2) Ouvrir la porte du tiroir à cendres.
 - ⇒ Pousser le levier vers le haut.

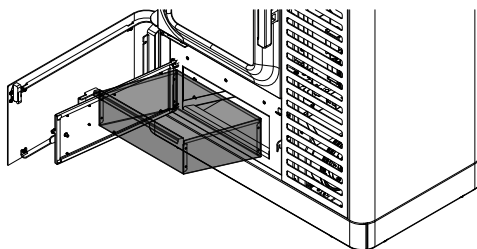


Fig. 91: Retirer le tiroir à cendres

- 3) Retirer le tiroir à cendres.

- 4) Après avoir vidé le tiroir à cendres, remettez-le en place et refermez toutes les portes.

16.4 Nettoyer le circuit de fumées

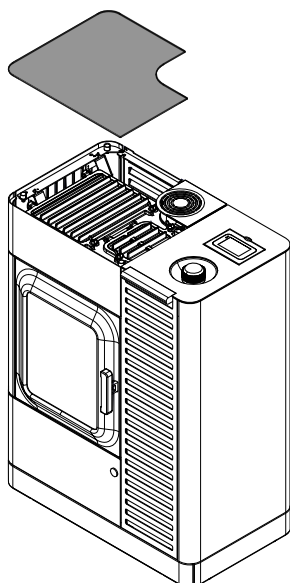


Fig. 92: Enlever la plaque en verre.

- 1) Enlever la plaque en verre.

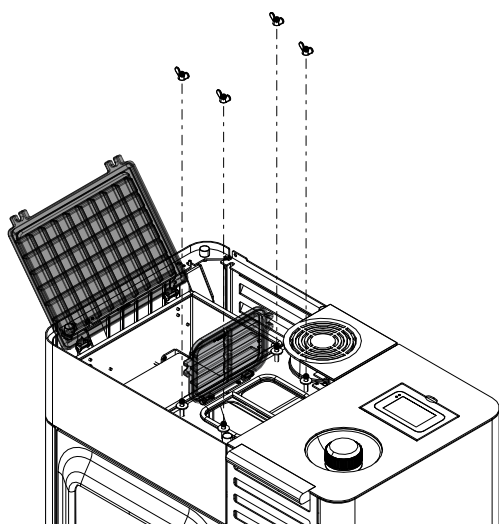


Fig. 93: Trappe de visite

- 2) Enlever les écrous des deux trappes de visite et ouvrir les trappes de visite.

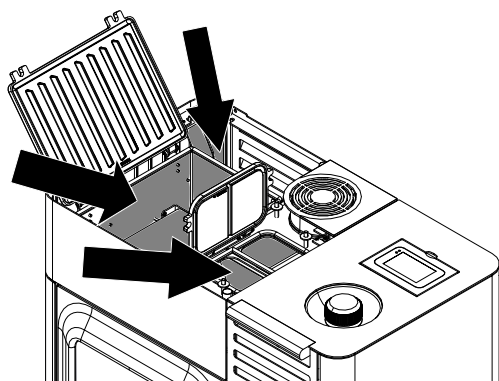


Fig. 94: Nettoyer le circuit de fumées en haut

- 3) Nettoyer le circuit de fumées aux endroits indiqués avec un aspirateur à cendres.

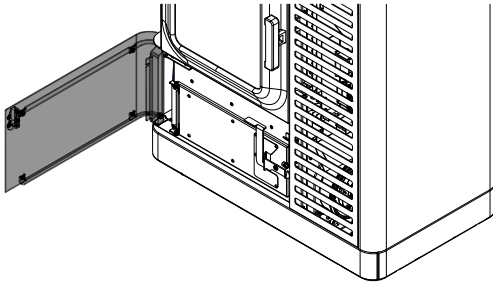


Fig. 95: Ouvrir la porte

4) Ouvrir la porte du bas en appuyant.

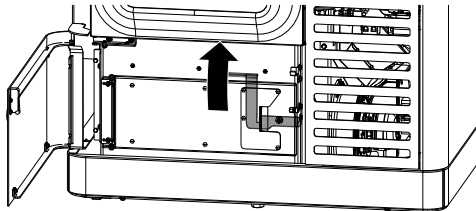


Fig. 96: Ouvrir la porte du tiroir à cendres

5) Ouvrir la porte du tiroir à cendres.

⇒ Pousser le levier vers le haut.

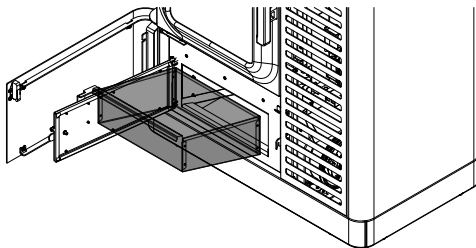


Fig. 97: Retirer le tiroir à cendres

6) Retirer le tiroir à cendres.

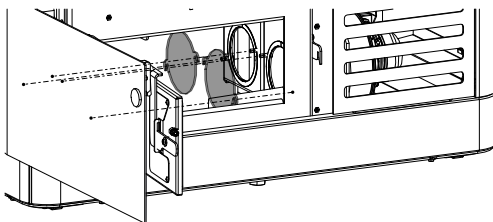


Fig. 98: Déposer les recouvrements

7) Enlever les recouvrements intérieurs et nettoyer l'intérieur avec un aspirateur à cendres.

8) Remettre tous les recouvrements en place.

9) Vider le tiroir à cendres (s'il est plein) avant de le remettre en place.

10) Fermer toutes les portes.

11) Remettez la plaque de verre.

16.5 Nettoyer la vitre de la porte

Vaporiser du produit nettoyant pour vitres sur la vitre de l'appareil et laisser agir un court instant.

- Pour le nettoyage de la vitre, nous vous recommandons d'utiliser le nettoyant pour vitres d'Austroflamm ou un nettoyant pour fenêtres du commerce.
- Éviter tout contact de l'eau ou du produit nettoyant avec les joints de la porte ou de la vitre pour empêcher un durcissement, et donc une perte de fonction des joints. Seuls des joints intacts garantissent le bon fonctionnement de votre poêle mixte.

16.6 Nettoyer les surfaces

- Le corps du poêle se nettoie avec un chiffon sec ou légèrement humide.
- Évitez les produits nettoyants à base d'alcool ou de solvant. Le corps étant vitrifié avec un vernis spécial, de tels produits peuvent l'endommager.
- Ne nettoyer les surfaces peintes qu'avec un chiffon doux (éventuellement humide).
- Absorber la saleté dissoute en frottant avec un chiffon ou du papier absorbant.
- Pour les surfaces en acier inoxydable, il existe également un produit nettoyant spécifique.

17 Alarmes et messages d'erreur

17.1 Liste des alarmes et messages d'erreur pour poêles mixtes

Sur le panneau de commande, les alarmes s'affichent en jaune. Vous pouvez cependant continuer d'utiliser le poêle mixte. Les erreurs s'affichent en rouge. En présence d'une erreur, le poêle mixte n'est pas opérationnel.

Code d'alarme Code d'erreur	Description	Cause possible	Solution
Alarme - A001	Niveau de combustible bas	1. Le niveau de combustible est bas. 2. L'indicateur de niveau n'a pas été remis sur « PLEIN » après le remplissage.	1. Faire l'appoint en pellets et remettre l'indicateur de niveau sur « PLEIN ». 2. Mettre l'indicateur de niveau sur « PLEIN ».
Alarme - A002	Maintenance requise		Faire effectuer la maintenance par un technicien de service.
Alarme - A004	Pile mémoire vide	La pile mémoire a été utilisée pendant plus de 2 ans et n'a pas été remplacée.	Remplacer la pile mémoire (CR2032) de la carte électronique. La pile doit être remplacée tous les 2 ans dans le cadre d'une révision.
Alarme - A006	Porte de la chambre de combustion ouverte		Fermer la porte de la chambre de combustion. Si l'erreur persiste, veuillez contacter votre revendeur Austroflamm.
Erreur - E004	Erreur de communication	Erreur de communication entre la carte électronique et l'écran.	Contrôler les raccordements du câble de données au dos du poêle.
Erreur - E101	Échec de la phase d'allumage 3	1. Le réservoir à pellets est vide. 2. Vieux pellets ou de mauvaise qualité. 3. La vis est obstruée. 4. Capteur de température de la chambre de combustion en dérangement ou mal connecté.	ATTENTION : À n'effectuer que lorsque le poêle est froid ! 1. Vérifiez s'il y a des pellets dans le réservoir à pellets et dans la vis et, au besoin, faites l'appoint en pellets. 2. Remplacez les pellets. 3. Veuillez contacter votre revendeur Austroflamm. La vis doit être nettoyée. 4. Veuillez contacter votre revendeur Austroflamm. Le capteur de température de la chambre de combustion doit être remplacé ou correctement raccordé. Videz le brasero, réinitialisez l'erreur et redémarrez le poêle. Si l'erreur persiste, veuillez contacter votre revendeur Austroflamm.

Code d'alarme Code d'erreur	Description	Cause possible	Solution
Erreur - E102	Échec de l'allumage automatique	<ol style="list-style-type: none"> 1. L'allumage automatique a été annulé manuellement. 2. Poêle à pellets non étanche. 3. Encrassement du conduit d'arrivée d'air, du brasero, de la grille basculante, du circuit de fumées ou du conduit de fumées. 4. Dépression trop faible. 5. L'extracteur de fumées est défectueux, bloqué ou encrassé 	<p>ATTENTION : À n'effectuer que lorsque le poêle est froid !</p> <ol style="list-style-type: none"> 1. Videz le brasero, réinitialisez l'erreur et redémarrez le poêle. 2. Contrôlez si la porte de la chambre de combustion et la porte du bac à cendres sont correctement verrouillées, si le couvercle du réservoir à pellet est bien fermé et si les joints sont usés ou endommagés. 3. Nettoyer les composants concernés. 4. Veuillez contacter votre revendeur Austroflamm. 5. Veuillez contacter votre revendeur Austroflamm. <p>Videz le brasero, réinitialisez l'erreur et redémarrez le poêle. Si l'erreur persiste, veuillez contacter votre revendeur Austroflamm.</p>
Erreur - E105	Erreur logicielle		Veuillez contacter votre revendeur Austroflamm. Il faut réinstaller le logiciel.
Erreur - E107	Capteur de température de la chambre de combustion défectueux.	Capteur de température de la chambre de combustion en dérangement ou mal connecté.	<p>Si l'erreur persiste, veuillez contacter votre revendeur Austroflamm.</p> <p>Le capteur de température de la chambre de combustion doit être remplacé ou correctement raccordé.</p>
Erreur - E108	Limiteur de température de sécurité (LTS) déclenché ou défectueux Couvercle du réservoir ouvert		<p>Veuillez contacter votre revendeur Austroflamm pour trouver la cause du déclenchement du LTS.</p> <p>Fermer le couvercle du réservoir.</p> <p>Si l'erreur persiste, veuillez contacter votre revendeur Austroflamm.</p>
	Broko déclenché (indispensable en cas de raccordements multiples)		Dans ce cas, veuillez vous adresser à l'entreprise Broko (www.broko.de) ou à votre revendeur spécialisé.
Erreur - E109	La grille basculante n'est pas fermée		<p>« Contrôler et nettoyer la grille basculante.</p> <p>Si l'erreur persiste, veuillez contacter votre revendeur Austroflamm. »</p>
Erreur - E110	Capteur de température ambiante défectueux.	Capteur de température ambiante en dérangement ou mal connecté.	Si l'erreur persiste, veuillez contacter votre revendeur Austroflamm.

Code d'alarme Code d'erreur	Description	Cause possible	Solution
Erreur - E114	Échec de la phase d'allumage 2 Température de la chambre de combustion trop basse (mode Pellets)	1. Le réservoir à pellets est vide. 2. Vieux pellets ou de mauvaise qualité. 3. La vis est obstruée. 4. Capteur de température de la chambre de combustion en dérangement ou mal connecté.	<p>ATTENTION : À n'effectuer que lorsque le poêle est froid !</p> 1. Vérifiez s'il y a des pellets dans le réservoir à pellets et dans la vis et, au besoin, faites l'appoint en pellets. 2. Remplacez les pellets. 3. Veuillez contacter votre revendeur Austroflamm. La vis doit être nettoyée. 4. Veuillez contacter votre revendeur Austroflamm. Le capteur de température de la chambre de combustion doit être remplacé ou correctement raccordé.
Erreur - E115	Erreur logicielle ou carte électronique défectueuse		Videz le brasero, réinitialisez l'erreur et redémarrez le poêle. Si l'erreur persiste, veuillez contacter votre revendeur Austroflamm.
			Veuillez contacter votre revendeur Austroflamm. Il faut réinstaller le logiciel ou remplacer la carte électronique.

17.2 Réinitialisation des alarmes et des messages d'erreur

En cas d'avertissement ou d'erreur, le système affiche un message en jaune ou en rouge décrivant le problème.

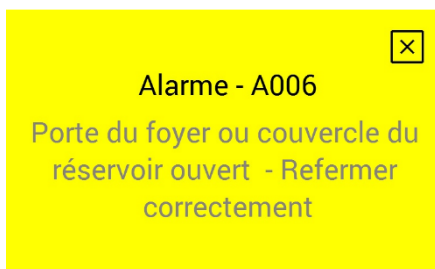



Fig. 99: Avertissement

- Appuyez sur  pour fermer le message d'avertissement.
 - ⇒ Cette fermeture ne réinitialise pas l'alarme.
 - ⇒ Pour réinitialiser l'avertissement, vous devez résoudre le problème.
 - ⇒ Même en présence d'un message d'avertissement, vous pouvez continuer à utiliser le poêle.

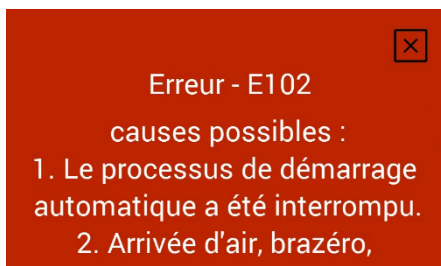



Fig. 100: Erreur

- Appuyez sur  pour fermer le message d'erreur.
 - ⇒ Cette fermeture ne réinitialise pas l'erreur.
 - ⇒ Pour réinitialiser l'erreur, vous devez résoudre le problème.
 - ⇒ En présence d'une erreur, le poêle ne peut pas être utilisé.

17.3 Limiteur de température de sécurité

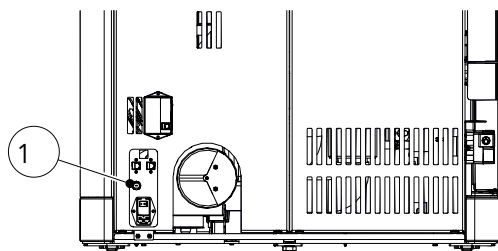


Fig. 101: Limiteur de température de sécurité

Votre poêle est équipé au dos d'un limiteur de température de sécurité (1).

Ce dernier l'éteint automatiquement en cas de surchauffe (température ≥ 105 °C). Il est nécessaire d'identifier la cause d'une telle surchauffe. Pour remettre le poêle en ordre de marche, attendez le refroidissement du limiteur de température de sécurité, puis appuyez sur le bouton Reset vert.

Limiteur de température de sécurité (1) avec capuchon de protection dévissable noir.

18 Schéma de raccordement électrique

INDICATION

Seuls des techniciens autorisés par Austroflamm ont le droit d'effectuer des réparations sur votre poêle mixte.

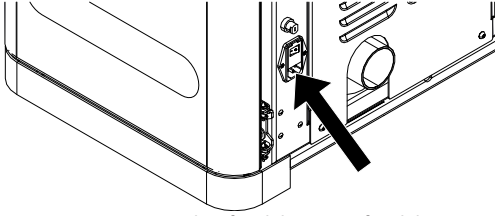


Fig. 102: Cartouche fusible avec fusibles à tube de verre T2,5 A

Votre poêle mixte est conçu pour le raccordement à un réseau de 230 V / 50 Hz. Le câble d'alimentation est fourni avec les accessoires.

La prise secteur au dos de l'appareil est protégée par un fusible à tube de verre T2,5 A.

La puissance absorbée de votre poêle mixte est indiquée sur la plaque signalétique.

Les schémas électriques se trouvent directement sur la page d'accueil, dans la section de téléchargement de chaque poêle mixte.

19 Démontage

Pour un démontage ou un désassemblage réglementaire de votre poêle mixte, adressez-vous à votre revendeur Austroflamm.

19.1 Déposer l'habillage latéral

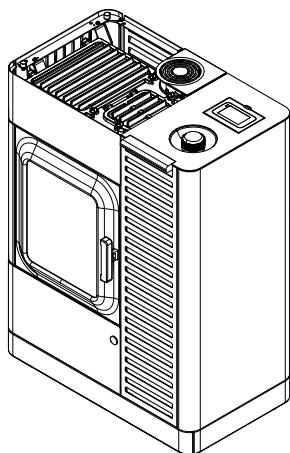
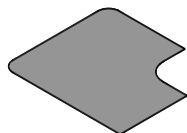


Fig. 103: Enlever la plaque en verre

- 1) Enlever la plaque en verre.

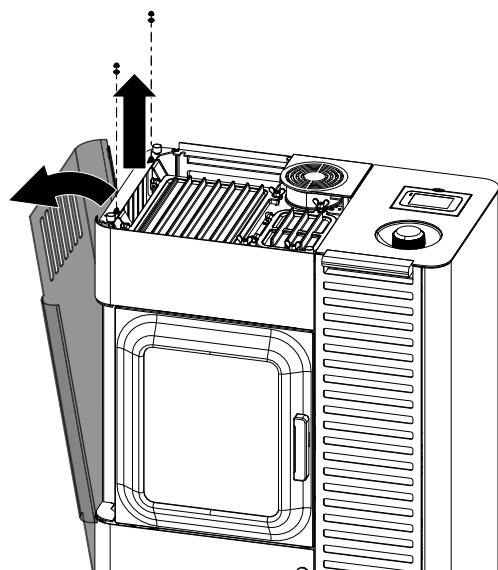


Fig. 104: Déposer l'habillage latéral gauche

- 2) Dévisser par le haut les deux vis de l'habillage latéral gauche.
- 3) Soulever l'habillage latéral vers vous et le décrocher en bas.

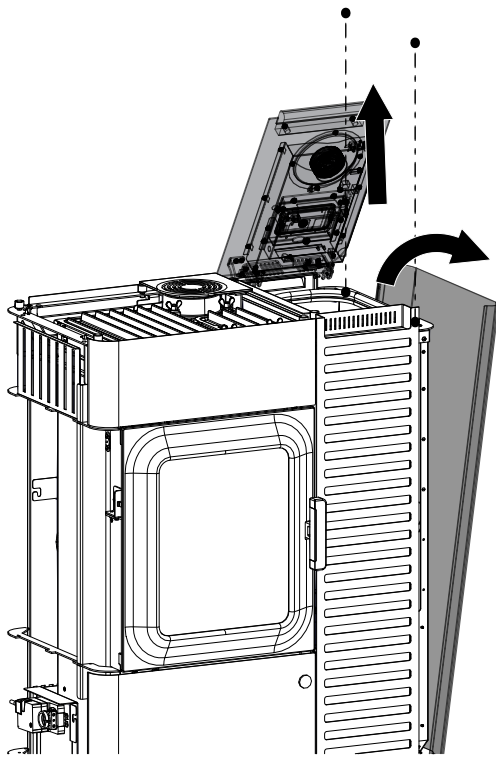


Fig. 105: Déposer l'habillage latéral droit

- 4) Ouvrir le couvercle du réservoir.
- 5) Dévisser par le haut les deux vis de l'habillage latéral droit.
- 6) Soulever l'habillage latéral vers vous et le décrocher en bas.

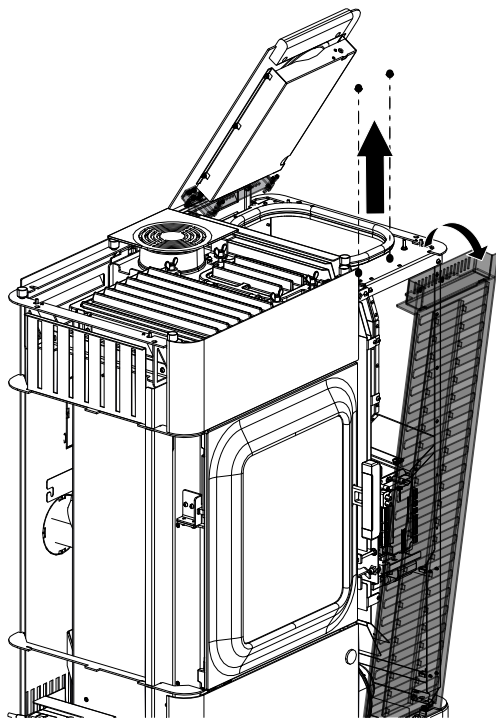


Fig. 106: Déposer l'habillage latéral avant

- 7) Dévisser par le haut les deux vis de l'habillage latéral avant.
- 8) Soulever l'habillage latéral vers vous et le décrocher en bas.

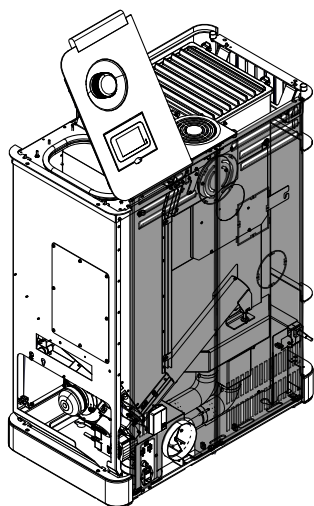


Fig. 107: Enlever le panneau arrière

- 9) Enlever le panneau arrière.
- 10) Fermer le couvercle du réservoir.

19.2 Déposer le panneau arrière

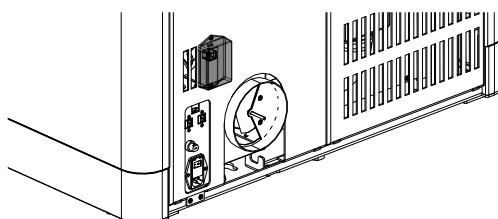


Fig. 108: Enlever la box WiFi

- 1) Enlever la box WiFi.

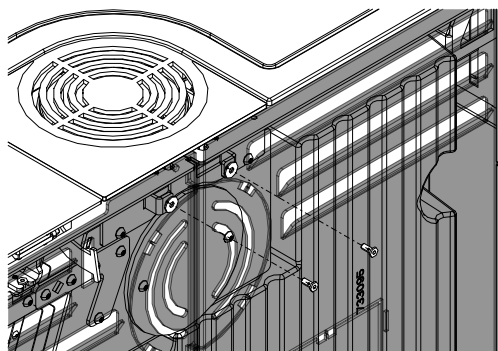
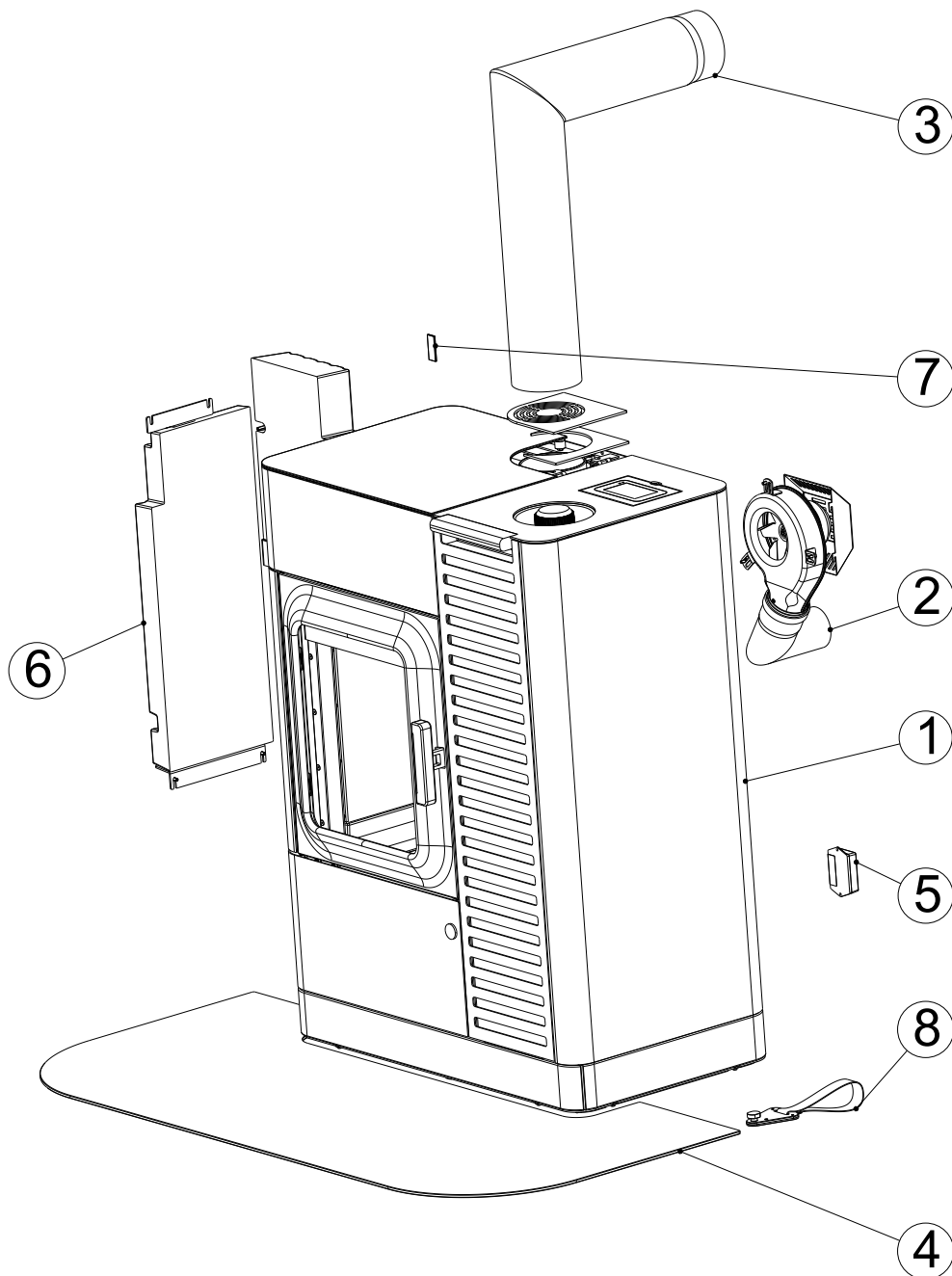


Fig. 109: Enlever le panneau arrière

- 2) Dévisser les vis du panneau arrière et décrocher le panneau arrière.

20 Accessoires

Faites remplacer les pièces défectueuses (accessoires, pièces de rechange) par votre revendeur spécialiste des poêles mixtes. Cela permet de garantir que votre poêle mixte soit sûr et opérationnel et qu'il le reste.



Pos	Quantité	Article	Numéro d'article
1	1	MO DUO 2.0	805101
2	1	Kit canalisation (LVM) MO DUO	805003
3	1	Tuyau coudé 130 - Kit	620066
4	1	Plaque de sol en verre	630074
5	1	Box WiRCU, complète	800012
6	1	HMS complet	816010
7	1	Télécommande IR	778753
8	4	Aide au transport complète	361224

21 Pièces de rechange

Les pièces de rechange peuvent être commandées par nos revendeurs.

Pour commander des pièces de rechange, il est nécessaire de fournir l'image de la plaque signalétique ou les données de la plaque signalétique de votre poêle mixtes. Cela garantit des pièces de rechange adaptées à votre poêle mixtes spécifique.

22 Élimination

INDICATION

Pour éliminer votre poêle mixte en bonne et due forme, prenez contact avec l'entreprise d'élimination des déchets locale (urbaine).

INDICATION

Nous recommandons de retirer les composants du poêle mixte en contact avec le feu (vitre, chambre de combustion, grilles, habillage du foyer (Keramott), céramique, capteurs, plaques déflectrices etc.) et de les éliminer avec les déchets ménagers.

INDICATION

Pour un démontage ou un désassemblage réglementaire de votre poêle mixte, adressez-vous à votre revendeur Austroflamm.

Composants électriques et/ou électroniques

Démonter les composants électriques et/ou électroniques de l'appareil. Ces composants ne doivent pas être éliminés avec les déchets résiduels. Ils doivent être éliminés de manière réglementaire auprès du système de collecte des équipements électriques usagés.

Keramott

Enlever les composants en Keramott. Le cas échéant, retirer préalablement les éléments de fixation. Les composants en Keramott en contact avec le feu ou les fumées doivent être éliminés. Il n'est pas possible de les réutiliser ou de les recycler. Tenir compte des possibilités d'élimination locales.

Tôle d'acier

Les composants de l'appareil en tôle d'acier doivent être démontés en les cassant mécaniquement. Si disponibles, enlever préalablement les joints. Éliminer les pièces en tôle d'acier avec les déchets métalliques. Tenir compte des possibilités d'élimination locales.

Fonte

Pour démonter les composants en fonte de l'appareil, les dévisser ou les séparer à la disqueuse (ou les casser mécaniquement, au choix). Si disponibles, enlever préalablement les joints. Éliminer les pièces en fonte avec les déchets métalliques. Tenir compte des possibilités d'élimination locales.

Pierre naturelle

Enlever mécaniquement la pierre naturelle de l'appareil et l'éliminer comme déchets de construction. Tenir compte des possibilités d'élimination locales.

Raccords de tuyauterie etc. (pour les appareils à eau)

Dévisser les composants de plomberie et les éliminer avec les déchets métalliques. Tenir compte des possibilités d'élimination locales.

Joints (fibre de verre)

Enlever mécaniquement les joints de l'appareil. Ces composants ne doivent pas être éliminés avec les déchets résiduels car les déchets en fibre de verre ne peuvent pas être détruits par combustion. Éliminer les joints avec les fibres de verre et céramiques (fibres minérales artificielles (FMA)). Tenir compte des possibilités d'élimination locales.

Poignées et éléments décoratifs en métal

Si disponibles, démonter les poignées et éléments décoratifs en métal et les éliminer avec les déchets métalliques. Tenir compte des possibilités d'élimination locales.

23 Garantie

1. Déclaration de garantie commerciale

e Nous garantissons le bon fonctionnement du corps de chauffe de votre poêle mixtes Austroflamm sur une période de six ans à compter de la date du premier achat, et de deux ans pour tous les autres composants en acier et en fonte.

Les pièces en acier ou en fonte qui présentent des vices de matériau et/ou de fabrication pendant la période couverte par la garantie commerciale (« cas de garantie ») seront remplacées par des pièces neuves dans la mesure où le cas de garantie commerciale démontré comme tel est déposé dans le délai de la garantie légale. Les problèmes de fonctionnement des accessoires électroniques (WLAN+, SmatSpot) ne donnent droit à la garantie commerciale que pour les accessoires concernés.

Notre garantie commerciale comprend uniquement la livraison gratuite des pièces neuves ; elle ne comprend pas la main-d'œuvre ni les déplacements.

2. Exceptions

Nous n'accordons aucune garantie commerciale sur les pièces d'usure (par exemple : Keramott, joints, grille de fond ou brasero, bougie, sonde de température, roulements à collerette, etc.), les revêtements de surface, les peintures, le verre et les céramiques. De tels vices ne donnent pas lieu à un recours à la garantie commerciale.

L'allumage, l'exploitation et le refroidissement de votre poêle mixtes peuvent occasionner de légers bruits (crépitement, léger claquement, etc.). Cela est dû à des différences de dilatation des divers matériaux sous l'influence de la température dans votre poêle mixte. Ces bruits ne donnent pas droit à des prestations de garantie commerciale et ne constituent pas un cas de garantie.

Le champ de validité géographique de notre garantie commerciale couvre l'Autriche et l'Allemagne. Pour tous les autres pays, les conditions particulières de l'importateur s'appliquent au pays considéré. La garantie commerciale ne s'applique pas si votre poêle mixte Austroflamm ne se trouve pas dans le champ de validité géographique de celle-ci, ce même si le transport ou l'expédition a été effectué par Austroflamm.

3. Conditions préalables

Un cas de garantie ne peut donner lieu à un dédommagement que si votre poêle mixte Austroflamm a été utilisé et entretenu conformément à la notice d'instructions et s'il a été installé et mis en service par un spécialiste agréé par Austroflamm. Pour pouvoir faire valoir le droit à dédommagement d'un cas de garantie, le protocole de mise en service doit être parvenu chez Austroflamm au plus tard 1 mois après la première mise en service. Pour bénéficier de la garantie commerciale, les réparations apportées à votre poêle à bois doivent avoir été effectuées exclusivement par un technicien de service agréé par Austroflamm.

Le requérant devra faire valoir son droit à l'application de la garantie commerciale auprès du revendeur spécialisé Austroflamm chez lequel l'achat a été effectué, la demande étant accompagnée de la facture et du numéro de série de l'appareil. Un recours indu à cette garantie vous sera facturé.

La révision doit avoir lieu au bout d'un nombre d'heures spécifique à l'appareil, et au moins 1 fois par an, pour ne PAS PERDRE LE DROIT À GARANTIE !

4. Garantie

La garantie commerciale ci-dessus est sans préjudice de vos droits à la garantie légale à notre encontre. Si votre poêle mixte Austroflamm devait s'avérer défectueux au moment de vous être remis, vous pouvez dans tous les cas vous adresser à nous dans le cadre de la garantie légale, indépendamment de la présence d'un cas de garantie commerciale ou d'un recours à la garantie commerciale.

24 Protocole de mise en service

Exploitant/client	Revendeur/technicien
Nom	Entreprise
Rue	Rue
Code postal, Ville	Code postal, Ville
Téléphone	Téléphone
E-mail	E-mail

Poêle à pellets	
Modèle	Version logicielle de la carte électronique
Numéro de série	Version logicielle de l'écran
Défauts techniques	Version logicielle, box WiFi
Défauts optiques	Module WiFi <input type="checkbox"/> oui <input type="checkbox"/> non
Accessoires / défauts (SmartSpot, kit canalisation, etc)	

Conditions sur site	
Boîtier de raccordement mis à la terre (voir l'attestation de l'installation électrique)	Nombre de déflecteurs :
	Longueur totale des conduits de fumée :
Type de conduit de cheminée : <input type="checkbox"/> maçonnerie <input type="checkbox"/> acier <input type="checkbox"/> chamotte	Conduits de fumée emboîtables <input type="checkbox"/> avec lèvre d'étanchéité <input type="checkbox"/> sans lèvre d'étanchéité
Conduit de cheminée Diamètre : _____ Hauteur : _____	Altitude :
Agrément du conduit de cheminée par le ramoneur : <input type="checkbox"/> oui <input type="checkbox"/> non	Tirage de la cheminée : Valeur réelle : _____ Valeur de consigne : 3 à 12 Pa
Ventilation contrôlée de la pièce <input type="checkbox"/> oui <input type="checkbox"/> non	Diamètre du conduit de fumée :
Divers :	Température extérieure à la mesure du tirage :

Préparation de l'appareil au démarrage - contrôle du fonctionnement	
Réservoir à pellets rempli	Fonctionnement du ventilateur de tirage par aspiration contrôlé
Qualité des pellets : p.ex. ÖNorm, DIN plus, ENplus A1	Fonctionnement du moteur de la vis contrôlé
Fonctionnement de la grille basculante contrôlé	Fonctionnement de la bougie contrôlé
Keramott après essai « blanchie par brûlage »	Essai à charge partielle réalisé
Joint de la porte de la chambre de combustion contrôlé <input type="checkbox"/> oui <input type="checkbox"/> non	

Instruction de l'exploitant/client	
Maniement de l'appareil clairement expliqué	Nettoyage et intervalle de maintenance expliqués
Conditions de garantie et garantie constructeur expliquées	Documentation photographique en l'état - Poêle mixte installé (impérativement demander au client son autorisation préalable !)
<input type="checkbox"/> brosse métallique <input type="checkbox"/> gant <input type="checkbox"/> notice d'utilisation	Test de l'appareil à chaud avec le client (démarrage, phases de combustion et de post-combustion réalisés)

Le client final confirme qu'il est maintenant en mesure de mettre le poêle en service par lui-même. Il confirme par ailleurs que le poêle lui a été remis en parfait état de fonctionnement et sans défaut.

Lieu, date

Signature de l'exploitant/client

Signature du technicien

AUSTROFLAMM GMBH
Austroflamm-Platz 1
A- 4631 Krenglbach

Tel: +43 (0) 7249 / 46 443
www.austroflamm.com
info@austroflamm.com

805101 - 945082

