



Istruzioni per l'uso

Luca Cook



AUSTROFLAMM

www.austroflamm.com

Istruzioni per l'uso
22/01/2025

Version: 2.0

EDITORIALE

Proprietario ed editore
AUSTROFLAMM GMBH
Austroflamm-Platz 1
A- 4631 Krenglbach
Tel: +43 (0) 7249 / 46 443
www.austroflamm.com
info@austroflamm.com

Redazione: Austroflamm GmbH

Figure: Konstruktion

Testo: Dipartimento tecnico (Austroflamm)

Copyright

Tutti i diritti riservati. I contenuti del presente documento possono essere riprodotti e distribuiti solo con il permesso dell'editore! Con riserva di errori di stampa, di ortografia e di composizione.

Le informazioni contenute nel presente documento sono soggette a modifiche senza preavviso e non devono essere interpretate come un impegno da parte di Austroflamm GmbH. Austroflamm GmbH non si assume alcuna responsabilità per eventuali errori presenti in questo documento.

Indice

1	Informazioni generali	5
1.1	Copyright.....	5
1.2	Informazioni sul documento.....	5
2	Scopo del manuale	6
2.1	Conservazione delle istruzioni	6
2.2	Struttura del manuale.....	6
2.3	Descrizioni utilizzate	6
2.4	Versioni	6
2.5	Abbreviazioni	7
3	Sicurezza	8
3.1	Significato delle indicazioni di sicurezza	8
3.2	Avvertenze di sicurezza generali	8
3.3	Tipi particolari di pericolo e dispositivi di protezione individuale.....	9
4	Panoramica del prodotto	10
4.1	Uso conforme.....	10
4.2	Identificazione del prodotto.....	10
4.3	Etichetta energetica	11
4.4	Collocamento della targhetta	12
5	Dati tecnici	13
5.1	Dati tecnici conf. al regolamento (EU) 2015/1185 e al regolamento delegato (EU) 2015/1186	13
5.2	Dati tecnici generici.....	16
5.3	Dati per la misurazione del camino.....	17
6	Trasporto, gestione e immagazzinamento	18
6.1	Trasporto	18
6.2	Sicurezze per il trasporto	18
6.3	Mezzo di trasporto.....	19
6.4	Immagazzinamento	19
7	Requisiti del luogo di installazione	20
7.1	Distanze di sicurezza da rispettare	20
7.2	Aria di combustione	21
7.3	Requisiti del caminetto	21
7.4	Capacità portante del pavimento.....	21
7.5	Condizione del pavimento	21
7.6	Locale di installazione	21
8	Tipo/Quantità di combustibile	22
8.1	Materiale combustibile	22
8.2	Quantità di combustibile	24
9	Montaggio	25
9.1	Esecuzione.....	25

9.1.1	Modifica del raccordo del tubo dei fumi.....	25
9.1.2	Spostamento dell'attacco dell'aria di alimentazione verso il lato posteriore	27
9.1.3	Montaggio del piano cottura racc. fumi sup. + post.....	28
9.1.4	Montaggio della bordatura di protezione.....	29
9.1.5	Montaggio del Keramott	29
10	Impostazioni.....	30
10.1	Regolazione dello sportello	30
10.2	Regolazione della serratura dello sportello	31
11	Messa in servizio.....	32
11.1	Prima messa in servizio	32
11.2	Funzionamento indipendente dall'aria ambiente	32
12	Funzionamento	33
12.1	Prima di accendere.....	33
12.2	Accensione corretta del fuoco.....	33
12.3	Riscaldare durante il periodo di transizione	34
12.4	Piastra riscaldante.....	35
13	Manutenzione	36
14	Pulizia	37
14.1	Pulizia della stufa, dei passaggi dei gas di scarico e del tubo dei fumi.....	37
14.2	Pulire i passaggi dei gas di scarico	37
14.3	Svuotamento del box cenere	37
14.4	Pulizia del vetro dello sportello	38
14.5	Pulizia delle superfici/del corpo	38
14.6	Pulizia della piastra riscaldante	39
15	Supporto	40
15.1	Rivestimento della camera di combustione	41
15.2	Comportamento in caso di incendio del camino	41
15.3	Comportamento in caso di difetti.....	41
16	Accessori.....	42
17	Ricambi.....	43
18	Smontaggio	44
18.1	Smontaggio della parete posteriore.....	44
18.2	Smontaggio del rivestimento laterale.....	45
19	Smaltimento	46
20	Garanzia	48
21	Protocollo di messa in servizio	49
22	Protocollo di servizio.....	50

1 Informazioni generali

Avete optato per una stufa a caminetto Austroflamm.

Ci congratuliamo per la vostra scelta e vi ringraziamo per la vostra fiducia.

Una maneggevolezza e una cura corrette sono indispensabili per un funzionamento senza disturbi e una lunga durata.

Le informazioni contenute in questo manuale sono di natura generale. Devono essere rispettate le norme nazionali ed europee, quelle locali e edilizie nonché le disposizioni in materia di polizia antincendio.

Leggere attentamente le presenti istruzioni prima del montaggio e dell'uso. Tutte le responsabilità e le richieste di garanzia decadono in caso di danni causati dalla mancata osservanza di queste istruzioni.

Si prega di attenersi alle istruzioni presentate nei singoli capitoli.

Le presenti istruzioni sono parte integrante della stufa. Contengono infatti tutte le informazioni essenziali sia per il rivenditore che per il cliente.

Consegnare personalmente le presenti istruzioni al proprietario della stufa a caminetto con un'indicazione relativa all'impianto (riscaldamento).

Il seguente elenco presenta una panoramica dei capitoli importanti per:

Il rivenditore	Il cliente finale
Istruzioni complete	Informazioni generali
	Scopo del manuale
	Sicurezza
	Panoramica del prodotto
	Dati tecnici
	Requisiti del luogo di installazione
	Tipo/Quantità di combustibile
	Impostazioni
	Messa in servizio
	Funzionamento
	Manutenzione
	Pulizia
	Supporto
	Accessori
	Ricambi
	Smontaggio
	Smaltimento
	Garanzia
Elaborazione dei dati	
Protocollo di messa in servizio	
Protocollo di servizio	

1.1 Copyright

Tutti i diritti riservati. I contenuti del presente documento possono essere riprodotti e distribuiti solo con il permesso dell'editore! Con riserva di errori di stampa, di ortografia e di composizione.

1.2 Informazioni sul documento

Le informazioni contenute nel presente documento sono soggette a modifiche senza preavviso e non devono essere interpretate come un impegno da parte di Austroflamm GmbH. Austroflamm GmbH non si assume alcuna responsabilità per eventuali errori presenti in questo documento.

2 Scopo del manuale

Le presenti istruzioni sono parte integrante della stufa e contribuiscono a una sua corretta e sicura installazione e manutenzione.

CONSIGLIO

Leggere con cura queste istruzioni prima di mettere in funzione l'apparecchio.

2.1 Conservazione delle istruzioni

Conservare le presenti istruzioni per ogni evenienza. La versione più attuale è disponibile online sulla nostra homepage www.austroflamm.com.

2.2 Struttura del manuale

L'indice si trova alla pagina 3.

Le figure di queste istruzioni potrebbero differire dal prodotto consegnato.

2.3 Descrizioni utilizzate

Nelle presenti istruzioni sono utilizzate le seguenti descrizioni:

Fasi di gestione con obbligo di rispettare la sequenza

- ✓ Premessa
- 1) Fase 1
- 2) Fase 2
- 3)
- ⇒ Risultato intermedio / Informazioni supplementari
- ⇒ Risultato

Fasi di gestione ed elenchi puntati senza obbligo di rispettare la sequenza

-
-
-
-

Riferimenti incrociati

Vedere i Dati tecnici

Consigli utili

CONSIGLIO

Combustibile

Utilizzare esclusivamente il combustibile consigliato!

2.4 Versioni

Aggiorniamo costantemente le nostre istruzioni. L'ultima versione del manuale può essere trovata online sulla nostra homepage www.austroflamm.com.

2.5 Abbreviazioni

Abbreviazione	Significato
HMS	Heat Memory System
St.cam.	Stufe a caminetto
r. sup.	Piastra riscaldante (continuo - raccordo del tubo dei fumi posteriore)
r. inf.	Piastra riscaldante (con intaglio - raccordo del tubo dei fumi superiore)

3 Sicurezza

Nelle presenti istruzioni vi forniamo numerose avvertenze di sicurezza per l'utilizzo sicuro della vostra stufa a caminetto. Tali indicazioni sono contrassegnate in modo diverso a seconda del loro significato:

3.1 Significato delle indicazioni di sicurezza

AVVERTENZA

Comportamento particolare e/o attività necessarie per lavorare in sicurezza. L'inosservanza può provocare danni alla proprietà.

CAUTELA

Possibile situazione di pericolo (lesioni lievi o di minor intensità e danni alla proprietà).

AVVISO

Possibile pericolo imminente per la vita e la salute delle persone (lesioni molto gravi o morte).

PERICOLO

Pericolo imminente per la vita e la salute delle persone (lesioni gravi o morte).

3.2 Avvertenze di sicurezza generali

- Le informazioni contenute nelle presenti istruzioni costituiscono norme di applicazione generale. Per l'installazione/il funzionamento della stufa devono essere rispettate tutte le normative locali, comprese quelle relative alle norme nazionali ed europee, nonché le disposizioni antincendio.
- Leggere attentamente tutte le istruzioni prima di mettere in funzione la stufa a camino e osservare le indicazioni e avvertenze.
- Austroflamm GmbH non si assume alcuna responsabilità per il collegamento dei nostri apparecchi di riscaldamento a collettori di scarico/camini - **occupazione multipla**. Per ulteriori informazioni, contattare uno spazzacamini e verificare i regolamenti edilizi nazionali, regionali e locali.
- Per trasportare la stufa può essere utilizzato solo un mezzo di trasporto autorizzato e di portata sufficiente.
- Attenzione - La vernice non è un antiruggine!
- Bruciate esclusivamente il materiale di riscaldamento approvato, indicato al capitolo .
- È severamente vietato bruciare o introdurre sostanze altamente infiammabili o esplosive - quali le bombolette spray vuote e simili - nella camera di combustione, così come conservarle nelle immediate vicinanze della stufa: rischio di esplosione.
- Quando si aggiunge il combustibile, non si devono indossare abiti larghi o facilmente infiammabili.
- È vietato posare oggetti non resistenti al calore sulla stufa a camino o nelle sue vicinanze.
- Non stendere la biancheria sulla stufa a camino per l'asciugatura. Anche gli stendibiancheria o altri prodotti simili devono essere collocati a una distanza sufficiente dalla stufa. - (Pericolo di incendio!)
- Questa stufa non è prevista per funzionare sempre in continuo.
- Mentre la stufa è in funzione è vietato maneggiare sostanze facilmente infiammabili ed esplosive nello stesso locale o nei locali adiacenti.
- La stufa deve funzionare esclusivamente a sportello chiuso.
- Lo sportello e tutti i dispositivi di regolazione devono essere chiusi quando la stufa non viene utilizzata.

- Mentre è in funzione, si tenga presente che la superficie della stufa può riscaldarsi notevolmente. Per maneggiare la stufa utilizzare sempre il guanto protettivo.



- I bambini devono essere istruiti in merito ai pericoli e devono essere tenuti lontani dalla stufa mentre è in funzione.

PERICOLO



Pericolo di surriscaldamento

Per evitare danni, durante la prima messa in funzione e ad ogni nuova accensione non si deve **MAI** mettere più combustibile di quanto indicato nelle presenti istruzioni!

- La stufa non è adatta per essere utilizzata come scala o per fungere da impalcatura.
- I rifiuti (di qualsiasi tipo) o residui **NON DEVONO** essere bruciati nella stufa.
- Quando si lavora sul o con il stufa, indossare sempre guanti protettivi. Esempio: spostare il stufa, montare, smontare, riparare, attaccare accessori, ecc.
- Durante o dopo il montaggio degli accessori possono formarsi bordi taglienti. Per rimuoverli utilizzare strumenti di molatura o di taglio idonei.

3.3 Tipi particolari di pericolo e dispositivi di protezione individuale

Durante alcune attività, come il montaggio/lo smontaggio, assicurarsi di indossare i seguenti dispositivi di protezione:

	guanti di sicurezza
	scarpe di sicurezza

4 Panoramica del prodotto

4.1 Uso conforme

La stufa Austroflamm descritta in queste istruzioni è prodotta e testata in conformità alla norma EN13240.

AVVERTENZA

Il funzionamento è consentito solo a sportello chiuso/bloccato.

4.2 Identificazione del prodotto

Nelle illustrazioni seguenti presentiamo una panoramica delle dimensioni principali e della posizione della targhetta.

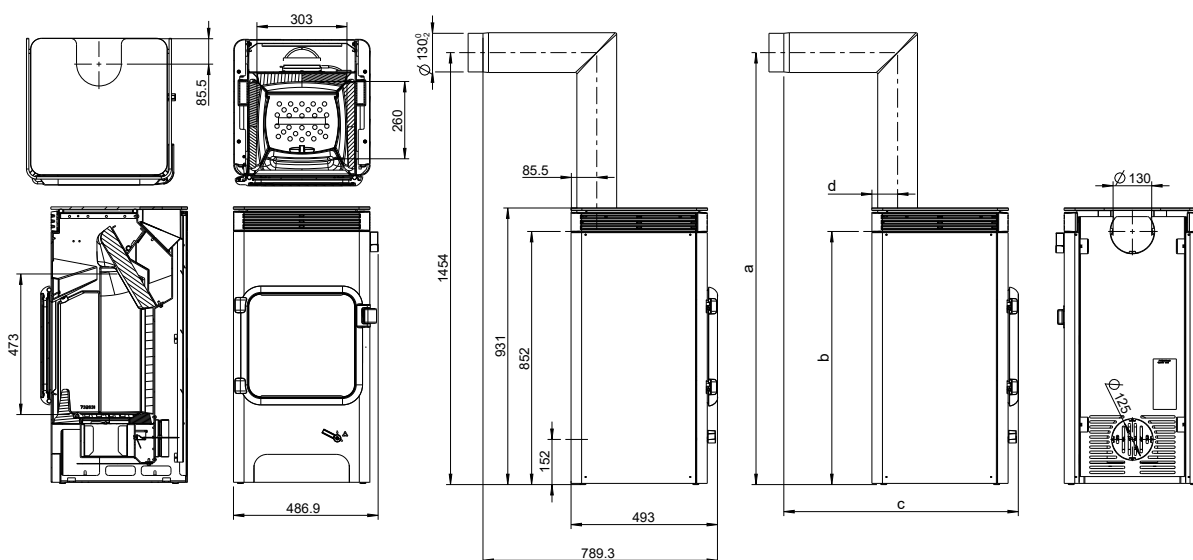
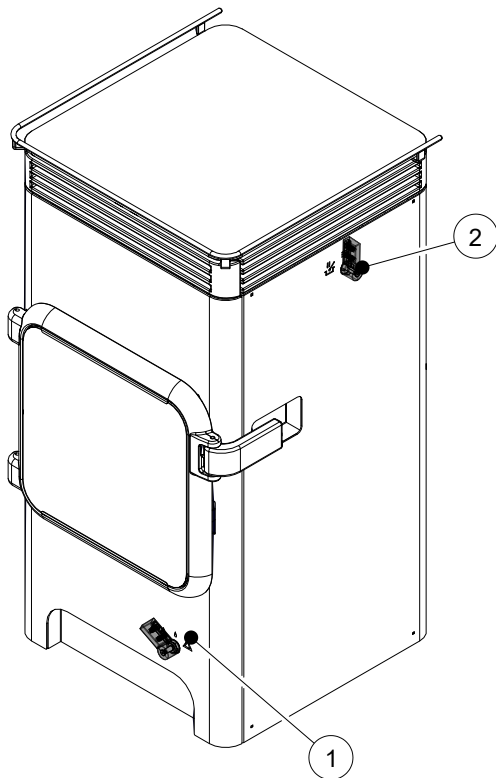


Fig. 1: Dimensioni dell'apparecchio di base



- 1) Aperto (+) e chiuso (-) regolatore dell'aria primaria/secondaria
- 2) Regolatore della modalità di funzionamento per cottura/riscaldamento

Fig. 2: Regolatore

4.3 Etichetta energetica

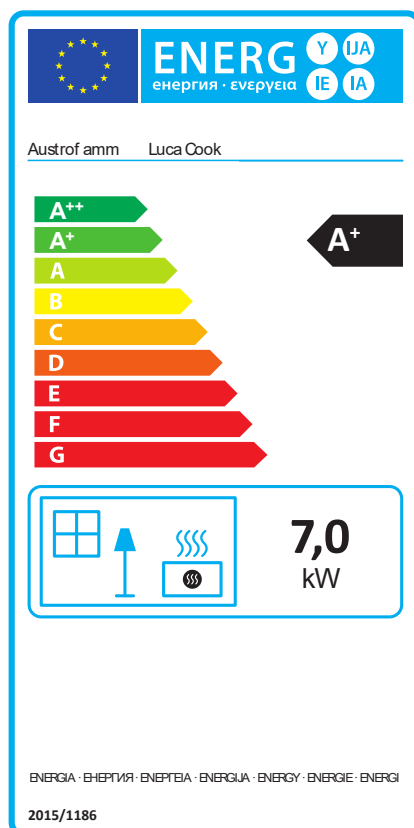


Fig. 3: Etichetta energetica di Luca Cook

4.4 Collocamento della targhetta

Qui vi mostriamo dove si trova la targhetta. Avete ricevuto un duplicato della targhetta con la stufa. Il duplicato si trova sul retro del manuale d'istruzioni fornite con la stufa.

La targhetta si trova sul retro della stufa.

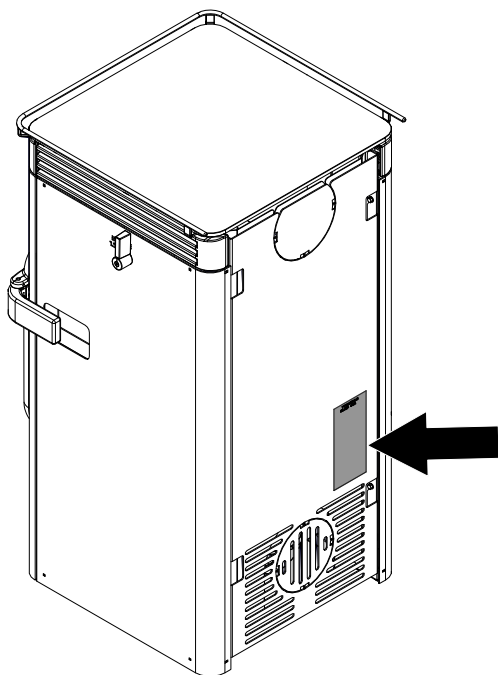


Fig. 4: Targhetta

5 Dati tecnici

È possibile collegarla a un camino già occupato da altre stufe e forni a combustibile solido, a condizione che i camini siano costruiti conformemente alla norma DIN 4705 - parte 3, che non contraddice tale disposizione.

5.1 Dati tecnici conf. al regolamento (EU) 2015/1185 e al regolamento delegato (EU) 2015/1186

Recapiti del fabbricante o del suo rappresentante autorizzato

Produttore:	Austroflamm GmbH
Contatto:	-
Indirizzo:	Austroflamm-Platz 1
	4631 Krenglbach
	Austria

Indicazioni sull'apparecchio

Identificazione/i del modello:	Luca Cook
Modelli equivalenti:	-
Rapporti di prova:	0051 / CS24-0109584-01
Norme armonizzate applicate:	EN 16510-2-1:2022
Altre norme /specifiche tecniche utilizzate:	-
Funzione di riscaldamento indiretto:	no
Prestazione termica diretta:	7,0 kW
Resa calorica indiretta ¹ :	-

Caratteristiche durante il funzionamento con il combustibile preferenziale

Tasso di utilizzo annuale dovuto al riscaldamento d'ambiente η_s :	71/77
Indice di efficienza energetica (IEE):	107

Disposizioni speciali in fase di assemblaggio, installazione o manutenzione

È indicato nei singoli capitoli delle istruzioni.

Combustibile	Combustibile preferenziale (solo uno) ² :	Altro/i combustibile/i idoneo/i ³ :	η_s [%]:	Emissioni dovute al riscaldamento d'ambiente alla potenza termica nominale (*)				Emissioni dovute al riscaldamento d'ambiente alla potenza termica minima ⁴ (*) (**)			
				PM	OGC	CO	NO _x	PM	OGC	CO	NO _x
				[x] mg/Nm ³ (13% O ₂) ⁵				[x] mg/Nm ³ (13% O ₂) ⁶			
Contenuto di umidità dei tronchetti ≤ 25 %	si	no	71/77	≤ 30/ ≤ 25	≤ 70/ ≤ 35	≤ 1250 /≤ 650	≤ 160/ ≤ 100	-	-	-	-
Contenuto di umidità del legno compresso <12%	no	no	-	-	-	-	-	-	-	-	-
Altra biomassa legnosa	no	no	-	-	-	-	-	-	-	-	-
Biomassa non legnosa	no	no	-	-	-	-	-	-	-	-	-
Antracite e carbone magro	no	no	-	-	-	-	-	-	-	-	-
Coke di carbon fossile	no	no	-	-	-	-	-	-	-	-	-
Semi-coke	no	no	-	-	-	-	-	-	-	-	-
Carbone bituminoso	no	no	-	-	-	-	-	-	-	-	-
Bricchette di lignite	no	no	-	-	-	-	-	-	-	-	-
Bricchette di torba	no	no	-	-	-	-	-	-	-	-	-
Bricchette fatte con una miscela di combustibili fossili	no	no	-	-	-	-	-	-	-	-	-
Altri combustibili fossili	no	no	-	-	-	-	-	-	-	-	-
Bricchette fatte da una miscela di biomassa e combustibili fossili	no	no	-	-	-	-	-	-	-	-	-
Altre miscele di biomassa e combustibili solidi	no	no	-	-	-	-	-	-	-	-	-

(*) PM = polvere, OGC = Composti gassosi organici, CO = monossido di carbonio, NO_x = ossidi di azoto

(**) richiesto solo se si applicano i fattori di correzione F(2) o F(3)

Caratteristiche durante il funzionamento esclusivo con il combustibile preferenziale⁷

Indicazione	Simbolo	Valore	Unità	Indicazione	Simbolo	Valore	Unità	
Potenza calorica				Efficienza termica (efficienza del combustibile) (NCV ricevuto)				
Potenza termica nominale	P _{nom}	7,0	kW	Efficienza termica (efficienza del combustibile) alla potenza termica nominale	$\eta_{th,nom}$	81/87	%	
Potenza termica minima (valore indicativo)	P _{min}	-	kW	Efficienza termica (efficienza del combustibile) alla potenza termica minima (valore indicativo)	$\eta_{th,min}$	-	%	
Consumo di energia ausiliaria				Tipo di potenza calorica/Controllo della temperatura ambiente				
Alla potenza termica nominale	e _{lmax}	-	kW	Potenza termica monostadio, nessun controllo della temperatura ambiente			si	
Alla potenza termica minima	e _{lmin}	-	kW	due o più stadi regolabili manualmente, nessun controllo della temperatura ambiente			no	
In condizioni di standby	e _{lSB}	-	kW	Controllo della temperatura ambiente con termostato meccanico			no	
Potenza richiesta dalla fiamma pilota				con controllo elettronico della temperatura ambiente				
Potenza richiesta dalla fiamma pilota (se presente)	P _{pilot}	-	kW	con controllo elettronico della temperatura ambiente e regolazione dell'orario giornaliero			no	
				con controllo elettronico della temperatura ambiente e regolazione dell'orario settimanale				
				Altre opzioni di controllo (sono possibili più risposte)				
				Controllo della temperatura ambiente con rilevamento della presenza				no
				Controllo della temperatura ambiente con rilevamento di finestra aperta				no
				con opzione di telecomando				no

¹ Per i camini sprovvisti di componenti per l'acqua non si applica alcuna registrazione.

² I valori del tasso di utilizzo annuale e di emissioni devono essere indicati qui per il combustibile preferenziale.

³ I valori del tasso di utilizzo annuale e di emissioni devono essere indicati qui per tutti gli altri combustibili idonei.

⁴ Corrisponde alla resa calorica a carico parziale conf. alla EN 16510

⁵ Dati espressi in mg/m³ per il metodo del filtro riscaldato (di cui all'allegato III, numero 4, lettera a, cifra i, punto 1) e g/kg per le misurazioni nel tunnel di diluizione (conf. all'allegato III, numero 4, lettera a, cifra i, punti 2 e 3)

⁶ Dati espressi in mg/m³ per il metodo del filtro riscaldato (di cui all'allegato III, numero 4, lettera a, cifra i, punto 1) e g/kg per le misurazioni nel tunnel di diluizione (conf. all'allegato III, numero 4, lettera a, cifra i, punti 2 e 3)

⁷ Indicare solo il combustibile preferito.

5.2 Dati tecnici generici

Dimensioni e peso	
Altezza [mm]	931
Larghezza [mm]	487
Profondità [mm]	493
Larghezza della camera di combustione [mm]	303
Altezza della camera di combustione [mm]	473
Profondità della camera di combustione [mm]	260
Larghezza dello scomparto di cottura [mm]	-
Altezza dello scomparto di cottura [mm]	-
Profondità dello scomparto di cottura [mm]	-
Larghezza scaldavivande [mm]	-
Altezza scaldavivande [mm]	-
Profondità scaldavivande [mm]	-
Dimensioni a (con tubo angolare Austroflamm) [mm]	1454
Dimensioni b (con tubo angolare Austroflamm) [mm]	852
Dimensioni c (con tubo angolare Austroflamm) [mm]	789
Dimensioni d (con tubo angolare Austroflamm) [mm]	86
Diametro uscita tubo scarico fumi [mm]	130
Diametro attacco aria esterna [Ø mm]	125
Peso apparecchio di base [kg]	135
Peso Xtra [kg]	-
Peso HMS [kg]	-
Peso totale incl. il cappotto in acciaio (STM) [kg]	-
Peso totale incl. il cappotto in ceramica (KMG) [kg]	-
Peso totale incl. cappotto in steatite (SPM) [kg]	-
dR Distanza posteriore [mm]	350
dS1 Distanza sinistra [mm]	300
dS2 Distanza destra [mm]	300
dP Radiazione parte anteriore [mm]	1000
dF Radiazione al suolo [mm]	0
dB Distanza inferiore [mm]	0
dL 1 Radiazione a sinistra [mm]	350
dL 2 Radiazione a destra [mm]	350
dC Distanza superiore [mm]	750
Distanza minima da materiali non combustibili [mm]	50
Potenza	
Potenza termica nominale [kW]	7,0
Potenza termica minima [kW]	-
Potenza termica massima [kW]	7,0
Capacità minima di riscaldamento dell'ambiente [m ³]	82
Capacità massima di riscaldamento dell'ambiente [m ³]	210
Classe di efficienza energetica	A+

5.3 Dati per la misurazione del camino

Valori dei gas di scarico per l'occupazione multipla del camino (secondo la norma DIN 4705, parte 3) o per la misurazione del camino (secondo la norma DIN 4705, parte 2).

Dati per lo spazzacamino	
Flusso di massa del gas di scarico [g/s]	6,7/5,9
Temperatura dei fumi [°C]	292/214
Pressione minima di mandata alla potenza termica nominale [Pa]	12/11
a 0,8 volte la potenza termica nominale [Pa]	10

6 Trasporto, gestione e immagazzinamento

6.1 Trasporto



Fig. 5: Cassa

Ogni stufa Austroflamm è confezionata in un imballaggio ecologico e protetto.

L'imballaggio è composto da:

- pallet,
 - cassa e
 - pellicola protettiva.
- 1) L'imballaggio è realizzato con legno e materiali locali non trattati,
 - 2) che permette di trasportare lo scomparto è la stufa su un elevatore o un muletto.
 - 3) La stufa è fissata ai montanti laterali della cassa con fascette. che devono poi essere rimosse.
 - 4) La cassa si smonta rimuovendo le 4 viti che la collegano al pallet nella parte inferiore.
 - 5) La cassa di legno staccata va rimossa dalla stufa.
 - 6) Staccare la stufa. A tal fine, svitare le 4 griffe in lamiera sulla superficie del pallet.
 - 7) Rimuovere il cuscino d'aria / la protezione per il trasporto del Keramott e della piastra di estrazione nella camera di combustione.
 - 8) Controllare immediatamente la completezza e i danni di trasporto della merce consegnata.
 - 9) Controllare il kit di accessori: guanto, istruzioni, cavo di rete, fogli informativi, ecc. Il kit confezione di accessori si trova nel camera di combustione.
 - 10) Prima di montare la stufa, controllare il funzionamento di tutte le parti mobili. Di norma, tutti i difetti devono essere segnalati prima del montaggio della stufa.

6.2 Sicurezze per il trasporto

AVVERTENZA

È indispensabile rimuovere le viti dei fermi di trasporto prima di installare l'apparecchio!

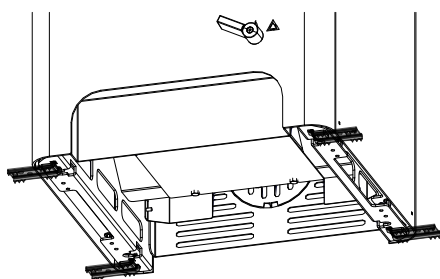


Fig. 6: Rimozione dei fermi di trasporto

Per poter effettuare il trasporto, le stufe sono inoltre fissate sul pallet con fermi di trasporto, che devono essere rimossi prima dell'installazione.

- 1) Svitare le viti e rimuovere i fermi di trasporto.

6.3 Mezzo di trasporto

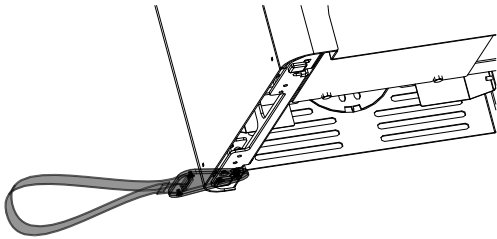


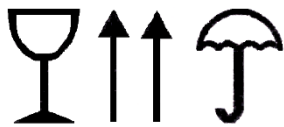
Fig. 7: Mezzo di trasporto

Per trasportare la stufa può essere utilizzato solo un mezzo di trasporto autorizzato e di portata sufficiente. Che deve essere rimosso prima del montaggio.

6.4 Immagazzinamento

La stufa deve essere conservata in un ambiente/magazzino asciutto. Proteggere dallo sporco, dal calore e dall'umidità.

Le seguenti illustrazioni sono allegate all'imballaggio e devono essere prese in debita considerazione:



- fragile - mettere sempre in posizione verticale - proteggere dall'umidità e conservare in un luogo asciutto.



- separare e smaltire il materiale di imballaggio in modo ecologico.



- L'imballaggio può essere smaltito in base alla raccolta differenziata. Devono essere rispettate le norme locali di smaltimento.

7 Requisiti del luogo di installazione

7.1 Distanze di sicurezza da rispettare

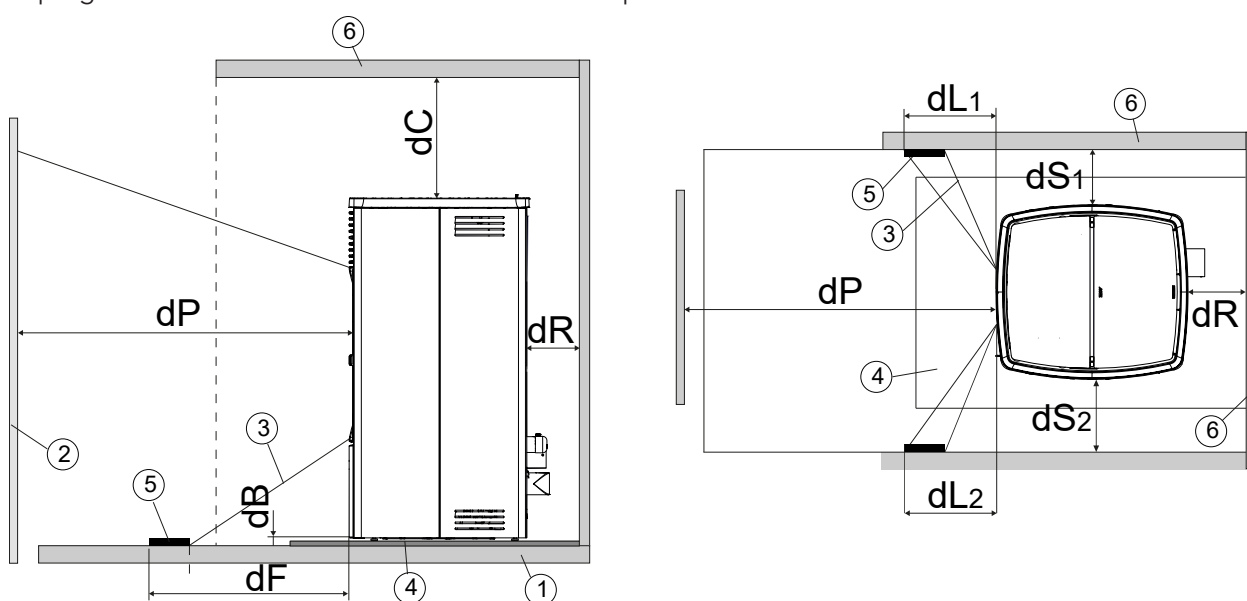
Se il pavimento è fatto di materiale infiammabile, come protezione occorre collocare un materiale non combustibile nella parte anteriore dell'apparecchio. Per maggiori informazioni, rivolgersi al proprio rivenditore Austroflamm.

AVVERTENZA

Se il pavimento è costituito da materiale infiammabile, è necessario utilizzare una piastra di protezione ignifuga.

Rispettare le distanze di sicurezza dagli oggetti infiammabili quali i mobili in legno o in tessuto, i divani, ecc. Nel caso di oggetti molto sensibili al calore, la distanza dalla stufa deve essere aumentata per evitare danni dovuti al calore stesso.

Si prega di fare riferimento alla tabella sottostante per le distanze di sicurezza necessarie.



1 Pavimento

3 Area irradiata

5 Area irradiata da proteggere

2 Materiali infiammabili davanti

4 Piastra di protezione del pavimento

6 Area materiali infiammabili anteriore/laterale/posteriore

Distanza di sicurezza dal combustibile

dP Radiazione parte anteriore [mm]	1000
dS1 Distanza sinistra [mm]	300
dR Distanza posteriore [mm]	350
dS2 Distanza destra [mm]	300
dB Distanza inferiore [mm]	0
dF Radiazione al suolo [mm]	0
dL 1 Radiazione a sinistra [mm]	350
dL 2 Radiazione a destra [mm]	350
dC Distanza superiore [mm]	750
Distanza minima da materiali non combustibili [mm]	50

7.2 Aria di combustione

Durante il funzionamento, va garantita una sufficiente un'alimentazione di aria di combustione. Nel caso di un involucro edilizio moderno e molto compatto, a tenuta, l'alimentazione dell'aria di combustione potrebbe non essere garantita in condizioni di funzionamento legate alle condizioni ambientali dell'aria o che il comportamento del tiraggio sia compromesso. In questo caso, si deve garantire un'alimentazione sufficiente di aria di combustione. Il vostro rivenditore Austroflamm sarà lieto di consigliarvi.

CONSIGLIO

Assicurarsi che le aperture per l'aria di combustione non siano chiuse!

7.3 Requisiti del caminetto

Quando si collegano le canne fumarie al camino, si devono osservare le norme di sicurezza nazionali e/o locali. La vostra stufa Austroflamm è dotata di fabbrica di un'uscita della canna fumaria rivolta verso l'alto (capitolo Dati tecnici). Il collegamento può essere spostato sulla parte posteriore, come descritto in queste istruzioni. In caso di collegamento con tubi di altro diametro, è necessaria l'approvazione dello spazzacamino responsabile. Il collegamento della canna fumaria e dei relativi passaggi devono essere sigillati di conseguenza. Il vostro rivenditore specializzato Austroflamm conosce le linee guida e sarà lieto di consigliarvi. Per la vostra sicurezza, il collegamento della canna fumaria deve essere sempre eseguito da una persona competente.

7.4 Capacità portante del pavimento

Prima dell'installazione, verificare se la capacità portante della sottostruttura può sopportare il peso della stufa.

Per quanto concerne la capacità portante dei pavimenti con riscaldamento a pavimento, consultare l'ingegnere edile, il costruttore, ecc. di competenza.

7.5 Condizione del pavimento

Le stufe a caminetto Austroflamm possono essere collocate direttamente sul pavimento.

Le norme antincendio per il funzionamento di una stufa a caminetto o a pellet variano a seconda del luogo e dell'apparecchio. Si raccomanda quindi di informarsi presso lo spazzacamino o il rivenditore specializzato della propria zona.

7.6 Locale di installazione

Il luogo in cui si installa la stufa deve disporre di almeno una porta / finestra che dia all'esterno oppure deve essere collegato direttamente a un ambiente con accesso all'esterno. Se il funzionamento dipende dall'aria ambiente, questa stufa non consente di far funzionare altri caminetti e cappe di aspirazione che sfruttano l'aria ambiente.

8 Tipo/Quantità di combustibile

8.1 Materiale combustibile

Legna

Molte delle specie di legno indigeno possono essere bruciate nei caminetti in modo neutro dal punto di vista delle emissioni di CO₂, ovviamente dopo un'adeguata essiccazione. Il legno si distingue dal fatto che ricresce, può essere gestito in modo sostenibile, non deve essere investita alcuna o solo poca energia esterna supplementare nel combustibile e le brevi distanze dal produttore al consumatore assicurano un equilibrio climatico ottimale.

I tipi di legno più comuni da usare nelle stufe sono faggio, carpino, betulla, larice, abete rosso e pino. Il criterio più importante per alimentare un camino è che il combustibile sia sufficientemente asciutto. A tal fine, la legna già lavorata dovrebbe essere conservata per almeno due anni. La legislazione specifica un contenuto massimo di acqua del 20%. Tuttavia nei capillari del legno è ancora presente molta acqua. Un pezzo di legna da ardere è pronto solo quando il suo contenuto d'acqua è al massimo del 12-13%. Le differenze nel comportamento della combustione sono impressionanti e possono essere chiaramente viste anche da un profano.

Oltre a quelli menzionati in precedenza, altri tipi di legno sono anche adatti alla combustione. Tuttavia, per ogni camino sarebbe opportuno verificare come il loro uso possa influire sul comportamento della combustione. La quercia, per esempio, brucia con una fiamma piuttosto corta e più brace. Il legno di quercia brucia più difficilmente e, a causa della sua durezza, spesso non viene ridotto alle dimensioni piccole e corrette come altri tipi di legno, il che a sua volta ha un effetto negativo sul comportamento della combustione. Tuttavia, è una buona fonte di energia e, opportunamente lavorato, anche una legna da ardere idonea.

Le conifere (abete, pino, abete rosso) dovrebbero essere mescolate con del legno duro, se possibile. I legni teneri hanno una percentuale più alta di tannino, che porta a una maggior formazione di depositi nel camino, nei tubi di collegamento e nella canna fumaria. Se si brucia solo legno tenero, la fuliggine lucida può formarsi più rapidamente. Mescolarlo con legno duro (per esempio il faggio) riduce questo effetto.

Il fatto che la vostra legna da ardere sia lunga 25 cm, 33 cm o 50 cm è determinato dalle dimensioni della camera di combustione del vostro camino. I ceppi di 50 cm dovrebbero essere lasciati essiccare un po' più a lungo (tre anni o più), perché il legno si asciuga principalmente grazie alla fuoriuscita di acqua dai capillari, un processo che richiede tempo. E la distanza dall'interno all'esterno di un ceppo di 50 cm è il doppio di quella di uno di 25 cm. È importante che il legno sia "ben" tagliato. Ciò significa che la circonferenza del ceppo (una volta misurati tutti i lati intorno al taglio) non deve superare i 15-25 cm. La legna tagliata a questa misura essicca più facilmente; inoltre si dà al fuoco (in pratica alla temperatura) una maggior superficie da attaccare che facilita la fuoriuscita di gas e, quindi, la combustione. In aggiunta, la quantità di combustibile può essere dosata meglio. Grazie alla loro eccellente efficienza, i caminetti moderni richiedono solo una frazione della quantità di legna usata nelle stufe prodotte in passato. I ceppi più piccoli possono essere inseriti conformemente alle specifiche del produttore, quelli più grandi spesso superano la quantità massima specificata con un solo tronchetto.

Non tutti hanno in casa un misuratore di umidità per determinare il contenuto d'acqua nel legno; del resto, e gli apparecchi buoni e affidabili costano diverse centinaia di euro. Tuttavia, è possibile valutare bene l'idoneità del combustibile se si osserva attentamente il comportamento della combustione. Un "buon" fuoco a legna fuma solo brevemente durante la fase di accensione, e poi quasi per niente; brucia con una fiamma luminosa (dal giallo all'arancione) e lunga. Nella camera di combustione rimane poco residuo che, di solito, scompare quando il fuoco brucia a fiamma piena. Un altro buon criterio per valutare se la legna è pronta per essere bruciata è il peso. La maggior parte dei produttori definisce anche la quantità di supporto in kg/peso. Per esempio, un tronco di faggio di 33 cm di lunghezza

con una circonferenza di circa 20 cm pesa circa 1 kg, se è idoneo alla combustione (abbastanza secco). Se è lungo 25 cm di lunghezza dovrà pesare circa 750 grammi, mentre se misura 50 cm peserà circa 1,5kg.

Anche quando si aggiunge il materiale combustibile, si prega di osservare sempre la quantità massima specificata in queste istruzioni! In caso contrario, il vostro caminetto non offrirà l'efficienza desiderata e, soprattutto, si possono causare danni considerevoli al vostro apparecchio, alle guarnizioni/al materiale e al condotto dei fumi.

Il legno può essere bruciato solo nel suo stato naturale. Non bruciare MAI il legno trattato, neanche quello trattato con sostanze naturali o smalti organici. Gli scarti di legna non devono mai entrare nella stufa!

Bricchette di legno

Molte persone amano le bricchette di legno come combustibile perché richiedono meno spazio di stoccaggio della legna, possono essere immagazzinate o acquistate in piccole quantità e - almeno a prima vista - sono meno laboriose della legna. La qualità delle bricchette di legno è omogenea nel contesto di variazioni della produzione. Inoltre, non devono essere conservate a lungo per asciugarsi. Hanno un'umidità residua già definita a causa della materia prima (trucioli naturali) e del processo di produzione.

Se le bricchette sono indicate come combustibile idoneo, questo concetto si applica solo a questo combustibile, NON a carbone, carta, corteccia o altri prodotti pressati come i pellet.

Nonostante i vari standard e le molte pubblicità a riguardo, ci sono anche notevoli differenze nella qualità delle bricchette di legno. Ma anche se di buona qualità, il comportamento della combustione è diverso da quello dei tronchetti naturali. E non tutte le bricchette di legno bruciano ugualmente bene in ogni stufa. Prima di decidere un tipo particolare e forse anche di farne scorta in grandi quantità, dovrete testare ampiamente le bricchette di legno in diverse condizioni di tiraggio. La maggior parte dei fornitori ha a disposizione a questo scopo dei "pacchetti di prova", che possono essere acquistati a prezzi preferenziali, per testare e confrontare i diversi tipi in offerta.

CONSIGLIO

Quando si bruciano bricchette di legno, rispettare anche la quantità massima raccomandata indicata nelle informazioni di queste istruzioni. Non superare mai la quantità massima.

Poiché la legna è compressa e quindi ha meno volume per lo stesso peso, i caminetti moderni con una piccola quantità di combustibile spesso producono solo "piccoli mucchi di fuoco" e ci si chiede se un fuoco possa bruciare del tutto con così poco combustibile. Dato che il legno è pressato e che lo spazio disponibile avente lo stesso peso è inferiore, i moderni camini a bassa carica spesso producono solo piccole masse di fuoco", ci si chiede se con così poco combustibile si possa accendere un fuoco. Tuttavia, non si deve mai superare il carico massimo, perché ciò causerebbe danni all'apparecchio. Con l'aumentare della temperatura, molte bricchette di legno cambiano quando bruciano, si "aprono". Ciò non deve preoccuparvi, è normale. Quando si inseriscono le bricchette di legno, assicurarsi che questa espansione non avvenga in direzione del vetro, se possibile - altrimenti questo si sporcherà molto.

Di norma, non bisogna inserire le bricchette di legno in un unico pezzo, ma frammentate in vari strati in pezzi più piccoli visibili dal vetro; inoltre, vanno collocate in modo disperso e non compatto. In questo modo, l'aria di combustione raggiunge più materiale combustibile e lo circonda meglio. Le bricchette richiedono una maggiore circolazione dell'aria, un occhio esperto e forse un po' più di pazienza fino a quando non ci si prende la mano. Poiché c'è meno volume (la stessa massa, ma occupa meno spazio), il fuoco è di solito più piccolo e non brucia così alto e vivace come quando si bruciano i tronchetti. Pertanto, quando si bruciano solo bricchette di legno, di solito c'è una certa torbidità nella camera di combustione e anche sul vetro della stufa. Non tutte le aree della camera di combustione sono esposte alla temperatura come quando si brucia la legna naturale - ed è così che si formano questi depositi. Può capitare che un tipo di bricchetta produca più depositi e un altro tipo nessuno. Provare

diversi tipi di bricchette è un buon modo per trovare il giusto combustibile per il vostro camino. Se volete assolutamente usare le bricchette di legno ma non ve la cavate bene, miscelare il combustibile potrebbe essere d'aiuto anche in questo caso. In pratica, bruciate bricchette di legno e tronchetti naturali in quel rapporto di miscelazione che dà buoni risultati di combustione per il vostro camino.

Anche le bricchette di legno devono essere conservate in un luogo asciutto. In generale, si può affermare che i prodotti pressati con un buco nel mezzo di solito bruciano meglio. Le bricchette di legno tenero sono preferibili e sono spesso più idonee di quelle di legno duro.

Combustibile approvato

Come combustibile sono autorizzati tronchi naturali asciutti e ben stagionati (preferibilmente di legno duro).

La legna tonda dovrebbe essere spaccata almeno una volta per farla bruciare meglio. Il diametro del ceppo spaccato non deve superare i 7 cm.

Sostanze esplosive

È severamente vietato bruciare o introdurre sostanze altamente infiammabili o esplosive (quali le bombolette spray vuote e simili) nella camera di combustione, così come conservarle nelle immediate vicinanze della stufa. Pericolo di esplosione!

Combustibile

Bruciare solo il tipo di combustibile raccomandato.

Combustione pulita

La legna da ardere deve essere secca (umidità relativa del legno < 15 %) e non trattata. Inoltre, per ottenere una combustione pulita e a basse emissioni, va bruciata solo la giusta quantità di legna.

8.2 Quantità di combustibile

Quantità massima di combustibile

La vostra stufa Austroflamm è progettata per un rendimento massimo, vedi capitolo Dati tecnici. Quantità eccessive di combustibile possono comportare un surriscaldamento e un danneggiamento della vostra stufa Austroflamm!

Quantità max. di combustibile da aggiungere: 1,7 kg legno.

AVVERTENZA

Surriscaldamento

Quantità eccessive di combustibile possono comportare un surriscaldamento e un danneggiamento della vostra stufa a camino Austroflamm

AVVERTENZA

Per evitare danni, non utilizzare MAI la stufa con una quantità di combustibile superiore a quella indicata in queste istruzioni per l'uso!

9 Montaggio



Il montaggio deve essere effettuato solo da una ditta specializzata autorizzata.

Prima di montare la stufa, controllare il funzionamento di tutte le parti mobili. Di norma, tutti i difetti devono essere segnalati prima del montaggio.

Nei capitoli seguenti vi informiamo su:

- installazione o montaggio di accessori,
- altre condizioni importanti per l'installazione.

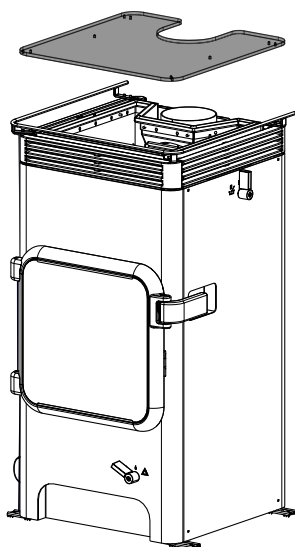
Per le seguenti fasi di lavoro sono necessari i seguenti dispositivi di protezione e strumenti

Tipo di dispositivo di protezione	
	guanti di sicurezza
	scarpe di sicurezza

Strumenti di lavoro	Attività
Utensili isolati	Per evitare di danneggiare o graffiare la verniciatura, non si devono usare oggetti o utensili appuntiti. Per il montaggio e lo smontaggio delle parti del forno è preferibile utilizzare utensili isolati .
Kit chiavi Torx	vari interventi di montaggio
Set di chiavi a brugola	vari interventi di montaggio
Kit chiave a bocca	vari interventi di montaggio

9.1 Esecuzione

9.1.1 Modifica del raccordo del tubo dei fumi



- 1) Rimuovere la piastra riscaldante (racc. fumi inf.).

Fig. 8: Rimozione della piastra riscaldante racc. fumi inf.

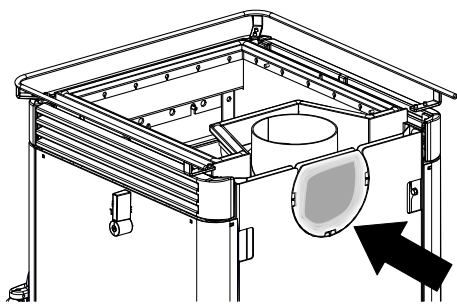


Fig. 9: Rimozione della parte perforata

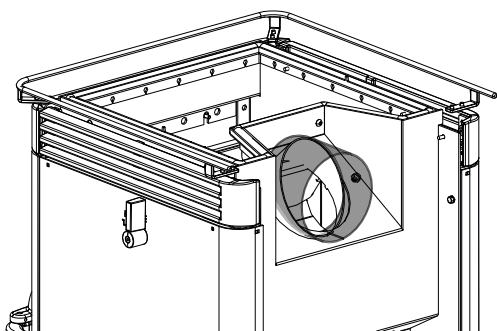
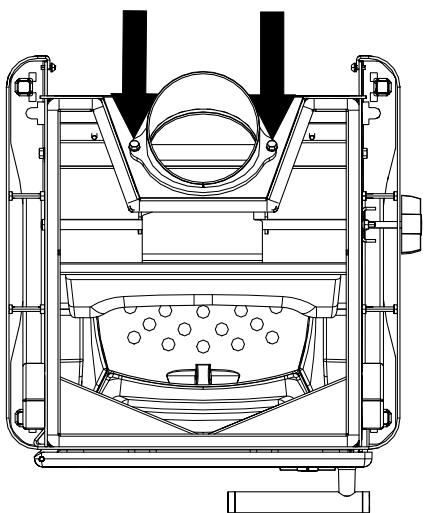


Fig. 10: Rotazione della canna fumaria

2) Rimuovere con una taglierina laterale la parte perforata della parete posteriore e dalla protezione anti-irradiazione.

3) Allentare le viti e ruotare l'intera presa della canna fumaria di 90°.

- 4) Posizionare la piastra riscaldante (racc. fumi post.).

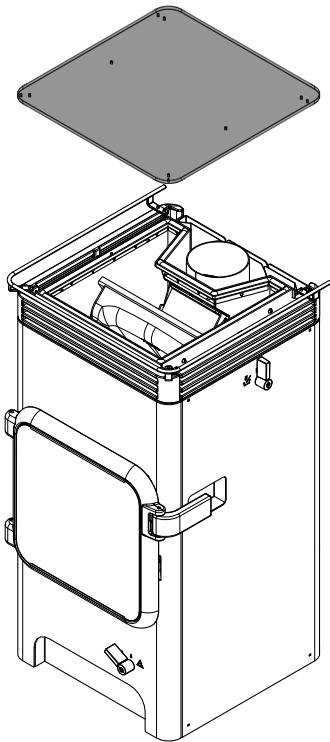


Fig. 11: Sollevamento della piastra riscaldante racc. fumi post.

9.1.2 Spostamento dell'attacco dell'aria di alimentazione verso il lato posteriore

- 1) Rimuovere con una taglierina laterale la parte perforata collocata sulla parete posteriore.

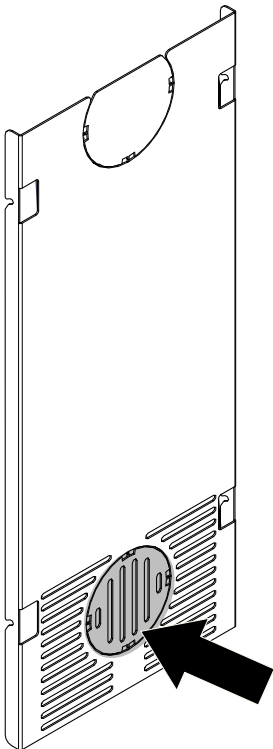


Fig. 12: Rimozione della parte perforata

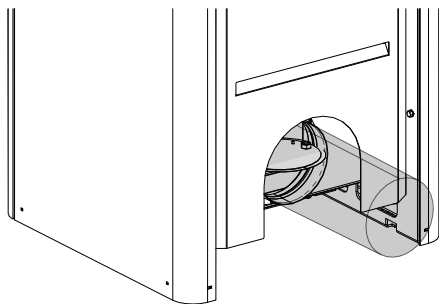


Fig. 13: Tubo di colleg. esterno

- 2) Collegare un tubo, anche flessibile, a 90° all'attacco dell'aria di alimentazione dal basso, utilizzando un morsetto.

9.1.3 Montaggio del piano cottura racc. fumi sup. + post.

Entrambi i piani cottura vengono montati allo stesso modo.

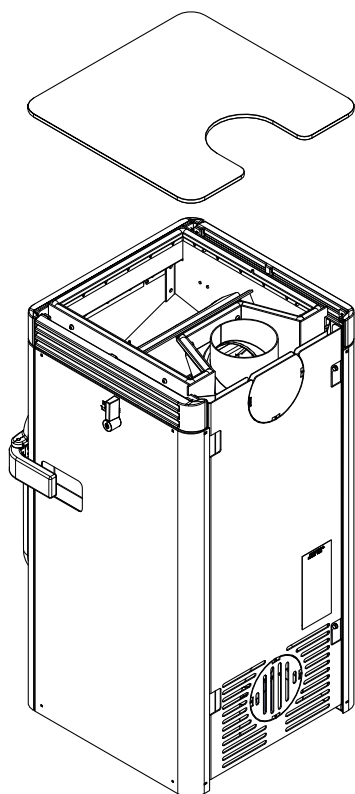


Fig. 14: Collocazione del piano cottura

- 1) Collocare il piano cottura sulla stufa a caminetto.

9.1.4 Montaggio della bordatura di protezione

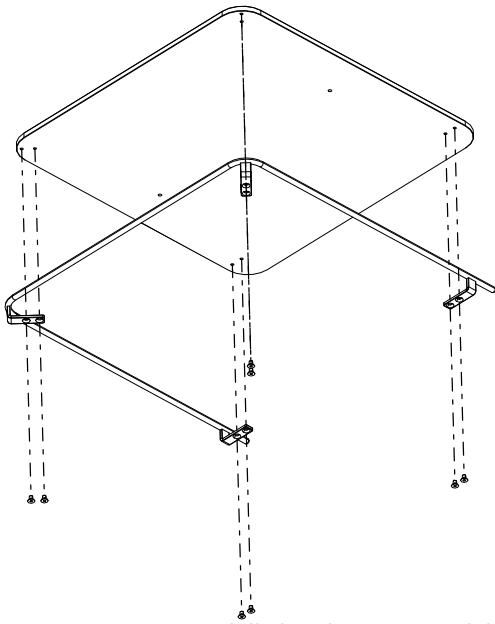
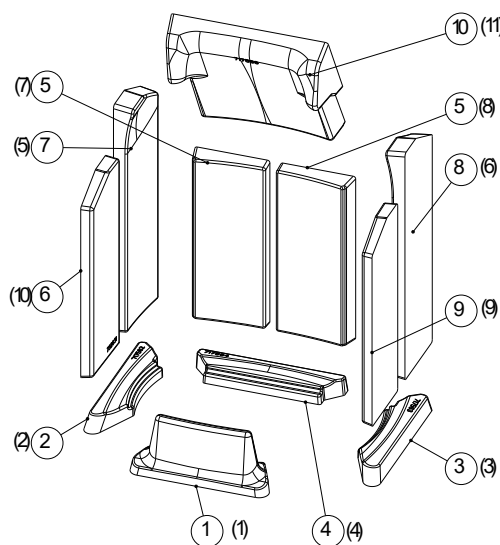


Fig. 15: Montaggio della bordatura (vista dal basso)

- ✓ La bordatura si monta allo stesso modo per entrambi i piani cottura (r. fumi sup. + post.).
 - ✓ Se è presente il rivestimento laterale posteriore, occorre smontarlo prima. Procedere come descritto nel capitolo Smontaggio del rivestimento laterale.
- 1) Prendere piano cottura della stufa.
 - 2) Partendo dal basso, montare la bordatura sul piano cottura, come illustrato, e fissarla con le viti.
 - 3) In seguito, procedere come descritto nel capitolo Montaggio della piastra riscaldante r. fumi sup. + post..
 - 4) Montare il rivestimento laterale. Procedere quindi come descritto al capitolo Montaggio del rivestimento laterale.

9.1.5 Montaggio del Keramott



Numerazione in parentesi tonda = ordine di montaggio

Fig. 16: Montaggio del Keramott

10 Impostazioni

10.1 Regolazione dello sportello

- 1) Per regolare lo sportello, è sufficiente smontare il rivestimento laterale sinistro. Procedere quindi come descritto al capitolo Smontaggio del rivestimento laterale [► a pag. 45].
- 2) Lo sportello può essere regolato con le viti.
- 3) Lo sportello può essere regolato in alto, in basso, a destra e a sinistra con le viti (1).
- 4) Lo sportello può essere regolato all'interno e all'esterno con le spine filettate (2).

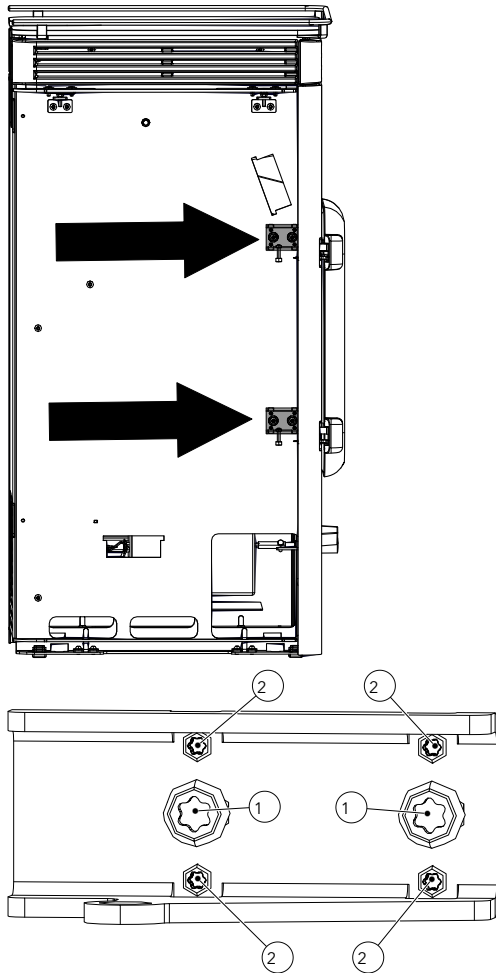


Fig. 17: Viti di registro dello sportello

- 5) Dopo aver regolato lo sportello, Rimontare il rivestimento laterale sinistro.
 - ⇒ Lo sportello è quindi stato regolato correttamente.

10.2 Regolazione della serratura dello sportello

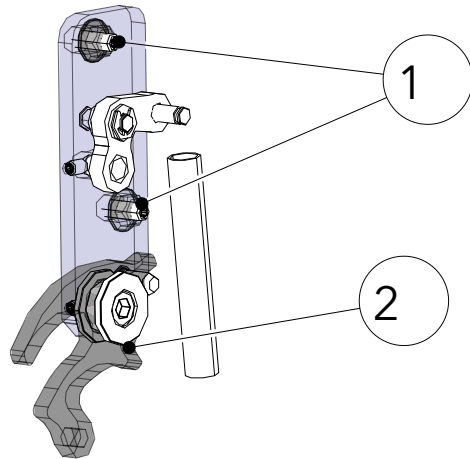


Fig. 18: Regolazione della serratura dello sportello

- 1) Per regolare la serratura dello sportello, occorre smontare il rivestimento laterale di destra. Procedere quindi come descritto al capitolo Smontaggio del rivestimento laterale [► a pag. 45].
- 2) Aprire lo sportello.
- 3) La serratura dello sportello può essere regolata in su, in giù, in avanti e all'indietro tramite le viti (1).
- 4) Assicurarsi che la maniglia (2) si trovi sempre nella posizione indicata.

11 Messa in servizio

11.1 Prima messa in servizio

AVVERTENZA

Durante l'avviamento iniziale e nei successivi 2-3 cicli di accensione, si dovrebbero utilizzare solo circa 2/3 della quantità massima di combustibile.

AVVERTENZA

Per evitare danni, non utilizzare **MAI** la stufa con una quantità di combustibile superiore a quella indicata in queste istruzioni per l'uso!

Durante i primi 3-4 cicli di combustione possono svilupparsi degli odori con la stufa alla potenza termica nominale. Gli odori che si presentano sono causati dall'evaporazione del grasso che ricopre la lamiera e dei leganti della vernice. Questi vapori sono sgradevoli ma completamente atossici. Raccomandiamo quindi di ventilare bene la stanza quando la si accende per la prima volta.

- 1) Rimuovere tutti i documenti e gli accessori dal caminetto.
- 2) Leggere attentamente le istruzioni prima di utilizzare la stufa per la prima volta.
 - ⇒ Per un'accensione ottimale, consultate il relativo capitolo Accensione corretta del fuoco.

Rimozione del coperchio del box cenere

Prima di mettere in funzione la stufa per la prima volta, è assolutamente necessario rimuovere il coperchio del box cenere.

Procedere nel seguente modo: (per una migliore comprensione, vedere anche i passi 1 e 2 delle istruzioni per l'uso al capitolo Svuotamento del box cenere).

- 1) Aprire lo sportello.
- 2) Aprire la griglia con il gancio fornito.
- 3) Togliere il coperchio e sollevarlo.
 - ⇒ Al momento della consegna, il coperchio è inserito al contrario.
 - ⇒ Avrete bisogno del coperchio quando svuoterete il box cenere.
 - ⇒ Per svuotare il box cenere, consultare il capitolo Svuotamento del box cenere.

11.2 Funzionamento indipendente dall'aria ambiente

Per un funzionamento indipendente dall'aria ambiente, la stufa a caminetto deve essere collegata dall'aperto tramite una condotta a tenuta stagna con un dispositivo di intercettazione. In tal modo, la stufa può essere utilizzata anche in unità d'uso con ventilazione o scarico meccanici. Ciò si applica a tutti i paesi ad eccezione della Germania, dove occorre effettuare un esame supplementare.

12 Funzionamento

12.1 Prima di accendere

La stufa può funzionare correttamente solo se c'è un flusso d'aria di combustione sufficiente nella stanza in cui è installata (quindi nell'apparecchio), specialmente quando vengono accesi più caminetti contemporaneamente. Assicurarsi che l'afflusso di aria sia sufficiente già prima dell'accensione. Aprire la valvola dell'aria di combustione della stufa e mantenerla aperta per tutto il periodo di combustione.

I dispositivi di alimentazione dell'aria di combustione non devono essere modificati.

12.2 Accensione corretta del fuoco

Per un funzionamento corretto e sicuro della stufa, assicurarsi che la canna fumaria crei la pressione di mandata necessaria. Ciò va controllato soprattutto a ogni primo avviamento della stufa (ad esempio dopo il periodo estivo) e anche durante il periodo di transizione (ad esempio quando c'è un forte vento). Se non c'è abbastanza pressione di mandata, allora si può bruciare prima carta o trucioli di legno dolce per portare in temperatura la stufa e il camino.

L'apertura della presa d'aria della stufa non deve essere chiusa.

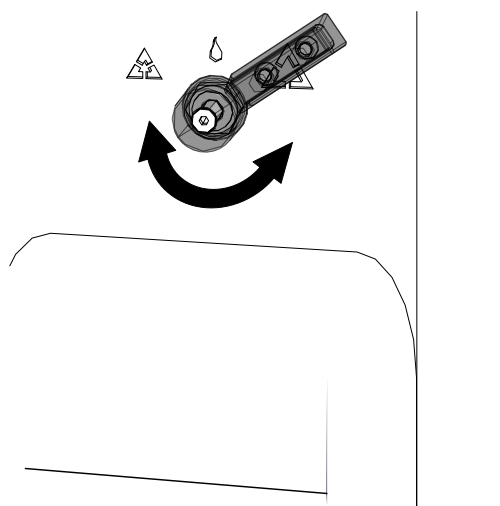


Fig. 19: Regolatore dell'aria primaria/secondaria

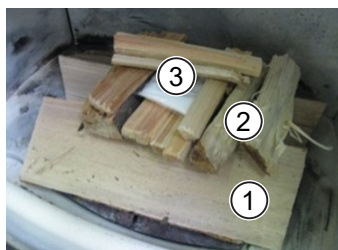


Fig. 20: Prima dell'accensione

- 1) Pulire la griglia.
- 2) All'occorrenza, svuotare il cassetto/il box per la cenere (attenzione alle braci).
- 3) Aprire completamente il regolatore dell'aria primaria/secondaria (1).
 - ⇒ Portare il regolatore nella posizione indicata nell'immagine.
- 4) Posizionare 2 - 3 tronchetti (1) (faggio, quercia, betulla) obliquamente l'uno rispetto all'altro sul fondo della camera di combustione.
- 5) Sopra di essi spargere del legno tenero finemente tagliato (2).
- 6) Al centro, collocare un accenditore (3) al centro e dare fuoco.
 - ⇒ Non usare mai benzina, spirito o simili per accendere il fuoco!

1	Ciocchi
2	Legno morbido
3	Accenditore

- 7) Chiudere lo sportello.
 - ⇒ È meglio lasciar bruciare il primo strato di legna senza cambiare la posizione dello scorrevole dell'aria.
 - ⇒ Se rimangono solo braci (non più fiamme), si può aggiungere un altro strato di tronchetti.
- 8) Quando si effettua l'aggiunta, procedere come per l'accensione della stufa:
 - ⇒ Aprire l'alimentazione dell'aria di combustione.
 - ⇒ Aprire con cautela lo sportello della stufa.
 - ⇒ Aggiungere la legna.
 - ⇒ Chiudere lo sportello.
- 9) Non appena i ciocchi bruciano bene dappertutto (fiamme alte e brillanti), si può regolare l'alimentazione d'aria con il regolatore.
 - ⇒ Regolatore in posizione massima = potenza termica massima
 - ⇒ Le fiamme devono sempre bruciare con un colore giallo e mai blu o con le punte di fiamma nere (altrimenti occorre far affluire più).
 - ⇒ Non chiudere completamente l'alimentazione d'aria durante la combustione (pericolo di deflagrazione!).
- 10) Chiudere la serranda di regolazione della griglia vibrante dopo aver raggiunto la temperatura del focolare.

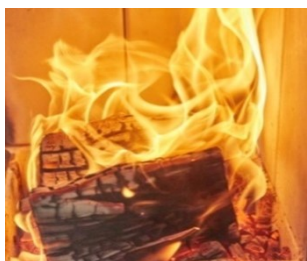


Fig. 21: Profilo della fiamma

12.3 Riscaldare durante il periodo di transizione

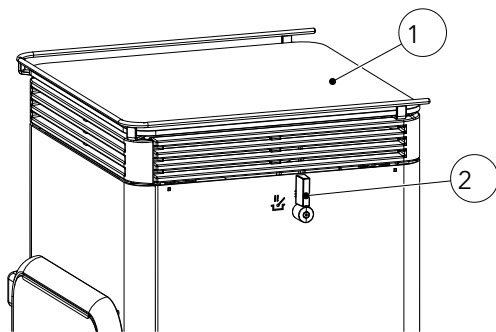
Nel periodo di transizione, ovvero in caso di improvviso aumento di temperatura, il tiraggio del camino potrebbe non funzionare più correttamente, così che i gas combustibili non vengono aspirati completamente. In tal caso, il caminetto dovrebbe essere riempito con una quantità minore di combustibile e fatto funzionare con il regolatore/lo scorrevole dell'aria maggiormente aperti, in modo che il combustibile presente bruci più velocemente (con sviluppo della fiamma) e il tiraggio del camino si stabilizzi di conseguenza.

CONSIGLIO

Per evitare resistenze nel letto di braci, le ceneri devono essere rimosse più spesso.

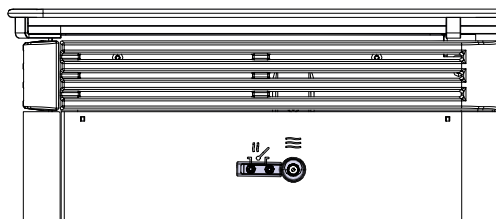
12.4 Piastra riscaldante

Luca Cook è dotata di un regolatore della modalità di funzionamento collocato su di un lato. In base all'occorrenza, è possibile impostarlo su "cottura" o "riscaldamento". La posizione "riscaldamento" mantiene più a lungo il calore nella stufa, mentre quella "cottura" permette alla piastra riscaldante di scaldarsi il più velocemente e forte possibile.



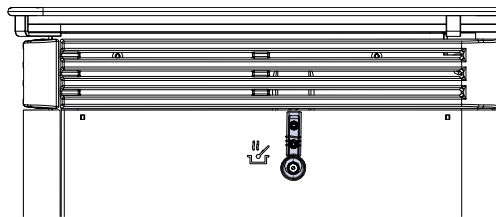
- 1) Piastra riscaldante
- 2) Regolatore della modalità di funzionamento

Fig. 22: Piastra riscaldante e regolatore della modalità di funzionamento



Regolatore della modalità di funzionamento per "cottura"

Fig. 23: Regolatore della modalità di funzionamento per "cottura"



Regolatore della modalità di funzionamento per "riscaldamento"

Fig. 24: Regolatore della modalità di funzionamento per "riscaldamento"

13 Manutenzione

Far eseguire la manutenzione da un rivenditore specializzato Austroflamm o da un tecnico dell'assistenza Austroflamm.

14 Pulizia

14.1 Pulizia della stufa, dei passaggi dei gas di scarico e del tubo dei fumi

La stufa, i passaggi dei gas di scarico e i tubi dei fumi dovrebbero essere puliti annualmente o più di frequente se necessario, per esempio

- dopo la pulizia del camino
- avendone controllato i depositi e,
- se necessario pulire.

CONSIGLIO

Il camino deve anche essere pulito regolarmente dallo spazzacamino. Il vostro spazzacamino responsabile vi fornirà tutte le informazioni sugli intervalli necessari. La stufa dovrebbe essere controllata annualmente da uno specialista.

AVVERTENZA

Eseguire tutte le operazioni di pulizia quando la stufa è fredda.

14.2 Pulire i passaggi dei gas di scarico

- 1) Rimuovere i tubi del camino.
- 2) Spazzolare o aspirare la fuliggine e la polvere nel forno e nei tubi del camino
- 3) Aprire lo sportello.
- 4) Rimuovere l'elemento ceramico (Keramott) superiore e pulire e aspirare i passaggi dei gas di combustione dall'interno

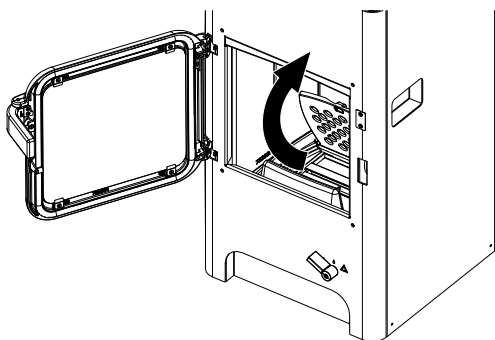
14.3 Svuotamento del box cenere

- Regularmente e a tempo debito (almeno 1 volta alla settimana) rimuovere la cenere dalla camera di combustione e svuotare il relativo box.
 - Se la cenere non viene rimossa regolarmente dalla camera di combustione, c'è il rischio che le aperture dell'aria comburente si intasino e che l'apparecchio subisca dei danni.

Per svuotare il box cenere, procedere come segue:

AVVERTENZA

Quando si svuota il box, fare attenzione che ci potrebbero essere delle braci al suo interno. Rimuovere il box cenere solo quando la stufa è fredda.



- 1) Aprire lo sportello.
- 2) Piegare la griglia all'insù con il gancio in dotazione.

Fig. 25: Sollevamento della griglia

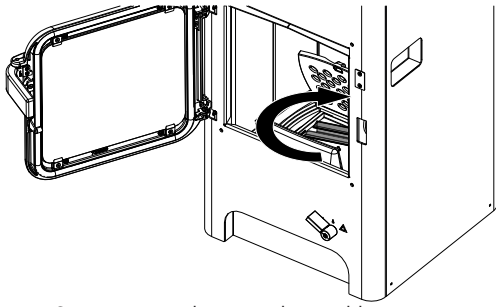


Fig. 26: Mettere il coperchio sul box cenere e chiuderlo

- 3) Prendere il coperchio in dotazione e coprire il box.
- 4) Ruotare la maniglia del coperchio in senso orario fino a quando scatta in posizione.

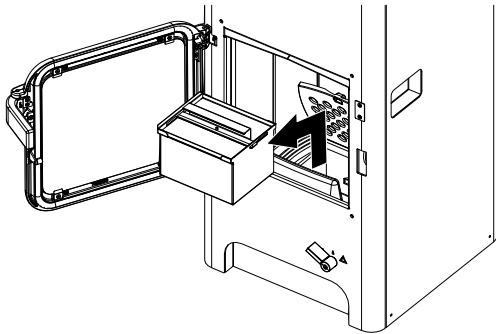


Fig. 27: Rimozione e svuotamento del box cenere

- 5) Rimuovere il box cenere dalla stufa e svuotarlo.
- 6) Reinscrivere il box dopo averlo svuotato.
- 7) Girare la maniglia del coperchio in senso antiorario per aprirlo.
- 8) Rimuovere il coperchio del box cenere.
- 9) Chiudere di nuovo la griglia.

14.4 Pulizia del vetro dello sportello

Anche il vetro deve essere pulito durante la manutenzione e la pulizia. Se non viene pulito regolarmente, le particelle di fuliggine possono bruciare. Ecco perché una manutenzione regolare è ancora più importante.

- Raccomandiamo di pulire il vetro con il nostro detergente per vetri Austroflamm o con un normale detergente per vetri.
- Spruzzare il vetro con un detergente per vetri e lasciarlo agire un po'.
- Utilizzare un panno o carta da cucina per pulire.
- Evitare che le guarnizioni della maniglia o dei vetri entrino in contatto con acqua o detersivi, altrimenti si induriscono e perdono la loro funzione. Solo se intatte le guarnizioni garantiscono il buon funzionamento della vostra stufa.

Questo danneggia il vetro

Non bisogna usare detersivi abrasivi o panni grossolani per pulire il vetro, perché potrebbero grafiarlo. Questo non solo influisce sull'aspetto, ma facilita il deposito della polvere e dello sporco nei graffi.

14.5 Pulizia delle superfici/del corpo

- Il corpo può essere semplicemente pulito con un panno asciutto o leggermente umido.
- Evitare l'uso di prodotti di pulizia a base di alcol o solventi. Il corpo è sigillato con una vernice speciale e può venire danneggiato.
- Le superfici verniciate possono essere pulite solo con un panno morbido (possibilmente umido).
- Assorbire lo sporco sciolto con un panno assorbente o carta per uso domestico.
- Sono disponibili anche detersivi speciali per le superfici in acciaio inossidabile.

14.6 Pulizia della piastra riscaldante

Il modello Luca Cook è dotato di una piastra riscaldante (piano di copertura) in acciaio speciale, verniciata inoltre con uno speciale colore per il piano di cottura. Il piano può essere pulito coi normali detersivi per cucina. Se necessario, la vernice del piano di cottura è disponibile anche in bomboletta spray. In tal modo è possibile correggere personalmente dei piccoli danni.

15 Supporto

Problema	Causa	Soluzione
Il vetro si sporca di fuliggine	Tiraggio del camino insufficiente	Di tanto in tanto (a seconda dell'uso) il vetro deve essere pulito con un detergente per vetri Chiarirsi con lo spazzacamino (se possibile, estendere la misura del camino/del tiraggio)
	Funzionamento errato del regolatore dell'aria	Far funzionare sempre il regolatore dell'aria secondo le istruzioni (se l'aria secondaria è troppo chiusa, la lastra di vetro si riempie molto rapidamente di fuliggine)
	Ciocchi troppo grandi Ciocchi troppo umidi	Attenersi alla quantità e alle dimensioni, come da istruzioni
	Temperatura d'esercizio non raggiunta	Usare più combustibile, legna secca (< 15 % di umidità residua), prestare attenzione alla regolazione dall'aria
Il camino è troppo stretto	Il tiraggio del camino è insufficiente	Incaricare lo spazzacamino di misurare il tiraggio
	Canne di scarico e camera di combustione sporche di fuliggine	Usare più combustibile, legna secca (< 15 % di umidità residua), prestare attenzione alla regolazione dall'aria
La stufa emana un forte odore e fuma all'esterno	Fase di rodaggio del rivestimento	Durante i primi cicli di riscaldamento, la lacca si indurisce ed emana un cattivo odore
	La superficie della stufa è polverosa/sporca	Tenere pulite le superfici della stufa Mantenere pulito il pavimento attorno alla stufa
Fuoriuscita di gas di scarico quando si effettua l'aggiunta e durante la fase di riscaldamento	Tiraggio della canna fumaria troppo basso, perdita dal raccordo del tubo dei fumi	Controllare i punti di connessione e, all'occorrenza, risigillare Controllare il tiraggio del camino
	Sportello aperto prima che le braci si spengano sul fondo	Non aggiungere combustibile fino a quando non rimangono solo braci (non ci sono più fiamme visibili)
Il fuoco è troppo debole e/o si spegne	Regolatore dell'aria chiuso (-)	Apertura del regolatore d'aria (+)
	Legno troppo umido	Si sta usando legno secco (< 15 % di umidità residua)?
	Temperatura esterna troppo alta (>15 °C)	
La stanza non si scalda abbastanza	Griglia di convezione dell'aria chiusa	Aprire la griglia di convezione
	Tiraggio del camino troppo alto	Chiarire con lo spazzacamino (eventualmente ridurre la misura della canna fumaria/del tiraggio)
Il fuoco brucia troppo velocemente e in modo incontrollato	Regolatore d'aria aperto (+)	Dopo aver raggiunto la temperatura d'esercizio nella camera di combustione, ridurre l'alimentazione dell'aria di combustione (+/-)
	Guarnizione usurata	Controllare se le guarnizioni all'interno dello sportello sono continue e in buono stato, all'occorrenza sostituirle
	Sportello della camera di combustione non chiusa correttamente	Chiudere bene lo sportello
	Tiraggio del camino troppo alto	Chiarire con lo spazzacamino (eventualmente ridurre la misura della canna fumaria/del tiraggio)

Problema	Causa	Soluzione
I vetri ceramici si sporcano molto rapidamente	Legna usata inidonea	Usare legna asciutta e naturale. Si prega di fare riferimento alle informazioni nel capitolo Materiale combustibile
	Temperatura d'esercizio non raggiunta	Portare la stufa alla temperatura d'esercizio
		Dopo 8-10 ore di funzionamento la formazione di fuliggine sul vetro è normale
	Camino troppo stretto	Contattare lo spazzacamino

15.1 Rivestimento della camera di combustione

Il rivestimento della vostra stufa è in Keramott, un materiale di alta qualità con speciali proprietà che favoriscono la combustione e un aspetto piacevole. Questo rivestimento può mostrare crepe superficiali durante o dopo il funzionamento che, tuttavia, non compromettono il funzionamento. Non è necessario sostituire tali parti!

15.2 Comportamento in caso di incendio del camino

Se si usa il combustibile sbagliato o troppo umido, si può verificare un incendio nel camino a causa dei depositi nella canna fumaria.

- 1) Chiamate i vigili del fuoco e lo spazzacamino di quartiere!
- 2) Chiudere l'aria di combustione.
- 3) Permettere l'accesso alle aperture di pulizia (per esempio cantina e soffitta).
- 4) Rimuovere tutti i materiali combustibili dal camino.
- 5) Informate il vostro spazzacamino prima di usare di nuovo la vostra stufa e fate controllare la canna fumaria che non abbia riportato eventuali danni.

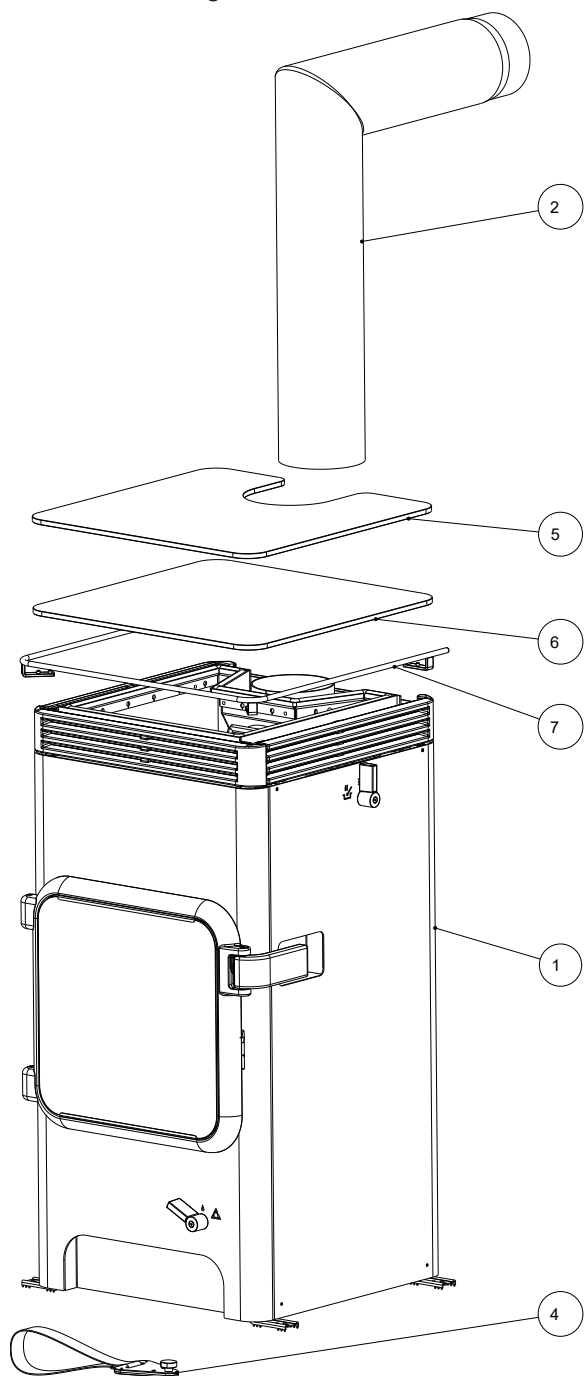
15.3 Comportamento in caso di difetti

In caso di difetti, il vostro rivenditore avrà bisogno dei seguenti dati:

- Numero di serie e tipo di unità secondo la targhetta
- Fattura originale (data di vendita)
- Protocollo di messa in servizio

16 Accessori

Far sostituire le parti difettose (accessori, pezzi di ricambio) dal rivenditore. Ciò garantirà che la vostra stufa sia e rimanga sicura e in buone condizioni di funzionamento.



N. pos.	Q.tà	Articolo	N. art.
1	1	Luca Cook	085001
2	1	Tubo angolare 130 - kit	620066
4	4	Mezzo di trasporto completo	361224
5	1	Racc. fumi sup. piano cottura	085004-110
6	1	Racc. fumi post. piano cottura	085005-110
7	1	Ringhiera completa	085006

17 Ricambi

I pezzi di ricambio possono essere ordinati tramite i nostri rivenditori.

Per ordinare i pezzi di ricambio, è necessario fornire l'immagine della targhetta o i dati della targhetta del vostra stufa a caminetto. Questo garantisce pezzi di ricambio adatti per il vostro specifica stufa a caminetto.

18 Smontaggio

Per lo smontaggio/disassemblaggio professionale della stufa, rivolgersi al proprio rivenditore specializzato Austroflamm.

18.1 Smontaggio della parete posteriore

- 1) Sollevare la piastra riscaldante.

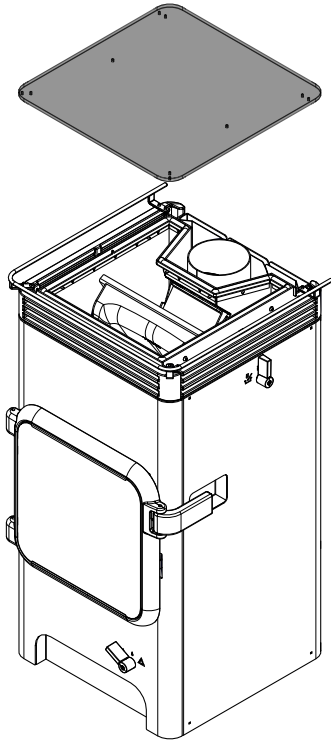


Fig. 28: Sollevamento della piastra riscaldante

- 2) Allentare le quattro viti della parete posteriore. Le viti non devono essere svitate completamente.

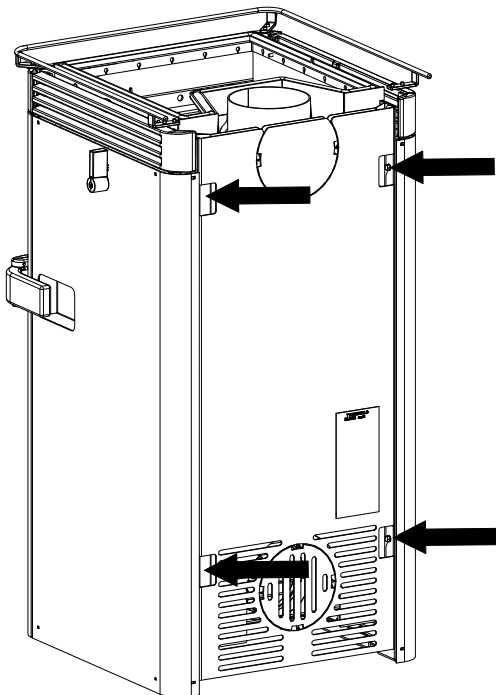


Fig. 29: Svitamento delle viti della parete posteriore

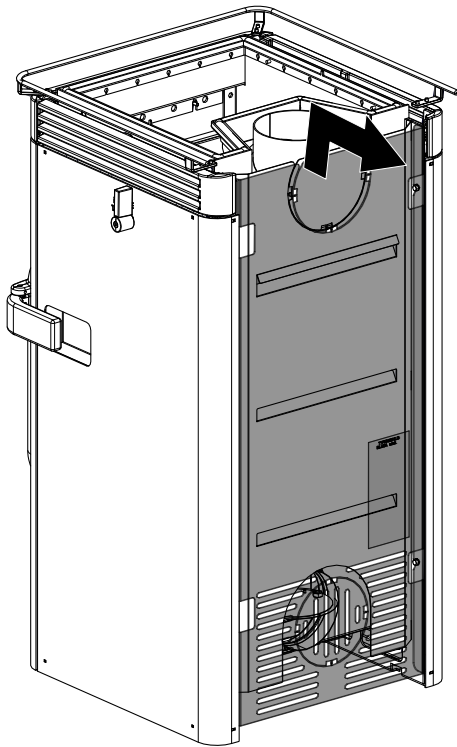


Fig. 30: Sollevamento e sgancio della parete posteriore

- 3) Sollevare un po' la parete posteriore e sganciarla.

18.2 Smontaggio del rivestimento laterale

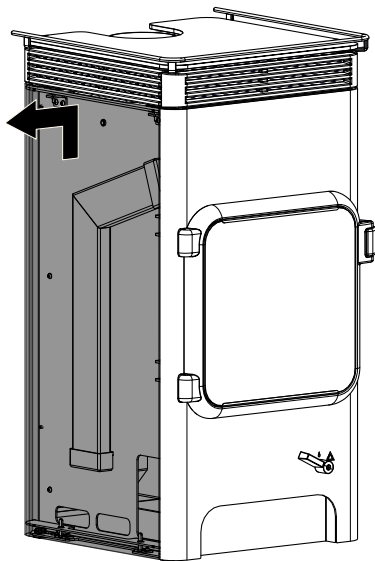


Fig. 31: Rimozione del rivestimento laterale

- 1) Sollevare e rimuovere il rivestimento laterale sinistro e destro di circa 5 mm.

19 Smaltimento

AVVERTENZA

Per smaltire correttamente la stufa, contattare l'azienda locale (cittadina) di smaltimento dei rifiuti.

AVVERTENZA

Raccomandiamo di rimuovere i componenti a contatto con il fuoco quali il vetro, la camera di combustione, le griglie, il rivestimento della camera di combustione (Keramott), la ceramica, i sensori, i deflettori e di smaltirli nei rifiuti domestici.

AVVERTENZA

Per lo smontaggio/disassemblaggio professionale della stufa, rivolgersi al proprio rivenditore specializzato Austroflam.

Componenti elettrici o elettronici

Rimuovere i componenti elettrici o elettronici dall'unità smontandoli. Questi componenti non devono essere smaltiti nei rifiuti comuni. Lo smaltimento corretto deve essere effettuato tramite il sistema di tiro dei rifiuti di apparecchiature elettriche.

Keramott

Rimuovere i componenti in Keramott. Se presenti, gli elementi di fissaggio devono essere tolti prima. I componenti in Keramott che entrano in contatto con il fuoco o i gas di scarico devono essere smaltiti. Non è possibile riutilizzarli o riciclarli. Occorre tener conto delle possibilità di smaltimento locali.

Lamiera d'acciaio

Smontare i componenti dell'apparecchio in lamiera d'acciaio mediante frantumazione meccanica. Se presenti, rimuovere prima le guarnizioni. Smaltire le parti in lamiera d'acciaio come rottami metallici. Occorre tener conto delle possibilità di smaltimento locali.

Fusione/Ghisa

Smontare i componenti in fusione dell'unità svitandoli o flettendoli (in alternativa con lo schiacciamento meccanico). Se presenti, rimuovere prima le guarnizioni. Smaltire i componenti in ghisa come rottami metallici. Occorre tener conto delle possibilità di smaltimento locali.

Pietra naturale

Rimuovere meccanicamente la pietra naturale presente nell'unità e smaltirla come residuo di cantiere. Occorre tener conto delle possibilità di smaltimento locali.

Raccordi, ecc. (per le unità che utilizzano acqua)

Smontare i componenti per la conduzione dell'acqua svitandoli e smaltirli come rottami metallici. Occorre tener conto delle possibilità di smaltimento locali.

Guarnizioni (fibra di vetro)

Rimuovere meccanicamente le guarnizioni dall'unità. Non smaltire questi componenti nei rifiuti comuni, poiché quelli in fibra di vetro non possono essere distrutti dall'incenerimento. Smaltire le guarnizioni come fibre di vetro e ceramica (fibre minerali artificiali (FMA)). Occorre tener conto delle possibilità di smaltimento locali.

Maniglie ed elementi decorativi in metallo

Se presenti, rimuovere o smontare le maniglie e gli elementi decorativi in metallo e smaltirli come rottami metallici. Occorre tener conto delle possibilità di smaltimento locali.

20 Garanzia

- 1) **Dichiarazione di garanzia:** Per la stufa Austroflamm garantiamo un funzionamento ineccepibile di sei anni per il corpo della stufa e di due anni dalla data della prima vendita per tutti gli altri componenti in acciaio e in fusione.

I pezzi in acciaio e in fusione che durante il periodo di garanzia presentano difetti di materiale e/o di lavorazione ("oggetto della garanzia") vengono sostituiti con nuove parti a condizione che l'oggetto della garanzia venga reclamato entro il periodo di garanzia legale. I problemi di funzionamento degli accessori elettronici (per es. AIR+ controllo automatico dell'aria, ecc.) autorizzano solo a richiedere la garanzia per i rispettivi accessori.

La nostra garanzia copre solo la consegna gratuita delle nuove componenti; sono esclusi il tempo di lavoro e quello di viaggio.

- 2) **Eccezioni:** Non garantiamo le parti soggette ad usura (per es.: Keramott, guarnizioni), rivestimenti di superficie, vernice, vetro e ceramica. Tali difetti non sono coperti dalla garanzia.

Quando si è in fase di riscaldamento, durante il funzionamento e in fase di raffreddamento, la vostra stufa può fare dei rumori (scoppiettii, rumori leggeri, ecc.). Ciò è dovuto al diverso coefficiente di espansione dei vari materiali sotto l'influenza della temperatura. Tali rumori non danno diritto all'assistenza in garanzia e non costituiscono una richiesta di garanzia.

L'ambito territoriale della nostra garanzia si estende ad Austria e Germania. Per tutti gli altri paesi, si applicano le condizioni separate dell'importatore del rispettivo paese. La garanzia non copre i casi in cui la vostra stufa Austroflamm non si trovi nell'ambito territoriale della garanzia, che non viene modificato dal trasporto o dalla spedizione da parte di Austroflamm."

- 3) **Premesse:** Una richiesta di garanzia può essere indennizzata solo se la vostra stufa Austroflamm è stata utilizzata e sottoposta a manutenzione secondo le istruzioni per l'uso ed è stata installata e messa in funzione da uno specialista autorizzato da Austroflamm. Affinché la richiesta di garanzia possa essere indennizzata, il rapporto di messa in servizio deve pervenire ad Austroflamm entro e non oltre un mese dalla messa in funzione iniziale. Per poter usufruire della garanzia, le riparazioni della vostra stufa possono essere effettuate solo da un tecnico dell'assistenza autorizzato da Austroflamm.

La richiesta di garanzia deve essere presentata con la fattura e il numero di serie al rivenditore Austroflamm da cui è stata acquistata la stufa. Una richiesta di garanzia ingiustificata vi sarà addebitata.

- 4) **Garanzia:** Questa garanzia non pregiudica i vostri diritti di garanzia legale nei nostri confronti. Se la vostra stufa Austroflamm dovesse risultare difettosa già al momento della consegna, potrete in ogni caso rivolgervi a noi nell'ambito della garanzia legale, indipendentemente dal fatto che esista un caso di garanzia o che si invochi la garanzia.

21 Protocollo di messa in servizio

Gestore/Cliente	Distributore/Tecnico
Nome	Società
Via	Via
CAP Località	CAP Località
Telefono	Telefono
E-mail	E-mail

Stufa a camino	A posto	Annotazioni
Modello		
Numero di serie		
Tecnica		
Ottica		
Accessori		

Condizioni in loco	
Tipo di camino <input type="checkbox"/> murato <input type="checkbox"/> acciaio inox <input type="checkbox"/> argilla refrattaria	Diametro del tubo dei fumi:
Diametro camino:	Tiraggio camino: valore reale valore nominale: >12 Pa
Altezza camino:	Temperatura esterna durante la misurazione del tiraggio:
Camino - approvazione dello spazzacamino <input type="checkbox"/> si <input type="checkbox"/> no	Tubo dell'aria di alimentazione esterna <input type="checkbox"/> si <input type="checkbox"/> no
Aerazione ambiente controllata <input type="checkbox"/> si <input type="checkbox"/> no	Lunghezza:

Istruzioni Gestore/Cliente		
Gestione dell'apparecchio spiegata in modo comprensibile	Test di riscaldamento effettuato insieme al cliente	
Condizioni di garanzia e garanzia spiegato	Pulizia e intervallo di manutenzione spiegati	
<input type="checkbox"/> Guanto <input type="checkbox"/> Istruzioni per l'uso consegnati		

Il cliente finale conferma che gli viene consegnata una stufa pienamente funzionante e priva di difetti.

Luogo, Data

Firma del Gestore/Cliente

Firma del Tecnico

22 Protocollo di servizio

Data	Tecnico	Annotazioni	Interventi effettuati, pezzi di ricambio installati

Data	Tecnico	Annotazioni	Interventi effettuati, pezzi di ricambio installati

AUSTROFLAMM GMBH
Austroflamm-Platz 1
A- 4631 Krenglbach

Tel: +43 (0) 7249 / 46 443
www.austroflamm.com
info@austroflamm.com

085001 - 945066

