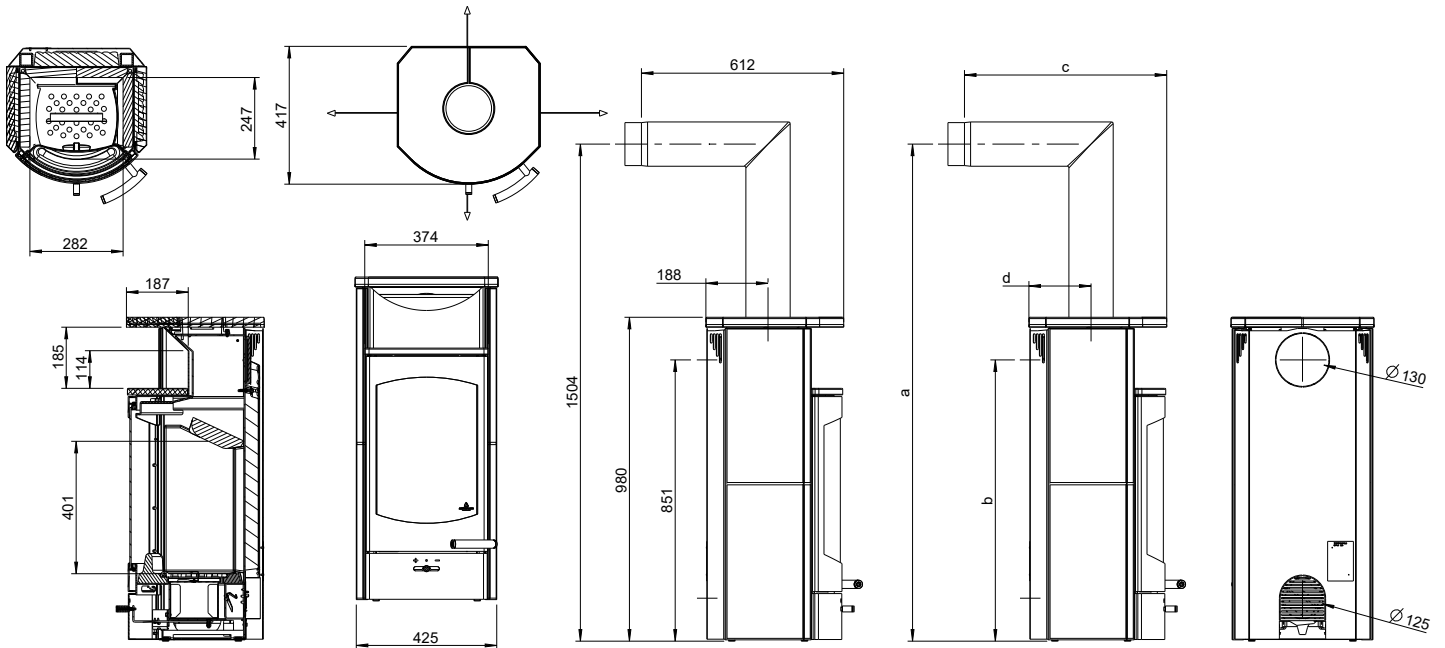


FLOK 2.0



Dimensions et poids	
Hauteur [mm]	980
Largeur [mm]	425
Profondeur [mm]	417
Chambre de combustion, largeur [mm]	282
Chambre de combustion, hauteur [mm]	401
Chambre de combustion, profondeur [mm]	247
Compartiment cuisson, largeur [mm]	-
Compartiment cuisson, hauteur [mm]	-
Compartiment cuisson, profondeur [mm]	-
Compartiment chauffe-plat, largeur [mm]	374
Compartiment chauffe-plat, hauteur [mm]	185
Compartiment chauffe-plat, profondeur [mm]	187
Cote a (avec tuyau coudé Austroflamm) [mm]	1504
Cote b (avec tuyau coudé Austroflamm) [mm]	851
Cote c (avec tuyau coudé Austroflamm) [mm]	612
Cote d (avec tuyau coudé Austroflamm) [mm]	188
Diamètre de la sortie du conduit de fumées [mm]	130
Diamètre du raccordement à l'air externe [Ø mm]	125
Poids Appareil de base [kg]	78
Poids Xtra [kg]	-
Poids HMS [kg]	53
Poids total, habillage en acier (STM) incl. [kg]	86
Poids total, habillage en céramique (KMG) incl. [kg]	-
Poids total, habillage en pierre ollaire (SPM) incl. [kg]	130
dP Rayonnement avant [mm]	800
dS1 Distance à gauche [mm]	150
dR Distance arrière [mm]	100
dS2 Distance à droite [mm]	150
dB Distance en bas [mm]	0
Distance minimale de matériaux non combustibles [mm]	50
Performance	
Puissance calorifique nominale [kW]	4,0
Puissance de chauffage minimale [kW]	2,5
Puissance de chauffage maximale [kW]	6,0
Volume chauffé minimum [m³]	34
Volume chauffé maximum [m³]	88
Classe d'efficacité énergétique	A+
Informations destinées au ramoneur	
Débit massique des fumées [g/s]	3,92
Température des fumées [°C]	343
Dépression minimum à puissance calorifique nominale [Pa]	12
à 0,8 fois la puissance calorifique nominale [Pa]	10
Équipement	
Technologie d'accumulation de chaleur Xtra	-
Heat Memory System	Accessoires
Raccordement à l'air externe / indépendant de l'air de la pièce	Oui
Décendrage	Bac à cendres

- non disponible