



Notice d'instructions

# Clou Pellet



**AUSTROFLAMM**

[www.austroflamm.com](http://www.austroflamm.com)

Notice d'instructions

19/12/2024

Version: 2.0

#### MENTIONS LÉGALES

Propriétaire et éditeur

AUSTROFLAMM GMBH

Austroflamm-Platz 1

A- 4631 Krenglbach

Tel: +43 (0) 7249 / 46 443

[www.austroflamm.com](http://www.austroflamm.com)

[info@austroflamm.com](mailto:info@austroflamm.com)

Rédaction: Austroflamm GmbH

Illustrations: Konstruktion

Texte: Service technique (Austroflamm)

#### Copyright

Tous droits réservés. Le contenu de la présente notice ne peut être reproduit ou diffusé qu'avec l'autorisation de l'éditeur. Sous réserve d'erreur d'impression, d'orthographe et de composition.

Les informations contenues dans ce document peuvent être modifiées sans préavis et ne doivent pas être interprétées comme un engagement de la part d'Austroflamm GmbH. Austroflamm GmbH n'assume aucune responsabilité pour les erreurs qui pourraient apparaître dans ce document.

## Sommaire

<b>1</b>	<b>Informations générales</b> .....	<b>6</b>
1.1	Copyright.....	6
1.2	Informations sur le document.....	6
<b>2</b>	<b>Objectif de la notice</b> .....	<b>7</b>
2.1	Conservation de la notice.....	7
2.2	Structure de la notice.....	7
2.3	Représentations employées.....	7
2.4	Gestion des versions.....	8
2.5	Abréviations.....	8
<b>3</b>	<b>Sécurité</b> .....	<b>9</b>
3.1	Signification des consignes de sécurité.....	9
3.2	Consignes générales de sécurité.....	9
3.3	Types de dangers particuliers et équipement de protection individuelle.....	12
<b>4</b>	<b>Vue d'ensemble du produit</b> .....	<b>13</b>
4.1	Utilisation conforme à la destination prévue.....	13
4.2	Identification du produit.....	13
4.2.1	Dimensions.....	13
4.2.2	Emplacement de la plaque signalétique.....	14
4.3	Label énergétique.....	14
<b>5</b>	<b>Données techniques</b> .....	<b>16</b>
5.1	Données techniques conformément au règlement (UE) 2015/1185 et au règlement délégué (UE) 2015/1186.....	16
5.2	Données techniques générales.....	19
<b>6</b>	<b>Transport, manipulation et stockage</b> .....	<b>20</b>
6.1	Aide au transport.....	20
6.2	Stockage.....	21
<b>7</b>	<b>Exigences sur le lieu d'implantation</b> .....	<b>22</b>
7.1	Distances de sécurité à respecter.....	22
7.2	Exigences concernant le lieu d'implantation.....	23
7.3	Exigences concernant le conduit de cheminée.....	23
7.4	Air de combustion / apport en air extérieur.....	23
<b>8</b>	<b>Type / quantité de combustible</b> .....	<b>24</b>
8.1	Type de combustible.....	24
8.2	Quantité de combustibles.....	25
<b>9</b>	<b>Montage</b> .....	<b>26</b>
9.1	Exécution.....	27
9.1.1	Installer la Keramott.....	27
9.1.2	Installer la box WiRCU (WiFi).....	27
<b>10</b>	<b>Installation</b> .....	<b>62</b>
<b>11</b>	<b>Exploitation</b> .....	<b>63</b>
11.1	Conditions préalables à l'exploitation.....	63

<b>12</b>	<b>Mise en service.....</b>	<b>65</b>
12.1	Première mise en service.....	65
12.1.1	Réglage de la date et de l'heure.....	66
12.1.2	Réglage de la qualité du combustible.....	66
12.1.3	Fonction Statistiques.....	67
12.1.4	Fonction Programmation horaire (périodes de chauffage).....	67
<b>13</b>	<b>Commande.....</b>	<b>68</b>
13.1	Commande du poêle par application sur smartphone.....	68
13.2	Commande par molette.....	68
13.3	Démarrage du poêle à bois.....	70
13.4	Capteur de température ambiante sans fil - SMART SPOT.....	71
13.5	Thermostat externe.....	71
<b>14</b>	<b>Réglages.....</b>	<b>72</b>
14.1	Réglage de la puissance de chauffage ou de la température de consigne souhaitée.....	72
14.2	Réglage de la puissance de chauffage - 5 niveaux.....	72
14.3	Réglage de la température ambiante.....	74
14.4	Ajuster la porte du foyer.....	76
14.5	Régler la serrure de la porte.....	77
<b>15</b>	<b>Entretien.....</b>	<b>78</b>
15.1	Intervalles.....	78
15.2	Remplacement de la pile mémoire.....	78
15.3	Échéance de révision.....	80
<b>16</b>	<b>Nettoyage.....</b>	<b>81</b>
16.1	Nettoyer le poêle à pellets, les canaux de circulation des fumées, le conduit de fumée.....	81
16.2	Modèles de poêles avec brasero.....	81
16.3	Aspirer la chambre de combustion et le brasero.....	83
16.4	Nettoyer le circuit de fumées.....	83
16.5	Nettoyer la vitre de la porte.....	85
16.6	Nettoyer les surfaces/le corps du poêle.....	85
<b>17</b>	<b>Aide.....</b>	<b>86</b>
17.1	Liste des alarmes et erreurs.....	86
17.2	Réinitialisation des alarmes et des messages d'erreur.....	89
17.3	Indicateur de niveau.....	89
17.4	Limiteur de température de sécurité.....	90
17.5	Habillage interne du foyer.....	90
17.6	Conduite à tenir en cas d'incendie de cheminée.....	90
17.7	Que faire en cas de problème.....	90
<b>18</b>	<b>Raccordement électrique.....</b>	<b>91</b>
<b>19</b>	<b>Démontage.....</b>	<b>92</b>
19.1	Déposer l'habillage latéral.....	92
<b>20</b>	<b>Accessoires.....</b>	<b>94</b>
<b>21</b>	<b>Pièces de rechange.....</b>	<b>95</b>

<b>22</b>	<b>Élimination</b> .....	<b>96</b>
<b>23</b>	<b>Garantie</b> .....	<b>98</b>
<b>24</b>	<b>Protocole de mise en service</b> .....	<b>99</b>
<b>25</b>	<b>Protocole d'entretien</b> .....	<b>100</b>

# 1 Informations générales

Vous avez fait le choix d'un poêle à pellets Austroflamm.

**Nous vous félicitons pour votre choix et vous remercions de votre confiance.**

Une bonne utilisation et un entretien régulier sont essentiels au bon fonctionnement et à une durée de vie prolongée de votre appareil.

Les informations contenues dans cette notice sont d'ordre général. Les normes nationales et européennes, les réglementations locales et les prescriptions en matière de construction et de sécurité incendie doivent être respectées en complément.

Lisez attentivement et intégralement cette notice avant l'installation ou l'utilisation. Tous droits à garantie et recours en responsabilité s'annulent en cas de dommages résultant d'un non-respect de la présente notice. Veuillez tenir compte des remarques contenues dans les différents chapitres.

Cette notice fait partie intégrante du poêle à pellets.

La liste suivante vous donne un aperçu de la destination des différents chapitres :

Revendeur	Client final
Notice d'instructions intégrale	Informations générales
	Objectif de la notice
	Sécurité
	Vue d'ensemble du produit
	Données techniques
	Exigences sur le lieu d'implantation
	Type / quantité de combustible
	Exploitation
	Commande
	Réglages
	Mise en service
	Entretien
	Alarmes et messages d'erreur
	Pièces de rechange
	Élimination
	Garantie
	Traitement des données
	Protocole de mise en service
Protocole d'entretien	

## 1.1 Copyright

Tous droits réservés. Le contenu de la présente notice ne peut être reproduit ou diffusé qu'avec l'autorisation de l'éditeur. Sous réserve d'erreur d'impression, d'orthographe et de composition.

## 1.2 Informations sur le document

Les informations contenues dans ce document peuvent être modifiées sans préavis et ne doivent pas être interprétées comme un engagement de la part d'Austroflamm GmbH. Austroflamm GmbH n'assume aucune responsabilité pour les erreurs qui pourraient apparaître dans ce document.

## 2 Objectif de la notice

Cette notice fait partie intégrante du poêle à pellets et doit contribuer à une installation et une maintenance sûres de celui-ci.

### CONSEIL

Veillez lire cette notice avant la mise en service.

### 2.1 Conservation de la notice

Conservez cette notice pour la consulter en cas de besoin. Vous trouverez la version actuelle de la notice en ligne sur notre site internet [www.austroflamm.com](http://www.austroflamm.com).

### 2.2 Structure de la notice

Vous trouverez le sommaire en page 3.

Les illustrations de cette notice peuvent différer du produit livré.

### 2.3 Représentations employées

Les représentations employées dans cette notice sont les suivantes :

#### Actions dont l'ordre doit obligatoirement être respecté

✓ Condition préalable

1) Action 1

2) Action 2

3) .....

⇒ Résultat intermédiaire / information supplémentaire

⇒ Résultat

#### Actions et puces non soumises à un ordre obligatoire

- ....
- ....
- ....
- ....

#### Références croisées

Voir les Données techniques

#### Conseils utiles

### CONSEIL

#### Combustible

Utilisez exclusivement le combustible recommandé !

## 2.4 Gestion des versions

Nous mettons nos notices à jour en permanence. Vous trouverez la version actuelle sur le site internet [www.austroflamm.com](http://www.austroflamm.com).

Ce manuel s'applique à tous les poêles Clou Pellet avec le numéro d'article 803101 et l'index b et plus récents.

## 2.5 Abréviations

Abréviation	Signification
HMS	Heat Memory System
LVM	Kit canalisation



## 3 Sécurité

Dans cette notice, nous vous donnons de nombreuses consignes de sécurité pour une utilisation sûre de votre poêle à pellets. Ces consignes sont signalées différemment en fonction de leur signification :

### 3.1 Signification des consignes de sécurité

#### INDICATION

Comportements et/ou activités particuliers requis pour un travail en toute sécurité. Un non-respect peut engendrer de dommages matériels !

#### PRUDENCE

Situation éventuellement dangereuse (blessures légères ou minimales et dommages matériels).

#### AVERTISSEMENT

Danger potentiel pour la vie et la santé des personnes (blessures graves voire mortelles).

#### DANGER

Danger imminent pour la vie et la santé des personnes (blessures graves voire mortelles).

### 3.2 Consignes générales de sécurité

- Les informations contenues dans cette notice représentent les normes et règles générales applicables. Pour l'installation/l'utilisation du poêle à pellets, respecter toutes les réglementations locales, y compris celles qui se réfèrent aux normes nationales et européennes, ainsi que les prescriptions en matière de sécurité incendie.
- Conservez soigneusement cette notice et veillez à l'avoir toujours à portée de main.
- La révision doit avoir lieu au bout d'un nombre d'heures spécifique à l'appareil, et au moins 1 fois par an, pour ne PAS PERDRE LE DROIT À GARANTIE !
- Le respect des prescriptions contenues dans ce document garantit la sécurité des personnes et de l'appareil, un rendement économique et une longue durée de vie. Le poêle à pellets a été conçu sur la base des normes indiquées dans les données techniques. Voir le chapitre « Données techniques ».
- Les pièces originales ne doivent pas être modifiées ni remplacées par des pièces d'autres fabricants. Il est interdit de procéder à des modifications sans concertation préalable. Dans ce cas, le droit à garantie prend fin.
- Toutes réparations de votre poêle à pellets ne doivent être réalisées que par du personnel spécialisé formé par le fabricant.
- Couper l'alimentation électrique avant tous travaux et toute intervention sur le poêle à pellets.
- Les schémas et dessins fournis sont uniquement explicatifs. Dans le cadre de sa politique de développement et de mise à jour continu du produit, le fabricant peut procéder à des modifications sans notification préalable.
- Toutes les dimensions de cette notice sont indiquées en mm.
- Votre poêle à pellets ne doit pas servir d'échelle ou d'escabeau.
- Notez que, pendant le fonctionnement, les surfaces du poêle à pellets sont brûlantes. Lorsque vous utilisez le poêle à pellets, nous vous recommandons d'utiliser le gant de protection.





- Signalez ces dangers aux enfants et tenez-les éloignés du poêle à pellets pendant le fonctionnement.
- Il est interdit de déposer des objets non résistants à la chaleur sur l'appareil ou dans sa proximité immédiate.
- Ne mettez pas de linge à sécher sur le poêle à pellets. De même, les étendoirs à linge ou objets similaires doivent être installés à une distance suffisante du poêle mixte - Risque d'incendie !
- Lorsque votre poêle à pellets est en marche, il est interdit de manipuler des matières facilement inflammables ou explosives dans la même pièce ou dans les pièces attenantes.
- Assurez-vous que le lieu d'installation dispose d'une alimentation en air de combustion et d'une évacuation des fumées suffisantes. Pour cette raison, vérifiez régulièrement que le conduit de cheminée n'est pas obstrué - notamment après une interruption prolongée de son utilisation.
- Les gaz de combustion résultant de conduits de cheminée bouchés sont dangereux. Le conduit de cheminée et le conduit d'évacuation des gaz doivent être libres de tout obstacle et doivent être ramonés conformément aux instructions.
- Aux changements de saison, c'est-à-dire en cas de températures extérieures élevées, une brusque élévation de la température peut entraîner des problèmes de tirage de la cheminée qui font que les gaz de combustion ne sont pas entièrement évacués. Dans ce cas, éteindre le poêle à pellets.
- La grille de convection ne doit jamais être fermée, pas même partiellement.
- Des dispositifs de ventilation utilisés dans la même pièce que le foyer ou dans une pièce communicante peuvent engendrer des problèmes.
- Le poêle à pellets doit être entretenu et nettoyé régulièrement - voir le chapitre Entretien et/ou le chapitre Nettoyage.
- Les pièces détachées doivent être remplacées en fonction des besoins et de leur état. Contrôlez régulièrement l'absence de dommages ou d'usure sur les composants électriques et électroniques.
- Les dispositifs de sécurité ne doivent pas être pontés.
- En cas d'utilisation d'un mauvais combustible ou de bois humide, les dépôts qui se forment dans le conduit peuvent entraîner un incendie de cheminée. Fermez alors immédiatement toutes les ouvertures de la cheminée et prévenez les pompiers. Après l'extinction, faites contrôler l'étanchéité du conduit de cheminée et l'absence de fissures par un spécialiste.
- Dans certaines conditions, les poêles à pellets peuvent être raccordés à des conduits de cheminée à raccords multiples. Votre ramoneur vous informera des conditions préalables à remplir et se chargera de la réception correspondante.
- Notez que le lieu d'installation doit disposer d'au moins une porte ou fenêtre donnant sur l'extérieur ou communiquer directement avec une telle pièce. Il est interdit d'utiliser d'autres foyers ou hottes aspirantes dans les pièces concomitantes à celle du foyer.
- Pour éviter la fuite de gaz de combustion, son utilisation n'est autorisée qu'avec la porte fermée, le tiroir à cendres verrouillé (si disponible) et le couvercle du réservoir fermé, sauf au moment de l'allumage, du remplissage de combustibles et de l'élimination de résidus de la combustion.
- Lorsque le poêle à pellets n'est pas en service, la porte et tous les dispositifs de réglage du poêle à pellets doivent être fermés.
- La portance du sol doit être suffisante à l'endroit destiné à recevoir le poêle à pellets. Si la construction existante ne remplit pas cette condition, il est nécessaire de prendre des dispositions adaptées (par exemple une plaque permettant de répartir les charges) afin d'assurer une portance suffisante.
- Avant l'installation, l'utilisation et toute intervention sur le poêle à pellets, lire entièrement et attentivement cette notice.

- Le poêle à pellets n'est pas un incinérateur de déchets. Les déchets (quels qu'ils soient), les combustibles liquides, les combustibles non recommandés ou les résidus **NE DOIVENT PAS** être brûlés dans le poêle à pellets.
- Toujours porter des gants de protection lors de modifications ou d'un déplacement de l'appareil. Exemples : pour l'assemblage, le démontage, la réparation, l'installation d'accessoires etc.
- Des arêtes vives peuvent apparaître pendant ou après l'installation d'accessoires. Veuillez utiliser des outils de ponçage ou de coupe adéquats pour supprimer ces arêtes vives.
- Ne pas bloquer, boucher ou fermer les ouvertures destinées à l'air de combustion.
- Prévoir un accès pour le nettoyage du poêle à pellets, du conduit de raccordement et du conduit de cheminée.
- Ne jamais utiliser d'essence, d'huiles lampantes de type essence, de pétrole, d'allume-feu pour barbecue, d'alcool éthylique ou de liquides similaires pour allumer ou "rallumer" un feu dans le poêle à pellets. Tous les liquides de ce type doivent être tenus à l'écart de l'appareil de chauffage lorsqu'il est en fonctionnement.
- Utilisez des pellets de 6 mm de diamètre.
- Attention - la peinture n'est pas une protection antirouille !
- Pour le transport, seules les aides au transport agréées présentant une capacité portante suffisante sont autorisées.
- Faites uniquement brûler le combustible autorisé indiqué au chapitre Combustible.
- Au moment d'ajouter des pellets, ne portez pas de vêtements amples ou facilement inflammables.
- Il est strictement interdit de jeter ou de brûler dans le foyer des matières ou objets facilement inflammables ou explosifs (des bombes aérosol vides ou autres), ou de les conserver à proximité de votre poêle à pellet. Risque d'explosion !
- Avertissement : le rayonnement, notamment à travers les surfaces vitrées, peut mettre le feu à des objets inflammables à proximité de l'appareil. Respectez les indications données au chapitre Distances de sécurité.
- Pendant les 3 ou 4 premières heures - à puissance calorifique nominale -, des odeurs peuvent se dégager. Les odeurs perçues proviennent de la combustion des vapeurs émanant des graisses sur la tôle et des liants de la peinture. Ces vapeurs sont certes désagréables mais ne sont absolument pas nocives. Nous vous recommandons donc de bien aérer la pièce pendant la première utilisation.
- Pendant la mise en température et le refroidissement, votre poêle à pellets peut se dilater et se contracter, ce qui peut parfois provoquer de légers bruits de dilatation ou de craquement. Il s'agit d'un processus naturel qui ne constitue pas un défaut pouvant être sujet à réclamation.
- Le poêle à granulés n'est pas adapté comme chauffage central ou unique.
- Le poêle à granulés est conçu pour chauffer une pièce unique.
- L'installation du poêle à pellets n'est autorisée que dans des pièces d'habitation présentant un taux d'humidité normal. Une installation dans des salles d'eau n'est pas autorisée.

### 3.3 Types de dangers particuliers et équipement de protection individuelle

Pour certaines activités comme le montage et le démontage, il est particulièrement important de porter les équipements de protection suivants :

	Gants de sécurité
	Chaussures de sécurité

## 4 Vue d'ensemble du produit

### 4.1 Utilisation conforme à la destination prévue

Le respect des prescriptions contenues dans ce document garantit la sécurité des personnes et de l'appareil, un rendement économique et une longue durée de vie. Le poêle à pellets a été conçu sur la base des normes indiquées dans les données techniques. Voir le chapitre « Données techniques ».

### INDICATION

Son utilisation n'est autorisée qu'avec la porte fermée, le tiroir à cendres verrouillé et le couvercle du réservoir fermé.

### 4.2 Identification du produit

Les illustrations suivantes vous apportent des informations concernant les dimensions et l'emplacement de la plaque signalétique.

#### 4.2.1 Dimensions

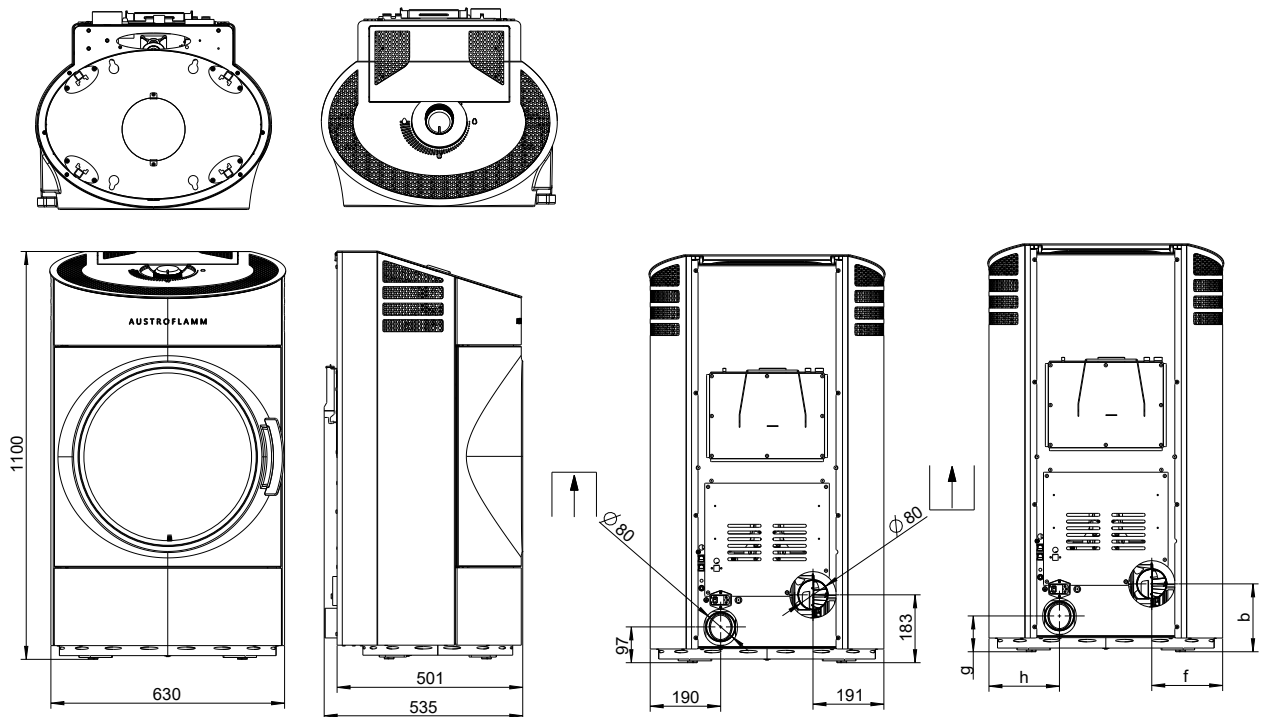


Fig. 1: Clou Pellet dimensions

### 4.2.2 Emplacement de la plaque signalétique

Nous vous montrons ici où trouver la plaque signalétique. Vous en avez reçu une copie avec votre poêle à pellets. Cette copie se trouve au dos de la notice qui a été jointe à votre poêle à pellets.

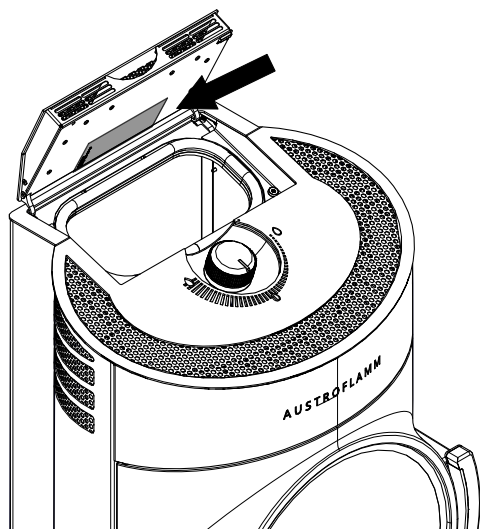


Fig. 2: Plaque signalétique

La plaque signalétique de votre poêle à pellets se trouve sur la face intérieure du couvercle du réservoir.

### 4.3 Label énergétique

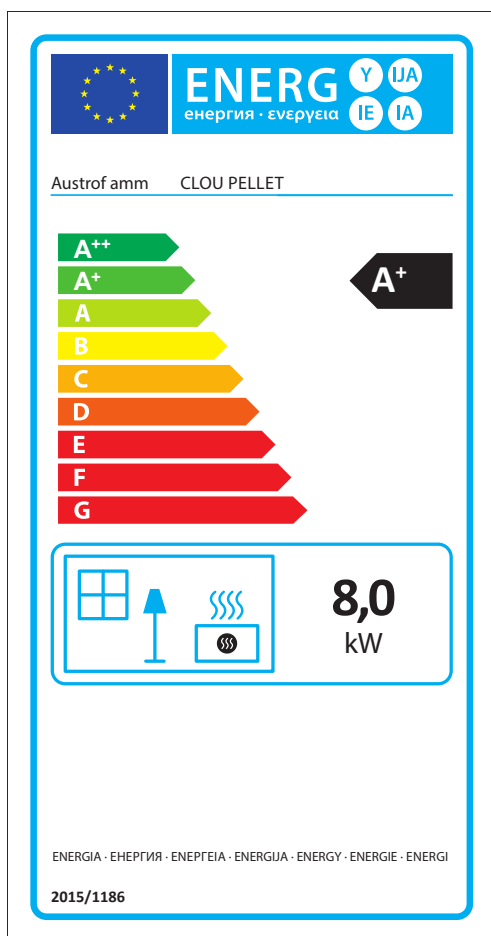


Fig. 3: Clou Pellet 8kw

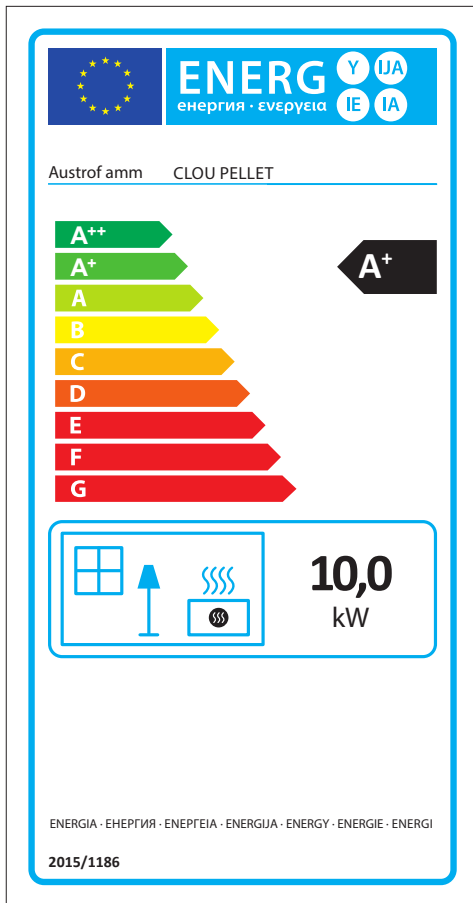


Fig. 4: Clou Pellet 10kw

## 5 Données techniques

### 5.1 Données techniques conformément au règlement (UE) 2015/1185 et au règlement délégué (UE) 2015/1186

#### Coordonnées de contact du fabricant ou de son représentant officiel

Fabricant :	Austroflamm GmbH
Contact :	-
Adresse :	Austroflamm-Platz 1
	4631 Krenglbach
	Autriche

#### Informations relatives à l'appareil

Identifiant(s) du modèle :	Clou Pellet - 8 kW / 10 kW
Modèles équivalents :	-
Rapports d'essais :	1721 / DBI F 19/04/0656
Normes harmonisées appliquées :	EN 14785:2006
Autres normes/spécifications techn. appliquées :	-
Fonction de chauffage indirecte :	Non
Puissance calorifique directe :	8,0 / 10,0 kW
Puissance calorifique indirecte <sup>1</sup> :	-

#### Propriétés pour une utilisation avec le combustible privilégié

Efficacité énergétique saisonnière pour le chauffage des locaux $\eta_s$ :	87,6 %
Indice d'efficacité énergétique (IEE) :	128



**Dispositions particulières concernant l'assemblage, l'installation ou la maintenance**

Les dispositions sont décrites dans les différents chapitres de la notice d'instructions.

Combustible	Combustible privilégié (un seul) <sup>2</sup> :	Autre(s) combustible(s) compatible(s) <sup>3</sup> :	ηs [x%] :	Émissions du chauffage des locaux à puissance calorifique nominale (*)				Émissions du chauffage des locaux à puissance calorifique minimale <sup>4</sup> (*) (**)			
				PM	COG	CO	NOx	PM	COG	CO	NOx
				[x] mg/Nm <sup>3</sup> (13 % d'O <sub>2</sub> ) <sup>5</sup>				[x] mg/Nm <sup>3</sup> (13 % d'O <sub>2</sub> ) <sup>6</sup>			
Bûches, teneur en humidité ≤ 25 %	non	non	-	-	-	-	-	-	-	-	-
Bois comprimé, teneur en humidité < 12 %	oui	non	87,6	14,3 / 18,6	1	23,9 / 40,4	107,2 / 111,5				
Autre biomasse ligneuse	non	non	-	-	-	-	-	-	-	-	-
Biomasse non ligneuse	non	non	-	-	-	-	-	-	-	-	-
Anthracite et charbon à vapeur	non	non	-	-	-	-	-	-	-	-	-
Coke de houille	non	non	-	-	-	-	-	-	-	-	-
Semi-coke	non	non	-	-	-	-	-	-	-	-	-
Charbon bitumineux	non	non	-	-	-	-	-	-	-	-	-
Briquettes de lignite	non	non	-	-	-	-	-	-	-	-	-
Briquettes de tourbe	non	non	-	-	-	-	-	-	-	-	-
Briquettes constituées d'un mélange de combustibles fossiles	non	non	-	-	-	-	-	-	-	-	-
Autres combustibles fossiles	non	non	-	-	-	-	-	-	-	-	-
Briquettes constituées d'un mélange de biomasse et de combustibles fossiles	non	non	-	-	-	-	-	-	-	-	-
Autre mélange de biomasse et de combustibles solides	non	non	-	-	-	-	-	-	-	-	-

(\*) PM = poussières, COG = carbone organique gazeux, CO = monoxyde de carbone, NOx = oxydes d'azote  
 (\*\*) uniquement en cas d'application des facteurs de correction F(2) ou F(3).

**Propriétés pour une utilisation avec le combustible privilégié exclusivement <sup>7</sup>**

Données	Symbole	Valeur	Unité	Données	Symbole	Valeur	Unité	
<b>Puissance calorifique</b>				<b>Rendement thermique (rendement du combustible) (sur la base de la NCV)</b>				
Puissance calorifique nominale	P <sub>nom</sub>	8,0 / 10,0	kW	Rendement thermique (rendement du combustible) à puissance calorifique nominale	$\eta_{th,nom}$	90	%	
Puissance calorifique minimale (valeur indicative)	P <sub>min</sub>	2,4	kW	Rendement thermique (rendement du combustible) à puissance calorifique minimale (valeur indicative)	$\eta_{th,min}$	90	%	
<b>Consommation d'électricité auxiliaire</b>				<b>Type de puissance calorifique/contrôle de la température ambiante</b>				
À puissance calorifique nominale	e <sub>lmax</sub>	0,015 / 0,018	kW	puissance calorifique à un niveau, pas de contrôle de la température ambiante			non	
À puissance calorifique minimale	e <sub>lmin</sub>	0,009	kW	deux niveaux ou plus réglables manuellement, pas de contrôle de la température ambiante			non	
En mode veille	e <sub>lSB</sub>	0,003	kW	Contrôle de la température ambiante par thermostat mécanique			non	
<b>Puissance requise par la flamme pilote</b>				avec contrôle électronique de la température ambiante				
Puissance requise par la flamme pilote (si disponible)	P <sub>pilot</sub>	N.A	kW	avec contrôle électronique de la température ambiante et régulation par programmation horaire			non	
				avec contrôle électronique de la température ambiante et régulation par programmation hebdomadaire				
				<b>Autres options de régulation</b> (plusieurs réponses possibles)				
				contrôle de la température ambiante avec détection de présence				non
				contrôle de la température ambiante avec détection de fenêtre ouverte				non
				avec option télécommande				oui

<sup>1</sup> Aucune entrée pour les foyers sans pièces en contact avec de l'eau.

<sup>2</sup> Indiquer ici les valeurs pour l'efficacité énergétique saisonnière et les émissions du combustible privilégié.

<sup>3</sup> Indiquer ici les valeurs pour l'efficacité énergétique saisonnière et les émissions de tous les autres combustibles compatibles.

<sup>4</sup> Correspond à la puissance calorifique à charge partielle selon EN 16510

<sup>5</sup> Indication en mg/m<sup>3</sup> pour la méthode du filtre chauffé (selon l'annexe III, numéro 4, lettre a, chiffre i, point 1) ou en g/kg pour une mesure dans le tunnel à dilution (selon l'annexe III, numéro 4, lettre a, chiffre i, points 2 et 3.)

<sup>6</sup> Indication en mg/m<sup>3</sup> pour la méthode du filtre chauffé (selon l'annexe III, numéro 4, lettre a, chiffre i, point 1) ou en g/kg pour une mesure dans le tunnel à dilution (selon l'annexe III, numéro 4, lettre a, chiffre i, points 2 et 3.)

<sup>7</sup> Les indications à donner ici ne doivent concerner que le combustible privilégié.

## 5.2 Données techniques générales

Dimensions et poids	
Hauteur [mm]	1100
Largeur [mm]	630
Profondeur [mm]	535
Chambre de combustion, largeur [mm]	-
Chambre de combustion, hauteur [mm]	-
Chambre de combustion, profondeur [mm]	-
Diamètre de la sortie du conduit de fumées [mm]	80
Diamètre du raccordement à l'air externe [Ø mm]	80
Poids Appareil de base [kg]	172
Poids Xtra [kg]	-
Poids HMS [kg]	-
Poids total, habillage en acier (STM) incl. [kg]	172
Poids total, habillage en céramique (KMG) incl. [kg]	-
Poids total, habillage en pierre ollaire (SPM) incl. [kg]	-
b : hauteur du raccordement du conduit de fumées arrière centré (cf. schéma) [mm]	183
f : raccordement du conduit de fumée par la droite (cf. schéma) [mm]	191
g : hauteur du raccordement à l'air externe centré (cf. schéma) [mm]	97
h : raccordement à l'air externe par la gauche (cf. schéma) [mm]	190
dP Rayonnement avant [mm]	800 / 1000
dS1 Distance à gauche [mm]	100 / 150
dR Distance arrière [mm]	100
dS2 Distance à droite [mm]	100 / 150
dB Distance en bas [mm]	0
Distance minimale de matériaux non combustibles [mm]	50
Performance	
Puissance calorifique nominale [kW]	8,0 / 10,0
Puissance de chauffage minimale [kW]	2,4
Puissance de chauffage maximale [kW]	8,0 / 10,0
Volume chauffé minimum [m <sup>3</sup> ]	98 / 128
Volume chauffé maximum [m <sup>3</sup> ]	255 / 350
Capacité du réservoir à pellets [kg/l]	36 / 56
Consommation de combustible minimum [kg/h]	0,6
Consommation de combustible maximum [kg/h]	1,9 / 2,3
Autonomie minimale [h]	19 / 15
Autonomie maximale [h]	60
Alimentation électrique [V/Hz]	230 / 50
Informations destinées au ramoneur	
Débit massique des fumées [g/s]	5,51 / 6,18
Température des fumées [°C]	200 / 229
Dépression minimum à puissance calorifique nominale [Pa]	12
Dépression minimum pour calcul de la cheminée [Pa]	3

## 6 Transport, manipulation et stockage



Fig. 5: Caisse à claire-voie

Chaque poêle à pellets Austroflam est livré dans un conditionnement écologique qui le protège.

Ce conditionnement comprend

- une palette,
- une caisse à claire-voie et
- un film protecteur.

Le conditionnement est réalisé à partir de bois et/ou matériaux locaux non traités.

Transporter la caisse à claire-voie contenant le poêle à pellets avec un chariot élévateur ou un grueur.

- 1) Le poêle à pellets est arrimé par serre-câbles aux lattes latérales de la caisse à claire-voie. Retirer ces serre-câbles.
- 2) La caisse à claire-voie se démonte en enlevant les 4 vis qui fixent le fond de la caisse à la palette.
- 3) Une fois libérée, enlever la caisse à claire-voie du poêle à pellets.
- 4) Détacher le poêle à pellets de la palette. Pour ce faire, il est nécessaire de dévisser des vis.
- 5) Enlever de la chambre de combustion le coussin à bulles / la protection de transport destinés à la Kera-mott, etc.
- 6) Vérifiez immédiatement l'absence d'avaries de transport et la complétude de la marchandise livrée.
- 7) Vérifiez les accessoires fournis : gant, notice, câble secteur, fiches d'information etc. Ces accessoires se trouvent dans le réservoir à pellets.
- 8) Contrôlez le bon fonctionnement de toutes les pièces mobiles avant le montage du poêle à pellets. Toujours signaler tous les défauts avant le montage du poêle à pellets.

### 6.1 Aide au transport

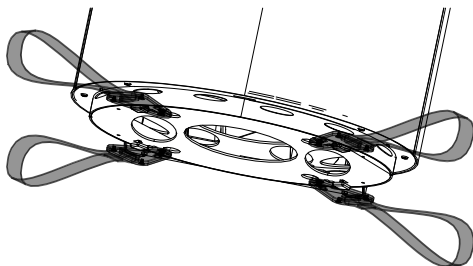


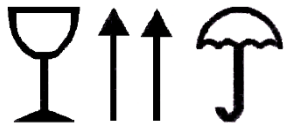
Fig. 6: Aide au transport

Pour le transport, seules les aides au transport agréées présentant une capacité portante suffisante sont autorisées. Elles doivent être enlevées avant l'installation.

## 6.2 Stockage

Le poêle à pellets doit être stocké dans un endroit sec. Le protéger de la saleté, de la chaleur et de l'humidité.

Les pictogrammes suivants sont apposés sur la caisse et doivent être respectés :



- Fragile - Toujours poser à la verticale - Protéger de l'humidité et stocker au sec.
- Trier le matériel d'emballage et l'éliminer dans le respect de l'environnement.
- La caisse peut être éliminée dans le conteneur sélectif dédié aux emballages. Les réglementations locales concernant l'élimination des déchets doivent être respectées.

## 7 Exigences sur le lieu d'implantation

### 7.1 Distances de sécurité à respecter

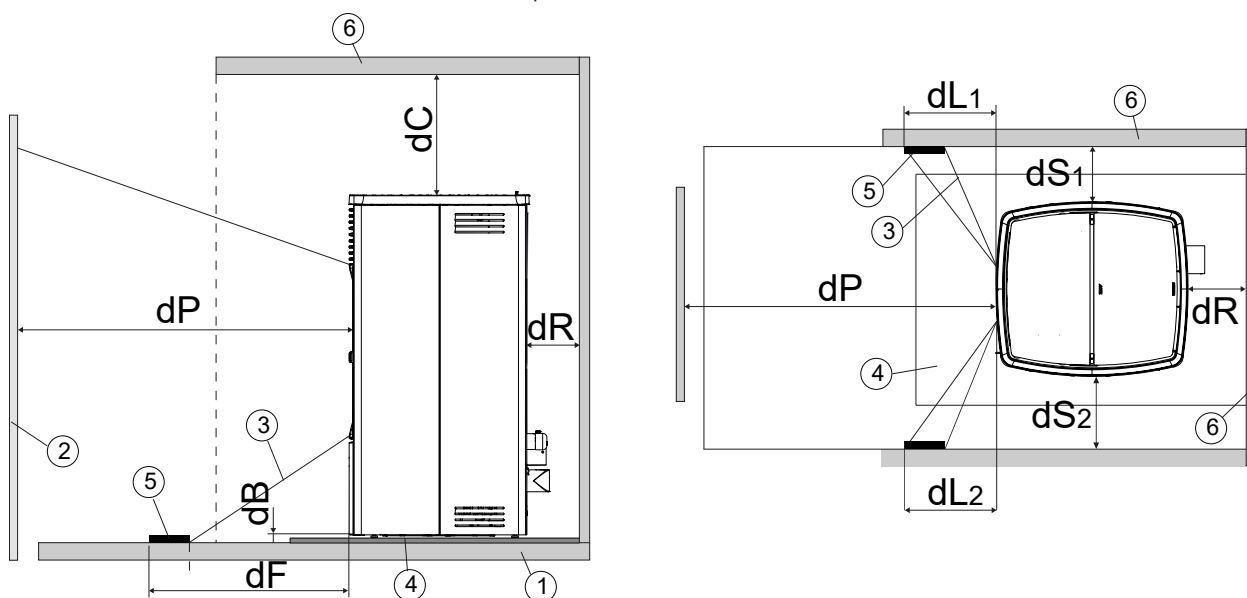
Si votre sol est réalisé dans un matériau inflammable, un matériau non inflammable doit être utilisé comme protection à l'avant de l'appareil. Pour de plus amples informations, veuillez vous adresser à votre revendeur Austroflamm.

#### INDICATION

Une plaque de protection du sol doit être utilisée si votre sol est réalisé dans un matériau inflammable.

Les distances de sécurité doivent être respectées pour les objets inflammables tels que les meubles en bois, les meubles en tissu, les canapés, etc. Dans le cas d'objets très sensibles à la chaleur, il faut augmenter la distance avec le poêle à pellets afin d'éviter tout dommage dû à la chaleur.

Veuillez vous référer au tableau ci-dessous pour les distances de sécurité nécessaires.



1 Sol

3 Zone irradiée

5 Zone irradiée à protéger

2 Matières combustibles à l'avant

4 Plaque de protection du sol

6 Surface en matières combustibles avant/côté/arrière

dP Rayonnement avant [mm]	800 / 1000
dS1 Distance à gauche [mm]	100 / 150
dR Distance arrière [mm]	100
dS2 Distance à droite [mm]	100 / 150
dB Distance en bas [mm]	0
dF Rayonnement au sol [mm]	-
dL 1 Rayonnement à gauche [mm]	-
dL 2 Rayonnement à droite [mm]	-
dC Distance au-dessus [mm]	750
Distance minimale de matériaux non combustibles [mm]	50

## 7.2 Exigences concernant le lieu d'implantation

### Votre poêle à pellets ne doit pas être installé dans :

- des pièces où l'arrivée d'air de combustion requise n'est pas garantie.
- des espaces accessibles à tous, notamment les voies d'évacuation (les cages d'escalier dans les bâtiments ne comptant pas plus de 2 appartements ne sont pas considérées comme des espaces accessibles à tous).
- des pièces dans lesquelles des substances ou mélanges présentant un risque d'explosion sont traités, stockés ou fabriqués.
- des pièces, appartements ou unités d'utilisation dans lesquels l'air est aspiré par des ventilateurs, comme c'est le cas par exemple dans des installations de ventilation ou de chauffage à air chaud, des hottes aspirantes, des sèche-linge à évacuation, etc. Exception: l'utilisation du poêle mixte est garantie sans danger. Ceci est garanti si:
  - les installations ne font que brasser l'air dans la pièce.
  - les installations disposent de dispositifs de sécurité automatiques et fiables qui empêchent une dépression dans la pièce.
  - des dispositifs de sécurité empêchent d'utiliser en même temps le foyer et l'installation d'extraction de l'air.
  - l'évacuation des fumées est surveillée par un dispositif de sécurité spécifique.

### Portance du sol

Avant l'installation, vérifier que le soubassement puisse supporter le poids de votre poêle à pellets.

- La portance du sol doit être suffisante à l'endroit destiné à recevoir le poêle à pellets. Si la construction existante ne remplit pas cette condition, il est nécessaire de prendre des dispositions adaptées (par exemple une plaque permettant de répartir les charges) afin d'assurer une portance suffisante.

## 7.3 Exigences concernant le conduit de cheminée

Le raccordement des conduits de fumée au conduit de cheminée doit être réalisé dans le respect des prescriptions de sécurité nationales et/ou locales. Votre poêle à pellet Austroflam est équipé en usine d'une sortie du conduit de fumées vers l'arrière (diamètre voir chapitre Données techniques). Le raccordement avec des conduits d'autres diamètres nécessite l'autorisation de l'entreprise de ramonage compétente. Le raccordement et les transitions des conduits de fumée doivent être étanchéifiés en conséquence. Votre revendeur Austroflam connaît les directives et se fera un plaisir de vous conseiller. Pour votre propre sécurité, le raccordement du conduit de fumée doit impérativement être réalisé par un spécialiste.

## 7.4 Air de combustion / apport en air extérieur

Pour fonctionner correctement, ce poêle à pellets nécessite de l'air de combustion en quantité suffisante. Dans le cas d'un bâtiment à enveloppe étanche, l'air de la pièce ne suffit pas. Il est alors nécessaire de faire venir l'air de combustion nécessaire de l'extérieur.

Votre poêle à pellets est préparé pour faire face à de telles situations (raccordement à l'air extérieur). La conduite d'arrivée d'air externe doit être raccordée hermétiquement au poêle à pellets (par exemple avec un collier ou du ruban adhésif étanche à l'air). Votre revendeur spécialisé vous conseillera sur le raccordement approprié.

## 8 Type / quantité de combustible

### 8.1 Type de combustible



Fig. 7: Pellets



Fig. 8: ENplus A1

#### Pellets (granulés)

La combustion de pellets de mauvaise qualité entraîne d'importants résidus dans le poêle à pellets. Nous recommandons donc fortement d'utiliser des pellets qui ne contiennent pas de liants artificiels. Cela permet de réduire la quantité de résidus non brûlés.

Les pellets certifiés ENplus-A1 remplissent cette exigence.

Veillez impérativement à stocker les pellets dans un endroit sec, frais et propre. Des pellets humides, sales ou vieux entraînent une mauvaise combustion et l'obstruction de la vis d'alimentation.

Une vis bouchée du fait d'une utilisation inappropriée des pellets est exclue de la garantie.

Lorsque le poêle à pellets n'est pas utilisé pendant une période prolongée (période estivale), nous recommandons de laisser tourner la vis jusqu'à ce qu'elle soit vide.

#### INDICATION

Utilisez uniquement des pellets de **6 mm de diamètre**. Seul 1 % des pellets peut dépasser 40 mm de longueur, la longueur maximale étant de 45 mm.

#### INDICATION

**L'utilisation de pellets de mauvaise qualité, humides, sales ou vieux ou d'un autre combustible nuit au bon fonctionnement de votre poêle à pellets et conduit à une perte de la garantie.**

#### Matières explosives

En raison du risque d'explosion, il est strictement interdit de jeter ou de brûler dans le foyer des matières ou objets facilement inflammables ou explosifs, comme des bombes aérosol vides ou autres, ou de les conserver à proximité de votre poêle à pellets !

#### Combustible de chauffage

Faites uniquement brûler le combustible de chauffage recommandé.



## 8.2 Quantité de combustibles

### Quantité maximale de combustibles

Chaque poêle à pellets est conçu pour une charge de combustible maximale - voir le chapitre Données techniques. Un dépassement de cette quantité conduit à une surchauffe et à un endommagement du poêle à pellets.

#### INDICATION

Pour éviter des dommages, vous ne devez **JAMAIS** utiliser votre poêle à pellets avec une quantité de combustible supérieure à celle indiquée dans présente notice d'instruction !

## 9 Montage

Le montage et l'installation doivent être effectués exclusivement par une entreprise spécialisée agréée.

Contrôlez le bon fonctionnement de toutes les pièces mobiles avant le montage du poêle à pellets. Toujours signaler tous les défauts avant le montage du poêle à pellets.

Respecter les dispositions en matière de sécurité et de construction en vigueur dans votre région et contacter votre ramoneur à ce sujet.

N'utiliser que des matériaux d'étanchéité, des bandes d'étanchéité, des silicones et des laines minérales résistants à la chaleur.

S'assurer que le conduit de fumée ne bloque pas la section libre du conduit de cheminée.

Si votre poêle à pellets est équipé d'un raccordement à l'air extérieur, les raccords du conduit du poêle doivent être raccordés de manière durablement étanche. Pour la pose du conduit du poêle sur la tubulure conique du conduit de fumée et pour son insertion dans la garniture du conduit de cheminée, utiliser du silicone adapté résistant à la chaleur.



Ne déplacer en aucun cas le poêle à pellets sur un sol non protégé. Du carton ondulé épais, du carton ou un tapis usagé peuvent servir d'aide au montage et de protection du sol. Cela vous permet de déplacer prudemment le poêle à pellets.

Pour une installation dans les règles de l'art, nous recommandons les conduits de fumée originaux de notre gamme Austroflamm.

Dans les chapitres suivants, nous vous informons des points suivants :

- intégration ou ajout d'accessoires,
- autres considérations et indications importantes concernant le montage.

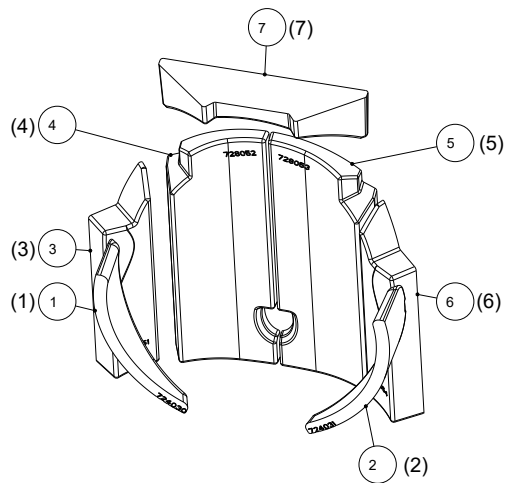
### L'équipement de protection et les outils indiqués sont nécessaires pour les étapes de travail suivantes

Type d'équipement de protection	
	Gants de sécurité
	Chaussures de sécurité

Outils	Activité
Outils isolés	Pour éviter d'endommager ou de rayer la peinture, ne pas utiliser d'objets ou d'outils tranchants. Il est préférable d'utiliser à la place des <b>outils isolés</b> pour assembler et démonter les pièces du poêle.
Jeu de clés Torx	Divers travaux d'assemblage
Jeu de clés à six pans	divers travaux d'assemblage
Jeu de clés à fourche	Divers travaux d'assemblage

## 9.1 Exécution

### 9.1.1 Installer la Keramott



Numérotation entre parenthèses = ordre d'installation

Fig. 9: Installer la Keramott

### 9.1.2 Installer la box WiRCU (WiFi)

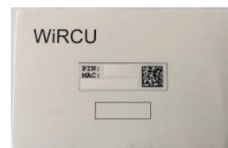
#### 9.1.2.1 Contenu de l'option Module WiFi



Box WiFi



Câble de données, 1,5 m



Carte avec adresse MAC et code PIN

### **⚠ AVERTISSEMENT**

La box WiFi ne doit pas entrer en contact avec de l'eau, des produits nettoyants, des solvants ou tout autre liquide. Cela pourrait endommager l'électronique et provoquer des dysfonctionnements.

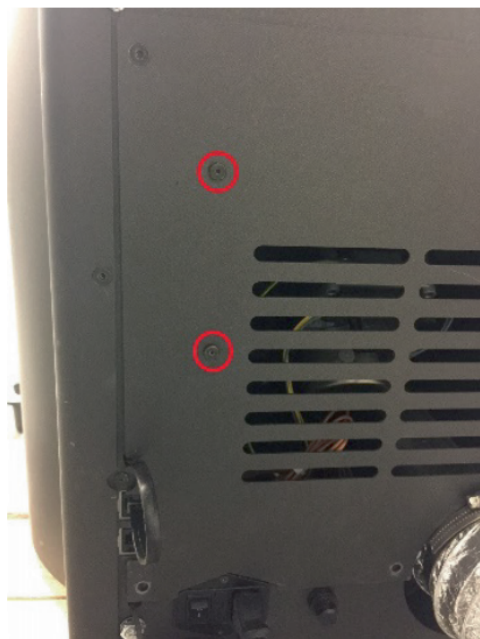
#### Caractéristiques techniques :

- Plage de température pour le stockage et le fonctionnement: -20 °C à +60 °C
- Taux d'humidité maxi. : 95 %, sans condensation (stockage et fonctionnement)
- Type de connexion sans fil : 802.11 b/g/n, 2,4 GHz
- Connexion au contrôleur hôte : protocole propriétaire
- Dimensions : 76 x 51 x 23 mm
- Montage sur le poêle : 2 vis (6 pans creux M4x8)
- Branchements : port micro USB pour mise à jour du logiciel, RJ11 pour communication et alimentation électrique
- Indice de protection : IP20 - à l'emplacement de montage recommandé

**Exigences techniques posées au réseau WiFi :**

- Type de connexion sans fil : 802.11 b/g/n, 2,4 GHz
- Cryptage de sécurité : WPA2 ou ouvert / non crypté
- Pas de filtrage par adresse MAC
- Les **ports TCP 5001 & 5101** doivent être activés

Pour la configuration de votre routeur sans fil, veuillez contacter un administrateur informatique ou un spécialiste en informatique.

**9.1.2.2 Installation de la box WiFi sur le poêle**

- 1) Le panneau arrière du poêle dispose à droite de 2 trous munis de vis 6 pans creux M4 x 8 destinées à l'installation de la box WiFi. Dévissez ces vis avec une clé à six pans de 2 mm.



- 2) Fixez ensuite la box WiFi au panneau arrière avec les vis, comme indiqué sur la photo. Le port pour le câble de données doit se trouver en haut de la box WiFi. Dans cette position, l'adresse MAC et le code PIN restent visibles à tout moment sur la box WiFi.



- 3) Connectez le câble de données à la box WiFi. Connectez la deuxième extrémité et l'autre au port 6 pôles libre se trouvant sous la box. La connexion entre la carte électronique du poêle et la box WiFi est ainsi établie. Dès que le poêle est branché au secteur, la LED « CONT » de la box WiFi s'allume et la LED « WIFI » clignote selon le rythme suivant: 0,5 seconde ON / 0,5 seconde OFF.

### 9.1.2.3 Téléchargement de l'application PelletControl d'Austroflamm et intégration de la box WiFi au réseau

Pour connecter la box WiFi à votre réseau WiFi, vous devez installer l'application PelletControl d'Austroflamm sur votre smart device.

L'utilisation de la box WiFi n'est possible qu'avec l'application Austroflamm PelletControl. La version actuelle de l'application PelletControl d'Austroflamm peut être téléchargée dans l'App Store (pour les systèmes d'exploitation iOS) et Google Play (pour les systèmes d'exploitation Android). Vous pouvez également télécharger l'application en scannant le QR Code correspondant :



PelletControl iOS



PelletControl Android

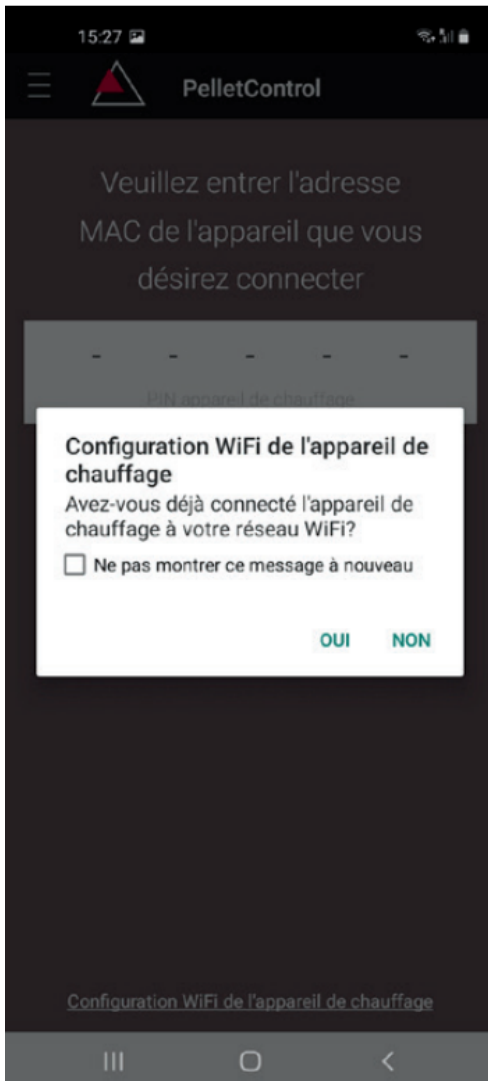
Combinée à votre smart device (smartphone, tablette, etc.) et à l'application PelletControl d'AUSTRO-FLAMM, la box WiFi vous permet d'accéder à distance à votre poêle.

#### L'accès à distance fonctionne comme ceci :

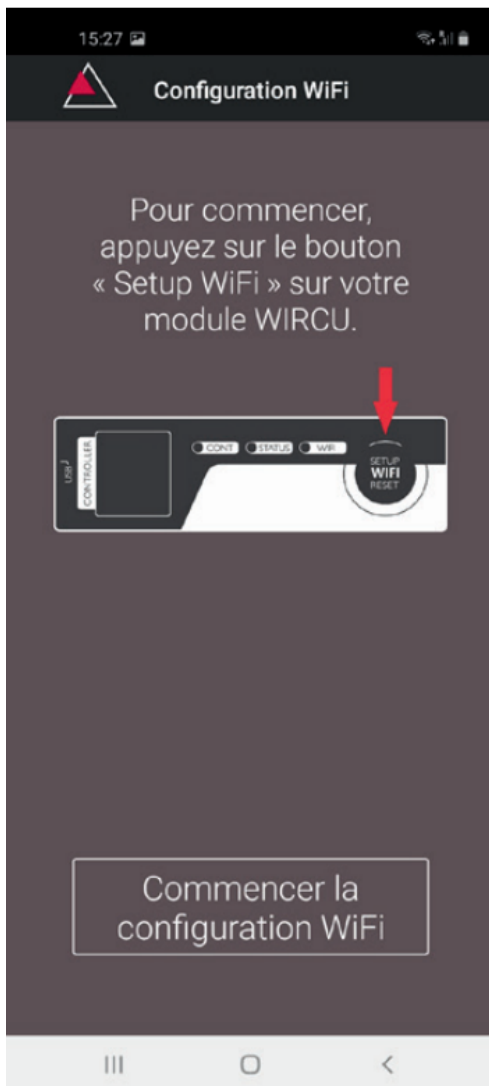
- Les instructions sont transmises au contrôleur et au système de commande (écran ou molette) par l'intermédiaire de l'application PelletControl d'Austroflamm, de l'internet et du serveur Cloud. Notez qu'il peut y avoir un délai entre la saisie et l'exécution des instructions.
- Sur les poêles avec molette de régulation, la molette doit être positionnée après la position « 3 heures » pour que la box WiFi fonctionne.
- Veuillez tenir compte du fait que si vous connectez la box WiFi à un **modem WiFi**, un **routeur** ou un **smartphone** fonctionnant sur **données mobiles**, la transmission des données peut entraîner des coûts supplémentaires.

### 9.1.2.3.1 Établir la connexion à votre réseau WiFi avec un appareil Android

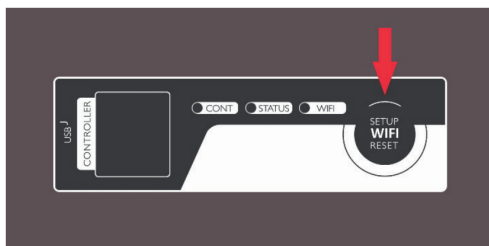
- Activez le WiFi sur votre smartphone.
- Lancez l'application PelletControl d'Austroflamm.
- Les consignes de configuration de la box WiRCU apparaissent dans la langue dans laquelle votre appareil Android est configuré (voir le chapitre Changement de la langue de l'application [► à la page 52]).
- Lisez et confirmez le contrat de licence pour utilisateur final.
- **Suivez attentivement les étapes suivantes.**



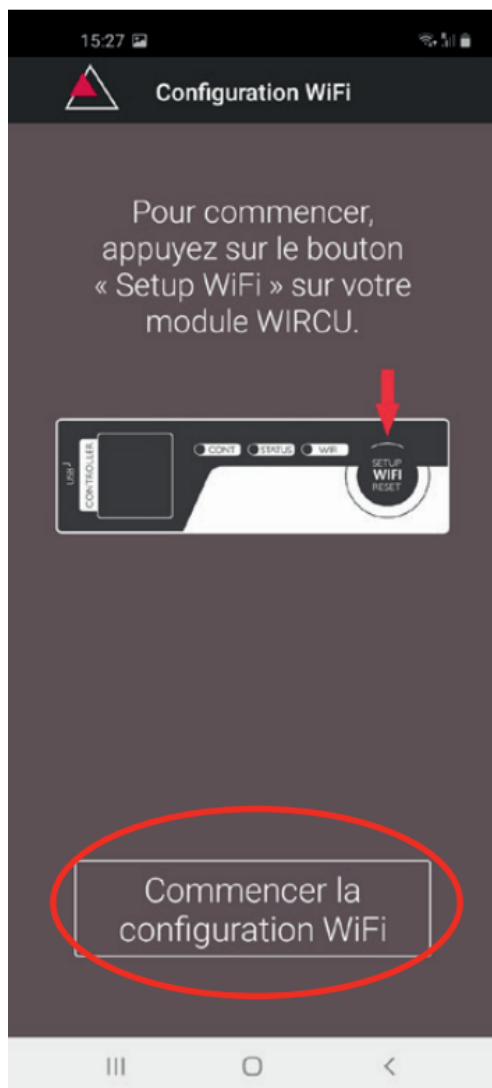
- 1) Lancez l'application PelletControl d'Austroflamm. L'application affiche la page de menu ci-contre.
- 2) Appuyez sur « Non », sauf si votre box WiFi est déjà connectée à votre réseau WiFi.



- 3) L'application vous guide étape par étape tout au long du processus de connexion. Suivez ces instructions.

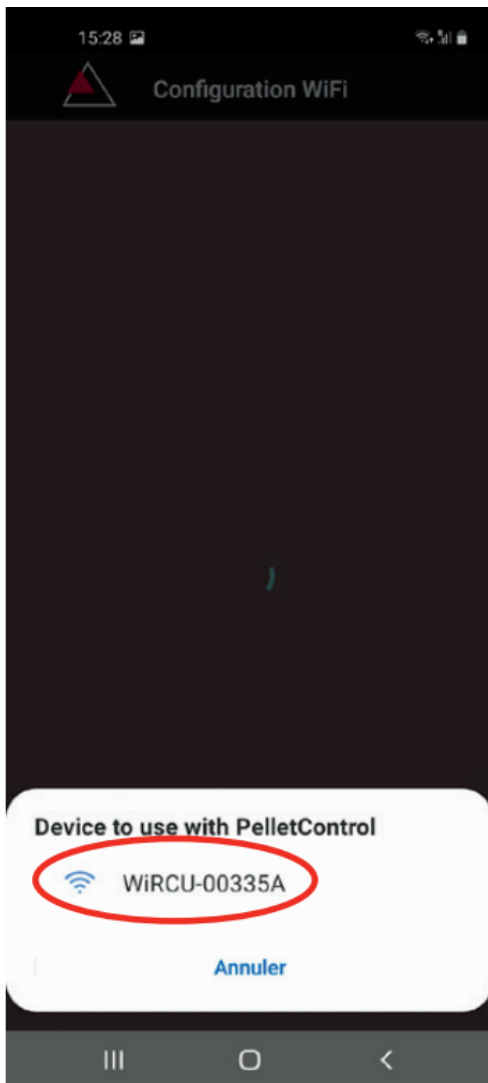


- 4) Appuyez sur le bouton « SETUP WIFI RESET » de la box WiFi. Après votre appui sur le bouton, la LED « WIFI » clignote rapidement (voir le chapitre Affichage de l'état par voyants LED [► à la page 51]).
- 5) La boîte WLAN active son propre réseau WLAN 'WiR-CU-XXXXXX'. Après le début de ce processus, vous disposez d'environ 3 minutes pour établir la connexion entre la boîte WLAN et votre réseau WLAN. En cas de dépassement de ce délai, vous devrez recommencer la procédure.

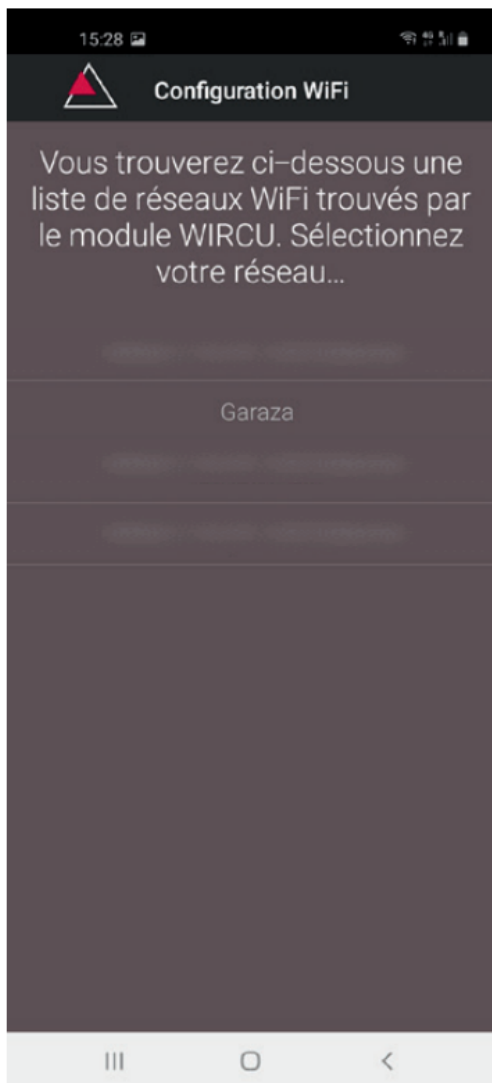


- 6) Dans l'application, appuyez sur « Commencer la configuration WiFi ».





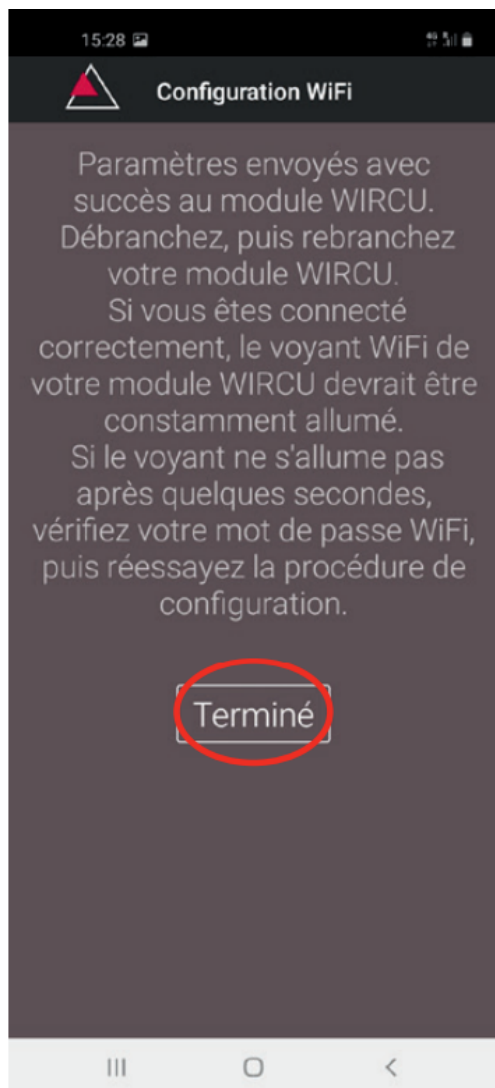
- 7) Vous voyez maintenant que votre appareil Android recherche le réseau WiFi « WiRCU-XXXXXX ». La recherche peut prendre quelques secondes.
- 8) Une fois le réseau WiFi de la box WiFi trouvé, le nom du réseau s'affiche sous cette forme : « WiRCUXXXXXX ».
- 9) Sélectionnez le réseau WiFi proposé.



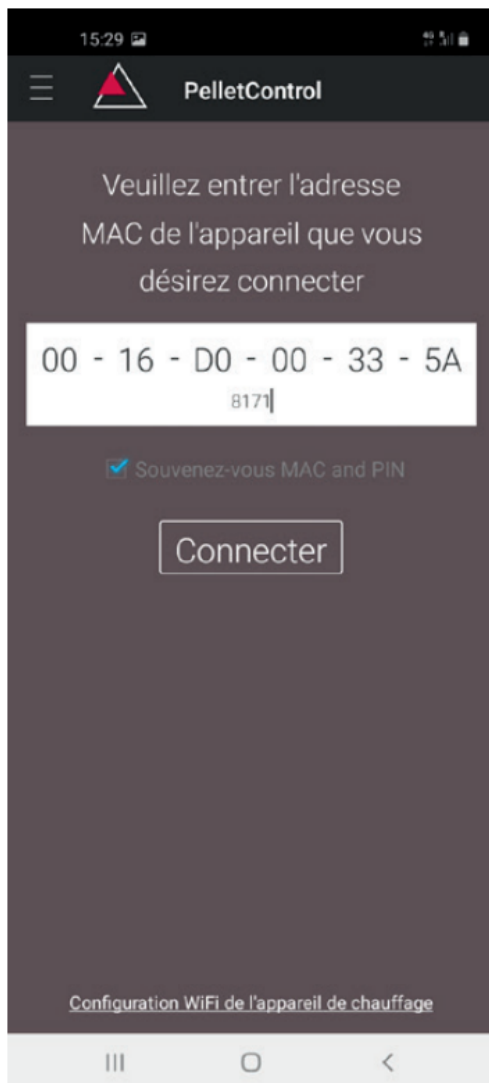
- 10) Après avoir sélectionné le réseau WiFi « WiR-CUXXXXXX », l'application liste tous les réseaux WiFi disponibles. Sélectionnez dans cette liste le réseau auquel votre box WiFi devra être connectée.



- 11) Après la sélection du réseau, vous serez invité à entrer le mot de passe. Saisissez le mot de passe de votre réseau WiFi et appuyez ensuite sur "Terminé". Attention: Si votre réseau WiFi n'est pas protégé par un mot de passe, appuyez sur « Terminé » sans saisir de mot de passe.



- 12) Attendez le message « Paramètres envoyés avec succès au module WIRCU... ». Appuyez ensuite sur « Terminé ».
- 13) Débranchez le câble de données de la box WiFi pour un court instant, puis rebranchez-le.
- 14) Attendez que les trois LED sur le haut de votre box WiFi restent allumés. Si ce n'est pas le cas, recommencez la procédure à partir du chapitre Établir la connexion à votre réseau WiFi avec un appareil Android [► à la page 30] et/ou suivez les instructions du chapitre Impossible de trouver le réseau WiFi « WIRCU-XXXXXX » [► à la page 50]).



- 15) Dans la fenêtre qui s'affiche ensuite, saisissez l'adresse MAC et le code PIN de votre box WiFi. Vous trouverez ces deux informations sur l'étiquette de la box WiFi ou sur la carte jointe.



16) Cochez la fonction « Mémoriser l'adresse MAC et le code PIN ». Ainsi, votre entrée restera dans le système jusqu'à une modification éventuelle.

17) Appuyez sur « Connecter ».



- 18) Votre poêle peut maintenant être piloté depuis l'application.
- 19) Voyez au chapitre Fonctions et utilisation de l'application PelletControl d'Austroflam [à la page 51] les possibilités que vous offre l'application.

### 9.1.2.3.2 Établir la connexion à votre réseau WiFi avec un appareil iOS

- Activez la fonction « WiFi » sur votre appareil iOS.
- Ouvrez l'application PelletControl d'Austroflamm.
- Vous obtenez alors des instructions pour connecter la box WiFi avec votre routeur WiFi. Elles apparaissent dans la langue standard activée sur votre smartphone (si ce n'est pas le cas, voir le chapitre Changement de la langue de l'application [► à la page 52]).
- Lisez et confirmez le contrat de licence pour utilisateur final affiché.
- Suivez ensuite les étapes indiquées à l'écran.

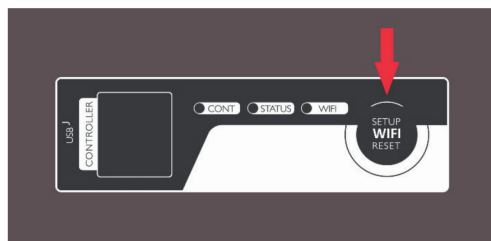


- 1) Lancez l'application PelletControl d'Austroflamm. L'application affiche la page de menu ci-contre.
- 2) Appuyez sur « Non », sauf si votre box WiFi est déjà connectée à votre réseau WiFi.





3) L'application vous guide étape par étape tout au long du processus de connexion. Suivez ces instructions.



- 4) Appuyez sur le bouton « SETUP WIFI RESET » de la box WiFi. Après votre appui sur le bouton, la LED « WIFI » clignote rapidement (voir le chapitre Affichage de l'état par voyants LED [► à la page 51]).
- 5) La boîte WLAN active son propre réseau WLAN 'WiRCU-XXXXXX'. Après le début de ce processus, vous disposez d'environ 3 minutes pour établir la connexion entre la boîte WLAN et votre réseau WLAN. Si vous dépassez ce délai, merci de recommencer la procédure.



- 6) Rendez-vous ensuite dans les réglages de votre appareil iOS et sélectionnez le menu WiFi.

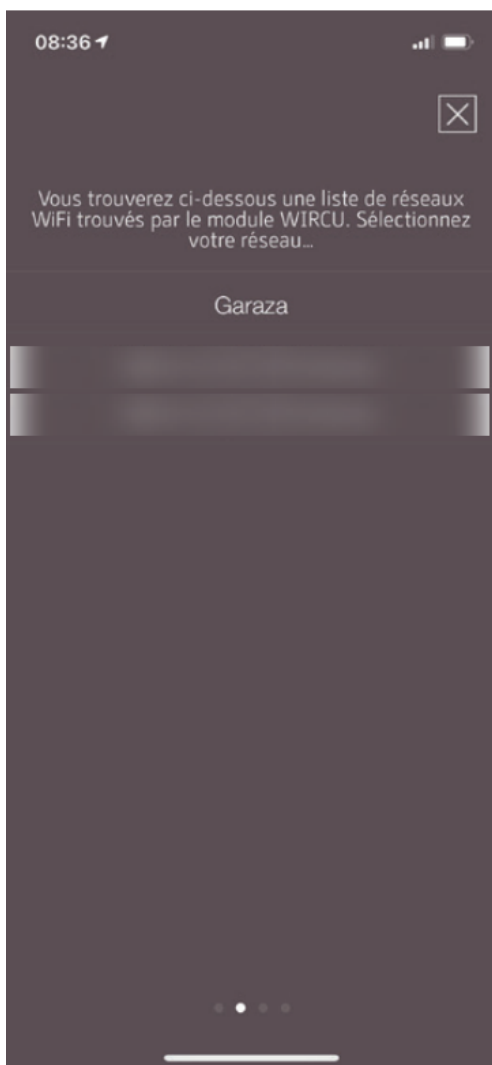




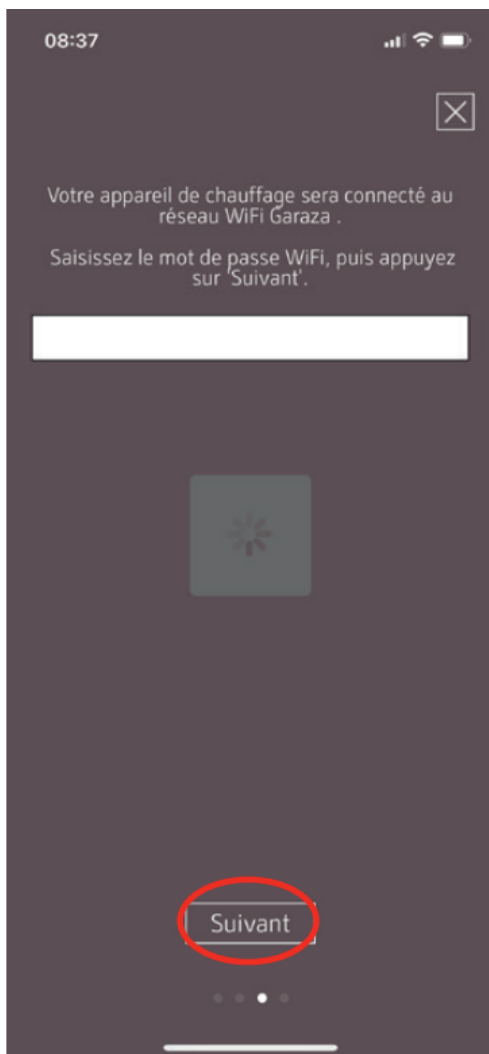
- 7) Attendez que votre appareil iOS mette à jour la liste des réseaux WiFi, puis sélectionnez le réseau WiFi « WiRCUXXXXXX ».



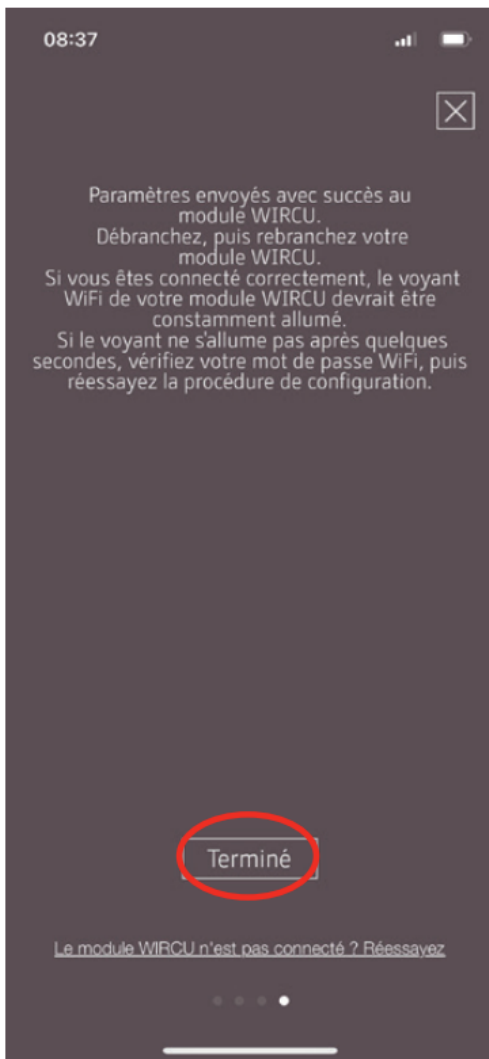
- 8) Retournez à l'application PelletControl d'AUSTRO-FLAMM. Là, vous êtes invité à choisir le réseau WiFi « WIRCUXXXXXX ».



- 9) Maintenant, l'invite "CONTINUER" apparaît. Appuyez dessus. Une liste de tous les réseaux WiFi disponibles s'affiche. Sélectionnez dans cette liste le réseau auquel votre box devra être connectée.



- 10) Une demande de mot de passe s'affiche. Saisissez le mot de passe de votre réseau WiFi, puis appuyez sur « Suivant ». Si votre réseau WiFi n'est pas protégé par un mot de passe, appuyez sur « Suivant » sans saisir de mot de passe.



- 11) Attendez le message « Paramètres envoyés avec succès au module WIRCU... ». Appuyez ensuite sur « Terminé ».
- 12) Déconnectez l'adaptateur FUMIS de la box WiFi. Après un court instant, reconnectez-le à votre box WiFi.
- 13) Attendez que les trois LED sur le haut de votre box WiFi restent allumés. Si ce n'est pas le cas, recommencez la procédure comme indiqué au chapitre :
  - ⇒ Établir la connexion à votre réseau WiFi avec un appareil iOS [▶ à la page 40] et/ou suivez les instructions du chapitre
  - ⇒ Impossible de trouver le réseau WiFi « WIRCU-XXXXXX » [▶ à la page 50]).



- 14) Entrez maintenant l'adresse MAC et le numéro PIN de votre boîte WLAN dans la fenêtre affichée. Ces informations peuvent être lues sur le côté de la boîte WLAN ou sur la carte d'information fournie.





15) Cochez la fonction « Mémoriser l'adresse MAC et le code PIN ». Ainsi, votre entrée restera dans le système jusqu'à une modification éventuelle.

16) Appuyez sur « Connecter ».



- 17) Votre poêle peut maintenant être piloté depuis l'application. Voyez au chapitre Fonctions et utilisation de l'application PelletControl d'Austroflamm [► à la page 51] les possibilités que vous offre l'application.

### 9.1.2.3 Impossible de trouver le réseau WiFi « WiRCU-XXXXXX »

- Contactez votre revendeur Austroflamm ou exécutez la procédure de connexion sur ordinateur avec le logiciel WiRCU PROGRAMMER HOME.
- Ce logiciel peut être téléchargé gratuitement sur le site de FUMIS : <https://www.fumis.si/en/wircu-connection-guide>. La procédure exacte d'utilisation du logiciel y est également expliquée.

### 9.1.2.4 Réinitialiser la box WiFi

Appuyez sur le bouton « SETUP WIFI RESET » de la box WiFi jusqu'à ce que les trois LED s'allument en même temps, puis s'éteignent. Cette opération dure environ 10 secondes.

Vous avez alors supprimé tous les réseaux WiFi préalablement mémorisés sur la box WiFi.

### 9.1.2.5 Affichage de l'état par voyants LED

Les voyants LED vous informent de l'état de fonctionnement actuel de la box WiFi. Il est impératif de connaître l'état de fonctionnement du moment pour supprimer d'éventuels problèmes.

**Les états de fonctionnement suivants seront signalisés sur la box WiFi par le biais des LED :**



#### Voyant « CONT »

- 1) Clignotement intermédiaire (0,5 s ON / 0,5 s OFF) : établissement de la communication avec le poêle en cours.
- 2) Allumage permanent : communication avec l'appareil de chauffage établie.

#### Voyant « STATUS »

- 1) Clignotement intermédiaire (0,5 s ON / 0,5 s OFF) : connexion au serveur en cours.
- 2) Clignotement lent (1 s ON / 1 s OFF) : établissement des fonctionnalités Cloud en cours (après connexion réussie de l'appareil au serveur Cloud).
- 3) Allumage permanent : opérationnel pour le pilotage à distance.

#### Voyant « WIFI »

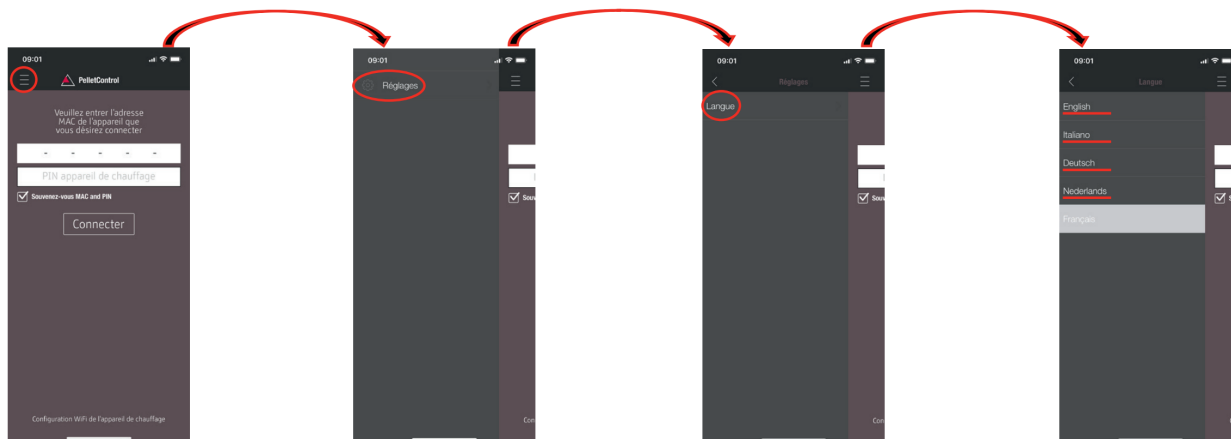
- 1) Clignotement rapide (0,25 s ON / 0,25 s OFF) : appuyer sur le bouton « SETUP WIFI RESET » pour mettre la box WIFI en mode « Recherche ». Ce mode permet à la box WiFi de rechercher les réseaux WiFi disponibles et de s'y connecter.
- 2) Clignotement intermédiaire (0,5 s ON / 0,5 s OFF) : connexion au point d'accès en cours.
- 3) Clignotement lent (1 s ON / 1 s OFF) : acquisition de l'adresse IP (après établissement réussi de la connexion au point d'accès).
- 4) Allumage permanent : communication avec le routeur WiFi établie.

### 9.1.2.6 Fonctions et utilisation de l'application PelletControl d'Austroflamm

#### INDICATION

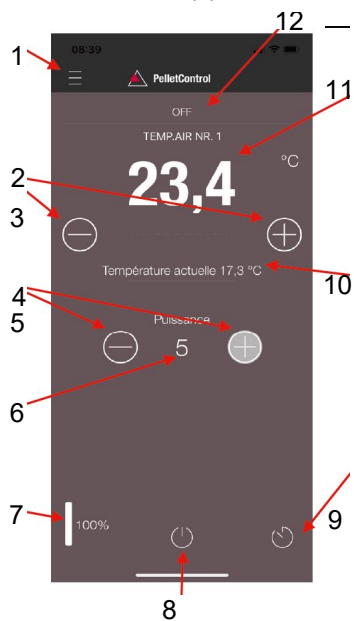
L'ensemble des fonctions de la box WiFi et de l'application PelletControl d'Austroflamm ne sont disponibles que si le logiciel de la box WiFi est à jour et si votre smart device dispose de la VERSION actuelle de l'application PelletControl.

### 9.1.2.6.1 Changement de la langue de l'application



### 9.1.2.6.2 Application - Écran d'accueil / Fonctions disponibles

Un grand nombre de fonctions rapides et de réglages sont accessibles directement depuis l'écran d'accueil de l'application.



1 Menu	2 Augmenter la température ambiante souhaitée
3 Réduire la température ambiante souhaitée	4 Augmenter la puissance de chauffage
5 Réduire la puissance de chauffage	6 Puissance de chauffage actuelle
7 Indicateur du niveau de combustible	8 Bouton MARCHE/ARRÊT
9 Retardateur	10 Température ambiante actuelle
11 Température ambiante souhaitée	12 État du poêle

#### État du poêle

Décrit l'état de fonctionnement actuel de votre poêle. Exemple : éteint, mode pellets, mode bois, programmation horaire active, etc. Les états peuvent varier d'un poêle à l'autre.

### Température ambiante souhaitée

La valeur affichée correspond à la température ambiante souhaitée. Cette valeur peut être modifiée à l'aide des boutons (-) et (+). La température ambiante souhaitée peut être réglée dans les limites de 0 °C à 40 °C.

### Réduire/augmenter la température ambiante souhaitée

Pour réduire la température ambiante souhaitée, appuyer sur le bouton (-). Pour augmenter la température ambiante souhaitée, appuyer sur le bouton (+). Le changement de température se fait par paliers de 0,2 °C.

### Température ambiante actuelle

Affiche la température ambiante actuelle. Celle-ci est détectée sur tous les modèles de poêles à pellets Austroflam par un capteur filaire qui se trouve au dos du poêle, à droite, près du sol. Si vous utilisez en option le capteur de température sans fil SMART SPOT d'Austroflam, la température ambiante actuelle est mesurée à l'emplacement de ce capteur.

### Réduire/augmenter la puissance de chauffage

La valeur indiquée entre les boutons (-) et (+) montre le niveau de puissance actuel. Le niveau de puissance peut être réglé sur une échelle de 1 (puissance minimum) à 5 (puissance maximum).

Le changement de puissance se fait par paliers de 1 niveau. Pour réduire le niveau de puissance, appuyer sur le bouton (-). Pour augmenter le niveau de puissance, appuyer sur le bouton (+). Plus le niveau de puissance est élevé, plus la chaleur produite, et donc la consommation de combustible, seront élevées.

La puissance de chauffage nominale dépend du modèle.

### Indicateur du niveau de combustible

L'indicateur affiche le niveau actuel de pellets à l'intérieur du réservoir à pellets. Cet affichage vous informe à temps que le moment est venu de faire l'appoint en granulés.

### Bouton MARCHE/ARRÊT

Appuyez sur le bouton MARCHE/ARRÊT pour démarrer ou arrêter le poêle.

## INDICATION

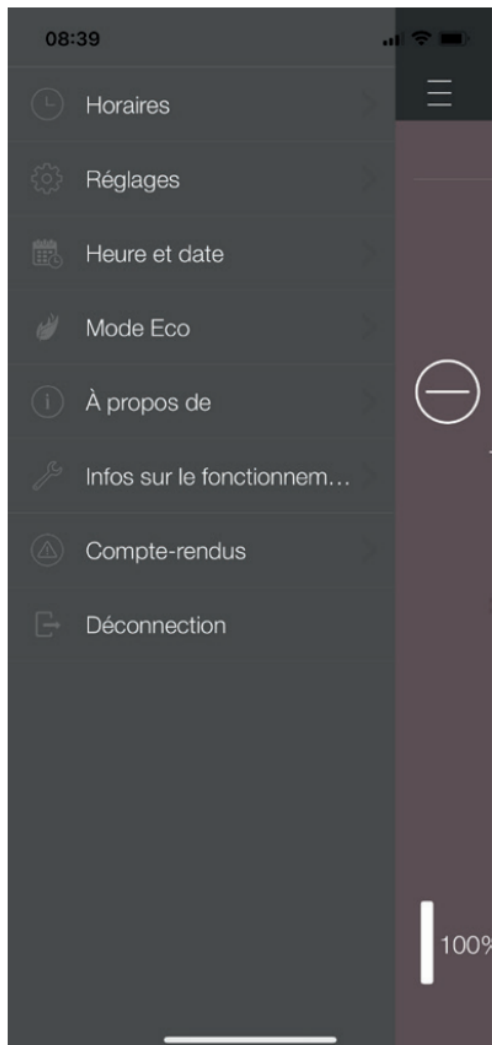
Le bouton MARCHE/ARRÊT ne permet PAS de réinitialiser les erreurs et alarmes. Les erreurs et les alarmes ne peuvent être réinitialisées que localement sur l'écran ou en tournant la molette.

**IMPORTANT :** Pour mettre en marche ou arrêter un poêle équipé d'une molette et d'un affichage LED, la molette doit être au moins en position « 3 heures ».

### Retardateur

Le retardateur est une minuterie « à un coup ». Cela signifie qu'une fois le retardateur activé, le poêle ne peut démarrer ou s'arrêter qu'une seule fois. Ce démarrage ou cet arrêt peut se faire soit au bout du temps programmé, soit à une heure et une date précises dans le futur.

### 9.1.2.6.3 Autres menus de l'application



Le menu Réglages comprend les points suivants :

- Programmation horaire
- Réglages
- Heure et date
- Mode Eco
- Infos sur l'appareil
- Infos sur le fonctionnement
- Journal
- Déconnexion

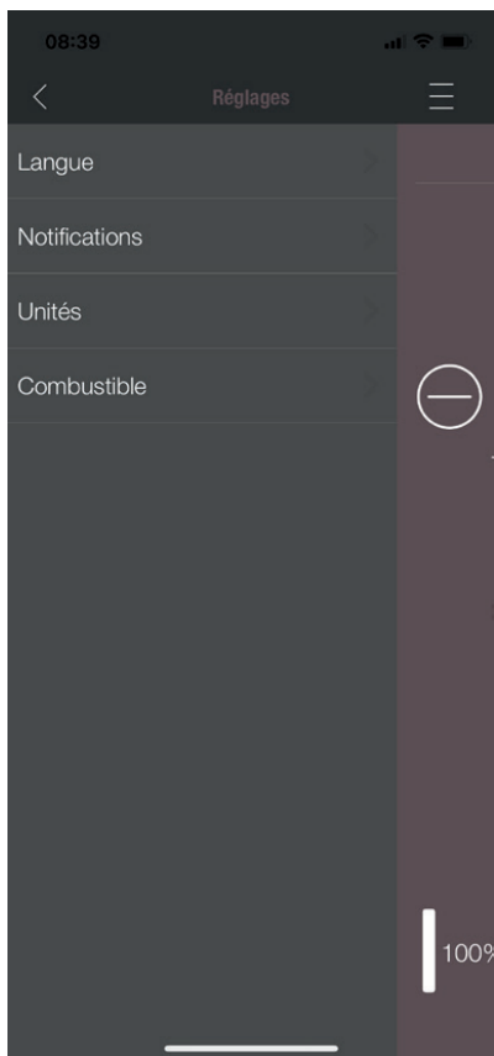


## PROGRAMMATION HORAIRE

Elle permet de définir des programmes journaliers et hebdomadaires pour le poêle. Les périodes de chauffage définies peuvent être facilement activées et désactivées, en fonction des besoins. Les périodes de chauffage enregistrées sont faciles à modifier et il est tout aussi facile d'en ajouter de nouvelles.

## INDICATION

Le logiciel d'exploitation actuel de votre poêle dispose d'un mode Antigél. Cette fonction n'est active que lorsque la PROGRAMMATION HORAIRE est activée.

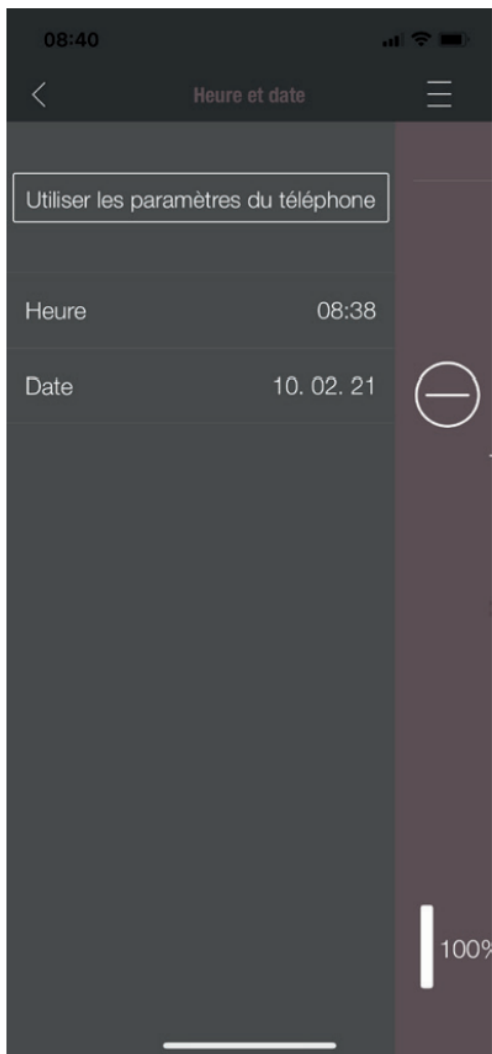


## RÉGLAGES

Ce menu permet les réglages suivants :

- **LANGUE** : permet de changer la langue affichée.
- **NOTIFICATIONS** : pour activer ou désactiver les messages d'erreur ou d'alarme pendant l'exploitation du poêle.
- **UNITÉS** : pour l'affichage de la température, les appareils iOS permettent de choisir entre °C et °F.
- **COMBUSTIBLE** : il est ici possible d'activer ou de désactiver l'affichage du niveau de combustible. Sur certains modèles, il est également possible de régler la puissance du poêle en fonction de la qualité des granulés.





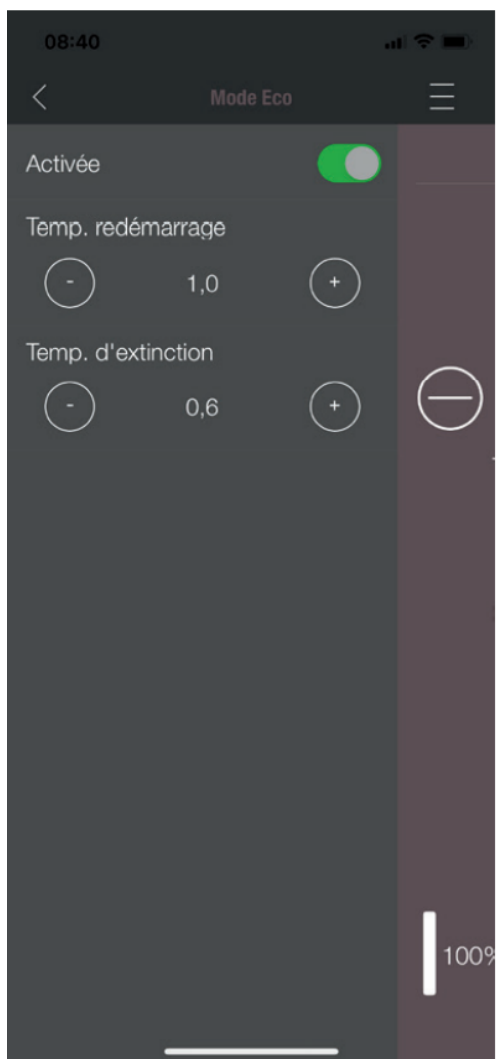
## HEURE ET DATE

Il est impératif que l'heure et la date soient correctes pour le bon fonctionnement de la programmation horaire et des statistiques.

L'heure et la date peuvent être configurées

- manuellement ou
- automatiquement en utilisant les paramètres

du téléphone.



### MODE ECO

Lorsque le MODE ECO est activé, l'appareil de chauffage démarre et s'arrête automatiquement dès que les limites de température configurées sont atteintes.

#### Exemple :

- La température ambiante souhaitée est de 23 °C
- La température d'extinction est de 0,6 °C
- La température de redémarrage est de 1,0 °C

Dans cette configuration, le poêle s'arrête de fonctionner lorsque la température ambiante atteint 23,6 °C et redémarre lorsque la température ambiante est redescendue à 22,0 °C.



## INFOS SUR L'APPAREIL

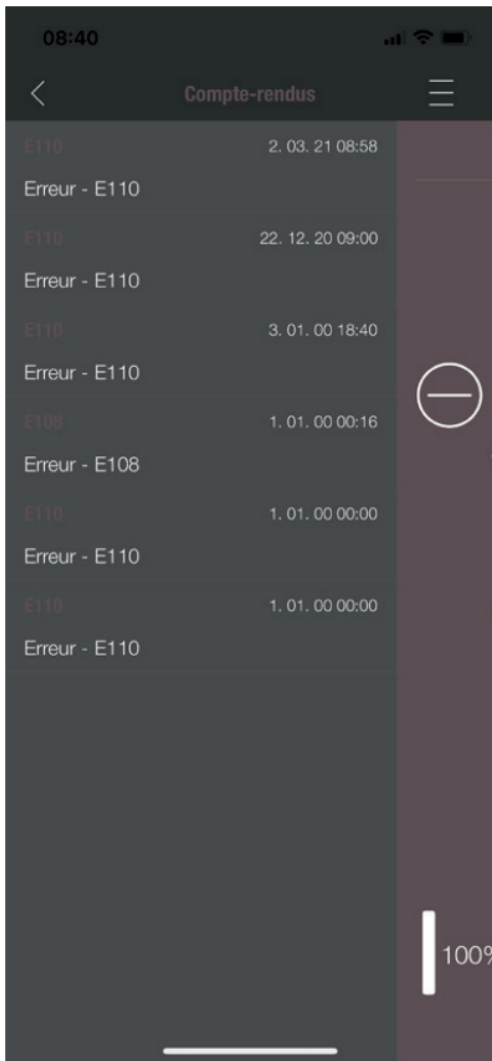
Le menu INFOS SUR L'APPAREIL contient la version logicielle de l'application, de la box WiFi et du contrôleur, ainsi que la version du logiciel d'exploitation de l'appareil de chauffage. De plus, vous y trouverez l'adresse MAC et la puissance du signal WiFi. Pour que la box WiRCU fonctionne correctement, veillez à ce que cette valeur soit comprise entre -10 dBm et -80 dBm. Pour obtenir une meilleure réception du signal, rapprochez le routeur WiFi de la box WiFi du poêle.

Infos sur le fonctionnement	
Durée proch. entretien	1680 h
Statistiques	
Allumage	0
Nbre heures secteur	23 h
Nbre heures chauffe	0 h
Diagnostic	
Vitesse du ventilateur1	0
Vitesse du ventilateur2	0
Puissance actuelle	0.0 kW
Heure	08:38:08
Jour	mercredi
Température du foyer	20 °C
Entrée I01	ON
Entrée I02	ON
Entrée I03	OFF
Entrée I04	ON
Entrée F02	0
pression de l'air	-2

## INFOS SUR LE FONCTIONNEMENT

Ce menu fournit les informations suivantes :

- INFO ENTRETIEN indique le temps restant avant la prochaine révision annuelle.
- STATISTIQUES affiche le nombre d'allumages, le total des heures sur secteur et des heures de chauffe du poêle.
- DIAGNOSTIC indique l'état de fonctionnement de l'appareil de chauffage. L'état de fonctionnement actuel de toutes les sorties de commande (par exemple: Moteur, ...), toutes les entrées de commande (par exemple: Les dispositifs de régulation de température, ...) sont affichés ici. Ces informations sont très utiles au technicien de service d'AUSTROFLAMM en cas de dysfonctionnement.



### JOURNAL

Il contient un historique chronologique des dernières erreurs. Ces informations sont très importantes pour permettre au technicien de service d'AUSTROFLAMM de supprimer un dysfonctionnement.

## 10 Installation

L'installation être réalisée exclusivement par un technicien de service Austroflamm ou par une entreprise spécialisée agréée.

Veillez respecter les dispositions en matière de sécurité et de construction en vigueur dans votre région et contacter votre ramoneur à ce sujet.

## 11 Exploitation

### 11.1 Conditions préalables à l'exploitation


#### Alimentation en air de combustion externe

Toute combustion nécessite de l'oxygène. Celui-ci est tiré de l'air ambiant aux environs du poêle.

L'enveloppe des bâtiments modernes étant très hermétique, l'air frais ne peut pas pénétrer en quantité suffisante pour alimenter la combustion. Il faut alors installer un raccord d'alimentation en air de combustion externe. Un tel raccord est aussi nécessaire en cas d'utilisation d'un système de ventilation et d'aération dans la maison.

#### INDICATION

Le raccord destiné à l'air de combustion se trouve à l'arrière de l'appareil et est signalé par le sym-

bole « Air entrant » : 

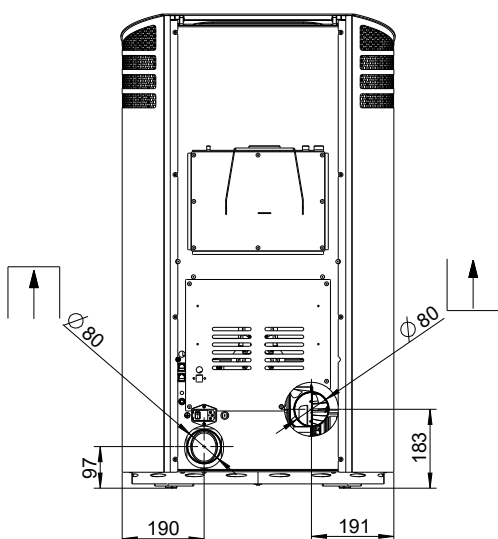


Fig. 10: Raccord par l'arrière

Pour le raccordement de l'alimentation en air de combustion, utiliser un tube ou un tuyau de 80 mm de diamètre. Si la longueur du tuyau est supérieure à 2 m, le diamètre doit être d'au moins 100 mm. Le conduit ne doit pas dépasser 3 m de longueur. Ce conduit de raccordement ne doit pas avoir plus de trois coudes.

En cas de raccordement direct au mur extérieur, veillez à éviter la formation de condensation et à protéger du vent au niveau de l'admission d'air.

Un manque d'air de combustion entraîne une mauvaise combustion ainsi qu'une augmentation des suies et des cendres.


#### Raccordement au conduit de cheminée

Les informations contenues dans cette notice sont d'ordre général. et doivent impérativement être respectées en complément des normes nationales et européennes, des réglementations locales et des prescriptions en matière de construction et de sécurité incendie.

Le poêle doit être raccordé à un conduit de cheminée autorisé par un ramoneur. Éviter la pénétration d'eau de condensation dans le poêle.

#### INDICATION

Le raccordement du conduit de fumées se trouve à l'arrière de l'appareil et est signalé par le symbole

« Air sortant » : 

Le raccordement du conduit de fumées doit être réalisé conformément à la fiche technique. Pour toute question, merci de vous adresser à votre revendeur.

- Le conduit de cheminée doit répondre aux spécifications indiquées dans les données techniques du poêle (voir le chapitre Données techniques).
- La longueur horizontale du conduit de fumées ne doit pas dépasser 2,5 m.
- Il ne doit pas avoir plus de 3 coudes à 90°. Chaque coude doit être équipé d'une ouverture de ramonage.
- Le conduit de cheminée doit être résistant à l'eau de condensation.
- Le conduit de cheminée doit fournir un tirage de 3 à 12 Pa minimum pour pouvoir assurer une évacuation suffisante des gaz de combustion en cas de panne de courant.
- La société Austroflamm GmbH décline toute responsabilité quant à un raccordement de nos appareils de chauffage à des conduits de fumées et/ou de cheminée communs - raccordements multiples. Pour de plus amples informations, adressez-vous à un ramoneur et consultez les réglementations nationales, régionales et locales du code de la construction.



## 12 Mise en service

### 12.1 Première mise en service

Pour la première mise en service de votre poêle à pellets, vous serez accompagné par un technicien de service agréé par Austroflamm. Il vous montrera comment utiliser correctement votre appareil et vous en expliquera les fonctions. Il vous informera également des options possibles pour votre poêle, comme l'option WiFi ou le SMARTSPOT sans fil pour régler la température ambiante souhaitée.

À la première mise en service, le technicien procédera aux réglages suivants.

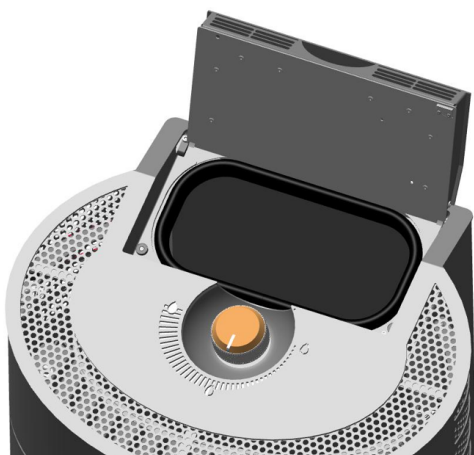


Fig. 11: Remplir les pellets

- 1) Assurez-vous que le poêle à pellets est déjà raccordé au conduit de cheminée et que l'appareil est alimenté en air de combustion en quantité suffisante.
- 2) Retirez les accessoires du réservoir à pellets et de la chambre de combustion.
- 3) Versez les pellets dans le réservoir et refermez son couvercle.

#### INDICATION

Sur certains modèles, un commutateur de sécurité surveille la fermeture du couvercle du réservoir et avertit l'utilisateur s'il reste ouvert.

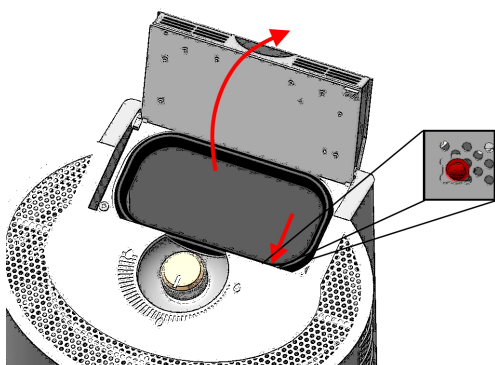
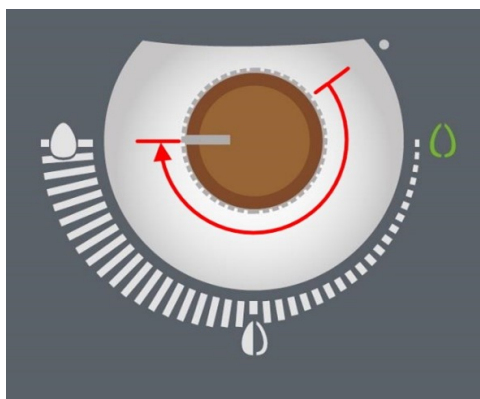


Fig. 12: Bouton Reset

- ✓ Avant le 1er démarrage, la goulotte de la vis doit être remplie
- 4) Pour ce faire, maintenez le bouton RESET appuyé pendant plus de 3 secondes.
    - ⇒ Tant que vous appuyez sur ce bouton, la vis transporte des pellets dans la goulotte de la vis.
    - ⇒ Il faut environ 3 minutes à la vis d'alimentation pour remplir la goulotte.
  - 5) Dès que les premiers granulés tombent dans le brase-ro, vous pouvez arrêter le remplissage manuel.
  - 6) Après le remplissage manuel de la vis, vous devez impérativement enlever les granulés tombés dans le brase-ro. Vous pouvez ensuite démarrer votre poêle à pellets.
  - 7) Pour démarrer le poêle à pellets, faites tourner la molette dans le sens des aiguilles d'une montre depuis sa position de départ jusqu'à la butée.
    - ⇒ Le démarrage entièrement automatisé débute alors immédiatement. Celui-ci dure environ 10 minutes. Après cela, le poêle fonctionne à la puissance de chauffage configurée.



Le corps du poêle, de nombreuses pièces en acier et en fonte et les conduits de fumée sont peints avec une peinture résistante à la chaleur. Au 1er démarrage, la peinture sèche et durcit du fait de la température. Il s'en dégage alors des odeurs. Pendant cette phase, veuillez éviter de toucher les surfaces peintes et veillez à une bonne aération de la pièce.

Pour un durcissement rapide de la peinture au premier démarrage, nous recommandons de faire fonctionner le poêle pendant 3 à 4 heures au niveau de puissance le plus élevé.

### Remarques importantes pour les démarrages ultérieurs

La chambre de combustion de chaque poêle à pellets est équipée de Keramott de qualité. Cette Keramott est non seulement très résistante, mais a également la capacité à redevenir blanche et à le rester si la température de la chambre de combustion est suffisamment élevée. Pour atteindre une température suffisamment haute dans la chambre de combustion pour que la Keramott redevienne propre, vous devez faire fonctionner le poêle à pellets au niveau de puissance de chauffage (5) pendant 1 heure environ - par exemple après le démarrage automatique, lorsque la Keramott est noire de suie.

En fonction de la qualité des granulés employés et du niveau de puissance de chauffage utilisé, la vitre de la porte du foyer s'encrasse en cours d'utilisation. La saleté qui se dépose sur la vitre s'enlève facilement avec du papier doux après refroidissement du poêle. Nous recommandons en outre de la nettoyer de temps à autre avec le nettoyeur pour vitres Austroflamm.

## INDICATION

Dans tous les cas, la chambre de combustion, le brasero et la vitre de la porte du foyer doivent être nettoyés après la combustion d'un plein du réservoir à pellets.

### 12.1.1 Réglage de la date et de l'heure

L'heure et la date sont réglées via l'affichage dans le menu **Paramètres** - sous l'élément **Heure** ou **Date**. Il est important de saisir la date et l'heure actuelles. Elles sont la condition préalable au bon fonctionnement des PÉRIODES DE CHAUFFAGE enregistrées et à l'enregistrement, par la carte électronique, du moment de survenue de dysfonctionnements dans un journal d'activité. En cas d'erreur, il est alors possible de trouver la cause d'un problème et de la supprimer.

### 12.1.2 Réglage de la qualité du combustible

La qualité des pellets est réglementée par une norme européenne. Selon cette norme, 1 kg de granulés possède une puissance de chauffage d'au moins 4,6 kWh et jusqu'à environ 5,3 kWh. Cette grande variété de puissances de chauffage peut faire qu'il soit nécessaire d'adapter votre poêle à pellets à la qualité de granulés que vous utilisez.

Cela est réglé via l'affichage. Les réglages sont effectués par un technicien de service Austroflamm.

- La qualité de combustible « 1 » correspond à la meilleure qualité possible.
- La qualité de combustible « 3 » correspond à la qualité la moins bonne.
- Votre poêle est réglé en usine sur la qualité de combustible « 2 ».

### 12.1.3 Fonction Statistiques

La saisie de l'heure et de la date actuelles active la fonction Statistiques dans la carte électronique de votre poêle à pellets. La fonction Statistiques indique toutes les données concernant la consommation, le temps de fonctionnement, la puissance de chauffage consommée, ainsi que la température ambiante atteinte pendant l'exploitation du poêle à pellets.

Ces données sont affichées pour le jour d'utilisation actuel, le jour précédent, la semaine en cours, le mois précédent, les 3 derniers mois, les 6 derniers mois, l'année précédente et depuis la date de la première mise en service.

L'accès à ces données requiert l'option WiFi associée à l'application gratuite Austroflam PelletControl ou un écran technique.

### 12.1.4 Fonction Programmation horaire (périodes de chauffage)

Cette fonction peut être configurée par le technicien de service au moyen d'un écran technique ou avec l'application Austroflam PelletControl si le module WiFi a été choisi en option. Il est possible de définir et d'enregistrer un maximum de 6 périodes de chauffage par semaine et de 3 périodes de chauffage par jour.

Votre poêle à pellets est un modèle avec brasero à fond fermé. Il ne possède donc pas de grille basculante. Pour cette raison, nous recommandons de restreindre l'utilisation de la fonction Programmation horaire, par exemple à 1 programmation / jour.

Notez que l'allumage automatique ne fonctionne plus dès que les résidus de la combustion couvrent le fond du brasero jusqu'à dépasser la hauteur du trou d'allumage. Si vous souhaitez que votre poêle à pellets démarre fiablement avec la fonction Programmation horaire, vous devez donc vider à temps les résidus du brasero.

#### INDICATION

Veillez impérativement à vider et à nettoyer chaque jour le brasero après utilisation. Il est particulièrement important de nettoyer les trous dans le fond du brasero. Ceux-ci doivent être débarrassés périodiquement et complètement de toute saleté. C'est par ces trous que circule l'air de combustion. Votre poêle à pellets ne fonctionne proprement que lorsque ces trous sont libres.

#### INDICATION

Si, au moment du « démarrage » de la programmation horaire définie, la température ambiante actuelle est supérieure à la température de consigne paramétrée, le poêle à pellets ne s'allume pas. Il ne s'allumera que lorsque la température ambiante sera tombée sous la température de consigne souhaitée pour la pièce.

## 13 Commande

### 13.1 Commande du poêle par application sur smartphone



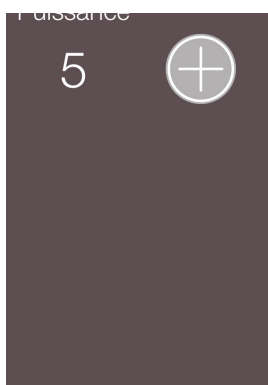
Fig. 13: QR Code pour Apple iOS



Fig. 14: QR Code pour Google Play / Android

Pour l'installation et la configuration de la connexion des données, veuillez consulter le manuel de votre module WiFi ou suivre les instructions d'installation de l'application Austroflamm PelletControl.

Téléchargez ici l'application Austroflamm PelletControl, puis ouvrez-la :



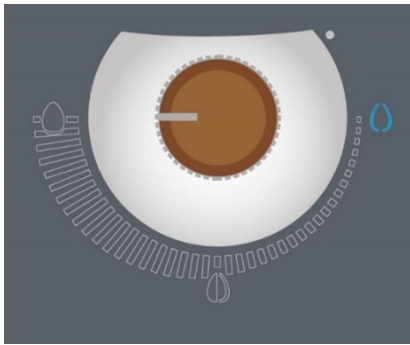
### 13.2 Commande par molette



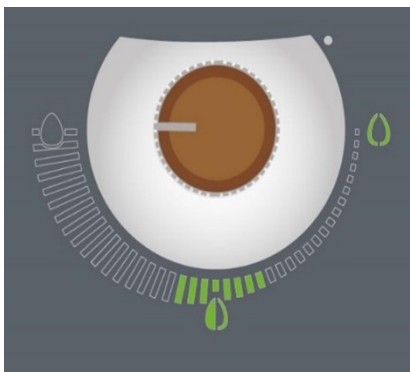
Le poêle à pellets est éteint



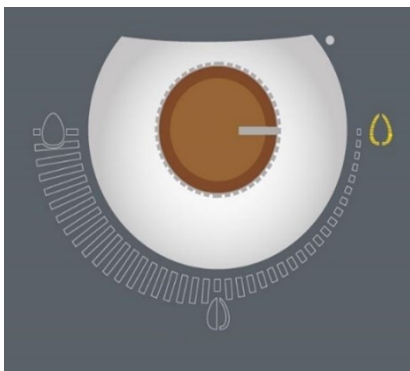
Phase de démarrage / la flamme de droite clignote vert



Refroidissement & veille / la flamme de droite est allumée bleu



Mode ECO en veille / la flamme de droite et la flamme de droite et la plage de puissance en bas clignotent vert



Affichage d'une alarme / la flamme de droite clignote jaune



Affichage d'une erreur / la flamme de droite est allumée rouge

### 13.3 Démarrage du poêle à bois

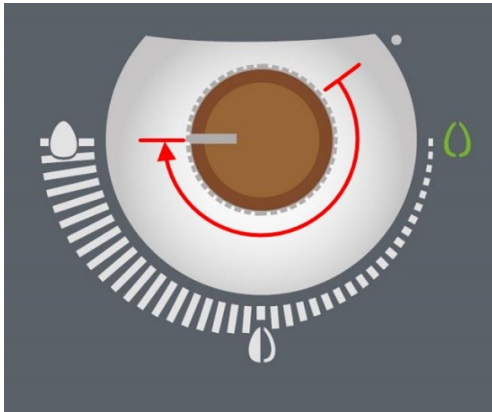


Fig. 15: Démarrer le poêle à pellets

Comment démarrer votre poêle avec la MOLETTE :

Tournez la molette dans le sens des aiguilles d'une montre depuis sa position de départ jusqu'à la butée (= position 9 heures).

Votre poêle à pellets démarre : le voyant Flamme en haut à droite commence à clignoter vert et le champ de puissance s'allume intégralement en blanc, ce qui signifie que le poêle se trouve maintenant en phase de démarrage automatique. Cette phase se déroule entièrement automatiquement : les granulés s'enflamment et la chambre de combustion est amenée à température de service. Le démarrage automatisé dure environ 10 minutes.

Le poêle à pellets indique la fin de la phase de démarrage par une flamme qui reste allumée vert. Votre poêle à pellets est ainsi prêt pour le réglage de la puissance que vous souhaitez.

Vous pouvez également démarrer votre poêle à pellets avec l'**OPTION WiFi** (SMARTPHONE et APPLICATION AUSTROFLAMM PELLET CONTROL). Pour ce faire, vous devez préalablement mettre votre molette au moins sur la position « 3 heures ».

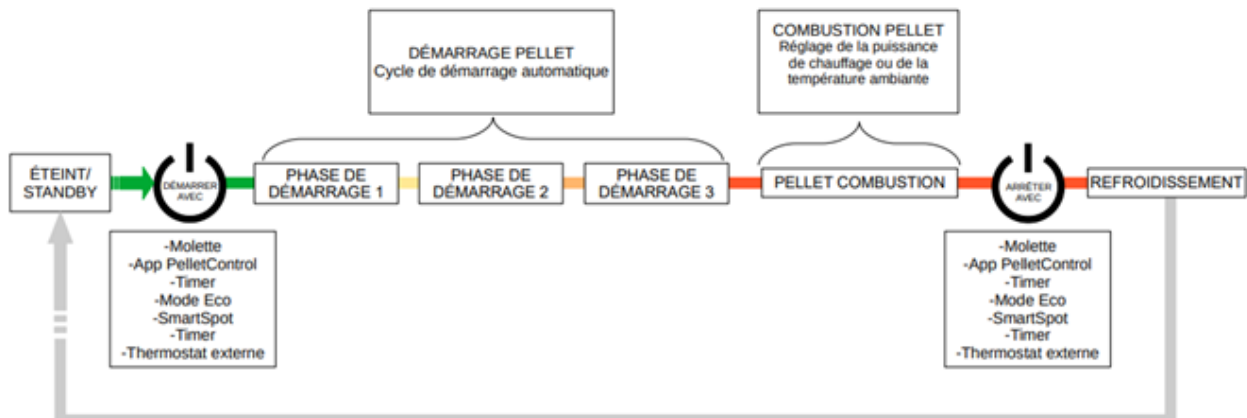


Fig. 16: Diagramme des fonctions

## INDICATION

Après la phase de démarrage, nous recommandons de faire chauffer le poêle à pellets à la puissance 5 pendant au moins 1 heure. Pour brûler la suie et les dépôts, le revêtement de la chambre de combustion - la Keramott - a besoin d'environ 400 °C dans la chambre de combustion. Avec cette température dans la chambre de combustion, la Keramott reste blanche.

### 13.4 Capteur de température ambiante sans fil - SMART SPOT

Disponible en option, le SMART SPOT est un capteur de température ambiante sans fil conçu par Austroflamm. Votre poêle à pellets est en mesure de fonctionner avec le SMART SPOT, combiné à un récepteur. Il est possible de le placer à un maximum de 10 m (Bluetooth) de votre poêle à pellets. Il mesure la température ambiante sur son lieu d'installation et régule la puissance du poêle à pellets en fonction de la température ambiante de consigne configurée. À la différence des thermostats externes, le produit SMART SPOT fonctionne également avec les fonctions Modulation et mode ECO. Il s'agit là d'un avantage majeur dans l'utilisation du poêle à pellets. Nous vous recommandons donc ce produit pour réguler la puissance de chauffage de votre appareil.

Le SMART SPOT est disponible en option en version neutre, blanche, et en version haut de gamme bois/alu.

L'installation du SMART SPOT associé au récepteur doit être réalisée par un technicien de service agréé par Austroflamm.

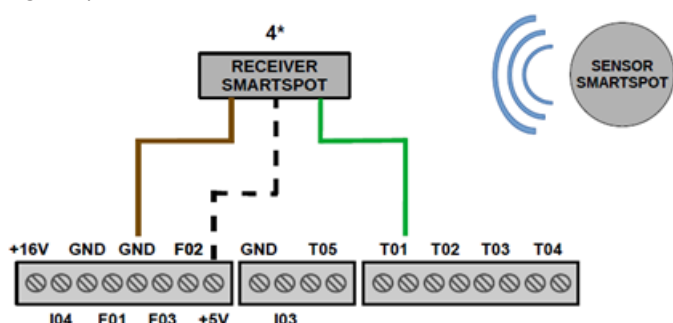


Fig. 17: Récepteur Smart Spot

### 13.5 Thermostat externe

Le poêle à pellets peut également se commander par un thermostat externe en option.

Le thermostat externe se raccorde aux entrées « I03 » & « GND » de la carte électronique principale.

Le connecteur 2 pôles requis est disponible en option auprès de votre revendeur Austroflamm.

Le raccordement du thermostat externe doit être réalisé par un technicien de service agréé par Austroflamm. Seuls les contacts secs sont autorisés.

L'activation doit se faire exclusivement sur l'écran Technicien de service.

**IMPORTANT :** après l'installation du thermostat externe, le poêle à pellets doit être mis en route manuellement pour activer la fonction « Thermostat externe ».

Le thermostat externe nécessite un délai de 10 secondes pour arrêter votre poêle à pellets une fois que la température ambiante de consigne souhaitée est atteinte et pour le redémarrer lorsque la température ambiante tombe sous ce seuil.

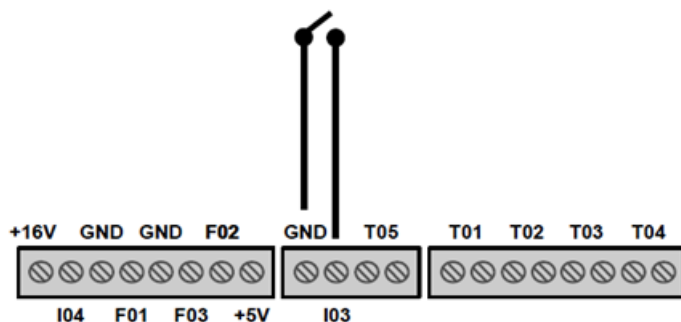


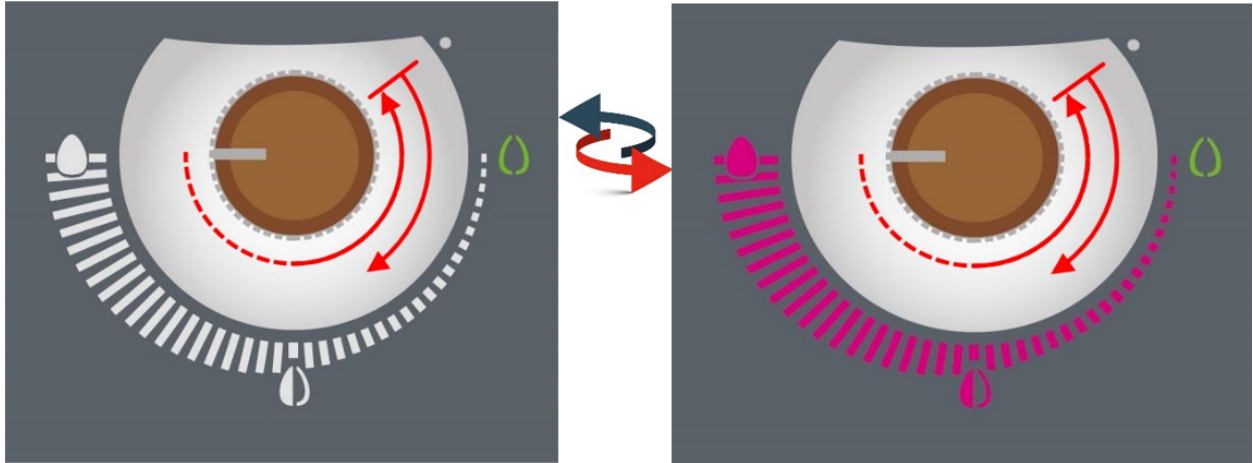
Fig. 18: Thermostat externe

## 14 Réglages

### 14.1 Réglage de la puissance de chauffage ou de la température de consigne souhaitée

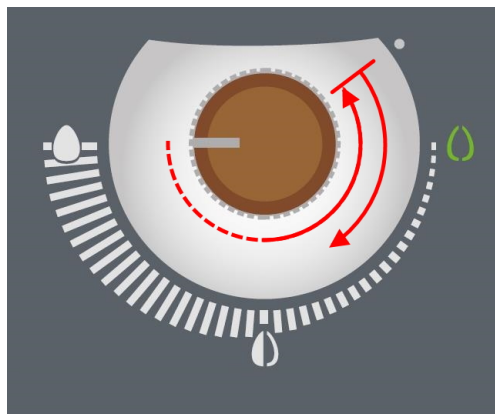
Pour passer du réglage de la « Puissance de chauffage » au réglage de la « Température ambiante », pendant la marche, tournez la molette dans le sens inverse des aiguilles d'une montre jusqu'à la position « ARRÊT », puis immédiatement après dans le sens des aiguilles d'une montre jusqu'à la position souhaitée.

La couleur de l'affichage passe alors de « blanc » (affichage de la puissance de chauffage) à « magenta » (affichage de la température ambiante de consigne).



**ATTENTION :** Cette fonction n'est possible que pendant le fonctionnement du poêle.

### 14.2 Réglage de la puissance de chauffage - 5 niveaux



La puissance de chauffage peut s'ajuster sur 5 niveaux.

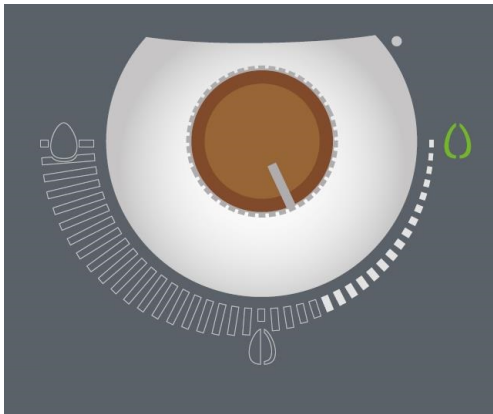
Pour ce faire, tournez simplement la molette sur le niveau de puissance souhaité. Le champ lumineux indique le niveau de puissance réglé. Après le réglage du niveau de puissance, votre choix est confirmé au bout d'environ 5 secondes par un bref clignotement.

Puissance de chauffage, niveaux 1 à 5

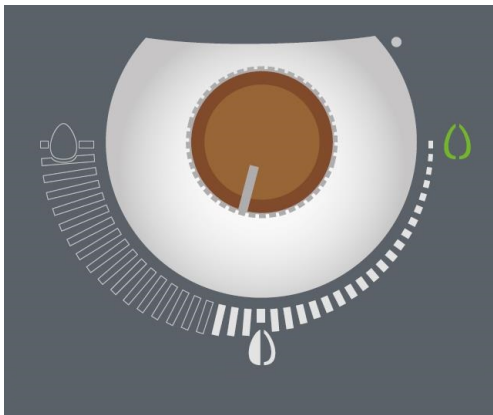




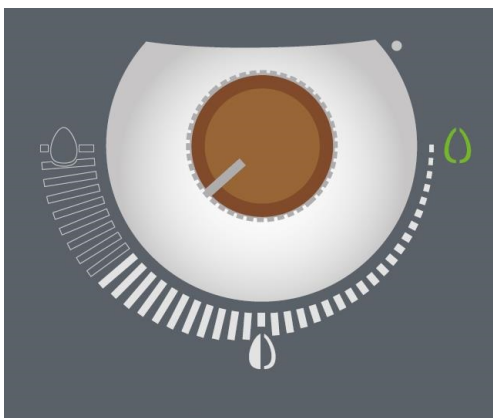
Puissance de chauffage, niveau 1



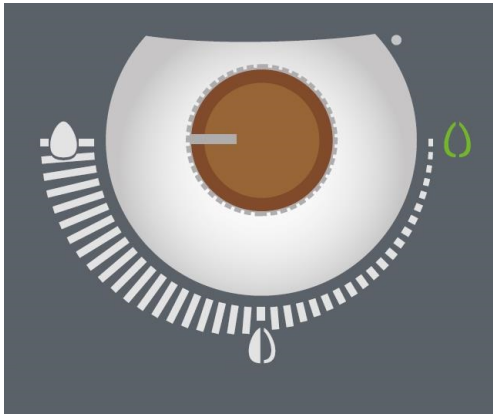
Puissance de chauffage, niveau 2



Puissance de chauffage, niveau 3

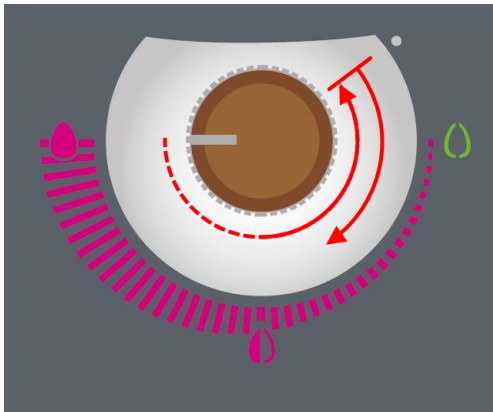


Puissance de chauffage, niveau 4



Puissance de chauffage, niveau 5

### 14.3 Réglage de la température ambiante



Le réglage de la température ambiante peut aller de +5 °C (Protection antigel) à +40 °C. Après le réglage de la température ambiante souhaitée, votre choix est confirmé au bout d'environ 5 secondes par un bref clignotement.

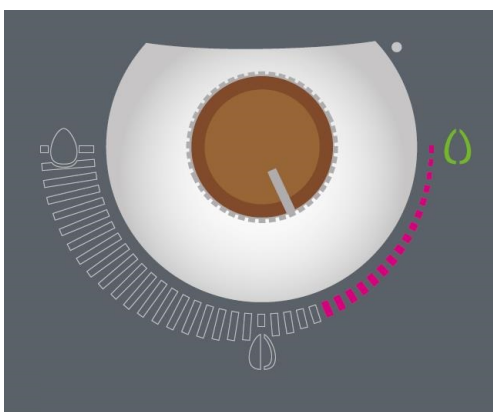
Il n'est pas possible d'afficher une température précise sur le poêle. Ajustez la température en fonction de votre ressenti.

La température ambiante peut également se mesurer avec le **SMART SPOT** sans fil d'AUSTROFLAMM en option, ou avec un thermostat externe. Votre **REVENDEUR SPÉCIALISÉ AUSTROFLAMM** se fera un plaisir de vous informer sur ces deux produits.

Température ambiante de 5 °C à 40 °C



Plage 1 : 5 °C



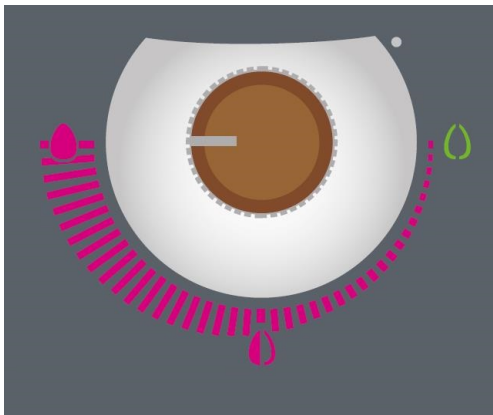
Plage 2 : 16 - 19 °C



Plage 3 : 20 - 23 °C



Plage 4 : 24 - 27 °C



Plage 5 : 30 - 40 °C

## 14.4 Ajuster la porte du foyer

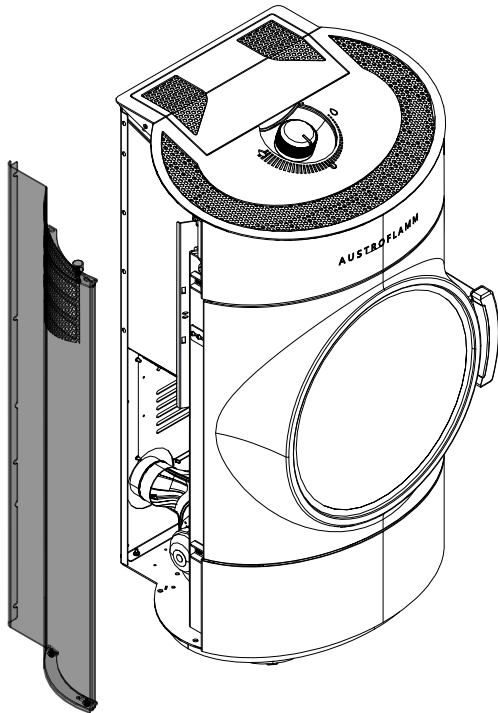
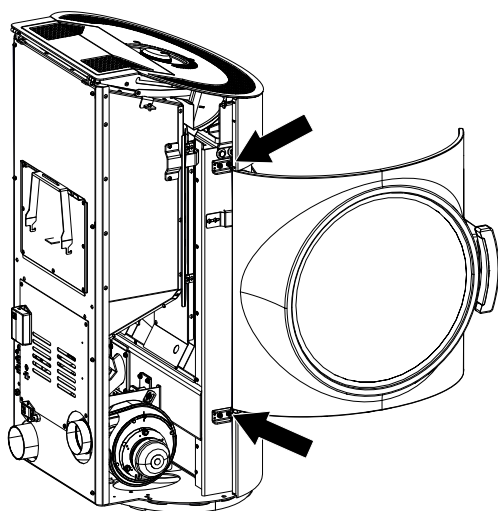


Fig. 19: Enlever l'habillage latéral

- 1) Enlever l'habillage latéral gauche. Pour ce faire, procédez comme décrit au chapitre Déposer l'habillage latéral [► à la page 92].



- 2) Les vis permettent de régler la porte.
- 3) Avec les vis (1), il est possible d'ajuster la porte vers le haut, le bas, la gauche et la droite.
- 4) Avec les tiges filetées (2), il est possible d'ajuster la porte vers l'intérieur et l'extérieur.

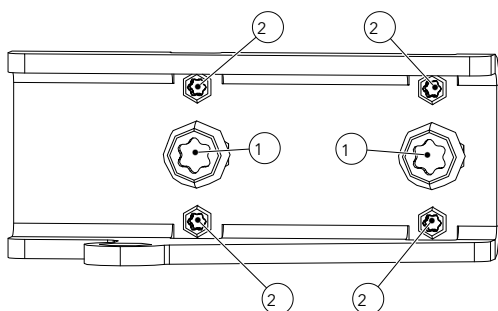


Fig. 20: Vis de réglage de la porte

## 14.5 Régler la serrure de la porte

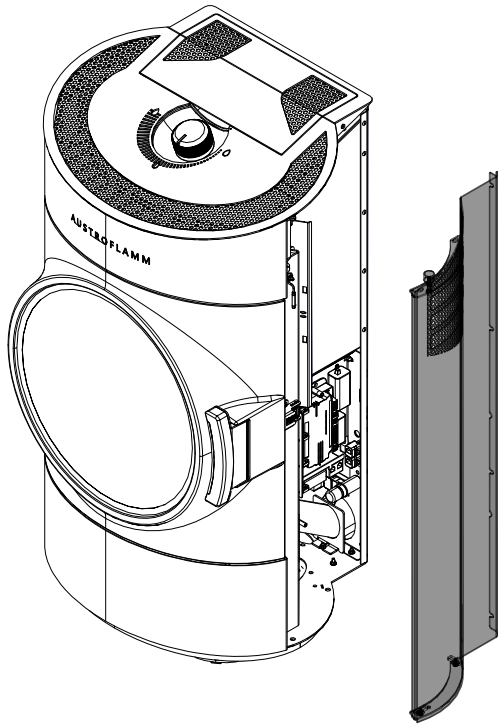


Fig. 21: Enlever l'habillage latéral

- 1) Enlever l'habillage latéral droit. Pour ce faire, procédez comme décrit au chapitre Déposer l'habillage latéral [► à la page 92].

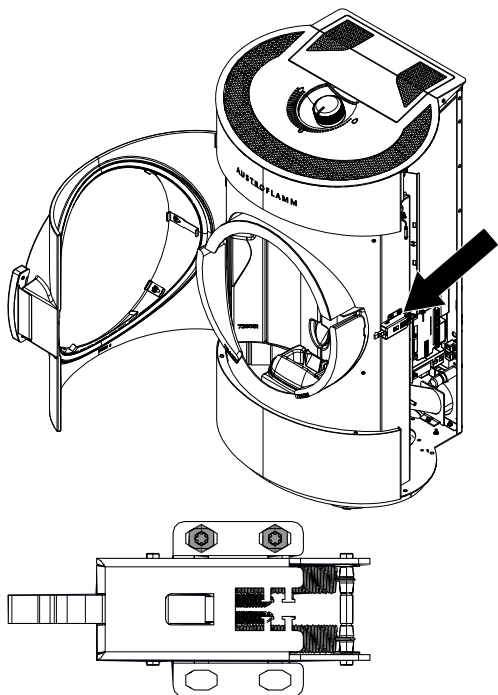


Fig. 22: Régler la serrure de la porte

- 2) Ouvrir la porte.
- 3) Les vis indiquées permettent d'ajuster la serrure de la porte vers le haut, le bas, l'avant et l'arrière.

## 15 Entretien

### 15.1 Intervalles

La révision doit avoir lieu au bout d'un nombre d'heures spécifique à l'appareil, et au moins 1 fois par an, pour ne PAS PERDRE LE DROIT À GARANTIE !

#### INDICATION

N'effectuer la maintenance que lorsque le poêle à pellets est froid et que le courant est coupé.

Les intervalles de nettoyage et de maintenance dépendent du nombre d'heures de service et de la situation de raccordement.

Nettoyage de la vitre	Au besoin
Contrôle visuel de la grille basculante, enlever les dépôts collés	Tous les 2 à 3 jours d'utilisation
Vidage du bac à cendres et nettoyage de la chambre de combustion	Au besoin
Nettoyage des circuits de fumée	1x par an ou à l'affichage de l'échéance d'une révision
Nettoyage du puits de la vis d'alimentation et du réservoir à pellets	au moins 1x par an ou lorsque l'alimentation en pellets diminue visiblement et que le LTS éteint l'appareil.
Remplacement de la pile	Recommandation : tous les 2 ans
Contrôle de tous les joints (porte, couvercle de l'échangeur de chaleur, bac à cendres, couvercle du réservoir) ; les remplacer au besoin.	1x par an

Nettoyer le poêle à pellets et ses composants conformément au tableau ci-dessus.

Faites contrôler et entretenir votre poêle à pellets par un technicien Austroflamm une fois par an, avant le début de la saison de chauffage.

### 15.2 Remplacement de la pile mémoire

L'unité de commande contient une pile mémoire CR2032. Cette pile permet à l'unité de commande de sauvegarder certaines données - heure, date, périodes de chauffage, etc. - y compris pendant une panne ou d'une coupure de courant.

Lorsque la pile est vide, l'unité de commande continue de fonctionner normalement, mais, en cas de panne de courant, les données indiquées ci-dessus seront perdues. Il est alors nécessaire de réenregistrer ces données.

Remplacez la pile tous les 2 ans !

- 1) Commutateur sur « ON ». Le contrôleur doit rester allumé pour ne pas perdre les données.

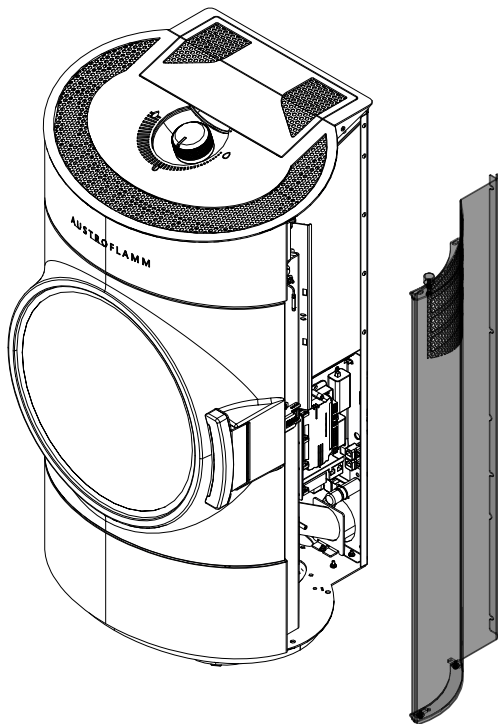


Fig. 23: Enlever l'habillage latéral

- 2) Enlever l'habillage latéral droit. Pour ce faire, procédez comme décrit au chapitre Déposer l'habillage latéral [à la page 92].

- 3) La pile se trouve sur l'unité de commande centrale. Pour la remplacer, dévisser les vis et enlever le couvercle de l'unité de commande.
- 4) Enlever la pile usagée de son support à l'aide d'une pince isolée ou d'un outil similaire.
- 5) Placer une pile neuve en respectant polarité.
- 6) Revisser le couvercle de l'unité de commande.
- 7) Remettre l'habillage latéral droit en place.
- 8) Fermer et revisser le couvercle de révision.

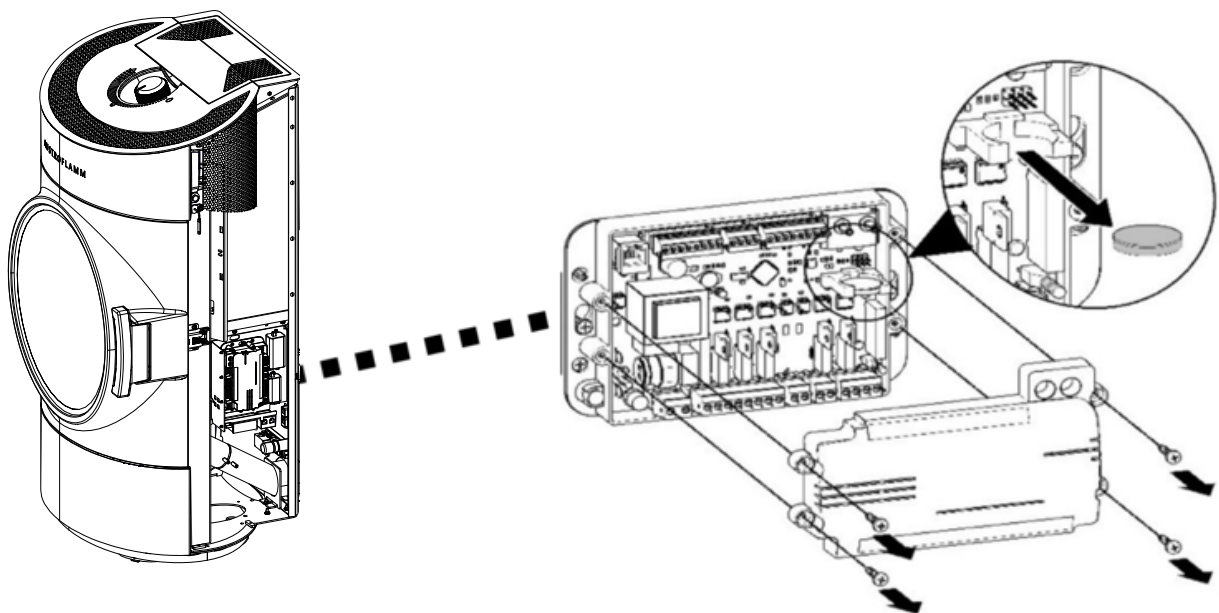


Fig. 24: Remplacer la pile mémoire

### 15.3 Échéance de révision

Votre poêle à pellets doit faire l'objet d'une maintenance régulière. La nécessité d'une révision est déterminée par un compteur d'heures de fonctionnement intégré. Les heures de fonctionnement effectuées peuvent être relevées par votre technicien de service Austroflamm sur son écran technique ou bien avec l'application PelletControl si le module WiFi a été choisi en option.

Une fois la période de fonctionnement sans maintenance écoulée, vous recevez le message d'alarme **A002**. Il est possible de continuer à utiliser le poêle à pellets temporairement après l'apparition de ce message d'alarme. Vous devez cependant appeler rapidement votre technicien de service agréé par Austroflamm pour qu'il effectue la révision requise. Lors de la révision, le poêle mixte est nettoyé à fond et le compteur d'heures de fonctionnement remis à 0.



## 16 Nettoyage

### 16.1 Nettoyer le poêle à pellets, les canaux de circulation des fumées, le conduit de fumée

Le poêle à pellets, les canaux de circulation des fumées et les conduits de fumée doivent être contrôlés une fois par an – voire plus souvent, par exemple

- après le nettoyage du conduit de cheminée –,
- pour déceler la présence de dépôts
- et nettoyés au besoin.

Pour nettoyer l'intérieur du poêle, commencez par enlever la cendre et les résidus de suie. Le gros de la saleté et les restes de cendres doivent être retirés à la main avec une pelle et une balayette ou avec un aspirateur à cendres. Les restes de cendres s'enlèvent particulièrement bien avec un aspirateur spécial cendres.

Autre possibilité : aspirer la cendre à l'aide d'un filtre à cendres du commerce qu'il est possible de raccorder à un aspirateur du commerce.

#### CONSEIL

Le conduit de cheminée doit également être nettoyé régulièrement par le ramoneur. Votre ramoneur agréé sera en mesure d'indiquer les intervalles de ramonage à respecter. Le poêle à pellet doit être contrôlé une fois par an par un spécialiste.

#### INDICATION

Effectuez toutes les opérations de nettoyage lorsque le poêle à pellets est froid.

### 16.2 Modèles de poêles avec brasero

Le brasero de votre poêle à pellets doit être vidé avant chaque mise en service. Seul un brasero nettoyé garantit un allumage sûr au démarrage et une combustion propre pendant le fonctionnement.



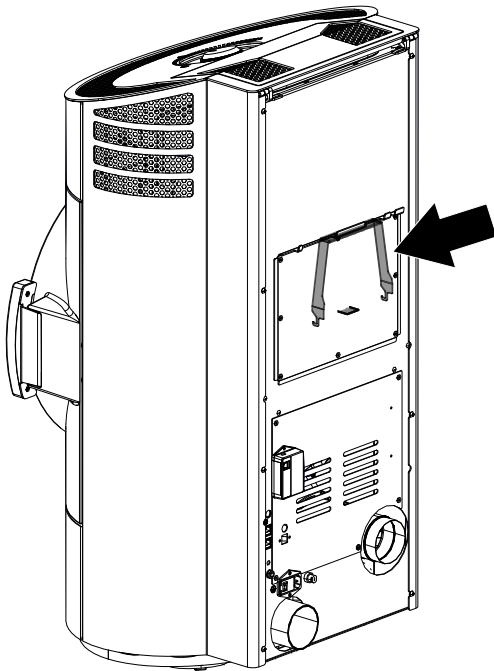


Fig. 25: Outil de levage

L'outil de levage fourni permet d'enlever le brasero facilement et en toute sécurité. L'outil de levage se trouve au dos de votre poêle à bois.

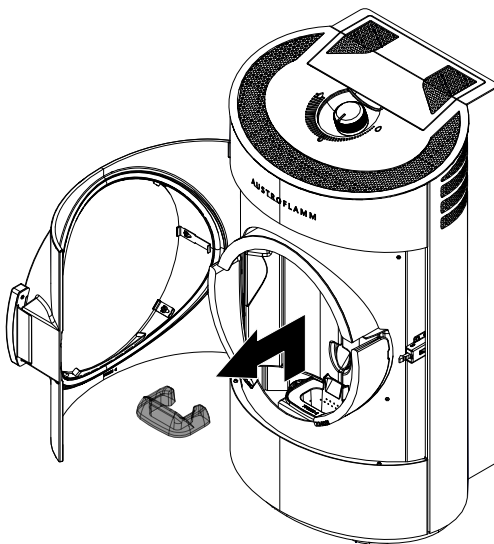


Fig. 26: Enlever la dalle avant

- 1) Ouvrir la porte.
- 2) Enlever la dalle avant.

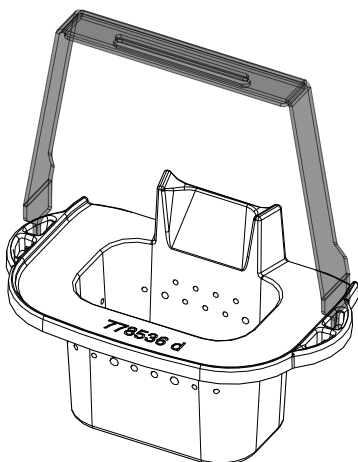


Fig. 27: Brasero

- 3) Accrocher l'outil de levage au brasero et extraire le brasero pour le vider.
- 4) Vider le brasero et le remettre en place.
- 5) Remettre la dalle avant en place.

### 16.3 Aspirer la chambre de combustion et le brasero

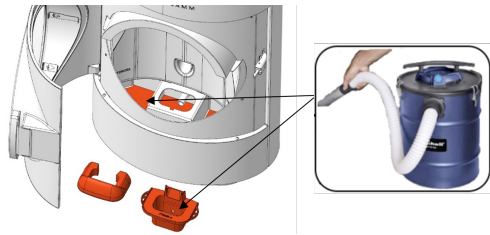


Fig. 28: Aspirer la chambre de combustion et le brasero

- 1) Enlever la dalle avant et le brasero.
- 2) Aspirer la chambre de combustion et le brasero avec un aspirateur à cendres.

### 16.4 Nettoyer le circuit de fumées

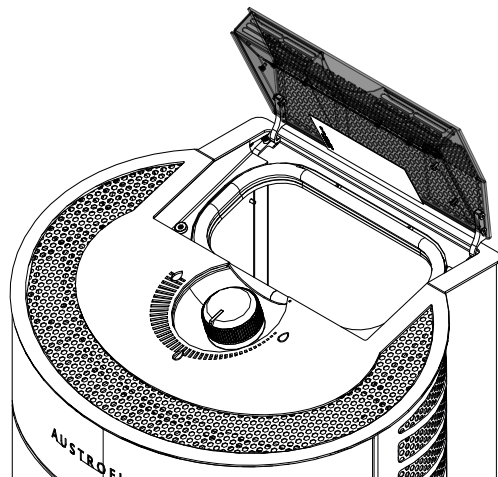


Fig. 29: Ouvrir le couvercle du réservoir

- 1) Ouvrir le couvercle du réservoir.

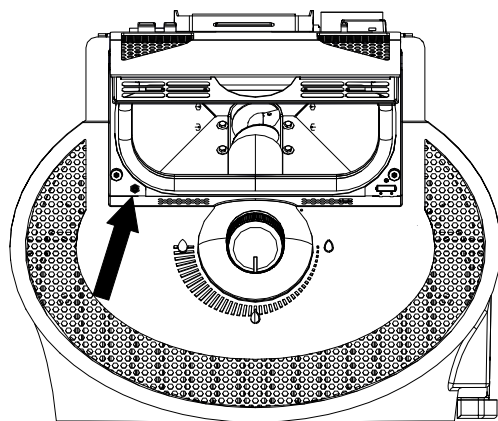


Fig. 30: Dévisser la vis Torx

- 2) Dévisser la vis Torx.

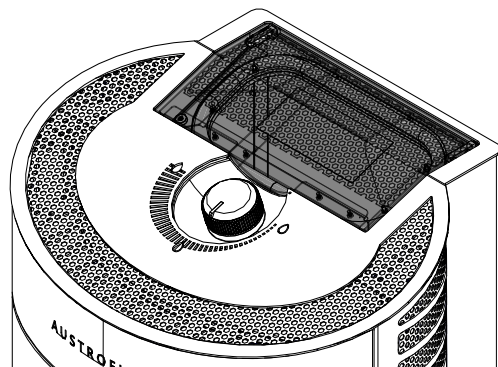


Fig. 31: Refermer le couvercle du réservoir

- 3) Refermer le couvercle du réservoir.

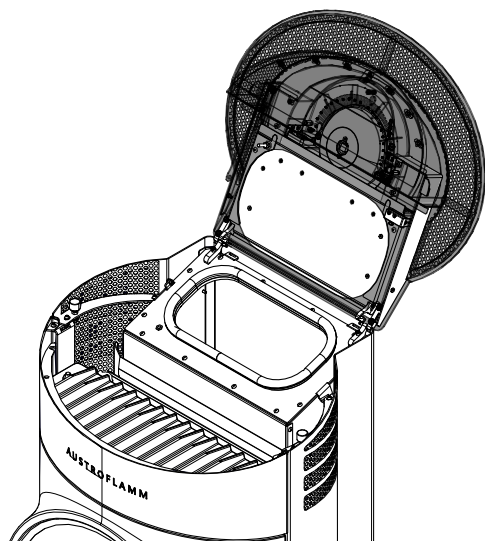


Fig. 32: Relever le couvercle de révision

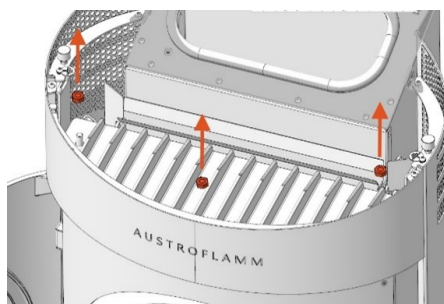


Fig. 33: Dévisser les vis de fixation

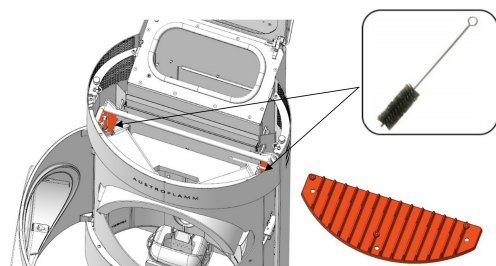


Fig. 34: Brosser le circuit de fumées

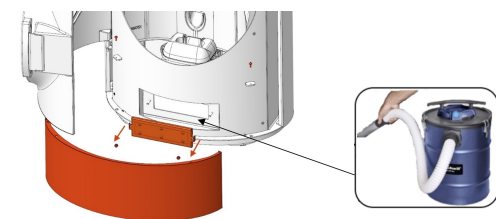


Fig. 35: Aspirer la zone des fumées

- 4) Relever le couvercle de révision.
- 5) Dévisser les vis de fixation du couvercle de la chambre de combustion.
- 6) Extraire le couvercle en fonte et broser le circuit de fumées avec une brosse vers le bas.
- 7) Enlever le parement inférieur et la trappe de nettoyage.
- 8) Aspirer la zone des fumées avec un aspirateur à cendres.
- 9) Tout remettre en place en procédant dans l'ordre inverse.
- 10) En fixant le couvercle de révision, veiller à ne pas serrer la vis Torx trop à fond. Elle peut rester un peu moins serrée.

## 16.5 Nettoyer la vitre de la porte

Lors de l'entretien et du nettoyage, il est également nécessaire de nettoyer la vitre du poêle. Si elle n'est pas régulièrement nettoyée, il peut arriver que les particules de suie s'incrustent sous l'effet de la chaleur. Un entretien régulier est donc d'une grande importance.

- Pour le nettoyage de la vitre, nous vous recommandons d'utiliser le nettoyeur pour vitres d'Austroflam ou un nettoyeur pour fenêtres du commerce.
- Vaporiser du nettoyeur pour vitres sur la vitre de l'appareil et laisser agir un court instant.
- Pour l'essuyer, utiliser un chiffon ou du papier essuie-tout.
- Éviter tout contact de l'eau ou du produit nettoyeur avec les joints de la porte ou de la vitre pour empêcher un durcissement, et donc une perte de fonction des joints. Seuls des joints intacts garantissent le bon fonctionnement de votre poêle à pellets.

### Ce qui endommage la vitre

Pour nettoyer la vitre, ne pas utiliser de produits nettoyants à récurer ni de chiffons grossiers – ils pourraient la rayer. De telles rayures ne sont pas jolies et permettent aussi à la poussière et à la saleté de s'y fixer plus facilement.

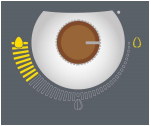
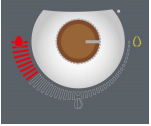
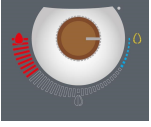

## 16.6 Nettoyer les surfaces/le corps du poêle

- Le corps du poêle se nettoie avec un chiffon sec ou légèrement humide.
- Évitez les produits nettoyants à base d'alcool ou de solvant. Le corps étant vitrifié avec un vernis spécial, de tels produits peuvent l'endommager.
- Ne nettoyer les surfaces peintes qu'avec un chiffon doux (éventuellement humide).
- Absorber la saleté dissoute en frottant avec un chiffon ou du papier absorbant.
- Pour les surfaces en acier inoxydable, il existe également un produit nettoyeur spécifique.


## 17 Aide



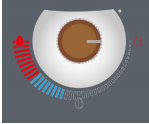
### 17.1 Liste des alarmes et erreurs

Sur le panneau de commande, les alarmes s'affichent en jaune. Le voyant Flamme de droite s'allume jaune. Vous pouvez cependant continuer d'utiliser le poêle à pellets.

Code d'alarme	Description	Cause possible	Solution
Alarme - A001 	Niveau de combustible bas	1. Le niveau de combustible est bas. 2. L'indicateur de niveau n'a pas été remis sur « PLEIN » après le remplissage.	Faire l'appoint en pellets, puis ré-initialiser l'alarme en appuyant plusieurs fois rapidement sur le bouton « Reset ».
Alarme - A002 	Maintenance requise		Faire effectuer la maintenance par un technicien de service.
Alarme - A004 	Pile mémoire vide	La pile mémoire a été utilisée pendant plus de 2 ans et n'a pas été remplacée.	Remplacer la pile mémoire (CR2032) de la carte électronique. La pile doit être remplacée tous les 2 ans dans le cadre d'une révision.
Alarme - A006 	Couvercle du réservoir à pellets ouvert		Fermer le couvercle du réservoir à pellets.


Les erreurs s'affichent en rouge. Le voyant Flamme de droite s'allume rouge. En présence de messages d'erreur, le poêle à pellets n'est pas opérationnel.

Code d'erreur	Description	Cause possible	Solution
Erreur - E004 	Erreur de communication	Erreur de communication entre la carte électronique et la molette	Contrôler les raccordements du câble de données au dos du poêle.

Code d'erreur	Description	Cause possible	Solution
<p>Erreur - E101</p> 	<p>Échec de la phase d'allumage 3</p>	<ol style="list-style-type: none"> <li>1. Le réservoir à pellets est vide.</li> <li>2. Vieux pellets ou de mauvaise qualité.</li> <li>3. La vis est obstruée.</li> <li>4. Capteur de température de la chambre de combustion en dérangement ou mal connecté.</li> </ol>	<p><b>ATTENTION</b> : À n'effectuer que lorsque le poêle est froid !</p> <ol style="list-style-type: none"> <li>1. Vérifiez s'il y a des pellets dans le réservoir à pellets et dans la vis et, au besoin, faites l'appoint en pellets.</li> <li>2. Remplacez les pellets.</li> <li>3. Veuillez contacter votre revendeur Austroflamm. La vis doit être nettoyée.</li> <li>4. Veuillez contacter votre revendeur Austroflamm. Le capteur de température de la chambre de combustion doit être remplacé ou correctement raccordé.</li> </ol> <p>Videz le brasero, réinitialisez l'erreur et redémarrez le poêle.</p> <p>Si l'erreur persiste, veuillez contacter votre revendeur Austroflamm</p>
<p>Erreur - E102</p> 	<p>Échec de l'allumage automatique Dépression trop faible</p>	<ol style="list-style-type: none"> <li>1. L'allumage automatique a été annulé manuellement.</li> <li>2. Défaut d'étanchéité du poêle à pellets.</li> <li>3. Encrassement du conduit d'arrivée d'air, du brasero, de la grille basculante, du circuit de fumées ou du conduit de fumées.</li> <li>4. Dépression trop faible.</li> <li>5. L'extracteur de fumées est défectueux, bloqué ou encrassé.</li> </ol>	<p><b>ATTENTION</b> : À n'effectuer que lorsque le poêle est froid !</p> <ol style="list-style-type: none"> <li>1. Videz le brasero, réinitialisez l'erreur et redémarrez le poêle.</li> <li>2. Contrôlez si la porte de la chambre de combustion et la porte du bac à cendres sont correctement verrouillées, si le couvercle du réservoir à pellet est bien fermé et si les joints sont usés ou endommagés.</li> <li>3. Nettoyer les composants concernés.</li> <li>4. Veuillez contacter votre revendeur Austroflamm.</li> <li>5. Veuillez contacter votre revendeur Austroflamm.</li> </ol> <p>Videz le brasero, réinitialisez l'erreur et redémarrez le poêle.</p> <p>Si l'erreur persiste, veuillez contacter votre revendeur Austroflamm.</p>
<p>Erreur - E105</p> 	<p>Erreur logicielle</p>		<p>Veuillez contacter votre revendeur Austroflamm. Il faut réinstaller le logiciel.</p>

Code d'erreur	Description	Cause possible	Solution
Erreur- E107 	Capteur de température de la chambre de combustion défectueux.	Capteur de température de la chambre de combustion en dérangement ou mal connecté.	Si l'erreur persiste, veuillez contacter votre revendeur Austroflamm. Le capteur de température de la chambre de combustion doit être remplacé ou correctement raccordé.
Erreur - E108 	Limiteur de température de sécurité déclenché ou défectueux		Veillez contacter votre revendeur Austroflamm pour trouver la cause du déclenchement du LTS.
	Broko déclenché (indispensable en cas de raccordements multiples)		Dans ce cas, veuillez vous adresser à l'entreprise Broko ( <a href="http://www.broko.de">www.broko.de</a> ) ou à votre revendeur spécialisé.
Erreur - E109 	La grille basculante n'est pas fermée		Contrôler et nettoyer la grille basculante. Si l'erreur persiste, veuillez contacter votre revendeur Austroflamm
Erreur - E110 	Capteur de température ambiante défectueux.	Capteur de température ambiante en dérangement ou mal connecté.	Si l'erreur persiste, veuillez contacter votre revendeur Austroflamm.
Erreur - E113 	Température de la chambre de combustion trop élevée	Les canaux de l'extracteur de fumées et de circulation des fumées sont obstrués.	<b>ATTENTION</b> : À n'effectuer que lorsque le poêle est froid ! Nettoyer les composants concernés.
Erreur - E114 	Échec de la phase d'allumage 2 Température de la chambre de combustion trop basse	<ol style="list-style-type: none"> <li>1. Le réservoir à pellets est vide.</li> <li>2. Vieux pellets ou de mauvaise qualité.</li> <li>3. La vis est obstruée.</li> <li>4. Capteur de température de la chambre de combustion en dérangement ou mal connecté.</li> </ol>	<b>ATTENTION</b> : À n'effectuer que lorsque le poêle est froid ! <ol style="list-style-type: none"> <li>1. Vérifiez s'il y a des pellets dans le réservoir à pellets et dans la vis et, au besoin, faites l'appoint en pellets.</li> <li>2. Remplacez les pellets.</li> <li>3. Veuillez contacter votre revendeur Austroflamm. La vis doit être nettoyée.</li> <li>4. Veuillez contacter votre revendeur Austroflamm. Le capteur de température de la chambre de combustion doit être remplacé ou correctement raccordé.</li> </ol> Videz le brasero, réinitialisez l'erreur et redémarrez le poêle. Si l'erreur persiste, veuillez contacter votre revendeur Austroflamm.

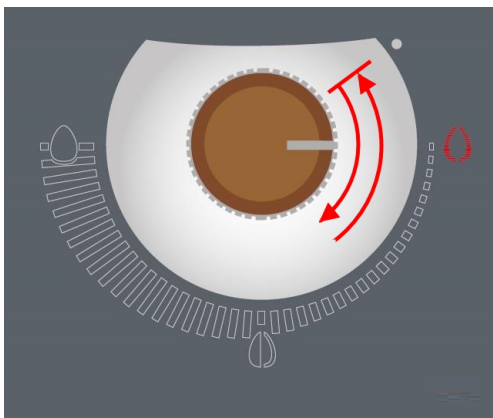


Code d'erreur	Description	Cause possible	Solution
Erreur - E115 	Erreur logicielle ou carte électronique défectueuse		Veuillez contacter votre revendeur Austroflamm. Il faut réinstaller le logiciel ou remplacer la carte électronique.

## 17.2 Réinitialisation des alarmes et des messages d'erreur

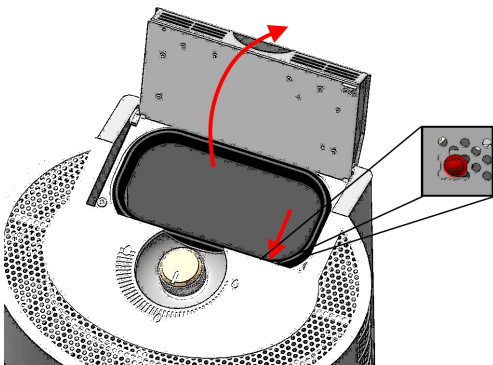
### Message d'alarme

En cas de messages d'alarme, le voyant Flamme en haut à droite s'allume ou clignote jaune. Suivre les indications du message d'alarme et en supprimer la cause. Pour effacer l'alarme portant sur le niveau de remplissage, vous disposez d'un bouton RESET (voir l'illustration). Le bouton Reset se trouve sous le couvercle du réservoir.



### Message d'erreur

En cas d'erreur, le poêle à pellets s'arrête et le voyant Flamme en haut à droite s'allume en rouge. De plus, un ou plusieurs champs de puissance s'allument de couleur différente en fonction de l'erreur. Ces différents éclairages vous permettent de déterminer rapidement la cause de l'erreur. Une fois la source de l'erreur supprimée, vous pouvez effacer l'erreur affichée avec la molette. Pour ce faire, tournez la molette dans le sens des aiguilles d'une montre depuis la position ARRÊT jusqu'à un niveau de puissance quelconque, puis revenez immédiatement à la position ARRÊT.



### Bouton Reset

Vous pouvez accéder au bouton Reset en ouvrant le couvercle du réservoir. Il se trouve sur le devant, à droite. Le bouton Reset permet d'acquitter l'alarme portant sur le niveau de remplissage. Pour ce faire, appuyer brièvement sur le bouton Reset 3 à 4 fois de suite.

Ce bouton s'utilise également pour remplir la goulotte de la vis à la première mise en service, ainsi qu'après le nettoyage de la goulotte de la vis. Pour cette fonction, appuyez en continu sur le bouton tant que la vis doit fonctionner.

## 17.3 Indicateur de niveau

Le niveau de remplissage est calculé par le logiciel de la commande sur la base de la taille du réservoir à pellets et de la durée de combustion. Le bon fonctionnement n'est possible que si le réservoir est entièrement rempli au moment de faire l'appoint et si le compteur de niveau est remis à zéro au même moment.

Pour mettre le compteur de niveau sur « PLEIN », appuyez brièvement sur le bouton Reset plusieurs fois de suite.

Cette fonction peut être désactivée par le technicien de service au moyen de l'ÉCRAN TECHNIQUE ou avec l'APPLICATION Austroflamm PelletControl dans « Réglages / Combustible ».

## 17.4 Limiteur de température de sécurité

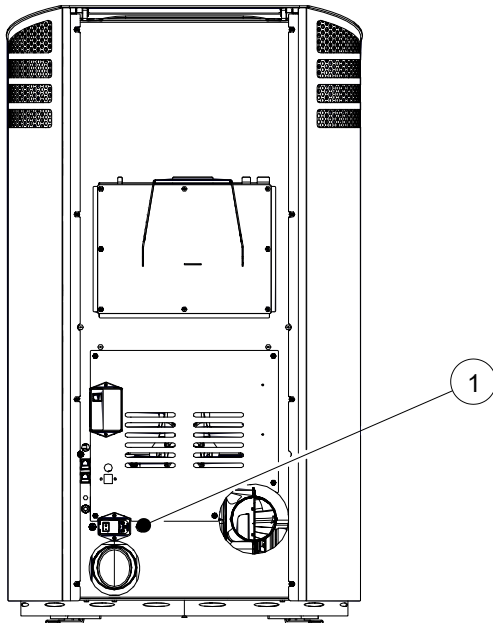


Fig. 36: Limiteur de température de sécurité

Votre poêle à pellets est équipé au dos d'un limiteur de température de sécurité (1) qui l'éteint automatiquement en cas de surchauffe de la goulotte de la vis. Si cela arrive, rechercher la cause de la surchauffe et la supprimer. Ensuite, pour que le poêle à pellets soit à nouveau opérationnel, appuyez sur la tige de réinitialisation dans le limiteur de température de sécurité. Cette tige verte se trouve sous le capot de protection cylindrique noir qu'il faut préalablement dévisser.

## 17.5 Habillage interne du foyer

Les briques réfractaires à l'intérieur de votre poêle à pellets sont en Keramott, un matériau haut de gamme aux qualités exceptionnelles, pour une excellente combustion et un visuel vraiment esthétique. Pendant ou après l'utilisation, l'habillage peut présenter quelques fendillements superficiels qui n'ont cependant aucune influence sur sa fonction. Il n'est pas nécessaire de remplacer les pièces concernées.

## 17.6 Conduite à tenir en cas d'incendie de cheminée

En cas d'utilisation d'un mauvais combustible ou de bois humide, les dépôts qui se forment dans le conduit peuvent entraîner un incendie de cheminée.

- 1) Appelez les pompiers et le ramoneur.
- 2) Éteignez le poêle à pellets comme d'habitude, avec la molette.
- 3) Facilitez l'accès aux ouvertures de ramonage (cave et grenier, par exemple).
- 4) Éloignez de la cheminée tous les matériaux inflammables.
- 5) Avant toute remise en service du poêle à pellets, informez le ramoneur compétent de votre région et faites procéder à une inspection de la cheminée pour déterminer d'éventuels dégâts.

## 17.7 Que faire en cas de problème

En cas d'apparition de défauts, communiquez à votre revendeur les renseignements suivants :

- le numéro de série et le type de l'appareil indiqués sur la plaque signalétique
- l'original de la facture (date d'achat de l'appareil)
- Protocole de mise en service

## 18 Raccordement électrique

### INDICATION

Seuls des techniciens autorisés par Austroflamm ont le droit d'effectuer des réparations sur votre poêle à pellets.

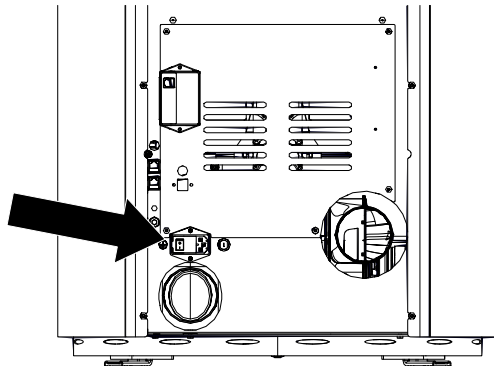


Fig. 37: Cartouche fusible avec fusibles à tube de verre T2,5 A

Votre poêle à pellets est conçu pour le raccordement à un réseau de 230 V / 50 Hz. Le câble d'alimentation est fourni avec les accessoires.

La prise secteur au dos de l'appareil est protégée par un fusible à tube de verre T2,5 A.

La puissance absorbée de votre poêle à pellets est indiquée sur la plaque signalétique.

Les schémas électriques se trouvent directement sur la page d'accueil dans la section de téléchargement de chaque poêle à granulés.

## 19 Démontage

Pour un démontage ou un désassemblage réglementaire de votre poêle à pellets, adressez-vous à votre revendeur Austroflamm.

### 19.1 Déposer l'habillage latéral

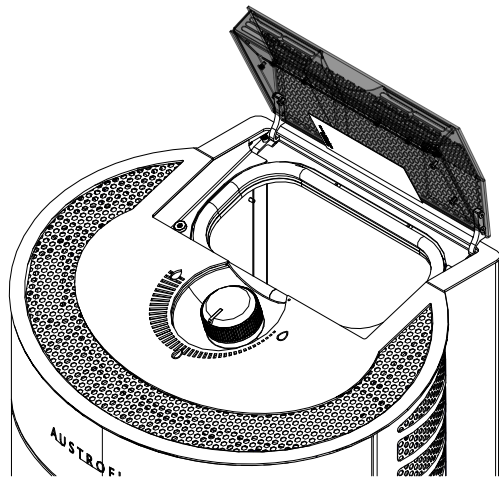


Fig. 38: Ouvrir le couvercle du réservoir

1) Ouvrir le couvercle du réservoir.

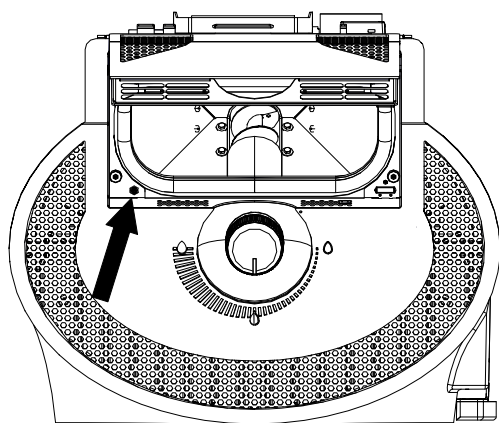


Fig. 39: Dévisser la vis Torx

2) Dévisser la vis Torx.

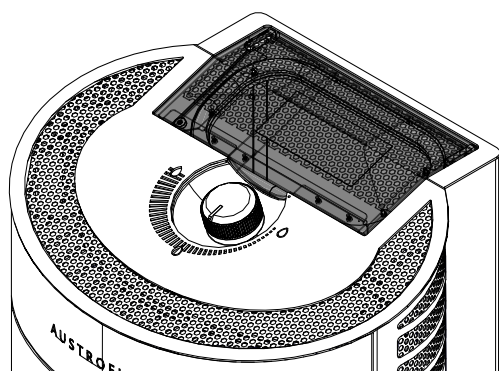


Fig. 40: Refermer le couvercle du réservoir

3) Refermer le couvercle du réservoir.

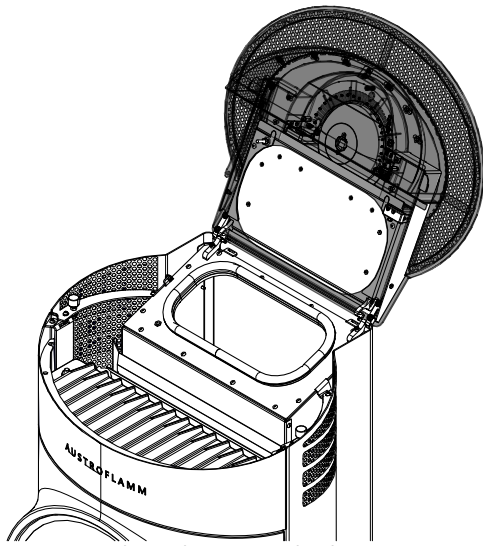


Fig. 41: Relever le couvercle de révision

4) Relever le couvercle de révision.

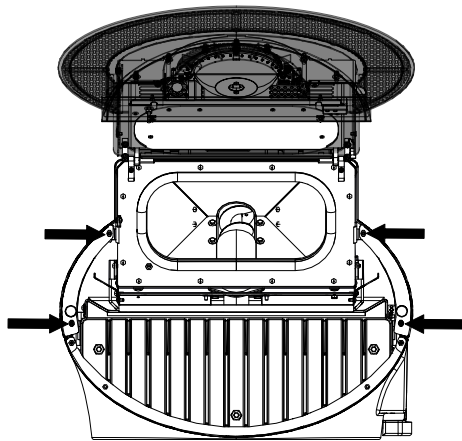


Fig. 42: Dévisser les vis

5) À gauche et à droite, dévisser les vis indiquées de l'habillage latéral.

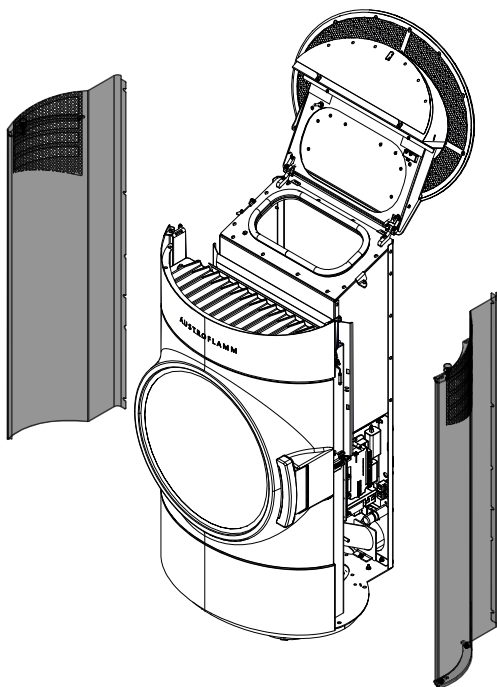


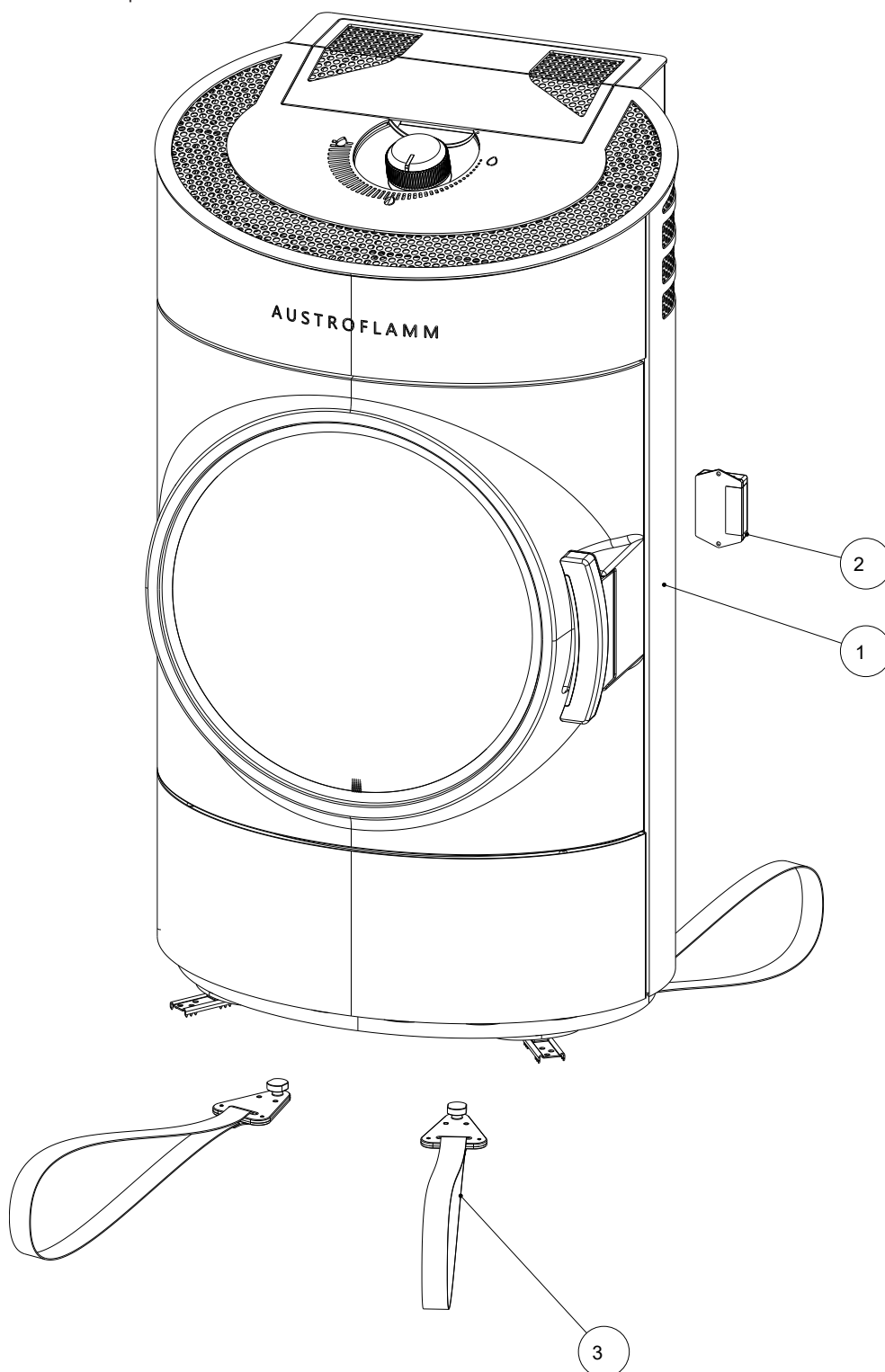
Fig. 43: Enlever l'habillage latéral

6) Enlever les habillages latéraux.

7) Ensuite, lors de la remise en place des habillages latéraux dans l'ordre inverse, veiller à ne pas serrer la vis Torx trop à fond. Elle peut rester un peu moins serrée.

## 20 Accessoires

Faites remplacer les pièces défectueuses (accessoires, pièces de rechange) par votre revendeur spécialisé dans les poêles à pellets. Cela permet de garantir que votre poêle à pellets soit sûr et opérationnel et qu'il le reste.



Pos.	Quantité	Article	Article n°
1	1	CLOU Pellet 8kW 2.0	803101
2	1	Box WiRCU, complète	800012
3	4	Aide au transport complète	361224

## 21 Pièces de rechange

Les pièces de rechange peuvent être commandées par nos revendeurs.

Pour commander des pièces de rechange, il est nécessaire de fournir l'image de la plaque signalétique ou les données de la plaque signalétique de votre poêle à pellets. Cela garantit des pièces de rechange adaptées à votre poêle à pellets spécifique.

## 22 Élimination

### INDICATION

Pour éliminer votre poêle à pellets en bonne et due forme, prenez contact avec l'entreprise d'élimination des déchets locale (urbaine).

### INDICATION

Nous recommandons de retirer les composants du poêle à pellets en contact avec le feu (vitre, chambre de combustion, grilles, fonte, habillage du foyer (Keramott), céramique, capteurs, plaques déflectrices etc.) et de les éliminer avec les déchets ménagers.

### INDICATION

Pour un démontage ou un désassemblage réglementaire de votre poêle à pellets, adressez-vous à votre revendeur Austroflamm.

#### Composants électriques et/ou électroniques

Démonter les composants électriques et/ou électroniques de l'appareil. Ces composants ne doivent pas être éliminés avec les déchets résiduels. Ils doivent être éliminés de manière réglementaire auprès du système de collecte des équipements électriques usagés.

#### Keramott

Enlever les composants en Keramott. Le cas échéant, retirer préalablement les éléments de fixation. Les composants en Keramott en contact avec le feu ou les fumées doivent être éliminés. Il n'est pas possible de les réutiliser ou de les recycler. Tenir compte des possibilités d'élimination locales.

#### Tôle d'acier

Les composants de l'appareil en tôle d'acier doivent être démontés en les cassant mécaniquement. Si disponibles, enlever préalablement les joints. Éliminer les pièces en tôle d'acier avec les déchets métalliques. Tenir compte des possibilités d'élimination locales.

#### Fonte

Pour démonter les composants en fonte de l'appareil, les dévisser ou les séparer à la disqueuse (ou les casser mécaniquement, au choix). Si disponibles, enlever préalablement les joints. Éliminer les pièces en fonte avec les déchets métalliques. Tenir compte des possibilités d'élimination locales.

#### Pierre naturelle

Enlever mécaniquement la pierre naturelle de l'appareil et l'éliminer comme déchets de construction. Tenir compte des possibilités d'élimination locales.

#### Raccords de tuyauterie etc. (pour les appareils à eau)

Dévisser les composants de plomberie et les éliminer avec les déchets métalliques. Tenir compte des possibilités d'élimination locales.

#### Joints (fibre de verre)

Enlever mécaniquement les joints de l'appareil. Ces composants ne doivent pas être éliminés avec les déchets résiduels car les déchets en fibre de verre ne peuvent pas être détruits par combustion. Éliminer les joints avec les fibres de verre et céramiques (fibres minérales artificielles (FMA)). Tenir compte des possibilités d'élimination locales.



**Poignées et éléments décoratifs en métal**

Si disponibles, démonter les poignées et éléments décoratifs en métal et les éliminer avec les déchets métalliques. Tenir compte des possibilités d'élimination locales.

## 23 Garantie

### 1. Déclaration de garantie commerciale

Nous garantissons le bon fonctionnement du corps de chauffe de votre poêle à pellets Austroflamm sur une période de six ans à compter de la date du premier achat, et de deux ans pour tous les autres composants en acier et en fonte.

Les pièces en acier ou en fonte qui présentent des vices de matériau et/ou de fabrication pendant la période couverte par la garantie commerciale (« cas de garantie ») seront remplacées par des pièces neuves dans la mesure où le cas de garantie commerciale démontré comme tel est déposé dans le délai de la garantie légale. Les problèmes de fonctionnement des accessoires électroniques (WLAN+, SmatSpot) ne donnent droit à la garantie commerciale que pour les accessoires concernés.

Notre garantie commerciale comprend uniquement la livraison gratuite des pièces neuves ; elle ne comprend pas la main-d'œuvre ni les déplacements.

### 2. Exceptions

Nous n'accordons aucune garantie commerciale sur les pièces d'usure (par exemple : Keramott, joints, grille de fond ou brasero, bougie, sonde de température, roulements à collerette, etc.), les revêtements de surface, les peintures, le verre et les céramiques. De tels vices ne donnent pas lieu à un recours à la garantie commerciale.

L'allumage, l'exploitation et le refroidissement de votre poêle à pellets peuvent occasionner de légers bruits (crépitement, léger claquement, etc.). Cela est dû à des différences de dilatation des divers matériaux sous l'influence de la température dans votre poêle à pellets. Ces bruits ne donnent pas droit à des prestations de garantie commerciale et ne constituent pas un cas de garantie.

Le champ de validité géographique de notre garantie commerciale couvre l'Autriche et l'Allemagne. Pour tous les autres pays, les conditions particulières de l'importateur s'appliquent au pays considéré. La garantie commerciale ne s'applique pas si votre poêle à pellets Austroflamm ne se trouve pas dans le champ de validité géographique de celle-ci, ce même si le transport ou l'expédition a été effectué par Austroflamm.

### 3. Conditions préalables

Un cas de garantie ne peut donner lieu à un dédommagement que si votre poêle à pellets Austroflamm a été utilisé et entretenu conformément à la notice d'instructions et s'il a été installé et mis en service par un spécialiste agréé par Austroflamm. Pour pouvoir faire valoir le droit à dédommagement d'un cas de garantie, le protocole de mise en service doit être parvenu chez Austroflamm au plus tard 1 mois après la première mise en service. Pour bénéficier de la garantie commerciale, les réparations apportées à votre poêle à pellets doivent avoir été effectuées exclusivement par un technicien de service agréé par Austroflamm.

Le requérant devra faire valoir son droit à l'application de la garantie commerciale auprès du revendeur spécialisé Austroflamm chez lequel l'achat a été effectué, la demande étant accompagnée de la facture et du numéro de série de l'appareil. Un recours indu à cette garantie vous sera facturé.

La révision doit avoir lieu au bout d'un nombre d'heures spécifique à l'appareil, et au moins 1 fois par an, pour ne PAS PERDRE LE DROIT À GARANTIE !

### 4. Garantie

La garantie commerciale ci-dessus est sans préjudice de vos droits à la garantie légale à notre encontre. Si votre poêle à pellets Austroflamm devait s'avérer défectueux au moment de vous être remis, vous pouvez dans tous les cas vous adresser à nous dans le cadre de la garantie légale, indépendamment de la présence d'un cas de garantie commerciale ou d'un recours à la garantie commerciale.

## 24 Protocole de mise en service

Exploitant/client	Revendeur/technicien
Nom	Entreprise
Rue	Rue
Code postal, Ville	Code postal, Ville
Téléphone	Téléphone
E-mail	E-mail

Poêle à pellets		
Modèle	Version logicielle de la carte électronique	
Numéro de série	Version logicielle de l'écran	
Défauts techniques	Version logicielle, box WiFi	
Défauts optiques	Module WiFi <input type="checkbox"/> oui <input type="checkbox"/> non	
Accessoires / défauts (SmartSpot, kit canalisation, etc)		

Conditions sur site	
Boîtier de raccordement mis à la terre (voir l'attestation de l'installation électrique)	Nombre de déflecteurs :
	Longueur totale des conduits de fumée :
Type de conduit de cheminée : <input type="checkbox"/> maçonnerie <input type="checkbox"/> acier <input type="checkbox"/> chamotte	Conduits de fumée emboîtables <input type="checkbox"/> avec lèvre d'étanchéité <input type="checkbox"/> sans lèvre d'étanchéité
Conduit de cheminée Diamètre : _____ Hauteur : _____	Altitude :
Agrément du conduit de cheminée par le ramoneur : <input type="checkbox"/> oui <input type="checkbox"/> non	Tirage de la cheminée : Valeur réelle : _____ Valeur de consigne : 3 à 12 Pa
Ventilation contrôlée de la pièce <input type="checkbox"/> oui <input type="checkbox"/> non	Diamètre du conduit de fumée :
Divers :	Température extérieure à la mesure du tirage :

Préparation de l'appareil au démarrage - contrôle du fonctionnement			
Réservoir à pellets rempli		Fonctionnement du ventilateur de tirage par aspiration contrôlé	
Qualité des pellets : p.ex. ÖNorm, DIN plus, ENplus A1		Fonctionnement du moteur de la vis contrôlé	
Fonctionnement de la grille basculante contrôlé		Fonctionnement de la bougie contrôlé	
Keramott après essai « blanchie par brûlage »		Essai à charge partielle réalisé	
Joint de la porte de la chambre de combustion contrôlé <input type="checkbox"/> oui <input type="checkbox"/> non			

Instruction de l'exploitant/client			
Maniement de l'appareil clairement expliqué		Nettoyage et intervalle de maintenance expliqués	
Conditions de garantie et garantie constructeur expliquées		Documentation photographique en l'état - Poêle mixte installé (impérativement demander au client son autorisation préalable !)	
<input type="checkbox"/> brosse métallique <input type="checkbox"/> gant <input type="checkbox"/> notice d'utilisation		Test de l'appareil à chaud avec le client (démarrage, phases de combustion et de post-combustion réalisés)	

Le client final confirme qu'il est maintenant en mesure de mettre le poêle en service par lui-même. Il confirme par ailleurs que le poêle lui a été remis en parfait état de fonctionnement et sans défaut.

\_\_\_\_\_  
Lieu, date

\_\_\_\_\_  
Signature de l'exploitant/client

\_\_\_\_\_  
Signature du technicien



Date	Technicien	Commentaires	Travaux effectués, pièces de rechange utilisées





AUSTROFLAMM GMBH  
Austroflamm-Platz 1  
A- 4631 Krenglbach

Tel: +43 (0) 7249 / 46 443  
[www.austroflamm.com](http://www.austroflamm.com)  
[info@austroflamm.com](mailto:info@austroflamm.com)

803101-945185

