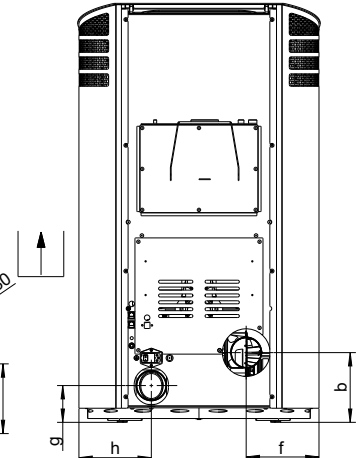
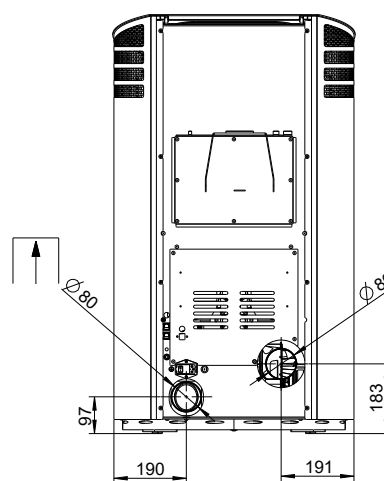
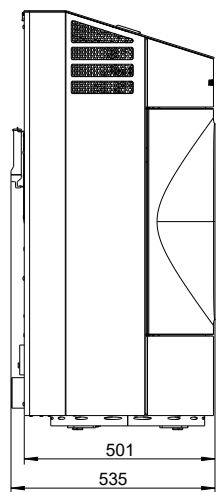
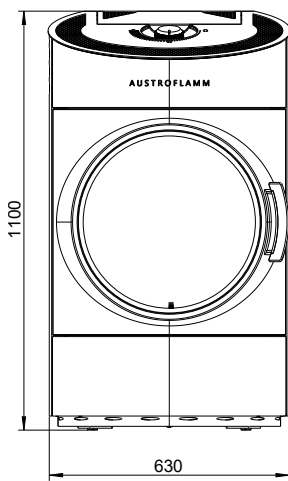
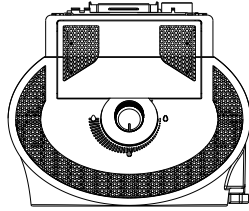
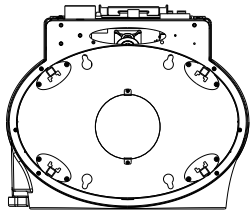


CLOU PELLET



AUSTROFLAMM



Dimensions et poids	
Hauteur [mm]	1100
Largeur [mm]	630
Profondeur [mm]	535
Chambre de combustion, largeur [mm]	-
Chambre de combustion, hauteur [mm]	-
Chambre de combustion, profondeur [mm]	-
Diamètre de la sortie du conduit de fumées [mm]	80
Diamètre du raccordement à l'air externe [Ø mm]	80
Poids Appareil de base [kg]	172
Poids Xtra [kg]	-
Poids HMS [kg]	-
Poids total, habillage en acier (STM) incl. [kg]	172
Poids total, habillage en céramique (KMG) incl. [kg]	-
Poids total, habillage en pierre ollaire (SPM) incl. [kg]	-
b : hauteur du raccordement du conduit de fumées arrière centré (cf. schéma) [mm]	183
f : raccordement du conduit de fumée par la droite (cf. schéma) [mm]	191
g : hauteur du raccordement à l'air externe centré (cf. schéma) [mm]	97
h : raccordement à l'air externe par la gauche (cf. schéma) [mm]	190
dP Rayonnement avant [mm]	800 / 1000
dS1 Distance à gauche [mm]	100 / 150
dR Distance arrière [mm]	100
dS2 Distance à droite [mm]	100 / 150
dB Distance en bas [mm]	0
Distance minimale de matériaux non combustibles [mm]	50
Performance	
Puissance calorifique nominale [kW]	8,0 / 10,0
Puissance de chauffage minimale [kW]	2,4
Puissance de chauffage maximale [kW]	8,0 / 10,0
Volume chauffé minimum [m³]	98 / 128
Volume chauffé maximum [m³]	255 / 350
Capacité du réservoir à pellets [kg/l]	36 / 56
Consommation de combustible minimum [kg/h]	0,6
Consommation de combustible maximum [kg/h]	1,9 / 2,3
Autonomie minimale [h]	19 / 15
Autonomie maximale [h]	60
Alimentation électrique [V/Hz]	230 / 50
Équipement	
Capteur de température ambiante	de série
Programmation hebdomadaire	Accessoires
Grille autobasculante	-
Décendrage	-
Raccordement à l'air externe - DiBt	Oui
Module WiFi	Accessoires
Télécommande	-
Kit canalisation	-
Informations destinées au ramoneur	
Débit massique des fumées [g/s]	5,51 / 6,18
Température des fumées [°C]	200 / 229
Dépression minimum à puissance calorifique nominale [Pa]	12
Dépression minimum pour calcul de la cheminée [Pa]	3

- non disponible