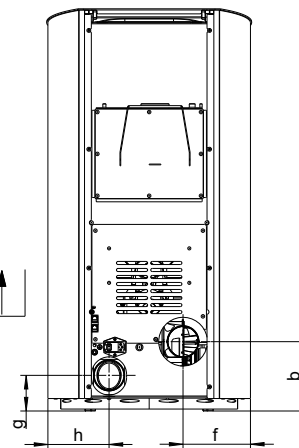
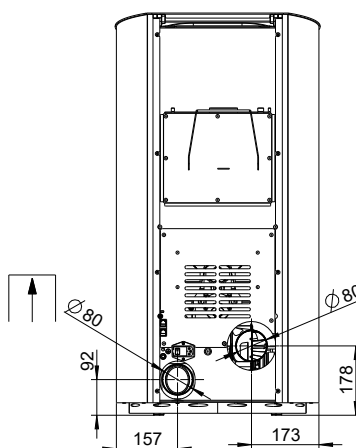
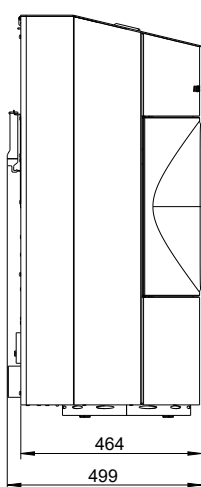
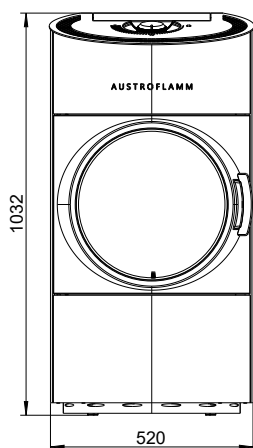
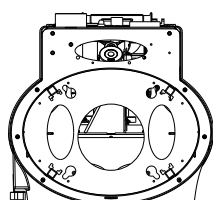
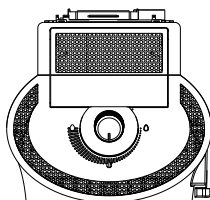


CLOU COMPACT PELLET



AUSTROFLAMM



Dimensions et poids	
Hauteur [mm]	1033
Largeur [mm]	520
Profondeur [mm]	499
Chambre de combustion, largeur [mm]	322
Chambre de combustion, hauteur [mm]	458
Chambre de combustion, profondeur [mm]	153
Diamètre de la sortie du conduit de fumées [mm]	80
Diamètre du raccordement à l'air externe [Ø mm]	80
Poids Appareil de base [kg]	127
Poids Xtra [kg]	-
Poids total, habillage en acier (STM) incl. [kg]	127
Poids total, habillage en céramique (KMG) incl. [kg]	-
Poids total, habillage en pierre ollaire (SPM) incl. [kg]	-
b : hauteur du raccordement du conduit de fumées arrière centré (cf. schéma) [mm]	178
f : raccordement du conduit de fumée par la droite (cf. schéma) [mm]	173
g : hauteur du raccordement à l'air externe centré (cf. schéma) [mm]	92
h : raccordement à l'air externe par la gauche (cf. schéma) [mm]	157
Performance	
Puissance calorifique nominale [kW]	6,0
Puissance de chauffage minimale [kW]	2,1
Puissance de chauffage maximale [kW]	6,0
Volume chauffé minimum [m³]	65
Volume chauffé maximum [m³]	165
Capacité du réservoir à pellets [kg/l]	26 / 40
Consommation de combustible minimum [kg/h]	0,5
Consommation de combustible maximum [kg/h]	1,4
Autonomie minimale [h]	18
Autonomie maximale [h]	52
Alimentation électrique [V/Hz]	230 / 50
Équipement	
Capteur de température ambiante	de série
Programmation hebdomadaire	Accessoires
Grille autobasculante	-
Décendrage	Grille basculante
Raccordement à l'air externe - DiBt	Oui
Module WiFi	Accessoires
Télécommande	-
Kit canalisation	-
Informations destinées au ramoneur	
Débit massique des fumées [g/s]	5,3
Température des fumées [°C]	214
Dépression minimum à puissance calorifique nominale [Pa]	12
Dépression minimum pour calcul de la cheminée [Pa]	3