



Istruzioni per l'uso

Clou Duo



AUSTROFLAMM

www.austroflamm.com

Istruzioni per l'uso
20/12/2024

Version: 2,0

EDITORIALE

Proprietario ed editore
AUSTROFLAMM GMBH
Austroflamm-Platz 1
A- 4631 Krenglbach
Tel: +43 (0) 7249 / 46 443
www.austroflamm.com
info@austroflamm.com

Redazione: Austroflamm GmbH

Figure: Konstruktion

Testo: Dipartimento tecnico (Austroflamm)

Copyright

Tutti i diritti riservati. I contenuti del presente documento possono essere riprodotti e distribuiti solo con il permesso dell'editore! Con riserva di errori di stampa, di ortografia e di composizione.

Le informazioni contenute nel presente documento sono soggette a modifiche senza preavviso e non devono essere interpretate come un impegno da parte di Austroflamm GmbH. Austroflamm GmbH non si assume alcuna responsabilità per eventuali errori presenti in questo documento.

Indice

1	Informazioni generali	6
1.1	Copyright.....	6
1.2	Informazioni sul documento.....	6
2	Scopo del manuale	7
2.1	Conservazione delle istruzioni	7
2.2	Struttura del manuale.....	7
2.3	Descrizioni utilizzate	7
2.4	Versioni	8
2.5	Abbreviazioni	8
3	Sicurezza	9
3.1	Significato delle indicazioni di sicurezza	9
3.2	Avvertenze di sicurezza generali	9
3.3	Tipi particolari di pericolo e dispositivi di protezione individuale	11
4	Panoramica del prodotto	12
4.1	Uso conforme	12
4.2	Identificazione del prodotto.....	12
4.2.1	Dimensioni.....	13
4.2.2	Posizionamento della targhetta	14
4.3	Etichetta energetica	14
5	Dati tecnici	15
	Dati tecnici conformi al regolamento (EU) 2015/1185. conf. al regolamento (UE) 2015/1186	
5.1	15
5.2	Dati tecnici generici - Funzionamento a pellet/a legna	18
6	Trasporto, gestione e immagazzinamento	20
6.1	Trasporto	20
6.2	Mezzo di trasporto.....	20
6.3	Immagazzinamento	21
7	Requisiti del luogo di installazione	22
7.1	Distanze di sicurezza da rispettare	22
7.2	Requisiti del locale di installazione.....	23
7.3	Requisiti del caminetto	23
7.4	Aria di combustione / Alimentazione aria esterna	24
8	Tipo/Quantità di combustibile	25
8.1	Tipo di combustibile	25
8.2	Quantità di combustibile	26
9	Montaggio	27
9.1	Esecuzione.....	28
9.1.1	Montaggio del Keramott	28
9.1.2	Modifica del raccordo del tubo dei fumi.....	28
9.1.3	Montaggio del modulo diffusore dell'aria	31
9.1.4	Montaggio della WiRCU-BOX (Wlan)	39

10	Installazione.....	67
11	Funzionamento	68
11.1	Premesse al funzionamento	68
11.2	Diagramma funzionale della stufa combi.....	70
11.3	Modalità di funzionamento	71
11.3.1	Esercizio a pellet.....	71
11.3.2	Funzionamento a ciocchi.....	71
12	Messa in servizio.....	74
12.1	Prima messa in servizio	74
12.1.1	Impostazione della data e dell'ora	76
12.1.2	Funzione statistica	76
12.1.3	Funzione timer (tempi di accensione).....	76
12.1.4	Intervallo di tempo senza manutenzioni scaduto.....	76
12.1.5	Impostazione della modalità modulazione / ECO	77
13	Funzionamento	78
13.1	Funzionamento tramite APP e smartphone	78
13.2	Uso con il telecomando IR.....	79
13.3	Uso con il touch-display.....	80
13.3.1	Display - Indicazione temperatura ambiente, varie funzioni	80
13.3.2	Display - Indicazione della potenza di riscaldamento	81
13.3.3	Display - Indicazione di stato	81
13.4	Comando tramite regolatore rotativo Austroflamm	82
13.5	Funzioni.....	83
13.5.1	Funzione - Soffianti per la distribuzione dell'aria	83
13.5.2	Funzione - Indicatore di livello.....	83
13.5.3	I ciocchi sono stati inseriti	84
13.5.4	Funzione - Definizione del timer, dei tempi di accensione.....	84
13.5.5	Creazione e gestione dei nuovi tempi di accensione.....	86
14	Impostazioni.....	87
14.1	Display - Impostazioni	87
14.2	Voce di menu - Ora/Data.....	88
14.3	Voce di menu - Combustibile	88
14.4	Voce di menu - Dispositivi Bluetooth.....	88
14.5	Voce di menu - Modalità Eco	89
14.6	Voce di menu - Termostato esterno.....	90
14.7	Voce di menu - Protezione antigelo.....	90
14.8	Voce di menu - Opzioni di indicazione.....	90
14.9	Voce di menu - Unità della temperatura.....	91
14.10	Voce di menu - Volume.....	91
14.11	Voce di menu - Alimentazione dei pellet manuale	91
14.12	Voce di menu - Intervallo di tempo senza manutenzioni scaduto	92
14.13	Voce di menu - Menu assistenza.....	92
14.14	Voce di menu - Blocco del display	92
14.15	Voce di menu - Lingua	92
14.16	Voce di menu - Info	93
14.17	Voce di menu - Statistiche riscaldamento	93

14.18	Voce di menu - Raccomandazioni	93
14.19	Impostazione della forza di chiusura dello sportello della camera di combustione	94
14.20	Regolazione dello sportello del vassoio per la cenere.....	95
15	Manutenzione	96
15.1	Intervalli.....	96
15.2	Sostituzione della batteria di accumulatori	96
16	Pulizia	97
16.1	Pulizia della stufa combi, dei passaggi del gas di scarico e del tubo dei fumi.....	97
16.2	Svuotamento del cassetto della cenere.....	97
16.3	Pulizia e svuotamento della griglia a battente	98
16.4	Pulizia delle canne fumarie.....	99
16.5	Pulizia del vetro dello sportello	100
16.6	Pulizia delle superfici.....	100
17	Allarmi e messaggi d'errore.....	101
17.1	Elenco di avvisi e messaggi di errore - Combi	101
17.2	Reimpostazione degli allarmi e dei messaggi di errore	103
17.3	Limitatore di temperatura di sicurezza	104
18	Schema dei collegamenti elettrici.....	105
19	Smontaggio	106
19.1	Smontaggio del rivestimento superiore.....	106
20	Accessori	108
21	Ricambi.....	109
22	Smaltimento	110
23	Garanzia	112
24	Protocollo di messa in servizio	113
25	Protocollo di servizio.....	114

1 Informazioni generali

Avete scelto una stufa combi di Austroflamm.

Ci congratuliamo per la vostra scelta e vi ringraziamo per la vostra fiducia.

Una maneggevolezza e una cura corrette sono indispensabili per un funzionamento senza disturbi e una lunga durata.

Le informazioni contenute in questo manuale sono di natura generale. Devono essere osservate le norme nazionali ed europee, le norme locali ed edilizie e le disposizioni antincendio.

Leggere attentamente le presenti istruzioni prima del montaggio e dell'uso. Tutte le responsabilità e le richieste di garanzia decadono in caso di danni causati dalla mancata osservanza di queste istruzioni. Si prega di attenersi alle istruzioni presentate nei singoli capitoli.

Le presenti istruzioni sono parte integrante della stufa combi.

Il seguente elenco presenta una panoramica dei capitoli importanti per:

Il rivenditore	Il cliente finale
Istruzioni complete	Informazioni generali
	Scopo del manuale
	Sicurezza
	Panoramica del prodotto
	Dati tecnici
	Requisiti del luogo di installazione
	Tipo/Quantità di combustibile
	Funzionamento
	Impostazioni
	Funzionamento
	Manutenzione
	Pulizia
	Allarmi e messaggi d'errore
	Accessori
	Ricambi
	Smaltimento
	Garanzia
Elaborazione dei dati	
Protocollo di servizio	

1.1 Copyright

Tutti i diritti riservati. I contenuti del presente documento possono essere riprodotti e distribuiti solo con il permesso dell'editore! Con riserva di errori di stampa, di ortografia e di composizione.

1.2 Informazioni sul documento

Le informazioni contenute nel presente documento sono soggette a modifiche senza preavviso e non devono essere interpretate come un impegno da parte di Austroflamm GmbH. Austroflamm GmbH non si assume alcuna responsabilità per eventuali errori presenti in questo documento.

2 Scopo del manuale

Le presenti istruzioni sono parte integrante della stufa combi e contribuiscono a una sua corretta e sicura installazione e manutenzione.

CONSIGLIO

Leggere con cura queste istruzioni prima di mettere in funzione l'apparecchio.

2.1 Conservazione delle istruzioni

Conservare le presenti istruzioni per ogni evenienza. La versione più attuale è disponibile online sulla nostra homepage www.austroflamm.com.

2.2 Struttura del manuale

L'indice si trova alla pagina 3.

Le figure di queste istruzioni potrebbero differire dal prodotto consegnato.

2.3 Descrizioni utilizzate

Nelle presenti istruzioni sono utilizzate le seguenti descrizioni:

Fasi di gestione con obbligo di rispettare la sequenza

✓ Premessa

1) Fase 1

2) Fase 2

3)

⇒ Risultato intermedio / Informazioni supplementari

⇒ Risultato

Fasi di gestione ed elenchi puntati senza obbligo di rispettare la sequenza

-
-
-
-

Riferimenti incrociati

Vedere i Dati tecnici

Consigli utili

CONSIGLIO

Combustibile

Utilizzare esclusivamente il combustibile consigliato!

2.4 Versioni

Aggiorniamo costantemente le nostre istruzioni. L'ultima versione del manuale può essere trovata online sulla nostra homepage www.austroflamm.com.

Questo manuale è valido per tutte le stufe Clou Duo recanti il numero di articolo 810001 e l'indice j e per le versioni più recenti.

2.5 Abbreviazioni

Abbreviazione	Significato
HMS	Heat Memory System
LVM	Modulo diffusore d'aria

3 Sicurezza

Nelle presenti istruzioni vi forniamo numerose avvertenze di sicurezza per l'utilizzo sicuro della vostra stufa combi. Tali indicazioni sono contrassegnate in modo diverso a seconda del loro significato:

3.1 Significato delle indicazioni di sicurezza

AVVERTENZA

Comportamento particolare e/o attività necessarie per lavorare in sicurezza. L'inosservanza può provocare danni alla proprietà.

CAUTELA

Possibile situazione di pericolo (lesioni lievi o di minor intensità e danni alla proprietà).

AVVISO

Possibile pericolo imminente per la vita e la salute delle persone (lesioni molto gravi o morte).

PERICOLO

Pericolo imminente per la vita e la salute delle persone (lesioni gravi o morte).

3.2 Avvertenze di sicurezza generali

- Le informazioni contenute nelle presenti istruzioni costituiscono norme di applicazione generale. Per l'installazione/il funzionamento della stufa devono essere rispettate tutte le normative locali, comprese quelle relative alle norme nazionali ed europee, nonché le disposizioni antincendio.
- Conservare accuratamente le presenti istruzioni per l'uso e accertarsi che siano poste sempre accanto alla stufa o comunque nelle sue vicinanze.
- L'osservanza delle disposizioni contenute nelle presenti istruzioni garantisce la sicurezza delle persone e dell'apparecchio, oltre che un funzionamento economico e una lunga durata del prodotto. La stufa combi è stata progettata sulla base delle norme e conformemente ai dati tecnici. Vedere il capitolo "Dati tecnici".
- Non è consentito modificare i componenti o sostituirli con parti di altri produttori. È vietato effettuare modifiche arbitrarie. altrimenti non potranno più essere fatti valere i diritti di garanzia.
- Prima di qualsiasi intervento staccare l'alimentazione elettrica della stufa combi.
- Gli schemi e i disegni compresi nella fornitura sono forniti solo a titolo illustrativo; il costruttore segue una politica di continuo sviluppo e aggiornamento dei suoi prodotti e può effettuare modifiche senza preavviso.
- Tutte le misure riportate nelle istruzioni per l'uso sono indicate in mm.
- La prima messa in servizio della stufa combi deve essere effettuata da un partner dell'assistenza autorizzato Austroflamm o da Austroflamm Service GmbH & Co.KG.
- La stufa combi non è adatta per essere utilizzata come scala o per fungere da impalcatura.
- Mentre è in funzione, si tenga presente che la superficie della stufa combi può riscaldarsi notevolmente. Per maneggiare la stufa combi utilizzare sempre il guanto protettivo.





- I bambini devono essere istruiti in merito ai pericoli e devono essere tenuti lontani dalla stufa combi mentre è in funzione.
- È vietato posare oggetti non resistenti al calore sulla stufa o nelle sue vicinanze.
- Non stendere la biancheria sulla stufa combi per l'asciugatura. Anche gli stendibiancheria o altri prodotti simili devono essere collocati a una distanza sufficiente dalla stufa - Pericolo di incendio!
- Mentre la stufa combi è in funzione è vietato maneggiare sostanze facilmente infiammabili ed esplosive nello stesso locale o nei locali adiacenti.
- Va garantita un'alimentazione sufficiente di aria comburente e uno scarico sicuro dei gas. Controllare sempre che il comignolo non sia intasato, soprattutto dopo un periodo prolungato di inattività della stufa.
- I gas di combustione prodotti da camini ostruiti sono pericolosi. Il camino e la canna fumaria devono essere liberi da ostruzioni e puliti secondo le istruzioni.
- Nel periodo di transizione, ovvero in caso di improvviso aumento di temperatura, il tiraggio del camino potrebbe non funzionare più correttamente, al punto che i gas combustibili non vengono aspirati completamente. In questo caso, spegnere la stufa combi.
- La griglia per lo scambio termico non deve essere mai chiusa, neanche parzialmente.
- I dispositivi di aerazione messi in funzione insieme alla stufa nello stesso locale o in locali collegati possono creare problemi.
- La stufa combi deve essere pulita e sottoposta a manutenzione regolarmente - vedere il capitolo pulizia.
- Le riparazioni della stufa combi devono essere eseguite esclusivamente da personale qualificato e istruito dal costruttore.
- Sostituire le parti in funzione del fabbisogno e della loro condizione. Controllare regolarmente che i componenti elettrici ed elettronici non abbiano riportato danni e non presentino segni di usura.
- I dispositivi di sicurezza non devono essere bypassati.
- Se si usa il combustibile sbagliato o troppo umido, si può verificare un incendio nel camino a causa dei depositi nella canna fumaria. Chiudere immediatamente tutte le bocchette di aspirazione sul camino e informare i vigili del fuoco. Dopo che il fuoco nel camino si è estinto, far ispezionare il camino da personale specializzato che ne verifichi le crepe e la tenuta.
- In determinate condizioni, gli apparecchi a pellet sono idonei anche per l'assegnazione multipla dei comignoli. Il maestro spazzacamino di competenza sarà in grado di offrire le informazioni inerenti a questi requisiti ed effettuerà il necessario collaudo.
- Il luogo in cui si installa la stufa deve disporre di almeno una porta/finestra che dia all'esterno oppure deve essere collegato direttamente a un ambiente con accesso all'esterno. Non devono essere messi in funzione nella stessa stanza, altre stufe, caminetti e cappe aspiranti.
- Onde evitare perdite di gas di riscaldamento, il funzionamento è consentito solo con sportello chiuso, con cassetto portacenere chiuso (se presente) e con coperchio del serbatoio chiuso, tranne durante l'accensione, il rabbocco di combustibile e la rimozione dei residui di combustione.
- La superficie di installazione della stufa combi deve avere una capacità di carico adeguata. Se una struttura pre-esistente non soddisfa questa condizione, è necessario adottare misure adeguate (ad esempio una piastra di distribuzione del carico) per soddisfarla.
- Le presenti istruzioni devono essere lette attentamente prima di installare, utilizzare o intervenire in qualsiasi modo sulla stufa combi.
- La stufa combi non è un inceneritore di rifiuti. Nella stufa combi NON devono essere bruciati materiali di scarto (di qualsiasi tipo), combustibili liquidi, combustibili non raccomandati o materiali residui.
- Durante o dopo il montaggio degli accessori possono formarsi bordi taglienti. Per rimuoverli utilizzare strumenti di molatura o di taglio idonei.
- Quando si lavora sulla o con la stufa combi, indossare sempre guanti protettivi. Per esempio, quando si sposta la stufa combi, quando la si monta, smonta, ripara, si aggiungono accessori, ecc.

- Per il funzionamento d'emergenza senza corrente è necessario un tiraggio dei fumi di almeno 12 Pa. All'accensione, utilizzare una quantità sufficiente di legna da ardere; durante il funzionamento, inserire dei ciocchi di dimensioni idonee. La potenza e il funzionamento complessivo senza corrente non possono essere paragonati al funzionamento in condizioni normali - con la corrente* - (vedere il capitolo 10 Funzionamento - Collegamento al camino).
- Utilizzare pellet del diametro di 6mm.
- Non utilizzare mai benzina, oli per lampade a benzina, cherosene, accendifuoco a carbonella, alcol etilico o liquidi simili per accendere o "riaccendere" un fuoco nella stufa combi. Tutti questi liquidi devono essere tenuti lontani dalla stufa combi quando è in funzione.
- L'assistenza è prevista al raggiungimento di un numero di ore specifico per l'apparecchio, ma deve essere effettuata almeno una volta all'anno ai fini del MANTENIMENTO DELLA GARANZIA!
- Non bloccare, ostruire o chiudere le aperture dell'aria comburente.
- Occorre garantire l'accesso per la pulizia della stufa combi, del raccordo e della canna fumaria.
- Attenzione - La vernice non è un antiruggine!
- Per trasportare la stufa può essere utilizzato solo un mezzo di trasporto autorizzato e di portata sufficiente.
- Utilizzare esclusivamente il materiale di riscaldamento approvato.
- Quando si aggiunge il combustibile, non si devono indossare abiti larghi o facilmente infiammabili.
- È severamente vietato bruciare o introdurre sostanze altamente infiammabili o esplosive (quali le bombolette spray vuote e simili) nella camera di combustione, così come conservarle nelle immediate vicinanze della stufa combi. Pericolo di esplosione!
- Attenzione: le radiazioni, soprattutto quelle che attraversano le superfici in vetro, possono incendiare gli oggetti infiammabili che si trovano nelle vicinanze dell'apparecchio. Attenersi alle indicazioni riportate nel capitolo sulle distanze di sicurezza.
- Durante i primi 3-4 ore possono svilupparsi degli odori con la stufa alla potenza termica nominale. Gli odori che si presentano sono causati dall'evaporazione del grasso che ricopre la lamiera e dei leganti della vernice. Questi vapori sono sgradevoli ma completamente atossici. Raccomandiamo quindi di ventilare bene la stanza quando la si accende per la prima volta.
- Durante il riscaldamento e il raffreddamento, la stufa può espandersi e contrarsi, causando a volte lievi rumori di dilatazione o crepitii. Si tratta di un processo naturale e non costituisce un difetto che debba essere oggetto di reclamo.
- Lo sportello e tutti i dispositivi di regolazione della stufa combi devono essere chiusi quando la stufa combi non viene utilizzata.
- La stufa combi non è idonea a funzionare come riscaldamento centrale o unico.
- La stufa combi è destinata a riscaldare un singolo ambiente.
- La stufa combi può essere installata solo in ambienti abitativi con un livello di umidità dell'aria normale. Non è consentita l'installazione in locali umidi.

3.3 Tipi particolari di pericolo e dispositivi di protezione individuale

Durante alcune attività, come il montaggio/lo smontaggio, assicurarsi di indossare i seguenti dispositivi di protezione:

	guanti di sicurezza
	scarpe di sicurezza

4 Panoramica del prodotto

4.1 Uso conforme

L'osservanza delle disposizioni contenute nelle presenti istruzioni garantisce la sicurezza delle persone e dell'apparecchio, oltre che un funzionamento economico e una lunga durata del prodotto. La stufa combi è stata progettata sulla base delle norme e conformemente ai dati tecnici. Vedere il capitolo "Dati tecnici".

AVVERTENZA

Il funzionamento è consentito solo con lo sportello chiuso, il cassetto delle ceneri bloccato e il coperchio del serbatoio chiuso.

4.2 Identificazione del prodotto

Nelle seguenti illustrazioni, vi informiamo sulle dimensioni e sul posizionamento della targhetta.

4.2.1 Dimensioni

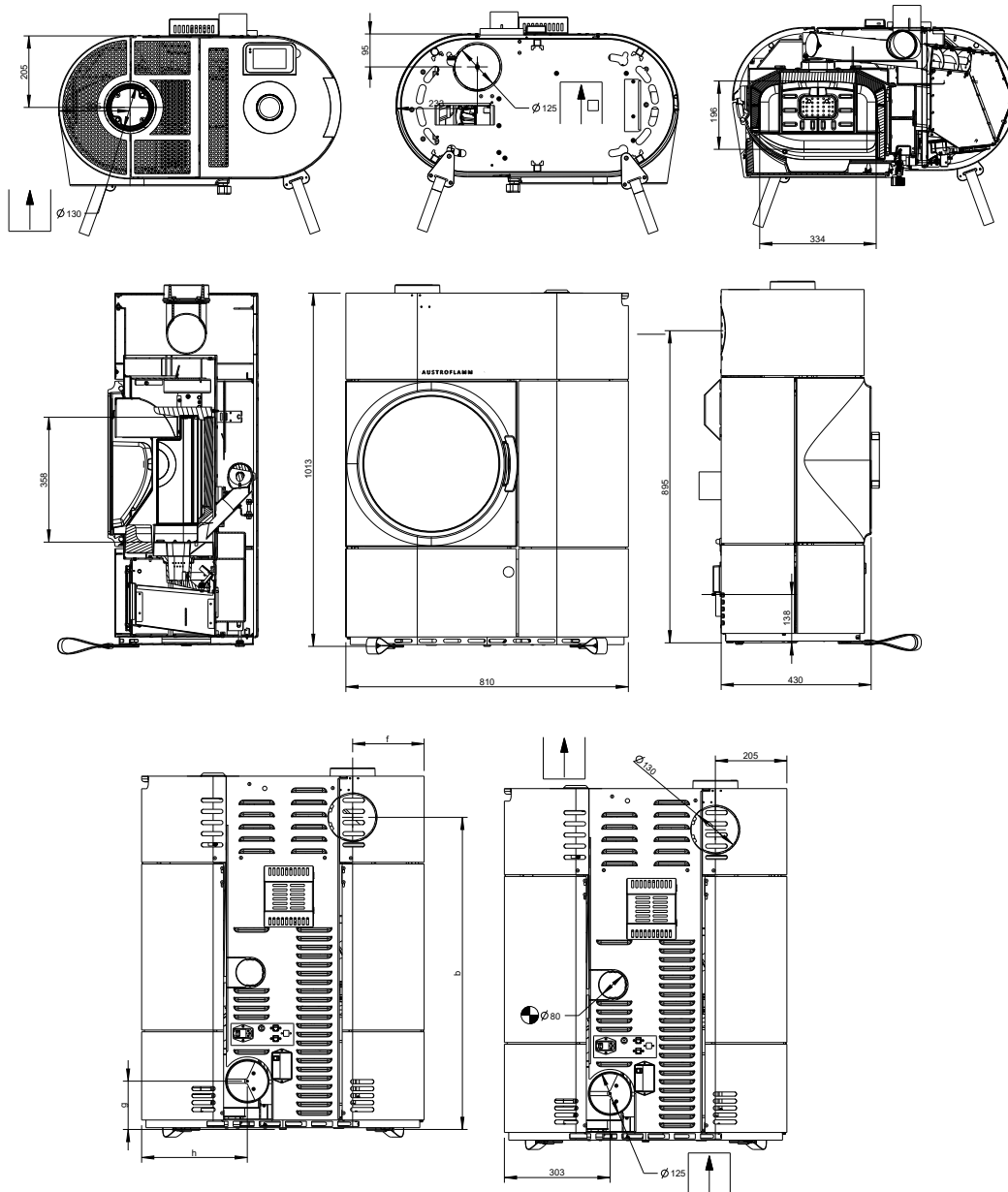
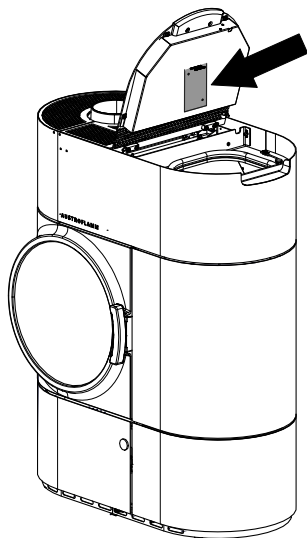


Fig. 1: Clou Duo Dimensioni

4.2.2 Posizionamento della targhetta



La targhetta della stufa si trova all'interno del coperchio del serbatoio.

Fig. 2: Targhetta

4.3 Etichetta energetica

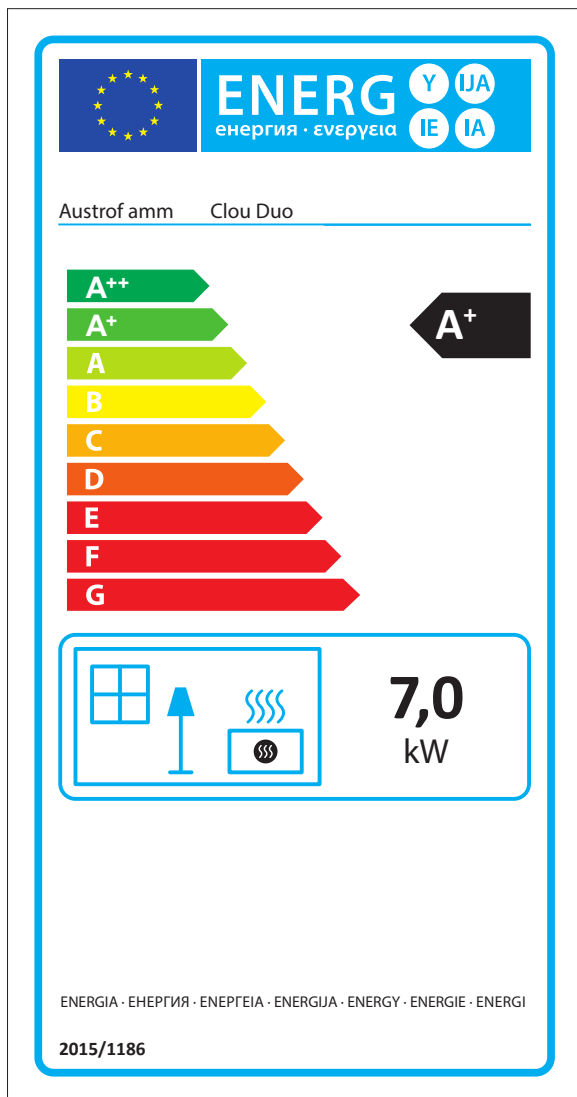


Fig. 3: Etichetta energetica

5 Dati tecnici

5.1 Dati tecnici conformi al regolamento (EU) 2015/1185. conf. al regolamento (UE) 2015/1186

Recapiti del fabbricante o del suo rappresentante autorizzato

Produttore:	Austroflamm GmbH
Contatto:	-
Indirizzo:	Austroflamm-Platz 1
	4631 Krenglbach
	Austria

Indicazioni sull'apparecchio

Identificazione/i del modello:	Clou Duo (funzionamento a pellet/legna)
Modelli equivalenti:	-
Rapporti di prova:	Esercizio a pellet: 1880 / 1880-CPR-083-20- rev.02 Funzionamento a ciocchi: 1880 / 1880-CPR-084-20- rev.01
Norme armonizzate applicate:	EN 14785:2006
Altre norme /specifiche tecniche utilizzate:	Esercizio a pellet: EN 14795:2006 Funzionamento a ciocchi: EN 13240:2001/A2:2004/AC:2007
Funzione di riscaldamento indiretto:	No / No
Prestazione termica diretta:	7,0 / 6,8 kW
Resa calorica indiretta ¹ :	- / -

Caratteristiche durante il funzionamento con il combustibile preferenziale

Tasso di utilizzo annuale dovuto al riscaldamento d'ambiente η_s :	86,2 / 76,0 %
Indice di efficienza energetica (IEE):	126 / 114

Disposizioni speciali in fase di assemblaggio, installazione o manutenzione

È indicato nei singoli capitoli delle istruzioni.

Combustibile	Combustibile preferenziale (solo uno) ² :	Altro/i combustibile/i idoneo/i ³ :	η_s [%]:	Emissioni dovute al riscaldamento d'ambiente alla potenza termica nominale (*)				Emissioni dovute al riscaldamento d'ambiente alla potenza termica minima ⁴ (*) (**)			
				PM	OGC	CO	NO _x	PM	OGC	CO	NO _x
				[x] mg/Nm ³ (13% O ₂) ⁵				[x] mg/Nm ³ (13% O ₂) ⁶			
Contenuto di umidità dei tronchetti ≤ 25 %	no	si	76,0	23	41	1022	121	-	-	-	-
Contenuto di umidità del legno compresso <12%	si	no	86,2	19	1	42	109	-	-	-	-
Altra biomassa legnosa	no	no	-	-	-	-	-	-	-	-	-
Biomassa non legnosa	no	no	-	-	-	-	-	-	-	-	-
Antracite e carbone magro	no	no	-	-	-	-	-	-	-	-	-
Coke di carbon fossile	no	no	-	-	-	-	-	-	-	-	-
Semi-coke	no	no	-	-	-	-	-	-	-	-	-
Carbone bituminoso	no	no	-	-	-	-	-	-	-	-	-
Bricchette di lignite	no	no	-	-	-	-	-	-	-	-	-
Bricchette di torba	no	no	-	-	-	-	-	-	-	-	-
Bricchette fatte con una miscela di combustibili fossili	no	no	-	-	-	-	-	-	-	-	-
Altri combustibili fossili	no	no	-	-	-	-	-	-	-	-	-
Bricchette fatte da una miscela di biomassa e combustibili fossili	no	no	-	-	-	-	-	-	-	-	-
Altre miscele di biomassa e combustibili solidi	no	no	-	-	-	-	-	-	-	-	-

(*) PM = polvere, OGC = Composti gassosi organici, CO = monossido di carbonio, NO_x = ossidi di azoto

(**) richiesto solo se si applicano i fattori di correzione F(2) o F(3).

Caratteristiche durante il funzionamento esclusivo con il combustibile preferenziale⁷

Indicazione	Simbolo	Valore	Unità	Indicazione	Simbolo	Valore	Unità	
Potenza calorica				Efficienza termica (efficienza del combustibile) (NCV ricevuto)				
Potenza termica nominale	P _{nom}	7,0 / 6,8	kW	Efficienza termica (efficienza del combustibile) alla potenza termica nominale	$\eta_{th,nom}$	89 / 86	%	
Potenza termica minima (valore indicativo)	P _{min}	-	kW	Efficienza termica (efficienza del combustibile) alla potenza termica minima (valore indicativo)	$\eta_{th,min}$	-	%	
Consumo di energia ausiliaria				Tipo di potenza calorica/Controllo della temperatura ambiente				
Alla potenza termica nominale	e _{lmax}	0,015 / 0,015	kW	Potenza termica monostadio, nessun controllo della temperatura ambiente			si	
Alla potenza termica minima	e _{lmin}	0,011 / -	kW	due o più stadi regolabili manualmente, nessun controllo della temperatura ambiente			no	
In condizioni di standby	e _{lSB}	0,005 / 0,005	kW	Controllo della temperatura ambiente con termostato meccanico			no	
Potenza richiesta dalla fiamma pilota				con controllo elettronico della temperatura ambiente				
Potenza richiesta dalla fiamma pilota (se presente)	P _{pilot}	-	kW	con controllo elettronico della temperatura ambiente e regolazione dell'orario giornaliero			no	
				con controllo elettronico della temperatura ambiente e regolazione dell'orario settimanale				
				Altre opzioni di controllo (sono possibili più risposte)				
				Controllo della temperatura ambiente con rilevamento della presenza				no
				Controllo della temperatura ambiente con rilevamento di finestra aperta				no
				con opzione di telecomando				no

¹ Per i camini sprovvisti di componenti per l'acqua non si applica alcuna registrazione.

² I valori del tasso di utilizzo annuale e di emissioni devono essere indicati qui per il combustibile preferenziale.

³ I valori del tasso di utilizzo annuale e di emissioni devono essere indicati qui per tutti gli altri combustibili idonei.

⁴ Corrisponde alla resa calorica a carico parziale conf. alla EN 16510

⁵ Dati espressi in mg/m³ per il metodo del filtro riscaldato (di cui all'allegato III, numero 4, lettera a, cifra i, punto 1) e g/kg per le misurazioni nel tunnel di diluizione (conf. all'allegato III, numero 4, lettera a, cifra i, punti 2 e 3)

⁶ Dati espressi in mg/m³ per il metodo del filtro riscaldato (di cui all'allegato III, numero 4, lettera a, cifra i, punto 1) e g/kg per le misurazioni nel tunnel di diluizione (conf. all'allegato III, numero 4, lettera a, cifra i, punti 2 e 3)

⁷ Indicare solo il combustibile preferito.

5.2 Dati tecnici generici - Funzionamento a pellet/a legna

Esercizio a pellet

Dimensioni e peso	
Altezza [mm]	1013
Larghezza [mm]	810
Profondità [mm]	430
Larghezza della camera di combustione [mm]	334
Altezza della camera di combustione [mm]	358
Profondità della camera di combustione [mm]	196
Diametro uscita tubo scarico fumi [mm]	130
Diametro attacco aria esterna [Ø mm]	125
Peso apparecchio di base [kg]	212
Peso Xtra [kg]	-
Peso HMS [kg]	-
Peso totale incl. il cappotto in acciaio (STM) [kg]	212
Peso totale incl. il cappotto in ceramica (KMG) [kg]	-
Peso totale incl. cappotto in steatite (SPM) [kg]	-
b: Altezza di collegamento posteriore centrale tubo dei fumi (come da schizzo) [mm]	895
f: Raccordo tubo fumi da destra (come da schizzo) [mm]	205
g: Altezza di collegamento centrale aria esterna (come da schizzo) [mm]	138
h: Collegamento da sinistra aria esterna (come da schizzo) [mm]	303
dP Radiazione parte anteriore [mm]	750
dS1 Distanza sinistra [mm]	150
dR Distanza posteriore [mm]	100
dS2 Distanza destra [mm]	150
dB Distanza inferiore [mm]	0
Distanza minima da materiali non combustibili [mm]	50
Potenza	
Potenza termica nominale [kW]	7,0
Potenza termica minima [kW]	2,3
Potenza termica massima [kW]	7,0
Capacità minima di riscaldamento dell'ambiente [m ³]	82
Capacità massima di riscaldamento dell'ambiente [m ³]	210
Capacità del contenitore di pellet [kg/l]	22 / 34
Velocità minima di flusso del combustibile [kg/h]	0,6
Velocità massima di flusso del combustibile [kg/h]	1,66
Tempo minimo di combustione [h]	13
Tempo massimo di combustione [h]	36
Connessione alla rete elettrica [V/Hz]	230 / 50
Dati per lo spazzacamino	
Flusso di massa del gas di scarico [g/s]	4,8
Temperatura dei fumi [°C]	226
Pressione minima di mandata alla potenza termica nominale [Pa]	12
Pressione minima di mandata per il calcolo del camino [Pa]	12

Funzionamento a legna

Dimensioni e peso	
Altezza [mm]	1013
Larghezza [mm]	810
Profondità [mm]	430
Larghezza della camera di combustione [mm]	334
Altezza della camera di combustione [mm]	358
Profondità della camera di combustione [mm]	496
Larghezza dello scomparto di cottura [mm]	-
Altezza dello scomparto di cottura [mm]	-
Profondità dello scomparto di cottura [mm]	-
Larghezza scaldavivande [mm]	-
Altezza scaldavivande [mm]	-
Profondità scaldavivande [mm]	-
Dimensioni a (con tubo angolare Austroflamm) [mm]	-
Dimensioni b (con tubo angolare Austroflamm) [mm]	-
Dimensioni c (con tubo angolare Austroflamm) [mm]	-
Dimensioni d (con tubo angolare Austroflamm) [mm]	-
Diametro uscita tubo scarico fumi [mm]	130
Diametro attacco aria esterna [Ø mm]	125
Peso apparecchio di base [kg]	212
Peso Xtra [kg]	-
Peso HMS [kg]	-
Peso totale incl. il cappotto in acciaio (STM) [kg]	212
Peso totale incl. il cappotto in ceramica (KMG) [kg]	-
Peso totale incl. cappotto in steatite (SPM) [kg]	-
dP Radiazione parte anteriore [mm]	750
dS1 Distanza sinistra [mm]	150
dR Distanza posteriore [mm]	100
dS2 Distanza destra [mm]	150
dB Distanza inferiore [mm]	0
Distanza minima da materiali non combustibili [mm]	50
Potenza	
Potenza termica nominale [kW]	6,8
Potenza termica minima [kW]	-
Potenza termica massima [kW]	6,8
Capacità minima di riscaldamento dell'ambiente [m ³]	82
Capacità massima di riscaldamento dell'ambiente [m ³]	210
Classe di efficienza energetica	A+
Dati per lo spazzacamino	
Flusso di massa del gas di scarico [g/s]	5,6
Temperatura dei fumi [°C]	209
Pressione minima di mandata alla potenza termica nominale [Pa]	12
a 0,8 volte la potenza termica nominale [Pa]	10

6 Trasporto, gestione e immagazzinamento

6.1 Trasporto



Fig. 4: Cassa

Ogni stufa combi di Austroflamm è confezionata in modo ecologico e protetto.

L'imballaggio è composto da

- pallet,
- cassa e
- pellicola protettiva.

L'imballaggio è realizzato con legno e materiali locali non trattati,

che permette di trasportare la stufa combi su un elevatore o un muletto.

- 1) La stufa combi è fissata ai montanti laterali della cassa con fascette che devono poi essere rimosse.
- 2) La cassa si smonta rimuovendo le viti che la collegano al pallet nella parte inferiore.
- 3) La cassa di legno sciolta rimossa dalla stufa combi.
- 4) Sganciare la stufa combi dal pallet. A tal fine, svitare le viti collocate sulla superficie del pallet.
- 5) Rimuovere il cuscino d'aria / la protezione per il trasporto del Keramott e della piastra di estrazione nella camera di combustione.
- 6) Controllare immediatamente la completezza e i danni di trasporto della merce consegnata.
- 7) Controllare il kit di accessori: guanto, istruzioni, cavo di rete, fogli informativi, ecc. Il kit con la confezione di accessori si trova nel serbatoio.
- 8) Prima di montare la stufa combi, controllare il funzionamento di tutte le parti mobili. Di norma, tutti i difetti devono essere segnalati prima del montaggio della stufa combi.

6.2 Mezzo di trasporto

AVVERTENZA

È indispensabile rimuovere gli ausili per il trasporto prima di montare l'apparecchio!

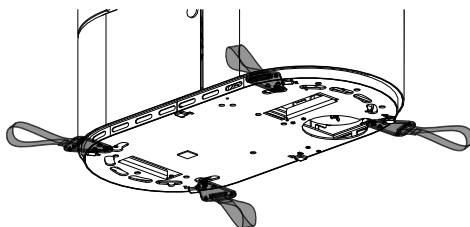


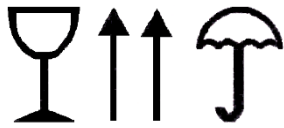
Fig. 5: Mezzo di trasporto

Per trasportare la stufa può essere utilizzato solo un mezzo di trasporto autorizzato e di portata sufficiente. Che deve essere rimosso prima del montaggio.

6.3 Immagazzinamento

La stufa combi deve essere conservata in un ambiente/magazzino asciutto. Proteggere dallo sporco, dal calore e dall'umidità.

Le seguenti illustrazioni sono allegate all'imballaggio e devono essere prese in debita considerazione:



- fragile - mettere sempre in posizione verticale - proteggere dall'umidità e conservare in un luogo asciutto.
- separare e smaltire il materiale di imballaggio in modo ecologico.
- L'imballaggio può essere smaltito in base alla raccolta differenziata. Devono essere rispettate le norme locali di smaltimento.

7 Requisiti del luogo di installazione

7.1 Distanze di sicurezza da rispettare

Se il pavimento è fatto di materiale infiammabile, come protezione occorre collocare un materiale non combustibile nella parte anteriore dell'apparecchio. Per maggiori informazioni, rivolgersi al proprio rivenditore Austroflamm.

Si prega di notare che la stanza in cui è installato l'apparecchio deve avere almeno una porta/finestra verso l'esterno oppure deve essere direttamente collegata a una tale stanza. Altri camini e caminetti non devono essere utilizzati insieme a questa stufa.

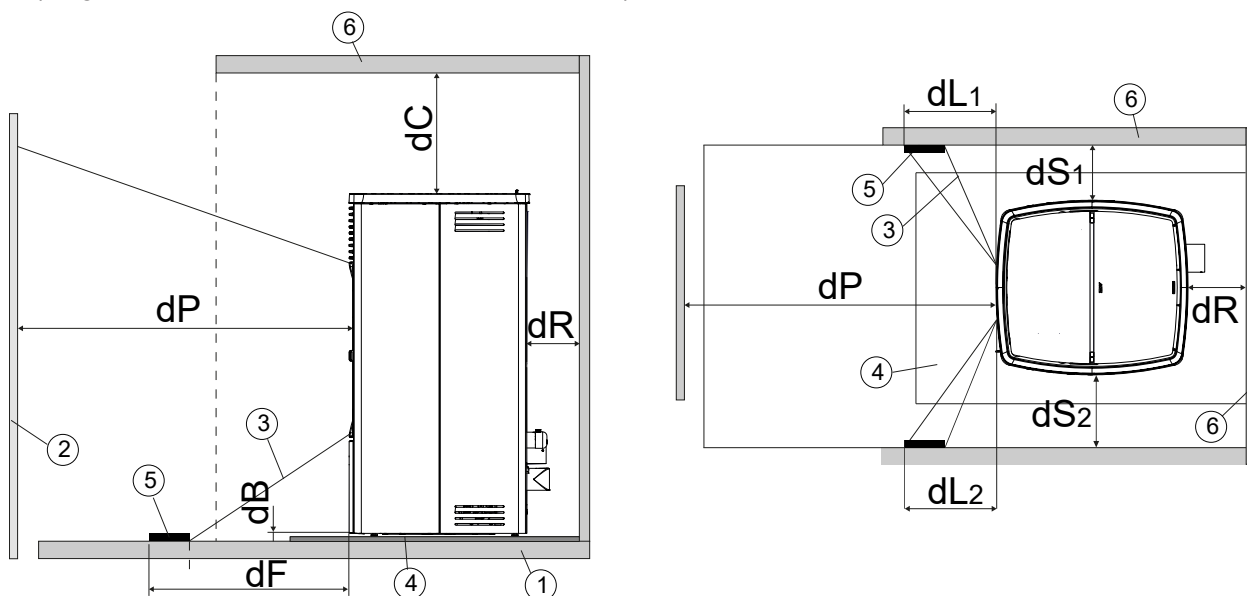
Questa stufa combi viene collocata sul pavimento e allineata orizzontalmente, rispettando le distanze di sicurezza. L'altezza dei piedi regolabili può essere impostata.

AVVERTENZA

Se il pavimento è costituito da materiale infiammabile, è necessario utilizzare una piastra di protezione ignifuga.

Rispettare le distanze di sicurezza dagli oggetti infiammabili quali i mobili in legno o in tessuto, i divani, ecc. Nel caso di oggetti molto sensibili al calore, la distanza dalla stufa combi deve essere aumentata per evitare danni dovuti al calore stesso.

Si prega di fare riferimento alla tabella sottostante per le distanze di sicurezza necessarie.



1 Pavimento

3 Area irradiata

5 Area irradiata da proteggere

2 Materiali infiammabili davanti

4 Piastra di protezione del pavimento

6 Area materiali infiammabili anteriore/laterale/posteriore

Distanza di sicurezza dal combustibile	
dP Radiazione parte anteriore [mm]	750
dS1 Distanza sinistra [mm]	150
dR Distanza posteriore [mm]	100
dS2 Distanza destra [mm]	150
dB Distanza inferiore [mm]	0
dF Radiazione al suolo [mm]	-
dL 1 Radiazione a sinistra [mm]	-
dL 2 Radiazione a destra [mm]	-
dC Distanza superiore [mm]	750
Distanza minima da materiali non combustibili [mm]	50

7.2 Requisiti del locale di installazione

La stufa combi non deve essere installata in:

- stanze in cui non è garantita l'alimentazione esterna di aria comburente,
- stanze generalmente accessibili, in particolare le vie di fuga (le trombe delle scale negli edifici residenziali con non più di 2 appartamenti non sono considerate stanze generalmente accessibili),
- stanze in cui vengono lavorate, immagazzinate o prodotte sostanze o miscele altamente infiammabili o esplosive,
- stanze, appartamenti o unità d'uso da cui l'aria viene estratta con l'aiuto di ventilatori, come i sistemi di ventilazione o di riscaldamento ad aria calda, cappe aspiranti, asciugabiancheria a espulsione d'aria. A meno che non venga garantita un funzionamento sicuro della stufa combi.

Ciò è garantito se:

- gli impianti fanno circolare l'aria solo all'interno di una stanza.
- i sistemi sono dotati di dispositivi di sicurezza che impediscono automaticamente e in modo affidabile la pressione negativa nel locale di installazione.
- il funzionamento simultaneo del caminetto e del sistema di estrazione dell'aria è impedito da dispositivi di sicurezza.
- il condotto dei fumi di scarico è monitorato da speciali dispositivi di sicurezza.

Capacità portante del pavimento

Prima dell'installazione, verificare se la capacità portante della struttura sottostante può reggere il peso della stufa combi.

- La superficie di installazione della stufa combi deve avere una capacità di carico adeguata. Se una struttura pre-esistente non soddisfa questa condizione, è necessario adottare misure adeguate (ad esempio una piastra di distribuzione del carico) per soddisfarla.

7.3 Requisiti del caminetto

Per la vostra sicurezza, vigono norme nazionali e locali per il collegamento dei tubi di scarico al camino. La vostra stufa combi è predisposta in fabbrica per il collegamento con la canna fumaria (vedere il capitolo Dati tecnici). Può anche essere collegato sul retro con piccole modifiche in loco. L'approvazione del vostro spazzacamino è necessaria per il collegamento di tubi aventi altri diametri. Il vostro rivenditore specializzato conosce le linee guida. Per la vostra sicurezza, il collegamento del tubo dei fumi deve essere eseguito da uno specialista.

7.4 Aria di combustione / Alimentazione aria esterna

Questa stufa combi richiede una quantità sufficiente di aria di combustione per un corretto funzionamento. Con involucri edilizi stretti, l'aria della stanza non è sufficiente. Pertanto, l'aria di combustione necessaria deve pervenire dall'esterno.

La vostra stufa combi è predisposta per questa evenienza (funzionamento indipendente dall'aria ambiente). Il tubo dell'aria di alimentazione esterna deve essere collegato saldamente alla stufa combi (per esempio: con una fascetta per tubi o un nastro adesivo ermetico). Il vostro rivenditore specializzato vi consiglierà il collegamento corretto.

8 Tipo/Quantità di combustibile

8.1 Tipo di combustibile



Fig. 6: Pellet



Fig. 7: ENplus A1

Pellet

Pellet di scarsa qualità crea grossi residui nella stufa combi durante la combustione. Si raccomanda quindi vivamente di utilizzare del pellet che non contenga leganti artificiali. In tal modo rimarrà solo un piccolo residuo incombusto.

I pellet certificati ENplus-A1 soddisfano questo requisito.

Quando si immagazzina il pellet, assicurarsi che si trovi in un ambiente asciutto, fresco e non sporco. Il pellet umido, sporco oppure vecchio brucia male e intasa la coclea di caricamento.

Un intasamento della coclea di caricamento dovuto a un uso improprio del pellet è escluso dalla garanzia.

Se la stufa combi non viene utilizzata per un periodo prolungato (periodo estivo), si consiglia di lasciare che la coclea giri a vuoto.

AVVERTENZA

Utilizzare solo pellet con un **diametro di 6mm**; inoltre, solo l'1% al massimo dei pellet può essere più lungo di 40 mm, ma non deve superare i 45 mm.

AVVERTENZA

L'uso di pellet di scarsa qualità, umido, sporco oppure vecchio compromette il funzionamento della stufa combi e comporta la perdita dei diritti di garanzia.



Fig. 8: Ciochi

Ciochi

Utilizzare esclusivamente legna secca e non trattata.

Il grado di umidità del legno deve essere inferiore al 15%.

Di norma, la quantità di ciocchi inserita è ciò che determina la potenza di riscaldamento. Se si introducono troppi ciocchi si potrebbe verificare un surriscaldamento che potrebbe danneggiare la stufa. Il legno umido comporta una pessima combustione, valori di gas di scarico elevati e lo sporcamento del vetro d'ispezione e delle canne fumarie.

La quantità di legna adatta per il vostro modello di forno è indicata nella scheda tecnica.

Sostanze esplosive

È severamente vietato bruciare o introdurre materiali altamente infiammabili o esplosivi (come bombolette spray vuote e simili) nella camera di combustione o conservarli nelle immediate vicinanze della stufa: rischio di esplosione!

Combustibile

Bruciare solo il tipo di combustibile raccomandato.

Combustibile approvato

I pellet sono approvati per la nostra stufa combi. Anche i ciocchi naturali asciutti e ben stagionati (preferibilmente di legno duro) sono un possibile combustibile per la nostra stufa combi.

La legna tonda dovrebbe essere spaccata almeno una volta per farla bruciare meglio. Il diametro del ceppo spaccato non deve superare i 7 cm.

8.2 Quantità di combustibile

Quantità massima di combustibile

Ogni stufa combi è progettata per una quantità massima di combustibile. Dati tecnici. Maggiori quantità di combustibile causano surriscaldamento e danni alla stufa combi!

AVVERTENZA

Per evitare danni, non utilizzare **MAI** la stufa combi con una quantità di combustibile superiore a quella indicata in queste istruzioni per l'uso!

9 Montaggio

Il montaggio e l'installazione devono essere effettuati solo da una ditta specializzata autorizzata.

Prima di montare la stufa combi, controllare il funzionamento di tutte le parti mobili. Di norma, tutti i difetti devono essere segnalati prima del montaggio della stufa combi.

Osservare le norme regionali vigenti in materia di sicurezza ed edilizia e rivolgersi al proprio spazzacamino di fiducia.

Utilizzare esclusivamente materiali di tenuta resistenti al calore, nastri sigillanti, silicone resistente al calore e lana minerale.

Assicurarsi che la canna fumaria non ostruisca la sezione libera del camino.

Se la stufa combi è destinata al funzionamento indipendente dall'aria ambiente, gli attacchi della canna fumaria devono essere sigillati in modo permanente. Per fissare il tubo della stufa alla presa conica della canna fumaria e per inserirlo nel rivestimento del tubo della canna fumaria, utilizzare un silicone adatto e resistente al calore.



Non spostare mai la stufa combi su un pavimento non protetto. Un cartone ondulato robusto, un cartone o un tappeto d'uso domestico sono adatti come ausilio di montaggio e come base. In questo modo sarà possibile spostare la stufa combi con cautela.

Per un'installazione a regola d'arte, raccomandiamo i tubi dei fumi originali della nostra gamma Austroflam.

Nei capitoli seguenti vi informiamo su:

- installazione o montaggio di accessori,
- altre condizioni e indicazioni importanti per l'installazione.

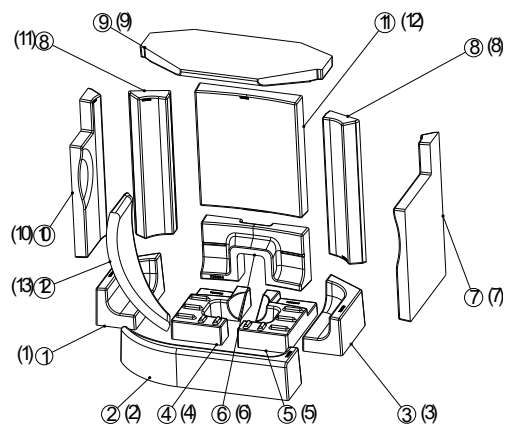
Per le seguenti fasi di lavoro sono necessari i seguenti dispositivi di protezione e strumenti

Tipo di dispositivo di protezione	
	guanti di sicurezza
	scarpe di sicurezza

Strumenti di lavoro	Attività
Utensili isolati	Per evitare di danneggiare o graffiare la verniciatura, non si devono usare oggetti o utensili appuntiti. Per il montaggio e lo smontaggio delle parti del forno è preferibile utilizzare utensili isolati .
Kit chiavi Torx	vari interventi di montaggio
Set di chiavi a brugola	vari interventi di montaggio
Kit chiave a bocca	vari interventi di montaggio

9.1 Esecuzione

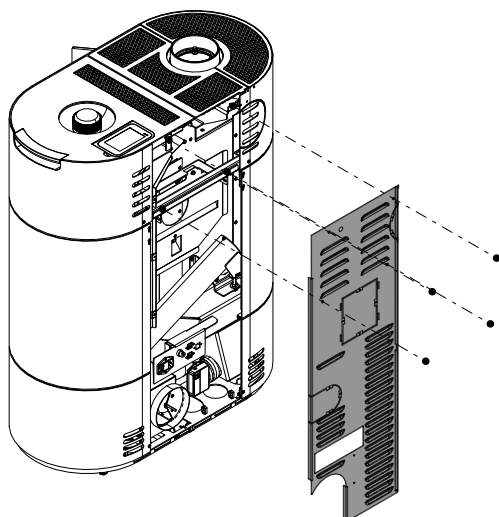
9.1.1 Montaggio del Keramott



Numerazione in parentesi tonda = ordine di montaggio

Fig. 9: Montaggio del Keramott

9.1.2 Modifica del raccordo del tubo dei fumi



- 1) Svitare le viti dalla parete posteriore e rimuovere quest'ultima.

Fig. 10: Rimozione della parete posteriore

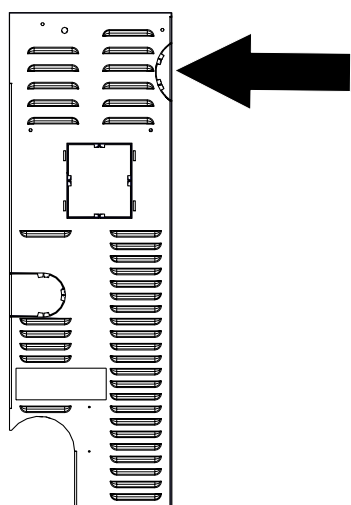


Fig. 11: Rimozione della parte perforata

- 2) Rimuovere con una taglierina laterale la parte perforata collocata sulla parete posteriore.

- 3) Smontare il rivestimento superiore. Procedere come descritto nel capitolo Smontaggio del rivestimento superiore [►a pag. 106].

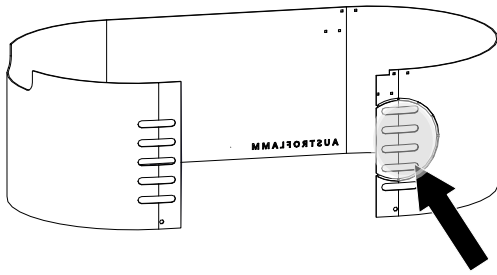


Fig. 12: Rimozione della parte perforata

- 4) Rimuovere con una taglierina laterale la parte perforata sul retro dal rivestimento superiore.

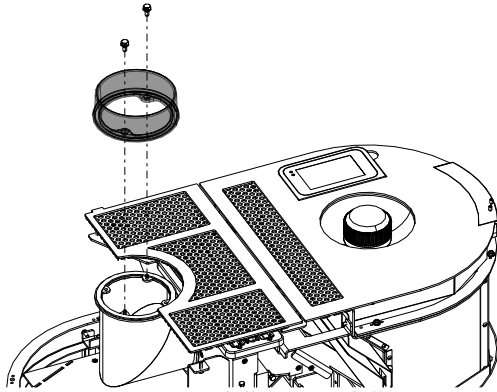


Fig. 13: Rimozione della presa della canna fumaria

- 5) Rimuovere la presa della canna fumaria.

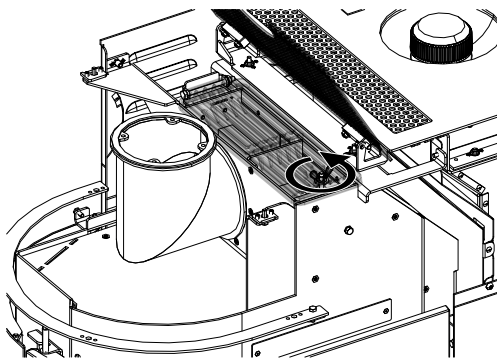


Fig. 14: Apertura del coperchio per la pulizia

- 6) Aprire il coperchio, accedere al coperchio per la pulizia e aprirlo.

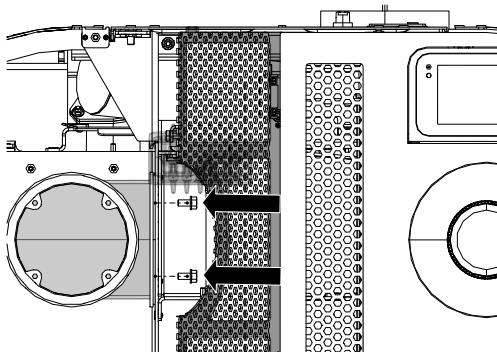


Fig. 15: Smontaggio del gomito del tubo dei fumi

- 7) Smontare il gomito del tubo dei fumi.

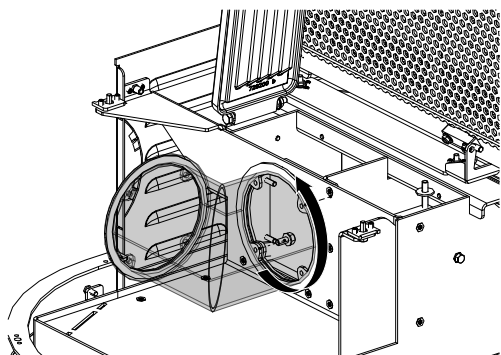


Fig. 16: Rotazione del gomito del tubo dei fumi

- 8) Ruotare il gomito del tubo dei fumi di 90° e fissarlo nuovamente con le due viti.

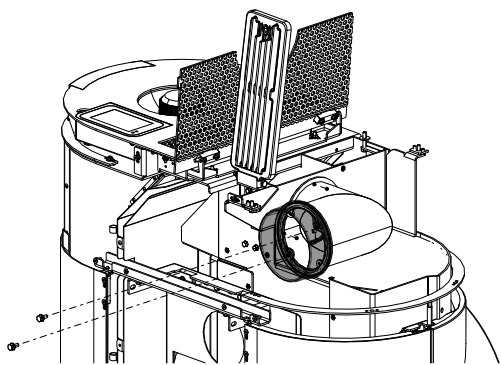
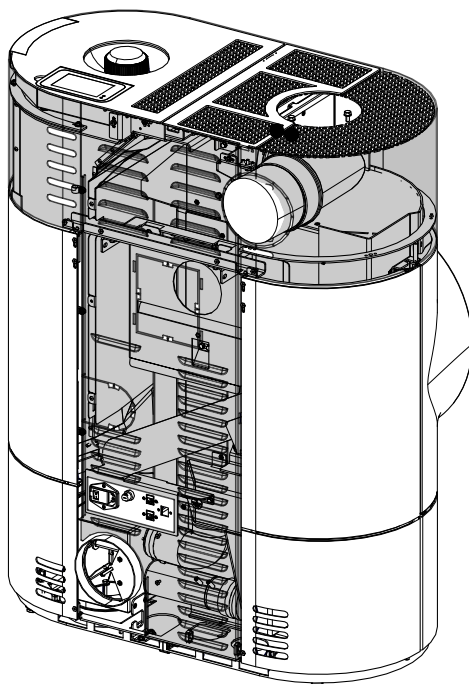


Fig. 17: Montaggio della presa della canna fumaria

- 9) Montare posteriormente la presa della canna fumaria al gomito del tubo dei fumi.



- 10) Rimontare il rivestimento laterale superiore seguendo l'ordine inverso.

- 11) Montare la parete posteriore.

Montaggio del rivestimento laterale e della parete posteriore

9.1.3 Montaggio del modulo diffusore dell'aria

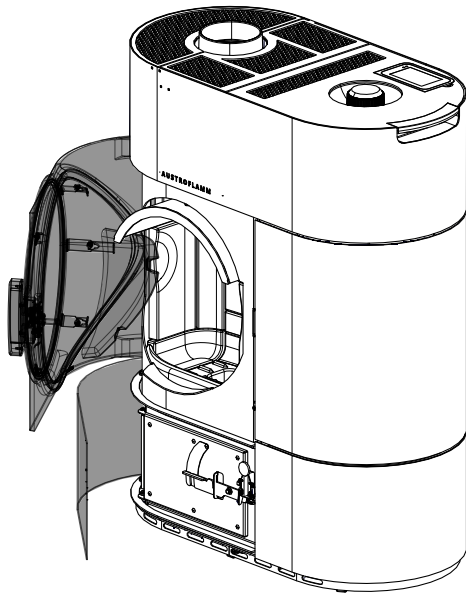


Fig. 18: Apertura degli sportelli

1) Aprire entrambi gli sportelli.

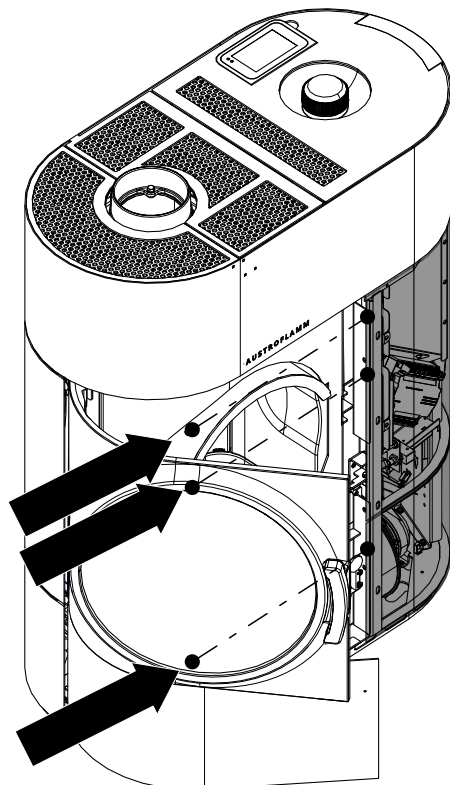
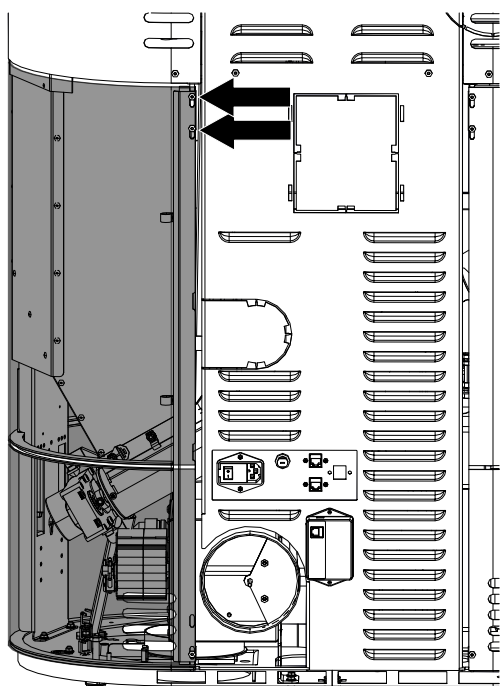


Fig. 19: Svitamento delle viti

2) Svitare dall'interno le viti del rivestimento laterale di destra.



- 3) In alto sul retro, svitare le viti dal rivestimento laterale e spingere il perno verso il basso.
- 4) Rimuovere il rivestimento laterale.

Fig. 20: Svitamento delle viti

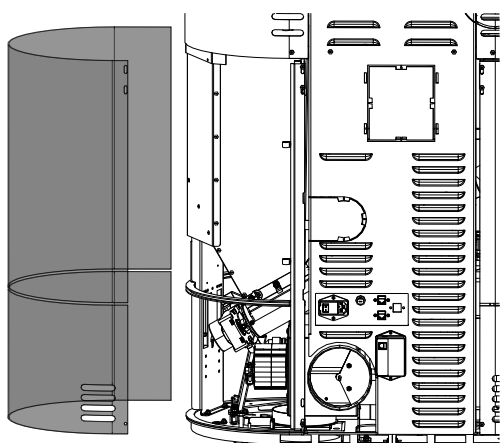


Fig. 21: Rimozione del rivestimento laterale

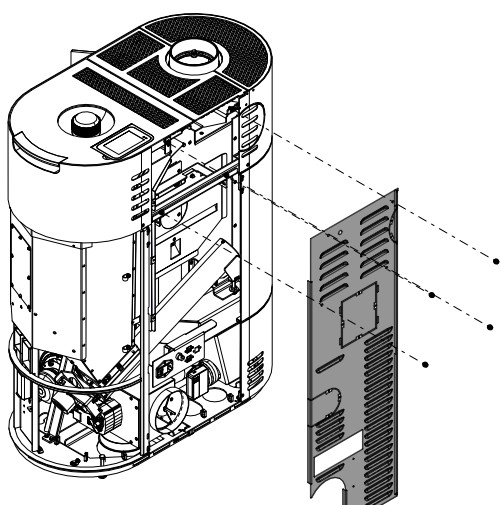


Fig. 22: Rimozione della parete posteriore

- 5) Svitare le viti dalla parete posteriore e rimuovere quest'ultima.

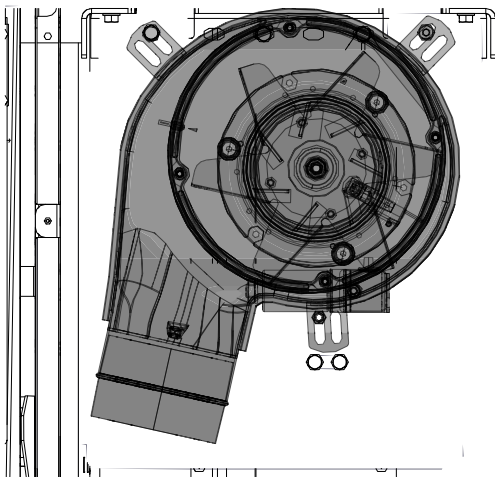
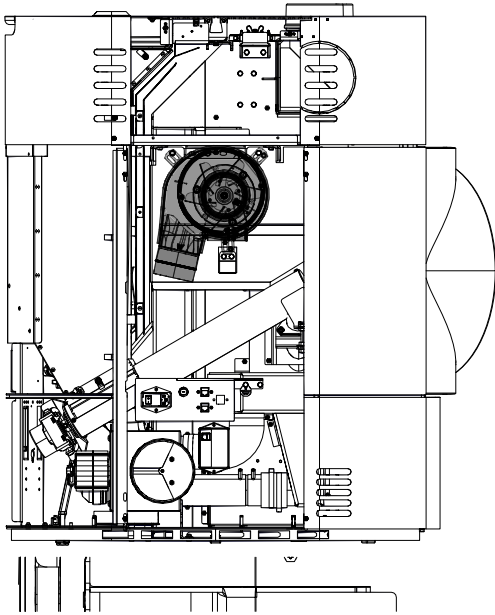


Fig. 23: Montaggio del modulo dell'aria

- 6) Posizionare e fissare alla stufa il modulo del diffusore dell'aria.
 - ⇒ Assicurarsi che il montaggio venga fatto correttamente come illustrato di seguito.



Fig. 24: Collegamento del cavo

- 7) Collegare il cavo del modulo di distribuzione dell'aria e quello che porta all'unità di controllo.
 - ⇒ Solo una spina deve essere collegata alla ventola. La seconda non viene utilizzata.
- 8) Fissare la parte superiore del cavo con una fascetta.

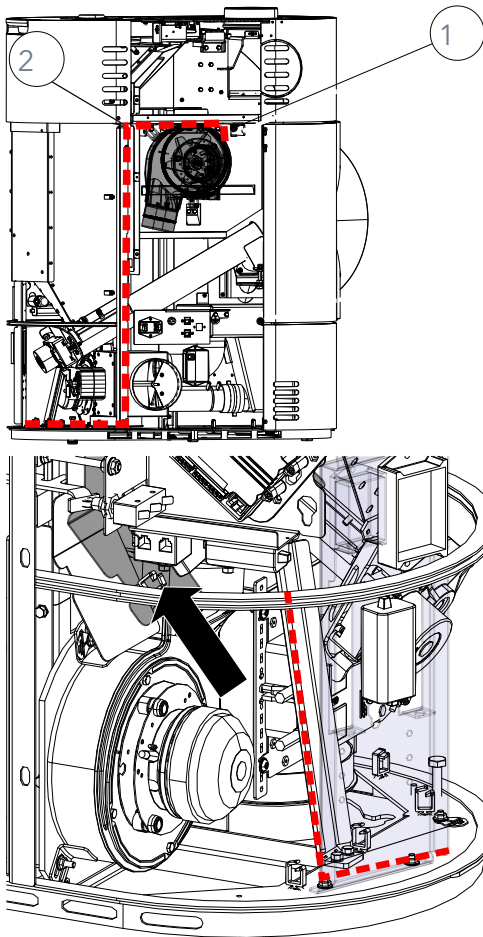
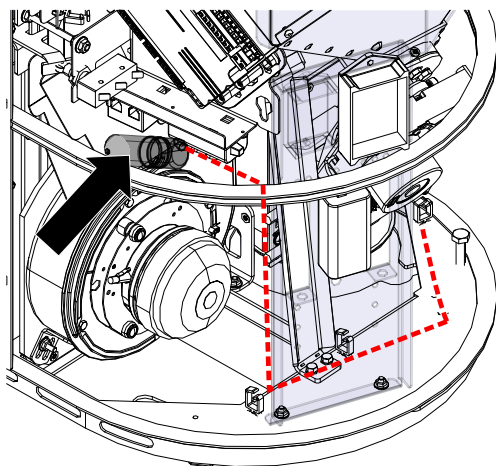


Fig. 25: Posa del cavo e fissaggio del condensatore

- 9) Posare il cavo nella stufa come illustrato e fissarlo ai punti 1 + 2 con una fascetta.
- 10) In alternativa, è possibile fissare un fermacavo nel punto indicato dalla freccia. Rimuovere questo fermacavo. Potrebbe essere presente solo un piccolo foro.
- 11) Questo foro è praticato per potervi inserire il condensatore.



- 12) Collegare il cavo al condensatore.
 - ⇒ Non è importante quale cavo collegare a quale punto di collegamento.
- 13) Fissare il condensatore in questo punto.



Fig. 26: Collegamento del cavo al condensatore

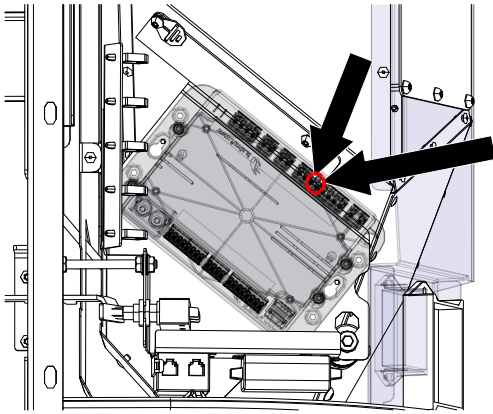


Fig. 27: Collegamento del modulo del diffusore dell'aria

- 14) Collegare il cavo del distributore dell'aria all'unità di controllo.
- ⇒ I cavi da collegare sono due (grigio e marrone). Non è importante quale cavo sia collegato a quale punto di collegamento.
 - ⇒ Collegamento in posizione 5+6.

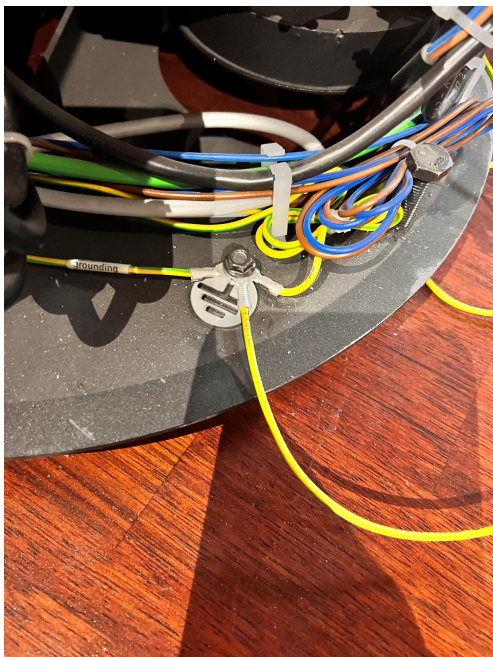


Fig. 28: Collegamento della messa a terra centrale

- 15) Collegare la messa a terra centrale.

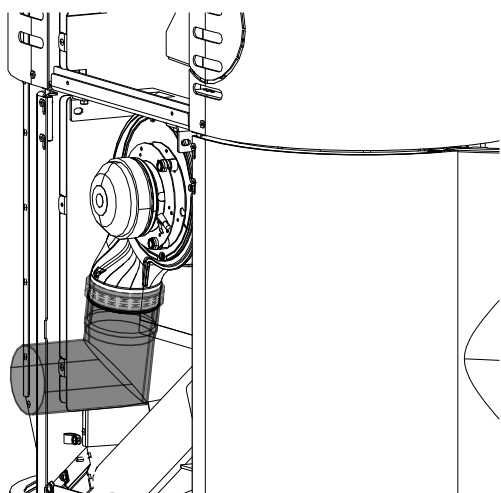


Fig. 29: Collegamento del tubo

- 16) Inserire il pezzo di tubo a L in dotazione nel modulo del diffusore dell'aria.

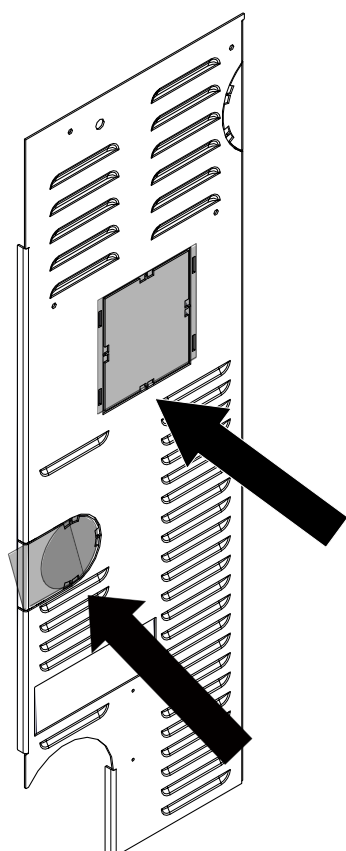


Fig. 30: Rimozione della parte perforata

- 17) Rimuovere con un tronchese a taglio laterale la parte perforata presente sulla parete posteriore.

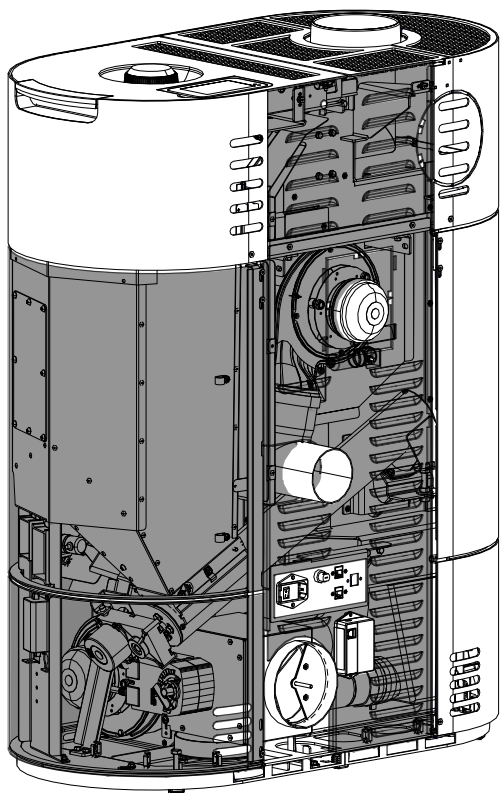


Fig. 31: Rimontaggio di tutte le parti

- 18) In primo luogo, mettere in posizione la parete posteriore e montare in ordine inverso i rivestimenti laterali di destra.

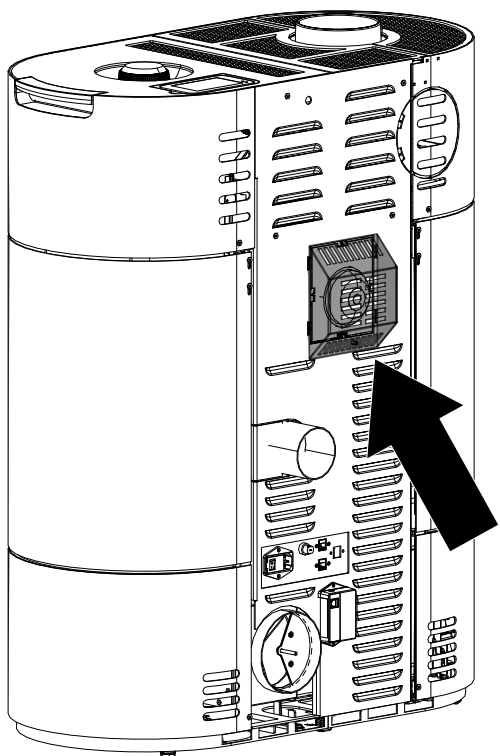
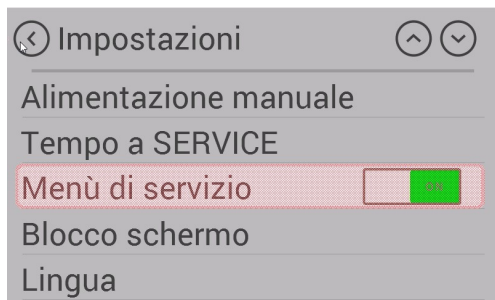


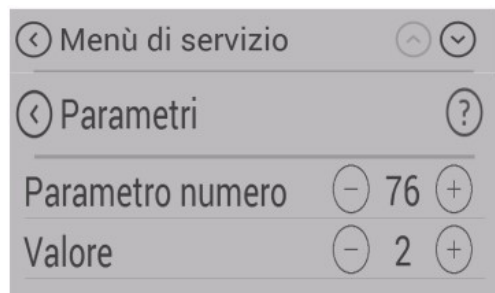
Fig. 32: Fissaggio del coperchio alla parete posteriore

- 19) Montare il coperchio sulla parete posteriore.

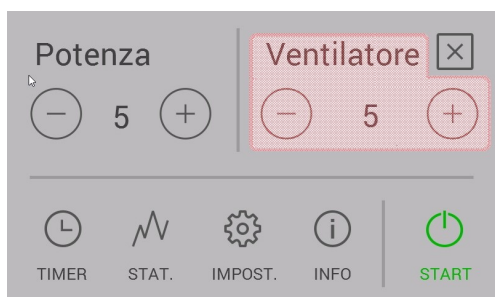


20) Per attivare l'opzione "Modulo aria", selezionare il Menu assistenza nelle impostazioni.

21) Solo per i rivenditori o per i tecnici dell'assistenza di Austroflamm: per poter accedere al Menu assistenza, inserire il relativo CODICE.



22) Nel Menu assistenza, selezionare "Parametri" e cambiare il valore del parametro n. "76" da 1 a 2.



23) A questo punto, scollegare la stufa dall'alimentazione elettrica e riavviarla.

24) Dopo aver riavviato la stufa, selezionare la velocità della ventola nel menu principale. La ventola inizia a ruotare solo a partire da una temperatura della camera di combustione di 200°C.

9.1.4 Montaggio della WiRCU-BOX (Wlan)

9.1.4.1 Ambito di consegna del modulo OPTION WLAN



BOX WLAN



Cavo dati 1,5 m



Scheda info con indirizzo
MAC e numero di PIN

AVVISO

Il box WLAN non deve entrare in contatto con acqua, detersivi, solventi o altri liquidi, poiché ne danneggiano l'elettronica e causano malfunzionamenti.

Caratteristiche tecniche:

- Temperatura di stoccaggio e di funzionamento: da -20 °C a +60 °C
- Umidità consentita per l'immagazzinamento e il funzionamento: max. 95 %, senza condensa
- Tipo di wireless: 802.11 b/g/n 2,4 GHz
- Connettività controller host: protocollo proprietario
- Dimensioni: 76 x 51 x 23 mm
- Montaggio sulla stufa: 2 viti (ISK M4x8)
- Collegamenti: micro-USB per aggiornamento firmware, connettore RJ11 per comunicazione e alimentazione
- Tipo di protezione: IP20 - nella posizione di montaggio raccomandata

Premesse tecniche della rete WLAN:

- Tipo di wireless: 802.11 b/g/n 2,4 GHz
- Crittografia di sicurezza: WPA2 o aperto/non crittografato
- Nessun filtro degli indirizzi MAC
- Occorre attivare le **porte TCP 5001 e 5101**

Per configurare correttamente il router Wi-Fi, contattare l'amministratore IT o un professionista IT.

9.1.4.2 Fissaggio del box WLAN alla stufa



- 1) Sulla parete posteriore della stufa sono stati predisposti 2 fori sul lato destro con viti ISK M4 x 8 per il montaggio del box WLAN. Queste viti devono essere svitate con una chiave a brugola da 2 mm prima dell'installazione.



- 2) Montare ora la scatola WLAN sulla parete posteriore nella posizione indicata. Il collegamento per le cavo dati deve trovarsi nella parte superiore del box WLAN. In questa posizione, l'indirizzo MAC e il numero di PIN sono sempre visibili sul lato visibile del box WLAN.



- 3) Collegare ora le cavo dati al box WLAN. Collegare la 2° estremità alla presa libera a 6 poli sotto al di sotto del box WLAN. In questo modo si stabilisce il collegamento tra l'unità di comando della stufa e il box WLAN. Non appena la stufa viene alimentata, il LED "CONT" del box WLAN si accende in modo permanente mentre il LED "WI-FI" lampeggia come segue: 0,5 sec. ACCESO / 0,5 sec. SPENTO.

9.1.4.3 Scaricamento dell'applicazione "Austroflamm PelletControl APP" e integrazione

Per integrare il box WLAN nella rete WLAN, occorre installare l'APP Austroflamm PelletControl sul proprio dispositivo Smart.

Il box WLAN può essere utilizzato solo con l'APP Austroflamm PelletControl. La versione attuale dell'APP Austroflamm PelletControl è disponibile per il download nell'App Store (per i sistemi operativi iOS) e su Google Play (per i sistemi operativi Android). È possibile scaricare l'APP scansionando il relativo codice QR:



PelletControl iOS



PelletControl Android

Grazie al vostro DISPOSITIVO SMART (telefono, tablet, ecc.) e l'APP AUSTROFLAMM PELLET CONTROL, il box WLAN consente di effettuare l'accesso alla stufa da remoto.

L'accesso remoto funziona nel seguente modo:

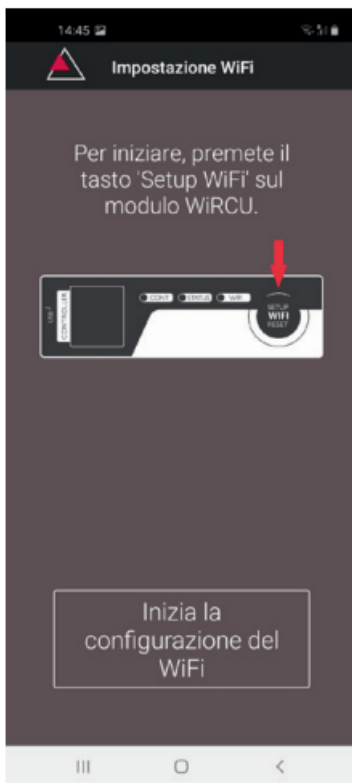
- I comandi vengono trasmessi tramite l'APP Austroflamm PelletControl, tramite internet e il server cloud al sistema di comando e funzionamento (display o manopola). Tenere presente che: c'è un ritardo tra l'immissione del comando e la sua esecuzione.
- Per le stufe con manopola, la manopola deve essere posizionata dopo le ore 3 affinché il box WLAN funzioni.
- Se si collega il box WLAN a un **modem/router/smartphone WLAN** che funziona con **dati mobili**, occorre tenere conto dei costi aggiuntivi per la trasmissione dei dati.

9.1.4.3.1 Per collegarsi alla rete WLAN con un dispositivo Android

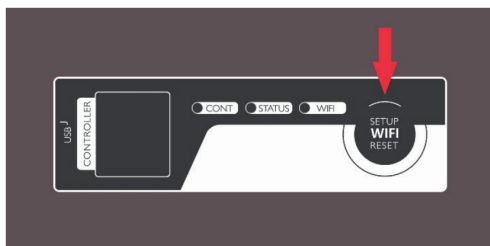
- attivare la WLAN sullo smartphone.
- avviare l'APP Austroflamm PelletControl.
- Le istruzioni per l'impostazione del box WiRCU vengono visualizzate nella lingua impostata sul DISPOSITIVO SMART (vedere il capitolo Modifica della lingua visualizzata dall'APP [► a pag. 57]).
- Leggere e confermare il Contratto di licenza con l'utente finale.
- **Eseguire con attenzione i seguenti passaggi.**



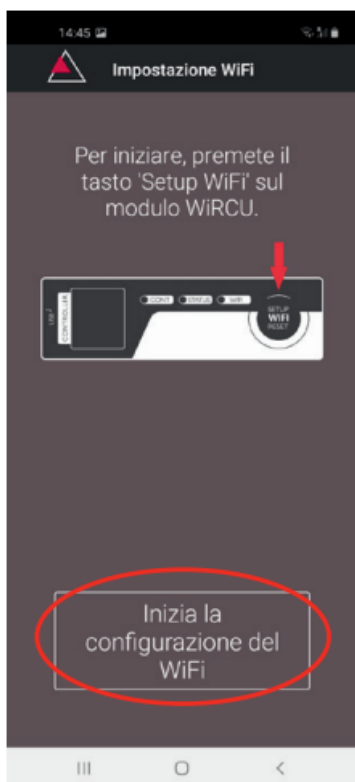
- 1) Avviare l'APP AUSTROFLAMM PELLETT CONTROL. L'APP visualizzerà la pagina di menu mostrata dopo l'avvio.
- 2) Premere "No" qualora il box WLAN non sia già connesso alla rete WLAN.



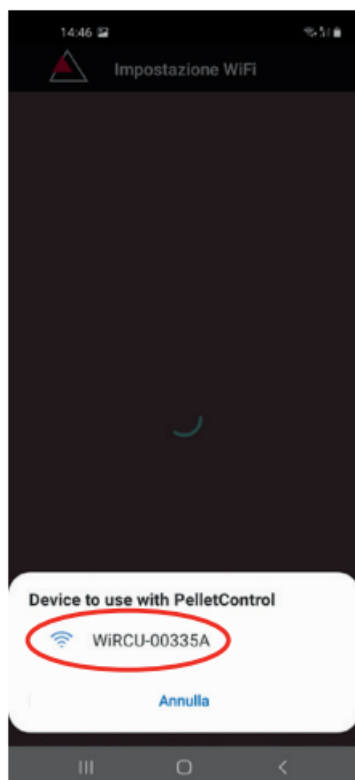
- 3) L'APP vi guida passo dopo passo con le istruzioni per il processo di connessione. Attenersi a queste istruzioni.



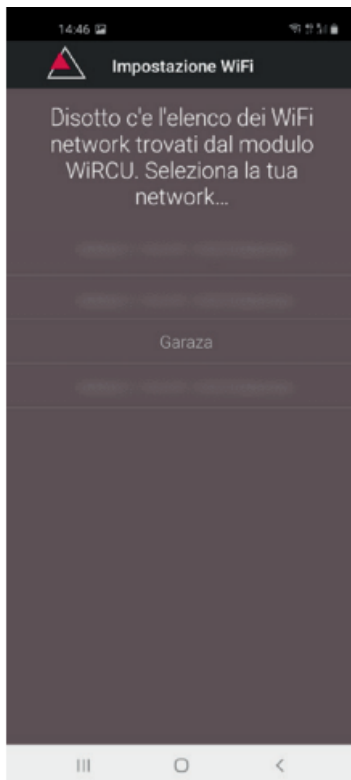
- 4) Premere il tasto "SETUP WiFi RESET" sul box WLAN. Dopo aver premuto il tasto, il LED "WLAN" lampeggia rapidamente (vedere capitolo Display a LED / Informazioni sul funzionamento [▶ a pag. 56]).
- 5) Successivamente il WLAN-BOX attiva la propria rete WLAN "WiRCU-XXXXXX". Dopo aver avviato questa procedura avete circa 3 minuti per stabilire la connessione tra il WLAN-Box e la vostra rete WLAN. (Se si supera questo tempo, è necessario ripetere la procedura di connessione).



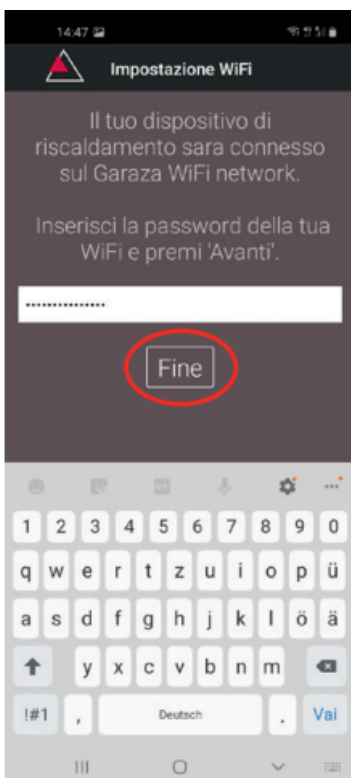
- 6) Premere "Avvia impostazione WLAN" sullo schermo dell'APP.



- 7) A questo punto il dispositivo smart cerca la rete WLAN "WiRCU-XXXXXX". La ricerca dura alcuni secondi.
- 8) Non appena viene trovata la rete WLAN WiRCUBOX, appare "WiRCUXXXXXX".
- 9) Selezionare la rete WLAN suggerita.



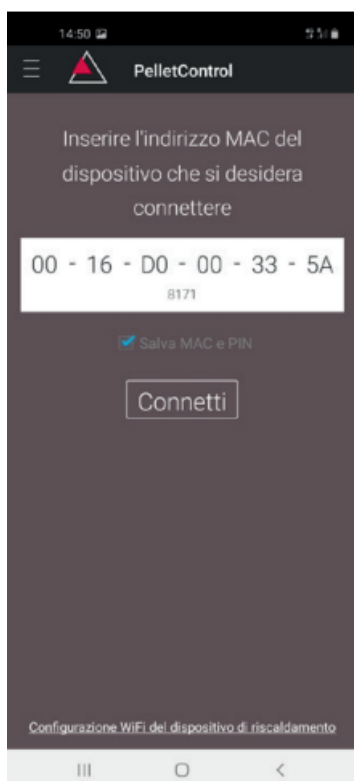
- 10) Dopo aver selezionato la rete WLAN "WiRCUXXXX-XX", l'APP elenca tutte le reti WLAN disponibili. Da questo elenco, selezionare la rete WLAN alla quale il WLAN box dovrà essere collegato in futuro.



- 11) Dopo aver selezionato la rete, viene richiesto di inserire una password. Inserire la password della rete WLAN e premere "Fine".
Attenzione: Se la rete WLAN non è protetta da password, premere "Concluso" senza inserire la password.



- 12) Attendere che venga visualizzato il messaggio "Impostazioni trasferite correttamente a WiRCU". Quindi premere "Concluso".
- 13) Ora, scollegare il cavo dati dal box WLAN. Poco dopo ricollegare il cavo.
- 14) Attendere ora che tutti e 3 i LED sulla parte superiore del box WLAN si accendano in modo permanente. (In caso contrario, ripetere la procedura secondo il capitolo Per collegarsi alla rete WLAN con un dispositivo Android [► a pag. 42] e/o attenersi alle indicazioni del capitolo La rete WLAN "WiRCU-XXXXXX" non è stata trovata [► a pag. 55]).



- 15) Nella finestra che viene visualizzata, inserire l'indirizzo MAC e il numero di PIN del box WLAN. Questi dati sono riportati sul box WLAN o sulla scheda informativa fornita in dotazione.



- 16) Selezionate la funzione "Memorizza indirizzo MAC e numero di PIN". In questo modo i dati inseriti vengono salvati fino a quando non verranno modificati.
- 17) Premere "Connetti".



- 18) Ora la stufa può essere gestita tramite APP.
- 19) Leggere il capitolo Funzioni e gestione dell'APP di Austroflamm PelletControl [▶ a pag. 56] per conoscere le opzioni offerte dall'APP.

9.1.4.3.2 Per collegarsi alla rete WLAN con un dispositivo iOS

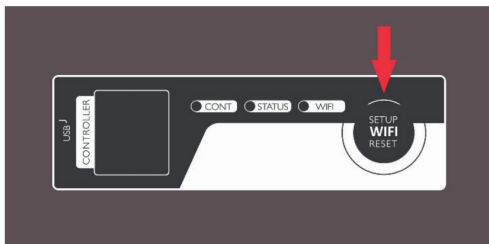
- Attivare la funzione "WLAN" nel MENU del DISPOSITIVO SMART.
- Aprire l'APP di Austroflamm PelletControl.
- A questo punto si ricevono le istruzioni per collegare il box WLAN al router WLAN, che vengono visualizzate nella lingua predefinita dello smartphone (in caso contrario, vedere il capitolo Modifica della lingua visualizzata dall'APP [▶a pag. 57]).
- Leggere e confermare il Contratto di licenza con l'utente finale.
- Eseguire quindi i passaggi visualizzati sullo schermo:



- 1) Avviare l'APP AUSTROFLAMM PELLETT CONTROL. L'APP visualizzerà la pagina di menu mostrata dopo l'avvio.
- 2) Premere "No" qualora il box WLAN non sia già connesso alla rete WLAN.



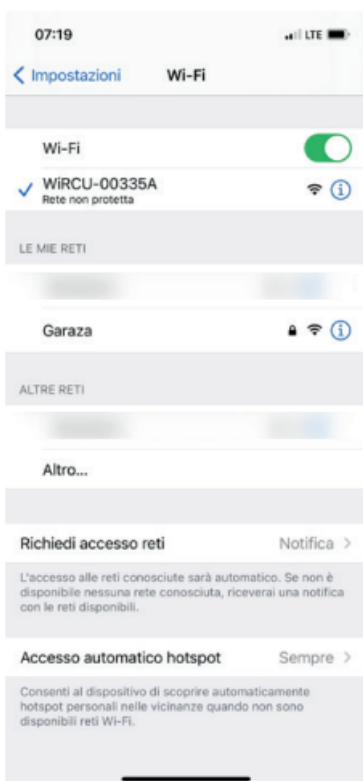
- 3) L'APP vi guida passo dopo passo con le istruzioni per il processo di connessione. Attenersi a queste istruzioni.



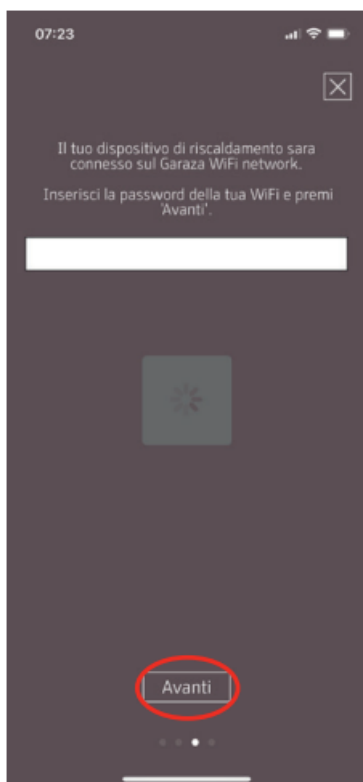
- 4) Premere il tasto "SETUP WiFi RESET" sul box WLAN. Dopo aver premuto il TASTO, il LED "WLAN" lampeggia rapidamente (vedere capitolo Display a LED / Informazioni sul funzionamento [▶ a pag. 56]).
- 5) Successivamente il WLAN-Box attiva la propria rete WLAN "WIRCU-XXXXXX". Dopo aver avviato questa procedura avete circa 3 minuti per stabilire la connessione tra il WLAN-Box e la vostra rete WLAN. (Se si supera questo lasso di tempo, ripetere la procedura.)



- 6) Passare ora dall'APP al menu Impostazioni del dispositivo smart e attivare il menu WLAN.



- 7) Attendere che il Dispositivo smart aggiorni l'elenco delle reti WLAN nel relativo menu WLAN. Selezionare quindi la rete WLAN "WiRCUXXXXXX".



- 10) Verrà richiesto di inserire la password. Inserire quindi la password della rete Wi-Fi. Premere poi su "Avanti". (Se la rete WLAN non è protetta da password, premere "Avanti" senza inserire la password).



- 11) Attendere che venga visualizzato il messaggio "Impostazioni trasferite correttamente a WiRCU". Quindi premere "Concluso".
- 12) A questo punto, scollegare l'adattatore FUMIS dal box WLAN. Poco dopo, ricollegarlo al box WLAN.
- 13) Attendere ora che tutti e 3 i LED sulla parte superiore del box WLAN si accendano in modo permanente. (Se questo non fosse il caso, ripetere la procedura secondo il
- ⇒ Per collegarsi alla rete WLAN con un dispositivo iOS [▶ a pag. 48] e/o seguire il capitolo
 - ⇒ La rete WLAN "WiRCU-XXXXXX" non è stata trovata [▶ a pag. 55]).



- 14) Ora inserisci l'indirizzo MAC e il numero PIN del tuo box WLAN nella finestra che appare. Puoi leggere questi dati sul lato del box WLAN o sulla scheda informativa inclusa nella consegna.



15) Selezionate la funzione "Memorizza indirizzo MAC e numero di PIN". In questo modo i dati inseriti vengono salvati fino a quando non verranno modificati.

16) Premere "Connetti".



- 17) Ora la stufa può essere gestita tramite APP. Leggere il capitolo Funzioni e gestione dell'APP di Austroflamm PelletControl [►a pag. 56] per conoscere le opzioni offerte dall'APP.

9.1.4.3.3 La rete WLAN "WiRCU-XXXXXX" non è stata trovata

- Rivolgersi al rivenditore AUSTROFLAMM o eseguire la procedura di connessione utilizzando un PC con il software WiRCU HOME PROGRAMMER.
- Questo software è scaricabile gratuitamente dalla HOMEPAGE FUMIS <https://www.fumis.si/en/wircu-connection-guide>. Qui verrà illustrato il corretto utilizzo del software.

9.1.4.4 Per ripristinare le impostazioni del box WLAN

Premere il pulsante "SETUP WiFi RESET" sul box WLAN fino a che tutti e 3 i LED presenti sulla superficie del box si accendono insieme e poi si spengono. Questa procedura dura circa 10 secondi.

Ora sono state cancellate tutte le reti WLAN precedentemente memorizzate dal box WLAN.

9.1.4.5 Display a LED / Informazioni sul funzionamento

Il box WLAN offre informazioni sullo stato di funzionamento attuale tramite i LED presenti sulla sua superficie. (La conoscenza del relativo stato funzionale è indispensabile in caso di risoluzione dei problemi).

I LED del box WLAN offrono informazioni sui seguenti stati funzionali:



LED "CONT"

- 1) Lampeggio (0,5 sec. ACCESO/0,5 sec. SPENTO): Instaurazione della comunicazione con la stufa.
- 2) ACCESO fisso: Comunicazione con la stufa stabilita.

LED "STATO"

- 1) Lampeggio (0,5 sec. ACCESO/0,5 sec. SPENTO): Connessione con il server.
- 2) Lampeggio lento (1 sec ACCESO/1 sec. SPENTO): Impostazione delle funzionalità cloud (dopo l'avvenuta connessione del dispositivo con il server cloud).
- 3) ACCESO fisso: pronto per l'accesso remoto tramite app.

LED "SETUP WIFI RESET"

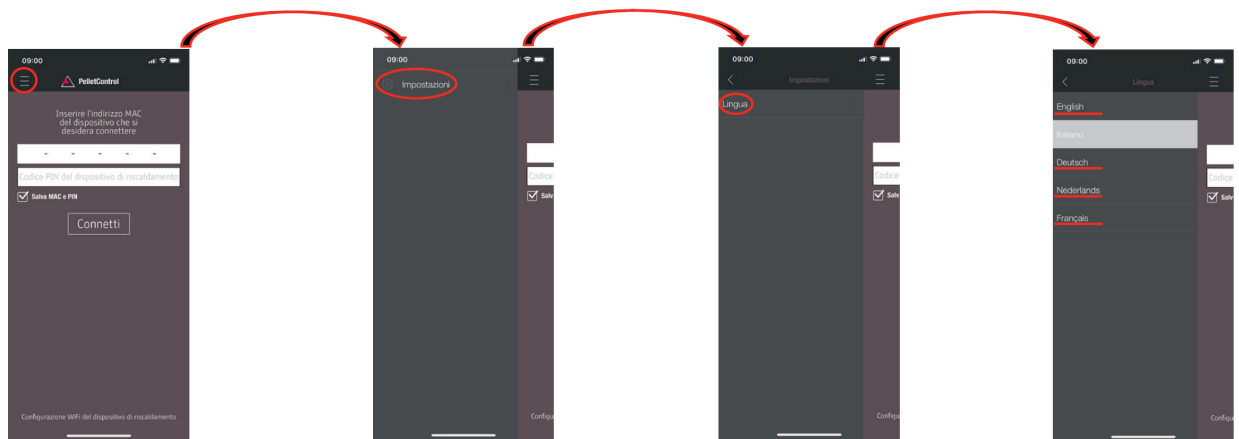
- 1) Lampeggio (0,25 sec. ACCESO/0,25 sec. SPENTO): Premendo il tasto "SETUP WIFI RESET", il box WLAN passa alla "modalità di ricerca della rete WLAN". In questa modalità il box WLAN cerca le reti WLAN disponibili e consente la connessione a una rete.
- 2) Lampeggio (0,5 sec. ACCESO/0,5 sec. SPENTO): Connessione al punto di accesso.
- 3) Lampeggio lento (1 sec ACCESO/1 sec. SPENTO): Acquisizione dell'indirizzo IP (dopo aver stabilito la connessione al punto di accesso).
- 4) Acceso fisso: La comunicazione con il router WLAN è stabilita.

9.1.4.6 Funzioni e gestione dell'APP di Austroflamm PelletControl

AVVERTENZA

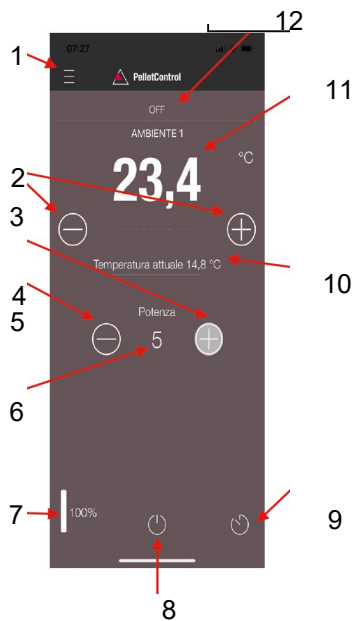
Tutte le funzioni del box WLAN e dell'APP di Austroflamm PelletControl sono disponibili solo se il box WLAN dispone del software aggiornato e se sul dispositivo smart è caricata la versione attuale dell'APP di AUSTROFLAMM PELLETT CONTROL.

9.1.4.6.1 Modifica della lingua visualizzata dall'APP



9.1.4.6.2 APP - schermata del menu principale / funzioni disponibili

Numerose funzioni e impostazioni rapide sono accessibili direttamente dalla schermata del menu principale dell'APP.



1 Funzione del menu	2 Aumento della temperatura ambiente desiderata
3 Diminuzione della temperatura ambiente desiderata	4 Aumento della potenza termica
5 Diminuzione della potenza termica	6 Potenza termica attuale
7 Indicatore dello riempimento del combustibile	8 Tasto ACCESO/SPENTO
9 Timer di ritardo	10 Temperatura ambiente attuale
11 Temperatura ambiente desiderata	12 Stato della stufa

Stato della stufa

Indica lo stato di funzionamento, per es: spenta, modalità pellet, funzionamento a ciocchi, modalità timer, ecc. La portata delle modalità di funzionamento dipende dal modello della stufa.

Temperatura ambiente desiderata

Questo valore indica il valore desiderato della temperatura ambiente. Il valore nominale può essere modificato mediante i tasti (-) e (+). La temperatura ambiente desiderata può essere impostata entro i limiti 0°C - 40°C.

Abbassamento della temperatura ambiente desiderata

Premendo il tasto (-) si abbassa la temperatura dell'ambiente. Premendo il tasto (+) si aumenta la temperatura dell'ambiente. La temperatura diminuisce o aumenta gradualmente di 0,2 °C.

Temperatura ambiente attuale

Questa funzione visualizza la temperatura ambiente attuale. In ogni modello di stufa a pellet Austroflamm, la temperatura viene misurata da un sensore cablato posto sul retro destro della stufa, vicino al pavimento. Quando si utilizza il sensore di temperatura wireless opzionale / AUSTROFLAMM SMART SPOT, la temperatura ambiente attuale viene misurata dalla posizione di questo sensore.

Diminuzione/aumento della potenza termica

La potenza termica impostata viene visualizzata con dei numeri tra i pulsanti (-) e (+). La potenza può essere impostata in un intervallo compreso tra 1 (potenza minima) e 5 (potenza massima).

La potenza cambia di un livello ad ogni pressione dei pulsanti. Premendo il tasto (-) si abbassa il livello di potenza. Premendo il tasto (+) si aumenta il livello di potenza. Più alto è il livello di potenza, maggiore è la potenza termica e quindi anche il consumo di combustibile.

La potenza termica nominale dipende dal modello dell'apparecchio.

Indicatore del livello di combustibile

Il display mostra il livello di riempimento attuale del contenitore dei pellet. Questo indicatore segnala per tempo la necessità di riempire il recipiente di pellet.

Tasto ACCESO/SPENTO

Per AVVIARE o ARRESTARE il forno, premere il tasto ACCESO/SPENTO.

AVVERTENZA

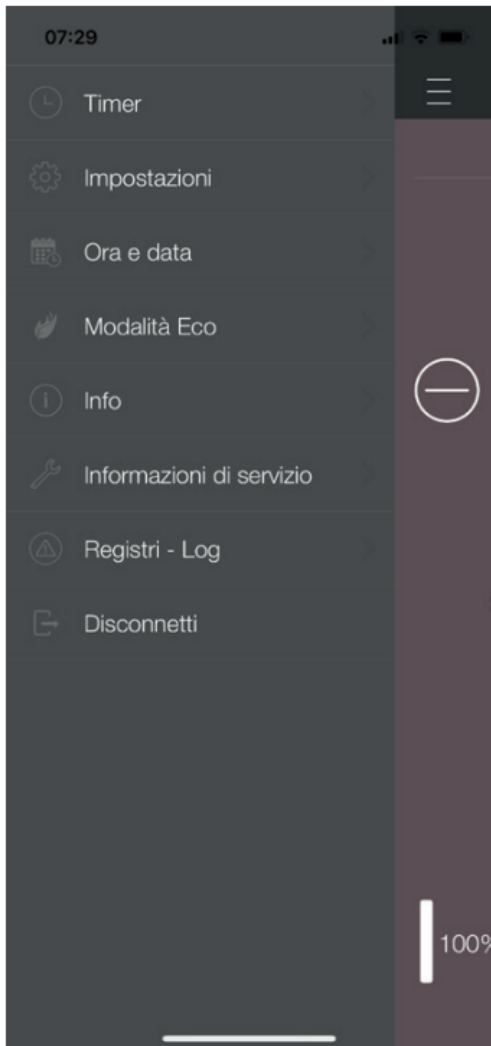
Il pulsante ACCESO/SPENTO non può azzerare gli errori e i messaggi di avvertimento. Gli errori e i messaggi di avvertimento possono essere azzerati solo sulla stufa stessa tramite il display o la manopola.

IMPORTANTE: Per avviare una stufa dotata di manopola e display a LED tramite APP, la manopola deve essere posizionata almeno dopo le ore 3.

Timer di ritardo

Il timer di ritardo è un "one shot timer". Ciò significa che la stufa viene avviata o arrestata una sola volta quando viene attivato il timer di ritardo. La stufa può essere avviata o arrestata in base all'ora desiderata o a un'ora e una data precise nel futuro.

9.1.4.6.3 Altri menu dell'APP



Nelle impostazioni del MENU sono disponibili i seguenti sottomenu:

- Timer
- Impostazioni
- Ora e data
- Modalità Eco
- Dettagli
- Info assistenza
- Protocolli
- Disconnessione

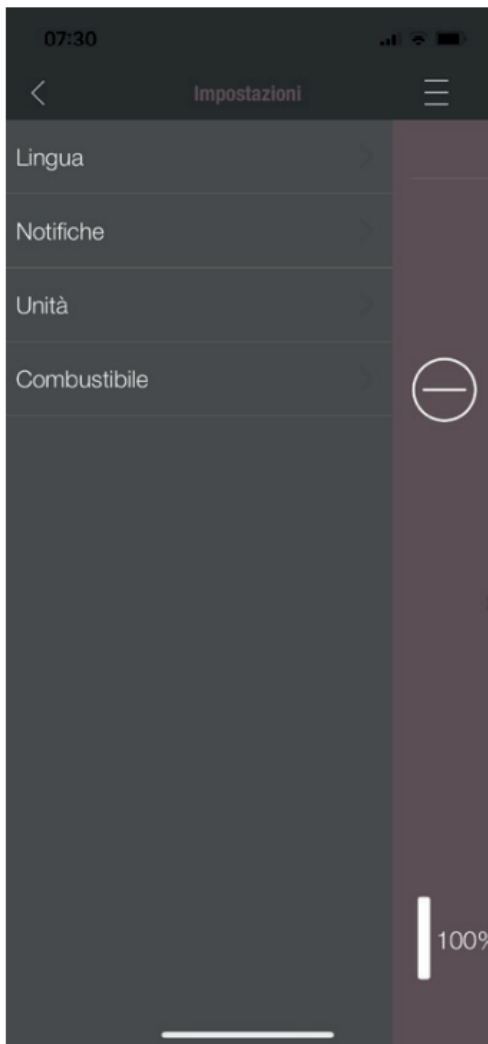


MENU TIMER

Consente di impostare i programmi giornalieri e settimanali della stufa. I tempi di accensione impostati possono essere facilmente attivati e disattivati. Proprio come desiderato. I tempi di accensione memorizzati possono essere facilmente modificati ed è possibile integrarli con nuovi orari di riscaldamento.

AVVERTENZA

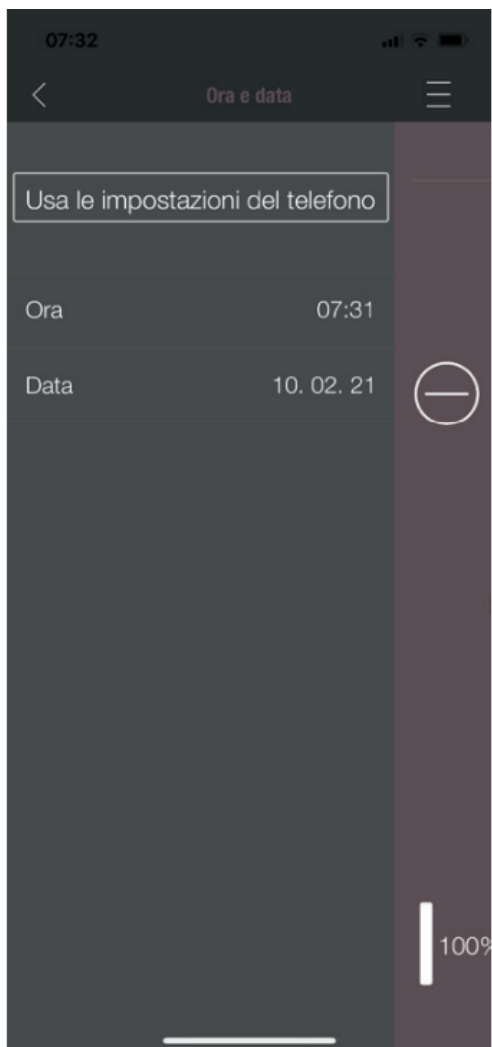
L'attuale software di gestione della stufa dispone di una "modalità di protezione dal gelo", che è attiva solo quando è attivata la modalità TIMER.



IMPOSTAZIONI

Grazie a questo menu è possibile effettuare le seguenti impostazioni:

- **LINGUA:** È possibile modificare la lingua visualizzata.
- **MESSAGGI:** È possibile attivare o disattivare la visualizzazione dei messaggi di errore e di avvertimento durante il funzionamento della stufa.
- **UNITÀ:** La temperatura può essere visualizzata in °C o °F con i DISPOSITIVI SMART iOS.
- **COMBUSTIBILE:** È possibile attivare o disattivare la visualizzazione del livello di combustibile. In alcuni modelli è anche possibile regolare la potenza della stufa in base alla qualità del pellet.



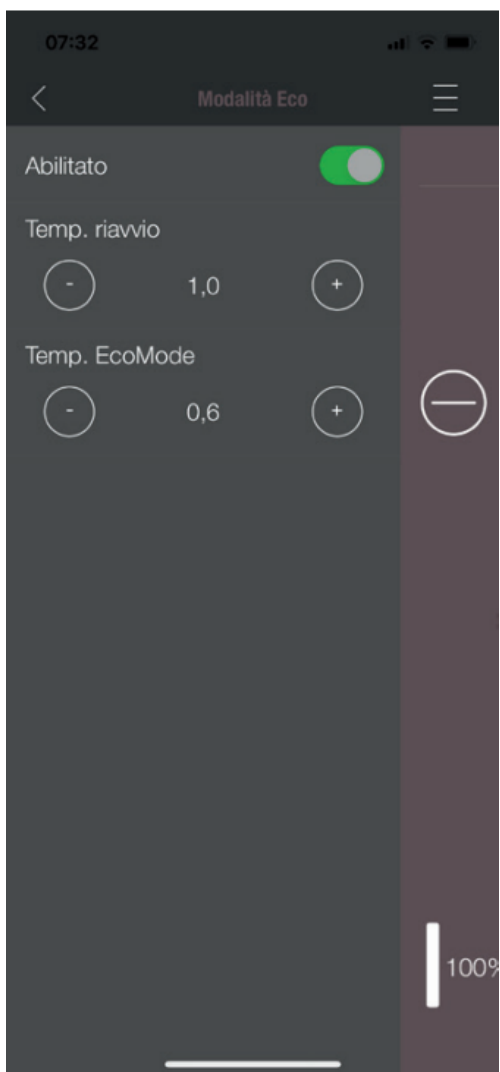
ORA E DATA

L'inserimento corretto dell'ora e della data è essenziale per la FUNZIONE TIMER e per il DISPLAY STATISTICO.

L'ora e la data possono essere impostate

- manualmente o
- automaticamente tramite le impostazioni

del telefono.



MODALITÀ ECO

Quando è attivata la MODALITÀ ECO, la stufa si avvia e si arresta automaticamente non appena vengono raggiunti i limiti di temperatura impostati.

Esempio:

- La temperatura ambiente desiderata è di 23 °C.
- La temperatura di spegnimento è impostata a 0,6 °C.
- La temperatura di riavvio è di 1,0 °C.

In questo esempio, la stufa smette di funzionare a una temperatura dell'aria ambiente di 23,6 °C e si riavvia a una temperatura dell'aria ambiente inferiore a 22,0 °C.



DETTAGLI

Il MENU DETTAGLI mostra la versione del software APP, WLAN box, CONTROLLER e la versione del software operativo della stufa. Inoltre, è possibile leggere l'indirizzo MAC e la potenza del segnale WLAN. Per un funzionamento ottimale del box WiRCU, assicurarsi che il valore sia compreso tra -10 dBm e -80 dBm. Per ottenere la migliore ricezione possibile del segnale, posizionare il router WLAN vicino al box WLAN.

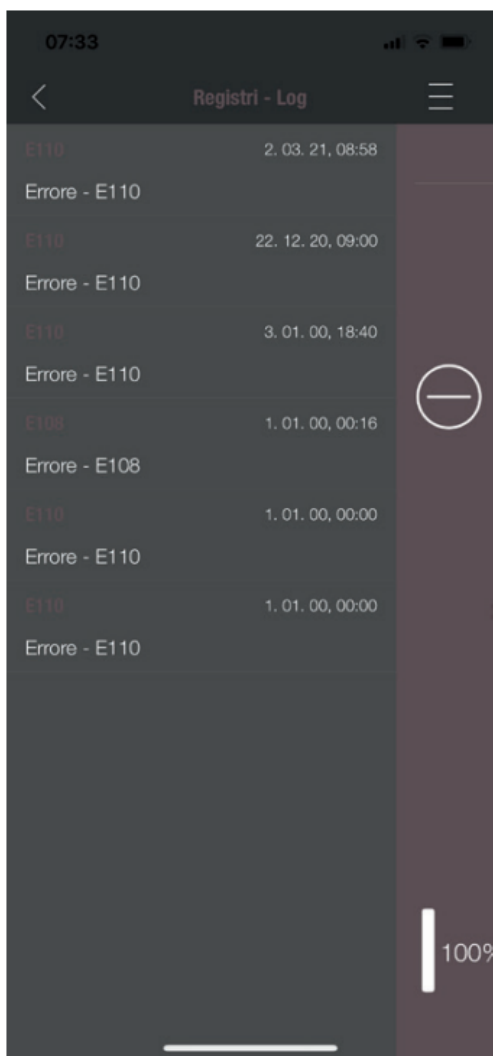


Informazioni di servizio	
Tempo da SERVICE	1680 h
Statistiche	
Accensioni	0
Tempo power ON	22 h
Tempo fuoco ON	0 h
Diagnostica	
Velocita ventilatore 1	0
Velocita ventilatore 2	0
Potenza attuale	0.0 kW
Ora	07:31:32
Giorno	Wednesday
Temperatura della camera di combustione	19 °C
Ingresso I01	ON
Ingresso I02	ON
Ingresso I03	OFF
Ingresso I04	ON
Ingresso F02	0
Pressione	-2

INFO ASSISTENZA

Questo menu fornisce le seguenti informazioni:

- INFO ASSISTENZA indica quanto tempo anca pere procedere quindi alla manutenzione annuale.
- STATISTICA mostra il numero di accensioni della stufa, le ore di rete e quelle di funzionamento.
- In DIAGNOSI è possibile visualizzare lo stato di funzionamento della stufa. Lo stato di funzionamento attuale di tutte le uscite di controllo (per es: motori,), tutti gli ingressi di controllo (per es: dispositivi di controllo della temperatura, ...) sono visualizzati qui. Tutte le informazioni visualizzate sono molto utili per l'addetto alla manutenzione di AUSTROFLAMM in caso di malfunzionamenti.



PROTOCOLLI

Gli errori che si sono verificati vengono registrati in ordine cronologico. Queste informazioni sono molto utili al tecnico dell'assistenza AUSTROFLAMM per la risoluzione dei problemi di malfunzionamento.

10 Installazione

L'installazione deve essere eseguita esclusivamente da un tecnico dell'assistenza Austroflamm o da un'azienda specializzata autorizzata.

Osservare le norme regionali vigenti in materia di sicurezza ed edilizia e rivolgersi al proprio spazzacchino di fiducia.

11 Funzionamento


11.1 Premesse al funzionamento

Alimentazione esterna di aria comburente

La combustione richiede necessariamente ossigeno, che viene prelevato dall'ambiente circostante della stufa.

Gli edifici moderni hanno un involucro esterno ermetico. C'è quindi un flusso insufficiente di aria comburente fresca. In questi casi è necessario un apporto di aria comburente esterna anche se in casa si utilizzano impianti di aerazione e di disaerazione.

AVVERTENZA

L'attacco dell'aria comburente è contrassegnato sul retro da un simbolo dei fumi di scarico .

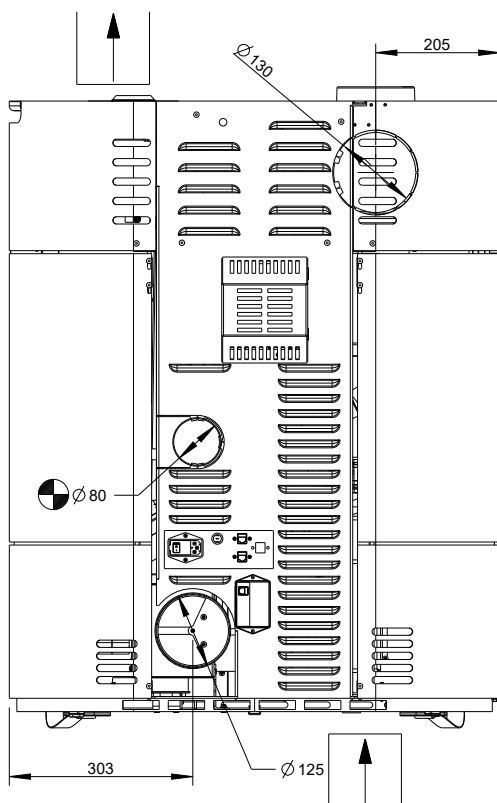


Fig. 33: Collegamento dell'alimentazione esterna di aria comburente

In alcuni tipi di apparecchi è possibile effettuare il collegamento anche tramite il pavimento.

Per effettuare il collegamento dell'alimentazione esterna di aria comburente va utilizzato un tubo, anche flessibile, del diametro di 125 mm. La lunghezza massima della linea non deve superare i 5 m e deve presentare al massimo tre gomiti.

È necessario garantire un'alimentazione sufficiente di aria comburente e di ventilazione. Durante il funzionamento del caminetto non bisogna bloccare (neanche inavvertitamente) la griglia di ventilazione per l'alimentazione dell'aria comburente.

Una carenza di aria comburente comporta una pessima combustione e un aumento della quantità di fuliggine e di cenere.

Collegamento al camino

Le informazioni contenute in questo manuale sono di natura generale. Devono essere obbligatoriamente osservate le norme nazionali ed europee, le norme locali ed edilizie e le disposizioni antincendio.

La stufa deve essere collegata a un camino approvato dallo spazzacamino. Evitare la penetrazione di condensa nella stufa.

AVVERTENZA

L'attacco alla canna fumaria è contrassegnato sul retro dal simbolo dei fumi di scarico.



L'attacco alla canna fumaria va eseguito conformemente alla scheda tecnica.

- Il camino deve essere dimensionato conformemente ai dati tecnici della stufa (vedere Dati tecnici).
- La lunghezza orizzontale della linea del gas non deve superare 2,5 metri.
- Non va superato il limite massimo di 3 gomiti di 90°. Ogni gomito deve avere un'apertura per la pulizia.
- Il camino deve essere a prova di condensa.
- Per riuscire ad aspirare i gas di combustione anche in caso di caduta di corrente, il camino deve disporre di un tiraggio di 12 Pa.

11.2 Diagramma funzionale della stufa combi

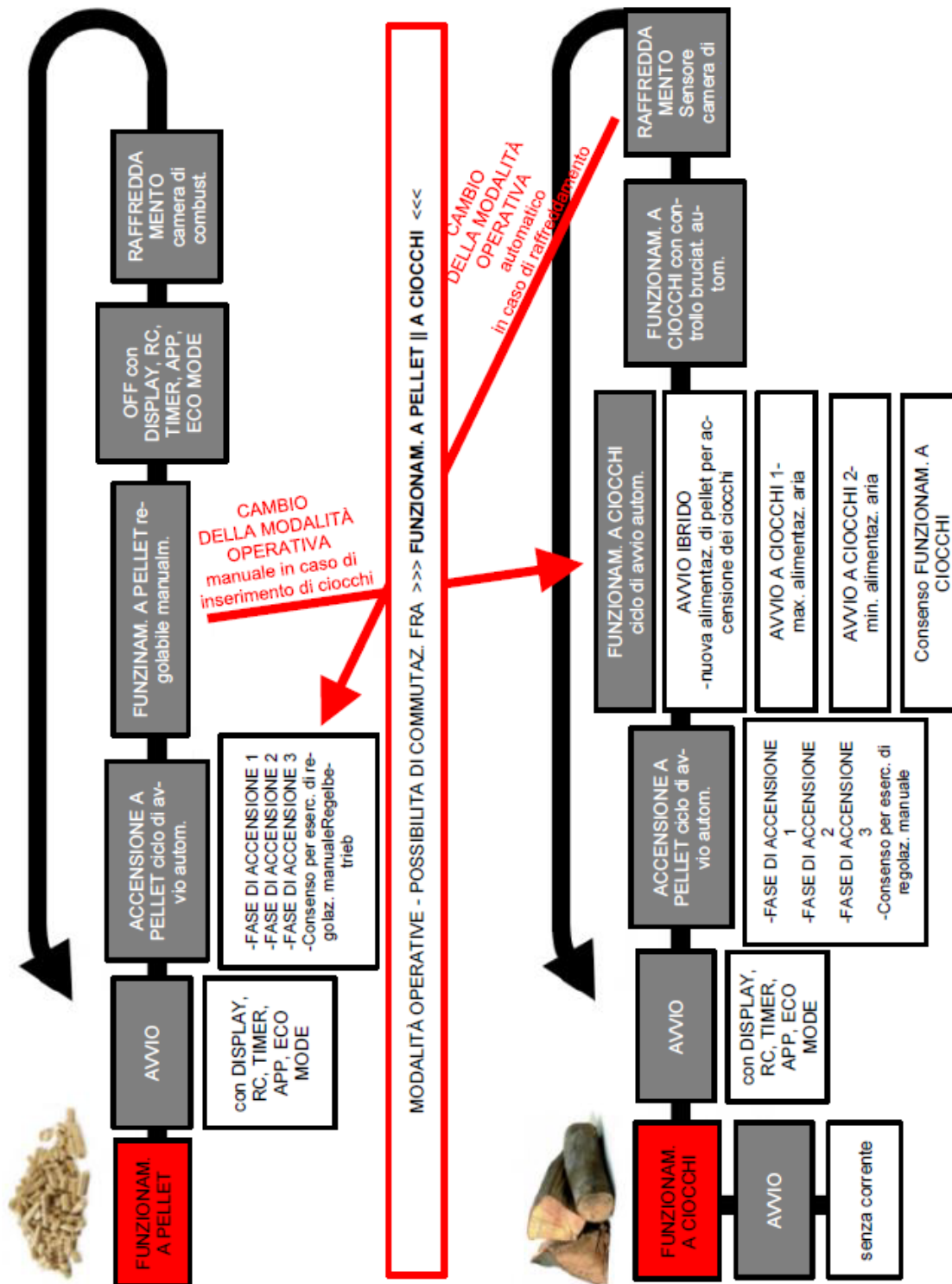


Fig. 34: Diagramma funzionale

11.3 Modalità di funzionamento

11.3.1 Esercizio a pellet



Fig. 35: Accensione automatica

Accensione automatica

La stufa può essere avviata col pulsante Avvio/Arresto nell'indicazione di stato risp. nell'indicazione della potenza di riscaldamento.

Quale opzione, è possibile gestire l'accensione via controllo remoto oppure tramite app. L'accensione del pellet avviene automaticamente e si verifica in varie fasi che vengono visualizzate sul display.

- posizione della griglia ribaltabile - riempimento del braciere - fase d'accensione 1
- aumento di temperatura nella camera di combustione - fase d'accensione 2
- controllo dell'accensione - fase d'accensione 3
- funzionamento a pellet - fase di fuoco pieno

Premendo il tasto Avvio/Arresto durante la fase di accensione, si interrompe l'accensione stessa. In caso di interruzione dell'accensione viene visualizzato il messaggio d'errore "E102".



Fig. 36: Esercizio a pellet

Esercizio a pellet

Nell'esercizio a pellet, la quantità di quest'ultimo e l'aria di combustione vengono alimentate in base alla potenza di riscaldamento impostata.

Sull'indicazione della temperatura ambiente va impostata la temperatura desiderata. Quando viene raggiunta, la stufa si regola automaticamente sul livello di potenza più basso o si spegne se è attivata la funzione ECO (vedere Impostazioni/Modalità ECO).

Premendo il pulsante di arresto, la stufa passa alla fase di spegnimento.

La temperatura ambiente attuale viene rilevata mediante un sensore di temperatura cablato sul retro dell'apparecchio.

Un tiraggio fluttuante o l'aumento della sporcizia dei fumi viene compensato automaticamente dal ventilatore dei fumi in modalità di esercizio pellet.

Solo in caso di apparecchi combinati (apparecchi Duo): Se lo sportello viene aperto e chiuso durante il funzionamento a pellet, la stufa passa all'avvio ibrido.

11.3.2 Funzionamento a ciocchi

Impostazione della potenza di riscaldamento per i ceppi - Quantità di legna

L'impostazione della potenza termica influenza la combustione automatica. Per garantire una combustione corretta, la potenza deve essere selezionata in base alla quantità di legna inserita.

Livello di potenza 1: Conservazione della brace (nessuna combustione)

Livello di potenza 2: circa 1,0 kg di legna

Livello di potenza 3: circa 1,2 kg di legna

Livello di potenza 4: circa 1,3 kg di legna

Livello di potenza 5: circa 1,5 kg di legna



Fig. 37: Avviamento ibrido

Avviamento ibrido

L'avviamento ibrido serve ad accendere i ciocchi tramite accensione a pellet. Con l'avviamento ibrido, i pellet vengono alimentati e le valvole responsabili dell'alimentazione dell'aria si aprono, garantendo quindi la combustione ottimale dei ciocchi.

CONSIGLIO

Assicurarsi che il pozzetto termico non sia coperto completamente dai ciocchi (pericolo di deflagrazione).

Dopo alcuni minuti la stufa si commuta in modalità d'esercizio "Funzionamento a ciocchi I", per ravvivare ulteriormente i ciocchi.

Se durante l'avviamento ibrido lo sportello viene aperto e chiuso e successivamente sul display viene premuto "NO", la stufa torna al funzionamento a pellet.

Funzionamento a ciocchi I

Al termine dell'avviamento ibrido, la stufa entra in questa fase di esercizio. Qui si garantisce che tutti i pellet presenti nel pozzetto termico vengano bruciati e che i ciocchi vengano ulteriormente alimentati.

Se la camera di combustione viene aperta quando la stufa è a riposo e viene subito richiusa (rispondendo "Sì" alla domanda "Sono stati inseriti i ciocchi?" che compare sul display), la stufa si commuta in modalità "Funzionamento a ciocchi I".

In questa modalità tutte le valvole sono aperte e il ventilatore fumi gira alla velocità preimpostata. Dopo aver raggiunto una determinata temperatura della camera di combustione e trascorso un certo periodo di tempo, la stufa passa in modalità "Avviamento funzionamento a ciocchi II".

Se non viene rilevato alcun aumento di temperatura, la stufa torna automaticamente allo stato OFF dopo alcuni minuti. Tuttavia, la stufa ricorda che sono stati inseriti dei ciocchi (sul display appare un piccolo simbolo verde (H)). Dopo la successiva accensione dei pellet, la stufa passa automaticamente all'avviamento ibrido.

Avviamento funzionamento a ciocchi II

In questa modalità operativa, si apre la griglia ribaltabile dopo circa 2 minuti e, quindi, si chiude la valvola dell'aria primaria si continuano ad alimentare i ciocchi di legno, fino a raggiungere una determinata temperatura ambiente della fiamma (che dipende dalla potenza di riscaldamento impostata). Una volta raggiunta questa condizione, la stufa modifica il suo stato in "Funzionamento a ciocchi".



Fig. 38: Avviamento funzionamento a ciocchi I



Fig. 39: Avviamento funzionamento a ciocchi II



Fig. 40: Funzionamento a ciocchi

Funzionamento a legna

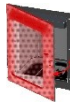
In questa modalità d'esercizio, il forno regola automaticamente la combustione dei ciocchi.

A seconda del livello di potenza impostato, la stufa cercherà di mantenere una certa temperatura nella camera di combustione. Qualora non fosse possibile, la stufa passa automaticamente al livello di potenza immediatamente inferiore (non visibile sul display). In questo modo si ottiene una combustione ottimale e una conservazione della brace più lunga possibile.

CONSIGLIO

Il livello di potenza 1 non è idoneo per la combustione di un ciocco appena inserito. Questa fase è intesa solo per mantenere la brace viva il più a lungo possibile.

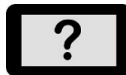
Se si modifica la potenza di riscaldamento sul display, il controllo della combustione viene riportato alla potenza impostata.



Quando lo sportello della camera di combustione viene aperto e chiuso, il display visualizza la domanda

"I ciocchi sono stati inseriti?".

Se si risponde con "Sì", la stufa ritorna allo stato "Avviamento funzionamento a ciocchi II", che garantisce la combustione del nuovo ciocco.



Se si risponde "No", la stufa rimane nello stato di modalità Funzionamento a ciocchi. Il controllo continua senza accendere nuovi ciocchi.

Se non vengono aggiunti altri ciocchi, la stufa passa automaticamente alla fase di esaurimento combustione e chiude infine le valvole dell'aria di alimentazione.

Se la stufa non è stata spenta (STOP) si riavvia automaticamente in modalità pellet.

Funzionamento a ciocchi in modalità con corrente assente

In caso di emergenza (assenza di corrente) la stufa può essere attivata anche con la legna. In questa modalità di emergenza, la valvola dell'aria secondaria è sempre completamente aperta. Non è possibile la gestione manuale.

AVVERTENZA

Per il funzionamento senza corrente è necessario un tiraggio del camino di almeno 12 Pa.

Utilizzare una quantità sufficiente di legna quando si accende il fuoco e assicurarsi di aggiungerne di dimensioni corrette durante il riscaldamento.

12 Messa in servizio

12.1 Prima messa in servizio

Durante la prima messa in servizio della stufa combi sarete affiancati da un tecnico autorizzato dell'assistenza di Austroflamm, che vi illustrerà il corretto funzionamento e le varie funzioni dell'apparecchio. Provvederà a informarvi anche delle opzioni di cui dispone la stufa, per es.: OPZIONE WLAN, SMARTSPOT wireless, per la regolazione della temperatura ambiente desiderata.

Durante la messa in servizio iniziale verranno effettuate le seguenti regolazioni.

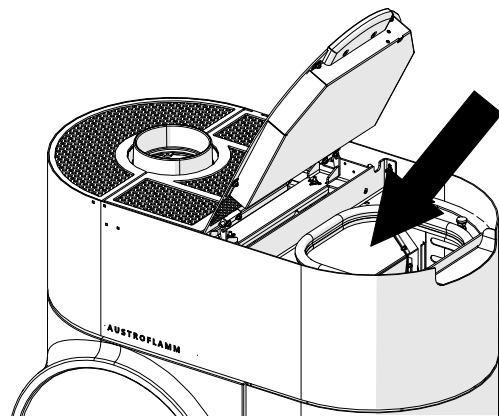


Fig. 41: Riempire i pellet

- 1) La stufa combi deve essere già collegata al camino. Deve esserci un apporto sufficiente di aria comburente.
- 2) Togliere gli accessori dal serbatoio dei pellet e dalla camera di combustione.
- 3) Riempire il serbatoio di pellet e poi chiudere il coperchio.

AVVERTENZA

In alcuni modelli, un interruttore di sicurezza controlla la corretta chiusura del coperchio del serbatoio e avvisa l'utente se rimane aperto.

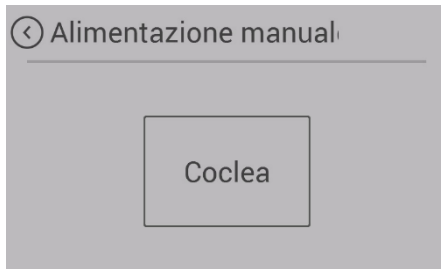


Fig. 42: Avviare alimentazione manuale

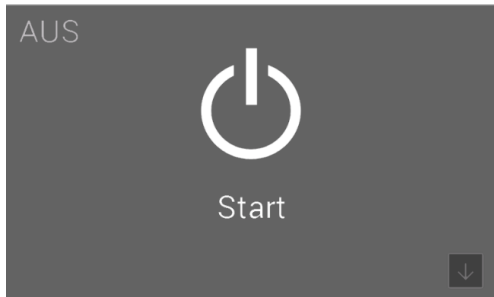


Fig. 43: Avvio della stufa combi

- 4) Inserire il cavo di rete e mettere su "I" il commutatore a levetta che si trova sul retro della stufa combi.
 - ⇒ Sul display viene visualizzato il logo di Austroflamm.
 - ⇒ In seguito appare il livello principale dei comandi con l'indicazione della temperatura e il livello di riempimento del serbatoio.
- 5) Prima della prima accensione occorre riempire la coclea di caricamento.
- 6) Aprire/chiedere lo sportello della camera di combustione e rispondere con "SI" alla domanda "I ciocchi sono stati inseriti?".
 - ⇒ In questo modo la griglia a battente si chiude.
- 7) Dopo circa 90 secondi (griglia a battente chiusa), accedere alle Impostazioni tramite il display e selezionare la voce "Alimentazione manuale".
- 8) Tenere premuto "Alimentazione" fino a quando la coclea alimenta continuamente i pellet nel tubo della coclea.
 - ⇒ Per riempire il condotto della coclea, sono necessari circa 8 minuti.
- 9) Non appena i primi pellet cadono nel braciere, si può interrompere il riempimento manuale.
- 10) In seguito, assicurarsi di svuotare il braciere dai pellet caduti.
- 11) Aprire/chiedere nuovamente lo sportello della camera di combustione e rispondere con "NO" alla domanda "I ciocchi sono stati inseriti?" (la griglia a battente si riapre).
- 12) Non appena viene visualizzato lo stato "OFF", la stufa combi può essere avviata. Per accendere la stufa combi premere "Avvio" sul display.

Il corpo della stufa, molte parti in acciaio e in fusione e il tubo dei fumi sono dipinti con una vernice resistente al calore. Durante il primo avvio, la vernice si asciuga e si indurisce a causa della temperatura risultante, il che provoca lo sviluppo di odori. Si prega di evitare di toccare le superfici dipinte durante questa fase e assicurarsi che la stanza sia ben ventilata.

Per un rapido indurimento della vernice, si consiglia di far funzionare la stufa per 3 - 4 ore al massimo livello di potenza durante l'avvio iniziale.

Note importanti per i futuri avvii

Ogni stufa combi Austroflamm è dotata rivestimento in pregiato Keramott nella camera di combustione che, oltre ad avere un'elevata resistenza, ha la proprietà di diventare sempre bianco quando la camera raggiunge un'alta temperatura e di rimanere comunque bianco. Affinché la camera di combustione possa raggiungere l'alta temperatura necessaria a garantire una combustione pulita del Keramott, è necessario far funzionare la stufa combi - per es., dopo l'avvio automatico, quando il Keramott è molto sporco di fuliggine e nero - per circa 1 ora a livello di potenza termica (5 /AUTO).

A seconda della qualità dei pellet usati e del livello della potenza termica impiegato, il vetro dello sportello della camera di combustione si sporcherà durante il funzionamento. Lo sporco che si accumula sul vetro può essere tolto con della semplice carta morbida dopo che la stufa si è raffreddata. Raccomandiamo anche di pulire di tanto in tanto con un detergente per vetri Austroflamm.

AVVERTENZA

La camera di combustione, il vetro del relativo sportello e il braciere devono essere sempre puliti dopo aver bruciato il contenuto di un serbatoio di pellet.

12.1.1 Impostazione della data e dell'ora

L'orario e la data vengono impostati tramite il display nel menu **Impostazioni** - nella voce **Ora** o **Data**. È molto importante inserire l'ora e la data corrette. Esse rappresentano infatti la premessa per il corretto funzionamento dei TEMPI DI ACCENSIONE E SPEGNIMENTO e garantiscono anche che l'unità di comando memorizzi in un apposito protocollo eventuali malfunzionamenti. In questo modo, in caso di errore, è possibile individuare la causa del problema e risolverlo.

12.1.2 Funzione statistica

Inserendo l'ora e la data attuali, nell'unità di comando della stufa combinate si attiva la funzione di statistica, che, se lo si desidera, fornisce tutti i dati sul consumo, sul tempo di funzionamento, sulla potenza termica richiamata e sulla temperatura ambiente raggiunta durante il funzionamento della stufa combinate.

Questi dati vengono visualizzati per il giorno di funzionamento attuale, il giorno trascorso, la settimana corrente, l'ultimo mese, gli ultimi 3 mesi, gli ultimi 6 mesi, l'ultimo anno e anche dalla data della prima accensione.

I dati possono essere visualizzati tramite il display.

12.1.3 Funzione timer (tempi di accensione)

Questa funzione può essere impostata in modo opzionale tramite il display o il modulo WLAN in combinazione con l'app Austroflamm Pelletcontrol. È possibile impostare e memorizzare un massimo di 6 tempi di accensione alla settimana e 3 al giorno.

AVVERTENZA

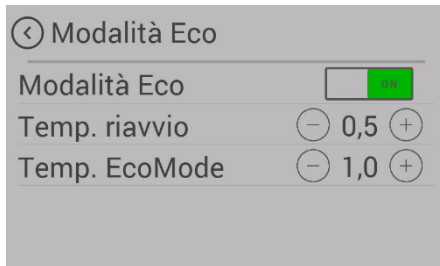
Se al momento dell'impostazione del timer "Start" la temperatura ambiente attuale misurata è superiore alla temperatura nominale ambiente impostata, la stufa combinate non si accende. Si accende solo quando la temperatura ambiente è scesa al di sotto del valore nominale desiderato.

12.1.4 Intervallo di tempo senza manutenzioni scaduto

La stufa combi deve essere sottoposta a regolare manutenzione. La manutenzione necessaria è determinata da un contatore delle ore di esercizio integrato. Le ore di esercizio effettuate possono essere lette sul display oppure tramite il modulo WLAN opzionale mediante l'APP Pelletcontrol.

Trascorso il tempo di esercizio senza aver effettuato la manutenzione, si riceve il messaggio di allarme **A002**. Tuttavia, la stufa combi può continuare a funzionare per un breve periodo dopo la comparsa di questo messaggio di allarme. È comunque opportuno chiamare al più presto il proprio tecnico dell'assistenza autorizzato Austroflamm per effettuare gli interventi necessari. Durante questi interventi, la stufa combinate viene pulita a fondo e il contatore delle ore d'esercizio viene riportato a 0.

12.1.5 Impostazione della modalità modulazione / ECO



La stufa combinata può funzionare sia in modalità di modulazione che in quella ECO.

In "Modalità modulazione" (la modalità ECO è disattivata), la stufa combinata riduce gradualmente la potenza termica fino al livello più basso quando viene raggiunta la temperatura ambiente desiderata, ma non si spegne, nonostante il raggiungimento della temperatura voluta. Se la temperatura ambiente desiderata non viene raggiunta con la potenza termica ridotta, la stufa combinata riprende a funzionare con la potenza termica originariamente impostata.

La stufa viene consegnata in modalità modulazione come impostazione standard.

La modalità Eco permette di spegnere e accendere automaticamente la stufa in determinate condizioni di temperatura preimpostate.

Nella voce di menu Modalità Eco è possibile definire la temperatura di spegnimento e di riavvio.

Per evitare avviamenti/arresti troppo frequenti, i limiti di temperatura non devono essere impostati in modo troppo rigido. La stufa combinata deve bruciare circa 1 ora prima di raggiungere la temperatura di esercizio.

Quale impostazione standard, si raccomanda una temperatura di riavvio di 1,0°C e una di spegnimento di 0,6°C.

13 Funzionamento

13.1 Funzionamento tramite APP e smartphone



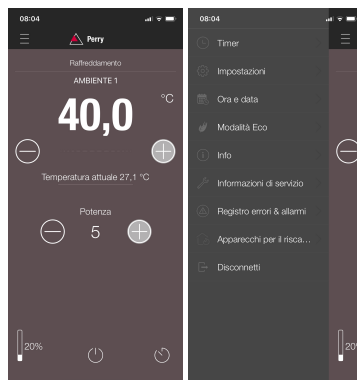
Fig. 44: Codice QR Apple iOS



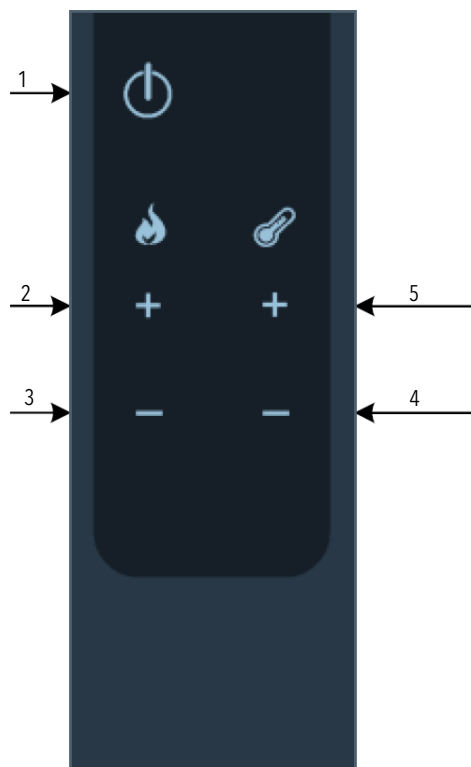
Fig. 45: Codice QR Google Play / Android

L'installazione e l'allestimento della connessione dati sono indicati nella guida del modulo WLAN; si possono anche seguire le istruzioni inerenti all'installazione dell'app Austroflamm PelletControl.

Qui è possibile scaricare l'app "Austroflamm PelletControl" e poi avviarla:



13.2 Uso con il telecomando IR



Facoltativamente, la vostra stufa combi può essere comandata anche con il controllo remoto IR. Sono disponibili le seguenti funzioni.

Assicurarsi che vi sia un "contatto a vista" fra telecomando e pannello comandi.

Fig. 46: Controllo remoto IR

1 Acceso / Spento	2 Livello di potenza +
3 Livello di potenza -	4 Temperatura nominale -
5 Temperatura nominale +	

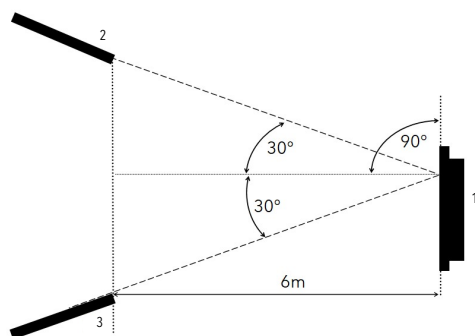


Fig. 47: Angolo di lavoro

1 schermo	2 Controllo remoto IR
3 Controllo remoto IR	

13.3 Uso con il touch-display

13.3.1 Display - Indicazione temperatura ambiente, varie funzioni



Fig. 48: Indicazione temperatura ambiente, varie funzioni

1 Condizioni d'esercizio della stufa	2 Temperatura nominale
3 Errore	4 Avviso
5 Avviamento ibrido attivo	6 Timer attivo
7 Unità temp.	8 alla schermata iniziale
9 Menu con impostazioni di potenza del riscaldamento	10 Timer ritardo
11 Consenso al vassoio per la cenere	12 Temperatura ambiente attuale
13 SmartSpot è collegato	14 Indicatore di livello

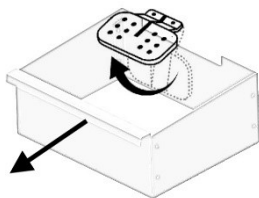


Fig. 49: Rimozione del vassoio per la cenere

Premendo sul simbolo corrispondente è possibile commutare nelle relative impostazioni e/o funzioni.



La temperatura desiderata può essere impostata premendo i tasti in incrementi di 0,2 °C tra 5 °C e 40 °C. L'impostazione viene accettata subito. La temperatura ambiente attuale viene misurata a livello standard sul cavo nero del sensore della temperatura ambiente disposto sul retro dell'apparecchio.



I simboli degli avvisi e degli errori vengono visualizzati solo se è realmente presente un avviso o un errore. Premendo sul simbolo, si hanno maggiori dati inerenti all'errore.



Il simbolo "Tempo di accensione attivato" viene visualizzato solo se nel menu Timer sono stati programmati i tempi di accensione.



Il simbolo "Avvio ibrido attivo" indica che la stufa è pronta per il funzionamento a ciocchi con accensione a pellet.



Nella stufa è in funzione lo SmartSpot opzionale - un sensore di temperatura ambiente senza fili (Bluetooth).



Premendo il tasto "Consenso al vassoio per la cenere" si chiude la griglia ribaltabile. La procedura dura circa 90 secondi. In seguito è possibile rimuovere il vassoio.

Questa funzione è disponibile solo nella condizione d'esercizio "SPENTO".

13.3.2 Display - Indicazione della potenza di riscaldamento



Premendo sul simbolo corrispondente è possibile commutare nelle relative impostazioni e/o funzioni.



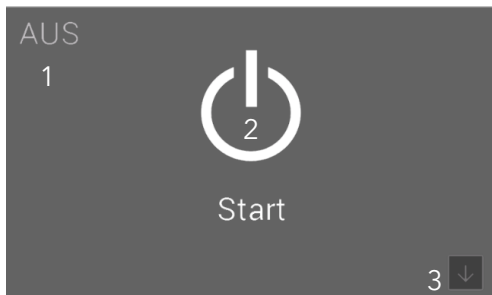
La potenza di riscaldamento può essere regolata premendo i tasti. L'impostazione viene accettata subito.

Premendo il tasto Avvio/Arresto per più di 2 secondi si accende o si spegne la stufa.

Fig. 50: Indicazione della potenza di riscaldamento

1 Livello della potenza di riscaldamento	2 Soffianti per la distribuzione dell'aria (opzionale)
3 torna alla visualizzazione della temperatura ambiente	4 Funzione di Avvio / Arresto
5 Raccomandazioni	6 Impostazioni
7 Statistiche	8 Tempi di accensione

13.3.3 Display - Indicazione di stato



Premendo il tasto Avvio/Arresto per più di 2 secondi si accende o si spegne la stufa.

Fig. 51: Indicazione di stato

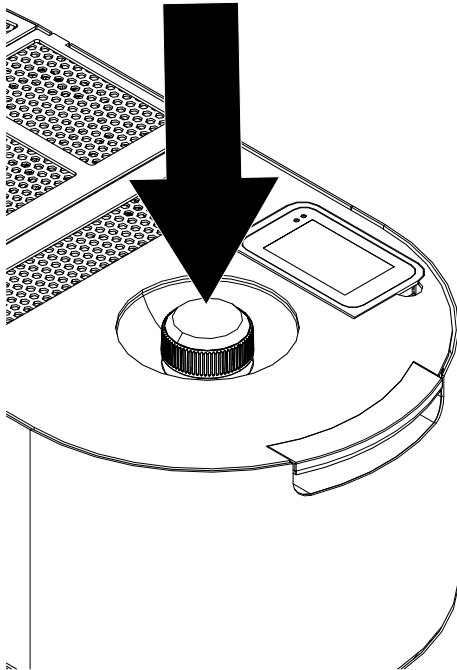
1 Riga di stato	2 Funzione di Avvio / Arresto
3 indicazione della temperatura ambiente	

13.4 Comando tramite regolatore rotativo Austroflamm

La stufa combi può essere gestita anche mediante un regolatore rotativo.

AVVERTENZA

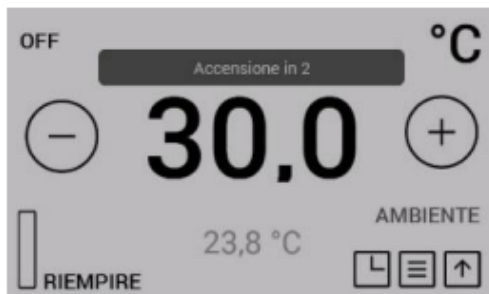
Qualora il regolatore rotativo non dovesse rispondere, controllare le impostazioni "Dispositivi Bluetooth" per verificare che il regolatore Austroflamm sia collegato. In caso contrario, procedere come descritto nel capitolo delle Impostazioni "Voce del menu: Dispositivi Bluetooth [▶a pag. 88]".



Pressione breve

Premendo brevemente il regolatore, è possibile passare dalla visualizzazione "Potenza di riscaldamento" a quella "Temperatura ambiente".

Se il regolatore viene premuto in uno dei menu delle impostazioni o durante la modalità di inattività del display, quest'ultimo si commuta sempre alla visualizzazione della temperatura ambiente.



Pressione prolungata

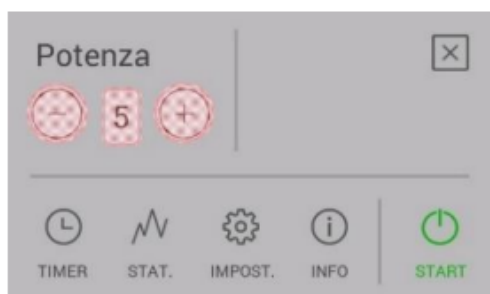
Tenere premuto il regolatore rotativo per visualizzare un conto alla rovescia che può essere utilizzato per accendere o spegnere la stufa combi.





Rotazione del regolatore rotativo

A seconda della schermata selezionata, tramite il regolatore rotativo è possibile modificare la temperatura nominale o la potenza di riscaldamento desiderate della stufa combi.



13.5 Funzioni

13.5.1 Funzione - Soffianti per la distribuzione dell'aria

Per questo modello di stufa combi è disponibile quale opzione un modulo diffusore d'aria. In tal modo è possibile riscaldare un altro ambiente con l'aria calda. Quest'ultima viene aspirata a monte della parete posteriore della camera di combustione.

Per il montaggio e altre informazioni, si prega di fare riferimento al vostro distributore Austroflamm.

13.5.2 Funzione - Indicatore di livello



L'indicazione di livello offre informazioni sullo stato di riempimento del serbatoio dei pellet. Quando il livello scende al di sotto di un certo livello, sul display viene visualizzato un avviso. L'indicatore di livello deve essere aggiornato manualmente dopo ogni riempimento.

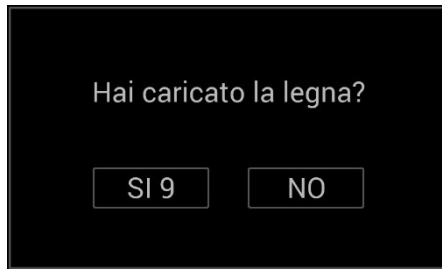
Evitare di far svuotare completamente il serbatoio, poiché la fiamma potrebbe involontariamente spegnersi e, quindi, occorre poi caricare manualmente la coclea di caricamento.

L'indicazione del livello viene calcolata in base alla dimensione del serbatoio del pellet della stufa e della rispettiva durata d'esercizio. Il funzionamento corretto può essere garantito solo se il serbatoio viene sempre riempito e, contemporaneamente, l'indicatore viene settato su "PIENO".

Premere sul simbolo del livello di riempimento sull'indicatore della temperatura ambiente per poter impostare l'indicazione su "PIENO".

Questa funzione può essere disattivata alla "voce di menu: carburante".

13.5.3 I ciocchi sono stati inseriti



La risposta a questa domanda influisce sull'ulteriore funzionamento della stufa. Appare ogni volta che si chiudono gli sportelli della camera di combustione.

- Premere "SI" per passare al funzionamento a ciocchi o quando ne sono stati aggiunti di nuovi. Se non si effettua alcuna selezione, dopo 10 secondi viene selezionato automaticamente "SI".
- Premere "NO" se non è stato inserito alcun ciocco, ad esempio se si è pulito solo il vetro o la camera di combustione.

Per ulteriori informazioni sul comportamento della stufa nei diversi stati di funzionamento, consultare il capitolo Diagramma funzionale della stufa combi [►a pag. 70].

13.5.4 Funzione - Definizione del timer, dei tempi di accensione



Fig. 52: Tempi di accensione

1 Indietro	2 Attivazione dei tempi di accensione
3 Gestione tempi di accensione	4 Creazione tempi di accensione

Passare a "OFF" (2) nel menu "Tempi di accensione".

Premere il tasto "TIMERS" sul display. Indicazione della potenza di riscaldamento per accedere al menu "Tempi di accensione".

Attivare i tempi di accensione premendo "ON" nell'angolo superiore destro del display.

È possibile memorizzare al massimo 3 tempi di accensione al giorno. In totale è possibile quindi memorizzare 6 diversi tempi di accensione in totale.

I tempi di accensione predefiniti devono poter essere suddivisi a livello temporale.

Se i singoli tempi di accensione si sovrappongono, si attiva il tempo di accensione che presenta la temperatura nominale maggiore.

Esempio di tempi di accensione relativi a un'intera settimana

	Giorno	Orari	Unità
TIMER 1	Lunedì - Domenica	00:00 - 23:59	18 °C
TIMER 2	Lunedì - Venerdì	06:00 - 08:00	22 °C
TIMER 3	Lunedì - Venerdì	17:00 - 22:00	22 °C
TIMER 4	Sabato - Domenica	07:00 - 22:00	22 °C

Nota: per ogni giorno della settimana è possibile definire solo 3 tempi di accensione

	00	01	02	03	04	05	06	07	08	09	10	11	12	13	14	15	16	17	18	19	20	21	22	23
Lu n			18 °C				22 °C						18 °C							22 °C			18 °C	
Ma r			18 °C				22 °C						18 °C								22 °C			18 °C
Me r			18 °C				22 °C						18 °C								22 °C			18 °C
Gi o			18 °C				22 °C						18 °C								22 °C			18 °C
Ve n			18 °C				22 °C						18 °C								22 °C			18 °C
Sa b			18 °C												22 °C							18 °C		
Do m			18 °C												22 °C							18 °C		

13.5.5 Creazione e gestione dei nuovi tempi di accensione

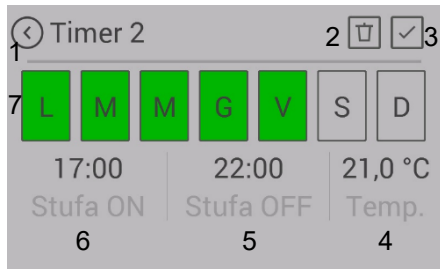


Fig. 53: Predisposizione degli orari di riscaldamento

1	Indietro senza salvare	2	Cancellazione tempo di accensione
3	Salva	4	Temperatura nominale
5	Fine tempo di accensione	6	Inizio tempo di accensione
7	Giorni della settimana		

IMPOSTAZIONI

- 1) Definire i giorni della settimana, l'inizio e la fine del tempo di accensione e la temperatura ambiente.
- 2) Memorizzare il nuovo tempo di accensione premendo il simbolo "Salva".
 - ⇒ Dopodiché si torna automaticamente alla lista dei tempi di accensione.

Un tempo di accensione può essere cancellato nel seguente modo:

- 3) Contrassegnare il tempo di accensione e premere sul simbolo "Cancella tempo di accensione".
 - ⇒ La funzione timer deve essere attivata solo dopo aver definito il tempo di accensione desiderato.

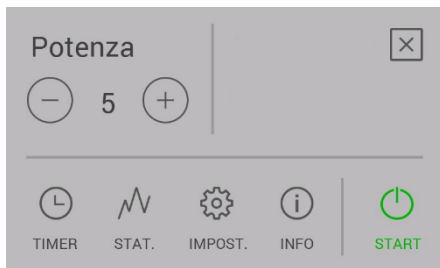
Quando si sceglie il tempo di accensione occorre prestare attenzione a quanto segue: la sequenza temporale avrà luogo nel futuro

MODIFICA

- 4) Su "OFF" (2) nel menu "Tempi di accensione".
- 5) Impostazione di tempi di accensione nuovi.
- 6) Commutare su "ON" (2) nel menu "Tempi di accensione".

14 Impostazioni

14.1 Display - Impostazioni



Premendo il tasto "IMPOST." nell'elenco del menu si accede al menu "Impostazioni".

Ora è possibile effettuare lo scorrimento verso l'alto o in basso.

Premendo la voce di menu desiderata si accede alla relativa funzione.

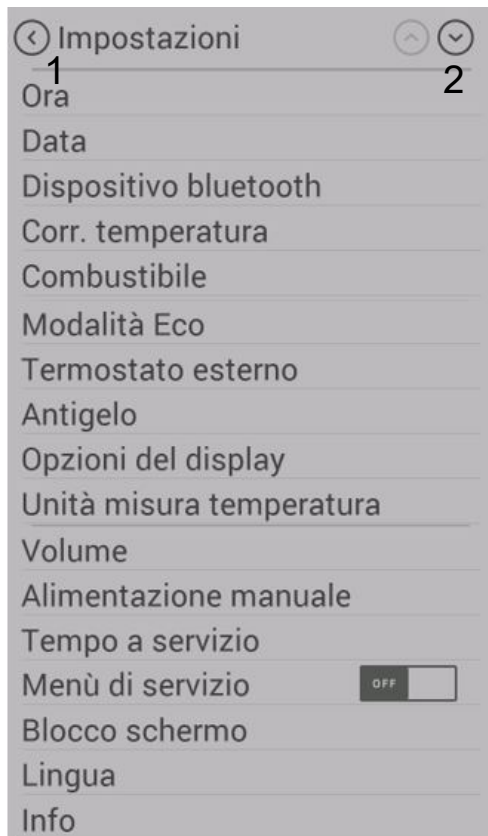


Fig. 54: Impostazioni

1 Indietro

2 Scrolla della lista

14.2 Voce di menu - Ora/Data



Fig. 55: Impostazione dell'ora

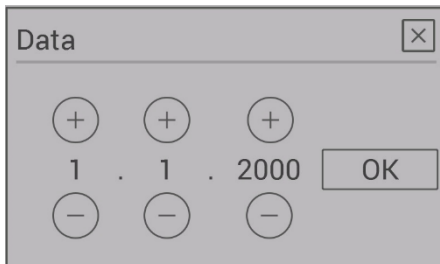


Fig. 56: Impostazione della data

L'impostazione dell'ora del giorno è necessaria per definire il corretto tempo di riscaldamento, la funzione statistica e la registrazione degli errori.

Impostare ore, minuti, giorno della settimana e anno e poi confermare con OK.

14.3 Voce di menu - Combustibile

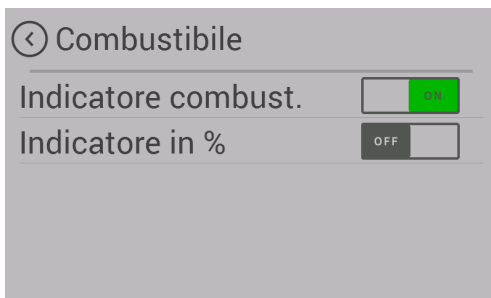
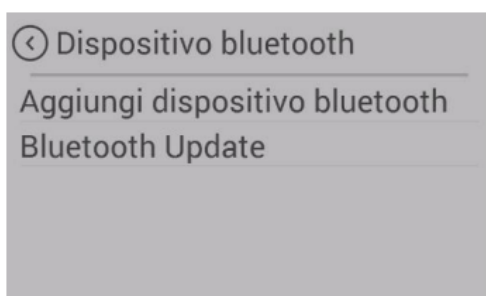


Fig. 57: Combustibile

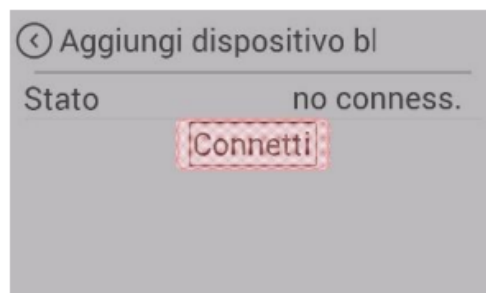
Questo sottomenu permette di disattivare "l'indicatore di riempimento".

In questo caso scompare la barra sul display e l'avviso in caso di livello basso non è più valido.

14.4 Voce di menu - Dispositivi Bluetooth

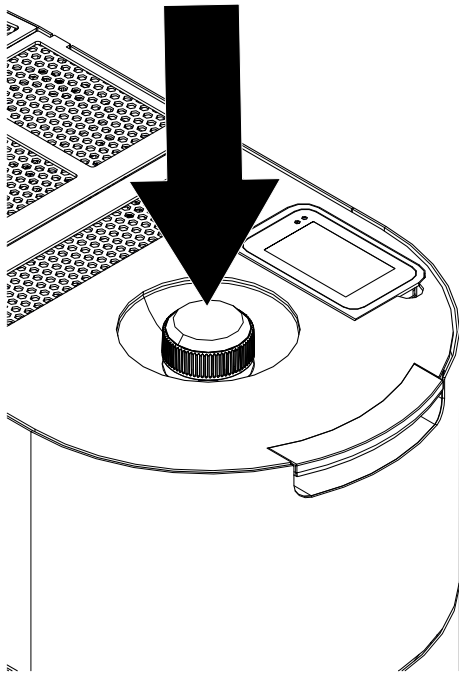


La stufa combi dispone quale opzione di un sensore di temperatura ambiente senza cavo SMART SPOT. Lo SMART SPOT funziona con tecnologia Bluetooth. Per poterlo utilizzare occorre attivarlo una sola volta in questa voce di menu.



Collegare il regolatore rotativo Austroflamm alla stufa combi

Premere "Connetti". Inizia la ricerca di un nuovo dispositivo.



Premere brevemente il regolatore rotativo.



Dopo qualche secondo, la connessione viene confermata. Qualora non si riuscisse ad effettuare il collegamento al primo tentativo, riprovare.

14.5 Voce di menu - Modalità Eco

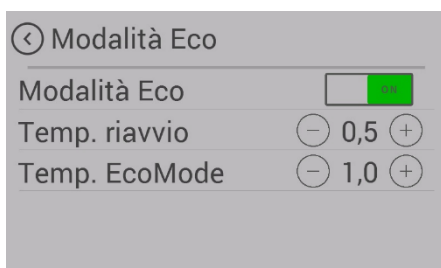


Fig. 58: Modalità Eco

La modalità ECO può essere attivata sul display oppure tramite il modulo WLAN opzionale con l'App Pelletcontrol di Austroflamm.

Con la modalità ECO attivata, la stufa combinate si spegne quando viene raggiunta la temperatura nominale dell'ambiente impostata (più un valore di temperatura/valore di spegnimento liberamente selezionabile). Se la temperatura scende al di sotto della temperatura ambiente nominale (più un valore di temperatura liberamente selezionabile / valore della temperatura di riavvio), la stufa combinate si riaccende automaticamente.

Il valore "Temp. di riavvio" indica il valore al di sotto del quale la stufa combinate si riaccende.

Il valore "Temp. di spegnimento" indica il valore a partire dal quale, una volta che si trova al di sopra della temperatura programmata, la stufa combinate si spegne.

Quale impostazione standard, si raccomanda una temperatura di riavvio di 0,6°C e una di spegnimento di 1°C.

14.6 Voce di menu - Termostato esterno

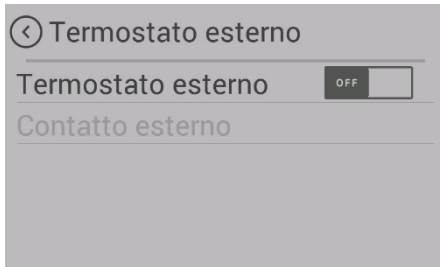
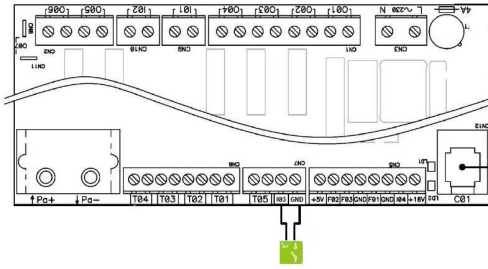


Fig. 59: Termostato esterno

Quale opzione, la stufa può essere controllata mediante un termostato esterno.

- 1) In questo caso, collegare al comando principale il contatto a potenziale zero del termostato all'entrata "I03" e "GND".
 - ⇒ Il connettore a 2 poli è disponibile come opzione (art. n.728151).
- 2) In seguito occorre attivare la funzione nel menu Impostazioni/Termostato esterno.
 - ⇒ L'indicatore "Contatto esterno" segnala se il termostato esterno è ATTIVATO o DISATTIVATO.
 - ⇒ La stufa si avvia/si arresta con un piccolo ritardo.
- 3) Il termostato esterno deve essere collegato alle slot "I03" e "GND" (terra) del comando (serie DC).
 - ⇒ Dopo essere stato attivato nella voce di menu "Termostato esterno" assume la gestione della temperatura.

CONSIGLIO

Per poter attivare il termostato esterno, dopo averlo montato la stufa deve essere avviata una sola volta manualmente.

14.7 Voce di menu - Protezione antigelo

Il menu della protezione antigelo serve all'avvio automatico della stufa a una temperatura determinata. Questo menu funziona solo se è attiva la funzione timer.

14.8 Voce di menu - Opzioni di indicazione

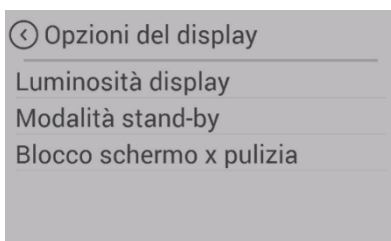


Fig. 60: Opzioni di indicazione



Fig. 61: Luminosità display

Sono disponibili le seguenti opzioni.

Luminosità display

Definisce la luminosità del display durante il funzionamento e durante la modalità di riposo.



Fig. 62: Display modalità di riposo

Modalità di riposo

Se non si preme il display entro 30 secondi, l'indicazione si commuta sulla modalità di riposo impostata. In caso di selezione multipla, quest'ultima sarà visualizzata in modo alternato.

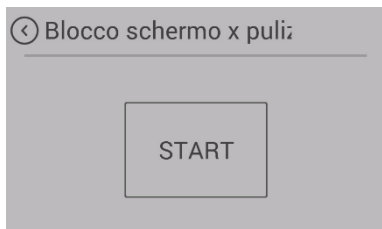


Fig. 63: Pulizia del display

Pulizia del display

Per assicurarsi di non avviare indesideratamente alcuna funzione durante la pulizia dello schermo, premere su "Avvio". Il display viene bloccato per 30 secondi. Funziona solo a stufa a pellet spenta.

14.9 Voce di menu - Unità della temperatura



Fig. 64: Unità della temperatura

Questa voce di menu consente di commutare fra l'indicazione della temperatura in "°C" (Celsius) e quella in "°F" (Fahrenheit).

14.10 Voce di menu - Volume

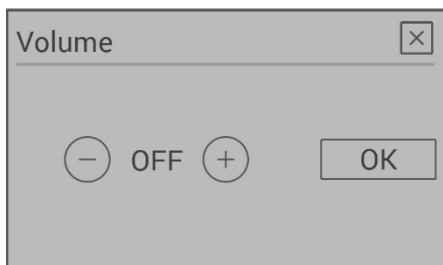


Fig. 65: Volume

Selezionare il volume per i toni dei tasti e per quelli di segnalazione di avvisi e errori.

Il nostro apparecchio viene fornito con 3 livelli sonori standard.

14.11 Voce di menu - Alimentazione dei pellet manuale

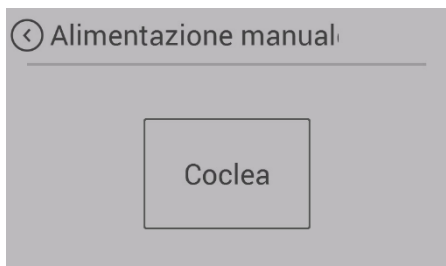


Fig. 66: Alimentazione dei pellet manuale

Per riempire la coclea di pellet durante la prima messa in servizio oppure dopo il funzionamento a vuoto della coclea, è possibile effettuare una Alimentazione pellet manuale.

Quando la coclea di caricamento è vuota, il processo di caricamento può durare anche 8 minuti.

L'alimentazione pellet manuale può essere attivata in qualsiasi momento nei modelli con versione braciere.

Negli apparecchi con griglia ribaltabile questa funzione si attiva solo dopo l'AVVIO della stufa durante la Fase di accensione 2.

14.12 Voce di menu - Intervallo di tempo senza manutenzioni scaduto



Fig. 67: Intervallo di tempo senza manutenzioni scaduto

Qui viene visualizzato quante sono le ore di servizio rimanenti senza che si proceda alla manutenzione da parte dell'assistenza.

Si ricorda che il servizio di assistenza può essere svolto solo da un tecnico autorizzato di Austroflamm.

14.13 Voce di menu - Menu assistenza

Questo menu è riservato per i tecnici dell'assistenza di Austroflamm.

14.14 Voce di menu - Blocco del display

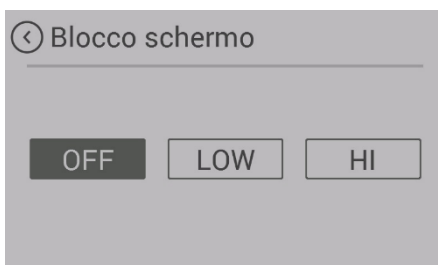


Fig. 68: Blocco del display

Permette di bloccare le funzioni del display ("sicurezza per bambini").

BASSO

Livello di blocco basso. Le funzioni del menu sono disattivate. Non è più possibile modificare la potenza di riscaldamento. Tuttavia, è comunque possibile accendere o spegnere la stufa.

ALTO

Blocco dell'intera stufa. Non è più possibile accenderla o spegnerla.

Per togliere il blocco ritornare nell'impostazione "Blocco del display" e disattivare la funzione.

14.15 Voce di menu - Lingua

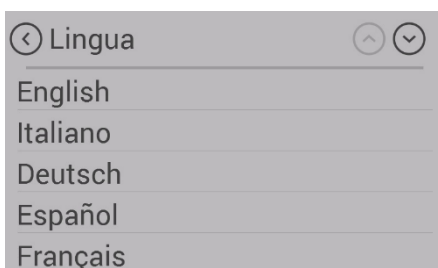


Fig. 69: Lingua

Selezionare la lingua desiderata sul pannello comandi.

14.16 Voce di menu - Info

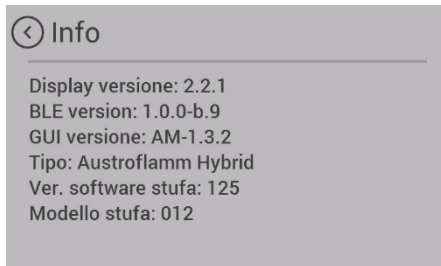


Fig. 70: Informazioni

Qui viene visualizzato lo stato dell'hardware e del software dei singoli componenti.

Qualora servisse l'assistenza, tenere a portata di mano la

- "Versione software della stufa" e il
- "n. modello della stufa".

14.17 Voce di menu - Statistiche riscaldamento

Oggi

Consumo totale	0 kg
Tempo fuoco ON	0:00
Potenza media	0,0 kW
Temp. media	0,0 °C

Fig. 71: Statistiche riscaldamento

Le statistiche riscaldamento mostrano i dati relativi all'utilizzo che possono essere visualizzati per periodi di tempo differenti.

14.18 Voce di menu - Raccomandazioni

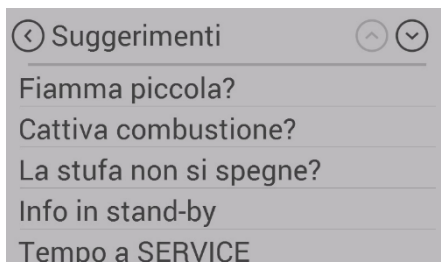
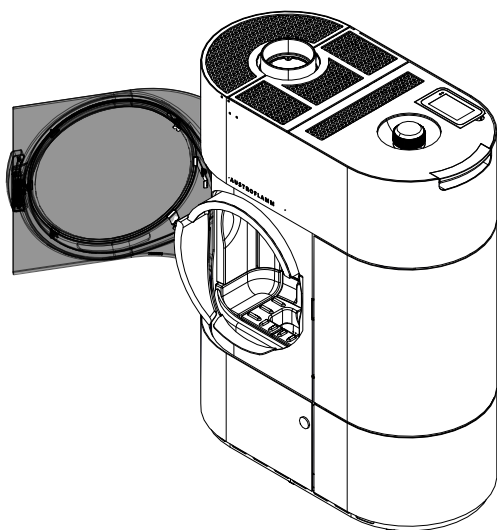


Fig. 72: Raccomandazioni

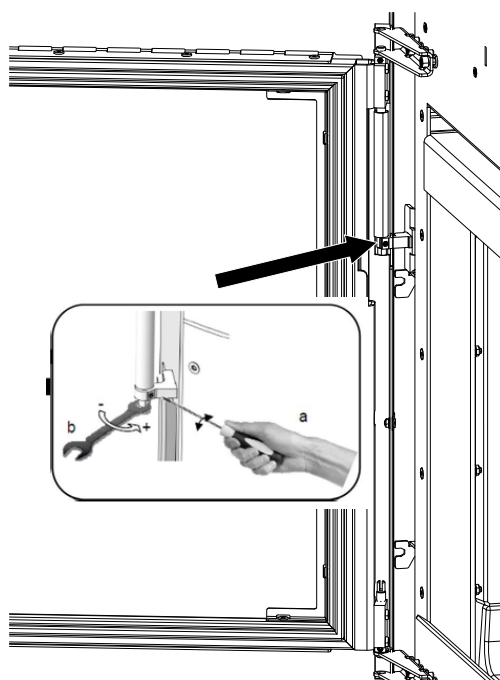
Qui sono indicate delle importanti raccomandazioni per far funzionare la stufa correttamente nonché alcune domande e risposte su problemi vari.

14.19 Impostazione della forza di chiusura dello sportello della camera di combustione



1) Aprire lo sportello.

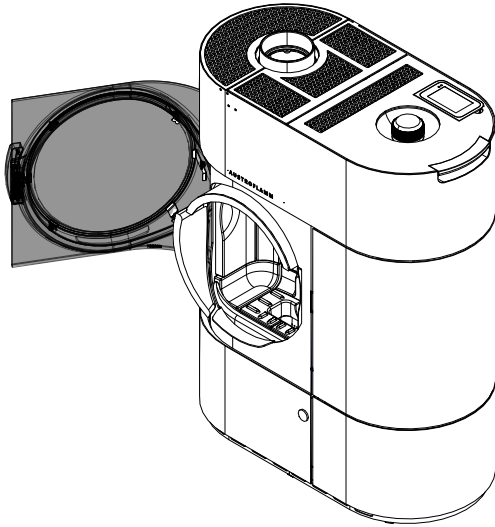
Fig. 73: Apertura dello sportello



2) La molla di pressione può essere regolata con un cacciavite e una chiave a bocca.

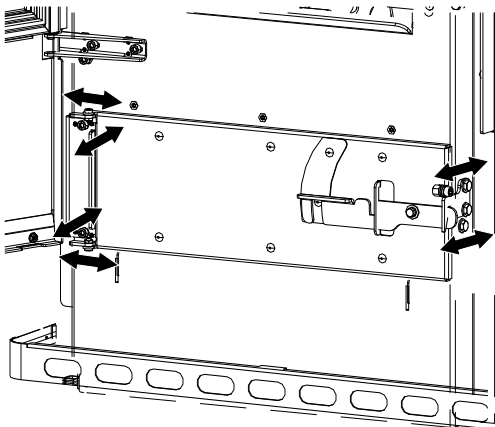
Fig. 74: Regolazione della molla di pressione

14.20 Regolazione dello sportello del vassoio per la cenere



1) Aprire lo sportello.

Fig. 75: Apertura dello sportello



2) Lo sportello del vassoio della cenere può essere regolato agendo sulle viti presenti nella rispettiva posizione.

Fig. 76: Regolazione dello sportello del vassoio per la cenere

15 Manutenzione

15.1 Intervalli

L'assistenza è prevista al raggiungimento di un numero di ore specifico per l'apparecchio, ma deve essere effettuata almeno una volta all'anno ai fini del MANTENIMENTO DELLA GARANZIA!

Gli intervalli di pulizia e di manutenzione dipendono dalle ore d'esercizio e dallo stato del collegamento.

Pulizia della spia visiva	se richiesto
Controllo visivo della griglia ribaltabile, rimozione dei depositi incrostati	ogni 2 - 3 giorni d'esercizio
Svuotamento del box cenere e pulizia della camera di combustione	se richiesto
Pulizia delle canne fumarie	1 volta l'anno o in base alle scadenze previste dall'assistenza
Pulizia condotto della coclea, serbatoio pellet	min. 1 volta l'anno oppure quando si nota che l'alimentazione di pellet si riduce e l'STB (limitatore di temperatura di sicurezza) spegne la stufa.
Sostituzione della batteria	Raccomandazione: ogni 2 anni
Controllo di tutte le guarnizioni (sportello, coperchio dello scambiatore di calore, box cenere, coperchio del serbatoio, ecc.); eventualmente provvedere alla relativa sostituzione.	1 volta l'anno

La stufa combi e i suoi componenti devono essere puliti conformemente alla summenzionata panoramica.

Fate controllare e sottoporre a manutenzione la stufa combi ogni anno da un tecnico di Austroflamm, prima della stagione di accensione.

15.2 Sostituzione della batteria di accumulatori

L'unità di controllo contiene una batteria di memoria CR2032. Questa batteria consente alla centralina di memorizzare alcuni dati - ad esempio ora, data, tempi di riscaldamento, ecc. - anche in caso di interruzione di corrente o di mancanza di alimentazione.

Se la batteria è scarica, l'unità funziona comunque normalmente. In questo caso però, qualora si verificasse una caduta di corrente, i dati memorizzati andranno persi e dovranno essere reinseriti.

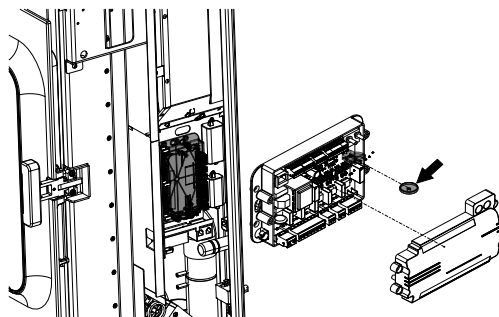


Fig. 77: Sostituzione della batteria tampone

Sostituire la batteria ogni 2 anni procedendo nel seguente modo:

Sostituzione della batteria:

- 1) Interruttore "ACCESO". Il comando deve rimanere acceso, altrimenti i dati andranno persi.
- 2) La batteria si trova sull'unità di comando centrale. Per sostituirla, rimuovere il rivestimento laterale destro. In seguito, smontare il coperchio dell'unità.
- 3) Rimuovere la batteria vecchia dal suo supporto utilizzando una pinza isolata o un utensile simile.
- 4) Inserire la batteria nuova prestando attenzione alla polarità.

16 Pulizia

16.1 Pulizia della stufa combi, dei passaggi del gas di scarico e del tubo dei fumi

La stufa combi, i passaggi dei gas di scarico e i tubi dei fumi dovrebbero essere puliti annualmente o più di frequente se necessario, per esempio

- dopo la pulizia del camino
- avendone controllato i depositi e,
- se necessario pulire.

CONSIGLIO

Il camino deve anche essere pulito regolarmente dallo spazzacamino. Il vostro spazzacamino responsabile vi fornirà tutte le informazioni sugli intervalli necessari. La stufa combi dovrebbe essere controllata annualmente da uno specialista.

AVVERTENZA

Eseguire tutte le operazioni di pulizia quando la stufa combi è fredda.

16.2 Svuotamento del cassetto della cenere

- Regularmente e a tempo debito (almeno 1 volta alla settimana) rimuovere la cenere dalla camera di combustione e svuotare il relativo cassetto. La frequenza di svuotamento della cenere dipende anche dalla modalità di funzionamento della stufa combi.
 - Se la cenere non viene rimossa regolarmente dalla camera di combustione, c'è il rischio che le aperture dell'aria comburente si intasino e che l'apparecchio subisca dei danni.

Per svuotare il cassetto della cenere, procedere nel seguente modo:

AVVERTENZA

Quando si svuota il cassetto della cenere, fare attenzione che ci potrebbero essere delle braci al suo interno. Rimuovere il cassetto della cenere solo quando la stufa combi è fredda.

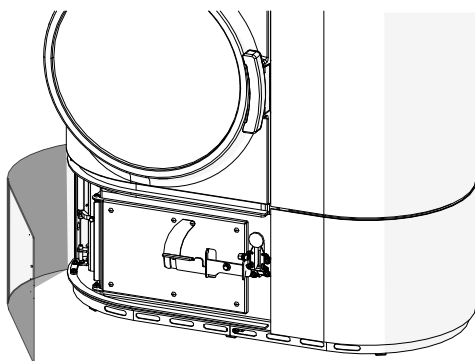


Fig. 78: Aprire lo sportello in basso

- 1) Aprire lo sportello in basso.

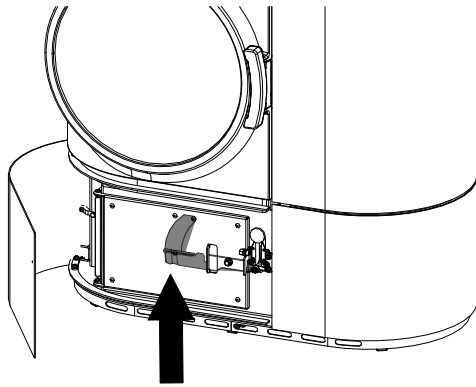


Fig. 79: Apertura dello sportello del cassetto della cenere

- 2) Aprire lo sportello del cassetto della cenere.
 - ⇒ Spingere la leva verso l'alto.

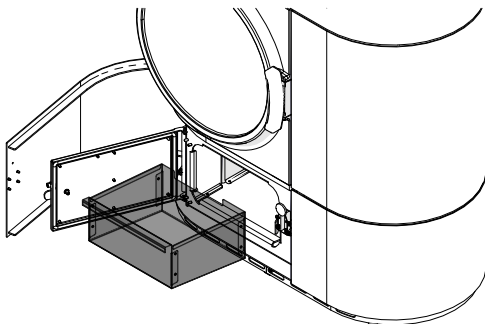


Fig. 80: Rimozione del cassetto della cenere

- 3) Rimuovere il cassetto della cenere.

- 4) Dopo lo svuotamento, riporre il cassetto della cenere e chiudere tutti gli sportelli.

16.3 Pulizia e svuotamento della griglia a battente

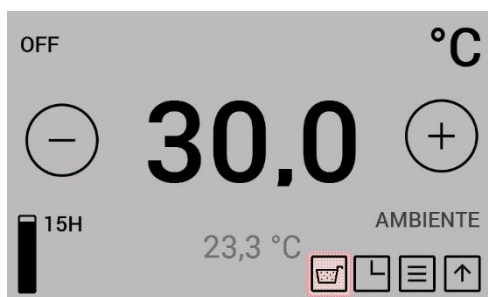


Fig. 81: Display griglia ribaltabile

Nei modelli con griglia ribaltabile automatica, ogni volta che la stufa si spegne i resti della combustione rimasti sulla griglia vengono rovesciati nel cassetto ceneri, che deve essere svuotato quando è pieno.

L'accumulo di ceneri volanti nella camera di combustione è normale e deve essere aspirato a cadenza settimanale.

Il braciere e la griglia ribaltabile vanno controllati ogni 2-3 giorni d'esercizio; i depositi adesivi vanno rimossi con una spazzola metallica.

Premendo il tasto "Consenso al vassoio per la cenere" si chiude la griglia ribaltabile. La procedura dura circa 90 secondi. In seguito è possibile rimuovere il vassoio.

Questa funzione è disponibile solo nella condizione d'esercizio "SPENTO".

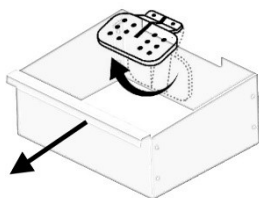


Fig. 82: Griglia a battente

16.4 Pulizia delle canne fumarie

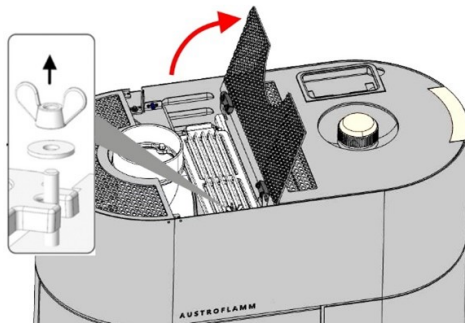


Fig. 83: Apertura del coperchio

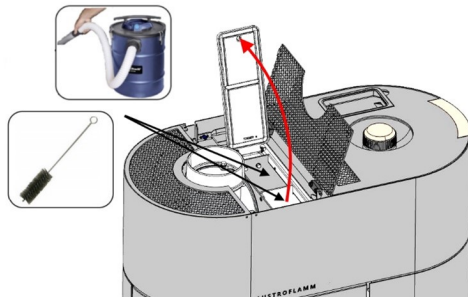


Fig. 84: Apertura del coperchio per la pulizia e relativa pulizia

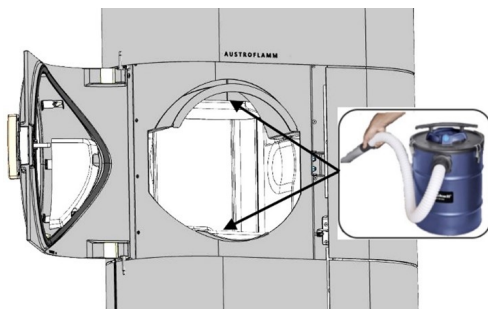


Fig. 85: Apertura dello sportello della camera di combustione e relativa pulizia

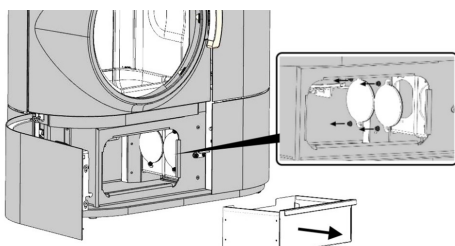


Fig. 86: Rimozione del vassoio della cenere e della copertura

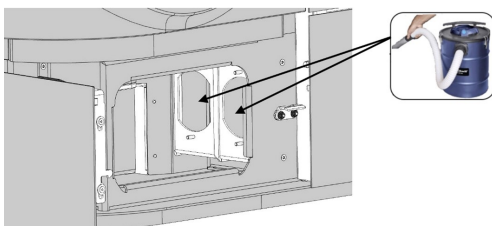


Fig. 87: Pulizia

- 1) Aprire il coperchio e staccare la vite dal coperchio per la pulizia.
- 2) Aprire il coperchio per la pulizia e pulire l'interno con una spazzola e un aspirapolvere.
- 3) Aprire lo sportello della camera di combustione e pulire l'interno con un aspirapolvere.
- 4) Aprire lo sportello del cassetto della cenere.
- 5) Rimuovere il vassoio della cenere.
- 6) Smontare la copertura.
- 7) Pulire all'interno con un aspirapolvere.
- 8) Rimontare tutte le coperture.
- 9) Chiudere tutti gli sportelli.

16.5 Pulizia del vetro dello sportello

Spruzzare il vetro con un detergente per vetri e lasciarlo agire un po'.

- Raccomandiamo di pulire il vetro con il nostro detergente per vetri Austroflamm o con un normale detergente per vetri.
- Evitare che le guarnizioni della maniglia o dei vetri entrino in contatto con acqua o detersivi, altrimenti si induriscono e perdono la loro funzione. Solo se intatte le guarnizioni garantiscono il buon funzionamento della stufa combi.

16.6 Pulizia delle superfici

- Il corpo può essere semplicemente pulito con un panno asciutto o leggermente umido.
- Evitare l'uso di prodotti di pulizia a base di alcol o solventi. Il corpo è sigillato con una vernice speciale e può venirne danneggiato.
- Le superfici verniciate possono essere pulite solo con un panno morbido (possibilmente umido).
- Assorbire lo sporco sciolto con un panno assorbente o carta per uso domestico.
- Sono disponibili anche detersivi speciali per le superfici in acciaio inossidabile.

17 Allarmi e messaggi d'errore

17.1 Elenco di avvisi e messaggi di errore - Combi

Gli allarmi vengono visualizzati in giallo sul pannello comandi. In caso di allarmi è possibile continuare a utilizzare la stufa combi. Gli errori vengono visualizzati in rosso. In caso di errore la stufa combi non può funzionare.

Codice di allarme Codice di errore	Descrizione	Possibile causa	Soluzione
Allarme - A001	Combustibile in esaurimento	1. Il livello del carburante è basso. 2. L'indicatore del livello di riempimento non era stato impostato su "PIENO" dopo il rabbocco.	1. Aggiungere i pellet e riportare l'indicatore di livello su "PIENO". 2. Impostare l'indicatore del livello di riempimento su "PIENO".
Allarme - A002	È richiesta la manutenzione		È necessaria la manutenzione da parte di un tecnico del servizio di assistenza.
Allarme - A004	Batteria tampone scarica	La batteria tampone è stata utilizzata per più di 2 anni e non è stata sostituita.	Sostituire la batteria tampone (CR2032) del comando. La batteria va sostituita ogni 2 anni, durante la manutenzione.
Allarme - A006	Sportello della camera di combustione aperto		Chiudere lo sportello. Se l'errore persiste, contattare il rivenditore Austroflamm.
Errore - E004	di comunicazione	Errore di comunicazione fra comando e display.	Controllare le connessioni a spina del cavo dati sul retro della stufa.
Errore - E101	Fase di accensione 3 fallita	1. Contenitore dei pellet vuoto. 2. Pellet scadenti o vecchi. 3. Coclea di caricamento intasata. 4. Sensore di temperatura della camera di combustione difettoso o non collegato correttamente.	ATTENZIONE: Eseguire solo ad apparecchio freddo!!!! 1. Controllare che il pellet sia nel contenitore e nella coclea di caricamento e, se necessario, riempire col pellet. 2. Sostituire i pellet. 3. Rivolgersi al proprio rivenditore Austroflamm. La coclea deve essere pulita. 4. Rivolgersi al proprio rivenditore Austroflamm. Il sensore della temperatura della camera di combustione deve essere sostituito o collegato correttamente. Svuotare il braciere, resettare l'errore e riavviare la stufa. Se l'errore persiste, contattare il rivenditore Austroflamm.

Codice di allarme Codice di errore	Descrizione	Possibile causa	Soluzione
Errore - E102	Accensione automatica non riuscita	<ol style="list-style-type: none"> 1. L'accensione automatica è stata annullata manualmente. 2. La stufa a pellet perde. 3. Tubo di entrata dell'aria, braciere, griglia ribaltabile, canne fumarie o tubo dei gas di scarico sporchi. 4. Depressione troppo bassa. 5. Il ventilatore fumi è difettoso, bloccato o sporco 	<p>ATTENZIONE: Eseguire solo ad apparecchio freddo!!!!</p> <ol style="list-style-type: none"> 1. Svuotare il braciere, resettare l'errore e riavviare la stufa. 2. Controllare che lo sportello della camera di combustione e quello del box cenere siano chiusi correttamente, che il coperchio del contenitore per pellet sia chiuso e che le guarnizioni non siano usurate o danneggiate. 3. I componenti interessati devono essere puliti. 4. Rivolgersi al proprio rivenditore Austroflamm. 5. Rivolgersi al proprio rivenditore Austroflamm. <p>Svuotare il braciere, resettare l'errore e riavviare la stufa.</p> <p>Se l'errore persiste, contattare il rivenditore Austroflamm.</p>
Errore - E105	Errore del software		Rivolgersi al proprio rivenditore Austroflamm. Reinstallare il software.
Errore - E107	Difetto del sensore di temperatura della camera di combustione	Sensore di temperatura della camera di combustione difettoso o non collegato correttamente.	<p>Se l'errore persiste, contattare il rivenditore Austroflamm.</p> <p>Il sensore della temperatura della camera di combustione deve essere sostituito o collegato correttamente.</p>
Errore - E108	Limitatore di temperatura (STB) di sicurezza scattato oppure coperchio del serbatoio aperto		<p>Contattare il proprio rivenditore Austroflamm per scoprire il motivo dell'intervento dell'STB.</p> <p>Chiudere il coperchio del serbatoio.</p> <p>Se l'errore persiste, contattare il rivenditore Austroflamm.</p>
	Broko innescato (assolutamente necessario in caso di occupazione multipla)		In questo caso rivolgersi al produttore Broko (www.broko.de) o rivolgersi al proprio rivenditore specializzato.
Errore - E109	Griglia ribaltabile non chiusa		<p>Controllare e pulire la griglia ribaltabile.</p> <p>Se l'errore persiste, contattare il rivenditore Austroflamm.</p>
Errore - E110	Sensore di temperatura ambiente difettoso	Sensore della temperatura ambiente difettoso o non collegato correttamente.	Se l'errore persiste, contattare il rivenditore Austroflamm.

Codice di allarme Codice di errore	Descrizione	Possibile causa	Soluzione
Errore - E114	Fase di accensione 2 fallita Temperatura della camera di combustione troppo bassa (funzionamento a pellet)	1. Contenitore dei pellet vuoto. 2. Pellet scadenti o vecchi. 3. Coclea di caricamento intasata. 4. Sensore di temperatura della camera di combustione difettoso o non collegato correttamente.	ATTENZIONE: Eseguire solo ad apparecchio freddo!!!! 1. Controllare che il pellet sia nel contenitore e nella coclea di caricamento e, se necessario, riempire col pellet. 2. Sostituire i pellet. 3. Rivolgersi al proprio rivenditore Austroflamm. La coclea deve essere pulita. 4. Rivolgersi al proprio rivenditore Austroflamm. Il sensore della temperatura della camera di combustione deve essere sostituito o collegato correttamente. Svuotare il braciere, resettare l'errore e riavviare la stufa. Se l'errore persiste, contattare il rivenditore Austroflamm.
Errore - E115	Errore del software o comando difettoso		Rivolgersi al proprio rivenditore Austroflamm. È necessario reinstallare il software o sostituire il comando.

17.2 Reimpostazione degli allarmi e dei messaggi di errore

In caso di avviso, verrà visualizzato un messaggio giallo, in caso di errore uno rosso con la relativa descrizione.

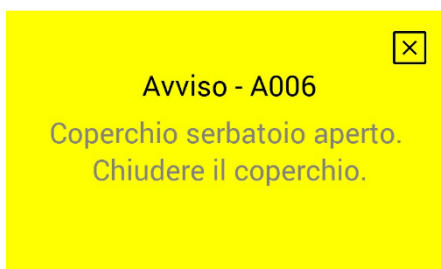



Fig. 88: Avviso

- 1) Per chiudere l'avviso dell'allarme, premere .
 - ⇒ La chiusura dell'indicatore non resetta l'avviso.
 - ⇒ Per resettare l'avviso occorre prima risolvere il problema.
 - ⇒ Nonostante l'indicazione di avviso la stufa può funzionare ancora.

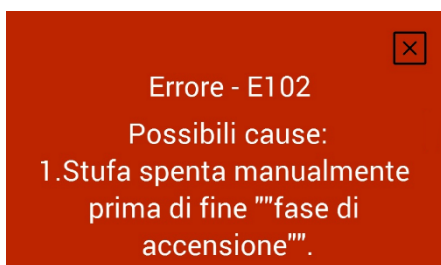

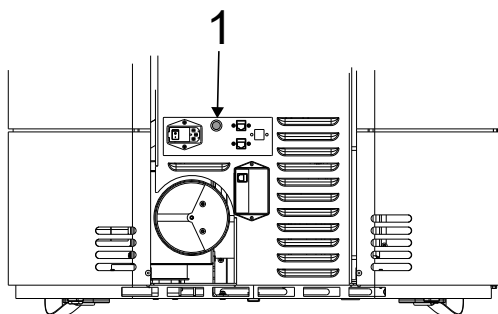


Fig. 89: Errore

- 2) Chiudere l'indicazione di errore premendo su .
 - ⇒ La chiusura dell'indicazione non azzerà l'errore.
 - ⇒ Per resettare l'errore occorre prima risolvere il problema.
 - ⇒ Qualora si verificasse un errore, la stufa non funziona più.

17.3 Limitatore di temperatura di sicurezza



La stufa è dotata nella parte posteriore di un limitatore di temperatura di sicurezza (1)

che, in caso di surriscaldamento (temp. $\geq 105\text{ }^{\circ}\text{C}$) si disattiva automaticamente. In caso di disattivazione occorre scoprire la causa. Per ripristinare l'esercizio della stufa, premere il pulsante verde di Reset dopo il raffreddamento del limitatore di temperatura.

Limitatore di temperatura di sicurezza (1) con cappuccio protettivo nero avvitato

Limitatore di temperatura di sicurezza

18 Schema dei collegamenti elettrici

I diagrammi elettrici si trovano direttamente sulla homepage nella sezione download di ciascuna stufa combi.

AVVERTENZA

Le riparazioni della stufa combi devono essere eseguite esclusivamente da tecnici Austroflamm autorizzati.

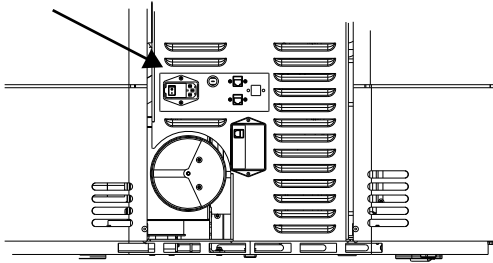


Fig. 90: Collegamento elettrico

Collegamento elettrico

La stufa è progettata per lavorare con una rete elettrica di 230 V/50 Hz. Il cavo di alimentazione è allegato.

La presa di collegamento alla rete (1) si trova sul retro dell'apparecchio ed è protetta tramite un fusibile in vetro T2,5 A.

L'assorbimento dell'apparecchio è indicato sulla targhetta.

19 Smontaggio

Per lo smontaggio/disassemblaggio professionale della stufa combi, rivolgersi al proprio rivenditore specializzato Austroflamm.

19.1 Smontaggio del rivestimento superiore

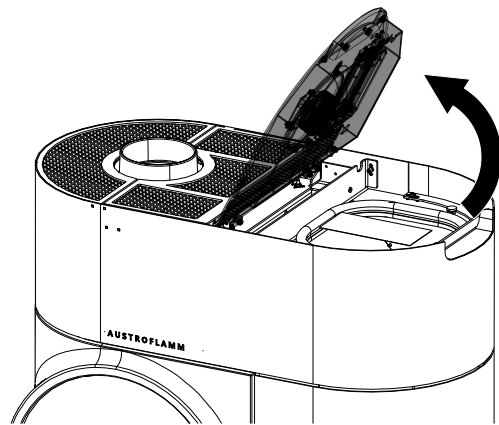


Fig. 91: Apertura del coperchio del serbatoio

1) Aprire il coperchio del serbatoio.

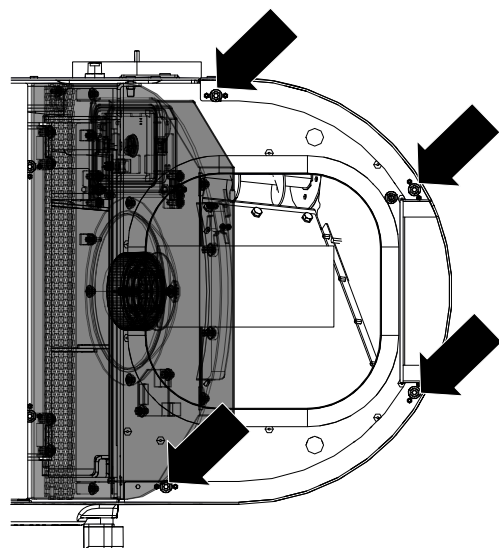


Fig. 92: Svitamento delle viti

2) Svitare i quattro dadi.

3) Chiudere il coperchio del serbatoio.

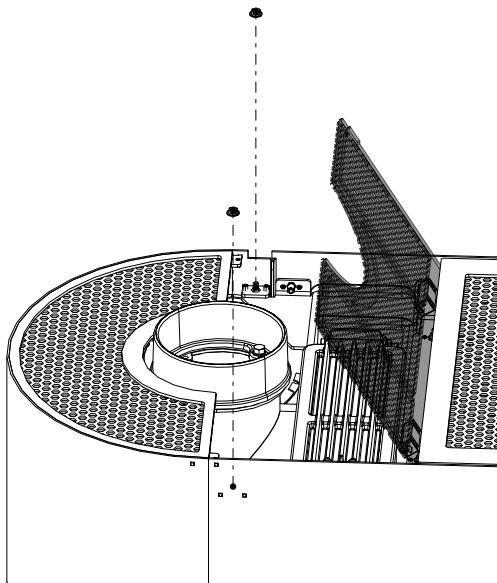


Fig. 93: Svitamento dei dadi

- 4) Aprire il coperchio.
- 5) Svitare i dadi.

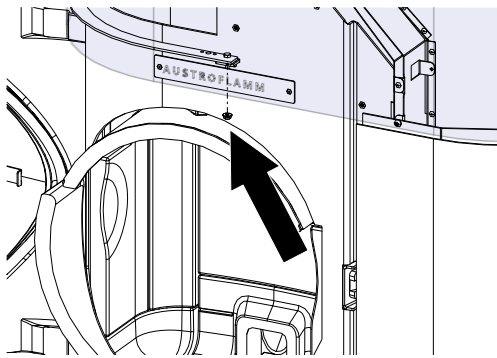


Fig. 94: Apertura dello sportello e svitamento dei dadi

- 6) Aprire lo sportello.
- 7) Svitare i dadi da sotto.

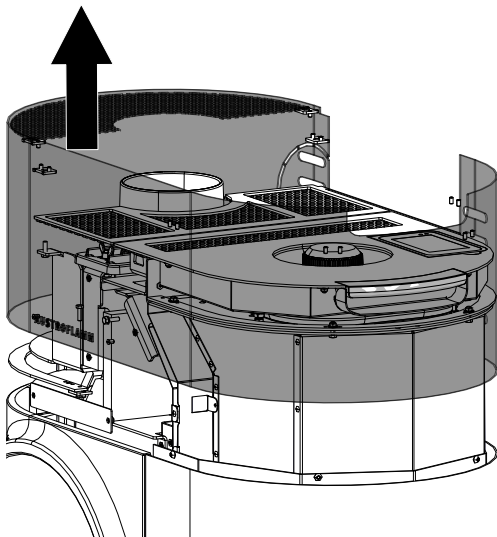
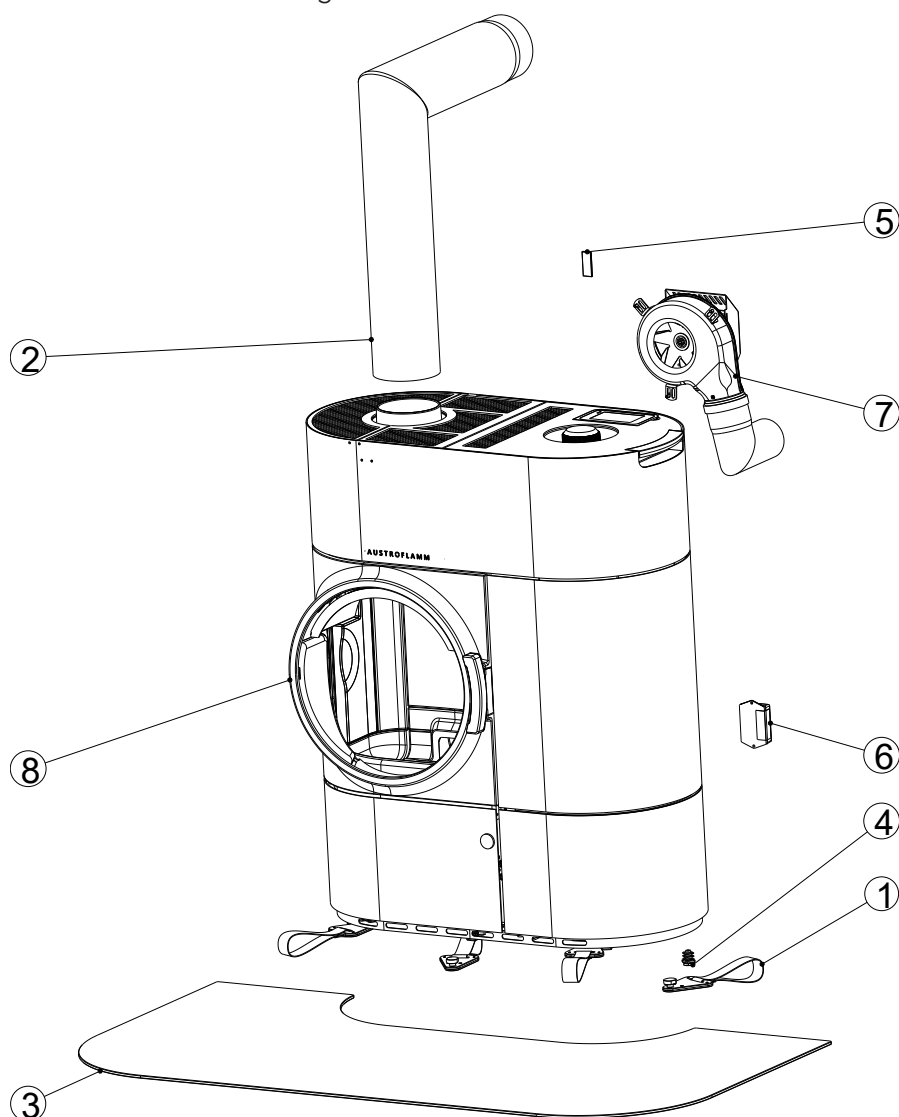


Fig. 95: Rimozione del rivestimento superiore

- 8) Rimuovere il rivestimento superiore.

20 Accessori

Far sostituire le parti difettose (accessori, pezzi di ricambio) dal proprio rivenditore. Ciò garantirà che la stufa combi sia e rimanga sicura e in buone condizioni di funzionamento.



Pos	Quantità	Articolo	Numero articolo
1	4	Mezzo di trasporto completo	361224
2	1	Tubo angolare 130 - kit	620066
3	1	Pannello di posa in vetro	630073
4	1	Piedino regolabile 20x20 STOEFFL	718506
5	1	Controllo remoto IR	778753
6	1	WiRCU Box completa	800012
7	1	Modulo di distribuzione dell'aria (LVM) MO DUO	805003
8	1	CLOU DUO	810001

21 Ricambi

I pezzi di ricambio possono essere ordinati tramite i nostri rivenditori.

Per ordinare i pezzi di ricambio, è necessario fornire l'immagine della targhetta o i dati della targhetta del vostra stufa combinate. Questo garantisce pezzi di ricambio adatti per il vostro specifica stufa combinate.

22 Smaltimento

AVVERTENZA

Per smaltire correttamente la stufa combi, contattare l'azienda locale (cittadina) di smaltimento dei rifiuti.

AVVERTENZA

Raccomandiamo di rimuovere i componenti della stufa combi a contatto con il fuoco quali il vetro, la camera di combustione, le griglie, il rivestimento della camera di combustione (Keramott), la ceramica, i sensori, i deflettori e di smaltirli nei rifiuti domestici.

AVVERTENZA

Per lo smontaggio/disassemblaggio professionale della stufa combi, rivolgersi al proprio rivenditore specializzato Austroflamm.

Componenti elettrici o elettronici

Rimuovere i componenti elettrici o elettronici dall'unità smontandoli. Questi componenti non devono essere smaltiti nei rifiuti comuni. Lo smaltimento corretto deve essere effettuato tramite il sistema di tiro dei rifiuti di apparecchiature elettriche.

Keramott

Rimuovere i componenti in Keramott. Se presenti, gli elementi di fissaggio devono essere tolti prima. I componenti in Keramott che entrano in contatto con il fuoco o i gas di scarico devono essere smaltiti. Non è possibile riutilizzarli o riciclarli. Occorre tener conto delle possibilità di smaltimento locali.

Lamiera d'acciaio

Smontare i componenti dell'apparecchio in lamiera d'acciaio mediante frantumazione meccanica. Se presenti, rimuovere prima le guarnizioni. Smaltire le parti in lamiera d'acciaio come rottami metallici. Occorre tener conto delle possibilità di smaltimento locali.

Fusione/Ghisa

Smontare i componenti in fusione dell'unità svitandoli o flettendoli (in alternativa con lo schiacciamento meccanico). Se presenti, rimuovere prima le guarnizioni. Smaltire i componenti in ghisa come rottami metallici. Occorre tener conto delle possibilità di smaltimento locali.

Pietra naturale

Rimuovere meccanicamente la pietra naturale presente nell'unità e smaltirla come residuo di cantiere. Occorre tener conto delle possibilità di smaltimento locali.

Raccordi, ecc. (per le unità che utilizzano acqua)

Smontare i componenti per la conduzione dell'acqua svitandoli e smaltirli come rottami metallici. Occorre tener conto delle possibilità di smaltimento locali.

Guarnizioni (fibra di vetro)

Rimuovere meccanicamente le guarnizioni dall'unità. Non smaltire questi componenti nei rifiuti comuni, poiché quelli in fibra di vetro non possono essere distrutti dall'incenerimento. Smaltire le guarnizioni come fibre di vetro e ceramica (fibre minerali artificiali (FMA)). Occorre tener conto delle possibilità di smaltimento locali.

Maniglie ed elementi decorativi in metallo

Se presenti, rimuovere o smontare le maniglie e gli elementi decorativi in metallo e smaltirli come rottami metallici. Occorre tener conto delle possibilità di smaltimento locali.

23 Garanzia

1. Dichiarazione di garanzia

Per la stufa combinate Austroflamm garantiamo un funzionamento ineccepibile di sei anni per il corpo della stufa e di due anni dalla data della prima vendita per tutti gli altri componenti in acciaio e in fusione.

I pezzi in acciaio e in fusione che durante il periodo di garanzia presentano difetti di materiale e/o di lavorazione ("oggetto della garanzia") vengono sostituiti con nuove parti a condizione che l'oggetto della garanzia venga reclamato entro il periodo di garanzia legale. I problemi di funzionamento degli accessori elettronici (per es. WLAN+ controllo, SmartSpot) autorizzano solo a richiedere la garanzia per i rispettivi accessori.

La nostra garanzia copre solo la consegna gratuita delle nuove componenti; sono esclusi il tempo di lavoro e quello di viaggio.

2. Eccezioni

Non garantiamo le parti soggette ad usura (per es.: Keramott, guarnizioni, fondo a griglia, risp. pozzetto termico, cartucce d'accensione, sensori di temperatura, cuscinetti) rivestimenti superficiali, vernice, vetro e ceramica. Tali difetti non sono coperti dalla garanzia.

Quando si è in fase di riscaldamento, durante il funzionamento e in fase di raffreddamento, la vostra stufa combinate può fare dei rumori (scoppiettii, rumori leggeri, ecc.). Ciò è dovuto al diverso coefficiente di espansione dei vari materiali sotto l'influenza della temperatura. Tali rumori non danno diritto all'assistenza in garanzia e non costituiscono una richiesta di garanzia.

L'ambito territoriale della nostra garanzia si estende ad Austria e Germania. Per tutti gli altri paesi, si applicano le condizioni separate dell'importatore del rispettivo paese. Non sussiste alcun diritto alla garanzia se la stufa combi Austroflamm non si trova nell'area geografica di validità, che non è influenzata dal trasporto o dalla spedizione da parte di Austroflamm."

3. Premesse

Una richiesta di garanzia può essere indennizzata solo se la vostra stufa combi Austroflamm è stata utilizzata e sottoposta a manutenzione secondo le istruzioni per l'uso ed è stata installata e messa in funzione da uno specialista autorizzato da Austroflamm. Affinché la richiesta di garanzia possa essere indennizzata, il rapporto di messa in servizio deve pervenire ad Austroflamm entro e non oltre un mese dalla messa in funzione iniziale. Per poter usufruire della garanzia, le riparazioni della vostra stufa possono essere effettuate solo da un tecnico dell'assistenza autorizzato da Austroflamm.

La richiesta di garanzia deve essere presentata con la fattura e il numero di serie al rivenditore Austroflamm da cui è stata acquistata la stufa. Una richiesta di garanzia ingiustificata vi sarà addebitata.

L'assistenza è prevista al raggiungimento di un numero di ore specifico per l'apparecchio, ma deve essere effettuata almeno una volta all'anno ai fini del MANTENIMENTO DELLA GARANZIA!

4. Garanzia

Questa garanzia non pregiudica i vostri diritti di garanzia legale nei nostri confronti. Se la vostra stufa combi Austroflamm dovesse risultare difettosa già al momento della consegna, potrete in ogni caso rivolgervi a noi nell'ambito della garanzia legale, indipendentemente dal fatto che esista un caso di garanzia o che si invochi la garanzia.

24 Protocollo di messa in servizio

Gestore/Cliente	Distributore/Tecnico
Nome	Società
Via	Via
CAP Località	CAP Località
Telefono	Telefono
E-mail	E-mail

Stufa a pellet		
Modello	Versione software comando	
Numero di serie	Versione software scheda di controllo	
Difetti tecnici	Versione software box WLAN	
Difetti visivi	Modulo WLAN <input type="checkbox"/> si <input type="checkbox"/> no	
Accessori/difetti (SmartSpot, modulo di distribuzione dell'aria, ecc.)		

Condizioni in loco	
Scatola di giunzione con messa a terra (vedi certificato di prova installazione elettrica)	Numero di deviazioni: Lunghezza totale del tubo dei fumi:
Tipo di camino: <input type="checkbox"/> murato <input type="checkbox"/> acciaio inox <input type="checkbox"/> argilla refrattaria	Tubi dei fumi nel sistema a incastro <input type="checkbox"/> con labbro di tenuta <input type="checkbox"/> senza labbro di tenuta
Diametro camino: _____ altezza camino: _____	Livello del mare:
Camino - approvazione dello spazzacamino: <input type="checkbox"/> si <input type="checkbox"/> no	Tiraggio del camino: Val. reale: _____ Val. nomin.: 3-12 Pa
Aerazione ambiente controllata <input type="checkbox"/> si <input type="checkbox"/> no	Diametro del tubo dei fumi:
Altro:	Temperatura esterna durante la misurazione del tiraggio:

Apparecchio - Preparazione all'accensione, controllo delle funzioni			
Contenitore di pellet riempito		Funzionamento del ventilatore ad aspirazione controllata	
Qualità del pellet: ad esempio ÖNorm, DIN plus, ENplus A1		Funzionamento del motore a coclea testato	
Funzionamento della griglia a battente testato		Funzionamento della candeletta di accensione controllato	
Keramott conf. a test di prova "calcinato bianco"		Test di carico parziale eseguito	
Guarnizione sportello camera di combustione controllata <input type="checkbox"/> si <input type="checkbox"/> no			

Istruzioni Gestore/Cliente			
Gestione dell'apparecchio spiegata in modo comprensibile		Pulizia e intervallo di manutenzione spiegati	
Condizioni di garanzia e garanzia spiegati		Documentazione fotografica dello stato REALE - Installazione della stufa a pellet (Assicurarsi di ottenere il consenso del cliente in anticipo!)	
<input type="checkbox"/> spazzola metallica <input type="checkbox"/> guanto <input type="checkbox"/> istruzioni per l'uso		Test di riscaldamento effettuato col cliente (avviamento, fase di riscaldamento ed esaurimento della combustione effettuate)	

Il cliente finale conferma di essere in grado di mettere in funzione la stufa da solo. Conferma inoltre che la stufa è perfettamente funzionante e senza difetti.

Luogo, Data

Firma del Gestore/Cliente

Firma del Tecnico

AUSTROFLAMM GMBH
Austroflamm-Platz 1
A- 4631 Krenglbach

Tel: +43 (0) 7249 / 46 443
www.austroflamm.com
info@austroflamm.com

810001 - 945083

