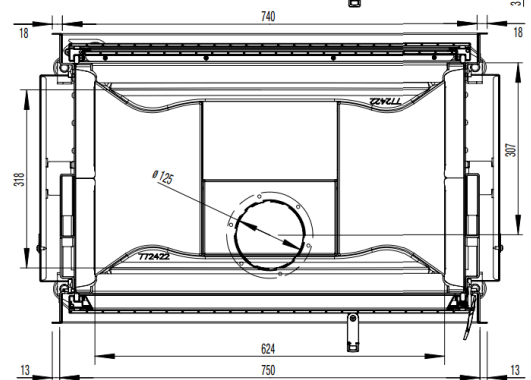
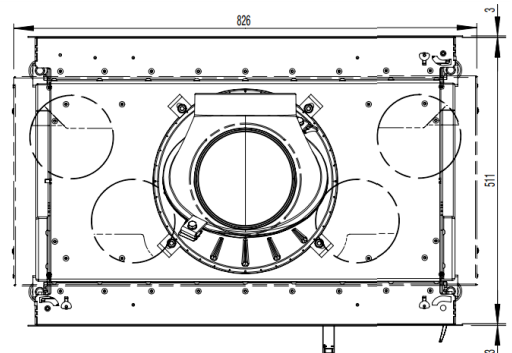
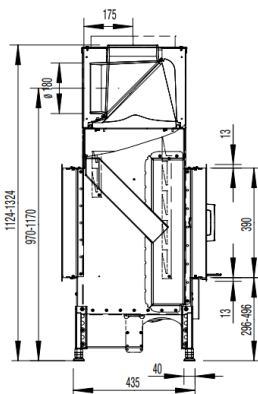
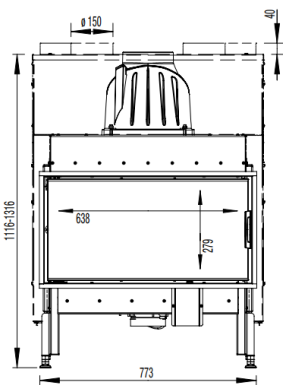


75X39-KII



AUSTROFLAMM



www.austroflamm.com

Masse und Gewicht	
Höhe von [mm]	1119
Höhe bis [mm]	1319
Breite (Einbaumaß Korpus) [mm]	756
Tiefe [mm]	511
Türrahmenhöhe [mm]	390
Türrahmenbreite [mm]	756
Gewicht Grundgerät [kg]	134
Gewicht HMS [kg]	-
Feuerraum Höhe [mm]	330
Feuerraum Breite [mm]	624
Feuerraum Tiefe [mm]	341
Rauchrohrabgang Durchmesser [mm]	180
dR Abstand hinten [mm]	800
dS1 Abstand links [mm]	0
dS2 Abstand rechts [mm]	0
dP Strahlung Vorderseite [mm]	800
dF Strahlung auf den Boden [mm]	-
dB Abstand unten [mm]	0
dL1 Strahlung links [mm]	-
dL2 Strahlung rechts [mm]	-
dC Abstand oben [mm]	750
Sicherheitsabstand zur Dämmung hinten [mm]	-
Sicherheitsabstand zur Dämmung rechts [mm]	60
Sicherheitsabstand zur Dämmung Boden [mm]	0
Dämmmaterialstärke zum Aufstellboden [mm]	20
Dämmmaterialstärke zur Decke [mm]	-
Mindestabstand zu nicht brennbaren Materialien [mm]	50
Dämmmaterialstärke links [mm]	130
Dämmmaterialstärke rechts [mm]	130
Dämmmaterialstärke hinten [mm]	-
Querschnitt Konvektionsaustritt [cm ²]	700
Querschnitt Konvektionseintritt [cm ²]	700
Max. aufzugebende Brennstoffmenge Scheitholz [kg]	2,4
Leistung	
Nennwärmeleistung [kW]	10,0
Heizleistung minimal [kW]	-
Heizleistung maximal [kW]	10,0
Energieeffizienzklasse	A+
Umluftquerschnitt mit metallischer Nachheizfläche [cm ²]	1300
Umluftquerschnitt ohne metallischer Nachheizfläche [cm ²]	700
Verbrennungsluftbedarf [m ³ /h]	38,40
Brennstoffdurchsatz minimal [kg/h]	-
Brennstoffdurchsatz maximal [kg/h]	3
Außenluftanschluss Durchmesser [Ø mm]	125
Daten für den Schornsteinfeger	
Abgasmassenstrom [g/s]	7,3
Abgastemperatur [°C]	286
Mindestförderdruck bei Nennwärmeleistung [Pa]	12

- nicht verfügbar

Ausstattung	
Klapptür	Ja
Schiebetür	Nein
Doppelscheibe	Ja
Scheibenkrümmung	Flach
Öffnungsmechanismus	Klapp
Raumluftunabhängig - DiBt	Ja
Heat Memory System	-
Hypokauste gemäß Fachregeln	Ja

- nicht verfügbar