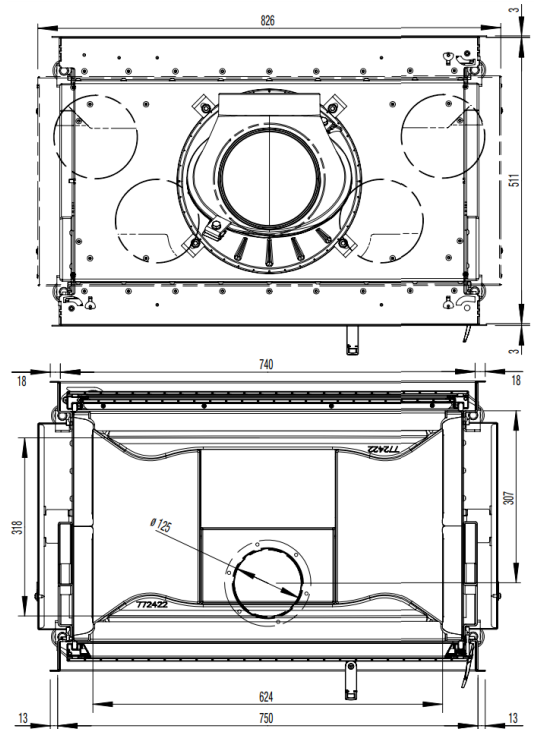
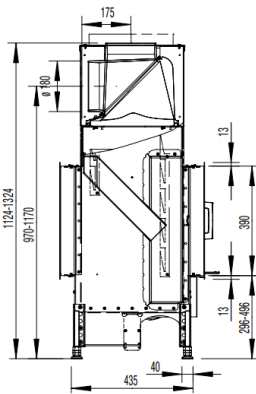
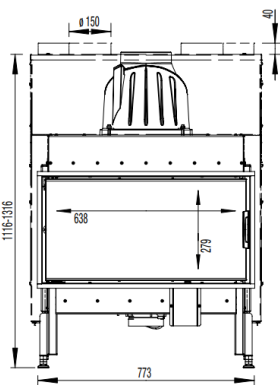


75X39-KII



AUSTROFLAMM



Dimensions et poids	
Hauteur de [mm]	1119
Hauteur jusqu'à [mm]	1319
Largeur (cote de montage du corps de l'appareil) [mm]	756
Profondeur [mm]	511
Hauteur du cadre de la porte [mm]	390
Largeur du cadre de la porte [mm]	756
Poids Appareil de base [kg]	134
Poids HMS [kg]	-
Chambre de combustion, hauteur [mm]	330
Chambre de combustion, largeur [mm]	624
Chambre de combustion, profondeur [mm]	341
Diamètre de la sortie du conduit de fumées [mm]	180
dR Distance arrière [mm]	800
dS1 Distance à gauche [mm]	0
dS2 Distance à droite [mm]	0
dP Rayonnement avant [mm]	800
dF Rayonnement au sol [mm]	-
dB Distance en bas [mm]	0
dL 1 Rayonnement à gauche [mm]	-
dL 2 Rayonnement à droite [mm]	-
dC Distance au-dessus [mm]	750
Distance de sécurité par rapport à l'isolation - arrière [mm]	-
Distance de sécurité par rapport à l'isolation - droite [mm]	60
Distance de sécurité par rapport à l'isolation - sol [mm]	0
Épaisseur de l'isolant par rapport au sol [mm]	20
Épaisseur de l'isolant par rapport au plafond [mm]	-
Distance minimale de matériaux non combustibles [mm]	50
Épaisseur de l'isolant à gauche [mm]	130
Épaisseur de l'isolant à droite [mm]	130
Épaisseur de l'isolant à l'arrière [mm]	-
Section de la sortie d'air de convection [cm ²]	700
Section de l'entrée d'air de convection [cm ²]	700
Quantité de combustible maxi. à charger - bûches [kg]	2,4
Performance	
Puissance calorifique nominale [kW]	10,0
Puissance de chauffage minimale [kW]	-
Puissance de chauffage maximale [kW]	10,0
Classe d'efficacité énergétique	A+
Section d'entrée et de sortie d'air de convection avec surface de chauffe métallique [cm ²]	1300
Section d'entrée et de sortie d'air de convection sans surface de chauffe métallique [cm ²]	700
Consommation d'air comburant [m ³ /h]	38,40
Consommation de combustible minimum [kg/h]	-
Consommation de combustible maximum [kg/h]	3
Diamètre du raccordement à l'air externe [Ø mm]	125
Informations destinées au ramoneur	
Débit massique des fumées [g/s]	7,3
Température des fumées [°C]	286
Dépression minimum à puissance calorifique nominale [Pa]	12

Équipement	
Porte à ouverture latérale	Oui
Porte coulissante	Non
Double vitrage	Oui
Courbure de la vitre	Plat
Mécanisme d'ouverture	Ouverture latérale
Raccordement à l'air externe - DiBt	Oui
Heat Memory System	-
Hypocauste conformément aux règles professionnelles	Oui