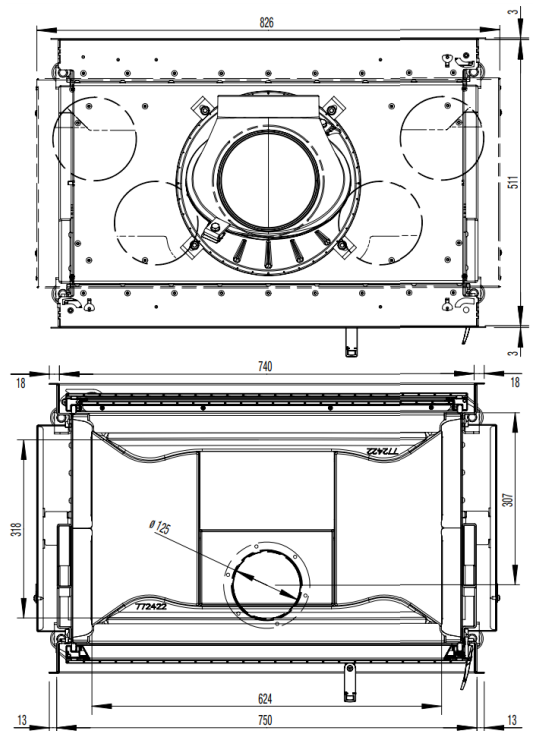
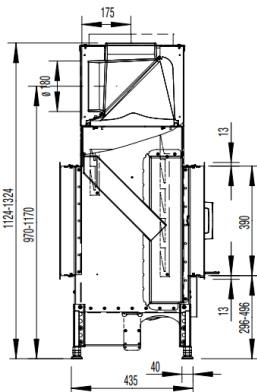
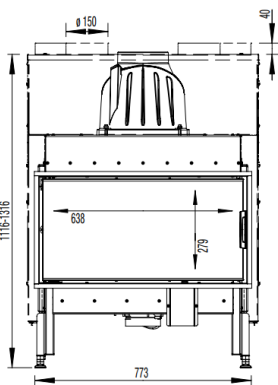


# 75X39-KII



# AUSTROFLAMM



Dimensioni e peso	
Altezza da [mm]	1119
Altezza fino a [mm]	1319
Larghezza (dimens. di install. corpo) [mm]	756
Profondità [mm]	511
Altezza telaio sportello [mm]	390
Larghezza del telaio dello sportello [mm]	756
Peso apparecchio di base [kg]	134
Peso HMS [kg]	-
Altezza della camera di combustione [mm]	330
Larghezza della camera di combustione [mm]	624
Profondità della camera di combustione [mm]	341
Diametro uscita tubo scarico fumi [mm]	180
dR Distanza posteriore [mm]	800
dS1 Distanza sinistra [mm]	0
dS2 Distanza destra [mm]	0
dP Radiazione parte anteriore [mm]	800
dF Radiazione al suolo [mm]	-
dB Distanza inferiore [mm]	0
dL 1 Radiazione a sinistra [mm]	-
dL 2 Radiazione a destra [mm]	-
dC Distanza superiore [mm]	750
Distanza di sicurezza per l'isolamento posteriore [mm]	-
Distanza di sicurezza per l'isolamento dx [mm]	60
Distanza di sicurezza dal suolo per l'isolamento [mm]	0
Spessore dello strato isolante al pavimento [mm]	20
Spessore dello strato isolante al soffitto [mm]	-
Distanza minima da materiali non combustibili [mm]	50
Spessore dello strato isolante sx [mm]	130
Spessore dello strato isolante dx [mm]	130
Spessore dello strato isolante posteriore [mm]	-
Sezione di uscita convezione [cm <sup>2</sup> ]	700
Sezione di entrata convezione [cm <sup>2</sup> ]	700
Quantità max. di combustibile da aggiungere [kg]	2,4
Potenza	
Potenza termica nominale [kW]	10,0
Potenza termica minima [kW]	-
Potenza termica massima [kW]	10,0
Classe di efficienza energetica	A+
Sez. aria di ricircolo con sup. post risc. metalliche [cm <sup>2</sup> ]	1300
Sez. aria di ricircolo senza sup. post risc. metalliche [cm <sup>2</sup> ]	700
Fabbisogno di aria di combustione [m <sup>3</sup> /h]	38,40
Velocità minima di flusso del combustibile [kg/h]	-
Velocità massima di flusso del combustibile [kg/h]	3
Diametro attacco aria esterna [Ø mm]	125
Dati per lo spazzacamino	
Flusso di massa del gas di scarico [g/s]	7,3
Temperatura dei fumi [°C]	286
Pressione minima di mandata alla potenza termica nominale [Pa]	12

Dotazione	
Sportello a battente	Si
Sportello scorrevole	No
Vetro doppio	Si
Curvatura del pannello	Piatto
Meccanismo di apertura	Ribaltabile
Indipendente dall'aria ambiente - DiBt	Si
Heat Memory System	-
Ipocausto come da regole specialistiche	Si