



Notice d'instructions

65x51 aquaHEAT



AUSTROFLAMM

www.austroflamm.com

Notice d'instructions

09/10/2024

Version: 2.0

MENTIONS LÉGALES

Propriétaire et éditeur

AUSTROFLAMM GMBH

Austroflamm-Platz 1

A- 4631 Krenglbach

Tel: +43 (0) 7249 / 46 443

www.austroflamm.com

info@austroflamm.com

Rédaction: Olivera Stojanovic

Illustrations: Konstruktion

Texte: Service technique (Austroflamm)

Copyright

Tous droits réservés. Le contenu de la présente notice ne peut être reproduit ou diffusé qu'avec l'autorisation de l'éditeur. Sous réserve d'erreur d'impression, d'orthographe et de composition.

Les informations contenues dans ce document peuvent être modifiées sans préavis et ne doivent pas être interprétées comme un engagement de la part d'Austroflamm GmbH. Austroflamm GmbH n'assume aucune responsabilité pour les erreurs qui pourraient apparaître dans ce document.

Sommaire

1	Informations générales	6
1.1	Réglementations à respecter	7
1.2	Copyright.....	7
1.3	Informations sur le document.....	7
2	Objectif de la notice	8
2.1	Conservation de la notice.....	8
2.2	Structure de la notice	8
2.3	Représentations employées.....	8
2.4	Gestion des versions	8
2.5	Abréviations	9
3	Sécurité	10
3.1	Signification des consignes de sécurité	10
3.2	Consignes générales de sécurité	10
3.3	Remarque concernant l'intégration dans un hypocauste	12
3.4	Types de dangers particuliers et équipement de protection individuelle	12
4	Dispositifs de sécurité selon DIN EN 12828	13
4.1	Soupape de sécurité thermique (SST)	15
4.1.1	Fonctionnement de la SST.....	15
4.2	Soupape de sûreté (SS) 2,5 bars.....	16
4.2.1	Fonctionnement de la SS.....	16
4.3	Commande de la pompe de circulation	16
4.4	Élévation de la température de retour.....	16
4.5	Dispositif de purge.....	16
4.6	Vase d'expansion.....	17
4.7	Sécurité contre le manque d'eau.....	17
5	Intégration hydraulique dans le système de chauffage	18
6	Vue d'ensemble du produit	19
6.1	Utilisation conforme à la destination prévue	19
6.2	Identification du produit.....	19
6.2.1	Dimensions.....	19
6.2.2	Emplacement des plaques signalétiques.....	20
6.3	Label énergétique	20
7	Données techniques	21
7.1	Données techniques conformément aux règlements (EU) 2015/1185 et conformément au règlement (UE) 2015/1186	21
7.1.1	65x51-K-aquaHeat.....	21
7.2	Nouvelles données techniques générales	24
7.3	Données destinées au dimensionnement du conduit de cheminée.....	26
8	Transport, manipulation et stockage	27
8.1	Transport.....	27
8.2	Stockage	28

9	Exigences sur le lieu d'implantation.....	29
9.1	Exigences concernant le lieu d'implantation	29
9.2	Distance de sécurité	30
9.3	Installation du foyer	30
9.4	Alimentation en air de combustion	31
9.5	Conduits d'air de combustion	31
9.6	Exigences concernant le conduit de cheminée.....	32
9.7	Raccordements multiples	32
9.8	Éléments de raccordement du conduit de fumée	32
10	Type / quantité de combustible	33
10.1	Type de combustible	33
10.2	Quantité de combustibles.....	35
11	Prescription de montage	36
11.1	Construction devant ou à côté d'un mur à protéger	36
11.2	Construction devant ou à côté d'un mur ne nécessitant pas de protection.....	37
11.3	Espace de convection	38
11.4	Installation de chauffage ouverte	39
11.5	Installation de chauffage fermée (hypocauste).....	39
11.6	Protection du sol sous le foyer.....	39
11.7	Joints de dilatation	40
11.8	Habillage.....	40
11.9	Hotte.....	40
11.10	Poutres décoratives.....	40
11.11	Plafond au-dessus du foyer	40
11.12	Sol devant le foyer	40
11.13	Protection incendie	41
11.14	Couches et matériaux d'isolation	41
11.15	Conduites électriques.....	43
11.16	Foyers certifiés pour un raccordement à l'air externe	43
12	Montage.....	44
12.1	Exécution	45
12.1.1	Placer le foyer.....	45
12.1.2	Démonter la sécurité de transport pour Keramott / Installer la plaque déflectrice.....	45
12.1.3	Installer la plaque déflectrice	47
12.1.4	Installer l'habillage du foyer (Keramott)	47
12.1.5	Installer la porte de la chambre de combustion.....	48
12.1.6	Inverser le sens des tôles de protection contre le rayonnement	50
12.1.7	Modifier la buse d'entrée d'air de combustion	51
12.1.8	Installer le cadre design.....	52
12.1.9	Installer le coude plat.....	53
13	Réglages	54
13.1	Régler la porte	54
14	Mise en service.....	56
14.1	Première mise en service.....	56
14.2	Contrôle fonctionnel	56

15 Utilisation	58
15.1 Éléments de régulation.....	58
15.2 Avant l'allumage.....	59
15.3 Allumage.....	59
15.4 Chauffage.....	60
15.5 Ajouter du bois.....	60
15.6 Chauffage à la mi-saison.....	60
15.7 Mode d'utilisation.....	60
16 Entretien	61
17 Nettoyage	62
17.1 Nettoyer le foyer, le circuit céramique.....	62
17.2 Vider le cendrier.....	62
17.3 Nettoyer la vitre de la porte.....	62
18 Aide	63
18.1 Habillage interne du foyer.....	65
18.2 Conduite à tenir en cas d'incendie de cheminée.....	65
18.3 Que faire en cas de problème.....	65
19 Accessoires	66
20 Pièces de rechange	67
21 Démontage	68
22 Élimination	69
23 Garantie	71
24 Protocole de mise en service	72
25 Protocole d'entretien	73

1 Informations générales

Vous avez fait le choix d'un foyer Austroflamm.

Nous vous félicitons pour votre choix et vous remercions de votre confiance.

Une bonne utilisation et un entretien régulier sont essentiels au bon fonctionnement et à une durée de vie prolongée de votre appareil. Respectez également les consignes de la notice d'instructions

Les informations contenues dans cette notice sont d'ordre général. Elles ne se substituent pas aux normes nationales et européennes, aux réglementations locales, ni aux prescriptions en matière de construction et de sécurité incendie.

Lisez attentivement et intégralement cette notice avant l'installation ou l'utilisation. Tous droits à garantie et recours en responsabilité s'annulent en cas de dommages résultant d'un non-respect de la présente notice. Veuillez tenir compte des remarques contenues dans les différents chapitres.

CONSEIL

Veillez consulter le ramoneur agréé au sujet de la situation d'installation et du raccordement au conduit de cheminée.

La présente notice est jointe aux accessoires de votre foyer Austroflamm.

La liste suivante vous donne un aperçu de la destination des différents chapitres :

Revendeur	Client final
Notice d'instructions intégrale	Informations générales
	Objectif de la notice
	Sécurité
	Vue d'ensemble du produit
	Données techniques
	Exigences sur le lieu d'implantation
	Type / quantité de combustible
	Paramètres
	Mise en service
	Utilisation
	Entretien
	Nettoyage
	Aide
	Accessoires
	Pièces de rechange
	Démontage
	Élimination
	Garantie
	Traitement des données
	Protocole de mise en service
Protocole d'entretien	

1.1 Réglementations à respecter

- Norme d'installation DIN 18896
- DIN EN 12828
- DIN EN 12831
- DIN EN 13384
- DIN EN 18160-1
- DIN EN 15287-1
- Code du bâtiment local ou national en vigueur
- Décret (FeuVo) sur les installations de chauffage local ou national en vigueur
- Règles professionnelles pour la construction de poêles et chauffages à air (TR OL) ou autres règles professionnelles nationales
- Ordonnance fédérale sur le contrôle des immissions (BlmSchV)

1.2 Copyright

Tous droits réservés. Le contenu de la présente notice ne peut être reproduit ou diffusé qu'avec l'autorisation de l'éditeur. Sous réserve d'erreur d'impression, d'orthographe et de composition.

1.3 Informations sur le document

Les informations contenues dans ce document peuvent être modifiées sans préavis et ne doivent pas être interprétées comme un engagement de la part d'Austroflamm GmbH. Austroflamm GmbH n'assume aucune responsabilité pour les erreurs qui pourraient apparaître dans ce document.

2 Objectif de la notice

Cette notice fait partie intégrante du foyer et contribue à une installation et une maintenance sûres de celui-ci.

CONSEIL

Veuillez lire cette notice avant la mise en service ou le montage.

2.1 Conservation de la notice

Conservez cette notice pour la consulter en cas de besoin. Vous trouverez la version actuelle de la notice en ligne sur notre site internet www.austroflamm.com.

2.2 Structure de la notice

Vous trouverez le sommaire en page 3.

Les illustrations de cette notice peuvent différer du produit livré.

2.3 Représentations employées

Les représentations employées dans cette notice sont les suivantes :

Actions dont l'ordre doit obligatoirement être respecté

- ✓ Condition préalable
- 1) Action 1
- 2) Action 2
- 3)
 - ⇒ Résultat intermédiaire / information supplémentaire
- ⇒ Résultat

Actions et puces non soumises à un ordre obligatoire

-
-
-
-

Références croisées

Voir les Données techniques

Conseils utiles

CONSEIL

Combustible

Utilisez exclusivement les combustibles recommandés !

2.4 Gestion des versions

Nous mettons nos notices à jour en permanence. Vous trouverez la version actuelle sur le site internet www.austroflamm.com.

2.5 Abréviations

Abréviation	Signification
HMS	Heat Memory System
KE	Foyer
KMS	Circuit céramique
KVM	Kit de convection
SST	Soupape de sécurité thermique
SS	Soupape de sûreté

3 Sécurité

Dans cette notice, nous vous donnons de nombreuses consignes de sécurité pour une utilisation sûre de votre foyer. Ces consignes sont signalées différemment en fonction de leur signification :

3.1 Signification des consignes de sécurité

INDICATION

Comportements et/ou activités particuliers requis pour un travail en toute sécurité. Un non-respect peut engendrer de dommages matériels !

PRUDENCE

Situation éventuellement dangereuse (blessures légères ou minimales et dommages matériels).

AVERTISSEMENT

Danger potentiel pour la vie et la santé des personnes (blessures graves voire mortelles).

DANGER

Danger imminent pour la vie et la santé des personnes (blessures graves voire mortelles).

3.2 Consignes générales de sécurité

- Pour l'installation et l'exploitation de l'aquaHEAT, respecter les points suivants. La garantie prend fin en cas de non respect !
- Toute exploitation sans dispositif de sécurité ou avec des dispositifs de sécurité dont l'installation n'est complète est interdite.
- Les dispositifs de sécurité fournis avec l'aquaHEAT doivent être utilisés.
- La totalité du matériel utilisé dans le circuit chaudière (matériaux des conduites, raccords de tuyauterie, fixations, matériaux d'isolation, composants etc.) doit être conçu pour des systèmes de chauffage allant jusqu'à 110 °C.
- Dans le cas des dispositifs de sécurité non compris dans la livraison et à prévoir par le maître d'ouvrage, utiliser exclusivement des composants homologués et pourvus de leur sigle d'homologation.
- Il est interdit d'utiliser l'aquaHEAT à vide ou sans un raccordement côté eau en état de marche.
- Pour votre propre sécurité, veillez à ce que l'installation et la première mise en service ne soient exécutées que par une entreprise spécialisée agréée ! Cette même entreprise doit également être chargée de la maintenance, du nettoyage et de la réparation de cet appareil.
- Ne plus utiliser l'installation si elle a subi des dommages.
- Toute modification ou transformation sans concertation préalable est interdite : elle pourrait éventuellement entraîner un risque corporel ou un danger de mort et endommager l'appareil.
- L'aquaHEAT est fourni avec tous les composants de sécurité requis :
 - Échangeur de chaleur de sécurité de la soupape de sécurité thermique (SST) (installé dans l'appareil).
 - Vanne de régulation de la soupape de sécurité thermique (SST) avec capillaire (longueur : 1,5 m ou 4 m).
 - Soupape de sûreté (SS) 2,5 bars tout métal.
- Les dispositifs de sécurité doivent rester accessibles, même après leur installation.

- Pour assurer l'accessibilité des dispositifs de sécurité, prévoir des ouvertures de visite, des grilles d'air, etc. adaptées.
- L'exploitant de l'installation doit impérativement être informé de l'emplacement, du fonctionnement et des contrôles récurrents des dispositifs de sécurité.
- L'exploitant de l'installation doit expressément être informé du dispositif de sécurité. Il doit recevoir les instructions concernant son fonctionnement et sa maintenance.
- En raison du risque d'explosion, il est strictement interdit de jeter ou de brûler dans le foyer des matières ou objets facilement inflammables ou explosifs (bombes aérosol vides ou autres) ou de les conserver à proximité du foyer.
- Il est interdit de déposer des objets non résistants à la chaleur sur le foyer ou dans sa proximité immédiate.
- Ne mettez pas de linge à sécher sur le foyer. Les étendoirs à linge ou tout objet similaire doivent être installés à une distance suffisante du foyer - (risque d'incendie !).
- Lorsque le foyer est en marche, il est interdit de manipuler des matières facilement inflammables ou explosives dans la même pièce ou dans les pièces attenantes.
- Pour éviter une accumulation de chaleur dans le conduit de cheminée, ne pas fermer les grilles d'air chaud pendant le fonctionnement.
- Les foyers homologués conformément au type A1 sont équipés d'une porte à fermeture automatique. Cela signifie qu'ils ne peuvent pas être utilisés porte ouverte. Pour ajouter du bois, maintenir la porte à ouverture latérale ouverte en résistant à la force des ressorts. Ne pas bloquer la porte au moyen de dispositifs de blocage.
- Le foyer doit fonctionner uniquement portes fermées.
- Lorsque le foyer n'est pas en service, la porte et tous les dispositifs de réglage du foyer doivent être fermés.
- Utiliser uniquement des pièces de rechange expressément autorisées et proposées par le fabricant. Veuillez contacter votre revendeur spécialisé si nécessaire. Un non-respect peut conduire à une perte des droits à la garantie !
- Notez que, pendant le fonctionnement, les surfaces du foyer sont brûlantes. Lorsque vous utilisez le foyer, nous vous recommandons d'utiliser le gant de protection.



- Signalez ces dangers aux enfants et tenez-les éloignés du foyer pendant le fonctionnement.

DANGER

Risque de surchauffe

Pour éviter tout dommage, vous ne devez **JAMAIS** faire fonctionner votre foyer avec une quantité de combustibles plus importante que celle indiquée dans la présente notice, que ce soit pour la première mise en service ou pour chaque nouvel allumage !

- Faites uniquement brûler le combustible autorisé indiqué au chapitre .
- Les informations contenues dans cette notice représentent les normes et règles générales applicables. Les normes nationales et européennes, les réglementations locales et les prescriptions en matière de construction et de sécurité incendie doivent être respectées en complément.
- Avant la mise en service du foyer, lisez attentivement et intégralement la présente notice et tenez compte des consignes et avertissements.
- La société Austroflam GmbH décline toute responsabilité quant au raccordement au conduit de cheminée. Pour de plus amples informations, adressez-vous à un ramoneur et consultez les réglementations nationales, régionales et locales du code de la construction.

- Pour le transport, seules les aides au transport agréées présentant une capacité portante suffisante sont autorisées.
- Lorsque vous rajoutez du bois, ne portez pas de vêtements amples ou facilement inflammables.
- Les déchets (quels qu'ils soient) ou résidus **NE DOIVENT PAS** être brûlés dans le foyer.
- Des arêtes vives peuvent apparaître pendant ou après l'installation d'accessoires. Veuillez utiliser des outils de ponçage ou de coupe adéquats pour supprimer ces arêtes vives.
- Lorsque vous travaillez sur ou avec le foyer, portez toujours des gants de protection. Exemple : déplacer le foyer, assembler, démonter, réparer, fixer des accessoires, etc.



3.3 Remarque concernant l'intégration dans un hypocauste

En cas d'utilisation d'un aquaHEAT dans un hypocauste, la soupape de sûreté, le dispositif de purge et la vanne de régulation de la SST ne doivent pas se trouver dans la chambre de chauffe.

Pour la mise en place de la soupape de sûreté et du dispositif de purge, il est donc recommandé d'utiliser une rallonge vers le haut de sorte que ces composants puissent être installés en dehors de la chambre de chauffe. Cette rallonge ne doit comprendre aucune déviation ni aucun coude, elle ne doit pas dépasser 1,0 m de longueur, elle ne doit pas comporter de dispositif d'arrêt et doit avoir la même section. Sous les composants, prévoir une séparation appropriée d'avec la chambre de chauffe.

3.4 Types de dangers particuliers et équipement de protection individuelle

Pour certaines activités comme le montage et le démontage, il est particulièrement important de porter les équipements de protection suivants :

	Gants de sécurité
	Chaussures de sécurité

4 Dispositifs de sécurité selon DIN EN 12828

Généralités

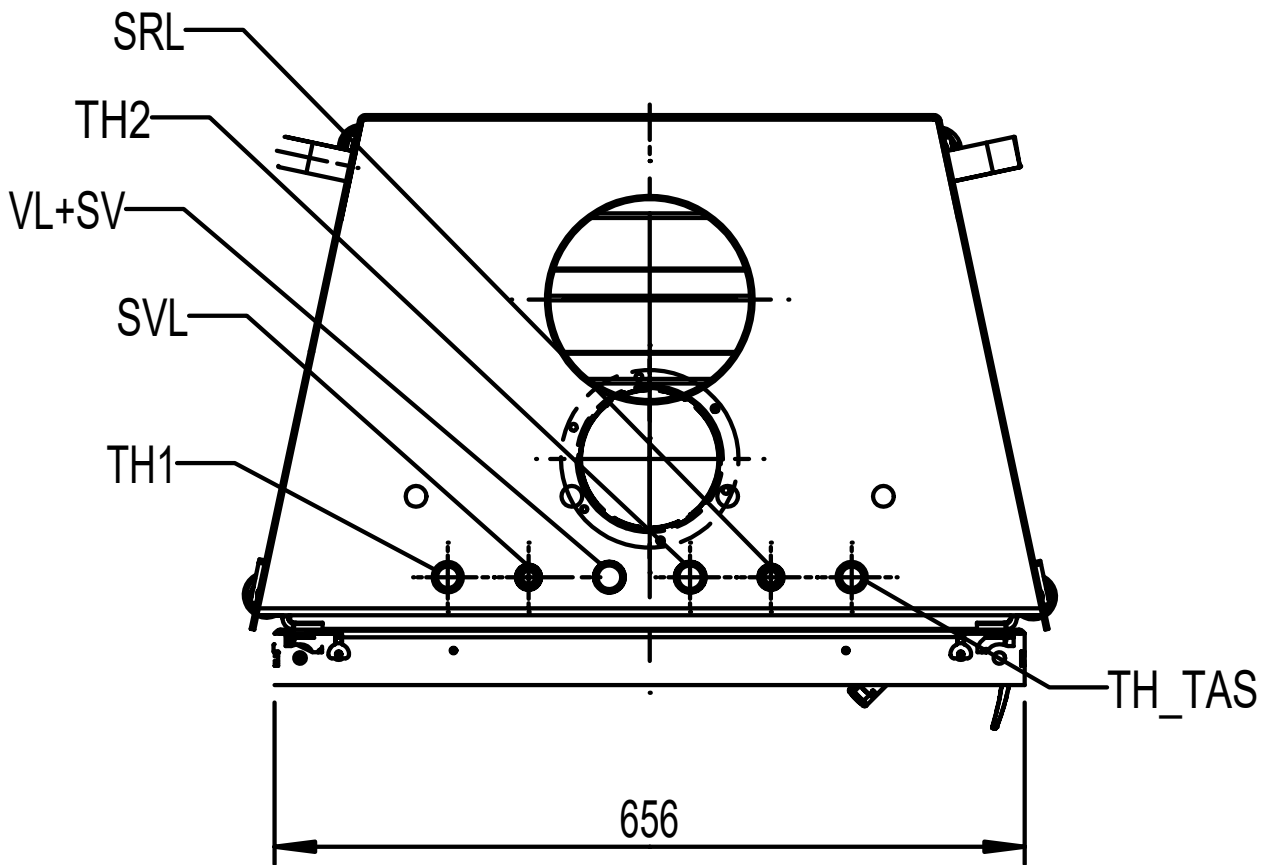


Fig. 1: Dispositifs de sécurité

DG1 Doigt de gant G ½" filetage intérieur	Dép.S Départ pour échangeur de chaleur de sécurité - R ½"
Dép. Départ - R ¾"	DG_SS Doigt de gant pour soupape de sécurité thermique - G ½" filetage intérieur
SS Soupape de sûreté - G ½" filetage intérieur	Ret.S Retour pour échangeur de chaleur de sécurité - R ½"

Les dispositifs de sécurité requis mais non compris dans la livraison doivent être réalisés sur site !

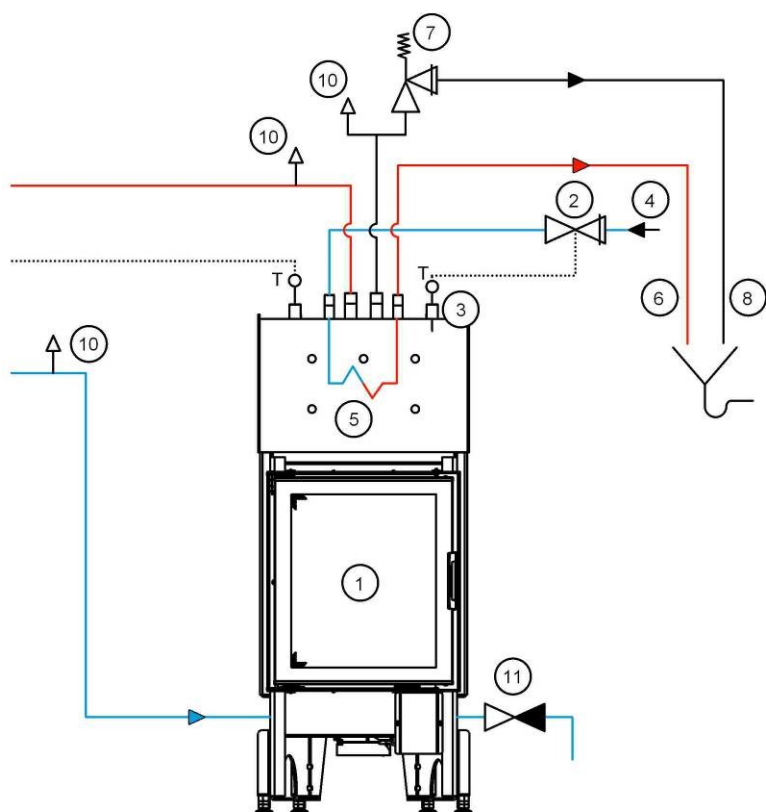


Fig. 2: Dispositifs de sécurité DIN EN 12828

1 Austroflam aquaHEAT	2 SST - vanne de régulation
3 SST - doigt de gant avec sonde de température	4 SST - arrivée d'eau froide
5 SST - échangeur de chaleur de sécurité	6 SST - conduite d'évacuation
7 Soupape de sûreté (SS)	8 Conduite de décharge SS
9 Entonnoir d'écoulement / siphon à entonnoir	10 Dispositif de purge
11 Vidange de la chaudière	

DANGER

Danger de mort

Une utilisation sans danger n'est possible que si les dispositifs de sécurité sont correctement installés et en bon état de marche.

INDICATION

N'utiliser que des dispositifs de sécurité contrôlés et certifiés !

4.1 Soupape de sécurité thermique (SST)



La soupape de sécurité thermique s'installe dans la conduite d'eau froide. Il ne faut pas installer de soupape d'arrêt, de limiteur de débit ou similaire dans l'arrivée d'eau froide, la soupape de sécurité thermique et l'évacuation. La conduite d'évacuation doit mener à une conduite d'écoulement ouverte et accessible. Le débit doit être de 1 000 l/h minimum (ouverture complète).

- La pression amont de la conduite d'eau froide doit être de 2 bars minimum et ne doit pas dépasser les 10 bars. Dans le cas d'un propre approvisionnement en eau, mettre immédiatement la chaudière hors service ou ne pas la mettre en service en cas de panne de courant !
- Le capillaire de la sonde de température ne doit surtout pas être plié, raccourci ou endommagé.
- Le tube de la sonde de la SST est un tube capillaire constitué de deux tubes de cuivre très fins. Le fonctionnement de la SST n'est plus assuré s'ils sont coudés, écrasés ou séparés. En cas d'endommagement du capillaire, le remplacer dans tous les cas avec le cylindre de pression et la sonde de température.
- L'embouchure de la conduite d'évacuation ne doit pas se trouver dans une zone où peuvent se tenir des personnes.
 - L'embouchure de la conduite d'évacuation doit être exécutée de sorte qu'un déclenchement de la SST puisse se faire sans danger. Étant donné que le déclenchement de la SST entraîne l'évacuation d'une eau à près de 100 °C à un débit pouvant aller jusqu'à 1 000 litres par heure, l'embouchure de la conduite d'évacuation ne doit pas se trouver dans une zone où peuvent se tenir des personnes (pas au-dessus d'un évier, par exemple).
- Les conduites de raccordement de la SST doivent impérativement être posées hors gel.

4.1.1 Fonctionnement de la SST

La soupape de sécurité thermique est un dispositif de sécurité sans courant fonctionnant par pression du liquide et destinée à limiter la température.

En cas de surchauffe dans l'échangeur de chaleur à eau, le liquide se trouvant dans le capillaire de la SST se dilate jusqu'à ce que la vanne de régulation de la SST ouvre l'arrivée d'eau froide vers l'échangeur de chaleur de sécurité intégré. Le passage de l'eau froide permet d'évacuer l'excès de chaleur de l'échangeur de chaleur à eau. Après avoir refroidi au-dessous d'un seuil de température critique, la SST se referme automatiquement.

L'échangeur de chaleur de sécurité de la SST est séparé du volume de la chaudière ou du circuit de chauffage. Le déclenchement de la SST n'entraîne pas l'ouverture des circuits de chauffage ni aucun apport en eau froide dans les circuits de chauffage.

La vanne de régulation de la SST s'ouvre à une température de la chaudière d'env. 95 °C et garantit une température maximale de la chaudière inférieure à 110 °C.

INDICATION

Le bon fonctionnement de la soupape de sécurité thermique doit être contrôlé une fois par an par un spécialiste. La SST ne remplace pas la soupape de sûreté à membrane prescrite.

4.2 Soupape de sûreté (SS) 2,5 bars



L'aquaHEAT doit être équipé d'une soupape de sûreté de 2,5 bars. Le bon fonctionnement de la soupape de sûreté doit être contrôlé chaque année par un spécialiste.

INDICATION

Utiliser exclusivement la soupape de sûreté (SS) fournie. En cas de remplacement, utiliser une SS identique.

INDICATION ! Les soupapes de sûreté avec capuchon en plastique ne conviennent pas à une utilisation sur des foyers. L'embouchure de la conduite d'évacuation ne doit pas se trouver dans une zone où peuvent se tenir des personnes.

4.2.1 Fonctionnement de la SS

La soupape de sûreté est un dispositif de sécurité sans courant fonctionnant par pression du ressort et destinée à limiter la pression.

En cas de pression de service trop élevée dans l'échangeur de chaleur à eau, la soupape de sûreté s'ouvre par la pression exercée sur le ressort de fermeture. L'excès de pression s'échappe par la conduite de décharge sous forme d'eau ou de vapeur d'eau. Une fois la pression de service revenue à la normale, la SS se referme automatiquement.

Le déclenchement de la SS entraîne l'ouverture de l'échangeur de chaleur. Cela conduit à une réduction de l'eau contenue dans le système associé ainsi qu'à une diminution de la pression du système. Après le déclenchement de la SS, il est donc nécessaire d'effectuer un contrôle et de rétablir au besoin la pression du système.

4.3 Commande de la pompe de circulation

L'actionnement de la pompe de circulation doit se faire par un thermostat homologué. Elle s'enclenche à une température de 60 °C et se désactive à 55 °C.

4.4 Élévation de la température de retour

Un fonctionnement sûr et sans dérangement nécessite une température du retour d'au moins 55 °C (pour éviter la formation d'eau de condensation). Le meilleur moyen d'y parvenir est d'installer une unité de charge pour chaudière. Celle-ci permet le maintien d'une température de retour élevée sur les chaudières à combustible solide.

4.5 Dispositif de purge

Les dispositifs de purge doivent être contrôlés lors d'un entretien et remplacés au besoin. Pour cette raison, ils doivent être installés de manière à pouvoir être remplacés.

Il est conseillé d'installer des dispositifs de purge supplémentaires dans les conduites de raccordement (départ et retour).

La purge complète d'un système récemment rempli peut prendre plusieurs semaines. Sur cette période, il peut arriver que des accumulations d'air se produisent de temps à autre et qu'une partie de l'air dissous dans l'eau se libère lentement.

Une fois le système entièrement purgé, les dispositifs de purge automatiques doivent être fermés.

Au remplissage de l'installation, vérifiez si les dispositifs de purge sont en état de marche. Pour le remplissage de l'installation, ouvrir d'un tour (rotation vers la gauche) le capuchon en plastique du dispositif de purge.

4.6 Vase d'expansion

L'aquaHEAT doit être équipé d'un vase d'expansion si le mélangeur et les dispositifs d'arrêt se trouvent entre le foyer et le vase d'expansion existant de l'installation.

Aucun dispositif d'arrêt ne doit être installé entre la chaudière et le vase d'expansion !

Il est interdit de mettre le foyer en service si les conditions indiquées ci-dessus ne sont pas remplies. Cette interdiction doit être signalée par un panneau d'avertissement bien visible !

La chambre de chauffe (la maçonnerie qui l'entoure) doit être réalisée de sorte que les ouvertures de commande et de ramonage soient bien accessibles.

4.7 Sécurité contre le manque d'eau

Il faut prévoir des mesures appropriées sous la forme d'un dispositif de sécurité contre une surcharge de l'échangeur de chaleur en cas de ou dû à un manque d'eau selon DIN EN 12828. Le cas échéant, ces mesures doivent être prévues par le maître d'ouvrage dans l'installation.

Chaque installation de chauffage fermée doit être équipée d'un limiteur de niveau d'eau, d'un limiteur de pression minimale, d'un limiteur de débit ou d'un autre dispositif adapté qui empêche que l'échangeur de chaleur se trouvant dans l'aquaHEAT ne dépasse la température maximale admise en cas de manque d'eau dans le système.

Si l'aquaHEAT se trouve plus haut que la plupart des radiateurs ou surfaces de chauffe, un dispositif de sécurité contre le manque d'eau est alors absolument nécessaire.

5 Intégration hydraulique dans le système de chauffage

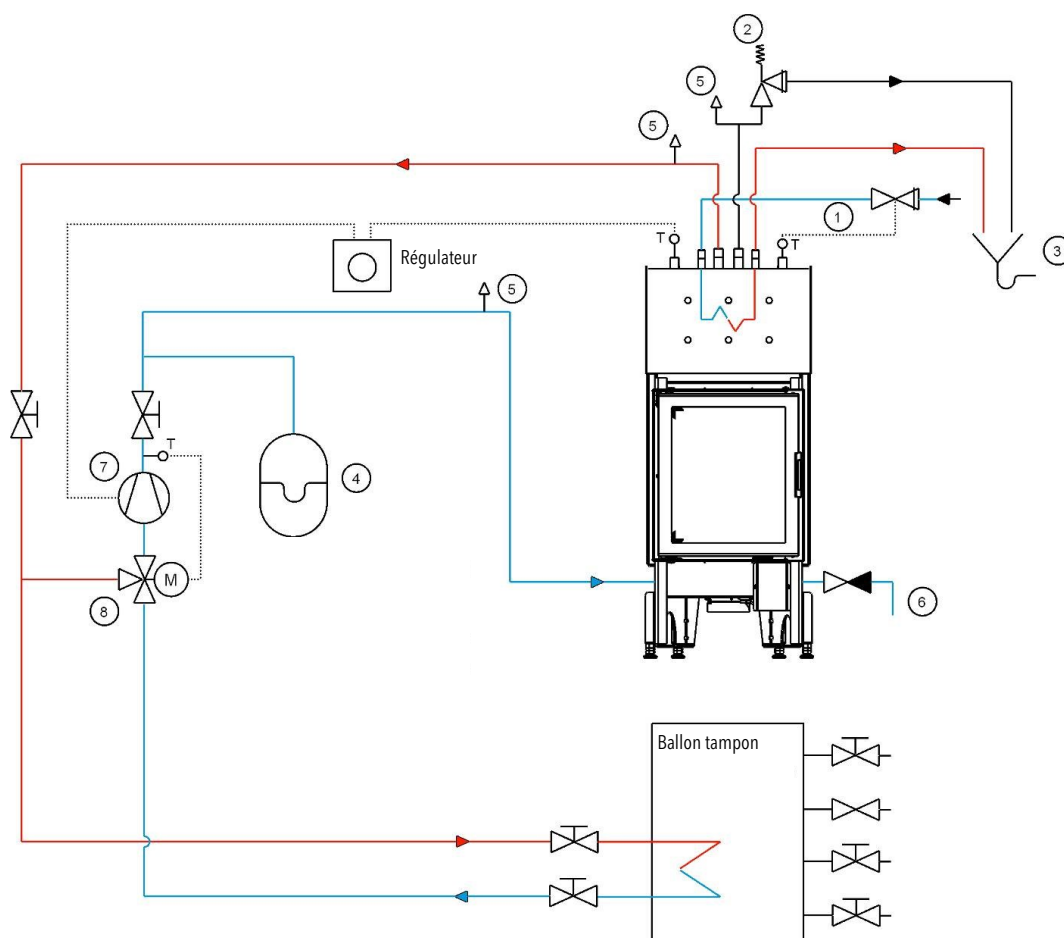


Fig. 3: Intégration hydr.

1 Soupape de sécurité thermique	2 Soupape de sûreté
3 Conduite d'écoulement, ouverte et accessible	4 Vase d'expansion à membrane
5 Dispositif de purge	6 Vidange de la chaudière
7 Pompe de circulation	8 Mélangeur trois voies (maintien thermique du retour)

6 Vue d'ensemble du produit

6.1 Utilisation conforme à la destination prévue

Le foyer Austroflamm décrit dans la présente notice a été construit et certifié avec une porte à fermeture et verrouillage automatiques de type A1 conformément à la Certification EN 13229.

INDICATION

L'utilisation n'est autorisée qu'avec la porte fermée.

6.2 Identification du produit

Les illustrations ci-dessous vous donnent un aperçu des principales dimensions et de l'emplacement de la plaque signalétique.

6.2.1 Dimensions

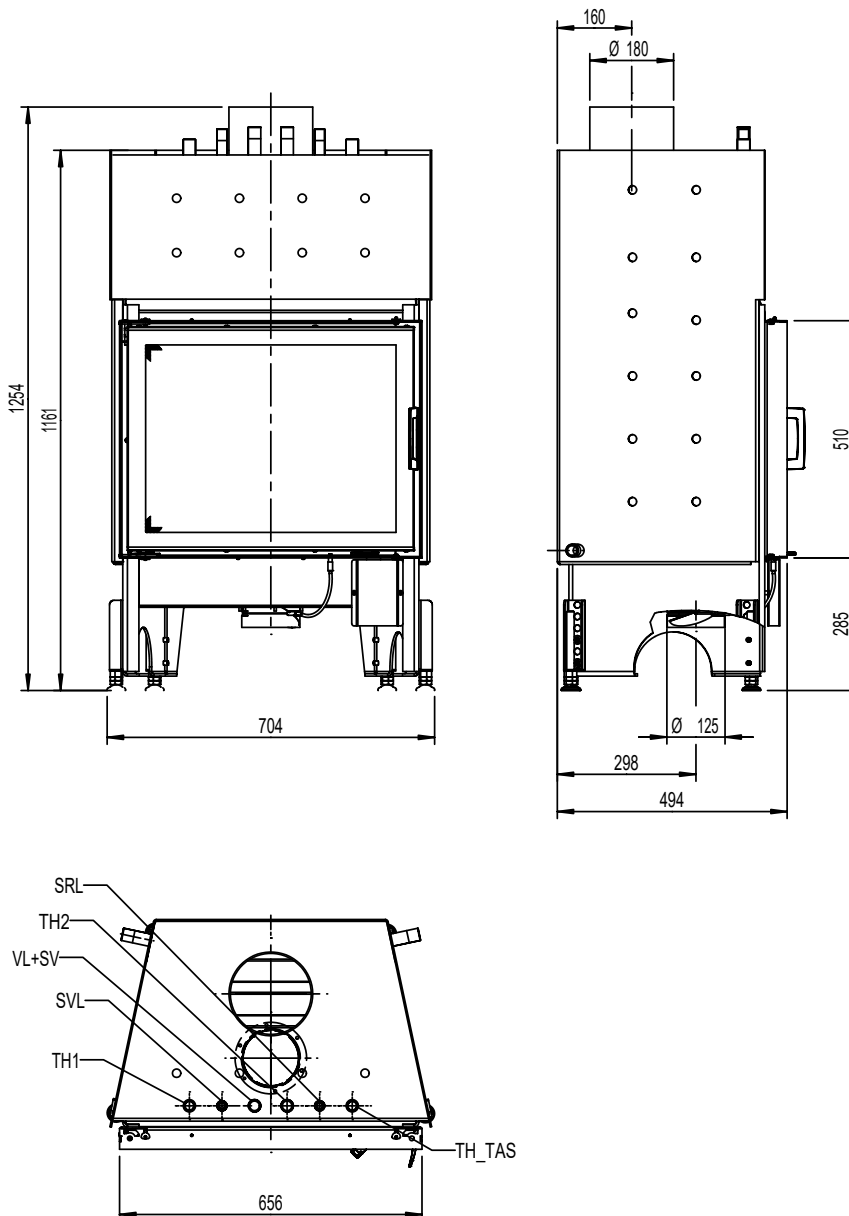


Fig. 4: Dimensions

6.2.2 Emplacement des plaques signalétiques

Nous vous montrons ici où trouver la plaque signalétique. Vous avez reçu un duplicata avec votre foyer. Le duplicata se trouve au dos du manuel d'instructions qui a été joint à votre foyer.

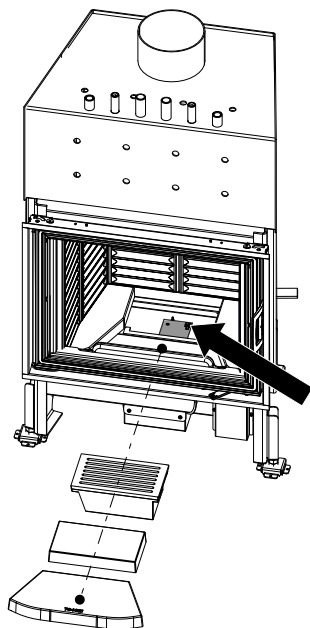


Fig. 5: Plaque signalétique

La plaque signalétique se trouve dans la chambre de combustion, sous la plaque centrale / la grille en fonte / le cendrier.

6.3 Label énergétique

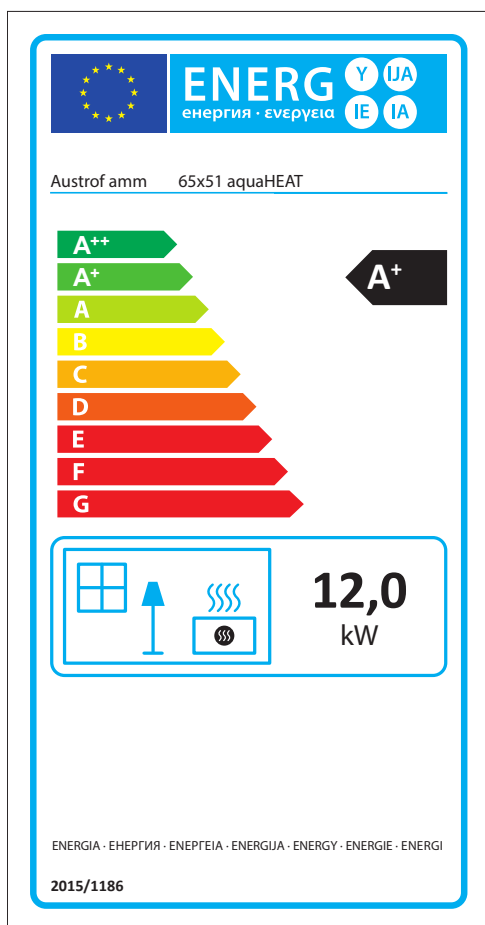


Fig. 6: Label énergétique 65x51 aquaHEAT

7 Données techniques

7.1 Données techniques conformément aux règlements (EU) 2015/1185 et conformément au règlement (UE) 2015/1186

7.1.1 65x51-K-aquaHeat

Coordonnées de contact du fabricant ou de son représentant officiel

Fabricant :	Austroflamm GmbH
Contact :	-
Adresse :	Austroflamm-Platz 1
	4631 Krenglbach
	Autriche

Informations relatives à l'appareil

Identifiant(s) du modèle :	65x51-K-aquaHeat
Modèles équivalents :	-
Rapports d'essais :	1625 / RRF 29 10 2286
Normes harmonisées appliquées :	EN 13229
Autres normes/spécifications techn. appliquées :	-
Fonction de chauffage indirecte :	Oui
Puissance calorifique directe :	3,3 kW
Puissance calorifique indirecte ¹ :	9,2 kW

Propriétés pour une utilisation avec le combustible privilégié

Efficacité énergétique saisonnière pour le chauffage des locaux η_s :	72 %
Indice d'efficacité énergétique (IEE) :	108

Dispositions particulières concernant l'assemblage, l'installation ou la maintenance

Les dispositions sont décrites dans les différents chapitres de la notice d'instructions.

Combustible	Combustible privilégié (un seul) ² :	Autre(s) combustible(s) compatible(s) ³ :	η_s [x%] :	Émissions du chauffage des locaux à puissance calorifique nominale (*)				Émissions du chauffage des locaux à puissance calorifique minimale ⁴ (*) (**)			
				PM	COG	CO	NOx	PM	COG	CO	NOx
				[x] mg/Nm ³ (13 % d'O ₂) ⁵				[x] mg/Nm ³ (13 % d'O ₂) ⁶			
Bûches, teneur en humidité ≤ 25 %	oui	non	72	24	50	1000	117	-	-	-	-
Bois comprimé, teneur en humidité < 12 %	non	non	-	-	-	-	-	-	-	-	-
Autre biomasse ligneuse	non	non	-	-	-	-	-	-	-	-	-
Biomasse non ligneuse	non	non	-	-	-	-	-	-	-	-	-
Anthracite et charbon à vapeur	non	non	-	-	-	-	-	-	-	-	-
Coke de houille	non	non	-	-	-	-	-	-	-	-	-
Semi-coke	non	non	-	-	-	-	-	-	-	-	-
Charbon bitumineux	non	non	-	-	-	-	-	-	-	-	-
Briquettes de lignite	non	non	-	-	-	-	-	-	-	-	-
Briquettes de tourbe	non	non	-	-	-	-	-	-	-	-	-
Briquettes constituées d'un mélange de combustibles fossiles	non	non	-	-	-	-	-	-	-	-	-
Autres combustibles fossiles	non	non	-	-	-	-	-	-	-	-	-
Briquettes constituées d'un mélange de biomasse et de combustibles fossiles	non	non	-	-	-	-	-	-	-	-	-
Autre mélange de biomasse et de combustibles solides	non	non	-	-	-	-	-	-	-	-	-

(*) PM = poussières, COG = carbone organique gazeux, CO = monoxyde de carbone, NOx = oxydes d'azote

(**) uniquement en cas d'application des facteurs de correction F(2) ou F(3)

Propriétés pour une utilisation avec le combustible privilégié exclusivement ⁷

Données	Symbole	Valeur	Unité	Données	Symbole	Valeur	Unité	
Puissance calorifique				Rendement thermique (rendement du combustible) (sur la base de la NCV)				
Puissance calorifique nominale	P _{nom}	12	kW	Rendement thermique (rendement du combustible) à puissance calorifique nominale	η _{th,nom}	82	%	
Puissance calorifique minimale (valeur indicative)	P _{min}	-	kW	Rendement thermique (rendement du combustible) à puissance calorifique minimale (valeur indicative)	η _{th,min}	-	%	
Consommation d'électricité auxiliaire				Type de puissance calorifique/contrôle de la température ambiante				
À puissance calorifique nominale	e _{lmax}	-	kW	puissance calorifique à un niveau, pas de contrôle de la température ambiante			oui	
À puissance calorifique minimale	e _{lmin}	-	kW	deux niveaux ou plus réglables manuellement, pas de contrôle de la température ambiante			non	
En mode veille	e _{lSB}	-	kW	Contrôle de la température ambiante par thermostat mécanique			non	
Puissance requise par la flamme pilote				avec contrôle électronique de la température ambiante				
Puissance requise par la flamme pilote (si disponible)	P _{pilot}	-	kW	avec contrôle électronique de la température ambiante et régulation par programmation horaire			non	
				avec contrôle électronique de la température ambiante et régulation par programmation hebdomadaire				
				Autres options de régulation (plusieurs réponses possibles)				
				contrôle de la température ambiante avec détection de présence				non
				contrôle de la température ambiante avec détection de fenêtre ouverte				non
				avec option télécommande				non

¹ Aucune entrée pour les foyers sans pièces en contact avec de l'eau.

² Indiquer ici les valeurs pour l'efficacité énergétique saisonnière et les émissions du combustible privilégié.

³ Indiquer ici les valeurs pour l'efficacité énergétique saisonnière et les émissions de tous les autres combustibles compatibles.

⁴ Correspond à la puissance calorifique à charge partielle selon EN 16510

⁵ Indication en mg/m³ pour la méthode du filtre chauffé (selon l'annexe III, numéro 4, lettre a, chiffre i, point 1) ou en g/kg pour une mesure dans le tunnel à dilution (selon l'annexe III, numéro 4, lettre a, chiffre i, points 2 et 3.)

⁶ Indication en mg/m³ pour la méthode du filtre chauffé (selon l'annexe III, numéro 4, lettre a, chiffre i, point 1) ou en g/kg pour une mesure dans le tunnel à dilution (selon l'annexe III, numéro 4, lettre a, chiffre i, points 2 et 3.)

⁷ Les indications à donner ici ne doivent concerner que le combustible privilégié.

7.2 Nouvelles données techniques générales

Dimensions et poids	
Hauteur de [mm]	1254
Hauteur jusqu'à [mm]	1454
Largeur (cote de montage du corps de l'appareil) [mm]	656
Profondeur [mm]	494
Poids Appareil de base [kg]	202
Poids HMS [kg]	
Hauteur du cadre de la porte [mm]	510
Largeur du cadre de la porte [mm]	656
Chambre de combustion, hauteur [mm]	452
Chambre de combustion, largeur [mm]	542/387
Chambre de combustion, profondeur [mm]	232
Diamètre de la sortie du conduit de fumées [mm]	180
Diamètre du raccordement à l'air externe [Ø mm]	125
dR Distance arrière [mm]	0
dS1 Distance à gauche [mm]	0
dS2 Distance à droite [mm]	0
dP Rayonnement avant [mm]	800
dF Rayonnement au sol [mm]	non applicable
dB Distance en bas [mm]	0
dL 1 Rayonnement à gauche [mm]	non applicable
dL 2 Rayonnement à droite [mm]	non applicable
Distance de sécurité par rapport à l'isolation - arrière [mm]	60
Distance de sécurité par rapport à l'isolation - droite [mm]	60
Distance de sécurité par rapport à l'isolation - sol [mm]	0
Épaisseur de l'isolant par rapport au sol [mm]	0
Épaisseur de l'isolant par rapport au plafond [mm]	-
Épaisseur de l'isolant à gauche [mm]	40
Épaisseur de l'isolant à droite [mm]	40
Épaisseur de l'isolant à l'arrière [mm]	40
Section de la sortie d'air de convection [cm ²]	700
Section de l'entrée d'air de convection [cm ²]	700
Quantité de combustible maxi. à charger - bûches [kg]	2,5
Circuit céramique - longueur maxi. [m]	-
Distance minimale de matériaux non combustibles [mm]	50

Performance	
Puissance calorifique de l'eau	9,2
Puissance calorifique nominale de l'air [kW] (AquaHeat uniquement)	3,3
Puissance calorifique nominale [kW]	12
Pression de service maximale de l'eau [bar]	3
Quantité de combustible admise [kg]	2,5
Consommation de combustible minimum [kg/h]	-
Consommation de combustible maximum [kg/h]	3,26
Contenance en eau [l] (AquaHeat uniquement)	49
Pression de service maxi. autorisée [bar] (AquaHeat uniquement)	3
Température de départ maxi. autorisée [°C] (AquaHeat uniquement)	105
Pression de service maxi. autorisée pour l'échangeur de chaleur de sécurité [bar] (AquaHeat uniquement)	3
Raccordements départ / retour (AquaHeat uniquement)	3/4 / 3/4
Puissance de chauffage minimale [kW]	-
Puissance de chauffage maximale [kW]	12
Classe d'efficacité énergétique	A+
Section d'entrée et de sortie d'air de convection avec surface de chauffe métallique [cm ²]	700
Section d'entrée et de sortie d'air de convection sans surface de chauffe métallique [cm ²]	700
Puissance calorifique nominale - eau [kW]	9,2
Consommation d'air comburant [m ³ /h]	46,08
Informations destinées au ramoneur	
Débit massique des fumées [g/s]	12,2
Température des fumées [°C]	265
Dépression minimum à puissance calorifique nominale [Pa]	12

L'hypocauste doit être réalisé de manière à garantir le transport de la chaleur et une répartition uniforme de la chaleur au sein de l'habillage afin d'empêcher toute surchauffe de la chambre de combustion en quelque point que ce soit.

Les surfaces de l'habillage qui dégagent de la chaleur doivent être dimensionnées en fonction du générateur de chaleur.

Les épaisseurs requises indiquées dans les données techniques pour les isolants destinés à protéger les surfaces du bâtiment attenantes au foyer ont été calculées en fonctionnement continu, grilles d'air ouvertes, et doivent éventuellement s'accompagner de mesures appropriées (une ventilation arrière, par exemple).

L'installation en circuit fermé doit être calculée et réalisée conformément aux règles professionnelles pour la construction de poêles et chauffages à air.

7.3 Données destinées au dimensionnement du conduit de cheminée

Foyers avec porte de chambre de combustion à fermeture automatique.

Désignation : Foyer EN 13229 - A1 / A. Valeurs : voir le chapitre Données techniques.

CONSEIL

Procéder à une limitation de la dépression si elle est trop importante. C'est au poêlier-fumiste qu'il revient de garantir la bonne dépression.

CONSEIL

Si le conduit de cheminée présente une dépression supérieure à 18 Pa, il est instamment conseillé d'installer un modérateur de tirage (disponible comme accessoire) dans le raccordement.

INDICATION

Exploitation autorisée uniquement avec chambre de combustion fermée.

Sections minimales du conduit de cheminée / d'air de combustion

Appareil	Section minimale du conduit de cheminée	Sections minimales de raccordement à l'air extérieur (pour utilisation fermée)	
		Jusqu'à 3 m de longueur - 1 coude maxi.	Jusqu'à 6 m de longueur - 2 coudes maxi.
65x51 k aquaHeat	Ø 180 mm 180 / 180 mm	120 cm ² Conduit Ø 125 mm	175 cm ² Conduit Ø 150 mm

Pour les conduites d'air extérieur, respecter les points suivants :

- ne pas couder, cela diminuerait la section
- conserver une section constante
- l'ouverture de passage de l'air de la grille d'air ne doit pas être inférieure à la section effective de la conduite d'air extérieur recommandée
- une dépression (aspiration) ne doit pas pouvoir se former au niveau du point d'entrée du conduit d'air, y compris en cas de vents défavorables

Informations destinées au ramoneur	
Débit massique des fumées [g/s]	12,2
Température des fumées [°C]	265
Dépression minimum à puissance calorifique nominale [Pa]	12

8 Transport, manipulation et stockage

8.1 Transport



Fig. 7: Caisse à claire-voie

Chaque foyer Austroflamm est livré dans un conditionnement écologique qui le protège.

Ce conditionnement comprend :

- une palette,
 - une caisse à claire-voie et
 - un film protecteur.
- 1) Le conditionnement est réalisé à partir de bois et/ou matériaux locaux non traités.
 - 2) Transporter la caisse à claire-voie contenant le foyer avec un chariot élévateur ou un gerbeur.
 - 3) Le foyer est arrimé par serre-câbles aux lattes latérales de la caisse à claire-voie. Retirer ces serre-câbles.
 - 4) La caisse à claire-voie se démonte en enlevant les 4 vis qui fixent le fond de la caisse à la palette.
 - 5) Une fois libérée, enlever la caisse à claire-voie du foyer.
 - 6) Détacher le foyer de la palette. Pour ce faire, dévisser les 4 agrafes en tôle de la surface de la palette.
 - 7) Enlever le coussin à bulles / la protection de transport.
 - 8) Vérifiez immédiatement l'absence d'avarie de transport et la complétude de la marchandise livrée.
 - 9) Vérifiez les accessoires fournis : gant, notice, câble secteur éventuel, fiches d'information etc. Ces accessoires se trouvent dans la chambre de combustion du foyer.
 - 10) Contrôlez le bon fonctionnement de toutes les pièces mobiles avant le montage du foyer. Toujours signaler tous les défauts avant le montage du foyer.

8.2 Stockage

Le foyer doit être stocké dans un local/entrepôt sec. Le protéger de la saleté, de la chaleur et de l'humidité.

Les pictogrammes suivants sont apposés sur la caisse et doivent être respectés :



- Fragile - Toujours poser à la verticale - Protéger de l'humidité et stocker au sec.
- Trier le matériel d'emballage et l'éliminer dans le respect de l'environnement.
- La caisse peut être éliminée dans le conteneur sélectif dédié aux emballages. Les réglementations locales concernant l'élimination des déchets doivent être respectées.

9 Exigences sur le lieu d'implantation

9.1 Exigences concernant le lieu d'implantation

Les cheminées ne doivent pas être installées dans :

- des pièces où l'arrivée d'air de combustion requise n'est pas garantie.
- des espaces accessibles à tous, notamment les voies d'évacuation. Les cages d'escalier dans les bâtiments ne comptant pas plus de 2 appartements ne sont pas considérées comme des espaces accessibles à tous.
- des pièces dans lesquelles des substances ou mélanges présentant un risque d'explosion sont traités, stockés ou fabriqués.
- des pièces, appartements ou unités d'utilisation dans lesquels l'air est aspiré par des ventilateurs, comme c'est le cas par exemple dans des installations de ventilation ou de chauffage à air chaud, des hottes aspirantes, des sèche-linge à évacuation, etc. Exception : l'utilisation du foyer est garantie sans danger :

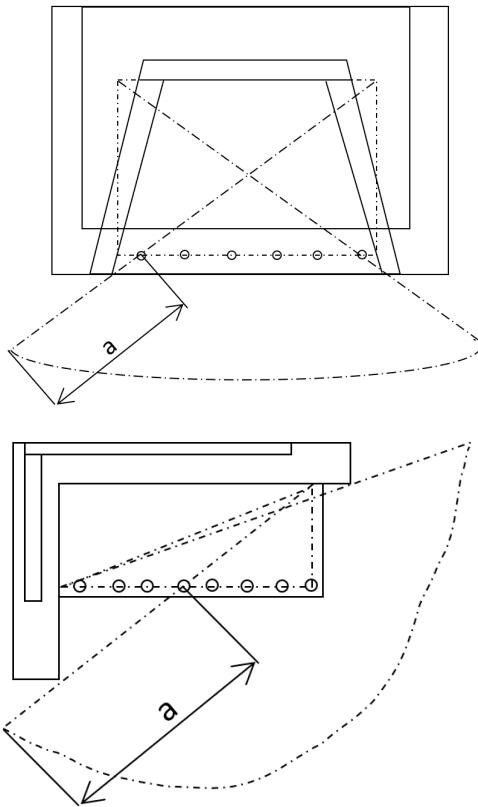
C'est le cas lorsque :

- les installations ne font que brasser l'air dans la pièce.
- les installations disposent de dispositifs de sécurité automatiques et fiables qui empêchent une dépression dans la pièce.
- des dispositifs de sécurité empêchent d'utiliser en même temps le foyer et l'installation d'extraction de l'air.
- l'évacuation des fumées est surveillée par un dispositif de sécurité spécifique.
- le flux d'air de combustion du foyer et les flux volumiques des installations de ventilation n'entraînent pas globalement une dépression supérieure à 0,04 mbar dans la pièce où l'appareil est installé et les pièces raccordées au système de ventilation. Cela doit être également garanti en cas de suppression ou de modification du réglage des dispositifs de régulation facilement accessibles de l'installation de ventilation.

CONSEIL

En cas d'utilisation d'une installation de ventilation mécanique contrôlée, il est conseillé d'utiliser un foyer certifié DIBt raccordé à l'air externe.

9.2 Distance de sécurité



Dans le périmètre de rayonnement du foyer, ne pas poser d'objet inflammable à une distance définie dans les Données techniques mesurée à partir du rebord avant de l'ouverture du foyer (a Distance de sécurité dans les données techniques).

Fig. 8: Cotes « a » selon Données techniques (Distance de sécurité avant)

9.3 Installation du foyer

Respecter les prescriptions concernant la protection incendie, comme l'isolation thermique et la taille des grilles d'air.

DANGER

Risque d'incendie

Une utilisation de votre foyer Austroflam avec une charge de combustible trop élevée entraîne un risque de surchauffe du conduit de cheminée, ainsi que des composants ou meubles attenants.

9.4 Alimentation en air de combustion

Dans le cas d'un foyer qui tire son air de combustion du lieu d'installation, veiller à une arrivée d'air de combustion suffisante dans la pièce. D'autres foyers ou dispositifs d'extraction de l'air présents dans le lieu d'implantation ou partageant l'air de combustion peuvent nécessiter une amenée d'air comburant extérieur supplémentaire.

Les installations d'extraction de l'air (installation de ventilation, hotte aspirante etc.) utilisées dans le même volume d'air ambiant que le foyer peuvent entraver l'approvisionnement en air de combustion et requièrent éventuellement des mesures de sécurité supplémentaires, en conformité avec le décret sur les installations de chauffage.

Approvisionnement en air de combustion par conduite directe (indépendant de l'air de la pièce)

L'approvisionnement en air de combustion peut également venir de l'extérieur, par une conduite directe menant au foyer. Dans ce cas, il faut garantir l'arrivée directe de l'air de combustion depuis le raccordement extérieur de la maison jusqu'à la buse d'entrée d'air de combustion.

Le diagramme de travail (voir les Règles professionnelles pour la construction de poêles et chauffages à air) aide à déterminer la section de la conduite (voir à ce sujet le chapitre Sections minimales du conduit de cheminée / d'air de combustion). Nous recommandons systématiquement d'appliquer ce mode de raccordement.

Approvisionnement en air de combustion par la pièce (dépendant de l'air de la pièce)

Le foyer Austroflam tire son air de combustion directement du lieu d'installation exclusivement par le biais de la buse d'entrée d'air de combustion.

Pour tous les modèles décrits dans la présente notice, vous trouverez la buse d'entrée d'air de combustion sous la chambre de combustion. Il est donc essentiel de garantir un fonctionnement parfait de l'approvisionnement de la chambre de combustion en air de combustion. Il est absolument indispensable que les sections d'entrée et de sortie de l'air de convection soient correctes, en plus de la section requise pour l'air de combustion. Le bon positionnement des ouvertures correspondantes dans la chambre de combustion est d'une grande importance.

Un non-respect peut entraîner un manque d'air pendant la combustion.

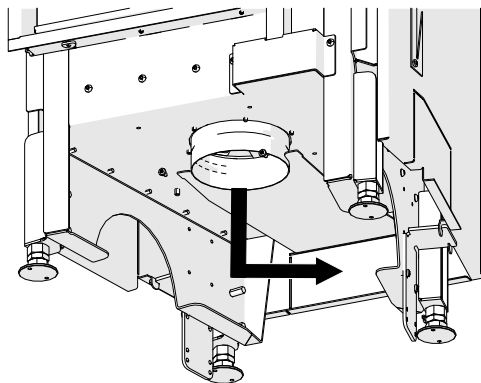


Fig. 9: Buse d'entrée d'air de combustion

La buse d'entrée d'air de combustion doit toujours être raccordée. Dans le cas contraire, l'air de combustion ne pourra pas pénétrer dans le foyer.

9.5 Conduits d'air de combustion

Les conduits d'air de combustion doivent être réalisés dans des matériaux de construction indéformables et installés de façon à être étanches et accessibles pour l'inspection et le nettoyage. Tenir compte d'une éventuelle formation de condensat dû à une chute de la température sous le point de rosée et l'éviter par une isolation appropriée.

Dans le cas de conduits d'air de combustion situés dans des bâtiments de plus de 2 niveaux habitables ou devant franchir des murs pare-feu, les conduits doivent être réalisés de manière à ne pas pouvoir propager le feu et la fumée vers d'autres étages ou compartiments coupe-feu (voir le Code national du bâtiment).

9.6 Exigences concernant le conduit de cheminée

Avant d'installer le foyer Austroflamm, contrôler la taille et la qualité du conduit de cheminée conformément aux réglementations locales en vigueur (code du bâtiment du pays concerné, décret sur les installations de chauffage et DIN 18160 Partie 1). Il faut fournir la preuve par le calcul que le conduit de cheminée fonctionne suffisamment bien, conformément à DIN EN 13384. Faire également intervenir dans ce calcul le fait que la quantité d'air nettement supérieure en cas d'ouverture de la porte (rechargement de combustible) puisse bien être évacuée.

Le fonctionnement de votre foyer Austroflamm dépend en premier lieu du bon fonctionnement du conduit de cheminée.

CONSEIL

Veiller à ce que toutes les ouvertures du conduit de cheminée utilisé (les ouvertures de ramonage, par exemple) soient fermées pendant l'utilisation.

9.7 Raccordements multiples

Tous les foyers Austroflamm du présent manuel ont été contrôlés et certifiés selon DIN EN 13229 équipés d'une porte à fermeture et verrouillage automatiques (type BA1). Ces appareils destinés à être utilisés selon BA1 peuvent être raccordés à un conduit de cheminée à raccordements multiples (si le conduit de cheminée l'autorise). Le calcul doit être réalisé conformément à DIN EN 13384 Partie 2.

INDICATION

En cas de raccordement à l'air externe, le raccordement multiple au conduit de cheminée est interdit !

9.8 Éléments de raccordement du conduit de fumée

Le conduit de raccordement doit être choisi conformément à DIN EN 13384.

Le raccordement entre le foyer et la surface de chauffe ou le conduit de cheminée doit être réalisé avec une épaisseur de paroi de 2 mm minimum en cas d'utilisation de conduits de fumée en acier, et avec une épaisseur de paroi de 1 mm minimum en cas d'utilisation de conduits de fumée en acier austénitique inoxydable.

Raccorder directement le conduit de raccordement au conduit de cheminée.

Sous l'habillage, le conduit de raccordement doit être enveloppé d'un matériau isolant de classe A1 selon DIN 4102, indéformable, incombustible et d'au moins 3 cm d'épaisseur, comme décrit au chapitre .

Cela ne concerne pas les conduits de raccordement destinés à chauffer l'air de convection et pour lesquels le risque d'incendie est par ailleurs exclu.

10 Type / quantité de combustible

10.1 Type de combustible

Bois

Après un séchage approprié, un bon nombre d'essences de bois de nos forêts peuvent être utilisées dans les foyers comme combustible à empreinte carbone neutre. Renouvelable, le bois peut être exploité durablement, ne nécessite aucune ou peu d'énergie externe supplémentaire et permet des circuits courts du producteur au consommateur, autant d'atouts qui assurent un bilan climatique optimal.

Les essences de bois les plus courantes destinées à une utilisation dans un poêle sont le hêtre, le charme commun, le bouleau, le mélèze, l'épicéa et le pin. Le critère le plus important pour la combustion dans un foyer est que le combustible soit suffisamment bien séché. Pour ce faire, les bûches coupées doivent être stockées pendant au moins deux ans. La teneur maximale en eau prescrite par le législateur est de 20 %. Ce pourcentage représente cependant une grande quantité d'eau qui se trouve encore dans les capillaires du bois. Une bûche de bois de chauffage n'est vraiment bonne que si sa teneur en eau ne dépasse pas les 12 à 13 %. Les différences de comportement au feu sont considérables et nettement visibles, même pour les non-initiés.

D'autres variétés de bois que celles indiquées ci-dessus conviennent également à la combustion. Il faut cependant contrôler pour chaque foyer l'effet de leur utilisation sur le comportement au feu. Le chêne, par exemple, brûle avec une flamme plutôt courte et plus de braises. Le bois de chêne est plus difficile à allumer et du fait de la dureté du bois, il n'est souvent pas aussi bien fendu que d'autres essences, ce qui a un effet négatif sur le comportement au feu. Il s'agit cependant d'une bonne source d'énergie et, bien préparé, d'un bois de chauffage approprié.

Quant aux bois tendres (sapin, pin, épicéa), il est conseillé de les mélanger si possible à du bois dur. Les bois tendres ont une part de tanins plus élevée, ce qui entraîne plus de dépôts dans le foyer, les conduits de raccordement et le conduit de cheminée. Utiliser exclusivement du bois tendre peut accélérer l'apparition de bistre. Le mélanger à du bois dur (du hêtre par exemple) permet de réduire cet effet.

La longueur de votre bois de chauffage – 25 cm, 30 cm ou encore 50 cm – est définie par la taille de la chambre de combustion de votre poêle. Il est préférable que les bûches de 50 cm sèchent plus longtemps (stockage de trois ans ou plus), En effet, le séchage du bois se fait essentiellement par évaporation de l'eau par les capillaires – ce qui prend du temps –, et le chemin que cette eau doit parcourir de l'intérieur vers l'extérieur d'une bûche d'une longueur de 50 cm nécessite deux fois plus de temps que pour une bûche de 25 cm de long. L'important est que le bois soit « bien » fendu. Cela signifie que le périmètre d'une bûche (c'est-à-dire chaque côté de la bûche mesuré dans la largeur et mis bout à bout) doit faire 15 à 25 cm maximum. Les bûches fendues de cette taille sèchent plus facilement et offrent avant tout au feu (à la température) une plus grande surface d'attaque, pour un dégazage – et donc une combustion – plus facile. Qui plus est, elles permettent de mieux doser la quantité de combustible. Du fait de rendements thermiques excellents, les foyers modernes ne nécessitent plus qu'une fraction de la quantité de bois requise par des poêles plus anciens. Dès lors, il est préconisé de charger de plus petites bûches, en respectant les consignes du constructeur, les quantités de chargement maximales prescrites étant souvent dépassées par une unique bûche de grande taille.

Tout le monde n'a pas chez lui un doseur d'humidité pour déterminer la teneur en eau du bois – d'autant plus que les appareils fiables coûtent plusieurs centaines d'euros. Vous pouvez cependant évaluer correctement les caractéristiques de votre combustible si vous observez avec perspicacité son comportement à la combustion. Un « bon » feu de bois ne fume que brièvement pendant la phase d'allumage, puis pratiquement plus. Il brûle avec une flamme vive (de couleur jaune à orange) et longue. Dans la chambre de combustion, il ne reste que peu de résidus qui disparaissent le plus souvent lorsque le feu est en phase de pleine combustion. Le poids est un autre critère utile permettant d'estimer si une bûche est déjà prête à la combustion. Chez la plupart des constructeurs, la quantité de chargement est indiquée en kg/poids. Exemple : une bûche de hêtre de 33 cm de longueur et d'env.

20 cm de circonférence pèse environ 1kg lorsqu'elle est prête (suffisamment sèche) pour la combustion. Ce sont donc environ 750 grammes pour une longueur de 25 cm - et environ 1,5 kg pour 50 cm de longueur.

Veillez toujours respecter la quantité de chargement maximale prescrite conformément aux indications comprises dans cette notice - y compris au moment de recharger ! Dans le cas contraire, votre foyer n'offrira pas l'efficacité souhaitée, et surtout, cela pourra endommager considérablement votre appareil, les joints et les matériaux, ainsi que les conduits d'évacuation de fumée.

Seul le bois à l'état naturel peut être utilisé comme combustible. Ne JAMAIS brûler du bois traité, même s'il a été traité avec des matériaux naturels ou des lasures bio. Ne mettre en aucun cas des déchets de bois dans le poêle !

Briquettes de bois

Beaucoup apprécient les briquettes de bois comme combustible car elles prennent moins de place que le bois, elles peuvent être stockées ou achetées en petites quantités et - du moins à première vue - demandent moins de travail que le bois. Les briquettes de bois ont une qualité constante, dans la limite des fluctuations de production. Les briquettes de bois n'ont pas besoin d'être entreposées sur une longue période pour sécher correctement. Du fait de leur matière première (des copeaux naturels) et du processus de production, elles disposent déjà d'une humidité résiduelle définie.

Si les briquettes de bois sont déclarées comme combustible compatible, cela ne vaut que pour ce combustible et PAS pour les granulés de charbon, de papier, d'écorce ou autres, comme les pellets par exemple.

Malgré diverses normes et de nombreuses promesses publicitaires, il y a aussi des différences de qualité considérables entre les différentes briquettes de bois. Et même si ce combustible est de bonne qualité, son comportement au feu est différent de celui des bûches de bois à l'état naturel. De plus, les briquettes de bois ne brûlent pas toutes bien dans tout type de poêle. Avant de vous décider pour une variété spécifique et d'en faire éventuellement des stocks importants, vous devriez tester amplement les briquettes de bois dans diverses conditions de tirage. La plupart des fournisseurs proposent dans cette optique des packs d'essai qu'il est possible d'acheter à prix préférentiels afin de vous permettre de tester les différentes sortes proposées et de les comparer entre elles.

CONSEIL

Pour la combustion de briquettes de bois, respectez là encore la quantité de chargement maximale telle qu'indiquée dans cette notice. Ne pas dépasser la quantité de chargement.

Comme le bois est pressé et qu'à poids égal, les briquettes présentent donc un volume inférieur, dans les foyers modernes à faible quantité de chargement, il n'est souvent possible d'obtenir que de « petits tas de feu » au point de se demander si un feu peut brûler avec si peu de combustible. Pour autant, vous ne devez jamais dépasser la charge maximale car cela conduirait à endommager l'appareil. De nombreuses briquettes de bois changent avec la montée en température pendant la combustion : elles « gonflent ». Cela ne doit pas vous inquiéter - c'est normal. Au moment de charger les briquettes de bois, veillez autant que possible à ce que cette dilatation ne se fasse pas contre la vitre, pour éviter qu'elle ne s'encreasse fortement.

D'une manière générale, vous ne devriez pas mettre de briquettes entières dans le poêle, mais les casser (souvent, des épaisseurs de couche visibles permettent d'obtenir des rondelles) et en déposer de petits morceaux dans la chambre de combustion non pas en bloc, mais dans tous les sens. Ainsi, l'air de combustion atteint plus de combustible et l'enveloppe mieux. Les briquettes de bois ont besoin d'une circulation de l'air plus importante, d'un bon coup d'œil et peut-être aussi d'un peu plus de patience avant d'avoir le coup de main. Comme le volume est moindre (à masse identique, la briquette prend moins de place que la bûche), le feu est le plus souvent plus petit et ses flammes ne sont pas aussi hautes ni aussi vives que pour la combustion des bûches. La combustion des seules briquettes de bois entraîne donc habituellement une opacification de la chambre de combustion et sur la vitre du

poêle. Ces dépôts découlent du fait que toutes les zones de la chambre de combustion ne sont pas soumises à température, au contraire de la combustion du bois à l'état naturel. Il est possible que les briquettes de bois entraînent des dépôts plus ou moins importants, voire aucun, en fonction de la variété. Il est alors recommandé d'en essayer différentes sortes pour déterminer le combustible le mieux adapté à votre foyer. Si vous souhaitez absolument utiliser des briquettes de bois mais que vous n'arrivez pas vraiment à en maîtriser la combustion, mélanger les combustibles peut vous faciliter les choses. En d'autres termes, faites brûler des briquettes de bois et des bûches de bois naturel dans des proportions vous permettant d'obtenir un bon résultat de combustion dans votre foyer.

Les briquettes de bois doivent elles aussi être stockées au sec. D'une manière générale, les briquettes avec un trou au centre brûlent mieux. Préférer les briquettes de bois tendre - elles conviennent souvent mieux que les briquettes de bois dur.

Combustible autorisé

Les bûches de bois (dur de préférence) sèches, bien stockées et naturelles sont un combustible autorisé pour nos foyers

Pour un meilleur allumage, fendre les rondins en deux. Le diamètre de la bûche fendue ne doit pas dépasser 7 cm.

Combustible de chauffage

Faites uniquement brûler le combustible de chauffage recommandé.

Matières explosives

Il est strictement interdit de jeter ou de brûler dans le foyer des matières ou objets facilement inflammables ou explosifs (des bombes aérosol vides ou autres), ou de les conserver à proximité de votre poêle à bois. Risque d'explosion !

10.2 Quantité de combustibles

INDICATION

Pour éviter des dommages, vous ne devez **JAMAIS** utiliser votre foyer avec une quantité de combustible supérieure à celle indiquée dans présente notice d'instruction !

Veuillez consulter à ce sujet le chapitre Données techniques.

11 Prescription de montage

INDICATION

Endommagement de l'appareil

Le foyer ne doit avoir aucun contact avec le coffrage (cote d'espacement de 3 mm mini.) afin d'éviter tout endommagement de l'appareil.

11.1 Construction devant ou à côté d'un mur à protéger

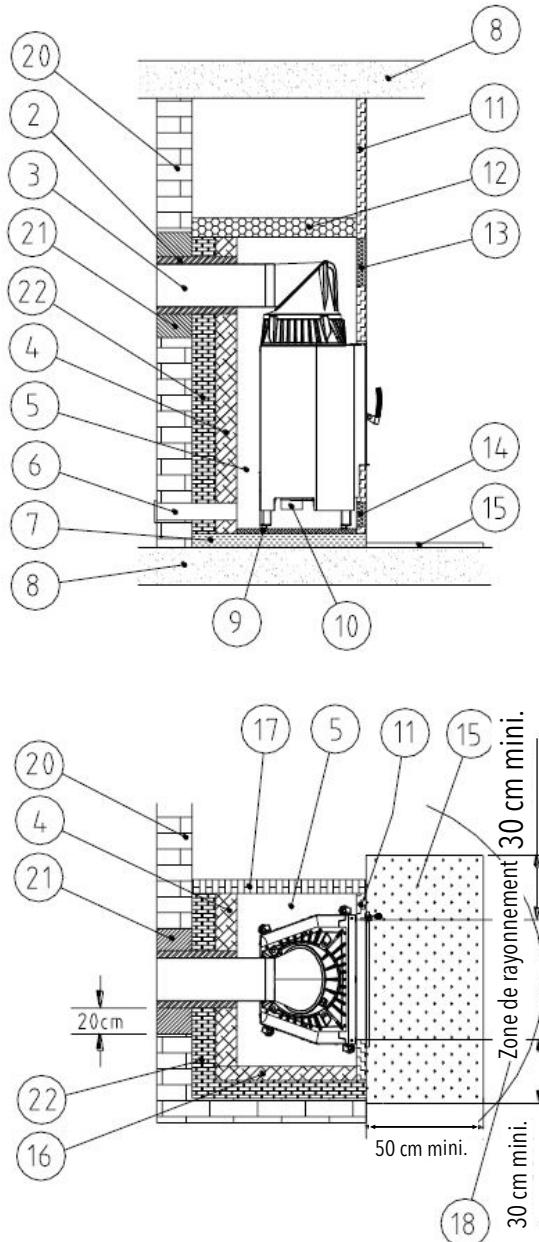


Fig. 10: Devant ou à côté d'un mur à protéger

2 Couche d'isolation thermique (conduit de fumée)	3 Conduit de raccordement
4 Couche d'isolation thermique (paroi arrière)	5 Espace de convection
6 Entrée de l'air extérieur	7 Dalle en béton de 6 cm mini. (uniquement pour construction sur un plancher à protéger)
8 Plancher du bâtiment	9 Couche d'isolation thermique (sol)
10 Buse d'entrée d'air de combustion	11 Habillage (externe)

12 Couche d'isolation thermique (plafond)	13 Grille de sortie d'air chaud
14 Grille d'entrée d'air de convection	15 Protection de sol en matériaux de construction non combustibles
16 Couche d'isolation thermique (paroi latérale)	17 Habillage (externe)
18 Périmètre de rayonnement de 80 cm	19 Sans objet
20 Mur à protéger	21 Protection incendie au niveau de la traversée du conduit de fumées
22 Doublage maçonné, 10 cm mini.	

11.2 Construction devant ou à côté d'un mur ne nécessitant pas de protection

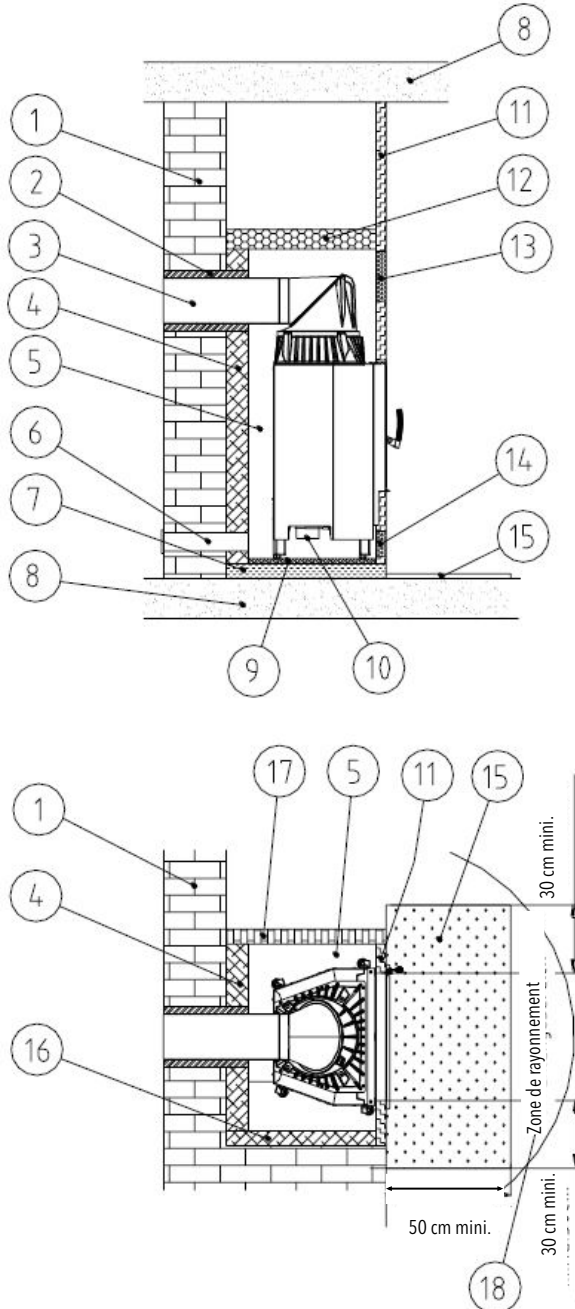


Fig. 11: Construction devant / à côté d'un mur protecteur

1	Paroi / mur de bâtiment	2	Couche d'isolation thermique (conduit de fumée)
3	Conduit de raccordement	4	Couche d'isolation thermique (paroi arrière)
5	Espace de convection	6	Entrée de l'air extérieur
7	Dalle en béton de 6 cm mini. (uniquement pour construction sur un plancher à protéger)	8	Plancher du bâtiment
9	Couche d'isolation thermique (béton)	10	Buse d'entrée d'air de combustion
11	Habillage (externe)	12	Couche d'isolation thermique (plafond)
13	Grille de sortie d'air chaud	14	Grille d'entrée d'air de convection
15	Protection de sol en matériaux non combustibles	16	Couche d'isolation thermique (paroi latérale)
17	Habillage (externe)	18	Périmètre de rayonnement de 80 cm

Couches d'isolation thermique à l'arrière et sur les côtés

(toutes les valeurs se rapportent au Promasil 950 KS)

Le doublage maçonné (22) ou le mur du bâtiment (20) doit être protégé d'une couche d'isolation (4,16) de 4 cm d'épaisseur derrière le foyer ouvert et de 4 cm d'épaisseur à côté du foyer ouvert. L'habillage (11) doit lui aussi être protégé d'une couche d'isolation. Il n'est pas nécessaire de protéger l'habillage si la cheminée est construite de telle sorte que les surfaces libres de l'habillage et les surfaces des niches pour stockage du combustible ne puissent dépasser 85 °C. Pour les surfaces réalisées dans des matériaux de construction minéraux - des carreaux de faïence par exemple - mais à l'exception des surfaces sur lesquelles on peut poser des objets, la température maximale admise n'est plus de 85 °C mais de 120 °C. Cette augmentation de la température de 85 °C à de 120 °C n'est valable que pour les surfaces fortement inclinées ou verticales de l'habillage en matériaux de construction minéraux. Cela permet de concevoir l'habillage comme mur carrelé chauffant ou similaire.

11.3 Espace de convection

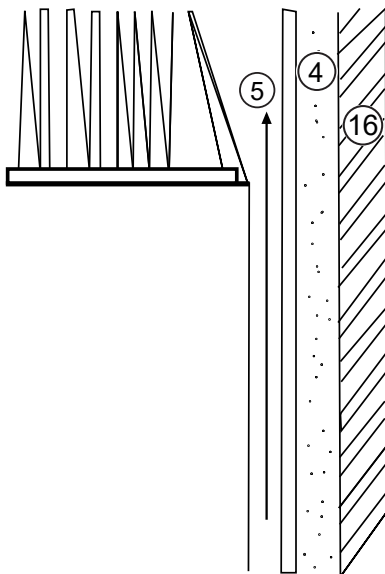


Fig. 12: Espace de convection

- Sans l'utilisation d'un manteau de convection (accessoire en option), prévoir un espace de convection d'au moins 6 cm de profondeur entre le foyer (4) et la couche d'isolation (16) à l'arrière et des deux côtés.
- L'espace de convection (5) doit être thermiquement isolé de toutes les surfaces autres que les habillages qui dégagent de la chaleur.
- Les parois, dalle et plafond de la chambre de combustion doivent être propres et résistants à l'abrasion (voir les règles professionnelles pour la construction de poêles et chauffages à air). La couche d'isolation doit donc être protégée par un matériau résistant à l'abrasion (tôle de protection contre le rayonnement, pour chambre de combustion etc.) sauf s'il s'agit de panneaux en silicate de calcium.

4	Espace de convection entre foyer et couche d'isolation
5	Espace de convection
16	Couche d'isolation

Circulation de l'air de convection avec manteau de convection

Tous les conduits d'air de combustion doivent être réalisés dans des matériaux de construction indéformables et non combustibles. Les conduits d'air chaud doivent être fermement fixés à la buse d'air chaud / (d'air entrant) du manteau de convection et aux grilles (de préférence avec une plaque d'étanchéité pour tubage).

11.4 Installation de chauffage ouverte

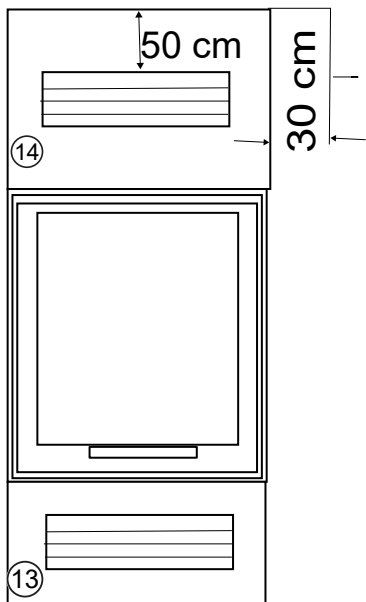


Fig. 13: Circulation de l'air de convection

- Les sections des ouvertures de sortie (14) et d'entrée d'air (13) sont indiquées dans le catalogue technique, dans la fiche signalétique du produit sur notre site internet ou au chapitre Données techniques de la présente notice.
- Les ouvertures d'entrée et de sortie d'air doivent avoir une superficie non obstruable d'au moins 200 cm².
- Ne pas utiliser de matériaux de construction combustibles (plafond en bois, etc.) ni installer de meubles à moins de 30 cm à côté et de 50 cm au-dessus des ouvertures de sortie d'air (14).

13	Ouverture d'entrée d'air
14	Ouverture de sortie d'air

11.5 Installation de chauffage fermée (hypocauste)

L'air de convection circule à l'intérieur de l'habillage hermétique. La chaleur se dégage par rayonnement à travers l'habillage.

11.6 Protection du sol sous le foyer

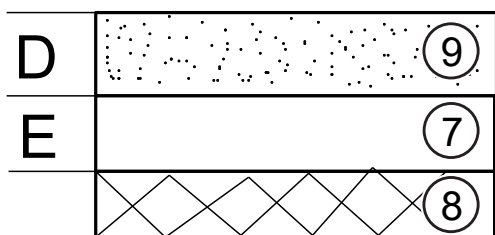


Fig. 14: Protection du sol sous le foyer

Les sols (8) réalisés avec des matériaux de construction inflammables doivent être protégés par une dalle en béton (7) d'au moins 6 cm d'épaisseur (cote E) qui doit en outre être armée pour les sols présentant une répartition transversale insuffisante ; cette dalle doit être recouverte d'une couche d'isolation thermique (9) d'au moins 5 cm d'épaisseur (cote D).

Les sols porteurs en béton ou en béton armé (8) doivent être protégés par une couche d'isolation thermique d'au moins 5 cm d'épaisseur (9).

7	Dalle en béton
8	Sol sous le foyer (béton ou béton armé)
9	Couche d'isolation thermique

11.7 Joints de dilatation

Il ne doit y avoir aucun contact direct entre le foyer et l'habillage (11). Dès lors, l'ensemble des points de contact entre l'appareil et l'habillage doivent être séparés par un ruban d'étanchéité en fibre de verre. De même, le cadre porteur (23) ne doit pas reposer sur le foyer, ni être vissé ou soudé au foyer.

11.8 Habillage

L'habillage externe (11) doit être réalisé dans des matériaux de construction non combustibles de catégorie A1 : briques de construction, pierres de construction, carreaux de faïence, métal, enduit sur supports, etc.

11.9 Hotte

La hotte ne doit avoir aucun contact direct avec le foyer. Elle doit être réalisée de manière à être auto-portante. Pour ce faire, le fabricant propose différents cadres porteurs (23).

11.10 Poutres décoratives

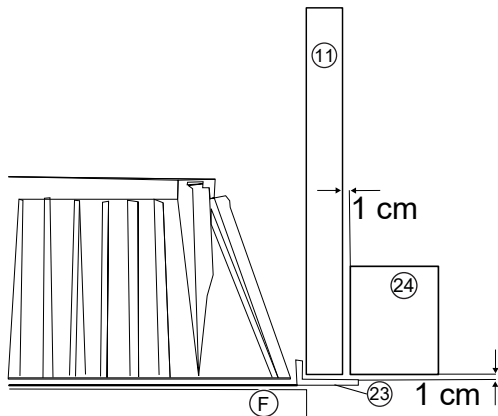


Fig. 15: Poutres décoratives

Les poutres décoratives (24) sont autorisées devant l'habillage (11) et le cadre porteur (23) du foyer ouvert à une distance d'au moins 1 cm si :

- la poutre décorative n'est pas un élément du bâtiment.
- les espaces par rapport à l'habillage restent ouverts de manière à éviter toute accumulation de chaleur.
- la poutre décorative ne se trouve pas dans le périmètre de rayonnement du foyer ouvert.

11	Habillage
23	Cadre porteur
24	Poutres décoratives
F	Joint de dilatation

11.11 Plafond au-dessus du foyer

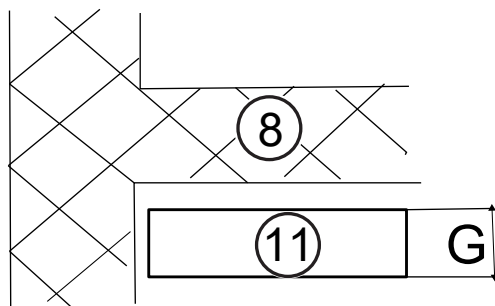


Fig. 16: Plafond au-dessus du foyer

Si le creux de la hotte au-dessus du foyer va jusqu'au plafond (8), celui-ci doit être protégé si :

- il est constitué d'éléments inflammables
- il sert d'élément porteur

La couche d'isolation thermique (11) (cote G) doit être réalisée conformément aux normes d'installation nationales en usage.

8	Plafond de la pièce
11	Couche d'isolation thermique

11.12 Sol devant le foyer

Le sol devant le foyer doit être réalisé dans un matériau non combustible. Les dimensions minimales de cette surface non combustible doivent être d'au moins 50 cm sur l'avant et d'au moins 30 cm sur les côtés.

11.13 Protection incendie

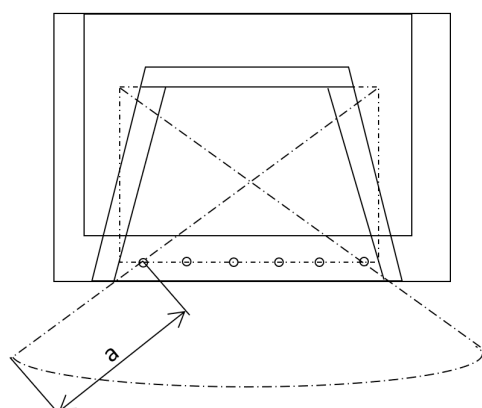


Fig. 17: a : Distance de sécurité

Protection incendie dans le périmètre de rayonnement

Il est impératif de respecter la distance minimum vers l'avant, vers le haut et vers les côtés (voir les Données techniques) entre l'ouverture du foyer et des éléments de construction intégralement ou partiellement combustibles et/ou des meubles. Installer de chaque côté une protection contre le rayonnement ventilée permet de réduire cette distance de moitié.

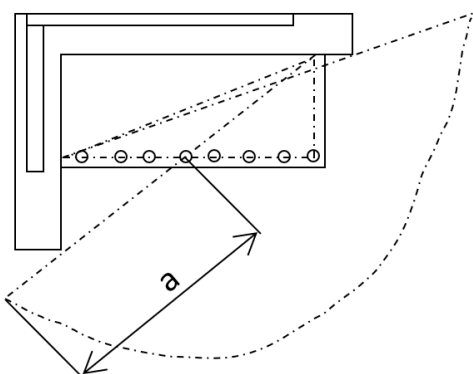


Fig. 18: a ; Distance de sécurité

Protection incendie en dehors du périmètre de rayonnement

Il est impératif de respecter une distance minimum de 5 cm entre la surface externe de l'habillage du foyer ouvert et des éléments de construction intégralement ou partiellement combustibles et/ou des meubles fixes. L'espace doit rester ouvert à la circulation de l'air de manière à éviter toute accumulation de chaleur. Une distance par rapport à l'habillage n'est pas obligatoire pour les éléments qui ne couvrent qu'une petite superficie de l'habillage du foyer ouvert (planchers, revêtement mural abouté et couches d'isolation sur murs et plafonds, par exemple).

11.14 Couches et matériaux d'isolation

Pour les couches d'isolation, utiliser des panneaux d'isolation thermique de la catégorie de matériau de construction A1 selon DIN 4102, partie 1, et présentant une température limite d'utilisation de 700 °C minimum et une densité apparente de plus de 80 kg/m³. L'indice d'isolation correspondant doit être marqué sur l'isolant, conformément à AGI-Q 132. Seuls les isolants listés dans le tableau suivant sont autorisés. Tout autre isolant utilisé pour les couches d'isolation doit posséder un agrément technique général du DIBt (Deutsches Institut für Bautechnik Berlin). Par exemple : panneau d'isolation thermique en silicate de calcium « Promasil 950 KS » - sté. Promat - ; panneau d'isolation thermique « Prowolf » - sté. Wolfshöher - ; panneau d'isolation thermique « Vermilite 2000 » - sté. Wolfshöher - ; panneau d'isolation thermique « Thermax SN 400 » - sté. Thermax). Les plafonds et murs extérieurs du bâtiment à protéger présentant une valeur U inférieure à 0,4 W/m² nécessitent une ventilation arrière supplémentaire (voir les règles professionnelles pour la construction de poêles et chauffages à air TR OL).

Isolants		Conditionnement		Conductivité thermique		Température limite d'utilisation supérieure		Densité apparente	
Groupe	Type	Groupe	Type	Groupe	Type	Groupe	En °C	Groupe	kg/m ³
10	Fibre minérale	1	Lés	1	Nattes taille 1	20	-200	2	20
11	Fibre de verre	2	Fibres, en vrac	2	Nattes taille 2	25	-250	3	30
12	Fibre de roche	3	Fibres, granulés			30	-300	4	40
13	Fibre de scories	4	Feutres			35	-350	5	50
		5	Natte lamellaire			40	-400	6	60
		6	Nattes			45	-450	7	70
		7	Panneaux			50	-500	8	80
		8	Coquilles			55	-550	9	90
		9	Segments			60	-600	10	100
		10	Tresses	10	Coquilles taille 1	65	-650	11	110
				11	Coquilles taille 2	72	-700	12	120
						75	-750	13	130
						80	-800	14	140
						85	-850	15	150
				20	Panneaux taille 1	90	-900	16	160
				21	Panneaux taille 2			17	170
								18	180
								19	190
								20	200
		99	Autres	99	Attestation individuelle	99	*	99	*

* conditions d'essai différentes

Les couches d'isolant doivent être sans raccord et se chevaucher.

Pour tout foyer sans manteau de convection, si les isolants thermiques utilisés dans la zone de convection sont en laine minérale, ceux-ci doivent avoir en plus un revêtement résistant à l'abrasion et non réfléchissant (en fer noir, tôle d'acier ou tôle galvanisée, etc.).

Veillez impérativement à une résistance thermique suffisante des matériaux d'isolation (700 °C minimum). Une résistance thermique insuffisante peut entraîner la formation d'odeurs pendant l'utilisation du foyer.

11.15 Conduites électriques

Les conduites électriques sont interdites dans les murs et plafonds de la zone de montage du foyer.

11.16 Foyers certifiés pour un raccordement à l'air externe

Raccordement du conduit de fumée :

- Le raccordement du conduit de fumée doit être durablement étanche.
- Les conduits de fumée utilisés doivent être certifiés conformément à DIN EN 1856-2.

Raccordement de l'air de combustion :

- Veiller à réaliser un branchement suffisamment étanche.
- Ne pas déformer les tuyaux flexibles en alu

12 Montage



Le montage doit être réalisé exclusivement par une entreprise spécialisée agréée.

Contrôlez le bon fonctionnement de toutes les pièces mobiles avant le montage du foyer. Avant le montage, toujours signaler tous les défauts.

Dans les chapitres suivants, nous vous informons des points suivants :

- intégration ou ajout d'accessoires,
- autres considérations importantes concernant le montage.

L'équipement de protection et les outils indiqués sont nécessaires pour les étapes de travail suivantes

Type d'équipement de protection	
	Gants de sécurité
	Chaussures de sécurité

Outils	Activité
Outils isolés	Pour éviter d'endommager ou de rayer la peinture, ne pas utiliser d'objets ou d'outils tranchants. Il est préférable d'utiliser à la place des outils isolés pour assembler et démonter les pièces du poêle.
Jeu de clés Torx	Divers travaux d'assemblage
Jeu de clés à six pans	Divers travaux d'assemblage
Jeu de clés à fourche	Divers travaux d'assemblage

12.1 Exécution

12.1.1 Placer le foyer

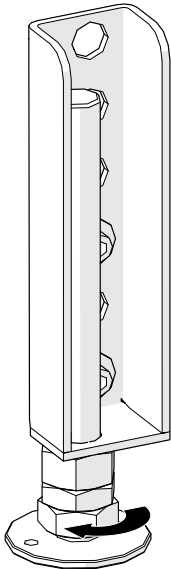


Fig. 19: Ajuster les pieds réglables avec une clé de 24

- 1) Poser l'appareil sur un support préparé et solide.
- 2) Ajuster les quatre pieds réglables avec une clé à six pans de 24.
 - Si la longueur de la tige filetée ne suffit pas, il est possible de décaler verticalement les quatre fixations.

12.1.2 Démontez la sécurité de transport pour Keramott / Installer la plaque déflectrice

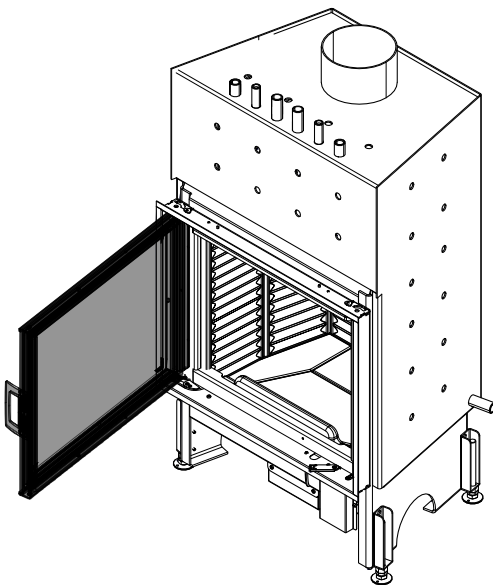
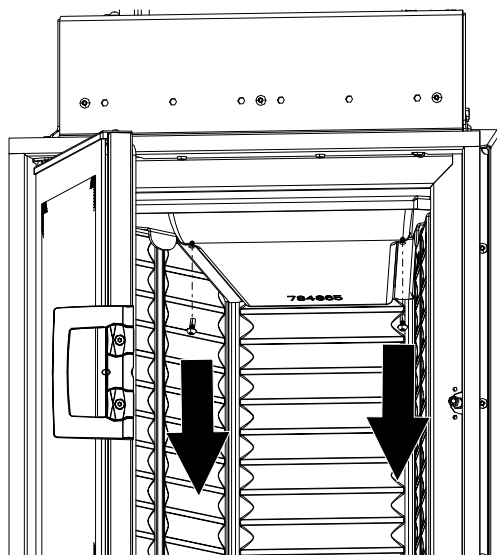
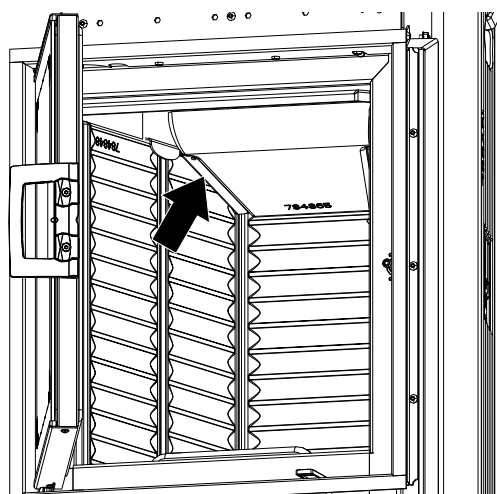


Fig. 20: Ouvrir la porte

- 1) Ouvrir la porte.



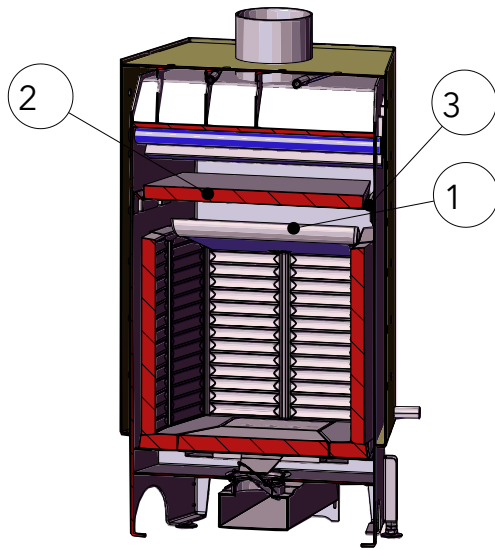
2) Dévisser les 2 vis.



- 3) Enlever la sécurité de transport.
4) Mettre en place la plaque déflectrice.

12.1.3 Installer la plaque déflectrice

Les éléments en Keramott du foyer sont déjà préinstallés. Il ne reste plus qu'à installer les déflecteurs en Keramott.



- 1) Extraire la Keramott (1).
- 2) Poser la plaque déflectrice (2) sur la fixation (3) et remettre la Keramott (1) en place.

Fig. 21: Installer la plaque déflectrice

12.1.4 Installer l'habillage du foyer (Keramott)

Numérotation = ordre d'installation

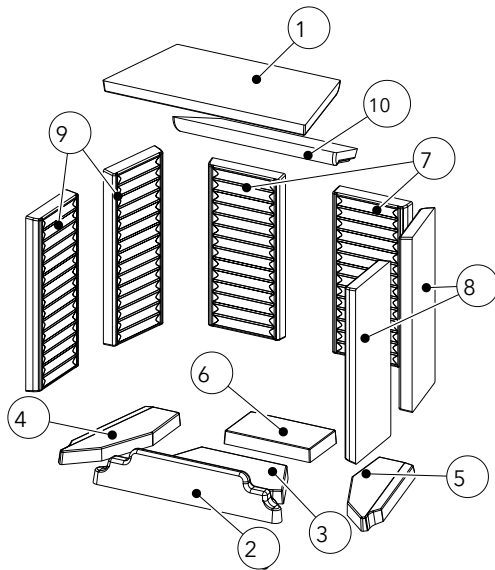


Fig. 22: Keramott

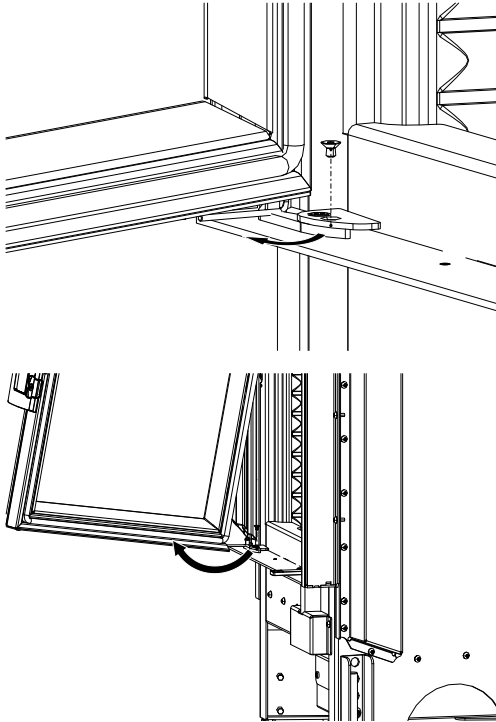
12.1.5 Installer la porte de la chambre de combustion

⚠ PRUDENCE

Risque d'écrasement

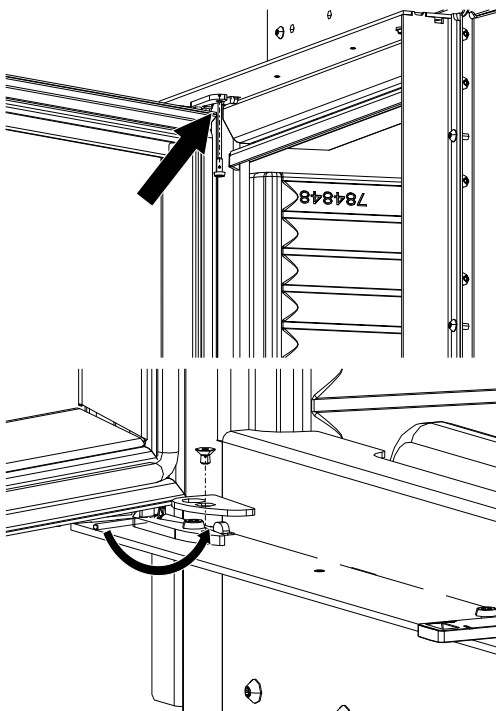
Au moment de déposer la porte, veillez à ne pas écraser vos doigts / votre main en détendant le ressort.

12.1.5.1 Déposer la porte



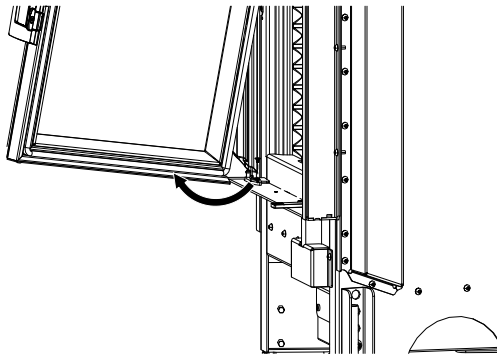
- 1) Ouvrir la porte sur 80 degrés environ.
- 2) Enlever la plaque de sécurisation au-dessus du ressort.
- 3) Détendre le ressort.
- 4) Soulever la porte à la verticale jusqu'à libérer l'axe inférieur de la porte.
- 5) Tirez la partie basse de la porte vers vous jusqu'à la libérer.
- 6) Abaisser la porte et la détacher de la fixation haute.

12.1.5.2 Mettre la porte en place

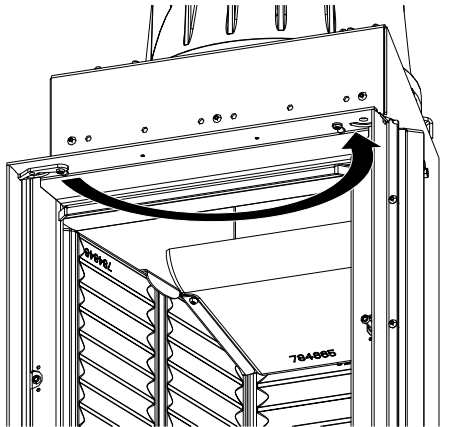


- 1) Tenir la porte légèrement à l'oblique.
- 2) Insérer l'axe supérieur.
- 3) Mettre la porte à la verticale.
- 4) Insérer l'axe inférieur.
- 5) Abaisser la porte jusqu'à ce qu'elle soit bien en place.
- 6) Tendre le ressort jusqu'à ce qu'il s'enclenche derrière le logement de la charnière.
 - ⇒ Attention à ce que le ressort ne se détende pas et revienne en position - RISQUE D'ÉCRASEMENT !
- 7) La porte doit être ajustée. Pour ce faire, procédez comme décrit au chapitre Régler la porte [► à la page 54].

12.1.5.3 Inverser le sens d'ouverture de la porte



- 1) Soulever la porte à la verticale jusqu'à libérer l'axe inférieur de la porte.
- 2) Tirez la partie basse de la porte vers vous jusqu'à la libérer.
- 3) Abaisser la porte et la détacher de la fixation haute.



- 4) Mettre toutes les vis et les logements de charnières de l'autre côté.

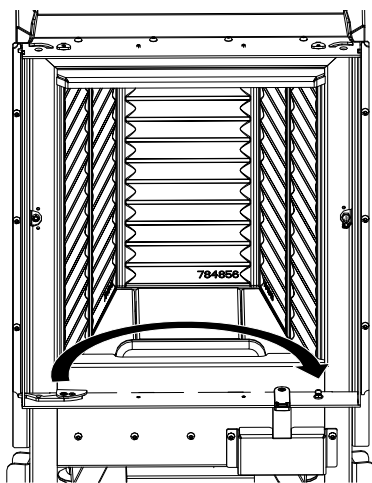
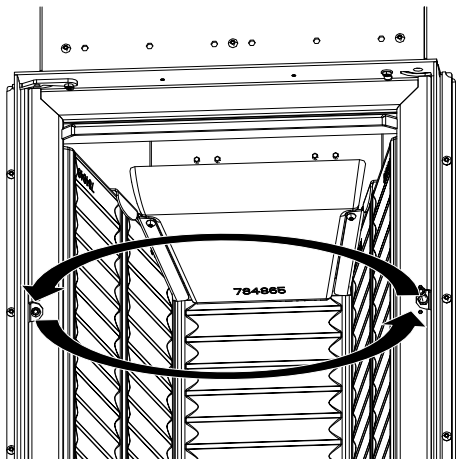
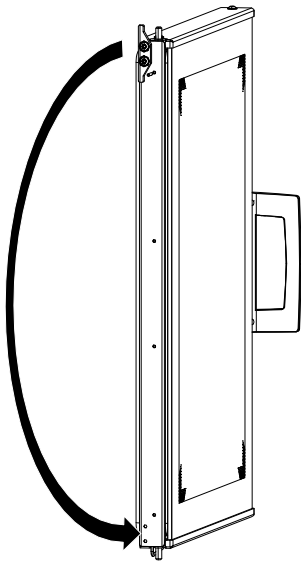
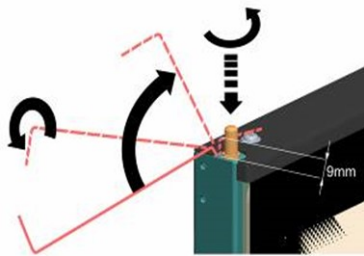


Fig. 23: Changer les vis et logements de charnière de côté



5) Installer le ressort et la butée de l'autre côté.



6) Accrocher le ressort et le tendre jusqu'à la butée de l'axe.

⇒ Dépassement de 9 mm !

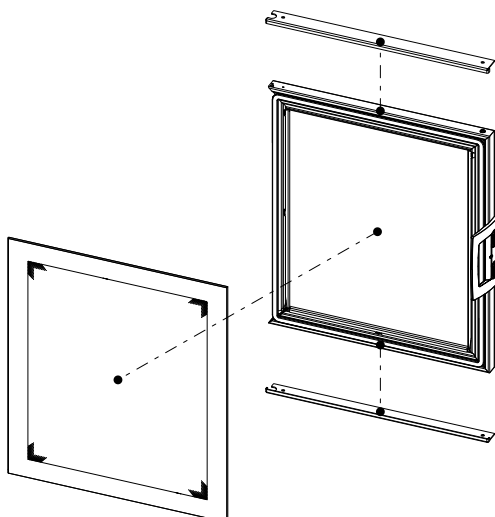
7) Retourner la porte de 180° et l'installer comme décrit à l'étape Mettre la porte en place.

8) Régler la porte. Procédez comme décrit au chapitre Régler la porte [► à la page 54].

12.1.6 Inverser le sens des tôles de protection contre le rayonnement

En cas de charnières à droite, la tôle de protection contre le rayonnement doit être retournée de 180° dans la porte (partie horizontale toujours en bas) pour éviter une forte réduction de l'arrivée d'air secondaire, ce qui entraînerait une mauvaise combustion et un encrassement important de la vitre.

12.1.6.1 Modification



1) Démonter toutes les pièces (sauf la poignée d'ouverture latérale).

Fig. 24: Démontez toutes les pièces

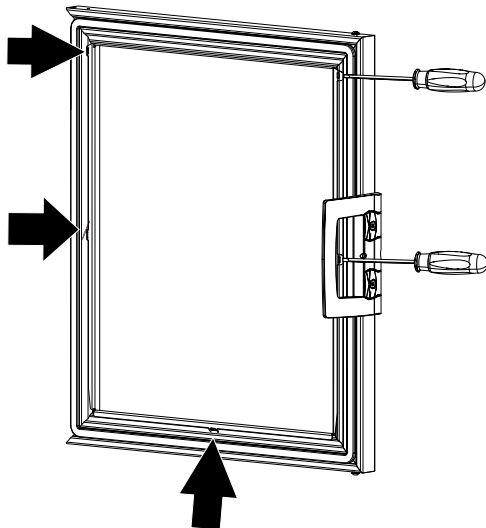
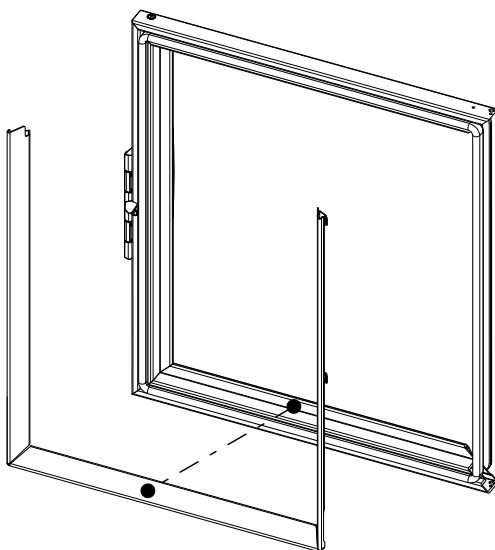
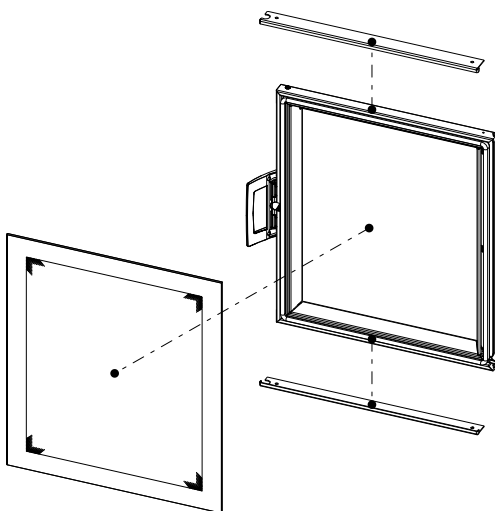


Fig. 25: Déplier les languettes

- 2) Déplier toutes les languettes à l'aide de tournevis plats.



- 3) Installer les tôles de protection contre le rayonnement sur le côté droit et replier les languettes à la pince pour les fixer au cadre.



- 4) Remettre toutes les pièces en place.

12.1.7 Modifier la buse d'entrée d'air de combustion

L'air de combustion entre par une buse. Le réglage de l'entrée d'air de combustion et la modification de la buse doivent être réalisés par l'exploitant.

12.1.8 Installer le cadre design

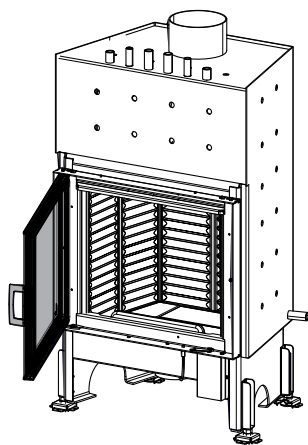


Fig. 26: Ouvrir la porte

1) Ouvrir la porte.

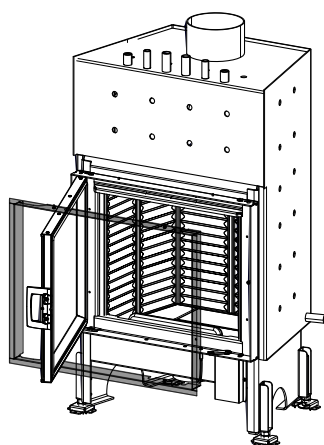


Fig. 27: Poser le cadre design

2) Enfiler prudemment le cadre design sur la porte.

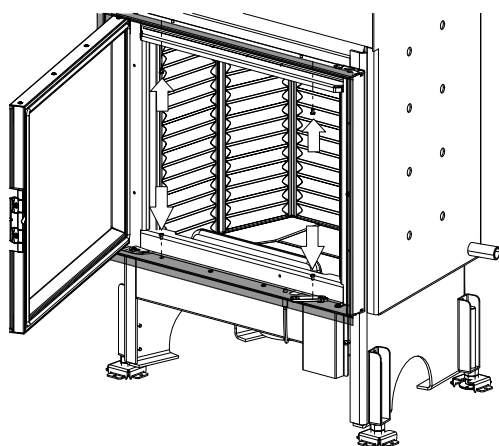


Fig. 28: Fixer le cadre design

3) Fixer le cadre design en haut et en bas du foyer avec les quatre vis.

12.1.9 Installer le coude plat

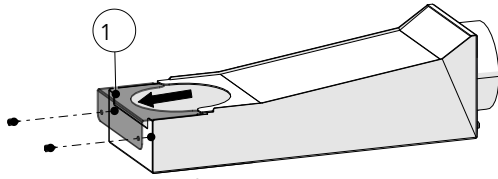


Fig. 29: Dévisser les vis

- 1) Enlever les vis et repousser le cache supérieur (1) un peu vers l'avant.

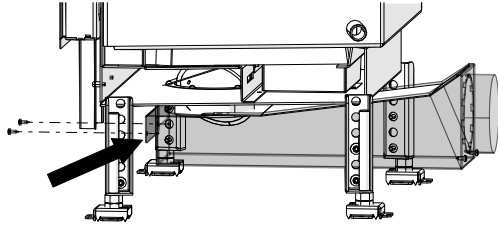


Fig. 30: Mettre le coude plat en place

- 2) Mettre le coude plat en place sous le foyer et emboîter le raccordement du foyer dans le coude plat.
- 3) Ensuite, remettre le cache supérieur (1) à sa position initiale et le fixer avec les vis.

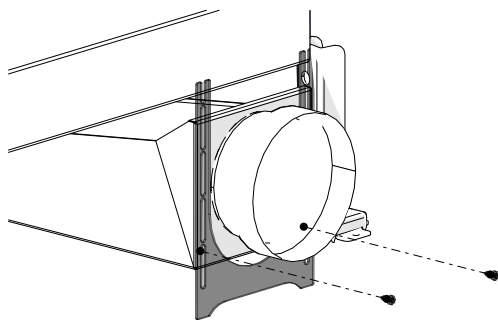


Fig. 31: Installer la fixation

- 4) Poser la fixation au sol et la fixer au coude plat avec les vis au niveau des trous ovales.

13 Réglages

13.1 Régler la porte

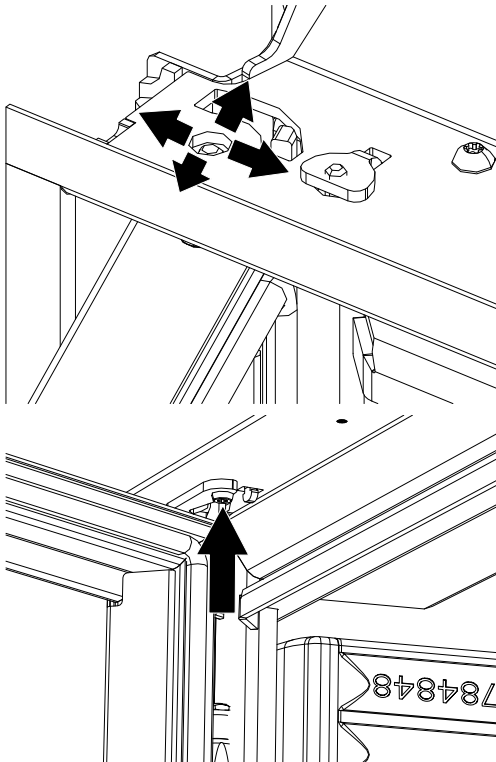


Fig. 32: Régler la porte

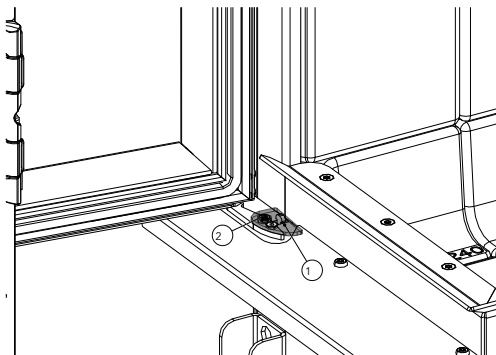


Fig. 33: Régler la porte en bas

- 1) Desserrer les vis et déplacer latéralement le boulon pour ajuster l'angle d'inclinaison de la porte.
- 2) Il est également possible d'ajuster la pression du joint d'étanchéité.
- 3) Resserrer les vis.

- 4) En bas, la porte doit être réglée avec la même vis. Si le recouvrement (1) est en place, commencer par l'enlever. Dévissez la vis du recouvrement et enlevez-le.
- 5) Desserrez la vis (2) et ajustez correctement l'angle d'inclinaison de la porte avec la plaque.
- 6) Remettez le recouvrement (1) en place.

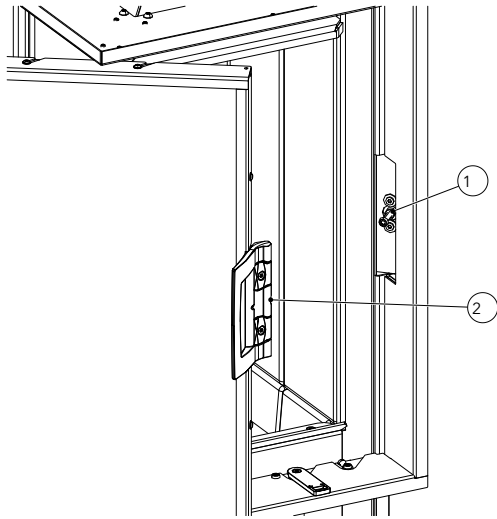


Fig. 34: Régler la porte

- ✓ La vis (1) doit être centrée pour assurer l'étanchéité à la fermeture de la porte et pour que l'encoche (2) de la poignée s'enclenche correctement.
- 7) À l'arrière, au niveau de la vis (1), le réglage peut se faire à l'aide des vis et de la plaque.
- 8) Vérifiez que la vis (1) s'enclenche correctement dans l'encoche (2) et que la porte se ferme hermétiquement. Si ce n'est pas le cas, répétez l'étape précédente et ajustez correctement la vis (1).

14 Mise en service

14.1 Première mise en service

- ✓ La première mise en service de votre foyer ne doit avoir lieu que quatre semaines au plus tôt après achèvement de l'habillage afin que tous les éléments aient eu le temps de sécher entièrement.
- 1) Enlevez du foyer tous les documents et accessoires joints à l'appareil.
- 2) Avant la première mise en service, lisez attentivement la notice d'utilisation.
 - ⇒ Pour un parfait allumage, consultez le chapitre Allumage [►à la page 59].
 - ⇒ Une fois l'installation prête pour la première mise en service, le premier feu doit rester très faible au cours des premières heures. Ensuite, en augmenter peu à peu la puissance en augmentant la quantité de bois. La quantité maximale de bois par heure ne doit cependant pas être dépassée.
 - ⇒ Les odeurs perçues lors du premier feu proviennent de la combustion des vapeurs émanant des graisses sur la tôle et des liants de la peinture. Ces vapeurs sont certes désagréables mais ne sont absolument pas nocives. Nous vous recommandons donc de bien aérer la pièce pendant la première utilisation.
- 3) L'installation côté eau jusqu'au ballon tampon doit être réalisée dans les règles de l'art et entièrement achevée.
- 4) Le circuit du ballon tampon aquaHEAT doit être entièrement rempli d'eau et désaéré.
- 5) L'essai d'étanchéité de l'installation doit être achevé avec succès.
 - ⇒ La pompe de circulation dans le circuit chaudière doit être raccordée et opérationnelle.
 - ⇒ La pression amont de la conduite d'eau froide menant à la soupape de sécurité thermique doit être de 2 bars minimum.
- 6) La soupape de sécurité thermique et la soupape de sûreté doivent être raccordées et opérationnelles.
- 7) À la mise en service, pour éviter tout dommage, chauffez votre aquaHEAT au plus avec la quantité de combustible indiquée dans la notice d'utilisation.

INDICATION

Pour éviter des dommages, vous ne devez **JAMAIS** utiliser votre foyer avec une quantité de combustible supérieure à celle indiquée dans présente notice d'instruction !

14.2 Contrôle fonctionnel

Contrôle de la soupape de sûreté (SS)

- 1) Contrôler ou ouvrir la SS en tournant le capuchon.
- 2) Ensuite, vérifier que la SS se ferme hermétiquement.
- 3) Au premier contrôle fonctionnel suivant l'installation d'une nouvelle SS, il est conseillé de contrôler une unique fois l'ouverture de la SS par la pression. Pour ce faire, augmenter lentement la pression du système jusqu'à ce que la SS réagisse. La pression de déclenchement de la SS ne devrait alors pas sensiblement s'écarter de 2,5 bars.
- 4) Après le contrôle fonctionnel, vérifier la pression du système et, le cas échéant, la corriger de manière à atteindre la pression de service requise (en règle générale, 1,5 à 2,0 bars).
- 5) Contrôler l'absence de fuites éventuelles au niveau des conduites d'alimentation et de décharge.
- 6) Vérifier que le point d'écoulement (siphon à entonnoir, par exemple) permette un écoulement suffisant.

Contrôler la soupape de sécurité thermique (SST)

- 1) Contrôler ou ouvrir la vanne de régulation de la SST en appuyant sur le bouton rouge.
- 2) Après avoir relâché le bouton, vérifier que la vanne se ferme hermétiquement.
- 3) Au premier contrôle fonctionnel suivant l'installation d'une nouvelle vanne de régulation de la SST, en contrôler une unique fois le fonctionnement à haute température. Pour ce faire, mettre l'aquaHEAT en service, le faire monter en température.
- 4) Éteindre la pompe du circuit chaudière.
- 5) La température de la chaudière monte alors jusqu'à déclencher la SST. La température de déclenchement devrait être d'env. 95 °C.
- 6) La pompe du circuit chaudière peut alors être remise en service. Si la température dans la chaudière dépasse 95 °C, la pompe du circuit chaudière ne doit pas être rallumée (coupure en cas de surchauffe).
- 7) Lorsque la température de la chaudière repasse sous la barre des 95 °C, la SST doit se refermer hermétiquement.
- 8) La pompe du circuit chaudière se rallume à des températures de chaudière inférieures à 95 °C.
- 9) Contrôler l'absence de fuites éventuelles au niveau des conduites d'alimentation et de d'évacuation de la SST.
- 10) Vérifier que le point d'écoulement (siphon à entonnoir, par exemple) permette un écoulement suffisant.

INDICATION

Le contrôle de la vanne de régulation de la SST à haute température doit se faire après installation.

N'atteindre la température de déclenchement que par une température suffisamment élevée de la chaudière. Ne chauffer en aucun cas le capillaire de la SST par le feu ou la flamme d'un brûleur. Faire chauffer le capillaire à une température supérieure à 180 °C peut endommager la SST dans son ensemble.

Le contrôle à haute température consiste non seulement à contrôler le fonctionnement de la vanne de régulation de la SST en soi, mais aussi son fonctionnement dans la chaudière. C'est pour cette raison qu'il ne suffit pas de plonger la sonde dans de l'eau bouillante pour contrôler la SST.

15 Utilisation

15.1 Éléments de régulation

Cette gamme d'appareils se distingue par sa très grande facilité d'utilisation.

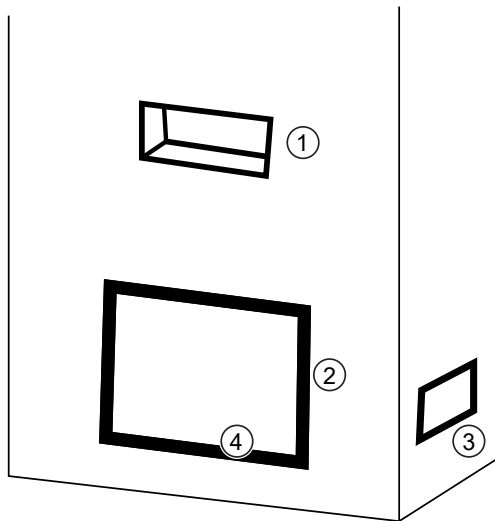
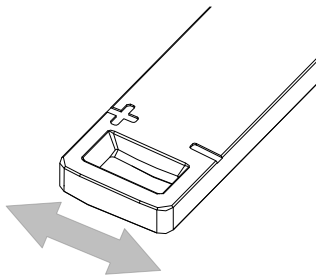


Fig. 35: Fonctionnement de la régulation de l'appareil



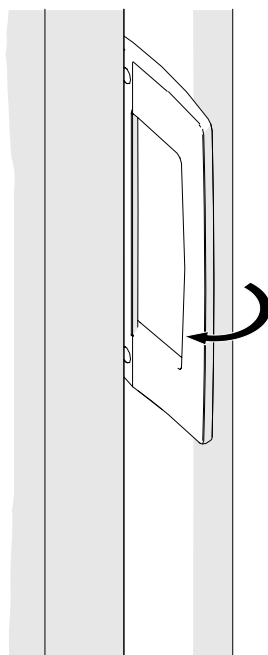
Fonctionnement

1	Sortie d'air de convection
2	Fermeture de la porte
3	Entrée d'air de convection
4	Manette de régulation de l'air

Manette de régulation de l'air

+	Entrée d'air maximale pour un allumage rapide
-	Puissance de chauffage basse
	Puissance de chauffage modérée

Serrure de la porte à ouverture latérale



Déverrouillage :

- 1) Poussez la poignée vers l'extérieur.
 - ⇒ Le cadre de la porte est déverrouillé.
 - ⇒ Ouvrir la porte latéralement

Verrouillage :

- 2) Lorsque la porte est ouverte (angle d'ouverture > 20°), relâcher la poignée.
 - ⇒ Le cadre de la porte se referme alors automatiquement et l'appareil est opérationnel.

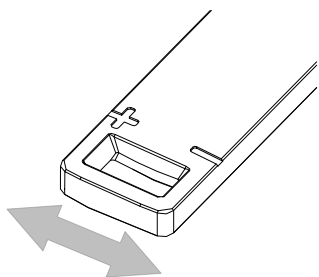
15.2 Avant l'allumage

L'appareil ne peut fonctionner correctement que si l'alimentation en air de combustion est suffisante dans la pièce où il se trouve, en particulier en cas d'utilisation simultanée de plusieurs foyers. Avant l'allumage, vous devez donc veiller à une arrivée d'air suffisante. Ouvrez le clapet de régulation de l'air de l'appareil et laissez-le ouvert pendant toute la durée de combustion.

Il est interdit de procéder à des modifications sur les dispositifs d'arrivée d'air de combustion.

15.3 Allumage

Pour garantir un fonctionnement correct et sûr du foyer, veillez à ce que le tirage du conduit de cheminée soit suffisant. Le tirage doit être contrôlé, surtout à chaque première (re)mise en service (après l'été) et aux changements de saison (p. ex. : vent fort, brouillard, etc.). Pour ce faire, tenez une allumette ou un briquet allumé devant la porte ouverte du foyer. Si la flamme n'est pas attirée vers l'intérieur du foyer, allumez du papier ou du petit bois pour que ce fort dégagement de chaleur crée un tirage dans la cheminée. Si cela ne marche pas, renoncez à utiliser le foyer !



- 1) Mettre la manette de régulation de l'air tout à gauche, en position « + »

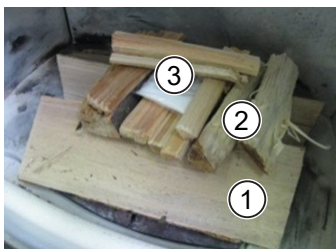
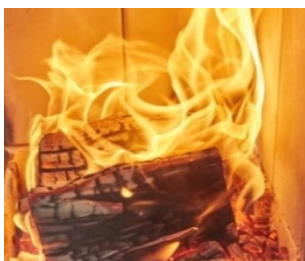


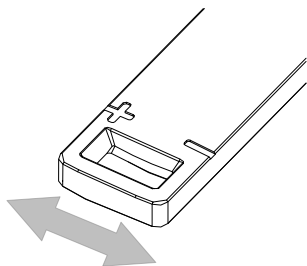
Fig. 36: Avant l'allumage

- 2) Si disponible, ouvrir entièrement le modérateur de tirage.
- 3) Déposez d'abord 2 ou 3 bûches (1) (hêtre, chêne, bouleau) transversalement dans le foyer.
- 4) Mettez par-dessus du petit bois tendre (2).
- 5) Déposez au centre un allume-feu (3) et allumez-le.
⇒ Pour l'allumage, n'utilisez jamais de l'essence, de l'éthanol ou autre produit similaire !

1	Bûches
2	Bois tendre
3	Allume-feu



- 6) Dès que les bûches commencent à être bien en feu, au bout de quelques minutes, refermer la manette de régulation de l'air de moitié environ (ramener la manette au centre) ou, si disponible, refermer le modérateur de tirage de 50 % (tourner le papillon vers la gauche).



15.4 Chauffage

- 1) Le clapet de régulation de l'air doit être ouvert de moitié maximum (manette en position centrale). Autrement, le combustible brûle trop vite et l'appareil se trouve exposé à des températures trop élevées.
- 2) Si disponible, le modérateur de tirage (papillon) doit être ouvert de moitié. Autrement, le combustible brûle trop vite.
- 3) Ouvrir entièrement toutes les grilles d'air chaud disponibles.
- 4) S'il ne reste plus que des braises dans la chambre de combustion, ajouter du bois.

15.5 Ajouter du bois

Veillez tenir compte du fait que les foyers ne sont pas des systèmes à feu continu. Il s'agit d'appareils à feu discontinu, ce qui signifie qu'une utilisation prolongée exige de rajouter régulièrement du bois.

Lorsque vous rajoutez du bois, ne portez pas de vêtements amples ou facilement inflammables.

Le bon moment de recharger le foyer est venu lorsque le combustible est entièrement consommé et qu'il ne reste plus que des braises. En principe, aucun chargement supplémentaire n'est plus nécessaire.

Rajouter du bois :

- 1) Ouvrir entièrement le levier de réglage de l'air.
⇒ Cela évite de créer des tourbillons d'air susceptibles de faire s'échapper les gaz de combustion. Si disponible, ouvrir complètement le modérateur de tirage.
- 2) Ouvrir complètement le modérateur de tirage.
- 3) Ouvrir lentement la porte
- 4) Rajouter du bois.
- 5) Fermer la porte.
- 6) Une fois que le bois brûle correctement, refermer le levier de réglage de l'air d'une demi-position environ et (si disponible) refermer le modérateur de tirage aux 2/3 (tourner vers la gauche).

15.6 Chauffage à la mi-saison

Aux changements de saison, c'est-à-dire en cas de températures extérieures élevées, une brusque élévation de la température peut entraîner des problèmes de tirage de la cheminée qui font que les gaz de combustion ne sont pas entièrement évacués. Dans ce cas, n'utiliser le foyer qu'avec de petites quantités de combustible et ouvrir la manette de régulation de l'air de telle sorte que le combustible brûle plus rapidement (avec de fortes flammes) et stabilise le tirage de la cheminée.

CONSEIL

Retirer régulièrement les cendres afin d'éviter toute résistance dans le lit de braises.

15.7 Mode d'utilisation

Nous tenons à souligner ici que les foyers Austroflamm ne doivent être utilisés qu'avec la porte fermée. Une utilisation porte fermée permet d'atteindre l'efficacité maximum de votre foyer et donc une valorisation optimale du combustible.

16 Entretien

Faites faire l'entretien par un revendeur Austroflamm ou un technicien de service Austroflamm.

17 Nettoyage

17.1 Nettoyer le foyer, le circuit céramique

Le foyer, surfaces d'échange thermique incluses, doivent être nettoyés au moins 1x par an ou en cas de nécessité afin de garantir un fonctionnement parfait et rentable de l'installation.

Les opérations nécessaires doivent être réalisées par l'installateur ou par une entreprise spécialisée. À cet effet, il est recommandé de conclure un contrat de maintenance.

Le conduit de cheminée doit également être ramoné régulièrement par un ramoneur local agréé. Celui-ci sera en mesure d'indiquer les intervalles de ramonage à respecter.

17.2 Vider le cendrier

INDICATION

Au moment de retirer les cendres, n'oubliez pas qu'il peut encore y avoir des braises. N'enlevez les cendres que lorsque le foyer est froid.

- Enlevez les cendres du foyer régulièrement et à temps (au moins 1 x par semaine).
 - Si le foyer n'est pas régulièrement nettoyé, les ouvertures destinées à l'air de combustion risquent de se boucher et d'endommager l'appareil.

Pour enlever les cendres, procédez comme suit :

- 1) Ouvrir la porte.
- 2) Enlever les cendres avec une pelle et une balayette ou un aspirateur à cendres.

17.3 Nettoyer la vitre de la porte

Vaporiser du produit nettoyant pour vitres sur la vitre de l'appareil et laisser agir un court instant.

- Pour le nettoyage de la vitre, nous vous recommandons d'utiliser le nettoyant pour vitres d'Austroflamm ou un nettoyant pour fenêtres du commerce.
- Éviter tout contact de l'eau ou du produit nettoyant avec les joints de la porte ou de la vitre pour empêcher un durcissement, et donc une perte de fonction des joints. Seuls des joints intacts garantissent le bon fonctionnement de votre foyer.

18 Aide

Problème	Raison	Solution
La vitre s'encrasse	Tirage insuffisant ou éventuellement trop élevé	De temps à autre (en fonction de l'utilisation), la vitre doit être nettoyée avec un nettoyeur pour vitres Clarification par le ramoneur (mesure du tirage / rallongement éventuel du conduit de cheminée)
	Mauvaise utilisation de la manette de régulation de l'air	Utiliser impérativement la manette de régulation de l'air conformément à la notice (lorsque l'air secondaire est trop fermé, la vitre s'encrasse très rapidement)
	Bûches trop grandes Bûches trop humides	Respecter la quantité et la taille indiquées dans la notice
	La température de service n'a pas été atteinte	Utiliser plus de combustible, du bois sec (< 15 % d'humidité résiduelle), veiller à la régulation de l'air
Le conduit de cheminée est trop court	Le tirage du conduit de cheminée est insuffisant	Demandez à votre ramoneur de mesurer le tirage
	Circuits de fumées et chambre de combustion encrassés	Utiliser plus de combustible, du bois sec (< 15 % d'humidité résiduelle), veiller à la régulation de l'air
Le foyer sent fort et fume à l'extérieur	Phase de durcissement à chaud de la peinture	La peinture durcit au cours des premiers cycles de chauffage, d'où l'odeur
	Il y a de la poussière/saleté à la surface du foyer	Veillez à ce que les surfaces du foyer restent propres Veillez à ce que le sol autour du foyer reste propre
Sortie de gaz de combustion au moment de la recharge et pendant la phase de chauffage	Tirage du conduit de cheminée trop faible ou éventuellement trop important, raccordement du conduit de fumée pas étanche	Contrôler les points de raccordement et refaire l'étanchéité au besoin Contrôler le tirage du conduit de cheminée
	Porte ouverte avant que le bois ait terminé de brûler jusqu'aux braises	Ne recharger que quand il ne reste plus que des braises (plus de flammes visibles)
Le feu est trop faible et/ou s'éteint	Régulation de l'air fermée (-)	Régulation de l'air ouverte (+)
	Bois trop humide	Utilisez du bois sec (< 15 % d'humidité résiduelle) ?
	Température extérieure trop élevée (> 15 °C)	
La pièce n'est pas suffisamment chaude	Grilles d'air de convection fermées	Ouvrir les grilles d'air de convection
	Tirage du conduit de cheminée trop élevé	Clarification par le ramoneur (mesure du tirage / raccourcissement éventuel du conduit de cheminée)
Le feu brûle trop vite et de manière incontrôlée	Régulation de l'air ouverte (+)	Réduire l'arrivée d'air de combustion une fois la température de service atteinte dans le foyer (+/-)
	Joints d'étanchéité usés	Sur la face intérieure de la porte, vérifier si les joints sont présents et en bon état sur toute la circonférence, les remplacer au besoin
	Porte de la chambre de combustion pas bien fermée	Fermer la porte de la chambre de combustion

Problème	Raison	Solution
	Tirage du conduit de cheminée trop élevé	Clarification par le ramoneur (mesure du tirage / raccourcissement éventuel du conduit de cheminée)
Les verres vitrocéramiques s'encrassent très rapidement	Le bois utilisé est incompatible	Utiliser du bois sec et naturel. Voir les informations à ce sujet dans le chapitre Combustible
	Température de service pas atteinte	Amener le foyer à la température de service
		Il est normal que de la suie se dépose sur la vitre au bout de 8 à 10 heures de fonctionnement
	Tirage du conduit de cheminée trop faible	Contactez le ramoneur
Il y a de l'air dans l'installation	Dispositif de purge pas correctement installé	Toujours installer le dispositif de purge au point le plus haut
	Dispositif de purge défectueux	Remplacer le dispositif de purge
	Pression de l'installation trop basse	De l'air est aspiré dans l'installation Augmenter la pression de l'installation
	Vase d'expansion trop petit	Lorsque l'eau chauffe, elle est évacuée par la SS, lorsqu'elle refroidit, de l'air est aspiré dans l'installation. Installer un vase d'expansion plus grand
Formation d'eau de condensation sur la chaudière	Le système d'élévation de la température de retour n'a pas été installé	Installer un système d'élévation de la température de retour
	Système d'élévation de la température de retour défectueux	Remplacer le système d'élévation de la température de retour
Ballon tampon ne monte pas en température	Il y a de l'air dans l'installation	Désaérer l'installation
	Pompe de circulation défectueuse	Remplacer la pompe de circulation
	Température de chaudière insuffisante	Chauffer plus
	Surface de l'échangeur de chaleur encrassée	Nettoyer la surface de l'échangeur de chaleur
	Système d'élévation de la température de retour défectueux	Remplacer le système d'élévation de la température de retour
La SST se déclenche		Contactez d'urgence votre artisan fumiste / chauffagiste
	Ballon tampon pas chauffé	Amener le ballon tampon à température
	Système d'élévation de la température de retour défectueux	Remplacer le système d'élévation de la température de retour
La SS se déclenche souvent		Contactez d'urgence votre artisan fumiste / chauffagiste
	Vase d'expansion trop petit	Installer un vase d'expansion plus grand
	Pression de l'installation trop élevée	Abaisser la pression de l'installation

18.1 Habillage interne du foyer

Les briques réfractaires à l'intérieur de votre foyer sont en Keramott, un matériau haut de gamme aux qualités exceptionnelles, pour une excellente combustion et un visuel vraiment esthétique. Pendant ou après l'utilisation, l'habillage peut présenter quelques fendillements superficiels qui n'ont cependant aucune influence sur sa fonction. Il n'est pas nécessaire de remplacer les pièces concernées.

18.2 Conduite à tenir en cas d'incendie de cheminée

En cas d'utilisation d'un mauvais combustible ou de bois humide, les dépôts qui se forment dans le conduit peuvent entraîner un incendie de cheminée.

- 1) Appelez les pompiers et le ramoneur.
- 2) Fermez l'arrivée d'air de combustion.
- 3) Facilitez l'accès aux ouvertures de ramonage (cave et grenier, par exemple).
- 4) Éloignez de la cheminée tous les matériaux inflammables.
- 5) Avant toute remise en service du foyer, informez le ramoneur compétent de votre région et faites procéder à une inspection de la cheminée pour déterminer d'éventuels dégâts.

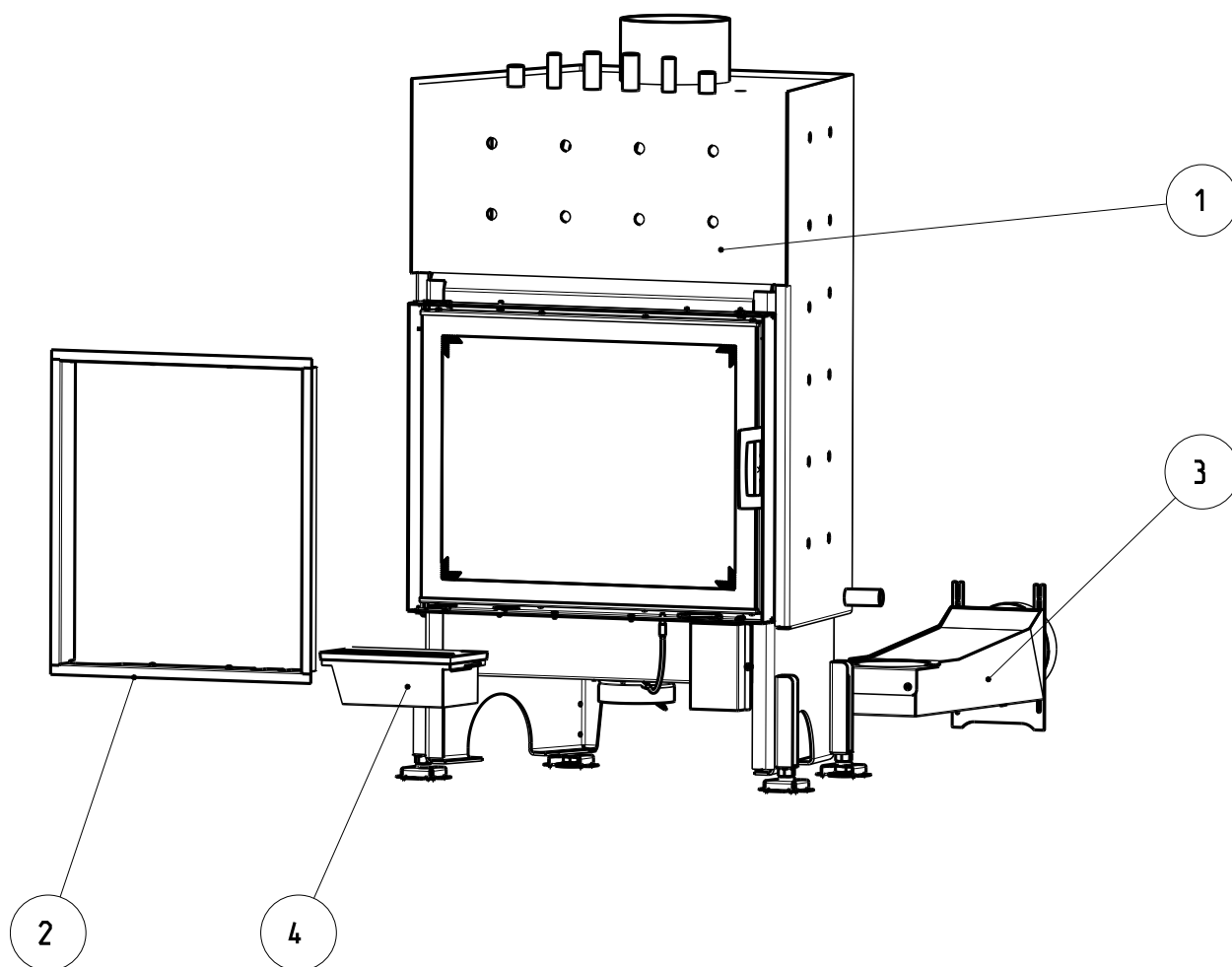
18.3 Que faire en cas de problème

Si votre foyer devait présenter des défauts, communiquez à votre revendeur les renseignements suivants :

- le numéro de série et le type de l'appareil indiqués sur la plaque signalétique
- l'original de la facture (date d'achat de l'appareil)

19 Accessoires

Faites remplacer les pièces défectueuses (accessoires, pièces de rechange) par votre revendeur spécialisé dans les poêles à bois. Cela permet de garantir que votre foyer soit sûr et opérationnel et qu'il le reste.



Pos. n°.	Quantité	Article	Article n°
1	1	Appareil de base	362001
2	1	Cadre design complet	361009-xx
3	1	Coude plat complet	350200
4	1	Kit cendrier	350035

20 Pièces de rechange

Pour la commande de pièces de rechange, merci de vous adresser à votre revendeur Austroflamm.

Pour commander des pièces de rechange, il est nécessaire de fournir une photo de la plaque signalétique ou les données de la plaque signalétique de votre foyer. Cela garantit des pièces de rechange adaptées à votre foyer spécifique.

21 Démontage

Pour un démontage ou un désassemblage réglementaire de votre foyer, adressez-vous à votre revendeur Austroflamm.

22 Élimination

INDICATION

Pour éliminer votre poêle à bois en bonne et due forme, prenez contact avec l'entreprise d'élimination des déchets locale (urbaine).

INDICATION

Nous recommandons de retirer les composants du poêle à bois en contact avec le feu (vitre, chambre de combustion, grilles, habillage du foyer (Keramott), céramique, capteurs, plaques déflectrices etc.) et de les éliminer avec les déchets ménagers.

INDICATION

Pour un démontage ou un désassemblage réglementaire de votre poêle à bois, adressez-vous à votre revendeur Austroflamm.

Composants électriques et/ou électroniques

Démonter les composants électriques et/ou électroniques de l'appareil. Ces composants ne doivent pas être éliminés avec les déchets résiduels. Ils doivent être éliminés de manière réglementaire auprès du système de collecte des équipements électriques usagés.

Keramott

Enlever les composants en Keramott. Le cas échéant, retirer préalablement les éléments de fixation. Les composants en Keramott en contact avec le feu ou les fumées doivent être éliminés. Il n'est pas possible de les réutiliser ou de les recycler. Tenir compte des possibilités d'élimination locales.

Tôle d'acier

Les composants de l'appareil en tôle d'acier doivent être démontés en les cassant mécaniquement. Si disponibles, enlever préalablement les joints. Éliminer les pièces en tôle d'acier avec les déchets métalliques. Tenir compte des possibilités d'élimination locales.

Fonte

Pour démonter les composants en fonte de l'appareil, les dévisser ou les séparer à la disqueuse (ou les casser mécaniquement, au choix). Si disponibles, enlever préalablement les joints. Éliminer les pièces en fonte avec les déchets métalliques. Tenir compte des possibilités d'élimination locales.

Pierre naturelle

Enlever mécaniquement la pierre naturelle de l'appareil et l'éliminer comme déchets de construction. Tenir compte des possibilités d'élimination locales.

Raccords de tuyauterie etc. (pour les appareils à eau)

Dévisser les composants de plomberie et les éliminer avec les déchets métalliques. Tenir compte des possibilités d'élimination locales.

Joints (fibre de verre)

Enlever mécaniquement les joints de l'appareil. Ces composants ne doivent pas être éliminés avec les déchets résiduels car les déchets en fibre de verre ne peuvent pas être détruits par combustion. Éliminer les joints avec les fibres de verre et céramiques (fibres minérales artificielles (FMA)). Tenir compte des possibilités d'élimination locales.

Poignées et éléments décoratifs en métal

Si disponibles, démonter les poignées et éléments décoratifs en métal et les éliminer avec les déchets métalliques. Tenir compte des possibilités d'élimination locales.

23 Garantie

- 1) **Déclaration de garantie commerciale** Nous garantissons le bon fonctionnement du corps de chauffe de votre foyer Austroflamm sur une période de six ans à compter de la date du premier achat, et de deux ans pour tous les autres composants en acier et en fonte.

Les pièces en acier ou en fonte qui présentent des vices de matériau et/ou de fabrication pendant la période couverte par la garantie commerciale (« cas de garantie ») seront remplacées par des pièces neuves dans la mesure où le cas de garantie commerciale démontré comme tel est déposé dans le délai de la garantie légale. Les problèmes de fonctionnement des accessoires électro-
niques (contrôle électronique de l'air Insert Control, par exemple) ne donnent droit à la garantie commerciale que pour les accessoires concernés.

Notre garantie commerciale comprend uniquement la livraison gratuite des pièces neuves ; elle ne comprend pas la main-d'œuvre ni les déplacements.

- 2) **Exceptions :** Nous n'accordons aucune garantie commerciale sur les pièces d'usure (par exemple : Keramott, joints, grille de fond), les revêtements de surface, les peintures, le verre et les céramiques. De tels vices ne donnent pas lieu à un recours à la garantie commerciale.

L'allumage, l'exploitation et le refroidissement de votre foyer peuvent occasionner de légers bruits (crépitement claquement,...). Cela est dû à des différences de dilatation des divers matériaux sous l'influence de la température dans votre foyer. Ces bruits ne donnent pas droit à des prestations de garantie commerciale et ne constituent pas un cas de garantie.

Le champ de validité géographique de notre garantie commerciale couvre l'Autriche et l'Allemagne. Pour tous les autres pays, les conditions particulières de l'importateur s'appliquent au pays considéré.

La garantie commerciale ne s'applique pas si votre foyer Austroflamm ne se trouve pas dans le champ de validité géographique de celle-ci, ce même si le transport ou l'expédition a été effectué par Austroflamm.

- 3) **Prérequis :** Un cas de garantie ne peut donner lieu à un dédommagement que si votre foyer Austroflamm a été utilisé et entretenu conformément à la notice d'instructions et s'il a été installé et mis en service par un spécialiste agréé par Austroflamm. Pour pouvoir faire valoir le droit à dédommagement d'un cas de garantie, le protocole de mise en service doit être parvenu chez Austroflamm au plus tard 1 mois après la première mise en service. Pour bénéficier de la garantie commerciale, les réparations apportées à votre foyer doivent avoir été effectuées exclusivement par un technicien de service agréé par Austroflamm.

Le requérant devra faire valoir son droit à l'application de la garantie commerciale auprès du revendeur spécialisé Austroflamm chez lequel l'achat a été effectué, la demande étant accompagnée de la facture et du numéro de série de l'appareil. Un recours indu à cette garantie vous sera facturé.

- 4) **Garantie légale :** La garantie commerciale ci-dessus est sans préjudice de vos droits à la garantie légale à notre encontre. Si votre foyer Austroflamm devait s'avérer défectueux au moment de vous être remis, vous pouvez dans tous les cas vous adresser à nous dans le cadre de la garantie légale, indépendamment de la présence d'un cas de garantie commerciale ou d'un recours à la garantie commerciale.

24 Protocole de mise en service

Exploitant/client	Revendeur/technicien
Nom	Entreprise
Rue	Rue
Code postal, Ville	Code postal, Ville
Téléphone	Téléphone
E-mail	E-mail

Foyer	OK	Remarques
Modèle		
Numéro de série		
Technique		
Aspect		
Accessoires		

Conditions sur site	
Type de conduit de cheminée <input type="checkbox"/> maçonnerie <input type="checkbox"/> acier <input type="checkbox"/> chamotte	Diamètre du conduit de fumée :
Diamètre du conduit de cheminée :	Tirage de la cheminée : Valeur réelle : Valeur de consigne : > 12 Pa
Hauteur :	Température extérieure à la mesure du tirage :
Ventilation contrôlée de la pièce <input type="checkbox"/> oui <input type="checkbox"/> non	Conduite d'arrivée d'air externe <input type="checkbox"/> oui <input type="checkbox"/> non

Instruction de l'exploitant/client		
Maniement de l'appareil clairement expliqué	Essai de chauffe effectué sur l'appareil avec le client	
Conditions de garantie et garantie constructeur expliquées	Nettoyage et intervalle de maintenance expliqués	
<input type="checkbox"/> Gant de protection <input type="checkbox"/> Notice d'utilisation remis		

Le client final confirme que le foyer lui est remis en parfait état de fonctionnement et sans défaut.

Lieu, date

Signature de l'exploitant/client

Signature du technicien

Date	Technicien	Commentaires	Travaux effectués, pièces de rechange utilisées

AUSTROFLAMM GMBH
Austroflamm-Platz 1
A- 4631 Krenglbach

Tel: +43 (0) 7249 / 46 443
www.austroflamm.com
info@austroflamm.com

362001 - 945046

