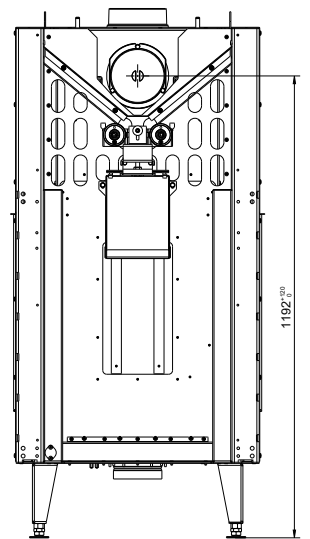
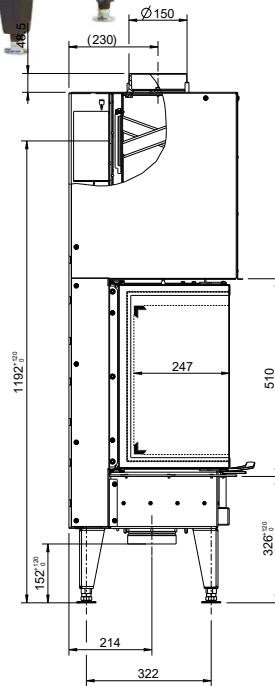
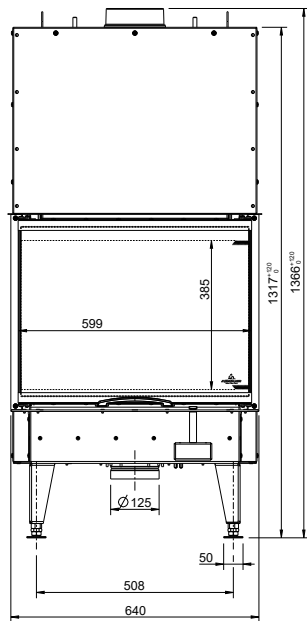
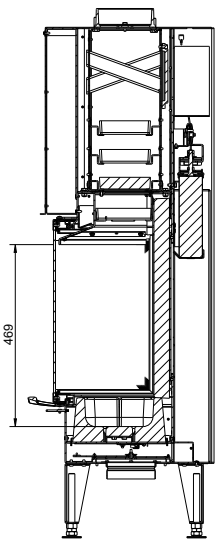
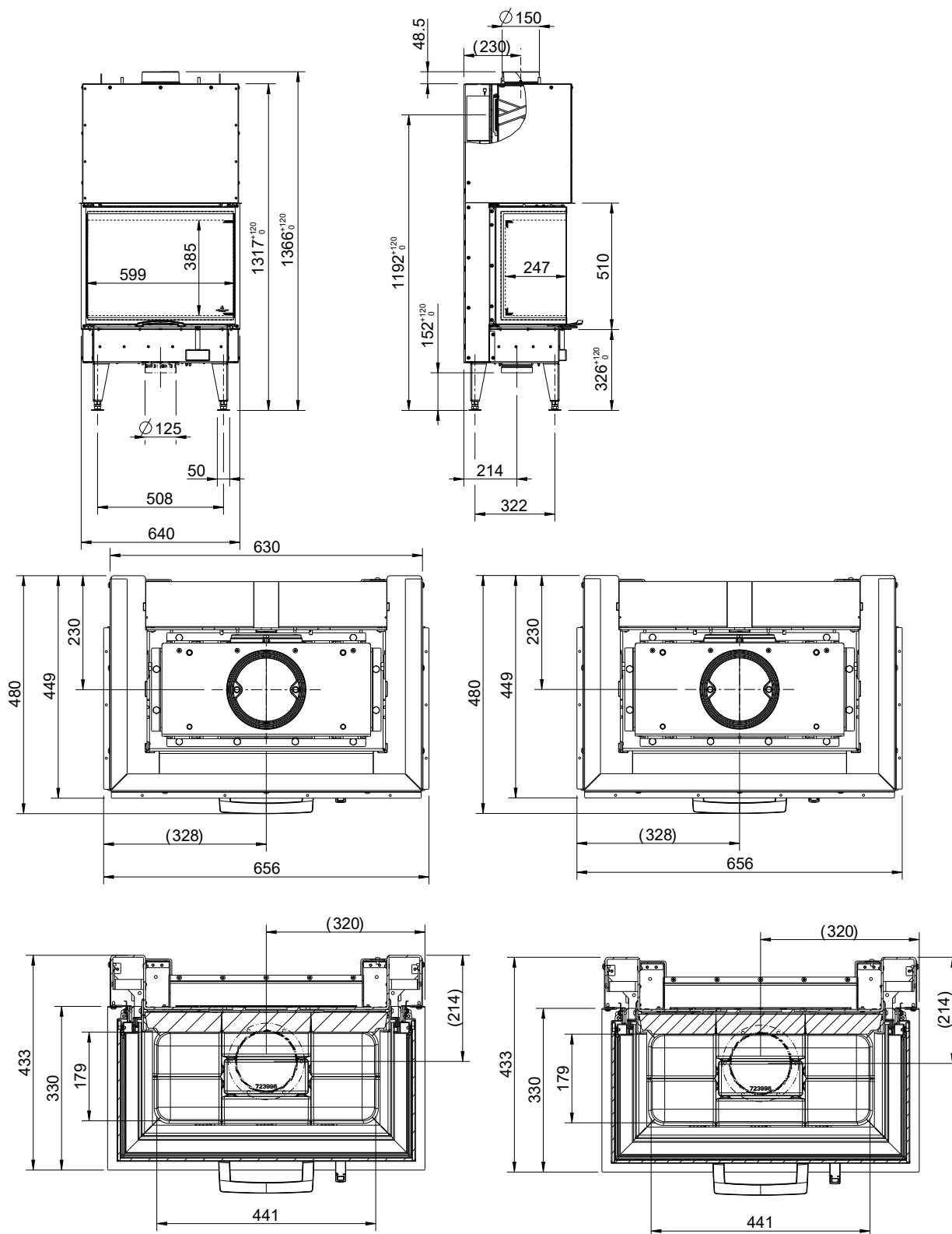


64X33X51-S3



AUSTROFLAMM





Dimensions et poids

Hauteur de [mm]	1366
Hauteur jusqu'à [mm]	1486
Largeur (cote de montage du corps de l'appareil) [mm]	640
Profondeur [mm]	449
Hauteur du cadre de la porte [mm]	510
Largeur du cadre de la porte [mm]	656
Poids [kg]	185
Poids Xtra [kg]	-
Poids HMS [kg]	-
Diamètre de la sortie du conduit de fumées [mm]	150
dR Distance arrière [mm]	0
dS1 Distance à gauche [mm]	600
dS2 Distance à droite [mm]	600
dP Rayonnement avant [mm]	1000
dF Rayonnement au sol [mm]	essai en cours
dB Distance en bas [mm]	205
dL 1 Rayonnement à gauche [mm]	essai en cours
dL 2 Rayonnement à droite [mm]	essai en cours
Distance de sécurité par rapport à l'isolation - arrière [mm]	60
Distance de sécurité par rapport à l'isolation - droite [mm]	-
Distance de sécurité par rapport à l'isolation - sol [mm]	0
Épaisseur de l'isolant par rapport au sol [mm]	0
Épaisseur de l'isolant par rapport au plafond [mm]	120
Épaisseur de l'isolant à gauche [mm]	0
Épaisseur de l'isolant à droite [mm]	0
Épaisseur de l'isolant à l'arrière [mm]	60
Section de la sortie d'air de convection [cm ²]	700
Section de l'entrée d'air de convection [cm ²]	700
Quantité de combustible maxi. à charger - bûches [kg]	3,0

Performance

Puissance calorifique nominale [kW]	10,0
Puissance de chauffage minimale [kW]	5,0
Puissance de chauffage maximale [kW]	14,0
Classe d'efficacité énergétique	A
Section d'entrée et de sortie d'air de convection avec surface de chauffe métallique [cm ²]	700
Section d'entrée et de sortie d'air de convection sans surface de chauffe métallique [cm ²]	700
Puissance calorifique nominale - eau [kW]	-
Consommation d'air comburant [m ³ /h]	38,40
Consommation de combustible minimum [kg/h]	-
Consommation de combustible maximum [kg/h]	4,1
Diamètre du raccordement à l'air externe [Ø mm]	125

Équipement

Porte à ouverture latérale	Non
Porte coulissante	Oui
Double vitrage	Non
Hypocauste conformément aux règles professionnelles	Oui

Informations destinées au ramoneur

Débit massique des fumées [g/s]	11,86
Température des fumées [°C]	261
Dépression minimum à puissance calorifique nominale [Pa]	12

- non disponible