

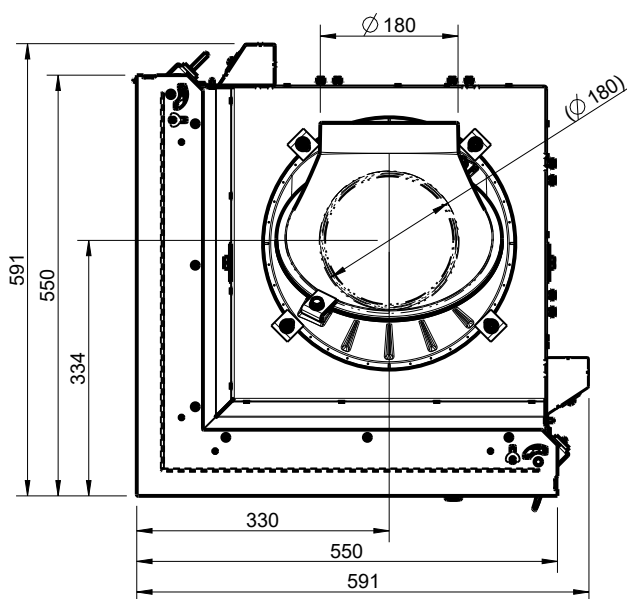
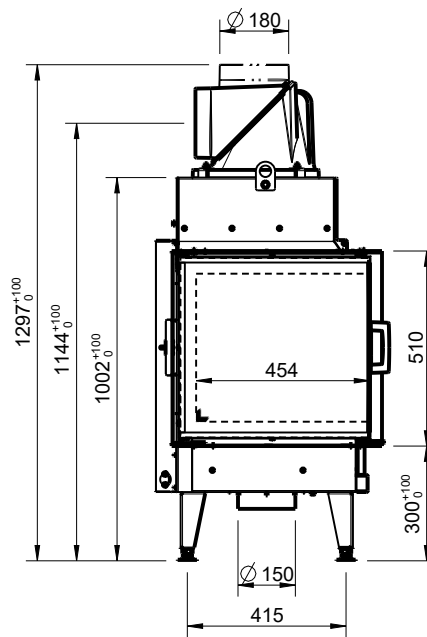
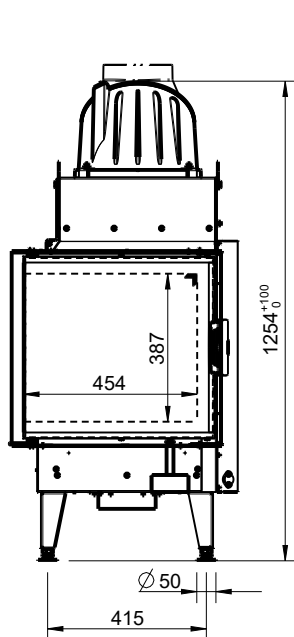
55X55X51-K-3.0



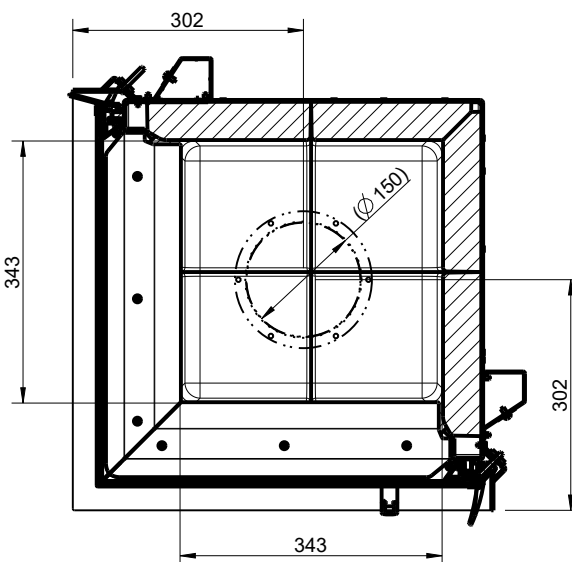
AUSTROFLAMM



[www.austroflamm.com](http://www.austroflamm.com)



1:10



**DIMENSIONI E PESI**

Altezza [mm]	1297-1397
Larghezza [mm]	591
Profondità [mm]	591
Peso [kg]	105
Larghezza (dimens. di install. corpo) [mm]	550
Altezza telaio sportello [mm]	510
Diametro uscita tubo scarico fumi [mm]	180
Spessore dello strato isolante al pavimento [mm] (Promasil 950 KS)	0
Spessore dello strato isolante laterale/posteriore [mm] (Promasil 950 KS)	60
Spessore dello strato isolante al soffitto [mm] (Promasil 950 KS)	60
Girofumi in ceramica - massima lunghezza	4

**POTENZA**

Potenza termica nominale [kW] lt. Test EN 13229	11,3
Potenza termica minima [kW] / Potenza termica massima [kW]	6-16
Classe di efficienza energetica	A
Sezione trasversale aria di riciclo senza / con bobine di riscaldamento dell'acqua metalliche [cm <sup>2</sup> ]	700/1000

**DOTAZIONE**

Porte a soffietto	si
Doppia lastra	x

**DATI PER LO SPAZZACAMINO**

Portata massima dei fumi [g/s]	11,5
Temperatura dei fumi [°C]	330
Pressione minima di mandata alla potenza termica nominale [Pa]	14