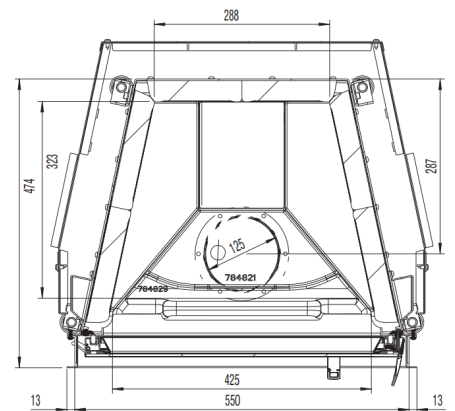
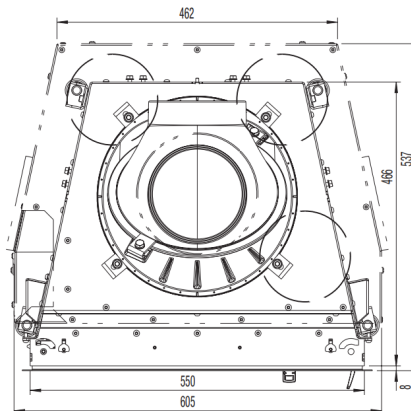
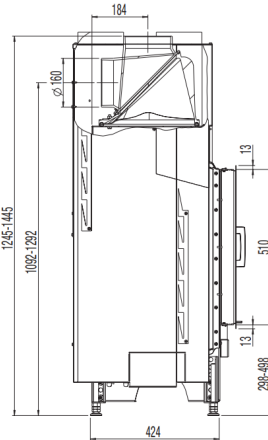
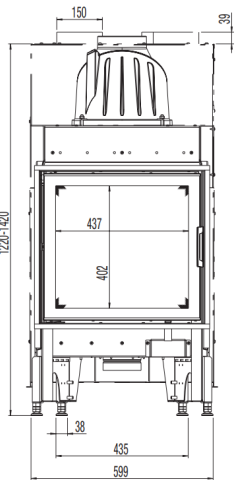


# 55X51-K-2.0



## AUSTROFLAMM



Dimensions et poids	
Hauteur de [mm]	1241
Hauteur jusqu'à [mm]	1441
Largeur (cote de montage du corps de l'appareil) [mm]	556
Profondeur [mm]	477
Hauteur du cadre de la porte [mm]	510
Largeur du cadre de la porte [mm]	556
Poids Appareil de base [kg]	108
Poids HMS [kg]	55
Chambre de combustion, hauteur [mm]	450
Chambre de combustion, largeur [mm]	288/436
Chambre de combustion, profondeur [mm]	323
Diamètre de la sortie du conduit de fumées [mm]	160
dR Distance arrière [mm]	0
dS1 Distance à gauche [mm]	0
dS2 Distance à droite [mm]	0
dP Rayonnement avant [mm]	1500
dF Rayonnement au sol [mm]	-
dB Distance en bas [mm]	-
dL 1 Rayonnement à gauche [mm]	-
dL 2 Rayonnement à droite [mm]	-
dC Distance au-dessus [mm]	750
Distance de sécurité par rapport à l'isolation - arrière [mm]	60
Distance de sécurité par rapport à l'isolation - droite [mm]	60
Distance de sécurité par rapport à l'isolation - sol [mm]	0
Épaisseur de l'isolant par rapport au sol [mm]	0
Épaisseur de l'isolant par rapport au plafond [mm]	-
Distance minimale de matériaux non combustibles [mm]	50
Épaisseur de l'isolant à gauche [mm]	100
Épaisseur de l'isolant à droite [mm]	100
Épaisseur de l'isolant à l'arrière [mm]	100
Section de la sortie d'air de convection [cm <sup>2</sup> ]	700
Section de l'entrée d'air de convection [cm <sup>2</sup> ]	700
Quantité de combustible maxi. à charger - bûches [kg]	1,9
Performance	
Puissance calorifique nominale [kW]	8,0
Puissance de chauffage minimale [kW]	-
Puissance de chauffage maximale [kW]	8,0
Classe d'efficacité énergétique	A
Section d'entrée et de sortie d'air de convection avec surface de chauffe métallique [cm <sup>2</sup> ]	1100
Section d'entrée et de sortie d'air de convection sans surface de chauffe métallique [cm <sup>2</sup> ]	700
Consommation d'air comburant [m <sup>3</sup> /h]	30,72
Consommation de combustible minimum [kg/h]	-
Consommation de combustible maximum [kg/h]	2,4
Diamètre du raccordement à l'air externe [Ø mm]	125
Informations destinées au ramoneur	
Débit massique des fumées [g/s]	10,5
Température des fumées [°C]	314
Dépression minimum à puissance calorifique nominale [Pa]	11

Équipement	
Porte à ouverture latérale	Oui
Porte coulissante	Non
Double vitrage	Non
Courbure de la vitre	Plat
Mécanisme d'ouverture	Ouverture latérale
Raccordement à l'air externe - DiBt	-
Heat Memory System	Accessoires
Hypocauste conformément aux règles professionnelles	Oui