



Notice d'instructions

Foyers S3



AUSTROFLAMM

www.austroflamm.com

Notice d'instructions

20/09/2024

Version: 3.0

MENTIONS LÉGALES

Propriétaire et éditeur

AUSTROFLAMM GMBH

Austroflamm-Platz 1

A- 4631 Krenglbach

Tel: +43 (0) 7249 / 46 443

www.austroflamm.com

info@austroflamm.com

Rédaction: Olivera Stojanovic

Illustrations: Konstruktion

Texte: Service technique (Austroflamm)

Copyright

Tous droits réservés. Le contenu de la présente notice ne peut être reproduit ou diffusé qu'avec l'autorisation de l'éditeur. Sous réserve d'erreur d'impression, d'orthographe et de composition.

Les informations contenues dans ce document peuvent être modifiées sans préavis et ne doivent pas être interprétées comme un engagement de la part d'Austroflamm GmbH. Austroflamm GmbH n'assume aucune responsabilité pour les erreurs qui pourraient apparaître dans ce document.

Sommaire

1	Informations générales	6
1.1	Réglémentations à respecter	7
1.2	Copyright.....	7
1.3	Informations sur le document.....	7
2	Objectif de la notice d'instructions	8
2.1	Conservation de la notice d'instructions	8
2.2	Structure de la notice d'instructions.....	8
2.3	Représentations employées.....	8
2.4	Gestion des versions	8
2.5	Abréviations	9
3	Sécurité	10
3.1	Signification des consignes de sécurité	10
3.2	Consignes générales de sécurité	10
3.3	Distance de sécurité.....	11
3.4	Types de dangers particuliers et équipement de protection individuelle	11
4	Vue d'ensemble du produit	12
4.1	Utilisation conforme à la destination prévue	12
4.2	Identification de l'outil	12
4.2.1	Vue d'ensemble des types	12
4.2.2	Emplacement des plaques signalétiques.....	14
5	Données techniques	15
5.1	Données techniques conformément aux règlements (EU) 2015/1185 et. conformément au règlement (UE) 2015/1186	15
5.1.1	48x51x51-S3.....	15
5.1.2	48x72x51-S3.....	18
5.1.3	64x33x51-S3.....	21
5.1.4	75x35x45-S3.....	24
5.1.5	VUUR-DRIE-60	27
5.1.6	VUUR-DRIE-80	30
5.2	Données générales	33
5.2.1	48x51x51-S3.....	33
5.2.2	48x72x51-S3.....	35
5.2.3	64x33x51-S3.....	37
5.2.4	75x35x45-S3.....	39
5.2.5	VUUR-DRIE-60	41
5.2.6	VUUR-DRIE-80	43
5.2.7	Hypocauste.....	44
5.3	Données destinées au dimensionnement du conduit de cheminée.....	45
6	Transport, manipulation et stockage	46
6.1	Transport.....	46
6.1.1	Démonter la sécurité de transport	46
6.1.2	Aide au transport.....	47
6.2	Stockage	48
7	Exigences sur le lieu d'implantation	49
7.1	Exigences concernant le lieu d'implantation	49

7.2	Installation du foyer	49
7.3	Alimentation en air de combustion	50
7.4	Conduits d'air de combustion	50
7.5	Exigences concernant le conduit de cheminée.....	51
7.6	Raccordements multiples	51
7.7	Éléments de raccordement du conduit de fumée	51
8	Type / quantité de combustible	52
8.1	Type de combustible	52
8.2	Quantité de combustibles	54
9	Prescription de montage	55
9.1	Construction devant ou à côté d'un mur à protéger	55
9.2	Kits de convection	57
9.3	Espace de convection	57
9.4	Circulation de l'air de convection.....	58
9.5	Installation à foyer sans grille d'air (hypocauste).....	58
9.6	Protection du sol sous le foyer.....	58
9.7	Joint de dilatation	59
9.8	Habillage.....	59
9.9	Hotte.....	59
9.10	Poutres décoratives.....	59
9.11	Plafond au-dessus du foyer	59
9.12	Sol devant le foyer.....	59
9.13	Protection incendie	60
9.14	Couches et matériaux d'isolation	60
9.15	Conduites électriques.....	61
9.16	Foyers certifiés pour un raccordement à l'air externe	61
10	Montage.....	62
10.1	Risques et dangers	62
10.2	Exécution	62
10.2.1	Placer le foyer.....	62
10.2.2	Installer l'habillage du foyer (Keramott)	63
10.2.3	Installer les plaques déflectrices.....	66
10.2.4	Modification de la porte en type A2	67
10.2.5	Installer la poignée de porte (modification).....	68
10.2.6	Modifier le raccordement du conduit de fumée	69
10.2.7	Installer la plaque d'adaptation	69
10.2.8	Installer le petit caisson d'accumulation.....	70
10.2.9	Installer le kit de convection.....	71
10.2.10	Installer le cadre design.....	72
10.2.11	Installer le cadre porteur	77
10.2.12	Installer le châssis porteur pour cadre.....	79
10.2.13	Installer l'InsertControl.....	80
11	Réglages	87
11.1	Régler la porte	87
11.2	Régler l'écartement pour le cadre design.....	88
12	Mise en service.....	89

12.1	Première mise en service.....	89
13	Utilisation.....	90
13.1	Éléments de régulation.....	90
13.2	Avant l'allumage.....	90
13.3	Allumage.....	91
13.4	Chauffage.....	92
13.5	Ajouter du bois.....	92
13.6	Chauffage à la mi-saison.....	92
13.7	Chauffage avec un circuit céramique (surface de chauffe).....	93
13.8	Mode d'utilisation.....	93
14	Entretien.....	94
15	Nettoyage.....	95
15.1	Nettoyer le foyer, le circuit céramique.....	95
15.2	Retrait des cendres.....	95
15.3	Nettoyer la vitre de la porte.....	96
16	Assistance.....	97
16.1	Habillage interne du foyer.....	98
16.2	Conduite à tenir en cas d'incendie de cheminée.....	98
16.3	Que faire en cas de problème.....	98
16.4	Que faire si... ?.....	98
17	Accessoires.....	100
18	Pièces de rechange.....	101
19	Démontage.....	102
19.1	Déposer la porte.....	102
19.1.1	48x S3 / 64x33x51 S3 / 75x35x45 S3 / VUUR DRIE 60 80.....	102
20	Élimination.....	106
21	Garantie commerciale / légale.....	108
22	Protocole de mise en service.....	109
23	Protocole d'entretien.....	110

1 Informations générales

Vous avez fait le choix d'un foyer Austroflamm.

Nous vous félicitons pour votre choix et vous remercions de votre confiance.

Une bonne utilisation et un entretien régulier sont essentiels au bon fonctionnement et à une durée de vie prolongée de votre appareil. Respectez également les consignes de la notice d'instructions

Les informations contenues dans cette notice sont d'ordre général. Elles ne se substituent pas aux normes nationales et européennes, aux réglementations locales, ni aux prescriptions en matière de construction et de sécurité incendie.

Lisez attentivement et intégralement cette notice avant l'installation ou l'utilisation. Tous droits à garantie et recours en responsabilité s'annulent en cas de dommages résultant d'un non-respect de la présente notice. Veuillez tenir compte des remarques contenues dans les différents chapitres.

CONSEIL

Veillez consulter le ramoneur agréé au sujet de la situation d'installation et du raccordement au conduit de cheminée.

La présente notice est jointe aux accessoires de votre foyer Austroflamm.

La liste suivante vous donne un aperçu de la destination des différents chapitres :

Revendeur	Client final
Notice d'instructions intégrale	Informations générales
	Objectif de la notice
	Sécurité
	Vue d'ensemble du produit
	Données techniques
	Transport, manipulation et stockage
	Exigences sur le lieu d'implantation
	Type / quantité de combustible
	Paramètres
	Mise en service
	Utilisation
	Entretien
	Nettoyage
	Aide
	Accessoires
	Pièces de rechange
	Démontage
	Élimination
	Garantie commerciale / légale
	Traitement des données
Protocole de mise en service	
Protocole d'entretien	

1.1 Réglementations à respecter

- EN 13229
- DIN 18896
- DIN EN 13384 - Partie 1 et partie 2
- DIN 18160-1 Conduits de fumée - Partie 1
- EN 12831
- Code du bâtiment local ou national en vigueur
- Décret (FeuVo) sur les installations de chauffage local ou national en vigueur
- Règles professionnelles pour la construction de poêles et chauffages à air (TR OL) ou autres règles professionnelles nationales
- Ordonnance fédérale sur le contrôle des immissions (BlmSchV)

1.2 Copyright

Tous droits réservés. Le contenu de la présente notice ne peut être reproduit ou diffusé qu'avec l'autorisation de l'éditeur. Sous réserve d'erreur d'impression, d'orthographe et de composition.

1.3 Informations sur le document

Les informations contenues dans ce document peuvent être modifiées sans préavis et ne doivent pas être interprétées comme un engagement de la part d'Austroflamm GmbH. Austroflamm GmbH n'assume aucune responsabilité pour les erreurs qui pourraient apparaître dans ce document.

2 Objectif de la notice d'instructions

Cette notice fait partie intégrante du foyer et contribue à une installation et une maintenance sûres de celui-ci.

CONSEIL

Veuillez lire cette notice avant la mise en service ou le montage.

2.1 Conservation de la notice d'instructions

Conservez cette notice pour la consulter en cas de besoin. Vous trouverez la version actuelle de la notice en ligne sur notre site internet www.austroflamm.com.

2.2 Structure de la notice d'instructions

Vous trouverez le sommaire en page 3.

Les illustrations de cette notice peuvent différer du produit livré.

2.3 Représentations employées

Les représentations employées dans cette notice sont les suivantes :

Actions dont l'ordre doit obligatoirement être respecté

- ✓ Condition préalable
- 1) Action 1
- 2) Action 2
- 3)
 - ⇒ Résultat intermédiaire / information supplémentaire
- ⇒ Résultat

Actions et puces non soumises à un ordre obligatoire

-
-
-
-

Références croisées

Voir les Données techniques

Conseils utiles

CONSEIL

Combustible

Utilisez exclusivement les combustibles recommandés !

2.4 Gestion des versions

Nous mettons nos notices à jour en permanence. Vous trouverez la version actuelle sur le site internet www.austroflamm.com.

2.5 Abréviations

Abréviation	Signification
HMS	Heat Memory System
KE	Foyer
KMS	Circuit céramique
KVM	Kit de convection

3 Sécurité

Dans cette notice, nous vous donnons de nombreuses consignes de sécurité pour une utilisation sûre de votre foyer. Ces consignes sont signalées différemment en fonction de leur signification :

3.1 Signification des consignes de sécurité

INDICATION

Comportements et/ou activités particuliers requis pour un travail en toute sécurité. Un non-respect peut engendrer de dommages matériels !

PRUDENCE

Situation éventuellement dangereuse (blessures légères ou minimales et dommages matériels).

AVERTISSEMENT

Danger potentiel pour la vie et la santé des personnes (blessures graves voire mortelles).

DANGER

Danger imminent pour la vie et la santé des personnes (blessures graves voire mortelles).

3.2 Consignes générales de sécurité

- En raison du risque d'explosion, il est strictement interdit de jeter ou de brûler dans le foyer des matières ou objets facilement inflammables ou explosifs (bombes aérosol ou autres) ou de les conserver à proximité du foyer.
- Notez que, pendant le fonctionnement, les surfaces du foyer sont brûlantes. Nous recommandons d'utiliser le gant de protection fourni lorsque vous utilisez le foyer. Signalez ce danger aux enfants et tenez-les éloignés du foyer pendant le fonctionnement.
- Il est interdit de déposer des objets non résistants à la chaleur à proximité du foyer. Cela vaut également pour les étendoirs à linge -> risque d'incendie !
- Lorsque le foyer est en marche, il est interdit de manipuler des matières facilement inflammables ou explosives dans la même pièce ou dans les pièces attenantes.
- Pour éviter une accumulation de chaleur dans le conduit de cheminée, ne pas fermer les grilles d'air chaud pendant le fonctionnement.
- Les foyers homologués conformément au type A1 sont équipés d'une porte à fermeture automatique. Cela signifie qu'ils ne peuvent pas être utilisés porte ouverte. Pour ajouter du bois, maintenir la porte à ouverture latérale ouverte en résistant à la force des ressorts. Ne pas bloquer la porte au moyen de dispositifs de blocage.
- Utiliser uniquement des pièces de rechange expressément autorisées et proposées par le fabricant. Veuillez contacter votre revendeur spécialisé si nécessaire. Un non-respect peut conduire à une perte des droits à la garantie !
- Les déchets (quels qu'ils soient) ou résidus **NE DOIVENT PAS** être brûlés dans le foyer.
- Des arêtes vives peuvent apparaître pendant ou après l'installation d'accessoires. Veuillez utiliser des outils de ponçage ou de coupe adéquats pour supprimer ces arêtes vives.
- Lorsque vous travaillez sur ou avec le foyer, portez toujours des gants de protection. Exemple : assembler, démonter, réparer etc.



Lisez également d'autres informations au chapitre .

3.3 Distance de sécurité

Dans le périmètre de rayonnement du foyer, ne pas poser d'objet inflammable à une distance définie dans les Données techniques mesurée à partir du rebord avant de l'ouverture du foyer et sur le côté (a Distance de sécurité dans les données techniques).

3.4 Types de dangers particuliers et équipement de protection individuelle

Pour certaines activités comme le montage et le démontage, il est particulièrement important de porter les équipements de protection suivants :

	Gants de sécurité
	Chaussures de sécurité

4 Vue d'ensemble du produit

4.1 Utilisation conforme à la destination prévue

Les foyers Austroflamm décrits dans la présente notice ont été construits et certifiés avec une porte à fermeture et verrouillage automatiques de type A1 conformément à la Certification EN 13229.



INDICATION

L'utilisation n'est autorisée qu'avec la porte fermée.

4.2 Identification de l'outil

Les illustrations ci-dessous vous donnent un aperçu des principales dimensions et de l'emplacement de la plaque signalétique.

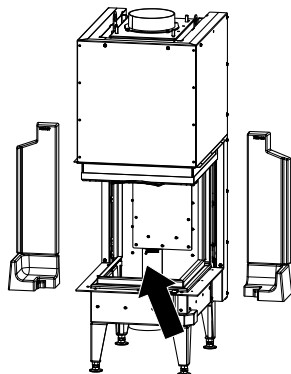
4.2.1 Vue d'ensemble des types

48x51x51 S3 / 48x72x51 S3		48x51x51 S3	48x72x51 S3
	Largeur (cote de montage du corps de l'appareil) [mm]	480	480
	Hauteur du cadre de la porte [mm]	510	510
	Courbure de la vitre	Plat	Plat
	Forme de la vitre	Sur trois côtés	Sur trois côtés
	Profondeur [mm]	660	839
	Hauteur [mm]	1371 - 1491	1371 - 1491
	Poids [kg]	191	241
	Puissance calorifique nominale [kW]	10,0	15,0
	Diamètre de la sortie du conduit de fumées [mm]	180	180
	64x33x51 S3		
	Largeur (cote de montage du corps de l'appareil) [mm]	640	
	Hauteur du cadre de la porte [mm]	510	
	Courbure de la vitre	Plat	
	Forme de la vitre	Sur trois côtés	
	Profondeur [mm]	449	
	Hauteur [mm]	1366 - 1486	
	Poids [kg]	185	
	Puissance calorifique nominale [kW]	10,0	
	Diamètre de la sortie du conduit de fumées [mm]	150	

75x35x45 S3			
	Largeur (cote de montage du corps de l'appareil) [mm]	750	
	Hauteur du cadre de la porte [mm]	450	
	Courbure de la vitre	Plat	
	Forme de la vitre	Sur trois côtés	
	Profondeur [mm]	469	
	Hauteur [mm]	1247 - 1367	
	Poids [kg]	201	
	Puissance calorifique nominale [kW]	10,0	
	Diamètre de la sortie du conduit de fumées [mm]	150	
VUUR DRIE 60 / VUUR DRIE 80		60	80
 	Largeur (cote de montage du corps de l'appareil) [mm]	635	835
	Hauteur du cadre de la porte [mm]	510	570
	Courbure de la vitre	Plat	Plat
	Forme de la vitre	Sur trois côtés	Sur trois côtés
	Profondeur [mm]	557	592
	Hauteur [mm]	1347 - 1377	1467 - 1497
	Poids [kg]	229	306
	Puissance calorifique nominale [kW]	12,0	15,0
	Diamètre de la sortie du conduit de fumées [mm]	180	180

4.2.2 Emplacement des plaques signalétiques

Nous vous montrons ici où trouver la plaque signalétique. Vous avez reçu un duplicata avec votre foyer. Le duplicata se trouve au dos du manuel d'instructions qui a été joint à votre foyer.



- **48x51x51 S3 / 48x72x51 S3 / 64x33x51 S3 / 75x35x45 S3 / VUUR DRIE 60/80**

La plaque signalétique de ces foyers se trouve sur le panneau arrière, derrière les plaques en Keramott arrière.

Fig. 1: Plaque signalétique 48x 64x 75x Vuur Drie

5 Données techniques

5.1 Données techniques conformément aux règlements (EU) 2015/1185 et conformément au règlement (UE) 2015/1186

5.1.1 48x51x51-S3

Coordonnées de contact du fabricant ou de son représentant officiel

Fabricant :	Austroflamm GmbH
Contact :	-
Adresse :	Austroflamm-Platz 1
	4631 Krenglbach
	Autriche

Informations relatives à l'appareil

Identifiant(s) du modèle :	48x51x51-S3
Modèles équivalents :	-
Rapports d'essais :	1721 / DBI F 19/03/0644
Normes harmonisées appliquées :	EN 13229
Autres normes/spécifications techn. appliquées :	-
Fonction de chauffage indirecte :	-
Puissance calorifique directe :	10,0 kW
Puissance calorifique indirecte ¹ :	- kW

Propriétés pour une utilisation avec le combustible privilégié

Efficacité énergétique saisonnière pour le chauffage des locaux η_s :	72,0 %
Indice d'efficacité énergétique (IEE) :	108,0

Dispositions particulières concernant l'assemblage, l'installation ou la maintenance

Les dispositions sont décrites dans les différents chapitres de la notice d'instructions.

Combustible	Combustible privilégié (un seul) ² :	Autre(s) combustible(s) compatible(s) ³ :	η_s [x%] :	Émissions du chauffage des locaux à puissance calorifique nominale (*)				Émissions du chauffage des locaux à puissance calorifique minimale ⁴ (*) (**)			
				PM	COG	CO	NOx	PM	COG	CO	NOx
				[x] mg/Nm ³ (13 % d'O ₂) ⁵				[x] mg/Nm ³ (13 % d'O ₂) ⁶			
Bûches, teneur en humidité ≤ 25 %	oui	non	72,0	25	54	1064	111	-	-	-	-
Bois comprimé, teneur en humidité < 12 %	non	non	-	-	-	-	-	-	-	-	-
Autre biomasse ligneuse	non	non	-	-	-	-	-	-	-	-	-
Biomasse non ligneuse	non	non	-	-	-	-	-	-	-	-	-
Anthracite et charbon à vapeur	non	non	-	-	-	-	-	-	-	-	-
Coke de houille	non	non	-	-	-	-	-	-	-	-	-
Semi-coke	non	non	-	-	-	-	-	-	-	-	-
Charbon bitumineux	non	non	-	-	-	-	-	-	-	-	-
Briquettes de lignite	non	non	-	-	-	-	-	-	-	-	-
Briquettes de tourbe	non	non	-	-	-	-	-	-	-	-	-
Briquettes constituées d'un mélange de combustibles fossiles	non	non	-	-	-	-	-	-	-	-	-
Autres combustibles fossiles	non	non	-	-	-	-	-	-	-	-	-
Briquettes constituées d'un mélange de biomasse et de combustibles fossiles	non	non	-	-	-	-	-	-	-	-	-
Autre mélange de biomasse et de combustibles solides	non	non	-	-	-	-	-	-	-	-	-

(*) PM = poussières, COG = carbone organique gazeux, CO = monoxyde de carbone, NOx = oxydes d'azote

(**) uniquement en cas d'application des facteurs de correction F(2) ou F(3)

Propriétés pour une utilisation avec le combustible privilégié exclusivement ⁷

Données	Symbole	Valeur	Unité	Données	Symbole	Valeur	Unité	
Puissance calorifique				Rendement thermique (rendement du combustible) (sur la base de la NCV)				
Puissance calorifique nominale	P _{nom}	10,0	kW	Rendement thermique (rendement du combustible) à puissance calorifique nominale	η _{th,nom}	82	%	
Puissance calorifique minimale (valeur indicative)	P _{min}	-	kW	Rendement thermique (rendement du combustible) à puissance calorifique minimale (valeur indicative)	η _{th,min}	-	%	
Consommation d'électricité auxiliaire				Type de puissance calorifique/contrôle de la température ambiante				
À puissance calorifique nominale	e _{lmax}	-	kW	puissance calorifique à un niveau, pas de contrôle de la température ambiante			oui	
À puissance calorifique minimale	e _{lmin}	-	kW	deux niveaux ou plus réglables manuellement, pas de contrôle de la température ambiante			non	
En mode veille	e _{lSB}	-	kW	Contrôle de la température ambiante par thermostat mécanique			non	
Puissance requise par la flamme pilote				avec contrôle électronique de la température ambiante				
Puissance requise par la flamme pilote (si disponible)	P _{pilote}	-	kW	avec contrôle électronique de la température ambiante et régulation par programmation horaire			non	
				avec contrôle électronique de la température ambiante et régulation par programmation hebdomadaire				
				Autres options de régulation (plusieurs réponses possibles)				
				contrôle de la température ambiante avec détection de présence				non
				contrôle de la température ambiante avec détection de fenêtre ouverte				non
				avec option télécommande				non

¹ Aucune entrée pour les foyers sans pièces en contact avec de l'eau.

² Indiquer ici les valeurs pour l'efficacité énergétique saisonnière et les émissions du combustible privilégié.

³ Indiquer ici les valeurs pour l'efficacité énergétique saisonnière et les émissions de tous les autres combustibles compatibles.

⁴ Correspond à la puissance calorifique à charge partielle selon EN 16510

⁵ Indication en mg/m³ pour la méthode du filtre chauffé (selon l'annexe III, numéro 4, lettre a, chiffre i, point 1) ou en g/kg pour une mesure dans le tunnel à dilution (selon l'annexe III, numéro 4, lettre a, chiffre i, points 2 et 3.)

⁶ Indication en mg/m³ pour la méthode du filtre chauffé (selon l'annexe III, numéro 4, lettre a, chiffre i, point 1) ou en g/kg pour une mesure dans le tunnel à dilution (selon l'annexe III, numéro 4, lettre a, chiffre i, points 2 et 3.)

⁷ Les indications à donner ici ne doivent concerner que le combustible privilégié.

5.1.2 48x72x51-S3**Coordonnées de contact du fabricant ou de son représentant officiel**

Fabricant :	Austroflamm GmbH
Contact :	-
Adresse :	Austroflamm-Platz 1
	4631 Krenglbach
	Autriche

Informations relatives à l'appareil

Identifiant(s) du modèle :	48x72x51-S3
Modèles équivalents :	-
Rapports d'essais :	1721 / DBI F 19/03/0644
Normes harmonisées appliquées :	EN 13229
Autres normes/spécifications techn. appliquées :	-
Fonction de chauffage indirecte :	Non
Puissance calorifique directe :	15,0 kW
Puissance calorifique indirecte ¹ :	- kW

Propriétés pour une utilisation avec le combustible privilégié

Efficacité énergétique saisonnière pour le chauffage des locaux η_s :	70,0 %
Indice d'efficacité énergétique (IEE) :	106

Dispositions particulières concernant l'assemblage, l'installation ou la maintenance

Les dispositions sont décrites dans les différents chapitres de la notice d'instructions.

Combustible	Combustible privilégié (un seul) ² :	Autre(s) combustible(s) compatible(s) ³ :	ηs [x%] :	Émissions du chauffage des locaux à puissance calorifique nominale (*)				Émissions du chauffage des locaux à puissance calorifique minimale ⁴ (*) (**)			
				PM	COG	CO	NOx	PM	COG	CO	NOx
				[x] mg/Nm ³ (13 % d'O ₂) ⁵				[x] mg/Nm ³ (13 % d'O ₂) ⁶			
Bûches, teneur en humidité ≤ 25 %	oui	non	70,0	30	46	825	121	-	-	-	-
Bois comprimé, teneur en humidité < 12 %	non	non	-	-	-	-	-	-	-	-	-
Autre biomasse ligneuse	non	non	-	-	-	-	-	-	-	-	-
Biomasse non ligneuse	non	non	-	-	-	-	-	-	-	-	-
Anthracite et charbon à vapeur	non	non	-	-	-	-	-	-	-	-	-
Coke de houille	non	non	-	-	-	-	-	-	-	-	-
Semi-coke	non	non	-	-	-	-	-	-	-	-	-
Charbon bitumineux	non	non	-	-	-	-	-	-	-	-	-
Briquettes de lignite	non	non	-	-	-	-	-	-	-	-	-
Briquettes de tourbe	non	non	-	-	-	-	-	-	-	-	-
Briquettes constituées d'un mélange de combustibles fossiles	non	non	-	-	-	-	-	-	-	-	-
Autres combustibles fossiles	non	non	-	-	-	-	-	-	-	-	-
Briquettes constituées d'un mélange de biomasse et de combustibles fossiles	non	non	-	-	-	-	-	-	-	-	-
Autre mélange de biomasse et de combustibles solides	non	non	-	-	-	-	-	-	-	-	-

(*) PM = poussières, COG = carbone organique gazeux, CO = monoxyde de carbone, NOx = oxydes d'azote

(**) uniquement en cas d'application des facteurs de correction F(2) ou F(3)

Propriétés pour une utilisation avec le combustible privilégié exclusivement ⁷

Données	Symbole	Valeur	Unité	Données	Symbole	Valeur	Unité	
Puissance calorifique				Rendement thermique (rendement du combustible) (sur la base de la NCV)				
Puissance calorifique nominale	P _{nom}	15,0	kW	Rendement thermique (rendement du combustible) à puissance calorifique nominale	$\eta_{th,nom}$	80	%	
Puissance calorifique minimale (valeur indicative)	P _{min}	-	kW	Rendement thermique (rendement du combustible) à puissance calorifique minimale (valeur indicative)	$\eta_{th,min}$	-	%	
Consommation d'électricité auxiliaire				Type de puissance calorifique/contrôle de la température ambiante				
À puissance calorifique nominale	e _{lmax}	-	kW	puissance calorifique à un niveau, pas de contrôle de la température ambiante			oui	
À puissance calorifique minimale	e _{lmin}	-	kW	deux niveaux ou plus réglables manuellement, pas de contrôle de la température ambiante			non	
En mode veille	e _{LSB}	-	kW	Contrôle de la température ambiante par thermostat mécanique			non	
Puissance requise par la flamme pilote				avec contrôle électronique de la température ambiante				
Puissance requise par la flamme pilote (si disponible)	P _{pilot}	-	kW	avec contrôle électronique de la température ambiante et régulation par programmation horaire			non	
				avec contrôle électronique de la température ambiante et régulation par programmation hebdomadaire				
				Autres options de régulation (plusieurs réponses possibles)				
				contrôle de la température ambiante avec détection de présence				non
				contrôle de la température ambiante avec détection de fenêtre ouverte				non
				avec option télécommande				non

¹ Aucune entrée pour les foyers sans pièces en contact avec de l'eau.

² Indiquer ici les valeurs pour l'efficacité énergétique saisonnière et les émissions du combustible privilégié.

³ Indiquer ici les valeurs pour l'efficacité énergétique saisonnière et les émissions de tous les autres combustibles compatibles.

⁴ Correspond à la puissance calorifique à charge partielle selon EN 16510

⁵ Indication en mg/m³ pour la méthode du filtre chauffé (selon l'annexe III, numéro 4, lettre a, chiffre i, point 1) ou en g/kg pour une mesure dans le tunnel à dilution (selon l'annexe III, numéro 4, lettre a, chiffre i, points 2 et 3.)

⁶ Indication en mg/m³ pour la méthode du filtre chauffé (selon l'annexe III, numéro 4, lettre a, chiffre i, point 1) ou en g/kg pour une mesure dans le tunnel à dilution (selon l'annexe III, numéro 4, lettre a, chiffre i, points 2 et 3.)

⁷ Les indications à donner ici ne doivent concerner que le combustible privilégié.

5.1.3 64x33x51-S3**Coordonnées de contact du fabricant ou de son représentant officiel**

Fabricant :	Austroflamm GmbH
Contact :	-
Adresse :	Austroflamm-Platz 1
	4631 Krenglbach
	Autriche

Informations relatives à l'appareil

Identifiant(s) du modèle :	64x33x51-S3
Modèles équivalents :	-
Rapports d'essais :	1721 / DBI F 19/06/0669
Normes harmonisées appliquées :	EN 13229
Autres normes/spécifications techn. appliquées :	-
Fonction de chauffage indirecte :	Non
Puissance calorifique directe :	10,0 kW
Puissance calorifique indirecte ¹ :	- kW

Propriétés pour une utilisation avec le combustible privilégié

Efficacité énergétique saisonnière pour le chauffage des locaux η_s :	70,0 %
Indice d'efficacité énergétique (IEE) :	106

Dispositions particulières concernant l'assemblage, l'installation ou la maintenance

Les dispositions sont décrites dans les différents chapitres de la notice d'instructions.

Combustible	Combustible privilégié (un seul) ² :	Autre(s) combustible(s) compatible(s) ³ :	η_s [x%] :	Émissions du chauffage des locaux à puissance calorifique nominale (*)				Émissions du chauffage des locaux à puissance calorifique minimale ⁴ (*) (**)			
				PM	COG	CO	NOx	PM	COG	CO	NOx
				[x] mg/Nm ³ (13 % d'O ₂) ⁵				[x] mg/Nm ³ (13 % d'O ₂) ⁶			
Bûches, teneur en humidité ≤ 25 %	oui	non	70,0	29	85	951	117	-	-	-	-
Bois comprimé, teneur en humidité < 12 %	non	non	-	-	-	-	-	-	-	-	-
Autre biomasse ligneuse	non	non	-	-	-	-	-	-	-	-	-
Biomasse non ligneuse	non	non	-	-	-	-	-	-	-	-	-
Anthracite et charbon à vapeur	non	non	-	-	-	-	-	-	-	-	-
Coke de houille	non	non	-	-	-	-	-	-	-	-	-
Semi-coke	non	non	-	-	-	-	-	-	-	-	-
Charbon bitumineux	non	non	-	-	-	-	-	-	-	-	-
Briquettes de lignite	non	non	-	-	-	-	-	-	-	-	-
Briquettes de tourbe	non	non	-	-	-	-	-	-	-	-	-
Briquettes constituées d'un mélange de combustibles fossiles	non	non	-	-	-	-	-	-	-	-	-
Autres combustibles fossiles	non	non	-	-	-	-	-	-	-	-	-
Briquettes constituées d'un mélange de biomasse et de combustibles fossiles	non	non	-	-	-	-	-	-	-	-	-
Autre mélange de biomasse et de combustibles solides	non	non	-	-	-	-	-	-	-	-	-

(*) PM = poussières, COG = carbone organique gazeux, CO = monoxyde de carbone, NOx = oxydes d'azote

(**) uniquement en cas d'application des facteurs de correction F(2) ou F(3)

Propriétés pour une utilisation avec le combustible privilégié exclusivement ⁷

Données	Symbole	Valeur	Unité	Données	Symbole	Valeur	Unité	
Puissance calorifique				Rendement thermique (rendement du combustible) (sur la base de la NCV)				
Puissance calorifique nominale	P _{nom}	10,0	kW	Rendement thermique (rendement du combustible) à puissance calorifique nominale	η _{th,nom}	80,0	%	
Puissance calorifique minimale (valeur indicative)	P _{min}	-	kW	Rendement thermique (rendement du combustible) à puissance calorifique minimale (valeur indicative)	η _{th,min}	-	%	
Consommation d'électricité auxiliaire				Type de puissance calorifique/contrôle de la température ambiante				
À puissance calorifique nominale	e _{lmax}	-	kW	puissance calorifique à un niveau, pas de contrôle de la température ambiante			oui	
À puissance calorifique minimale	e _{lmin}	-	kW	deux niveaux ou plus réglables manuellement, pas de contrôle de la température ambiante			non	
En mode veille	e _{lSB}	-	kW	Contrôle de la température ambiante par thermostat mécanique			non	
Puissance requise par la flamme pilote				avec contrôle électronique de la température ambiante				
Puissance requise par la flamme pilote (si disponible)	P _{pilot}	-	kW	avec contrôle électronique de la température ambiante et régulation par programmation horaire			non	
				avec contrôle électronique de la température ambiante et régulation par programmation hebdomadaire				
				Autres options de régulation (plusieurs réponses possibles)				
				contrôle de la température ambiante avec détection de présence				non
				contrôle de la température ambiante avec détection de fenêtre ouverte				non
				avec option télécommande				non

¹ Aucune entrée pour les foyers sans pièces en contact avec de l'eau.

² Indiquer ici les valeurs pour l'efficacité énergétique saisonnière et les émissions du combustible privilégié.

³ Indiquer ici les valeurs pour l'efficacité énergétique saisonnière et les émissions de tous les autres combustibles compatibles.

⁴ Correspond à la puissance calorifique à charge partielle selon EN 16510

⁵ Indication en mg/m³ pour la méthode du filtre chauffé (selon l'annexe III, numéro 4, lettre a, chiffre i, point 1) ou en g/kg pour une mesure dans le tunnel à dilution (selon l'annexe III, numéro 4, lettre a, chiffre i, points 2 et 3.)

⁶ Indication en mg/m³ pour la méthode du filtre chauffé (selon l'annexe III, numéro 4, lettre a, chiffre i, point 1) ou en g/kg pour une mesure dans le tunnel à dilution (selon l'annexe III, numéro 4, lettre a, chiffre i, points 2 et 3.)

⁷ Les indications à donner ici ne doivent concerner que le combustible privilégié.

5.1.4 75x35x45-S3**Coordonnées de contact du fabricant ou de son représentant officiel**

Fabricant :	Austroflamm GmbH
Contact :	-
Adresse :	Austroflamm-Platz 1
	4631 Krenglbach
	Autriche

Informations relatives à l'appareil

Identifiant(s) du modèle :	75x35x45-S3
Modèles équivalents :	-
Rapports d'essais :	1721 / DBI F 19/05/0666
Normes harmonisées appliquées :	EN 13229
Autres normes/spécifications techn. appliquées :	-
Fonction de chauffage indirecte :	Non
Puissance calorifique directe :	10,0 kW
Puissance calorifique indirecte ¹ :	- kW

Propriétés pour une utilisation avec le combustible privilégié

Efficacité énergétique saisonnière pour le chauffage des locaux η_s :	70,0 %
Indice d'efficacité énergétique (IEE) :	106

Dispositions particulières concernant l'assemblage, l'installation ou la maintenance

Les dispositions sont décrites dans les différents chapitres de la notice d'instructions.

Combustible	Combustible privilégié (un seul) ² :	Autre(s) combustible(s) compatible(s) ³ :	ηs [x%] :	Émissions du chauffage des locaux à puissance calorifique nominale (*)				Émissions du chauffage des locaux à puissance calorifique minimale ⁴ (*) (**)			
				PM	COG	CO	NOx	PM	COG	CO	NOx
				[x] mg/Nm ³ (13 % d'O ₂) ⁵				[x] mg/Nm ³ (13 % d'O ₂) ⁶			
Bûches, teneur en humidité ≤ 25 %	oui	non	70,0	30	66	1000	103	-	-	-	-
Bois comprimé, teneur en humidité < 12 %	non	non	-	-	-	-	-	-	-	-	-
Autre biomasse ligneuse	non	non	-	-	-	-	-	-	-	-	-
Biomasse non ligneuse	non	non	-	-	-	-	-	-	-	-	-
Anthracite et charbon à vapeur	non	non	-	-	-	-	-	-	-	-	-
Coke de houille	non	non	-	-	-	-	-	-	-	-	-
Semi-coke	non	non	-	-	-	-	-	-	-	-	-
Charbon bitumineux	non	non	-	-	-	-	-	-	-	-	-
Briquettes de lignite	non	non	-	-	-	-	-	-	-	-	-
Briquettes de tourbe	non	non	-	-	-	-	-	-	-	-	-
Briquettes constituées d'un mélange de combustibles fossiles	non	non	-	-	-	-	-	-	-	-	-
Autres combustibles fossiles	non	non	-	-	-	-	-	-	-	-	-
Briquettes constituées d'un mélange de biomasse et de combustibles fossiles	non	non	-	-	-	-	-	-	-	-	-
Autre mélange de biomasse et de combustibles solides	non	non	-	-	-	-	-	-	-	-	-

(*) PM = poussières, COG = carbone organique gazeux, CO = monoxyde de carbone, NOx = oxydes d'azote

(**) uniquement en cas d'application des facteurs de correction F(2) ou F(3)

Propriétés pour une utilisation avec le combustible privilégié exclusivement ⁷

Données	Symbole	Valeur	Unité	Données	Symbole	Valeur	Unité	
Puissance calorifique				Rendement thermique (rendement du combustible) (sur la base de la NCV)				
Puissance calorifique nominale	P _{nom}	10,0	kW	Rendement thermique (rendement du combustible) à puissance calorifique nominale	$\eta_{th,nom}$	80,0	%	
Puissance calorifique minimale (valeur indicative)	P _{min}	-	kW	Rendement thermique (rendement du combustible) à puissance calorifique minimale (valeur indicative)	$\eta_{th,min}$	-	%	
Consommation d'électricité auxiliaire				Type de puissance calorifique/contrôle de la température ambiante				
À puissance calorifique nominale	el _{max}	-	kW	puissance calorifique à un niveau, pas de contrôle de la température ambiante			oui	
À puissance calorifique minimale	el _{min}	-	kW	deux niveaux ou plus réglables manuellement, pas de contrôle de la température ambiante			non	
En mode veille	e _{LSB}	-	kW	Contrôle de la température ambiante par thermostat mécanique			non	
Puissance requise par la flamme pilote				avec contrôle électronique de la température ambiante				
Puissance requise par la flamme pilote (si disponible)	P _{pilote}	-	kW	avec contrôle électronique de la température ambiante et régulation par programmation horaire			non	
				avec contrôle électronique de la température ambiante et régulation par programmation hebdomadaire				
				Autres options de régulation (plusieurs réponses possibles)				
				contrôle de la température ambiante avec détection de présence				non
				contrôle de la température ambiante avec détection de fenêtre ouverte				non
				avec option télécommande				non

¹ Aucune entrée pour les foyers sans pièces en contact avec de l'eau.

² Indiquer ici les valeurs pour l'efficacité énergétique saisonnière et les émissions du combustible privilégié.

³ Indiquer ici les valeurs pour l'efficacité énergétique saisonnière et les émissions de tous les autres combustibles compatibles.

⁴ Correspond à la puissance calorifique à charge partielle selon EN 16510

⁵ Indication en mg/m³ pour la méthode du filtre chauffé (selon l'annexe III, numéro 4, lettre a, chiffre i, point 1) ou en g/kg pour une mesure dans le tunnel à dilution (selon l'annexe III, numéro 4, lettre a, chiffre i, points 2 et 3.)

⁶ Indication en mg/m³ pour la méthode du filtre chauffé (selon l'annexe III, numéro 4, lettre a, chiffre i, point 1) ou en g/kg pour une mesure dans le tunnel à dilution (selon l'annexe III, numéro 4, lettre a, chiffre i, points 2 et 3.)

⁷ Les indications à donner ici ne doivent concerner que le combustible privilégié.

5.1.5 VUUR-DRIE-60

Coordonnées de contact du fabricant ou de son représentant officiel

Fabricant :	Austroflamm GmbH
Contact :	-
Adresse :	Austroflamm-Platz 1
	4631 Krenglbach
	Autriche

Informations relatives à l'appareil

Identifiant(s) du modèle :	VUUR-DRIE-60
Modèles équivalents :	-
Rapports d'essais :	1015 / 1015-CPR-30-15022TZ
Normes harmonisées appliquées :	EN 13229
Autres normes/spécifications techn. appliquées :	-
Fonction de chauffage indirecte :	Non
Puissance calorifique directe :	- kW
Puissance calorifique indirecte ¹ :	- kW

Propriétés pour une utilisation avec le combustible privilégié

Efficacité énergétique saisonnière pour le chauffage des locaux η_s :	71,0 %
Indice d'efficacité énergétique (IEE) :	107

Dispositions particulières concernant l'assemblage, l'installation ou la maintenance

Les dispositions sont décrites dans les différents chapitres de la notice d'instructions.

Combustible	Combustible privilégié (un seul) ² :	Autre(s) combustible(s) compatible(s) ³ :	η_s [x%] :	Émissions du chauffage des locaux à puissance calorifique nominale (*)				Émissions du chauffage des locaux à puissance calorifique minimale ⁴ (*) (**)			
				PM	COG	CO	NOx	PM	COG	CO	NOx
				[x] mg/Nm ³ (13 % d'O ₂) ⁵				[x] mg/Nm ³ (13 % d'O ₂) ⁶			
Bûches, teneur en humidité ≤ 25 %	oui	non	71,0	28	79	995	108	-	-	-	-
Bois comprimé, teneur en humidité < 12 %	non	non	-	-	-	-	-	-	-	-	-
Autre biomasse ligneuse	non	non	-	-	-	-	-	-	-	-	-
Biomasse non ligneuse	non	non	-	-	-	-	-	-	-	-	-
Anthracite et charbon à vapeur	non	non	-	-	-	-	-	-	-	-	-
Coke de houille	non	non	-	-	-	-	-	-	-	-	-
Semi-coke	non	non	-	-	-	-	-	-	-	-	-
Charbon bitumineux	non	non	-	-	-	-	-	-	-	-	-
Briquettes de lignite	non	non	-	-	-	-	-	-	-	-	-
Briquettes de tourbe	non	non	-	-	-	-	-	-	-	-	-
Briquettes constituées d'un mélange de combustibles fossiles	non	non	-	-	-	-	-	-	-	-	-
Autres combustibles fossiles	non	non	-	-	-	-	-	-	-	-	-
Briquettes constituées d'un mélange de biomasse et de combustibles fossiles	non	non	-	-	-	-	-	-	-	-	-
Autre mélange de biomasse et de combustibles solides	non	non	-	-	-	-	-	-	-	-	-

(*) PM = poussières, COG = carbone organique gazeux, CO = monoxyde de carbone, NOx = oxydes d'azote

(**) uniquement en cas d'application des facteurs de correction F(2) ou F(3)

Propriétés pour une utilisation avec le combustible privilégié exclusivement ⁷

Données	Symbole	Valeur	Unité	Données	Symbole	Valeur	Unité	
Puissance calorifique				Rendement thermique (rendement du combustible) (sur la base de la NCV)				
Puissance calorifique nominale	P _{nom}	12,0	kW	Rendement thermique (rendement du combustible) à puissance calorifique nominale	η _{th,nom}	81,0	%	
Puissance calorifique minimale (valeur indicative)	P _{min}	-	kW	Rendement thermique (rendement du combustible) à puissance calorifique minimale (valeur indicative)	η _{th,min}	-	%	
Consommation d'électricité auxiliaire				Type de puissance calorifique/contrôle de la température ambiante				
À puissance calorifique nominale	e _{lmax}	-	kW	puissance calorifique à un niveau, pas de contrôle de la température ambiante			oui	
À puissance calorifique minimale	e _{lmin}	-	kW	deux niveaux ou plus réglables manuellement, pas de contrôle de la température ambiante			non	
En mode veille	e _{lSB}	-	kW	Contrôle de la température ambiante par thermostat mécanique			non	
Puissance requise par la flamme pilote				avec contrôle électronique de la température ambiante				
Puissance requise par la flamme pilote (si disponible)	P _{pilot}	-	kW	avec contrôle électronique de la température ambiante et régulation par programmation horaire			non	
				avec contrôle électronique de la température ambiante et régulation par programmation hebdomadaire				
				Autres options de régulation (plusieurs réponses possibles)				
				contrôle de la température ambiante avec détection de présence				non
				contrôle de la température ambiante avec détection de fenêtre ouverte				non
				avec option télécommande				non

¹ Aucune entrée pour les foyers sans pièces en contact avec de l'eau.

² Indiquer ici les valeurs pour l'efficacité énergétique saisonnière et les émissions du combustible privilégié.

³ Indiquer ici les valeurs pour l'efficacité énergétique saisonnière et les émissions de tous les autres combustibles compatibles.

⁴ Correspond à la puissance calorifique à charge partielle selon EN 16510

⁵ Indication en mg/m³ pour la méthode du filtre chauffé (selon l'annexe III, numéro 4, lettre a, chiffre i, point 1) ou en g/kg pour une mesure dans le tunnel à dilution (selon l'annexe III, numéro 4, lettre a, chiffre i, points 2 et 3.)

⁶ Indication en mg/m³ pour la méthode du filtre chauffé (selon l'annexe III, numéro 4, lettre a, chiffre i, point 1) ou en g/kg pour une mesure dans le tunnel à dilution (selon l'annexe III, numéro 4, lettre a, chiffre i, points 2 et 3.)

⁷ Les indications à donner ici ne doivent concerner que le combustible privilégié.

5.1.6 VUUR-DRIE-80

Coordonnées de contact du fabricant ou de son représentant officiel

Fabricant :	Austroflamm GmbH
Contact :	-
Adresse :	Austroflamm-Platz 1
	4631 Krenglbach
	Autriche

Informations relatives à l'appareil

Identifiant(s) du modèle :	VUUR-DRIE-80
Modèles équivalents :	-
Rapports d'essais :	1015 / 1015-CPR-30-14932TZ
Normes harmonisées appliquées :	EN 13229
Autres normes/spécifications techn. appliquées :	-
Fonction de chauffage indirecte :	Non
Puissance calorifique directe :	- kW
Puissance calorifique indirecte ¹ :	- kW

Propriétés pour une utilisation avec le combustible privilégié

Efficacité énergétique saisonnière pour le chauffage des locaux η_s :	71,0 %
Indice d'efficacité énergétique (IEE) :	107

Dispositions particulières concernant l'assemblage, l'installation ou la maintenance

Les dispositions sont décrites dans les différents chapitres de la notice d'instructions.

Combustible	Combustible privilégié (un seul) ² :	Autre(s) combustible(s) compatible(s) ³ :	ηs [x%] :	Émissions du chauffage des locaux à puissance calorifique nominale (*)				Émissions du chauffage des locaux à puissance calorifique minimale ⁴ (*) (**)			
				PM	COG	CO	NOx	PM	COG	CO	NOx
				[x] mg/Nm ³ (13 % d'O ₂) ⁵				[x] mg/Nm ³ (13 % d'O ₂) ⁶			
Bûches, teneur en humidité ≤ 25 %	oui	non	71,0	28	48	980	103	-	-	-	-
Bois comprimé, teneur en humidité < 12 %	non	non	-	-	-	-	-	-	-	-	-
Autre biomasse ligneuse	non	non	-	-	-	-	-	-	-	-	-
Biomasse non ligneuse	non	non	-	-	-	-	-	-	-	-	-
Anthracite et charbon à vapeur	non	non	-	-	-	-	-	-	-	-	-
Coke de houille	non	non	-	-	-	-	-	-	-	-	-
Semi-coke	non	non	-	-	-	-	-	-	-	-	-
Charbon bitumineux	non	non	-	-	-	-	-	-	-	-	-
Briquettes de lignite	non	non	-	-	-	-	-	-	-	-	-
Briquettes de tourbe	non	non	-	-	-	-	-	-	-	-	-
Briquettes constituées d'un mélange de combustibles fossiles	non	non	-	-	-	-	-	-	-	-	-
Autres combustibles fossiles	non	non	-	-	-	-	-	-	-	-	-
Briquettes constituées d'un mélange de biomasse et de combustibles fossiles	non	non	-	-	-	-	-	-	-	-	-
Autre mélange de biomasse et de combustibles solides	non	non	-	-	-	-	-	-	-	-	-

(*) PM = poussières, COG = carbone organique gazeux, CO = monoxyde de carbone, NOx = oxydes d'azote

(**) uniquement en cas d'application des facteurs de correction F(2) ou F(3)

Propriétés pour une utilisation avec le combustible privilégié exclusivement ⁷

Données	Symbole	Valeur	Unité	Données	Symbole	Valeur	Unité	
Puissance calorifique				Rendement thermique (rendement du combustible) (sur la base de la NCV)				
Puissance calorifique nominale	P _{nom}	15,0	kW	Rendement thermique (rendement du combustible) à puissance calorifique nominale	$\eta_{th,nom}$	81,0	%	
Puissance calorifique minimale (valeur indicative)	P _{min}	-	kW	Rendement thermique (rendement du combustible) à puissance calorifique minimale (valeur indicative)	$\eta_{th,min}$	-	%	
Consommation d'électricité auxiliaire				Type de puissance calorifique/contrôle de la température ambiante				
À puissance calorifique nominale	e _{lmax}	-	kW	puissance calorifique à un niveau, pas de contrôle de la température ambiante			oui	
À puissance calorifique minimale	e _{lmin}	-	kW	deux niveaux ou plus réglables manuellement, pas de contrôle de la température ambiante			non	
En mode veille	e _{lSB}	-	kW	Contrôle de la température ambiante par thermostat mécanique			non	
Puissance requise par la flamme pilote				avec contrôle électronique de la température ambiante				
Puissance requise par la flamme pilote (si disponible)	P _{pilot}	-	kW	avec contrôle électronique de la température ambiante et régulation par programmation horaire			non	
				avec contrôle électronique de la température ambiante et régulation par programmation hebdomadaire				
				Autres options de régulation (plusieurs réponses possibles)				
				contrôle de la température ambiante avec détection de présence				non
				contrôle de la température ambiante avec détection de fenêtre ouverte				non
				avec option télécommande				non

¹ Aucune entrée pour les foyers sans pièces en contact avec de l'eau.

² Indiquer ici les valeurs pour l'efficacité énergétique saisonnière et les émissions du combustible privilégié.

³ Indiquer ici les valeurs pour l'efficacité énergétique saisonnière et les émissions de tous les autres combustibles compatibles.

⁴ Correspond à la puissance calorifique à charge partielle selon EN 16510

⁵ Indication en mg/m³ pour la méthode du filtre chauffé (selon l'annexe III, numéro 4, lettre a, chiffre i, point 1) ou en g/kg pour une mesure dans le tunnel à dilution (selon l'annexe III, numéro 4, lettre a, chiffre i, points 2 et 3.)

⁶ Indication en mg/m³ pour la méthode du filtre chauffé (selon l'annexe III, numéro 4, lettre a, chiffre i, point 1) ou en g/kg pour une mesure dans le tunnel à dilution (selon l'annexe III, numéro 4, lettre a, chiffre i, points 2 et 3.)

⁷ Les indications à donner ici ne doivent concerner que le combustible privilégié.

5.2 Données générales

5.2.1 48x51x51-S3

Dimensions et poids	
Hauteur de [mm]	1371
Hauteur jusqu'à [mm]	1491
Largeur (cote de montage du corps de l'appareil) [mm]	480
Profondeur [mm]	660
Hauteur du cadre de la porte [mm]	510
Largeur du cadre de la porte [mm]	496
Poids [kg]	191
Poids Xtra [kg]	-
Poids HMS [kg]	-
Diamètre de la sortie du conduit de fumées [mm]	180
dR Distance arrière [mm]	0
dS1 Distance à gauche [mm]	1000
dS2 Distance à droite [mm]	1000
dP Rayonnement avant [mm]	800
dF Rayonnement au sol [mm]	essai en cours
dB Distance en bas [mm]	195
dL 1 Rayonnement à gauche [mm]	essai en cours
dL 2 Rayonnement à droite [mm]	essai en cours
Distance de sécurité par rapport à l'isolation - arrière [mm]	60
Distance de sécurité par rapport à l'isolation - droite [mm]	-
Distance de sécurité par rapport à l'isolation - sol [mm]	-
Épaisseur de l'isolant par rapport au sol [mm]	0
Épaisseur de l'isolant par rapport au plafond [mm]	120
Épaisseur de l'isolant à gauche [mm]	-
Épaisseur de l'isolant à droite [mm]	-
Épaisseur de l'isolant à l'arrière [mm]	60
Section de la sortie d'air de convection [cm ²]	720
Section de l'entrée d'air de convection [cm ²]	710
Quantité de combustible maxi. à charger - bûches [kg]	3,0
Performance	
Puissance calorifique nominale [kW]	10,0
Puissance de chauffage minimale [kW]	5,0
Puissance de chauffage maximale [kW]	14,0
Classe d'efficacité énergétique	A+
Section d'entrée et de sortie d'air de convection avec surface de chauffe métallique [cm ²]	710
Section d'entrée et de sortie d'air de convection sans surface de chauffe métallique [cm ²]	710
Puissance calorifique nominale - eau [kW]	-
Consommation d'air comburant [m ³ /h]	38,40
Consommation de combustible minimum [kg/h]	1,5
Consommation de combustible maximum [kg/h]	2,9
Diamètre du raccordement à l'air externe [Ø mm]	150

Équipement	
Porte à ouverture latérale	Non
Porte coulissante	Oui
Double vitrage	Non
Hypocauste conformément aux règles professionnelles	Oui

Informations destinées au ramoneur	
Débit massique des fumées [g/s]	11,96
Température des fumées [°C]	231
Dépression minimum à puissance calorifique nominale [Pa]	12

5.2.2 48x72x51-S3

Dimensions et poids	
Hauteur de [mm]	1371
Hauteur jusqu'à [mm]	1491
Largeur (cote de montage du corps de l'appareil) [mm]	480
Profondeur [mm]	839
Hauteur du cadre de la porte [mm]	510
Largeur du cadre de la porte [mm]	496
Poids [kg]	241
Poids Xtra [kg]	-
Poids HMS [kg]	-
Diamètre de la sortie du conduit de fumées [mm]	180
dR Distance arrière [mm]	0
dS1 Distance à gauche [mm]	1000
dS2 Distance à droite [mm]	1000
dP Rayonnement avant [mm]	800
dF Rayonnement au sol [mm]	essai en cours
dB Distance en bas [mm]	195
dL 1 Rayonnement à gauche [mm]	essai en cours
dL 2 Rayonnement à droite [mm]	essai en cours
Distance de sécurité par rapport à l'isolation - arrière [mm]	60
Distance de sécurité par rapport à l'isolation - droite [mm]	-
Distance de sécurité par rapport à l'isolation - sol [mm]	-
Épaisseur de l'isolant par rapport au sol [mm]	0
Épaisseur de l'isolant par rapport au plafond [mm]	120
Épaisseur de l'isolant à gauche [mm]	-
Épaisseur de l'isolant à droite [mm]	-
Épaisseur de l'isolant à l'arrière [mm]	60
Section de la sortie d'air de convection [cm ²]	720
Section de l'entrée d'air de convection [cm ²]	710
Quantité de combustible maxi. à charger - bûches [kg]	4,4
Performance	
Puissance calorifique nominale [kW]	15,0
Puissance de chauffage minimale [kW]	7,5
Puissance de chauffage maximale [kW]	20,0
Classe d'efficacité énergétique	A
Section d'entrée et de sortie d'air de convection avec surface de chauffe métallique [cm ²]	710
Section d'entrée et de sortie d'air de convection sans surface de chauffe métallique [cm ²]	710
Puissance calorifique nominale - eau [kW]	-
Consommation d'air comburant [m ³ /h]	57,60
Consommation de combustible minimum [kg/h]	2,2
Consommation de combustible maximum [kg/h]	5,8
Diamètre du raccordement à l'air externe [Ø mm]	150

Équipement	
Porte à ouverture latérale	Non
Porte coulissante	Oui
Double vitrage	Non
Hypocauste conformément aux règles professionnelles	Oui

Informations destinées au ramoneur	
Débit massique des fumées [g/s]	17,32
Température des fumées [°C]	270
Dépression minimum à puissance calorifique nominale [Pa]	12

5.2.3 64x33x51-S3

Dimensions et poids	
Hauteur de [mm]	1366
Hauteur jusqu'à [mm]	1486
Largeur (cote de montage du corps de l'appareil) [mm]	640
Profondeur [mm]	449
Hauteur du cadre de la porte [mm]	510
Largeur du cadre de la porte [mm]	656
Poids [kg]	185
Poids Xtra [kg]	-
Poids HMS [kg]	-
Diamètre de la sortie du conduit de fumées [mm]	150
dR Distance arrière [mm]	0
dS1 Distance à gauche [mm]	600
dS2 Distance à droite [mm]	600
dP Rayonnement avant [mm]	1000
dF Rayonnement au sol [mm]	essai en cours
dB Distance en bas [mm]	205
dL 1 Rayonnement à gauche [mm]	essai en cours
dL 2 Rayonnement à droite [mm]	essai en cours
Distance de sécurité par rapport à l'isolation - arrière [mm]	60
Distance de sécurité par rapport à l'isolation - droite [mm]	-
Distance de sécurité par rapport à l'isolation - sol [mm]	0
Épaisseur de l'isolant par rapport au sol [mm]	0
Épaisseur de l'isolant par rapport au plafond [mm]	120
Épaisseur de l'isolant à gauche [mm]	0
Épaisseur de l'isolant à droite [mm]	0
Épaisseur de l'isolant à l'arrière [mm]	60
Section de la sortie d'air de convection [cm ²]	700
Section de l'entrée d'air de convection [cm ²]	700
Quantité de combustible maxi. à charger - bûches [kg]	3,0
Performance	
Puissance calorifique nominale [kW]	10,0
Puissance de chauffage minimale [kW]	5,0
Puissance de chauffage maximale [kW]	14,0
Classe d'efficacité énergétique	A
Section d'entrée et de sortie d'air de convection avec surface de chauffe métallique [cm ²]	700
Section d'entrée et de sortie d'air de convection sans surface de chauffe métallique [cm ²]	700
Puissance calorifique nominale - eau [kW]	-
Consommation d'air comburant [m ³ /h]	38,40
Consommation de combustible minimum [kg/h]	-
Consommation de combustible maximum [kg/h]	4,1
Diamètre du raccordement à l'air externe [Ø mm]	125

Équipement	
Porte à ouverture latérale	Non
Porte coulissante	Oui
Double vitrage	Non
Hypocauste conformément aux règles professionnelles	Oui

Informations destinées au ramoneur	
Débit massique des fumées [g/s]	11,86
Température des fumées [°C]	261
Dépression minimum à puissance calorifique nominale [Pa]	12

5.2.4 75x35x45-S3

Dimensions et poids	
Hauteur de [mm]	1247
Hauteur jusqu'à [mm]	1367
Largeur (cote de montage du corps de l'appareil) [mm]	750
Profondeur [mm]	469
Hauteur du cadre de la porte [mm]	450
Largeur du cadre de la porte [mm]	766
Poids [kg]	201
Poids Xtra [kg]	-
Poids HMS [kg]	-
Diamètre de la sortie du conduit de fumées [mm]	150
dR Distance arrière [mm]	0
dS1 Distance à gauche [mm]	600
dS2 Distance à droite [mm]	600
dP Rayonnement avant [mm]	1000
dF Rayonnement au sol [mm]	essai en cours
dB Distance en bas [mm]	190
dL 1 Rayonnement à gauche [mm]	essai en cours
dL 2 Rayonnement à droite [mm]	essai en cours
Distance de sécurité par rapport à l'isolation - arrière [mm]	60
Distance de sécurité par rapport à l'isolation - droite [mm]	-
Distance de sécurité par rapport à l'isolation - sol [mm]	0
Épaisseur de l'isolant par rapport au sol [mm]	0
Épaisseur de l'isolant par rapport au plafond [mm]	120
Épaisseur de l'isolant à gauche [mm]	0
Épaisseur de l'isolant à droite [mm]	0
Épaisseur de l'isolant à l'arrière [mm]	60
Section de la sortie d'air de convection [cm ²]	718
Section de l'entrée d'air de convection [cm ²]	706
Quantité de combustible maxi. à charger - bûches [kg]	3,0
Performance	
Puissance calorifique nominale [kW]	10,0
Puissance de chauffage minimale [kW]	5,0
Puissance de chauffage maximale [kW]	14,0
Classe d'efficacité énergétique	A
Section d'entrée et de sortie d'air de convection avec surface de chauffe métallique [cm ²]	718
Section d'entrée et de sortie d'air de convection sans surface de chauffe métallique [cm ²]	718
Puissance calorifique nominale - eau [kW]	-
Consommation d'air comburant [m ³ /h]	38,40
Consommation de combustible minimum [kg/h]	1,5
Consommation de combustible maximum [kg/h]	4,1
Diamètre du raccordement à l'air externe [Ø mm]	125

Équipement	
Porte à ouverture latérale	Non
Porte coulissante	Oui
Double vitrage	Non
Hypocauste conformément aux règles professionnelles	Oui

Informations destinées au ramoneur	
Débit massique des fumées [g/s]	11,49
Température des fumées [°C]	263
Dépression minimum à puissance calorifique nominale [Pa]	12

5.2.5 VUUR-DRIE-60

Dimensions et poids	
Hauteur de [mm]	1347
Hauteur jusqu'à [mm]	1377
Largeur (cote de montage du corps de l'appareil) [mm]	635
Profondeur [mm]	557
Hauteur du cadre de la porte [mm]	510
Largeur du cadre de la porte [mm]	635
Poids [kg]	229
Poids Xtra [kg]	-
Poids HMS [kg]	-
Diamètre de la sortie du conduit de fumées [mm]	180
dR Distance arrière [mm]	0
dS1 Distance à gauche [mm]	900
dS2 Distance à droite [mm]	900
dP Rayonnement avant [mm]	1100
dF Rayonnement au sol [mm]	essai en cours
dB Distance en bas [mm]	essai en cours
dL 1 Rayonnement à gauche [mm]	essai en cours
dL 2 Rayonnement à droite [mm]	essai en cours
Distance de sécurité par rapport à l'isolation - arrière [mm]	60
Distance de sécurité par rapport à l'isolation - droite [mm]	-
Distance de sécurité par rapport à l'isolation - sol [mm]	-
Épaisseur de l'isolant par rapport au sol [mm]	0
Épaisseur de l'isolant par rapport au plafond [mm]	120
Épaisseur de l'isolant à gauche [mm]	-
Épaisseur de l'isolant à droite [mm]	-
Épaisseur de l'isolant à l'arrière [mm]	60
Section de la sortie d'air de convection [cm ²]	696
Section de l'entrée d'air de convection [cm ²]	696
Quantité de combustible maxi. à charger - bûches [kg]	4,7
Performance	
Puissance calorifique nominale [kW]	12,0
Puissance de chauffage minimale [kW]	6,0
Puissance de chauffage maximale [kW]	16,0
Classe d'efficacité énergétique	A+
Section d'entrée et de sortie d'air de convection avec surface de chauffe métallique [cm ²]	1300
Section d'entrée et de sortie d'air de convection sans surface de chauffe métallique [cm ²]	700
Puissance calorifique nominale - eau [kW]	-
Consommation d'air comburant [m ³ /h]	46,08
Consommation de combustible minimum [kg/h]	1,7
Consommation de combustible maximum [kg/h]	4,7
Diamètre du raccordement à l'air externe [Ø mm]	150

Équipement	
Porte à ouverture latérale	Non
Porte coulissante	Oui
Double vitrage	Non
Hypocauste conformément aux règles professionnelles	Oui

Informations destinées au ramoneur	
Débit massique des fumées [g/s]	11,4
Température des fumées [°C]	276
Dépression minimum à puissance calorifique nominale [Pa]	12

5.2.6 VUUR-DRIE-80

Dimensions et poids	
Hauteur de [mm]	1467
Hauteur jusqu'à [mm]	1497
Largeur (cote de montage du corps de l'appareil) [mm]	835
Profondeur [mm]	592
Hauteur du cadre de la porte [mm]	570
Largeur du cadre de la porte [mm]	835
Poids [kg]	306
Poids Xtra [kg]	-
Poids HMS [kg]	-
Diamètre de la sortie du conduit de fumées [mm]	180
dR Distance arrière [mm]	0
dS1 Distance à gauche [mm]	900
dS2 Distance à droite [mm]	900
dP Rayonnement avant [mm]	1100
dF Rayonnement au sol [mm]	essai en cours
dB Distance en bas [mm]	essai en cours
dL 1 Rayonnement à gauche [mm]	essai en cours
dL 2 Rayonnement à droite [mm]	essai en cours
Distance de sécurité par rapport à l'isolation - arrière [mm]	60
Distance de sécurité par rapport à l'isolation - droite [mm]	-
Distance de sécurité par rapport à l'isolation - sol [mm]	-
Épaisseur de l'isolant par rapport au sol [mm]	0
Épaisseur de l'isolant par rapport au plafond [mm]	120
Épaisseur de l'isolant à gauche [mm]	-
Épaisseur de l'isolant à droite [mm]	-
Épaisseur de l'isolant à l'arrière [mm]	60
Section de la sortie d'air de convection [cm ²]	700
Section de l'entrée d'air de convection [cm ²]	700
Quantité de combustible maxi. à charger - bûches [kg]	3,8
Performance	
Puissance calorifique nominale [kW]	15,0
Puissance de chauffage minimale [kW]	7,5
Puissance de chauffage maximale [kW]	20
Classe d'efficacité énergétique	A+
Section d'entrée et de sortie d'air de convection avec surface de chauffe métallique [cm ²]	1300
Section d'entrée et de sortie d'air de convection sans surface de chauffe métallique [cm ²]	700
Puissance calorifique nominale - eau [kW]	-
Consommation d'air comburant [m ³ /h]	57,60
Consommation de combustible minimum [kg/h]	-
Consommation de combustible maximum [kg/h]	3,8
Diamètre du raccordement à l'air externe [Ø mm]	150

Équipement	
Porte à ouverture latérale	Non
Porte coulissante	Oui
Double vitrage	Non
Hypocauste conformément aux règles professionnelles	Oui
Informations destinées au ramoneur	
Débit massique des fumées [g/s]	14,8
Température des fumées [°C]	254
Dépression minimum à puissance calorifique nominale [Pa]	12

5.2.7 Hypocauste

L'hypocauste doit être réalisé de manière à garantir le transport de la chaleur et une répartition uniforme de la chaleur au sein de l'habillage afin d'empêcher toute surchauffe de la chambre de combustion en quelque point que ce soit.

Les surfaces de l'habillage qui dégagent de la chaleur doivent être dimensionnées en fonction du générateur de chaleur.

Les épaisseurs requises indiquées dans les données techniques pour les isolants destinés à protéger les surfaces du bâtiment attenantes au foyer ont été calculées en fonctionnement continu, grilles d'air ouvertes, et doivent éventuellement s'accompagner de mesures appropriées (une ventilation arrière, par exemple).

L'installation en circuit fermé doit être calculée et réalisée conformément aux règles professionnelles pour la construction de poêles et chauffages à air.

5.3 Données destinées au dimensionnement du conduit de cheminée

Foyers avec porte de chambre de combustion à fermeture automatique.

Désignation : Foyer EN 13229 - A1 / A. Valeurs : voir le chapitre Données techniques.

CONSEIL

Procéder à une limitation de la dépression si elle est trop importante. C'est au poëlier-fumiste qu'il revient de garantir la bonne dépression.

CONSEIL

Si le conduit de cheminée présente une dépression supérieure à 18 Pa, il est instamment conseillé d'installer un modérateur de tirage (disponible comme accessoire) dans le raccordement.

INDICATION

Exploitation autorisée uniquement avec chambre de combustion fermée.

Sections minimales du conduit de cheminée / d'air de combustion

Appareil	Section minimale du conduit de cheminée	Sections minimales de raccordement à l'air extérieur (pour utilisation fermée)	
		Jusqu'à 3 m de longueur - 1 coude maxi.	Jusqu'à 6 m de longueur - 2 coudes maxi.
48x51x51 S3 48x2x51 S3	Ø 180 mm 180 / 180 mm	175 cm ² Conduit Ø 150 mm	255 cm ² Conduit Ø 180 mm
64xx33x51 S3	Ø 150 mm 150 / 150 mm	120 cm ² Conduit Ø 125 mm	175 cm ² Conduit Ø 150 mm
75x35x45 S3	Ø 150 mm 150 / 150 mm	120 cm ² Conduit Ø 125 mm	175 cm ² Conduit Ø 150 mm
Vuur Drie 60 Vuur Drie 80	Ø 180 mm 180 / 180 mm	175 cm ² Conduit Ø 150 mm	255 cm ² Conduit Ø 180 mm

Pour les conduites d'air extérieur, respecter les points suivants :

- ne pas couder, cela diminuerait la section
- conserver une section constante
- l'ouverture de passage de l'air de la grille d'air ne doit pas être inférieure à la section effective de la conduite d'air extérieur recommandée
- une dépression (aspiration) ne doit pas pouvoir se former au niveau du point d'entrée du conduit d'air, y compris en cas de vents défavorables

6 Transport, manipulation et stockage

6.1 Transport



Fig. 2: Caisse à claire-voie

Chaque foyer Austroflamm est livré dans un conditionnement écologique qui le protège.

Ce conditionnement comprend :

- une palette,
 - une caisse à claire-voie et
 - un film protecteur.
- 1) Le conditionnement est réalisé à partir de bois et/ou matériaux locaux non traités.
 - 2) Transporter la caisse à claire-voie contenant le foyer avec un chariot élévateur ou un gerbeur.
 - 3) Le foyer est arrimé par serre-câbles aux lattes latérales de la caisse à claire-voie. Retirer ces serre-câbles.
 - 4) La caisse à claire-voie se démonte en enlevant les 4 vis qui fixent le fond de la caisse à la palette.
 - 5) Une fois libérée, enlever la caisse à claire-voie du foyer.
 - 6) Détacher le foyer de la palette. Pour ce faire, dévisser les 4 agrafes en tôle de la surface de la palette.
 - 7) Enlever le coussin à bulles / la protection de transport.
 - 8) Vérifiez immédiatement l'absence d'avarie de transport et la complétude de la marchandise livrée.
 - 9) Vérifiez les accessoires fournis : gant, notice, câble secteur éventuel, fiches d'information etc. Ces accessoires se trouvent dans la chambre de combustion du foyer.
 - 10) Contrôlez le bon fonctionnement de toutes les pièces mobiles avant le montage du foyer. Toujours signaler tous les défauts avant le montage du foyer.

6.1.1 Démontez la sécurité de transport

Avant de procéder à l'habillage du foyer, enlevez impérativement la sécurité de transport et contrôlez le bon fonctionnement de la porte coulissante. Selon le modèle, le contrepoids de la porte relevable est bloqué par une vis de couleur et une rondelle de serrage soit sur la face extérieure gauche, soit sur les deux faces extérieures, soit au dos de l'appareil.

INDICATION

Les vis de blocage doivent impérativement être enlevées avant l'installation de l'appareil !

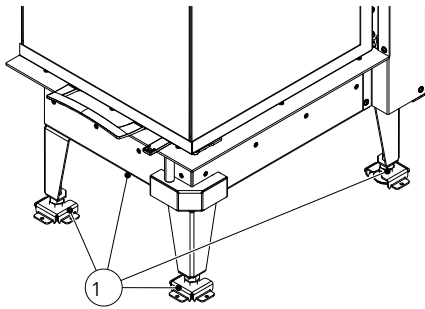


Fig. 3: Enlever la sécurité de transport

Pour le transport, les foyers sont en outre fixés sur la palette par des sécurités de transport. Celles-ci doivent être enlevées avant l'installation.

- 1) Dévisser les vis et enlever les sécurités de transport.

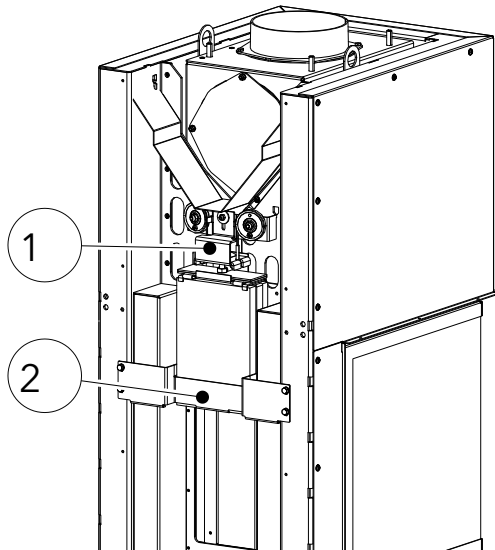


Fig. 4: Enlever les sécurités de transport.

Les foyers S3 disposent en plus de sécurités de transport à l'arrière. Celles-ci doivent elles aussi être enlevées avant l'installation. Sur les modèles 48x51x51 S3, 48x72x51 S3, il faut enlever les deux sécurités de transport (1+2). Pour tous les autres modèles S3, seule la sécurité de transport supérieure (1) doit être enlevée.

- 2) Ne PAS ouvrir la porte relevable.
- 3) Enlever les sécurités de transport (1+2) en fonction du modèle.
- 4) Enlever ensuite les sécurités de transport.
 - ⇒ Conserver impérativement ces sécurités de transport afin de les remettre en place pour le cas où l'appareil devrait être transporté ultérieurement à un autre endroit.
- 5) Vérifier le fonctionnement de la porte relevable en ouvrant la porte.

6.1.2 Aide au transport

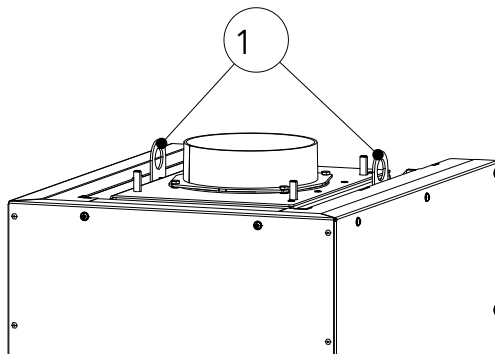


Fig. 5: Anneaux de transport

Tous les foyers ont, en haut, des anneaux de transport (1) qui peuvent être utilisés pour transporter le foyer par grue.

6.2 Stockage

Le foyer doit être stocké dans un local/entrepôt sec. Le protéger de la saleté, de la chaleur et de l'humidité.

Les pictogrammes suivants sont apposés sur la caisse et doivent être respectés :



- Fragile - Toujours poser à la verticale - Protéger de l'humidité et stocker au sec.
- Trier le matériel d'emballage et l'éliminer dans le respect de l'environnement.
- La caisse peut être éliminée dans le conteneur sélectif dédié aux emballages. Les réglementations locales concernant l'élimination des déchets doivent être respectées.

7 Exigences sur le lieu d'implantation

7.1 Exigences concernant le lieu d'implantation

Les cheminées ne doivent pas être installées dans :

- des pièces où l'arrivée d'air de combustion requise n'est pas garantie.
- des espaces accessibles à tous, notamment les voies d'évacuation. Les cages d'escalier dans les bâtiments ne comptant pas plus de 2 appartements ne sont pas considérées comme des espaces accessibles à tous.
- des pièces dans lesquelles des substances ou mélanges présentant un risque d'explosion sont traités, stockés ou fabriqués.
- des pièces, appartements ou unités d'utilisation dans lesquels l'air est aspiré par des ventilateurs, comme c'est le cas par exemple dans des installations de ventilation ou de chauffage à air chaud, des hottes aspirantes, des sèche-linge à évacuation, etc. Exception : l'utilisation du foyer est garantie sans danger :

C'est le cas lorsque :

- les installations ne font que brasser l'air dans la pièce.
- les installations disposent de dispositifs de sécurité automatiques et fiables qui empêchent une dépression dans la pièce.
- des dispositifs de sécurité empêchent d'utiliser en même temps le foyer et l'installation d'extraction de l'air.
- l'évacuation des fumées est surveillée par un dispositif de sécurité spécifique.
- le flux d'air de combustion du foyer et les flux volumiques des installations de ventilation n'entraînent pas globalement une dépression supérieure à 0,04 mbar dans la pièce où l'appareil est installé et les pièces raccordées au système de ventilation. Cela doit être également garanti en cas de suppression ou de modification du réglage des dispositifs de régulation facilement accessibles de l'installation de ventilation.

CONSEIL

En cas d'utilisation d'une installation de ventilation mécanique contrôlée, il est conseillé d'utiliser un foyer certifié DIBt raccordé à l'air externe.

7.2 Installation du foyer

Respecter les prescriptions concernant la protection incendie, comme l'isolation thermique et la taille des grilles d'air.

DANGER

Risque d'incendie

Une utilisation de votre foyer Austroflam avec une charge de combustible trop élevée entraîne un risque de surchauffe du conduit de cheminée, ainsi que des composants ou meubles attenants.

7.3 Alimentation en air de combustion

Dans le cas d'un foyer qui tire son air de combustion du lieu d'installation, veiller à une arrivée d'air de combustion suffisante dans la pièce. D'autres foyers ou dispositifs d'extraction de l'air présents dans le lieu d'implantation ou partageant l'air de combustion peuvent nécessiter une amenée d'air comburant extérieur supplémentaire.

Les installations d'extraction de l'air (installation de ventilation, hotte aspirante etc.) utilisées dans le même volume d'air ambiant que le foyer peuvent entraver l'approvisionnement en air de combustion et requièrent éventuellement des mesures de sécurité supplémentaires, en conformité avec le décret sur les installations de chauffage.

Approvisionnement en air de combustion par conduite directe (indépendant de l'air de la pièce)

L'approvisionnement en air de combustion peut également venir de l'extérieur, par une conduite directe menant au foyer. Dans ce cas, il faut garantir l'arrivée directe de l'air de combustion depuis le raccordement extérieur de la maison jusqu'à la buse d'entrée d'air de combustion.

Le diagramme de travail (voir les Règles professionnelles pour la construction de poêles et chauffages à air) aide à déterminer la section de la conduite (voir à ce sujet le chapitre Sections minimales du conduit de cheminée / d'air de combustion). Nous recommandons systématiquement d'appliquer ce mode de raccordement.

Approvisionnement en air de combustion par la pièce (dépendant de l'air de la pièce)

Le foyer Austroflam tire son air de combustion directement du lieu d'installation exclusivement par le biais de la buse d'entrée d'air de combustion.

Pour tous les modèles décrits dans la présente notice, vous trouverez la buse d'entrée d'air de combustion sous la chambre de combustion. Il est donc essentiel de garantir un fonctionnement parfait de l'approvisionnement de la chambre de combustion en air de combustion. Il est absolument indispensable que les sections d'entrée et de sortie de l'air de convection soient correctes, en plus de la section requise pour l'air de combustion. Le bon positionnement des ouvertures correspondantes dans la chambre de combustion est d'une grande importance.

Un non-respect peut entraîner un manque d'air pendant la combustion.

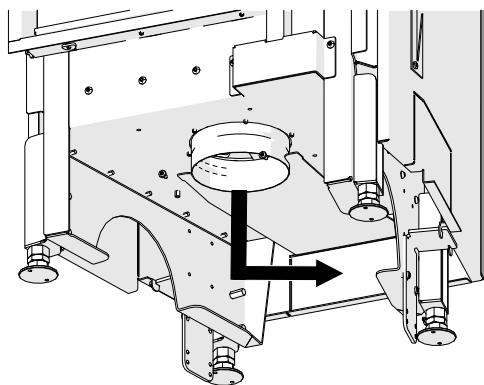


Fig. 6: Buse d'entrée d'air de combustion

La buse d'entrée d'air de combustion doit toujours être raccordée. Dans le cas contraire, l'air de combustion ne pourra pas pénétrer dans le foyer.

7.4 Conduits d'air de combustion

Les conduits d'air de combustion doivent être réalisés dans des matériaux de construction indéformables et installés de façon à être étanches et accessibles pour l'inspection et le nettoyage. Tenir compte d'une éventuelle formation de condensat dû à une chute de la température sous le point de rosée et l'éviter par une isolation appropriée.

Dans le cas de conduits d'air de combustion situés dans des bâtiments de plus de 2 niveaux habitables ou devant franchir des murs pare-feu, les conduits doivent être réalisés de manière à ne pas pouvoir propager le feu et la fumée vers d'autres étages ou compartiments coupe-feu (voir le Code national du bâtiment).

7.5 Exigences concernant le conduit de cheminée

Avant d'installer le foyer Austroflamm, contrôler la taille et la qualité du conduit de cheminée conformément aux réglementations locales en vigueur (code du bâtiment du pays concerné, décret sur les installations de chauffage et DIN 18160 Partie 1). Il faut fournir la preuve par le calcul que le conduit de cheminée fonctionne suffisamment bien, conformément à DIN EN 13384. Faire également intervenir dans ce calcul le fait que la quantité d'air nettement supérieure en cas d'ouverture de la porte (rechargement de combustible) puisse bien être évacuée.

Le fonctionnement de votre foyer Austroflamm dépend en premier lieu du bon fonctionnement du conduit de cheminée.

CONSEIL

Veiller à ce que toutes les ouvertures du conduit de cheminée utilisé (les ouvertures de ramonage, par exemple) soient fermées pendant l'utilisation.

7.6 Raccordements multiples

Tous les foyers Austroflamm du présent manuel ont été contrôlés et certifiés selon DIN EN 13229 équipés d'une porte à fermeture et verrouillage automatiques (type BA1). Ces appareils destinés à être utilisés selon BA1 peuvent être raccordés à un conduit de cheminée à raccordements multiples (si le conduit de cheminée l'autorise). Le calcul doit être réalisé conformément à DIN EN 13384 Partie 2.

INDICATION

En cas de raccordement à l'air externe, le raccordement multiple au conduit de cheminée est interdit !

7.7 Éléments de raccordement du conduit de fumée

Le conduit de raccordement doit être choisi conformément à DIN EN 13384.

Le raccordement entre le foyer et la surface de chauffe ou le conduit de cheminée doit être réalisé avec une épaisseur de paroi de 2 mm minimum en cas d'utilisation de conduits de fumée en acier, et avec une épaisseur de paroi de 1 mm minimum en cas d'utilisation de conduits de fumée en acier austénitique inoxydable.

Raccorder directement le conduit de raccordement au conduit de cheminée.

Sous l'habillage, le conduit de raccordement doit être enveloppé d'un matériau isolant de classe A1 selon DIN 4102, indéformable, incombustible et d'au moins 3 cm d'épaisseur, comme décrit au chapitre .

Cela ne concerne pas les conduits de raccordement destinés à chauffer l'air de convection et pour lesquels le risque d'incendie est par ailleurs exclu.

8 Type / quantité de combustible

8.1 Type de combustible

Bois

Après un séchage approprié, un bon nombre d'essences de bois de nos forêts peuvent être utilisées dans les foyers comme combustible à empreinte carbone neutre. Renouvelable, le bois peut être exploité durablement, ne nécessite aucune ou peu d'énergie externe supplémentaire et permet des circuits courts du producteur au consommateur, autant d'atouts qui assurent un bilan climatique optimal.

Les essences de bois les plus courantes destinées à une utilisation dans un poêle sont le hêtre, le charme commun, le bouleau, le mélèze, l'épicéa et le pin. Le critère le plus important pour la combustion dans un foyer est que le combustible soit suffisamment bien séché. Pour ce faire, les bûches coupées doivent être stockées pendant au moins deux ans. La teneur maximale en eau prescrite par le législateur est de 20 %. Ce pourcentage représente cependant une grande quantité d'eau qui se trouve encore dans les capillaires du bois. Une bûche de bois de chauffage n'est vraiment bonne que si sa teneur en eau ne dépasse pas les 12 à 13 %. Les différences de comportement au feu sont considérables et nettement visibles, même pour les non-initiés.

D'autres variétés de bois que celles indiquées ci-dessus conviennent également à la combustion. Il faut cependant contrôler pour chaque foyer l'effet de leur utilisation sur le comportement au feu. Le chêne, par exemple, brûle avec une flamme plutôt courte et plus de braises. Le bois de chêne est plus difficile à allumer et du fait de la dureté du bois, il n'est souvent pas aussi bien fendu que d'autres essences, ce qui a un effet négatif sur le comportement au feu. Il s'agit cependant d'une bonne source d'énergie et, bien préparé, d'un bois de chauffage approprié.

Quant aux bois tendres (sapin, pin, épicéa), il est conseillé de les mélanger si possible à du bois dur. Les bois tendres ont une part de tanins plus élevée, ce qui entraîne plus de dépôts dans le foyer, les conduits de raccordement et le conduit de cheminée. Utiliser exclusivement du bois tendre peut accélérer l'apparition de bistre. Le mélanger à du bois dur (du hêtre par exemple) permet de réduire cet effet.

La longueur de votre bois de chauffage - 25 cm, 30 cm ou encore 50 cm - est définie par la taille de la chambre de combustion de votre poêle. Il est préférable que les bûches de 50 cm sèchent plus longtemps (stockage de trois ans ou plus), En effet, le séchage du bois se fait essentiellement par évaporation de l'eau par les capillaires - ce qui prend du temps -, et le chemin que cette eau doit parcourir de l'intérieur vers l'extérieur d'une bûche d'une longueur de 50 cm nécessite deux fois plus de temps que pour une bûche de 25 cm de long. L'important est que le bois soit « bien » fendu. Cela signifie que le périmètre d'une bûche (c'est-à-dire chaque côté de la bûche mesuré dans la largeur et mis bout à bout) doit faire 15 à 25 cm maximum. Les bûches fendues de cette taille sèchent plus facilement et offrent avant tout au feu (à la température) une plus grande surface d'attaque, pour un dégazage - et donc une combustion - plus facile. Qui plus est, elles permettent de mieux doser la quantité de combustible. Du fait de rendements thermiques excellents, les foyers modernes ne nécessitent plus qu'une fraction de la quantité de bois requise par des poêles plus anciens. Dès lors, il est préconisé de charger de plus petites bûches, en respectant les consignes du constructeur, les quantités de chargement maximales prescrites étant souvent dépassées par une unique bûche de grande taille.

Tout le monde n'a pas chez lui un doseur d'humidité pour déterminer la teneur en eau du bois - d'autant plus que les appareils fiables coûtent plusieurs centaines d'euros. Vous pouvez cependant évaluer correctement les caractéristiques de votre combustible si vous observez avec perspicacité son comportement à la combustion. Un « bon » feu de bois ne fume que brièvement pendant la phase d'allumage, puis pratiquement plus. Il brûle avec une flamme vive (de couleur jaune à orange) et longue. Dans la chambre de combustion, il ne reste que peu de résidus qui disparaissent le plus souvent lorsque le feu est en phase de pleine combustion. Le poids est un autre critère utile permettant d'estimer si une bûche est déjà prête à la combustion. Chez la plupart des constructeurs, la quantité de chargement est indiquée en kg/poids. Exemple : une bûche de hêtre de 33 cm de longueur et d'env.

20 cm de circonférence pèse environ 1 kg lorsqu'elle est prête (suffisamment sèche) pour la combustion. Ce sont donc environ 750 grammes pour une longueur de 25 cm - et environ 1,5 kg pour 50 cm de longueur.

Veuillez toujours respecter la quantité de chargement maximale prescrite conformément aux indications comprises dans cette notice - y compris au moment de recharger ! Dans le cas contraire, votre foyer n'offrira pas l'efficacité souhaitée, et surtout, cela pourra endommager considérablement votre appareil, les joints et les matériaux, ainsi que les conduits d'évacuation de fumée.

Seul le bois à l'état naturel peut être utilisé comme combustible. Ne JAMAIS brûler du bois traité, même s'il a été traité avec des matériaux naturels ou des lasures bio. Ne mettre en aucun cas des déchets de bois dans le poêle !

Briquettes de bois

Beaucoup apprécient les briquettes de bois comme combustible car elles prennent moins de place que le bois, elles peuvent être stockées ou achetées en petites quantités et - du moins à première vue - demandent moins de travail que le bois. Les briquettes de bois ont une qualité constante, dans la limite des fluctuations de production. Les briquettes de bois n'ont pas besoin d'être entreposées sur une longue période pour sécher correctement. Du fait de leur matière première (des copeaux naturels) et du processus de production, elles disposent déjà d'une humidité résiduelle définie.

Si les briquettes de bois sont déclarées comme combustible compatible, cela ne vaut que pour ce combustible et PAS pour les granulés de charbon, de papier, d'écorce ou autres, comme les pellets par exemple.

Malgré diverses normes et de nombreuses promesses publicitaires, il y a aussi des différences de qualité considérables entre les différentes briquettes de bois. Et même si ce combustible est de bonne qualité, son comportement au feu est différent de celui des bûches de bois à l'état naturel. De plus, les briquettes de bois ne brûlent pas toutes bien dans tout type de poêle. Avant de vous décider pour une variété spécifique et d'en faire éventuellement des stocks importants, vous devriez tester amplement les briquettes de bois dans diverses conditions de tirage. La plupart des fournisseurs proposent dans cette optique des packs d'essai qu'il est possible d'acheter à prix préférentiels afin de vous permettre de tester les différentes sortes proposées et de les comparer entre elles.

CONSEIL

Pour la combustion de briquettes de bois, respectez là encore la quantité de chargement maximale telle qu'indiquée dans cette notice. Ne pas dépasser la quantité de chargement.

Comme le bois est pressé et qu'à poids égal, les briquettes présentent donc un volume inférieur, dans les foyers modernes à faible quantité de chargement, il n'est souvent possible d'obtenir que de « petits tas de feu » au point de se demander si un feu peut brûler avec si peu de combustible. Pour autant, vous ne devez jamais dépasser la charge maximale car cela conduirait à endommager l'appareil. De nombreuses briquettes de bois changent avec la montée en température pendant la combustion : elles « gonflent ». Cela ne doit pas vous inquiéter - c'est normal. Au moment de charger les briquettes de bois, veillez autant que possible à ce que cette dilatation ne se fasse pas contre la vitre, pour éviter qu'elle ne s'encreasse fortement.

D'une manière générale, vous ne devriez pas mettre de briquettes entières dans le poêle, mais les casser (souvent, des épaisseurs de couche visibles permettent d'obtenir des rondelles) et en déposer de petits morceaux dans la chambre de combustion non pas en bloc, mais dans tous les sens. Ainsi, l'air de combustion atteint plus de combustible et l'enveloppe mieux. Les briquettes de bois ont besoin d'une circulation de l'air plus importante, d'un bon coup d'œil et peut-être aussi d'un peu plus de patience avant d'avoir le coup de main. Comme le volume est moindre (à masse identique, la briquette prend moins de place que la bûche), le feu est le plus souvent plus petit et ses flammes ne sont pas aussi hautes ni aussi vives que pour la combustion des bûches. La combustion des seules briquettes de bois entraîne donc habituellement une opacification de la chambre de combustion et sur la vitre du

poêle. Ces dépôts découlent du fait que toutes les zones de la chambre de combustion ne sont pas soumises à température, au contraire de la combustion du bois à l'état naturel. Il est possible que les briquettes de bois entraînent des dépôts plus ou moins importants, voire aucun, en fonction de la variété. Il est alors recommandé d'en essayer différentes sortes pour déterminer le combustible le mieux adapté à votre foyer. Si vous souhaitez absolument utiliser des briquettes de bois mais que vous n'arrivez pas vraiment à en maîtriser la combustion, mélanger les combustibles peut vous faciliter les choses. En d'autres termes, faites brûler des briquettes de bois et des bûches de bois naturel dans des proportions vous permettant d'obtenir un bon résultat de combustion dans votre foyer.

Les briquettes de bois doivent elles aussi être stockées au sec. D'une manière générale, les briquettes avec un trou au centre brûlent mieux. Préférer les briquettes de bois tendre - elles conviennent souvent mieux que les briquettes de bois dur.

Combustible autorisé

Les bûches de bois (dur de préférence) sèches, bien stockées et naturelles sont un combustible autorisé pour nos foyers

Pour un meilleur allumage, fendre les rondins en deux. Le diamètre de la bûche fendue ne doit pas dépasser 7 cm.

Quantité maximale de combustibles

Chaque foyer est conçu pour une charge de combustible maximale - voir le chapitre Données techniques.

Combustion propre

Pour une combustion propre et à faible émission, utiliser du bois de chauffage sec (humidité relative du bois < 20 %) et non traité. Outre son faible pouvoir calorifique, le bois humide encrasse plus rapidement la vitre de votre foyer. Par ailleurs, il est important de respecter la bonne quantité de bois de chauffage. Utilisez votre foyer de manière responsable en employant du bois de chauffage sec pour préserver l'homme et l'environnement.

Combustible de chauffage

Faites uniquement brûler le combustible de chauffage recommandé.

Matières explosives

Il est strictement interdit de jeter ou de brûler dans le foyer des matières ou objets facilement inflammables ou explosifs (des bombes aérosol vides ou autres), ou de les conserver à proximité de votre poêle à bois. Risque d'explosion !

8.2 Quantité de combustibles

INDICATION

Pour éviter des dommages, vous ne devez **JAMAIS** utiliser votre foyer avec une quantité de combustible supérieure à celle indiquée dans présente notice d'instruction !

9 Prescription de montage

INDICATION

Endommagement de l'appareil

Le foyer ne doit avoir aucun contact avec le coffrage (cote d'espacement de 3 mm mini.) afin d'éviter tout endommagement de l'appareil.

9.1 Construction devant ou à côté d'un mur à protéger

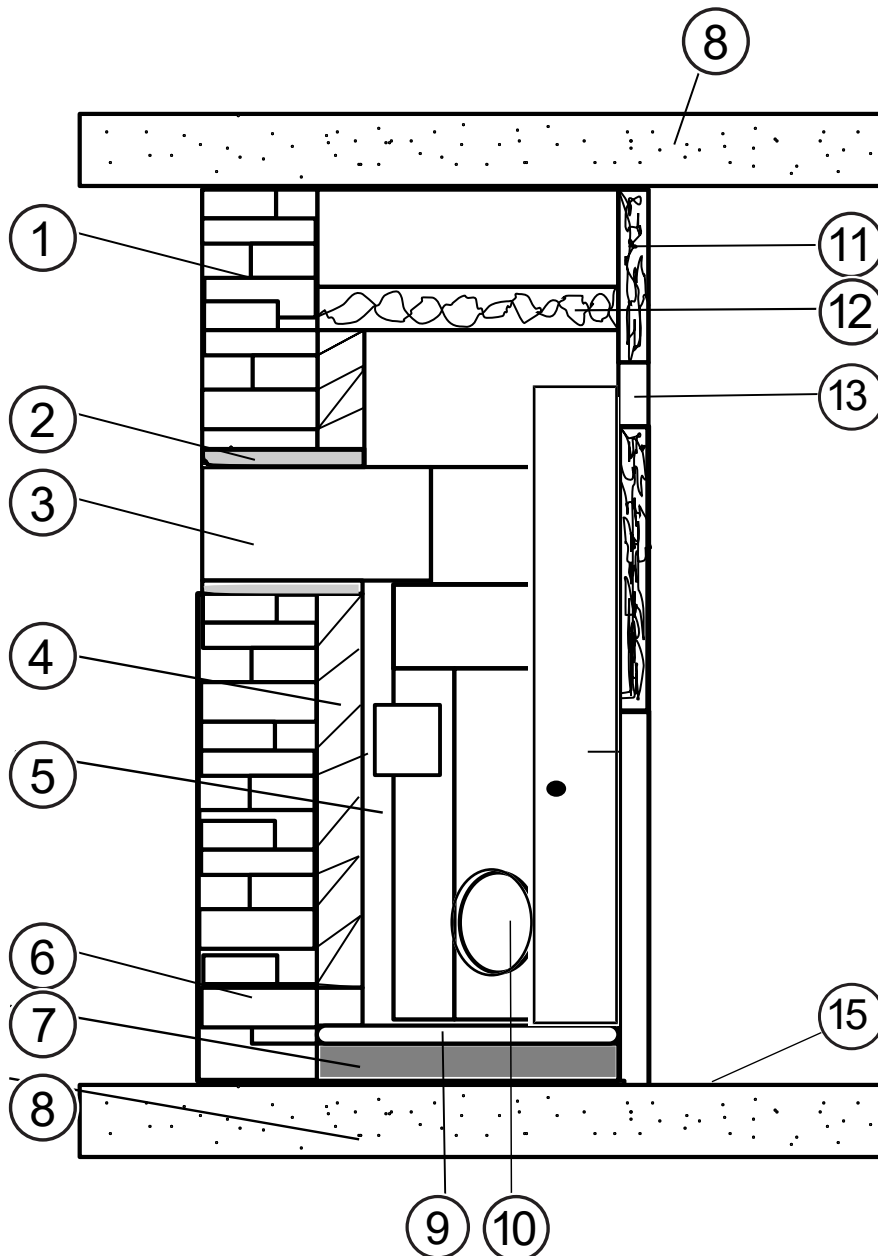


Fig. 7: Construction devant / à côté d'un mur protecteur

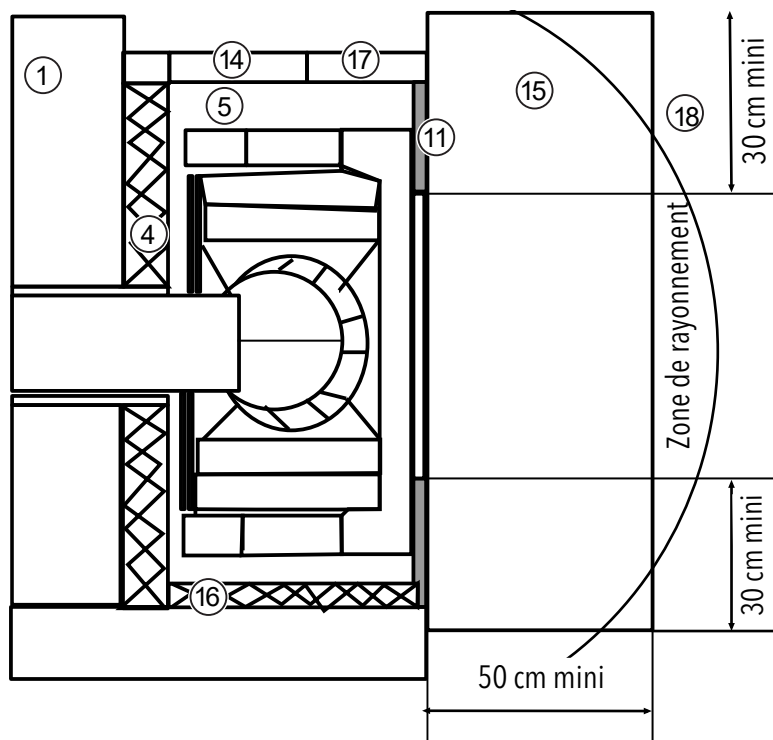


Fig. 8: Construction devant / à côté d'un mur protecteur

1	Paroi / mur de bâtiment	2	Couche d'isolation thermique (conduit de fumée)
3	Conduit de raccordement	4	Couche d'isolation thermique (paroi arrière)
5	Espace de convection	6	Entrée de l'air extérieur
7	Dalle en béton de 6 cm mini. (uniquement pour construction sur un plancher à protéger)	8	Plancher du bâtiment
9	Couche d'isolation thermique (béton)	10	Buse d'entrée d'air de combustion
11	Habillage (externe)	12	Couche d'isolation thermique (plafond)
13	Grille de sortie d'air chaud	14	Grille d'entrée d'air de convection
15	Protection de sol en matériaux non combustibles	16	Couche d'isolation thermique (paroi latérale)
17	Habillage (externe)	18	Périmètre de rayonnement de 80 cm

Couches d'isolation thermique à l'arrière et sur les côtés

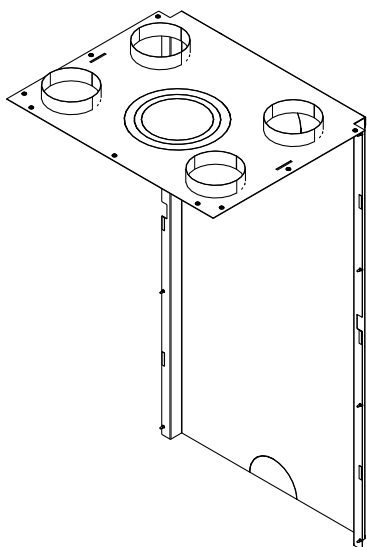
Le mur du bâtiment à protéger (1) doit être protégé d'une couche d'isolation (16). Pour l'épaisseur de la couche d'isolation, veuillez consulter les données techniques.

L'habillage (11) doit lui aussi être protégé d'une couche d'isolation. Il n'est pas nécessaire de protéger l'habillage si la cheminée est construite de telle sorte que les surfaces libres de l'habillage et les surfaces des niches pour stockage du combustible ne puissent dépasser 85 °C. Pour les surfaces réalisées dans des matériaux de construction minéraux - des carreaux de faïence par exemple - mais à l'exception des surfaces sur lesquelles on peut poser des objets, la température maximale admise n'est plus de 85 °C mais de 120 °C. Cette augmentation de la température de 85 °C à de 120 °C n'est valable que pour les surfaces fortement inclinées ou verticales de l'habillage en matériaux de construction minéraux. Cela permet de concevoir l'habillage comme mur carrelé chauffant ou similaire.

9.2 Kits de convection

INDICATION

En cas d'utilisation d'un kit de convection, respecter les prescriptions nationales concernant les foyers pour pièce individuelle et le devoir de mesure pour un chauffage pour toute la maison.

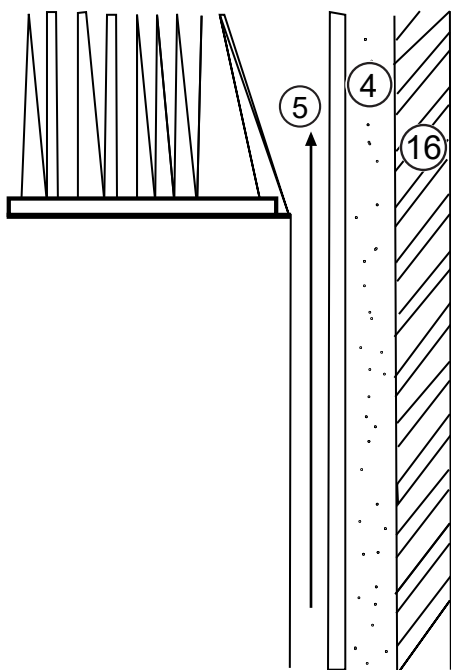


VUUR DRIE 60

VUUR DRIE 80

Fig. 9: Kit de convection Vuur Drie 60/80

9.3 Espace de convection



- Sans l'utilisation d'un manteau de convection (accessoire en option), prévoir un espace de convection d'au moins 6 cm de profondeur entre le foyer (4) et la couche d'isolation (16) à l'arrière et des deux côtés.
- L'espace de convection (5) doit être thermiquement isolé de toutes les surfaces autres que les habillages qui dégagent de la chaleur.
- Les parois, dalle et plafond de la chambre de combustion doivent être propres et résistants à l'abrasion (voir les règles professionnelles pour la construction de poêles et chauffages à air). La couche d'isolation doit donc être protégée par un matériau résistant à l'abrasion (tôle de protection contre le rayonnement, pour chambre de combustion etc.) sauf s'il s'agit de panneaux en silicate de calcium.

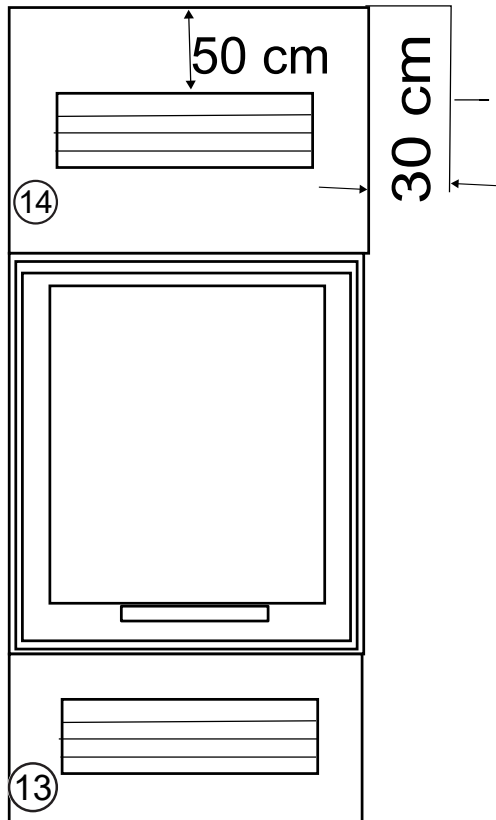
4	Espace de convection entre foyer et couche d'isolation
5	Espace de convection
16	Couche d'isolation

Fig. 10: Espace de convection

Circulation de l'air de convection avec manteau de convection

Tous les conduits d'air de combustion doivent être réalisés dans des matériaux de construction indéformables et non combustibles. Les conduits d'air chaud doivent être fermement fixés à la buse d'air chaud / (d'air entrant) du manteau de convection et aux grilles (de préférence avec une plaque d'étanchéité pour tubage).

9.4 Circulation de l'air de convection



- Les sections des ouvertures de sortie (14) et d'entrée d'air (13) sont indiquées dans le catalogue technique, dans la fiche signalétique du produit sur notre site internet ou au chapitre Données techniques de la présente notice.
- Les ouvertures d'entrée et de sortie d'air doivent avoir une superficie non obstruée d'au moins 200 cm².
- Ne pas utiliser de matériaux de construction combustibles (plafond en bois, etc.) ni installer de meubles à moins de 30 cm à côté et de 50 cm au-dessus des ouvertures de sortie d'air (14).

13	Ouverture d'entrée d'air
14	Ouverture de sortie d'air

Fig. 11: Circulation de l'air de convection

9.5 Installation à foyer sans grille d'air (hypocauste)

L'air de convection circule à l'intérieur de l'habillage hermétique. La chaleur se dégage par rayonnement à travers l'habillage.

9.6 Protection du sol sous le foyer

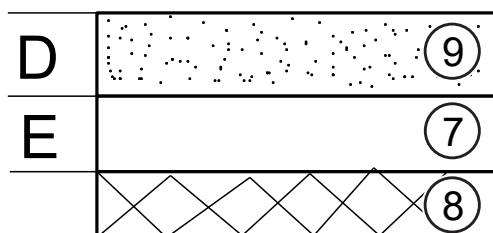


Fig. 12: Protection du sol sous le foyer

Les sols (8) réalisés avec des matériaux de construction inflammables doivent être protégés par une dalle en béton (7) d'au moins 6 cm d'épaisseur (cote E) qui doit en outre être armée pour les sols présentant une répartition transversale insuffisante ; cette dalle doit être recouverte d'une couche d'isolation thermique (9) d'au moins 5 cm d'épaisseur (cote D).

Les sols porteurs en béton ou en béton armé (8) doivent être protégés par une couche d'isolation thermique d'au moins 5 cm d'épaisseur (9).

7	Dalle en béton
8	Sol sous le foyer (béton ou béton armé)
9	Couche d'isolation thermique

Au moins 2 cm pour les modèles 71x51/57 S3.

9.7 Joints de dilatation

Il ne doit y avoir aucun contact direct entre le foyer et l'habillage (11). Dès lors, l'ensemble des points de contact entre l'appareil et l'habillage doivent être séparés par un ruban d'étanchéité en fibre de verre. De même, le cadre porteur (23) ne doit pas reposer sur le foyer, ni être vissé ou soudé au foyer.

9.8 Habillage

L'habillage externe (11) doit être réalisé dans des matériaux de construction non combustibles de catégorie A1 : briques de construction, pierres de construction, carreaux de faïence, métal, enduit sur supports, etc.

9.9 Hotte

La hotte ne doit avoir aucun contact direct avec le foyer. Elle doit être réalisée de manière à être auto-portante. Pour ce faire, le fabricant propose différents cadres porteurs (23).

9.10 Poutres décoratives

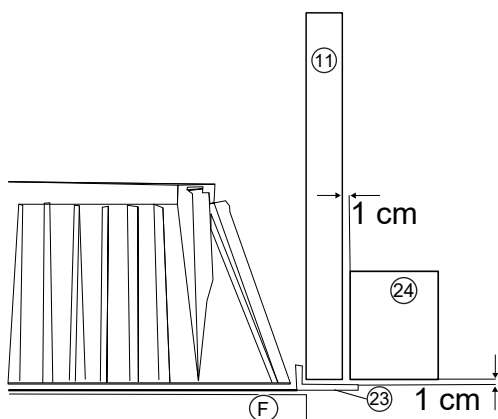


Fig. 13: Poutres décoratives

Les poutres décoratives (24) sont autorisées devant l'habillage (11) et le cadre porteur (23) du foyer ouvert à une distance d'au moins 1 cm si :

- la poutre décorative n'est pas un élément du bâtiment.
- les espaces par rapport à l'habillage restent ouverts de manière à éviter toute accumulation de chaleur.
- la poutre décorative ne se trouve pas dans le périmètre de rayonnement du foyer ouvert.

11	Habillage
23	Cadre porteur
24	Poutres décoratives
F	Joint de dilatation

9.11 Plafond au-dessus du foyer

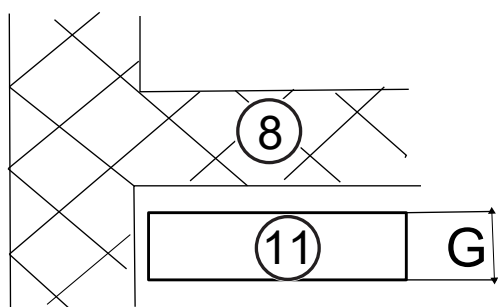


Fig. 14: Plafond au-dessus du foyer

Si le creux de la hotte au-dessus du foyer va jusqu'au plafond (8), celui-ci doit être protégé si :

- il est constitué d'éléments inflammables
- il sert d'élément porteur

La couche d'isolation thermique (11) (cote G) doit être réalisée conformément aux normes d'installation nationales en usage.

8	Plafond de la pièce
11	Couche d'isolation thermique

9.12 Sol devant le foyer

Le sol devant le foyer doit être réalisé dans un matériau non combustible. Les dimensions minimales de cette surface non combustible doivent être d'au moins 50 cm sur l'avant et d'au moins 30 cm sur les côtés.

9.13 Protection incendie

Protection incendie dans le périmètre de rayonnement

Il est impératif de respecter la distance minimum vers l'avant et vers les côtés (voir les) entre l'ouverture du foyer et des éléments de construction intégralement ou partiellement combustibles et/ou des meubles.

Protection incendie en dehors du périmètre de rayonnement

Il est impératif de respecter une distance minimum de 5 cm entre la surface externe de l'habillage du foyer ouvert et des éléments de construction intégralement ou partiellement combustibles et/ou des meubles fixes. L'espace doit rester ouvert à la circulation de l'air de manière à éviter toute accumulation de chaleur. Une distance par rapport à l'habillage n'est pas obligatoire pour les éléments qui ne couvrent qu'une petite superficie de l'habillage du foyer ouvert (planchers, revêtement mural abouté et couches d'isolation sur murs et plafonds, par exemple).

9.14 Couches et matériaux d'isolation

Pour les couches d'isolation, utiliser des panneaux d'isolation thermique de la catégorie de matériau de construction A1 selon DIN 4102, partie 1, et présentant une température limite d'utilisation de 700 °C minimum et une densité apparente de plus de 80 kg/m³. L'indice d'isolation correspondant doit être marqué sur l'isolant, conformément à AGI-Q 132. Seuls les isolants listés dans le tableau suivant sont autorisés. Tout autre isolant utilisé pour les couches d'isolation doit posséder un agrément technique général du DIBt (Deutsches Institut für Bautechnik Berlin). Par exemple : panneau d'isolation thermique en silicate de calcium « Promasil 950 KS » - sté. Promat - ; panneau d'isolation thermique « Prowolf » - sté. Wolfshöher - ; panneau d'isolation thermique « Vermilite 2000 » - sté. Wolfshöher - ; panneau d'isolation thermique « Thermax SN 400 » - sté. Thermax). Les plafonds et murs extérieurs du bâtiment à protéger présentant une valeur U inférieure à 0,4 W/m² nécessitent une ventilation arrière supplémentaire (voir les règles professionnelles pour la construction de poêles et chauffages à air TR OL).

Isolants		Conditionnement		Conductivité thermique		Température limite d'utilisation supérieure		Densité apparente	
Groupe	Type	Groupe	Type	Groupe	Type	Groupe	En °C	Groupe	kg/m ³
10	Fibre minérale	1	Lés	1	Nattes taille 1	20	-200	2	20
11	Fibre de verre	2	Fibres, en vrac	2	Nattes taille 2	25	-250	3	30
12	Fibre de roche	3	Fibres, granulés			30	-300	4	40
13	Fibre de scories	4	Feutres			35	-350	5	50
		5	Natte lamellaire			40	-400	6	60
		6	Nattes			45	-450	7	70
		7	Panneaux			50	-500	8	80
		8	Coquilles			55	-550	9	90
		9	Segments			60	-600	10	100
		10	Tresses	10	Coquilles taille 1	65	-650	11	110
				11	Coquilles taille 2	72	-700	12	120
						75	-750	13	130
						80	-800	14	140
						85	-850	15	150

Isolants		Conditionnement		Conductivité thermique		Température limite d'utilisation supérieure		Densité apparente	
				20	Panneaux taille 1	90	-900	16	160
				21	Panneaux taille 2			17	170
								18	180
								19	190
								20	200
		99	Autres	99	Attestation individuelle	99	*	99	*

* conditions d'essai différentes

Les couches d'isolant doivent être sans raccord et se chevaucher.

Pour tout foyer sans manteau de convection, si les isolants thermiques utilisés dans la zone de convection sont en laine minérale, ceux-ci doivent avoir en plus un revêtement résistant à l'abrasion et non réfléchissant (en fer noir, tôle d'acier ou tôle galvanisée, etc.).

Veillez impérativement à une résistance thermique suffisante des matériaux d'isolation (700 °C minimum). Une résistance thermique insuffisante peut entraîner la formation d'odeurs pendant l'utilisation du foyer.

Couches d'isolation thermique à l'arrière et sur les côtés

Le mur du bâtiment à protéger (1) doit être protégé d'une couche d'isolation (16). Pour l'épaisseur de la couche d'isolation, veuillez consulter les données techniques.

L'habillage (11) doit lui aussi être protégé d'une couche d'isolation. Il n'est pas nécessaire de protéger l'habillage si la cheminée est construite de telle sorte que les surfaces libres de l'habillage et les surfaces des niches pour stockage du combustible ne puissent dépasser 85 °C. Pour les surfaces réalisées dans des matériaux de construction minéraux - des carreaux de faïence par exemple - mais à l'exception des surfaces sur lesquelles on peut poser des objets, la température maximale admise n'est plus de 85 °C mais de 120 °C. Cette augmentation de la température de 85 °C à de 120 °C n'est valable que pour les surfaces fortement inclinées ou verticales de l'habillage en matériaux de construction minéraux. Cela permet de concevoir l'habillage comme mur carrelé chauffant ou similaire.

9.15 Conduites électriques

Les conduites électriques sont interdites dans les murs et plafonds de la zone de montage du foyer.

9.16 Foyers certifiés pour un raccordement à l'air externe

Raccordement du conduit de fumée :

- Le raccordement du conduit de fumée doit être durablement étanche.
- Les conduits de fumée utilisés doivent être certifiés conformément à DIN EN 1856-2.

Raccordement de l'air de combustion :

- Veiller à réaliser un branchement suffisamment étanche.
- Ne pas déformer les tuyaux flexibles en alu

10 Montage



Le montage doit être réalisé exclusivement par une entreprise spécialisée agréée.

Contrôlez le bon fonctionnement de toutes les pièces mobiles avant le montage du foyer. Toujours signaler tous les défauts avant le montage du foyer.

10.1 Risques et dangers

Équipement de protection

Utiliser impérativement l'équipement de protection suivant :

Type d'équipement de protection	
	Gants de sécurité
	Chaussures de sécurité

Outils

L'équipement de protection et les outils indiqués sont nécessaires pour les étapes de travail suivantes

Outils	Activité
Clé à 6 pans OC 24	Divers travaux d'ajustage
Tournevis plat	Div. travaux sur les tôles de protection contre le rayonnement
Pince	Div. travaux de pliage

10.2 Exécution

10.2.1 Placer le foyer

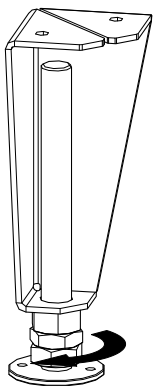
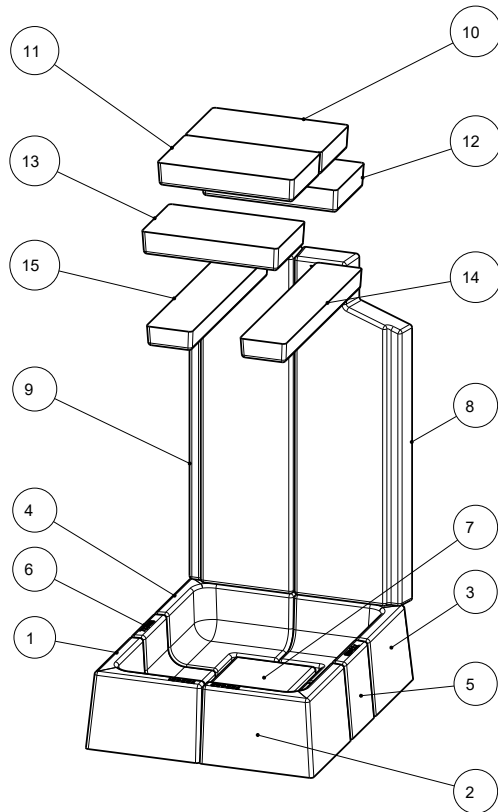


Fig. 15: Ajuster les pieds réglables avec une clé de 24

- 1) Poser l'appareil sur un support préparé et solide.
- 2) Ajuster les quatre pieds réglables avec une clé à six pans de 24.

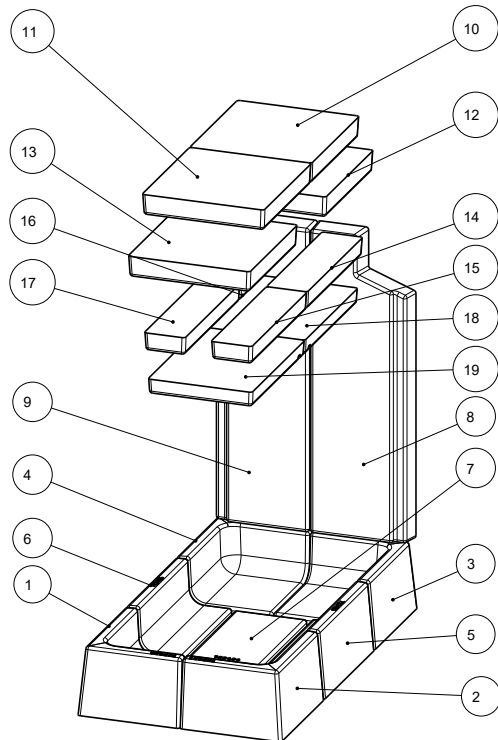
10.2.2 Installer l'habillage du foyer (Keramott)



48x51x51 S3

Numérotation = ordre d'installation

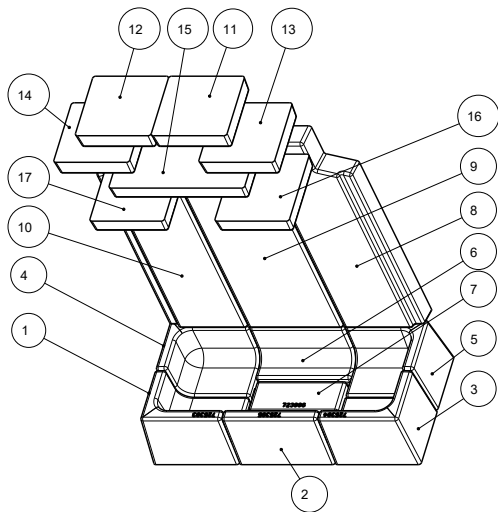
- 1) Sole en Keramott 1 à 7
- 2) Paroi en Keramott 8 à 9
- 3) Déflecteur en Keramott 10 à 15



48x72x51 S3

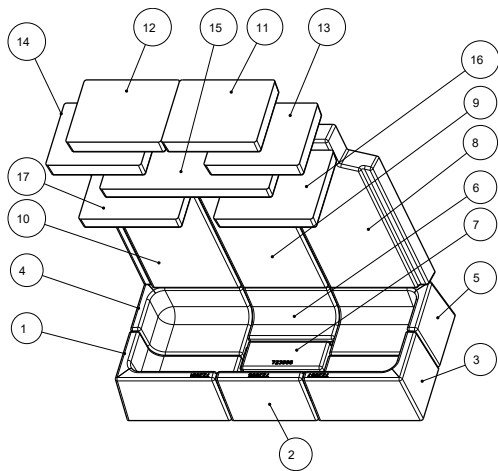
Numérotation = ordre d'installation

- 1) Sole en Keramott 1 à 7
- 2) Paroi en Keramott 8 à 9
- 3) Déflecteur en Keramott 10 à 19

**64x33x51 S3**

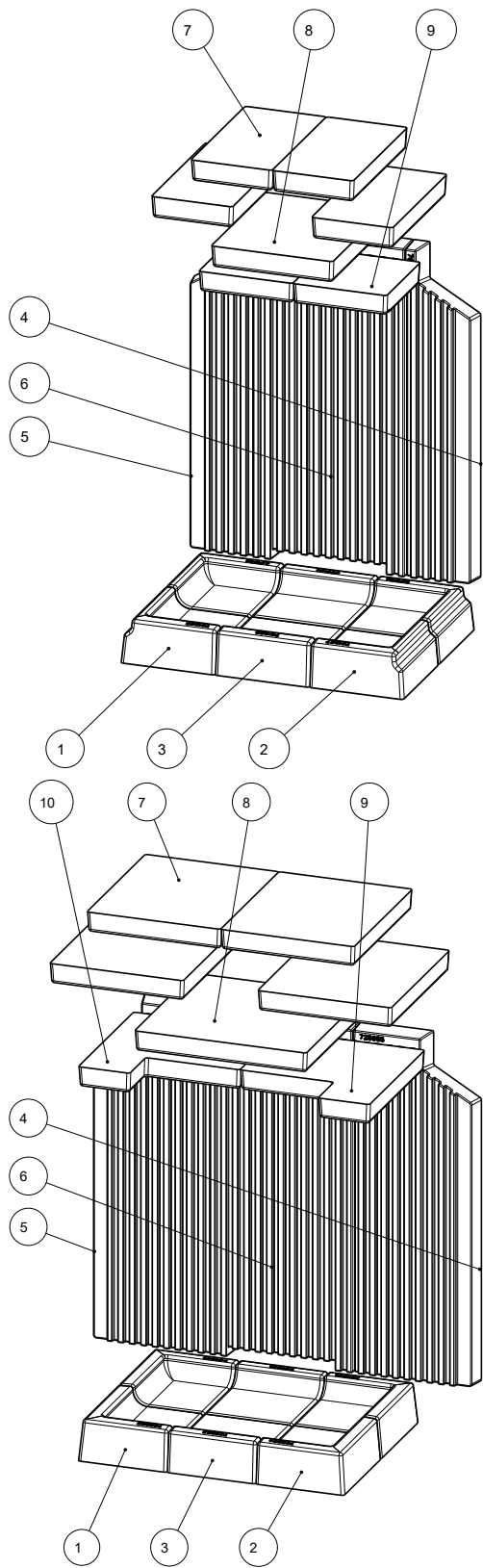
Numérotation = ordre d'installation

- 1) Sole en Keramott 1 à 7
- 2) Paroi en Keramott 8 à 10
- 3) Déflecteur en Keramott 11 à 17

**75x35x45 S3**

Numérotation = ordre d'installation

- 1) Sole en Keramott 1 à 7
- 2) Paroi en Keramott 8 à 10
- 3) Déflecteur en Keramott 11 à 17



VUUR DRIE 60/80

Numérotation = ordre d'installation

- 1) Sole en Keramott 1 à 3
- 2) Paroi en Keramott 4 à 6
- 3) Déflecteur en Keramott 7 à 9

10.2.3 Installer les plaques déflectrices

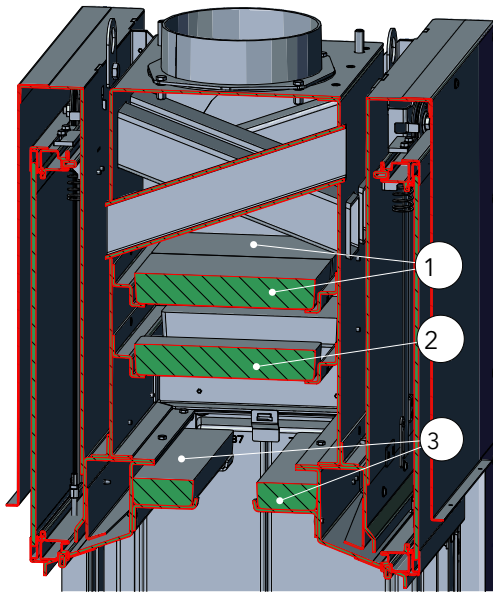


Fig. 16: 48x51x51 S3

48x51x51 S3

- 1) Accrocher la plaque déflectrice supérieure (1) dans les deux cornières d'appui.
- 2) Accrocher la plaque déflectrice moyen (2) dans les deux cornières d'appui.
- 3) Accrocher la plaque déflectrice plus bas (3) dans les deux cornières d'appui.

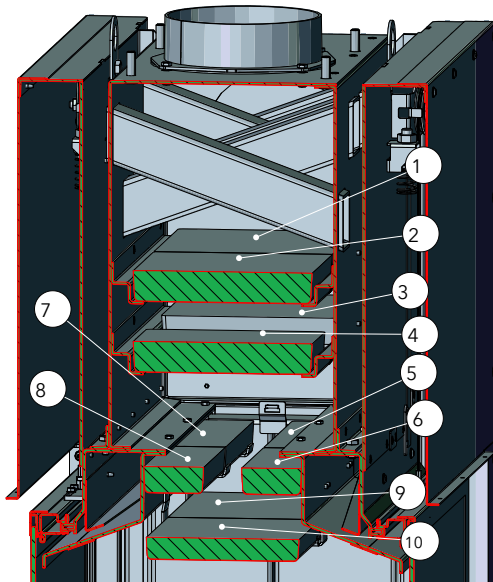


Fig. 17: 48x72x51 S3

48x72x51 S3

Numérotation = ordre d'installation

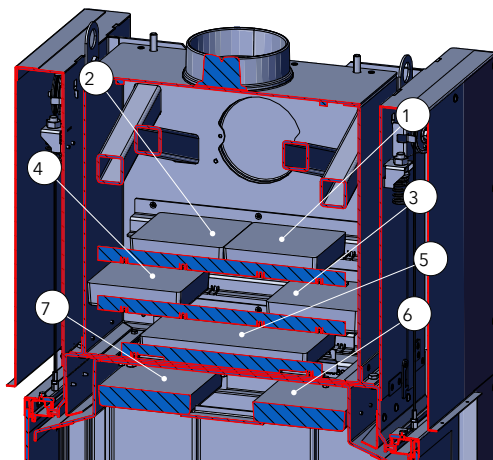
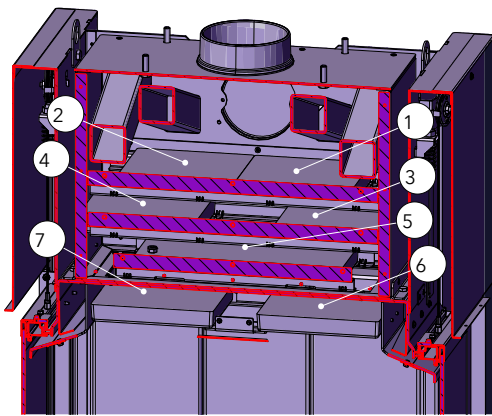


Fig. 18: 64x33x51 S3

63x33x51 S3

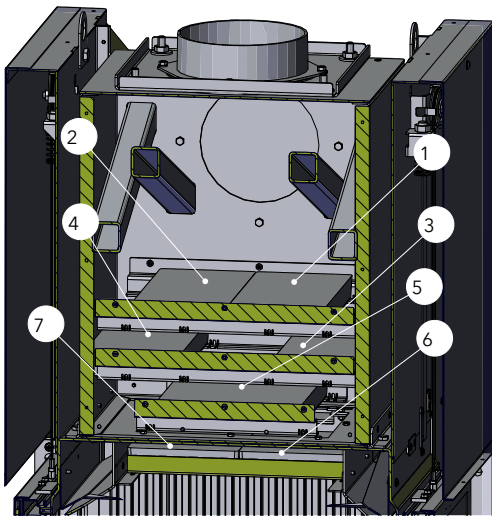
Numérotation = ordre d'installation



75x35x45 S3

Numérotation = ordre d'installation

Fig. 19: 75x35x45 S3



Vuur Drie 60 / 80

Numérotation = ordre d'installation

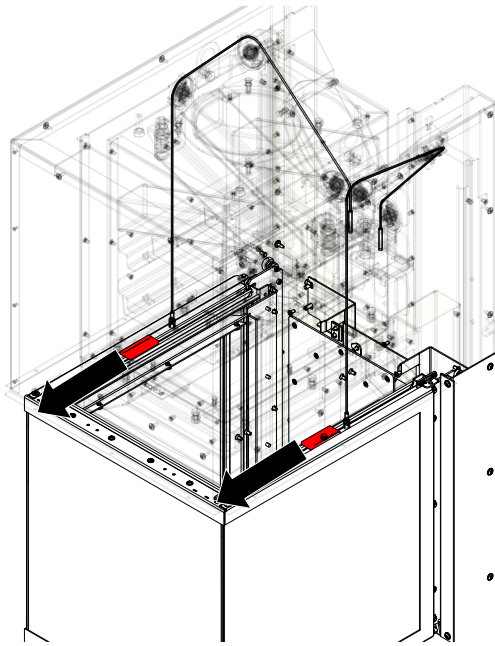
Fig. 20: Vuur Drie 60 / 80

10.2.4 Modification de la porte en type A2

Modification du type A1 (porte à fermeture automatique) en type A2 (porte à fermeture non automatique).

Les foyers Austroflamm décrits dans la présente notice ont été construits et certifiés en tant qu'appareils à fermeture automatique de type A1 conformément à DIN EN 13229. Il est cependant possible de les modifier de manière à obtenir une porte à fermeture non automatique. Pour ce faire, voir les indications ci-dessous.

10.2.4.1 48x51x51 S3 / 48x72x51 S3 / 64x33x51 S3 / 75x35x51 S3 / VUUR DRIE 60+80



- 1) Faire coulisser la plaque de gauche et la plaque de droite vers l'avant.

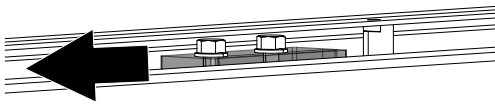
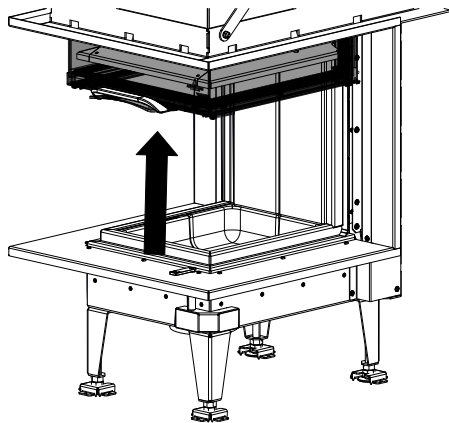


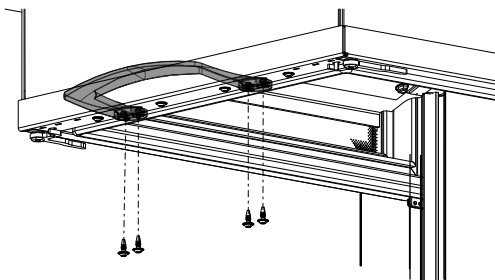
Fig. 21: Passage de la position A1 à A2

10.2.5 Installer la poignée de porte (modification)



- 1) Ouvrir la porte.

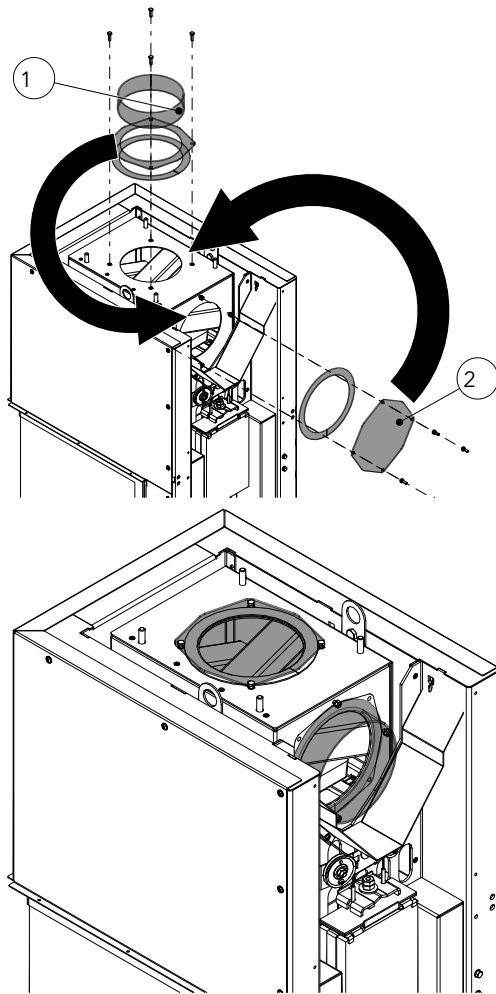
Fig. 22: Ouvrir la porte



- 2) Déposer la poignée d'origine, puis installer la nouvelle poignée avec les mêmes vis.

Fig. 23: Déposer/fixer la poignée

10.2.6 Modifier le raccordement du conduit de fumée

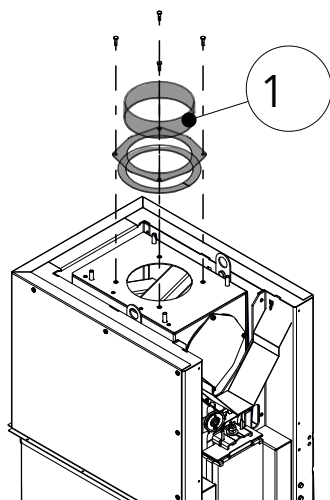


- 1) Démonter la tubulure de fumées (1).
- 2) Démonter le recouvrement (2) à l'arrière.
- 3) Invertir et installer (1+2)

Fig. 24: Modifier le raccordement du conduit de fumée

10.2.7 Installer la plaque d'adaptation

Avec la plaque d'adaptation, il est possible d'utiliser pour le conduit de fumée un raccordement plus grand, d'un diamètre de 250 mm.



- 1) Démonter la tubulure de fumées.

Fig. 25: Démonter la tubulure de fumées

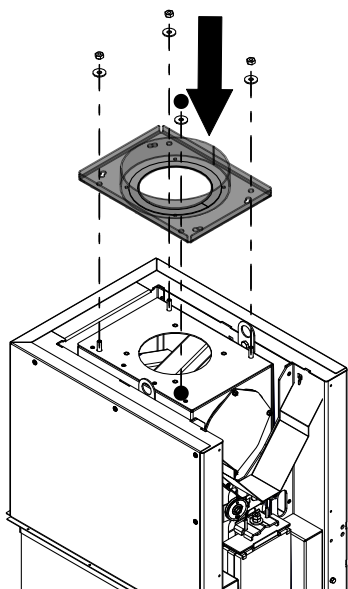


Fig. 26: Installer la plaque d'adaptation

- 2) Installer la plaque d'adaptation.

10.2.8 Installer le petit caisson d'accumulation

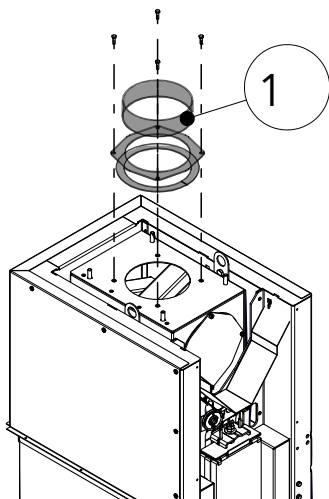


Fig. 27: Démonter la tubulure de fumées

- 1) Démonter la tubulure de fumées.

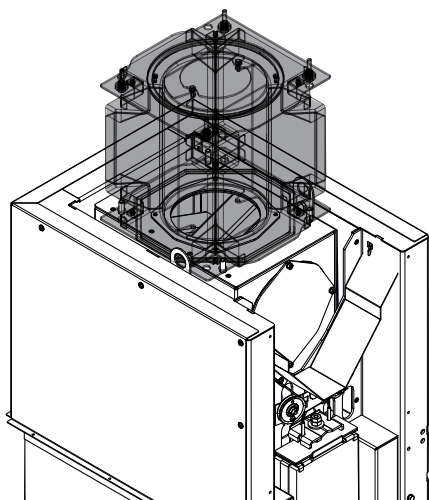


Fig. 28: Installer le caisson d'accumulation

- 2) Mettre le caisson d'accumulation sur les boulons de l'appareil de base et visser le caisson.

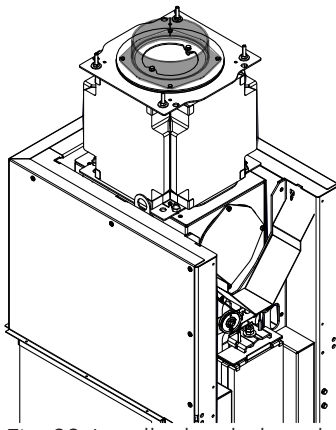


Fig. 29: Installer la tubulure de fumées

- 3) Installer la tubulure de fumées sur le caisson d'accumulation.

10.2.9 Installer le kit de convection

INDICATION

En cas d'utilisation d'un kit de convection, respecter les prescriptions nationales concernant les foyers pour pièce individuelle et le devoir de mesure pour un chauffage pour toute la maison.

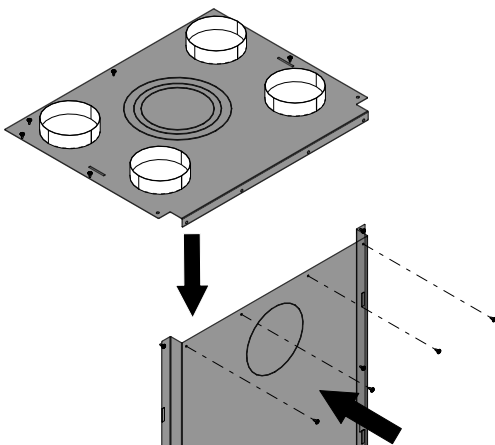


Fig. 30: Assembler le kit de convection

Le kit de convection n'est possible que sur le Vuur Drie 60/80.

- 1) Assembler le kit de convection.

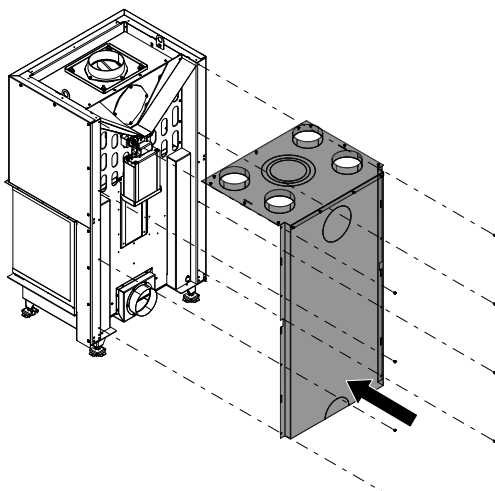


Fig. 31: Installer le kit de convection

- 2) Installer le kit de convection sur le foyer.

10.2.10 Installer le cadre design

INDICATION

Les cadres design ne doivent être ni raccordés par de l'enduit, ni enduits, ni scellés dans un mur.

10.2.10.1 Cadre design

1) Ouvrir la porte.

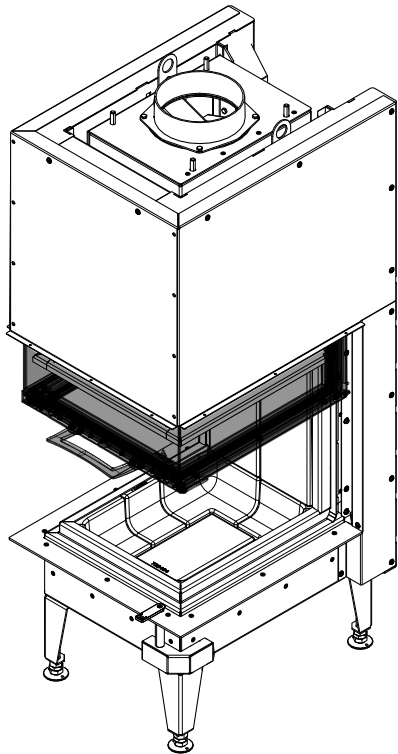


Fig. 32: Ouvrir la porte

2) Dévisser les vis filetées.

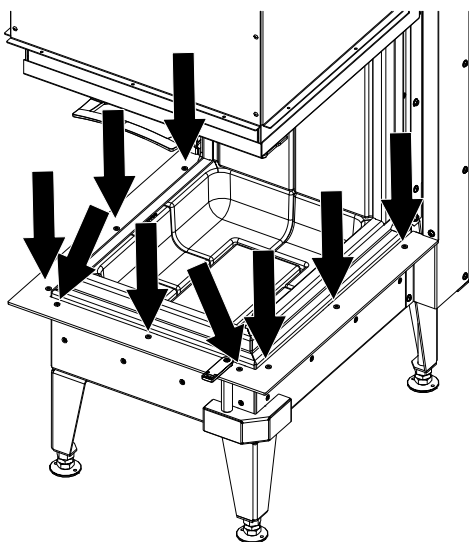


Fig. 33: Dévisser les vis filetées

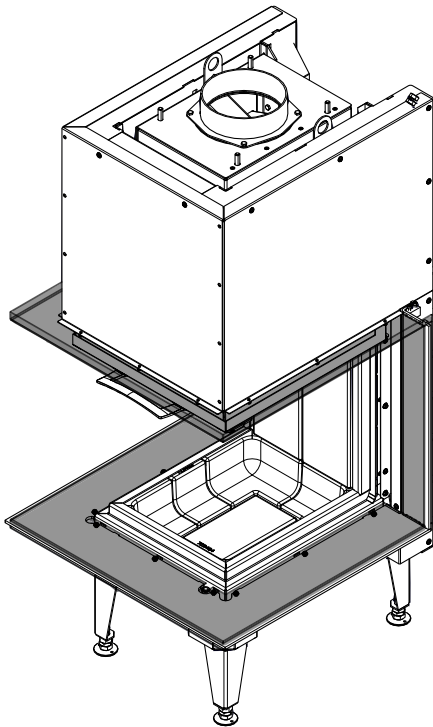


Fig. 34: Installer le cadre design

3) Installer le cadre design.

10.2.10.2 Cadre design massif

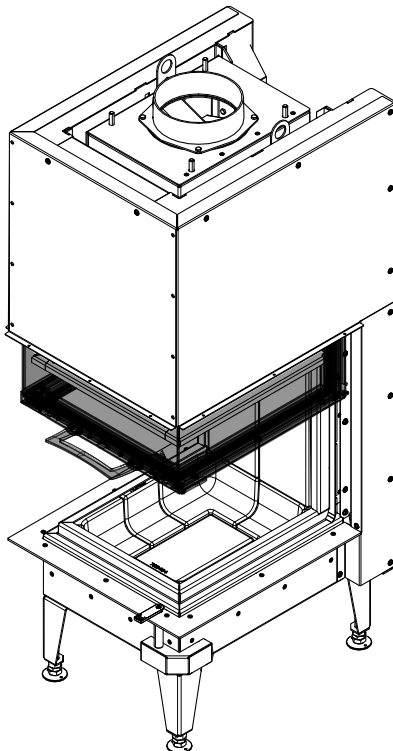


Fig. 35: Ouvrir la porte.

1) Ouvrir la porte.

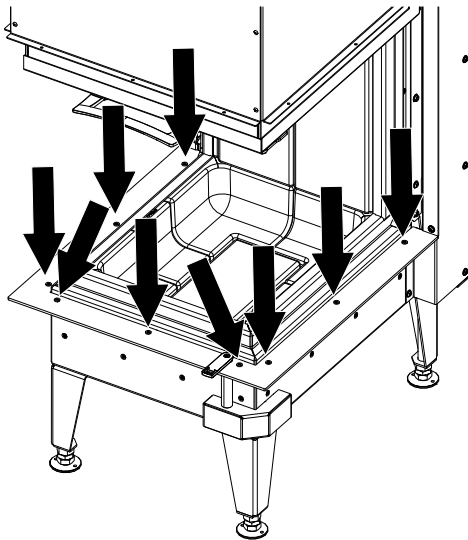


Fig. 36: Dévisser les vis filetées

2) Dévisser les vis filetées.

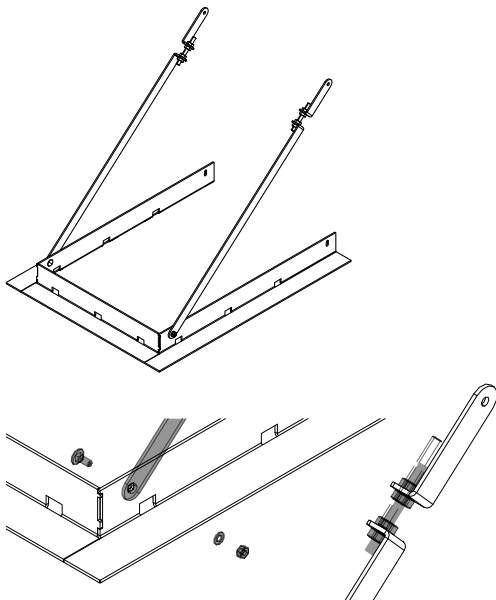


Fig. 37: Assembler le cadre design

3) Assembler la partie supérieure du cadre design.

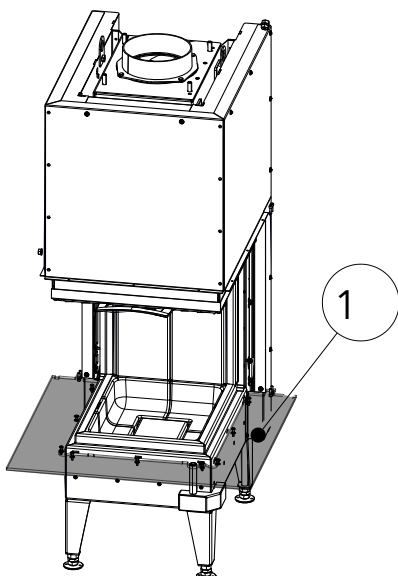


Fig. 38: Installer le cadre design en bas

4) Installer le cadre design (1) en bas. Ne fixer les vis et les écrous que légèrement.

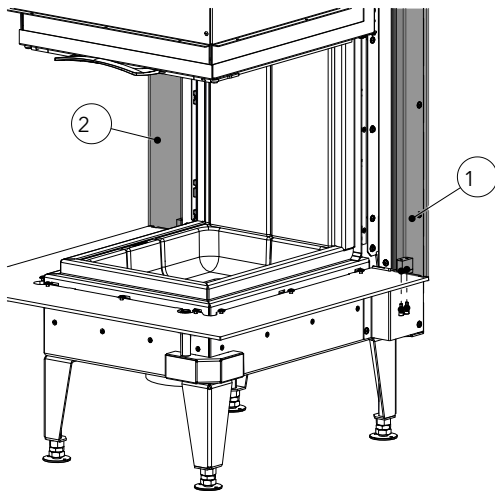


Fig. 39: Fixer le cadre design à gauche/droite

- 5) Positionner le cadre design à gauche (1) et à droite (2) et le fixer en bas avec les vis 6 pans creux M5x16.

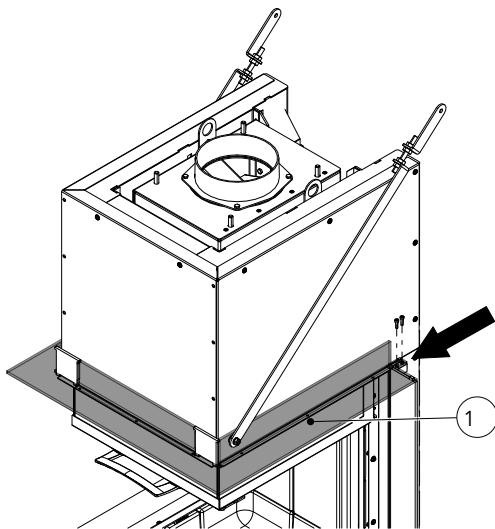


Fig. 40: Fixer le cadre design en haut

- 6) Fixer le cadre design (1) en haut avec les vis 6 pans creux M5x16.

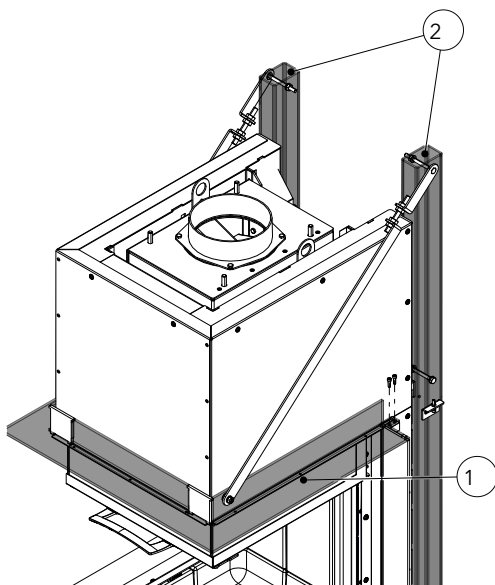


Fig. 41: Installer le cadre design sur le châssis

- 7) Le cadre design massif peut être installé sur un châssis de base (2) en option.

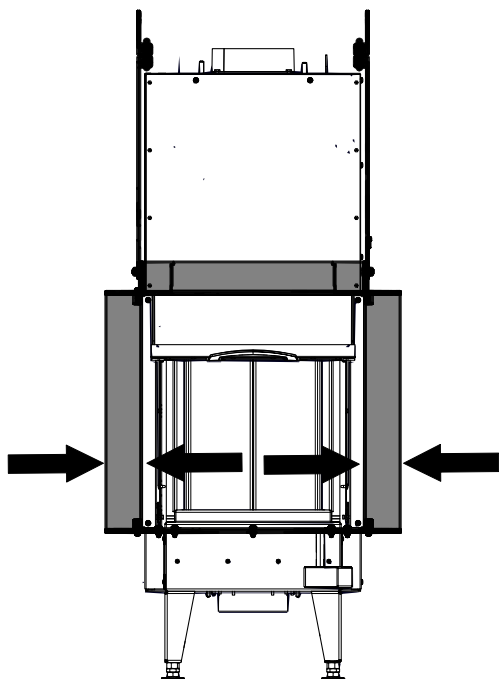


Fig. 42: Ajuster le cadre design

- 8) Ajuster le cadre uniformément et serrer toutes les vis à fond.

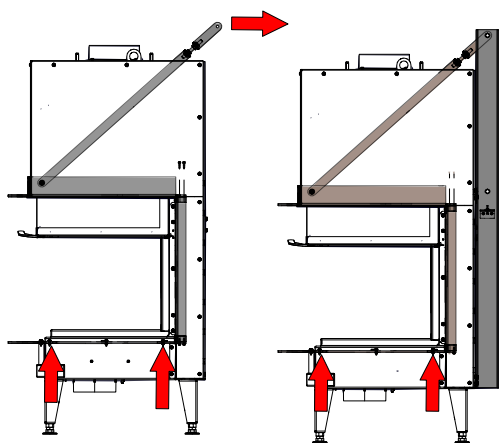


Fig. 43: Ajuster le cadre design S3

INDICATION

Le cadre ne doit être mis en charge que lorsque le poids qui pèse sur le cadre est absorbé par le dispositif de serrage et la partie basse du cadre design massif.

10.2.11 Installer le cadre porteur

- 1) Assembler la partie supérieure du cadre design.

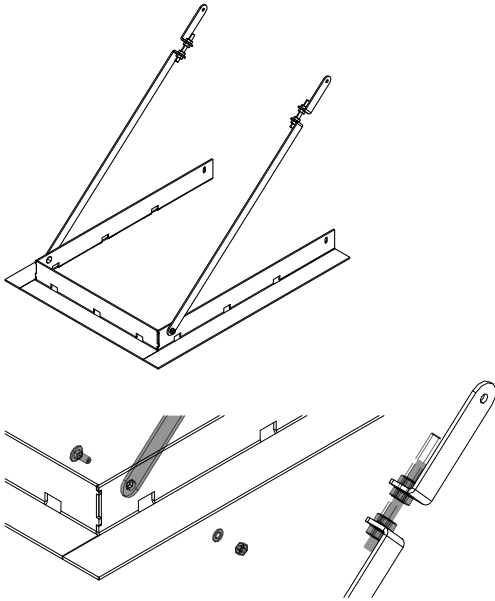


Fig. 44: Assembler le cadre design

- 2) Fixer le cadre porteur et l'ajuster avec un niveau à bulle.

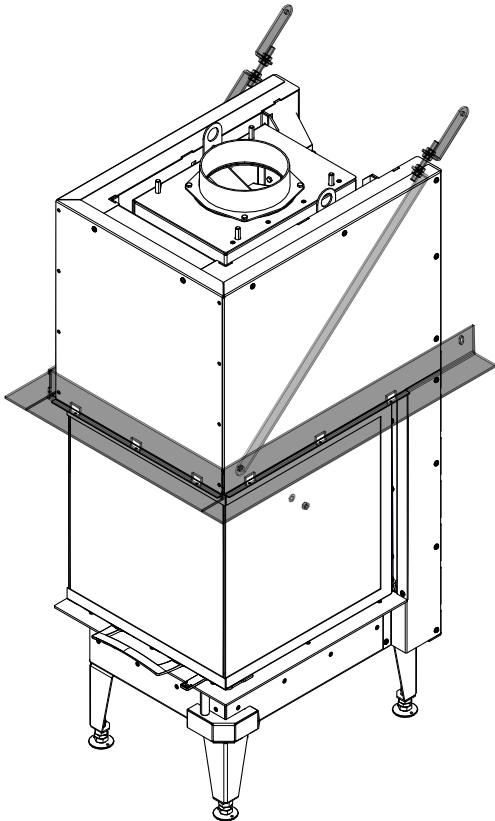
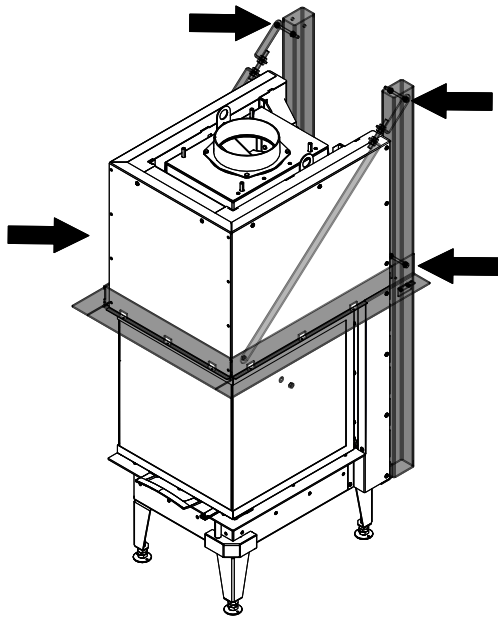


Fig. 45: Fixer et ajuster le cadre porteur



- 3) Le cadre porteur peut être fixé et ajusté sur un châssis de base en option.

Fig. 46: Installer le cadre porteur sur le châssis de base

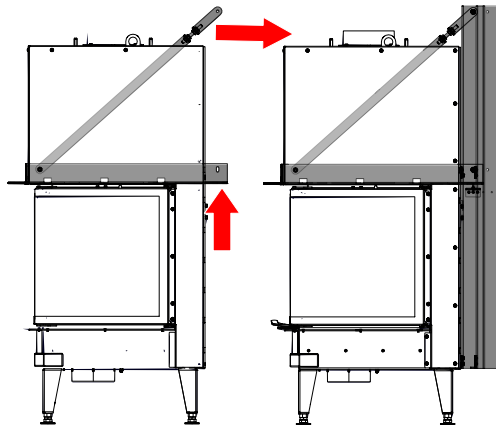


Fig. 47: Ajuster le cadre porteur

INDICATION

Le cadre ne doit être mis en charge que lorsque le poids qui pèse sur le cadre est absorbé par le dispositif de serrage et la partie arrière du cadre porteur.

10.2.12 Installer le châssis porteur pour cadre

1) Installer le châssis porteur à l'arrière, sur le foyer.

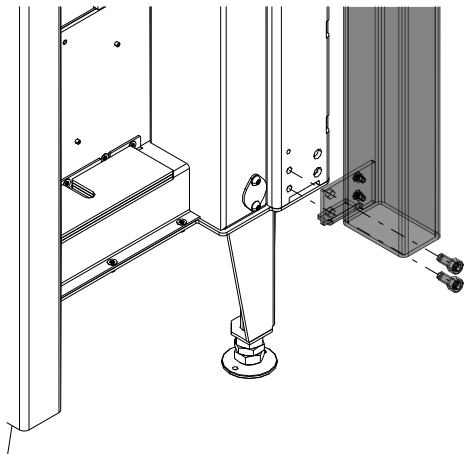
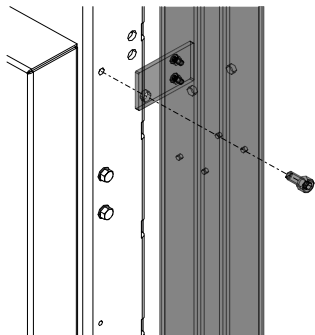
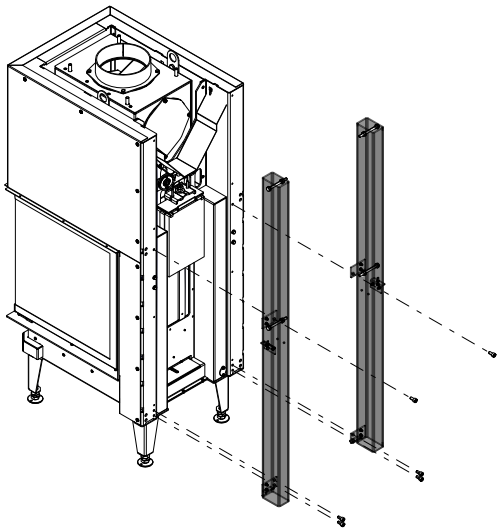


Fig. 48: Installer le châssis porteur

10.2.13 Installer l'InsertControl

10.2.13.1 Mettre en place l'InsertControl

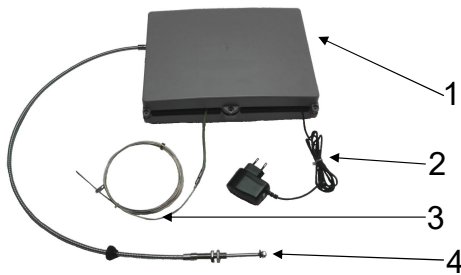


Fig. 49: Unité de contrôle

L'unité de commande comprend :

- Unité de commande (1)
- Bloc d'alimentation (2)
- Sonde de température (270 - 20 cm) (3)
- Câble Bowden (100 cm) (4)

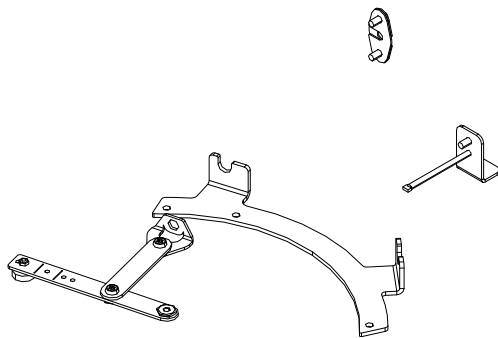


Fig. 50: Kit de montage

Chaque type de foyers possède son propre kit de montage. Le kit de montage adapté à l'ensemble des foyers S3 porte le numéro d'article 363012.

- 1) Pour l'installation, faites en sorte que le foyer soit accessible de tous côtés.
- 2) Enlevez l'habillage interne du foyer (Keramott).
- 3) Dans le conduit de fumée, percez deux trous pour le capteur de température. L'emplacement des trous et le diamètre du conduit de fumée peuvent être choisis librement (voir le schéma de perçage pour conduit de fumée).

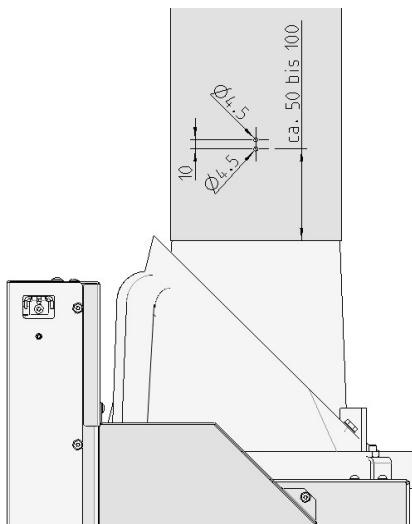


Fig. 51: Schéma de perçage pour conduit de fumée

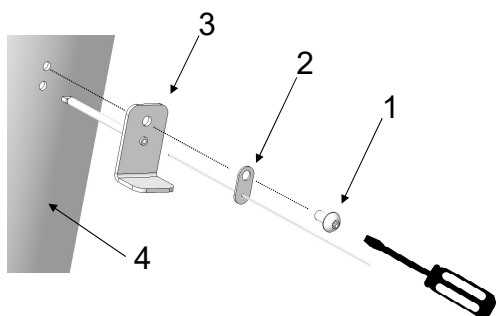


Fig. 52: Installer la sonde de température

- 4) Pour l'installation de la sonde de température, vous aurez besoin des pièces du kit de montage suivantes :
 - ⇒ 1 vis à tête bombée à empreinte Torx Taptite M5x10 (1)
 - ⇒ 1 thermocouple (2)
 - ⇒ 1 capteur avec tube de protection (3)
 - ⇒ Tournevis Torx (non fourni avec le kit de montage)
- 5) Installer la sonde de température sur le conduit de fumée (4) comme indiqué sur l'illustration.

Pour tous les foyers possédant un InsertControl, les trous pour le câble Bowden sont déjà prépercés.

Les différentes situations d'installation sont représentées ici :

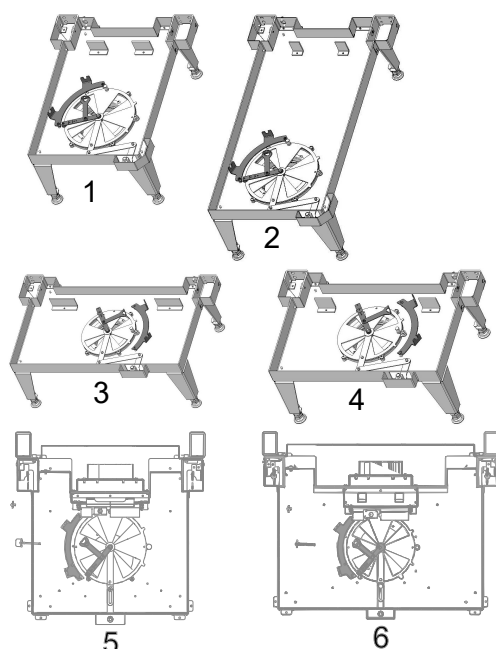


Fig. 53: Situation d'installation S3

- 48x51x51 S3 (1) - installation à gauche
- 48x72x51 S3 (2) - installation à gauche
- 64x33x51 S3 (3) - installation à droite
- 75x35x45 S3 (4) - installation à droite
- VuurDrie 60 (5) - installation à gauche
- VuurDrie 80 (6) - installation à gauche

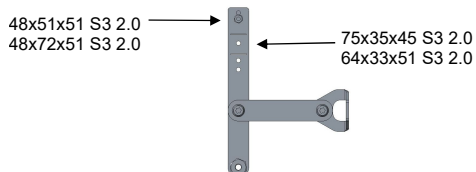


Fig. 54: Position de l'aimant

Position de l'aimant

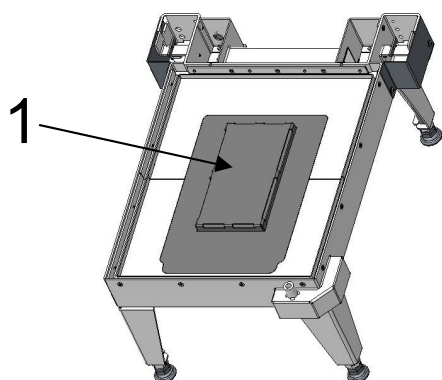


Fig. 55: Enlever la plaque d'appui pour Keramott

- 6) Enlever la plaque d'appui pour Keramott (1).

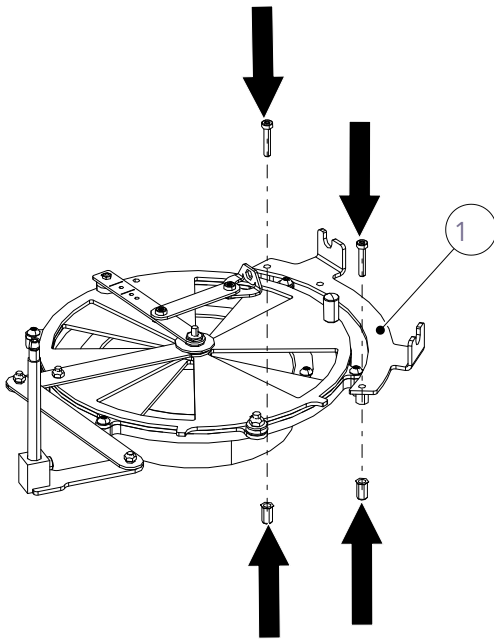


Fig. 56: Installer le kit de montage

Sur la représentation suivante, le kit de montage 363000 est installé en version gauche.

En fonction de l'appareil, du kit de montage et de la situation d'installation (à gauche ou à droite), l'installation de l'appui peut nécessiter d'enlever et/ou de remettre en place d'autres vis. Pour le savoir, consulter les représentations correspondant aux situations d'installation de votre poêle à bois/kit de montage, ainsi que le dessin détaillé du kit de montage.

- 7) Installer le kit de montage (1) comme indiqué sur l'illustration.
 - ⇒ Une fois le kit de montage installé, vérifier la souplesse de fonctionnement de la manette de régulation de l'air.
- 8) Pour ce faire, faire passer plusieurs fois la manette de régulation de l'air de la position minimum à la position maximum. Si la manette de régulation de l'air ne coulisse pas facilement, contrôlez les points suivants :
 - ⇒ Le kit de montage a-t-il été installé correctement ?
 - ⇒ Les vis sur le disque de régulation de l'air sont-elles trop serrées ?

Si la manette de régulation de l'air coulisse sans difficulté, poursuivre la procédure avec l'installation du raccordement entre kit de montage et unité de commande.

- 9) Enlever les deux écrous plats M10x1 (1) et l'écrou à bride M5 (2), ainsi que la pièce intercalaire (3).

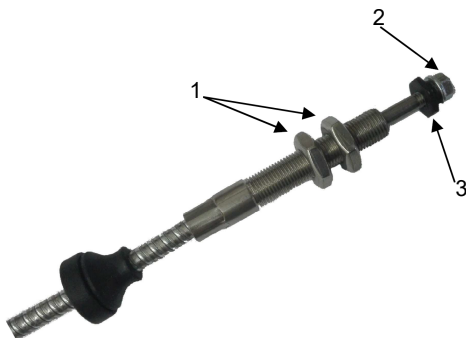


Fig. 57: Installer l'unité de commande

Pour le raccordement de l'unité de commande avec le kit de montage, vous aurez besoin des pièces du kit de montage suivantes :

- 2 vis à tête bombée à empreinte Torx Taptite M5x10
- 2 brides pour câble Bowden
- Tournevis Torx (non fourni)

Choisir l'emplacement de l'unité de commande de manière à garantir les aspects suivants :

- La température ambiante autour de l'unité de commande ne doit pas dépasser 50 °C.
- L'unité de commande doit être accessible.
- Ne pas faire plus de 2 courbes au câble Bowden.
- Le rayon des courbes du câble Bowden ne doit pas être inférieur à 100 mm.

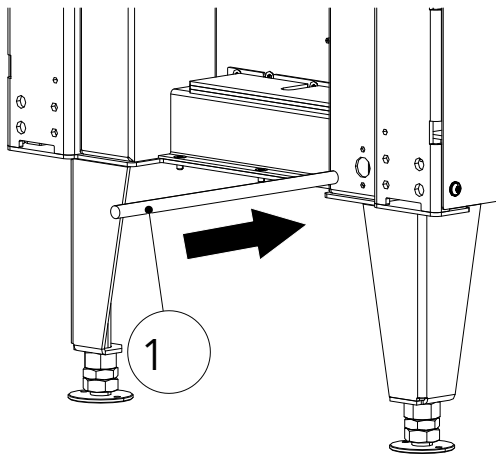


Fig. 58: Enfiler le câble Bowden

- 10) Enfiler le câble Bowden (1) dans le foyer par le trou $\varnothing 16$.

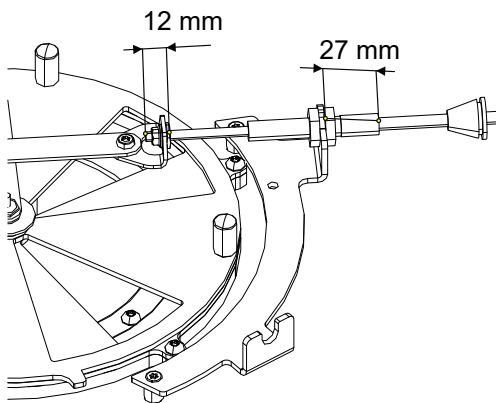


Fig. 59: Raccorder le câble Bowden

- 11) Raccorder le câble Bowden au kit de montage.
 ⇒ Veillez à respecter les cotes de montage. Les cotes de 27 mm et 12 mm sont identiques pour tous les kits de montage.

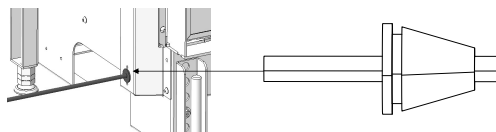


Fig. 60: Enclencher le bouchon en caoutchouc

- 12) Enfoncer le bouchon en caoutchouc dans le foyer jusqu'à enclencher la rainure du bouchon en caoutchouc.

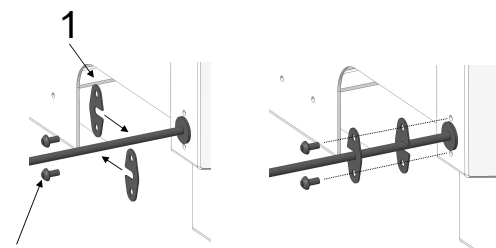


Fig. 61: Brides pour câble Bowden

- 13) Enfiler chacune des brides pour câble Bowden (1) sur le câble Bowden, l'une par la gauche et l'autre par la droite.
 14) Visser ensuite les deux brides (1) au foyer avec les vis Tapite (2).
 15) Après le vissage, contrôlez si le bouchon en caoutchouc est solidement fixé et bien en contact sur toute sa circonférence. Une fois le foyer installé, cette zone ne sera plus accessible !

10.2.13.2 Test fonctionnel de l'InsertControl

CONSEIL

Avant d'assembler à nouveau le foyer, effectuer un test fonctionnel.

- Assurez-vous que tous les composants sont correctement assemblés les uns avec les autres
- Branchez le bloc d'alimentation à la prise secteur
- La commande se rend alors aux positions extrêmes (mini et maxi) du moteur (course de calibrage)
- Le calibrage prend environ 10 minutes à compter du branchement sur le secteur : pendant cette phase, contrôlez si le disque de régulation de l'air s'est complètement fermé une fois et ouvert une fois.
- Une fois les 10 minutes écoulées, le disque de régulation de l'air doit être soit complètement ouvert, soit complètement fermé (en fonction du programme configuré).

CONSEIL

Après un test fonctionnel réussi, il est possible d'assembler complètement le foyer.

Si, au bout des 10 minutes, le disque de régulation de l'air ne s'est pas ouvert et fermé une fois complètement :

- Vérifiez si le kit de montage a été installé conformément au dessin
- Vérifiez si les vis du disque de régulation d'air sont éventuellement trop serrées
- Vérifiez si le câble Bowden est éventuellement coincé ou bloqué par un corps étranger
- Dévissez la connexion entre le câble Bowden et le kit de montage
- Vérifiez si le kit de montage coulisse facilement sans le câble Bowden
- Vérifiez l'absence de saletés sur le câble Bowden. En cas de salissures, nettoyer le câble Bowden.
NE PAS L'HUILER !
- Effectuez le test fonctionnel une nouvelle fois sans que l'unité de commande ne soit raccordée au kit de montage. Ce faisant, contrôlez si l'axe du câble Bowden réalise un trajet de 38 mm.

10.2.13.3 Fonctionnement du système automatique de contrôle de la combustion InsertControl

L'InsertControl réagit uniquement aux différences de température des fumées qui se produisent à différents stades de la combustion. Ces informations sont transmises par le capteur de température à la commande. Au cas où le capteur de température serait défectueux ou en panne, la commande passe automatiquement en mode Dérangement avec le régulateur ouvert à 60 % et ne change plus de position.

Fonctionnement

Le logiciel de l'InsertControl comprend les 6 phases de programmation suivantes.

- Calibrage
- Mode veille
- Phase d'allumage
- Phase de combustion (manette de régulation de l'air 60 % (Eco) ou 80 % (Normal))
- Phase de recharge
- Phase braises

Calibrage : le calibrage (voir ci-dessus) de la commande se fait au moment de son branchement au réseau électrique ou en cas de changement du WiFi, mais uniquement lorsque la température des fumées est inférieure à 80 °C. Le calibrage permet au logiciel de la commande d'identifier où se trouvent les positions 0 % et 100 % d'ouverture du régulateur sur votre foyer. Une fois que la commande a identifié ces deux positions extrêmes, elle se rend à la position 0 % d'ouverture du régulateur (si le programme choisi est le bon) et passe en phase de veille.

Cette opération prend environ 10 minutes. Si la température des fumées est supérieure à 80 °C, le calibrage ne se fera pas. La commande utilise les données du dernier calibrage effectué.

La programmation de la commande comprend différentes courbes de combustion : « Eco » et « Normal ». Chacun de ces deux modes dispose des fonctions « Ouverture par poussée » et « Fermeture par poussée ».

Vue d'ensemble des programmes		
Sélecteur	Mode	Fonction
Position 0	-	Ouverture du régulateur, toujours 60 %
Position 1	Normal	Ouverture par poussée
Position 2	Eco	Ouverture par poussée
Position 3	Normal	Fermeture par poussée
Position 4	Eco	Fermeture par poussée

Sélectionner un programme

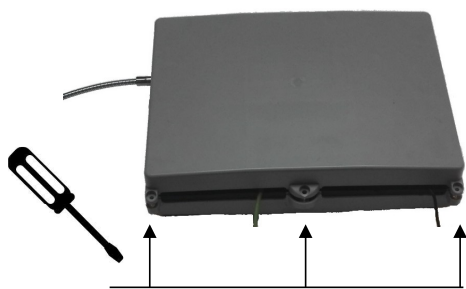


Fig. 62: Débrancher le bloc d'alimentation

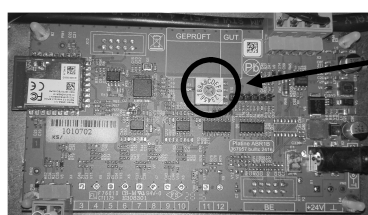


Fig. 63: Choisir un programme

- 1) Débrancher le bloc d'alimentation de la prise de courant.
- 2) Enlever les trois vis et ouvrir le couvercle de l'unité de commande.

Sur la platine se trouve un sélecteur (1) qui se trouve en position « 0 » par défaut.

- 3) Sélectionner un programme en mettant la flèche du sélecteur sur la position 1, 2, 3 ou 4 (voir le tableau « Vue d'ensemble des programmes »).
- 4) Avant de refermer le boîtier de l'unité de commande, effectuez un nouveau calibrage en rebranchant le bloc d'alimentation.
 - ⇒ Si vous avez choisi la bonne fonction (« Ouverture par poussée » ou « Fermeture par poussée »), la commande doit fermer complètement le régulateur une fois le calibrage terminé.
 - ⇒ Si vous remarquez que vous avez choisi le mauvais programme, vous pouvez le modifier dans le menu Service technique de l'application.

APPLICATION

Le fonctionnement de l'InsertControl peut être surveillé au moyen de l'application sur des smartphones fonctionnant avec les systèmes d'exploitation iOS et Android. Pour ce faire, commencez par télécharger l'application « InsertControl » sur l'iTunes Store ou Google Play sur votre smartphone.

S'il est branché sur le secteur, InsertControl établit un réseau WiFi dénommé « ABR_XXXXXXX » (XXXXXXX = numéro de série de la commande). Vous devez connecter votre smartphone à ce réseau (mot de passe : 12345678). Démarrez ensuite l'application, la connexion se fait automatiquement.

Si vous le souhaitez, vous pouvez ensuite connecter l'application à un autre réseau WiFi (dans le menu de configuration de l'application). Attention : après ce changement, la commande lance un nouveau calibrage.

11 Réglages

11.1 Régler la porte

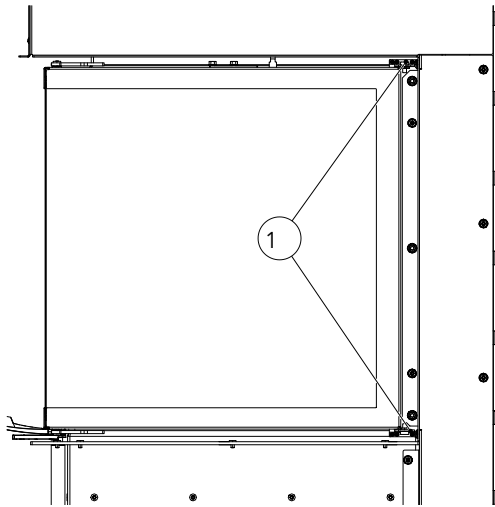


Fig. 64: Appuis du cadre de la porte

- 1) Les portes latérales peuvent s'ajuster au moyen des appuis du cadre de la porte (en haut et en bas).

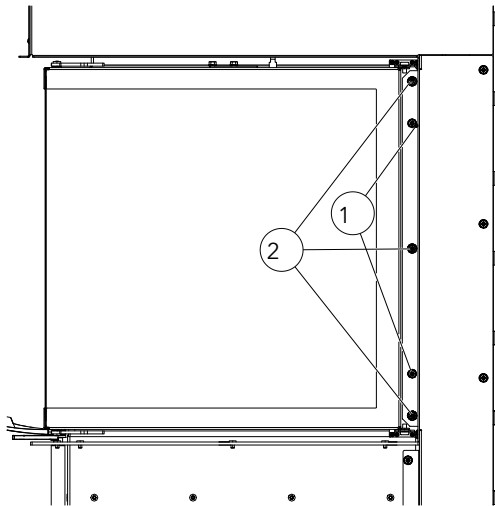


Fig. 65: Régler la porte complète

- 2) Pour régler la porte tout entière, enlever les deux vis (1) du recouvrement de la baguette de porte.
- 3) Dévisser ensuite les trois écrous (2) et ajuster la porte.

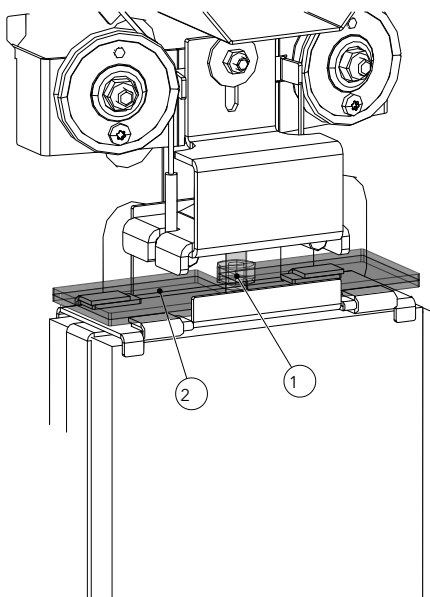


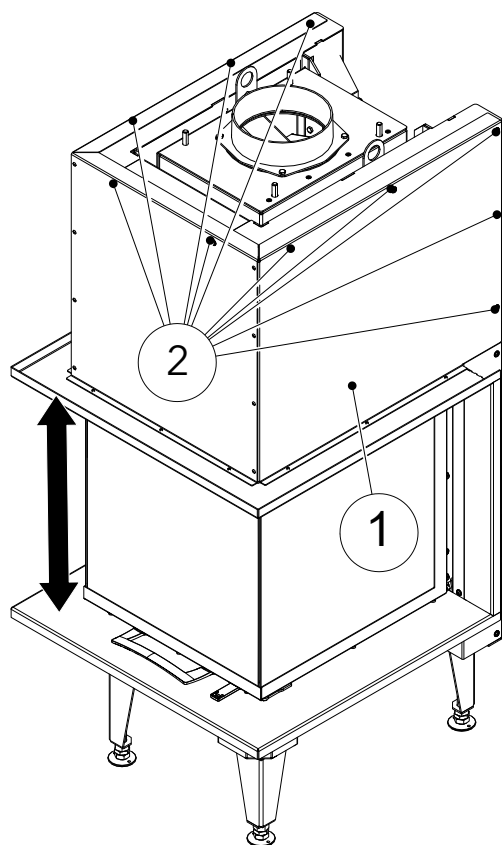
Fig. 66: Mettre en place les poids d'ajustage

Ce réglage doit se faire de préférence avant d'installer le foyer.

Les poids d'ajustage (2) permettent de régler la vitesse de fermeture de la porte relevable. Elle ne doit pas se fermer trop vite (pour ne pas casser), mais pas trop lentement non plus (pour en garantir l'étanchéité). Les poids d'ajustage s'ajoutent au poids principal ou s'enlèvent au besoin.

- 4) Dévisser l'écrou (1).
- 5) Ajouter ou enlever le poids d'ajustage (2).
- 6) Resserrer l'écrou (1).

11.2 Régler l'écartement pour le cadre design



- 1) Si l'écartement (flèche) ne suffit pas pour installer le cadre design, il est possible d'ajuster le garage (1) dans la hauteur. Dévisser les vis (2) et faire coulisser le garage (1) vers le haut ou le bas.

Fig. 67: Régler l'écartement pour le cadre design

12 Mise en service

12.1 Première mise en service

- ✓ La première mise en service de votre cheminée ne doit avoir lieu que quatre semaines au plus tôt après achèvement de l'habillage afin que tous les éléments aient eu le temps de sécher entièrement.
- 1) Enlevez du foyer tous les documents et accessoires joints à l'appareil.
- 2) Avant la première mise en service, lisez attentivement la notice d'utilisation.
 - ⇒ Pour un parfait allumage, consultez le chapitre Allumage [► à la page 91].
 - ⇒ Une fois l'installation prête pour la première mise en service, le premier feu doit rester très faible au cours des premières heures. Ensuite, en augmenter peu à peu la puissance en augmentant la quantité de bois. La quantité maximale de bois par heure ne doit cependant pas être dépassée.
 - ⇒ Les odeurs perçues lors du premier feu proviennent de la combustion des vapeurs émanant des graisses sur la tôle et des liants de la peinture. Ces vapeurs sont certes désagréables mais ne sont absolument pas nocives. Nous vous recommandons donc de bien aérer la pièce pendant la première utilisation.

INDICATION

Pour éviter des dommages, vous ne devez **JAMAIS** utiliser votre foyer avec une quantité de combustible supérieure à celle indiquée dans présente notice d'instruction !

13 Utilisation

13.1 Éléments de régulation

Cette gamme d'appareils se distingue par sa très grande facilité d'utilisation.

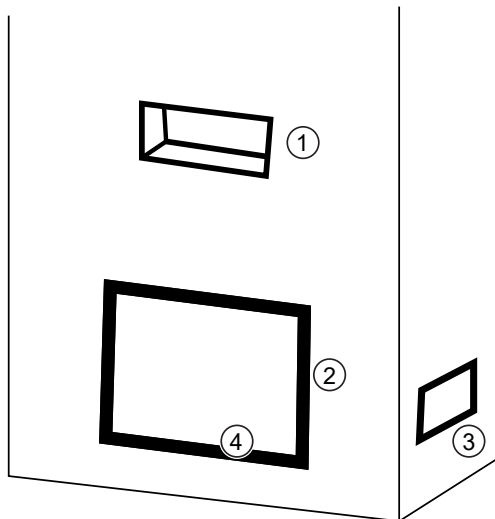


Fig. 68: Fonctionnement de la régulation de l'appareil

Fonctionnement

1	Sortie d'air de convection
2	Fermeture de la porte
3	Entrée d'air de convection
4	Manette de régulation de l'air

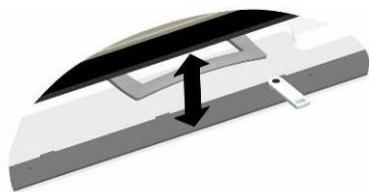


Fig. 69: Poignée de la porte relevable

Serrure de la porte

Ouvrir la porte :

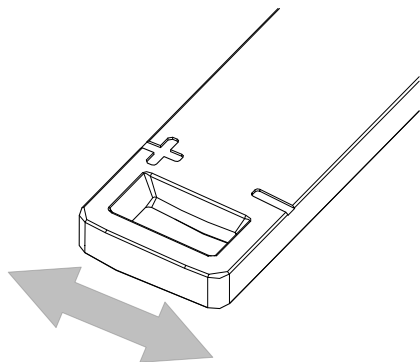
- soulever la poignée

Fermer la porte :

- abaisser la poignée.

Manette de régulation de l'air

+	Entrée d'air maximale pour un allumage rapide
-	Puissance de chauffage basse
	Puissance de chauffage modérée



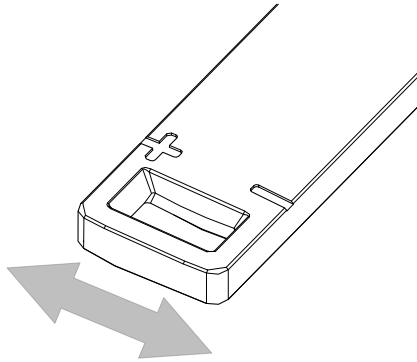
13.2 Avant l'allumage

L'appareil ne peut fonctionner correctement que si l'alimentation en air de combustion est suffisante dans la pièce où il se trouve, en particulier en cas d'utilisation simultanée de plusieurs foyers. Avant l'allumage, vous devez donc veiller à une arrivée d'air suffisante. Ouvrez le clapet de régulation de l'air de l'appareil et laissez-le ouvert pendant toute la durée de combustion.

Il est interdit de procéder à des modifications sur les dispositifs d'arrivée d'air de combustion.

13.3 Allumage

Pour garantir un fonctionnement correct et sûr du foyer, veillez à ce que le tirage du conduit de cheminée soit suffisant. Le tirage doit être contrôlé, surtout à chaque première (re)mise en service (après l'été) et aux changements de saison (p. ex. : vent fort, brouillard, etc.). Pour ce faire, tenez une allumette ou un briquet allumé devant la porte ouverte du foyer. Si la flamme n'est pas attirée vers l'intérieur du foyer, allumez du papier ou du petit bois pour que ce fort dégagement de chaleur crée un tirage dans la cheminée. Si cela ne marche pas, renoncez à utiliser le foyer !



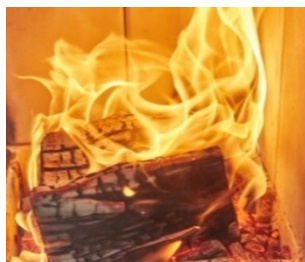
- 1) Mettre la manette de régulation de l'air tout à gauche, en position « + »



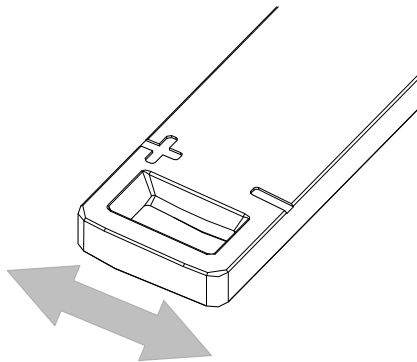
Fig. 70: Avant l'allumage

- 2) Si disponible, ouvrir entièrement le modérateur de tirage.
- 3) Déposez d'abord 2 ou 3 bûches (1) (hêtre, chêne, bouleau) transversalement dans le foyer.
- 4) Mettez par-dessus du petit bois tendre (2).
- 5) Déposez au centre un allume-feu (3) et allumez-le.
 - ⇒ Pour l'allumage, n'utilisez jamais de l'essence, de l'éthanol ou autre produit similaire !

1	Bûches
2	Bois tendre
3	Allume-feu



- 6) Dès que les bûches commencent à être bien en feu, au bout de quelques minutes, refermer la manette de régulation de l'air de moitié environ (ramener la manette au centre) ou, si disponible, refermer le modérateur de tirage de 50 % (tourner le papillon vers la gauche).



13.4 Chauffage

- 1) Le clapet de régulation de l'air doit être ouvert de moitié maximum (manette en position centrale). Autrement, le combustible brûle trop vite et l'appareil se trouve exposé à des températures trop élevées.
- 2) Si disponible, le modérateur de tirage (papillon) doit être ouvert de moitié. Autrement, le combustible brûle trop vite.
- 3) Ouvrir entièrement toutes les grilles d'air chaud disponibles.
- 4) S'il ne reste plus que des braises dans la chambre de combustion, ajouter du bois.

13.5 Ajouter du bois

Veillez tenir compte du fait que les foyers ne sont pas des systèmes à feu continu. Il s'agit d'appareils à feu discontinu, ce qui signifie qu'une utilisation prolongée exige de rajouter régulièrement du bois.

Lorsque vous rajoutez du bois, ne portez pas de vêtements amples ou facilement inflammables.

Le bon moment de recharger le foyer est venu lorsque le combustible est presque entièrement consumé et qu'il ne reste pratiquement plus que des braises. Ne recharger que lorsqu'il n'y a plus que des braises. En principe, aucun chargement supplémentaire n'est plus nécessaire.

Si vous souhaitez cependant continuer à entretenir le feu, espacez les chargements et réduisez la quantité de bois (d'env. 0,5 à 1 kg).

Rajouter du bois :

- 1) Ouvrir entièrement le levier de réglage de l'air.
⇒ Cela évite de créer des tourbillons d'air susceptibles de faire s'échapper les gaz de combustion.
Si disponible, ouvrir complètement le modérateur de tirage.
- 2) Ouvrir complètement le modérateur de tirage.
- 3) Ouvrir lentement la porte
- 4) Rajouter du bois.
- 5) Fermer la porte.
- 6) Une fois que le bois brûle correctement, refermer le levier de réglage de l'air d'une demi-position environ et (si disponible) refermer le modérateur de tirage aux 2/3 (tourner vers la gauche).

13.6 Chauffage à la mi-saison

Aux changements de saison, c'est-à-dire en cas de températures extérieures élevées, une brusque élévation de la température peut entraîner des problèmes de tirage de la cheminée qui font que les gaz de combustion ne sont pas entièrement évacués. Dans ce cas, n'utiliser le foyer qu'avec de petites quantités de combustible et ouvrir la manette de régulation de l'air de telle sorte que le combustible brûle plus rapidement (avec de fortes flammes) et stabilise le tirage de la cheminée.

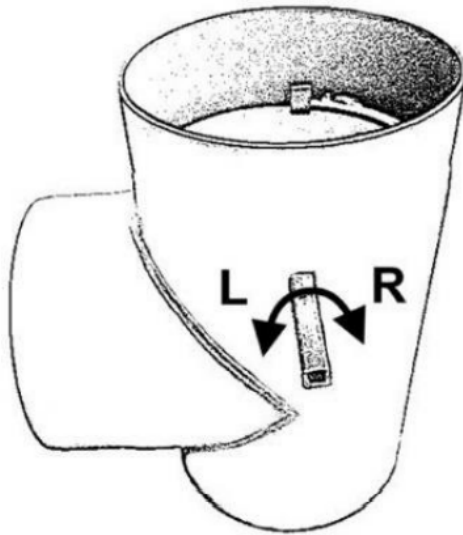
CONSEIL

Retirer régulièrement les cendres afin d'éviter toute résistance dans le lit de braises.

13.7 Chauffage avec un circuit céramique (surface de chauffe)

Si votre installation est équipée d'un circuit en céramique (ou d'une surface de chauffe métallique), respectez les points suivants :

- Ne pas ouvrir la porte du foyer pendant l'utilisation de la surface de chauffe (dégagement de gaz). Pour ajouter du bois, ouvrir tout d'abord le clapet déflecteur. Alors seulement vous pouvez ouvrir la porte du foyer.



- La déflexion des gaz de combustion vers la surface de chauffe doit intervenir au plus tôt 15 minutes après l'allumage. Dans le cas contraire, il existe un risque de dégagement incontrôlé de gaz par le cadre de la porte.
 - Tourner vers la gauche -> le clapet s'ouvre
Les gaz de combustion sont dirigés directement dans le conduit de cheminée. C'est dans cette position que la porte du foyer peut être ouverte.
 - Tourner vers la droite -> le clapet se ferme
Les gaz de combustion sont dirigés vers la surface de chauffe. Cela ne doit se faire que lorsque la porte du foyer est fermée.

13.8 Mode d'utilisation

Nous tenons à souligner ici que les foyers Austroflam ne doivent être utilisés qu'avec la porte fermée. Une utilisation porte fermée permet d'atteindre l'efficacité maximum de votre foyer et donc une valorisation optimale du combustible.

⚠ DANGER

Risque d'incendie

Une utilisation porte ouverte des foyers Austroflam n'est pas autorisée.

14 Entretien

Faites faire l'entretien par un revendeur Austroflamm ou un technicien de service Austroflamm.

15 Nettoyage

15.1 Nettoyer le foyer, le circuit céramique

Le foyer et le circuit céramique (si disponible) doivent être nettoyés au moins 1x par an afin de garantir un fonctionnement parfait et rentable de l'installation. Nettoyer les circuits céramiques et métalliques par les ouvertures prévues à cet effet. Les opérations nécessaires doivent être réalisées par l'installateur ou par une entreprise spécialisée. À cet effet, il est recommandé de conclure un contrat de maintenance.

Le conduit de cheminée doit également être ramoné régulièrement par un ramoneur local agréé. Celui-ci sera en mesure d'indiquer les intervalles de ramonage à respecter.

15.2 Retrait des cendres

- Enlevez les cendres du foyer régulièrement et à temps (au moins 1 x par semaine).
 - Si le foyer n'est pas régulièrement nettoyé, les ouvertures destinées à l'air de combustion risquent de se boucher et d'endommager l'appareil.

Pour enlever les cendres, procédez comme suit :

INDICATION

Au moment de retirer les cendres, n'oubliez pas qu'il peut encore y avoir des braises. N'enlevez les cendres que lorsque le foyer est froid.

- 1) Ouvrir la porte.
- 2) Enlever les cendres avec une pelle et une balayette ou un aspirateur à cendres.

15.3 Nettoyer la vitre de la porte

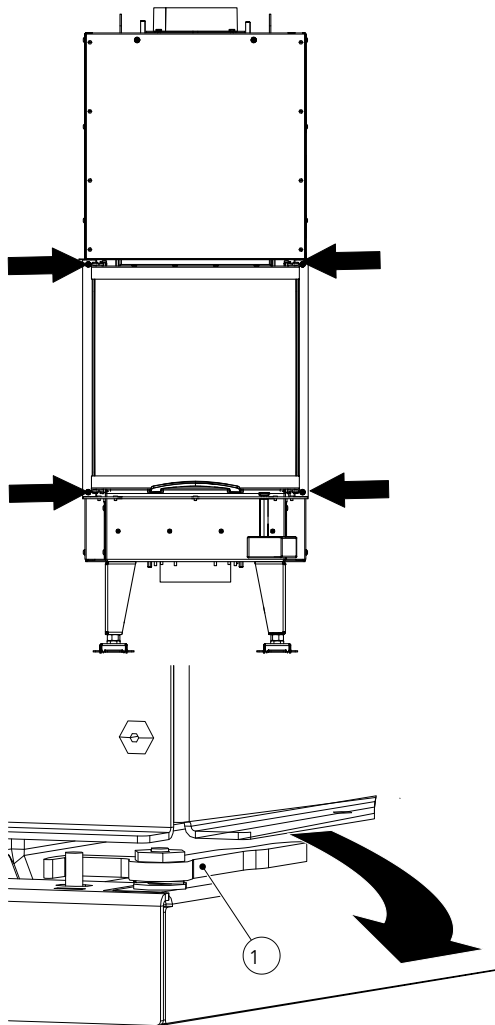


Fig. 71: Ouvrir les crochets de verrouillage

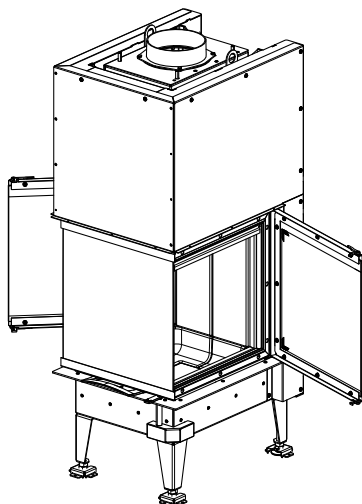


Fig. 72: Nettoyer la vitre

- ✓ Ne nettoyer le foyer que lorsqu'il est froid.
- ✓ Avant de nettoyer la vitre, protéger la margelle et le sol.

1) Ouvrir les crochets de verrouillage (1) à gauche et à droite en haut et en bas.

2) Une fois ouverte, la vitre latérale se nettoie facilement. La vitre avant peut elle aussi être nettoyée de l'intérieur.

3) Vaporiser du produit nettoyant pour vitres sur la vitre de l'appareil et laisser agir un court instant.

⇒ Pour le nettoyage de la vitre, nous vous recommandons d'utiliser le nettoyant pour vitres d'Austroflam ou un nettoyant pour fenêtres du commerce.

4) Enlever la saleté dissoute en frottant avec un chiffon ou du papier absorbant.

5) Éviter tout contact de l'eau ou du produit nettoyant avec les joints de la porte ou de la vitre pour empêcher un durcissement, et donc une perte de fonction des joints. Seuls des joints intacts garantissent le bon fonctionnement de votre foyer.

6) Après le nettoyage, refermer la porte en procédant dans l'ordre inverse et la verrouiller avec les deux crochets.

16 Assistance

Problème	Raison	Solution
La vitre s'encrasse	Tirage insuffisant ou éventuellement trop élevé	De temps à autre (en fonction de l'utilisation), la vitre doit être nettoyée avec un nettoyant pour vitres Clarification par le ramoneur (mesure du tirage / rallongement éventuel du conduit de cheminée)
	Mauvaise utilisation de la manette de régulation de l'air	Utiliser impérativement la manette de régulation de l'air conformément à la notice (lorsque l'air secondaire est trop fermé, la vitre s'encrasse très rapidement)
	Bûches trop grandes Bûches trop humides	Respecter la quantité et la taille indiquées dans la notice
	La température de service n'a pas été atteinte	Utiliser plus de combustible, du bois sec (< 15 % d'humidité résiduelle), veiller à la régulation de l'air
Le conduit de cheminée est trop court	Le tirage du conduit de cheminée est insuffisant	Demandez à votre ramoneur de mesurer le tirage
	Circuits de fumées et chambre de combustion encrassés	Utiliser plus de combustible, du bois sec (< 15 % d'humidité résiduelle), veiller à la régulation de l'air
Le foyer sent fort et fume à l'extérieur	Phase de durcissement à chaud de la peinture	La peinture durcit au cours des premiers cycles de chauffage, d'où l'odeur
	Il y a de la poussière/saleté à la surface du foyer	Veillez à ce que les surfaces du foyer restent propres Veillez à ce que le sol autour du foyer reste propre
Sortie de gaz de combustion au moment de la recharge et pendant la phase de chauffage	Tirage du conduit de cheminée trop faible ou éventuellement trop important, raccordement du conduit de fumée pas étanche	Contrôler les points de raccordement et refaire l'étanchéité au besoin Contrôler le tirage du conduit de cheminée
	Porte ouverte avant que le bois ait terminé de brûler jusqu'aux braises	Ne recharger que quand il ne reste plus que des braises (plus de flammes visibles)
Le feu est trop faible et/ou s'éteint	Régulation de l'air fermée (-)	Régulation de l'air ouverte (+)
	Bois trop humide	Utilisez du bois sec (< 15 % d'humidité résiduelle) ?
	Température extérieure trop élevée (> 15 °C)	
La pièce n'est pas suffisamment chaude	Grilles d'air de convection fermées	Ouvrir les grilles d'air de convection
	Tirage du conduit de cheminée trop élevé	Clarification par le ramoneur (mesure du tirage / raccourcissement éventuel du conduit de cheminée)
Le feu brûle trop vite et de manière incontrôlée	Régulation de l'air ouverte (+)	Réduire l'arrivée d'air de combustion une fois la température de service atteinte dans le foyer (+/-)
	Joints d'étanchéité usés	Sur la face intérieure de la porte, vérifier si les joints sont présents et en bon état sur toute la circonférence, les remplacer au besoin
	Porte de la chambre de combustion pas bien fermée	Fermer la porte de la chambre de combustion

Problème	Raison	Solution
	Tirage du conduit de cheminée trop élevé	Clarification par le ramoneur (mesure du tirage / raccourcissement éventuel du conduit de cheminée)
Les verres vitrocéramiques s'en-craissent très rapidement	Le bois utilisé est incompatible	Utiliser du bois sec et naturel. Voir les informations à ce sujet dans le chapitre Combustible
	Température de service pas atteinte	Amener le foyer à la température de service
		Il est normal que de la suie se dépose sur la vitre au bout de 8 à 10 heures de fonctionnement
	Tirage du conduit de cheminée trop faible	Contactez le ramoneur

16.1 Habillage interne du foyer

Les briques réfractaires à l'intérieur de votre foyer sont en Keramott, un matériau haut de gamme aux qualités exceptionnelles, pour une excellente combustion et un visuel vraiment esthétique. Pendant ou après l'utilisation, l'habillage peut présenter quelques fendillements superficiels qui n'ont cependant aucune influence sur sa fonction. Il n'est pas nécessaire de remplacer les pièces concernées.

16.2 Conduite à tenir en cas d'incendie de cheminée

En cas d'utilisation d'un mauvais combustible ou de bois humide, les dépôts qui se forment dans le conduit peuvent entraîner un incendie de cheminée.

- 1) Appelez les pompiers et le ramoneur.
- 2) Fermez l'arrivée d'air de combustion.
- 3) Facilitez l'accès aux ouvertures de ramonage (cave et grenier, par exemple).
- 4) Éloignez de la cheminée tous les matériaux inflammables.
- 5) Avant toute remise en service du foyer, informez le ramoneur compétent de votre région et faites procéder à une inspection de la cheminée pour déterminer d'éventuels dégâts.

16.3 Que faire en cas de problème

Si votre foyer devait présenter des défauts, communiquez à votre revendeur les renseignements suivants :

- le numéro de série et le type de l'appareil indiqués sur la plaque signalétique
- l'original de la facture (date d'achat de l'appareil)

16.4 Que faire si... ?

... le feu est au ralenti (feu couvant) ou s'éteint tout seul ?

- Si disponible, est-ce que le modérateur de tirage (papillon) est bien ouvert ?
- Est-ce que le clapet déflecteur (en cas de présence d'une surface de chauffe) est dans la bonne position ?
- Est-ce que la manette de régulation de l'air est bien ouverte (+) ?
- Le bois que vous utilisez est-il bien sec ?
- La température extérieure est-elle trop élevée (> 15 °C) ?

... la pièce n'est pas suffisamment chauffée ?

- Toutes les grilles d'air de convection sont-elles ouvertes ?
- Est-ce que le clapet défecteur (si disponible) redistribue bien les gaz de combustion vers les surfaces de chauffe ?
- Le tirage du conduit de cheminée est-il trop important ?

... le feu se consume trop rapidement et de façon incontrôlée ?

- Est-ce que l'arrivée d'air de combustion a bien été réduite une fois la température atteinte dans le foyer (+/-) ?
- Les joints à l'intérieur du cadre de la porte sont-ils en bon état sur toute leur longueur ?
- La porte du foyer est-elle correctement fermée ?
- Le tirage du conduit de cheminée est-il trop important ?

... la vitre en céramique se salit très vite ?

- Il est normal que de la suie se dépose progressivement sur les vitres au bout de 8 à 10 heures de fonctionnement.
- Le bois que vous avez utilisé est-il naturel et bien sec ?
- Le foyer a-t-il été amené à température ?

17 Accessoires

Faites remplacer les pièces défectueuses (accessoires, pièces de rechange) par votre revendeur spécialisé dans les poêles à bois. Cela permet de garantir que votre foyer soit sûr et opérationnel et qu'il le reste.

18 Pièces de rechange

Les pièces de rechange peuvent être commandées par l'intermédiaire de nos revendeurs.

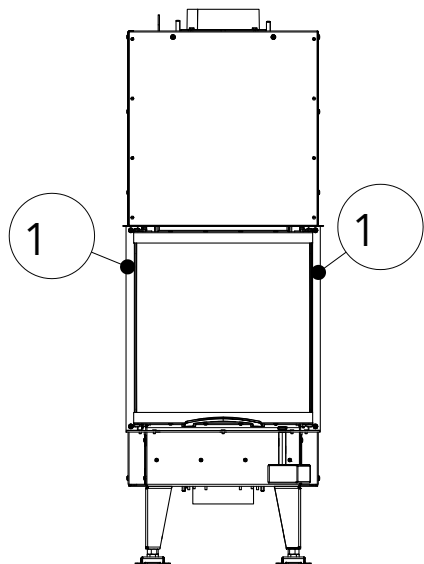
Pour commander des pièces de rechange, il est nécessaire de fournir une photo de la plaque signalétique ou les données de la plaque signalétique de votre foyer. Cela garantit des pièces de rechange adaptées à votre foyer spécifique.

19 Démontage

Pour un démontage ou un désassemblage réglementaire de votre foyer, adressez-vous à votre revendeur Austroflamm.

19.1 Déposer la porte

19.1.1 48x S3 / 64x33x51 S3 / 75x35x45 S3 / VUUR DRIE 60 80



- 1) Enlever les recouvrements des guides de porte (1) à gauche et à droite.

Fig. 73: Enlever les recouvrements des guides de porte

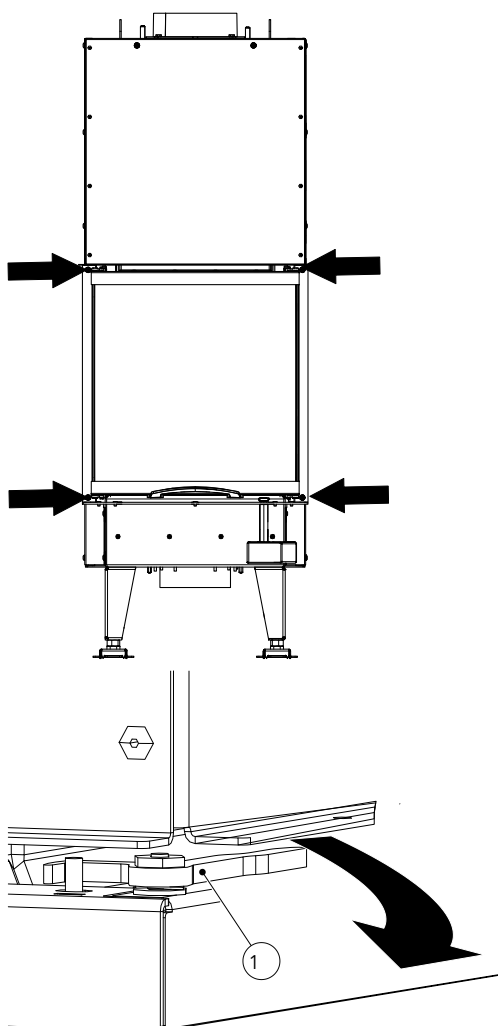


Fig. 74: Ouvrir les crochets de verrouillage

Chaque vitre latérale dispose de deux crochets de verrouillage (1).

2) Ils s'ouvrent facilement à la main.

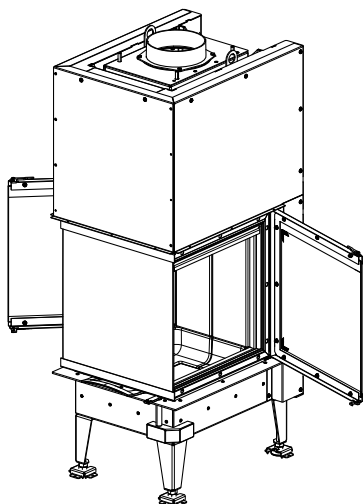


Fig. 75: Déposer le guide d'air secondaire

3) Ouvrir les vitres latérales.

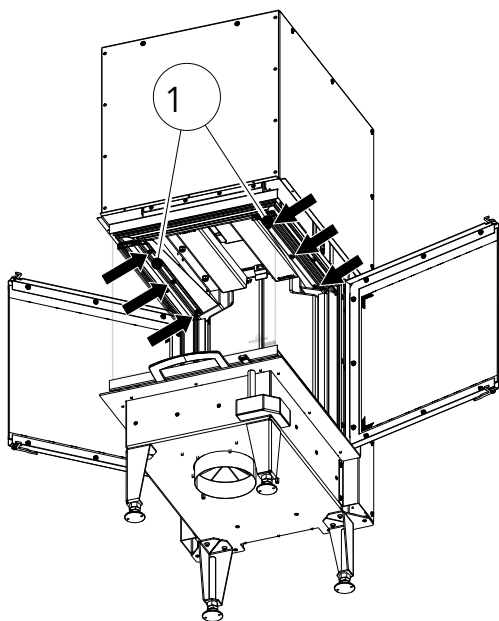


Fig. 76: Enlever les guides d'air secondaire

4) Enlever les guides d'air secondaire (1).

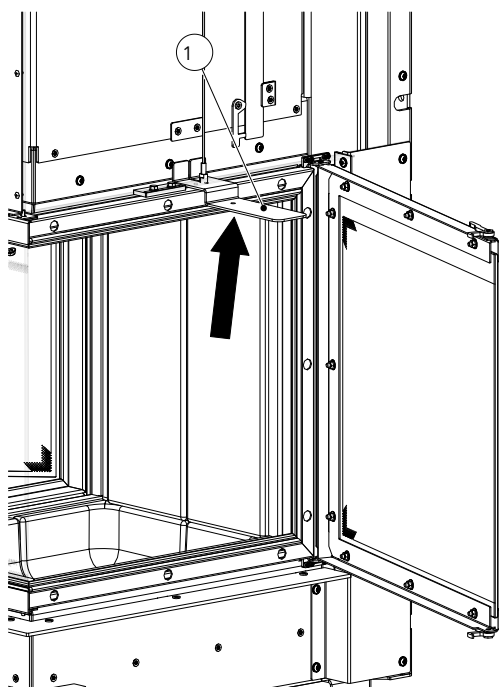


Fig. 77: Poser le serre-câble

5) Poser le serre-câble (1).

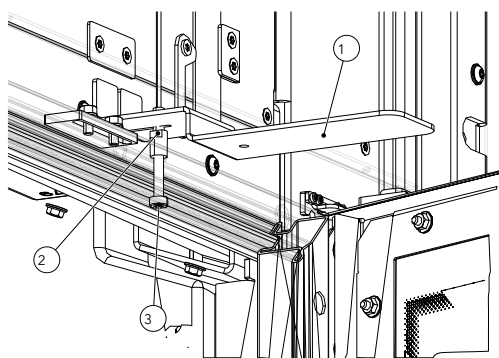


Fig. 78: Dévisser la vis

6) Maintenir avec une clé plate de 6 (2).

7) Dévisser la vis(3).

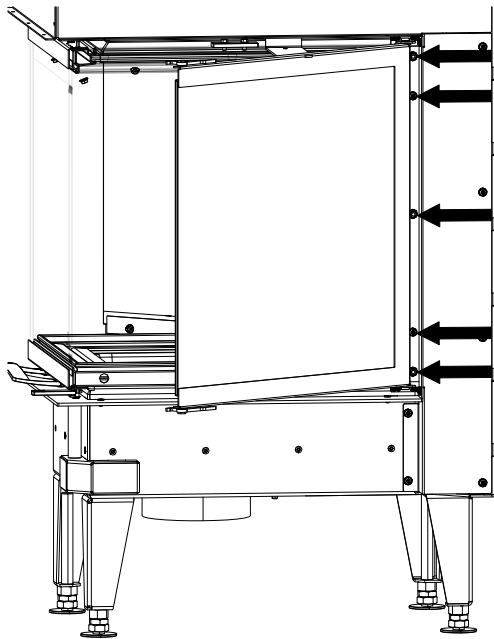


Fig. 79: Déposer la porte

- 8) Dévisser les vis (gauche et droite) de la porte.
- 9) Déposer la porte.

20 Élimination

INDICATION

Pour éliminer votre foyer en bonne et due forme, prenez contact avec l'entreprise d'élimination des déchets locale (urbaine).

INDICATION

Nous recommandons de retirer les composants du foyer en contact avec le feu (vitre, chambre de combustion, grilles, habillage du foyer (Keramott), céramique, capteurs, plaques déflectrices etc.) et de les éliminer avec les déchets ménagers.

INDICATION

Pour un démontage ou un désassemblage réglementaire de votre foyer, adressez-vous à votre revendeur Austroflamm.

Composants électriques et/ou électroniques

Démonter les composants électriques et/ou électroniques de l'appareil. Ces composants ne doivent pas être éliminés avec les déchets résiduels. Ils doivent être éliminés de manière réglementaire auprès du système de collecte des équipements électriques usagés.

Keramott

Enlever les composants en Keramott. Le cas échéant, retirer préalablement les éléments de fixation. Les composants en Keramott en contact avec le feu ou les fumées doivent être éliminés. Il n'est pas possible de les réutiliser ou de les recycler. Tenir compte des possibilités d'élimination locales.

Tôle d'acier

Les composants de l'appareil en tôle d'acier doivent être démontés en les cassant mécaniquement. Si disponibles, enlever préalablement les joints. Éliminer les pièces en tôle d'acier avec les déchets métalliques. Tenir compte des possibilités d'élimination locales.

Fonte

Pour démonter les composants en fonte de l'appareil, les dévisser ou les séparer à la disqueuse (ou les casser mécaniquement, au choix). Si disponibles, enlever préalablement les joints. Éliminer les pièces en fonte avec les déchets métalliques. Tenir compte des possibilités d'élimination locales.

Pierre naturelle

Enlever mécaniquement la pierre naturelle de l'appareil et l'éliminer comme déchets de construction. Tenir compte des possibilités d'élimination locales.

Raccords de tuyauterie etc. (pour les appareils à eau)

Dévisser les composants de plomberie et les éliminer avec les déchets métalliques. Tenir compte des possibilités d'élimination locales.

Joints (fibre de verre)

Enlever mécaniquement les joints de l'appareil. Ces composants ne doivent pas être éliminés avec les déchets résiduels car les déchets en fibre de verre ne peuvent pas être détruits par combustion. Éliminer les joints avec les fibres de verre et céramiques (fibres minérales artificielles (FMA)). Tenir compte des possibilités d'élimination locales.

Poignées et éléments décoratifs en métal

Si disponibles, démonter les poignées et éléments décoratifs en métal et les éliminer avec les déchets métalliques. Tenir compte des possibilités d'élimination locales.

21 Garantie commerciale / légale

- 1) **Déclaration de garantie commerciale** Nous garantissons le bon fonctionnement du corps de chauffe de votre foyer Austroflamm sur une période de six ans à compter de la date du premier achat, et de deux ans pour tous les autres composants en acier et en fonte.

Les pièces en acier ou en fonte qui présentent des vices de matériau et/ou de fabrication pendant la période couverte par la garantie commerciale (« cas de garantie ») seront remplacées par des pièces neuves dans la mesure où le cas de garantie commerciale démontré comme tel est déposé dans le délai de la garantie légale. Les problèmes de fonctionnement des accessoires électroniques (contrôle électronique de l'air Insert Control, par exemple) ne donnent droit à la garantie commerciale que pour les accessoires concernés.

Notre garantie commerciale comprend uniquement la livraison gratuite des pièces neuves ; elle ne comprend pas la main-d'œuvre ni les déplacements.

- 2) **Exceptions :** Nous n'accordons aucune garantie commerciale sur les pièces d'usure (par exemple : Keramott, joints, grille de fond), les revêtements de surface, les peintures, le verre et les céramiques. De tels vices ne donnent pas lieu à un recours à la garantie commerciale.

L'allumage, l'exploitation et le refroidissement de votre foyer peuvent occasionner de légers bruits (crépitement claquement,...). Cela est dû à des différences de dilatation des divers matériaux sous l'influence de la température dans votre foyer. Ces bruits ne donnent pas droit à des prestations de garantie commerciale et ne constituent pas un cas de garantie.

Le champ de validité géographique de notre garantie commerciale couvre l'Autriche et l'Allemagne. Pour tous les autres pays, les conditions particulières de l'importateur s'appliquent au pays considéré.

La garantie commerciale ne s'applique pas si votre foyer Austroflamm ne se trouve pas dans le champ de validité géographique de celle-ci, ce même si le transport ou l'expédition a été effectué par Austroflamm.

- 3) **Prérequis :** Un cas de garantie ne peut donner lieu à un dédommagement que si votre foyer Austroflamm a été utilisé et entretenu conformément à la notice d'instructions et s'il a été installé et mis en service par un spécialiste agréé par Austroflamm. Pour pouvoir faire valoir le droit à dédommagement d'un cas de garantie, le protocole de mise en service doit être parvenu chez Austroflamm au plus tard 1 mois après la première mise en service. Pour bénéficier de la garantie commerciale, les réparations apportées à votre foyer doivent avoir été effectuées exclusivement par un technicien de service agréé par Austroflamm.

Le requérant devra faire valoir son droit à l'application de la garantie commerciale auprès du revendeur spécialisé Austroflamm chez lequel l'achat a été effectué, la demande étant accompagnée de la facture et du numéro de série de l'appareil. Un recours indu à cette garantie vous sera facturé.

- 4) **Garantie légale :** La garantie commerciale ci-dessus est sans préjudice de vos droits à la garantie légale à notre encontre. Si votre foyer Austroflamm devait s'avérer défectueux au moment de vous être remis, vous pouvez dans tous les cas vous adresser à nous dans le cadre de la garantie légale, indépendamment de la présence d'un cas de garantie commerciale ou d'un recours à la garantie commerciale.

22 Protocole de mise en service

Exploitant/client	Revendeur/technicien
Nom	Entreprise
Rue	Rue
Code postal, Ville	Code postal, Ville
Téléphone	Téléphone
E-mail	E-mail

Foyer	OK	Remarques
Modèle		
Numéro de série		
Technique		
Aspect		
Accessoires		

Conditions sur site	
Type de conduit de cheminée <input type="checkbox"/> maçonnerie <input type="checkbox"/> acier <input type="checkbox"/> chamotte	Diamètre du conduit de fumée :
Diamètre du conduit de cheminée :	Tirage de la cheminée : Valeur réelle : Valeur de consigne : > 12 Pa
Hauteur :	Température extérieure à la mesure du tirage :
Ventilation contrôlée de la pièce <input type="checkbox"/> oui <input type="checkbox"/> non	Conduite d'arrivée d'air externe <input type="checkbox"/> oui <input type="checkbox"/> non

Instruction de l'exploitant/client			
Maniement de l'appareil clairement expliqué		Essai de chauffe effectué sur l'appareil avec le client	
Conditions de garantie et garantie constructeur expliquées		Nettoyage et intervalle de maintenance expliqués	
<input type="checkbox"/> Gant de protection <input type="checkbox"/> Notice d'utilisation remis			

Le client final confirme que le foyer lui est remis en parfait état de fonctionnement et sans défaut.

Lieu, date

Signature de l'exploitant/client

Signature du technicien

23 Protocole d'entretien

Date	Technicien	Commentaires	Travaux effectués, pièces de rechange utilisées

Date	Technicien	Commentaires	Travaux effectués, pièces de rechange utilisées

AUSTROFLAMM GMBH
Austroflamm-Platz 1
A- 4631 Krenglbach

Tel: +43 (0) 7249 / 46 443
www.austroflamm.com
info@austroflamm.com

360144-360146-360128-360155-360158-360159
- 945045

