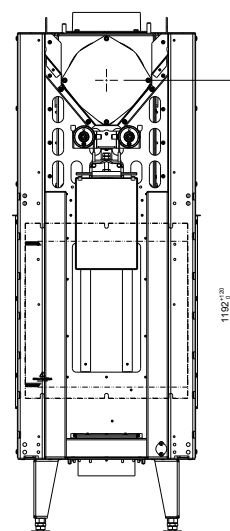
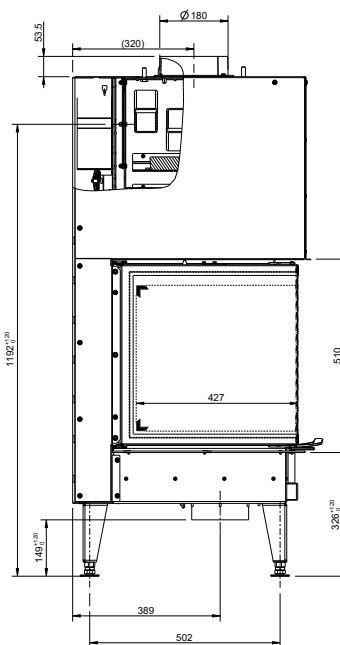
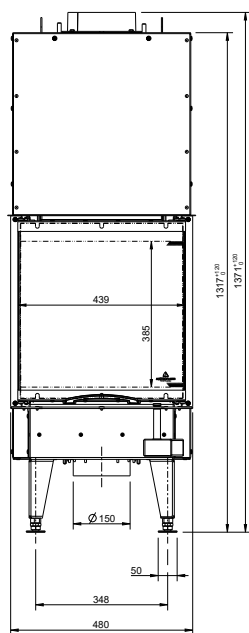
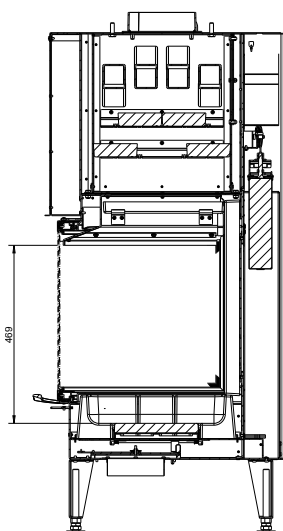


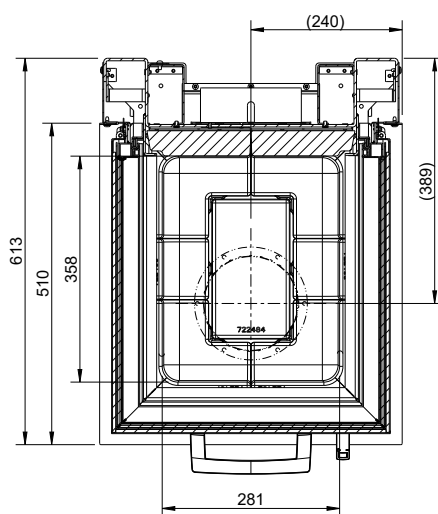
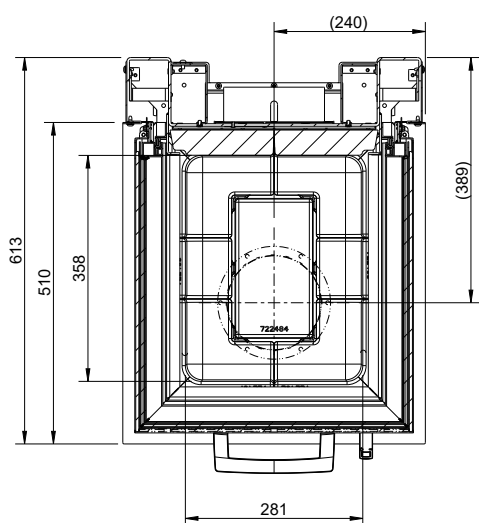
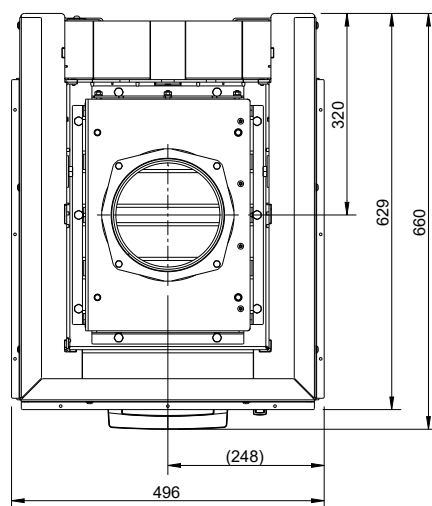
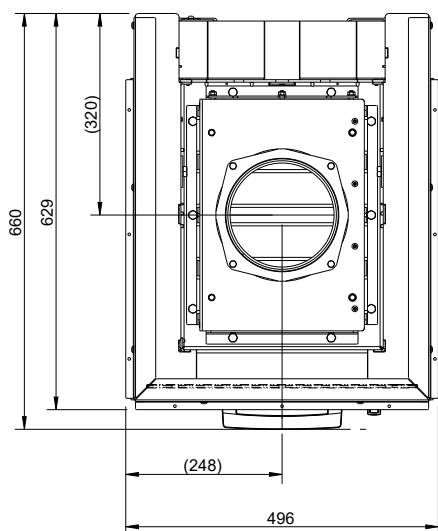
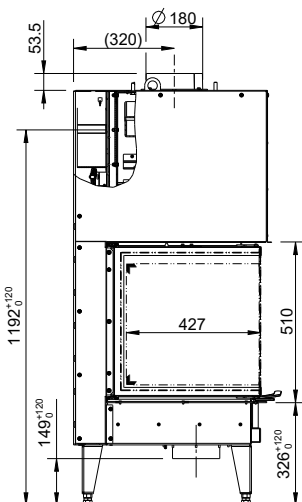
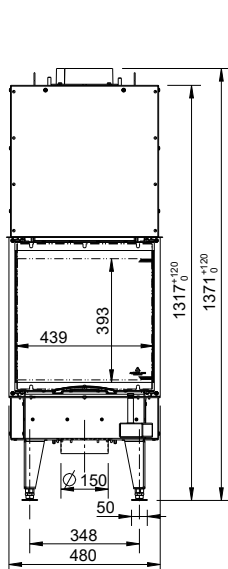
48X51X51-S3



AUSTROFLAMM



48X51X51-S3



- non disponibile

Dimensioni e peso	
Altezza da [mm]	1371
Altezza fino a [mm]	1491
Larghezza (dimens. di install. corpo) [mm]	480
Profondità [mm]	660
Altezza telaio sportello [mm]	510
Larghezza del telaio dello sportello [mm]	496
Peso [kg]	191
Peso Xtra [kg]	-
Peso HMS [kg]	-
Diametro uscita tubo scarico fumi [mm]	180
dR Distanza posteriore [mm]	0
dS1 Distanza sinistra [mm]	1000
dS2 Distanza destra [mm]	1000
dP Radiazione parte anteriore [mm]	800
dF Radiazione al suolo [mm]	In fase di test
dB Distanza inferiore [mm]	195
dL 1 Radiazione a sinistra [mm]	In fase di test
dL 2 Radiazione a destra [mm]	In fase di test
Distanza di sicurezza per l'isolamento posteriore [mm]	60
Distanza di sicurezza per l'isolamento dx [mm]	-
Distanza di sicurezza dal suolo per l'isolamento [mm]	-
Spessore dello strato isolante al pavimento [mm]	0
Spessore dello strato isolante al soffitto [mm]	120
Spessore dello strato isolante sx [mm]	-
Spessore dello strato isolante dx [mm]	-
Spessore dello strato isolante posteriore [mm]	60
Sezione di uscita convezione [cm ²]	720
Sezione di entrata convezione [cm ²]	710
Quantità max. di combustibile da aggiungere [kg]	3,0
Potenza	
Potenza termica nominale [kW]	10,0
Potenza termica minima [kW]	5,0
Potenza termica massima [kW]	14,0
Classe di efficienza energetica	A+
Sez. aria di ricircolo con sup. post risc. metalliche [cm ²]	710
Sez. aria di ricircolo senza sup. post risc. metalliche [cm ²]	710
Potenza termica nominale dell'acqua [kW]	-
Fabbisogno di aria di combustione [m ³ /h]	38,40
Velocità minima di flusso del combustibile [kg/h]	1,5
Velocità massima di flusso del combustibile [kg/h]	2,9
Diametro attacco aria esterna [Ø mm]	150
Dotazione	
Sportello a battente	No
Sportello scorrevole	Si
Vetro doppio	No
Ipocausto come da regole specialistiche	Si
Dati per lo spazzacamino	
Flusso di massa del gas di scarico [g/s]	11,96
Temperatura dei fumi [°C]	231
Pressione minima di mandata alla potenza termica nominale [Pa]	12

- non disponibile