

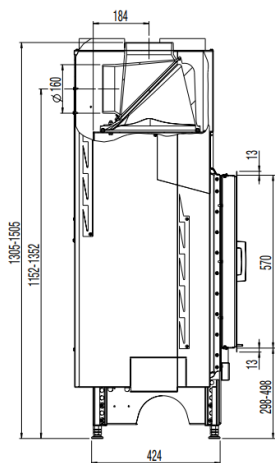
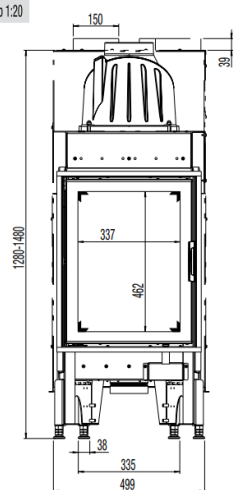
45X57-K-2.0



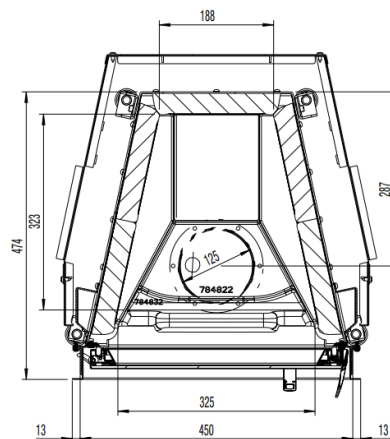
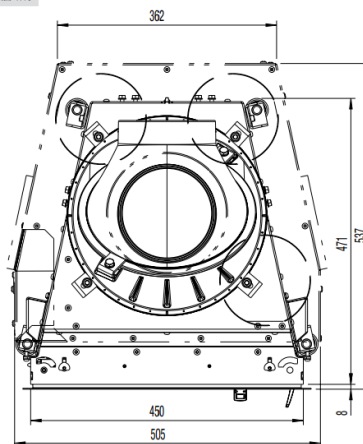
AUSTROFLAMM



Maßstab 1:20



Maßstab 1:10



Dimensions et poids

| | |
|---|-----------|
| Hauteur de [mm] | 1301 |
| Hauteur jusqu'à [mm] | 1501 |
| Largeur (cote de montage du corps de l'appareil) [mm] | 456 |
| Profondeur [mm] | 477 |
| Hauteur du cadre de la porte [mm] | 570 |
| Largeur du cadre de la porte [mm] | 456 |
| Poids Appareil de base [kg] | 101 |
| Poids HMS [kg] | 49 |
| Chambre de combustion, hauteur [mm] | 510 |
| Chambre de combustion, largeur [mm] | 188 / 336 |
| Chambre de combustion, profondeur [mm] | 323 |
| Diamètre de la sortie du conduit de fumées [mm] | 160 |
| dR Distance arrière [mm] | 0 |
| dS1 Distance à gauche [mm] | 0 |
| dS2 Distance à droite [mm] | 0 |
| dP Rayonnement avant [mm] | 1500 |
| dF Rayonnement au sol [mm] | - |
| dB Distance en bas [mm] | - |
| dL 1 Rayonnement à gauche [mm] | - |
| dL 2 Rayonnement à droite [mm] | - |
| dC Distance au-dessus [mm] | 750 |
| Distance de sécurité par rapport à l'isolation - arrière [mm] | 60 |
| Distance de sécurité par rapport à l'isolation - droite [mm] | 60 |
| Distance de sécurité par rapport à l'isolation - sol [mm] | 0 |
| Épaisseur de l'isolant par rapport au sol [mm] | 0 |
| Épaisseur de l'isolant par rapport au plafond [mm] | - |
| Distance minimale de matériaux non combustibles [mm] | 50 |
| Épaisseur de l'isolant à gauche [mm] | 100 |
| Épaisseur de l'isolant à droite [mm] | 100 |
| Épaisseur de l'isolant à l'arrière [mm] | 100 |
| Section de la sortie d'air de convection [cm ²] | 700 |
| Section de l'entrée d'air de convection [cm ²] | 700 |
| Quantité de combustible maxi. à charger - bûches [kg] | 1,7 |

Performance

| | |
|---|-------|
| Puissance calorifique nominale [kW] | 7,0 |
| Puissance de chauffage minimale [kW] | - |
| Puissance de chauffage maximale [kW] | 7,0 |
| Classe d'efficacité énergétique | A |
| Section d'entrée et de sortie d'air de convection avec surface de chauffe métallique [cm ²] | 1000 |
| Section d'entrée et de sortie d'air de convection sans surface de chauffe métallique [cm ²] | 700 |
| Consommation d'air comburant [m ³ /h] | 26,88 |
| Consommation de combustible minimum [kg/h] | - |
| Consommation de combustible maximum [kg/h] | 2,1 |
| Diamètre du raccordement à l'air externe [Ø mm] | 125 |

Informations destinées au ramoneur

| | |
|--|-----|
| Débit massique des fumées [g/s] | 6,1 |
| Température des fumées [°C] | 314 |
| Dépression minimum à puissance calorifique nominale [Pa] | 10 |

| Équipement | |
|---|--------------------|
| Porte à ouverture latérale | Oui |
| Porte coulissante | Non |
| Double vitrage | Non |
| Courbure de la vitre | Plat |
| Mécanisme d'ouverture | Ouverture latérale |
| Raccordement à l'air externe - DiBt | - |
| Heat Memory System | Accessoires |
| Hypocauste conformément aux règles professionnelles | Oui |