

Montageanleitung / Assembly instructions
Instructions de montage
Istruzioni di montaggio

Verkleidung Keramik montieren

Mounting ceramic cladding
Installer l'habillage céramique
Rivestimento in ceramica montato



AUSTROFLAMM

www.austroflamm.com

Originalbetriebsanleitung
27/01/2025

Version:

IMPRESSUM

Eigentümer und Herausgeber

AUSTROFLAMM GMBH
Austroflamm-Platz 1
A- 4631 Krenglbach
Tel: +43 (0) 7249 / 46 443
www.austroflamm.com
info@austroflamm.com

Redaktion: Olivera Stojanovic

Abbildungen: Konstruktion

Text: Technische Abteilung (Austroflamm)

Copyright

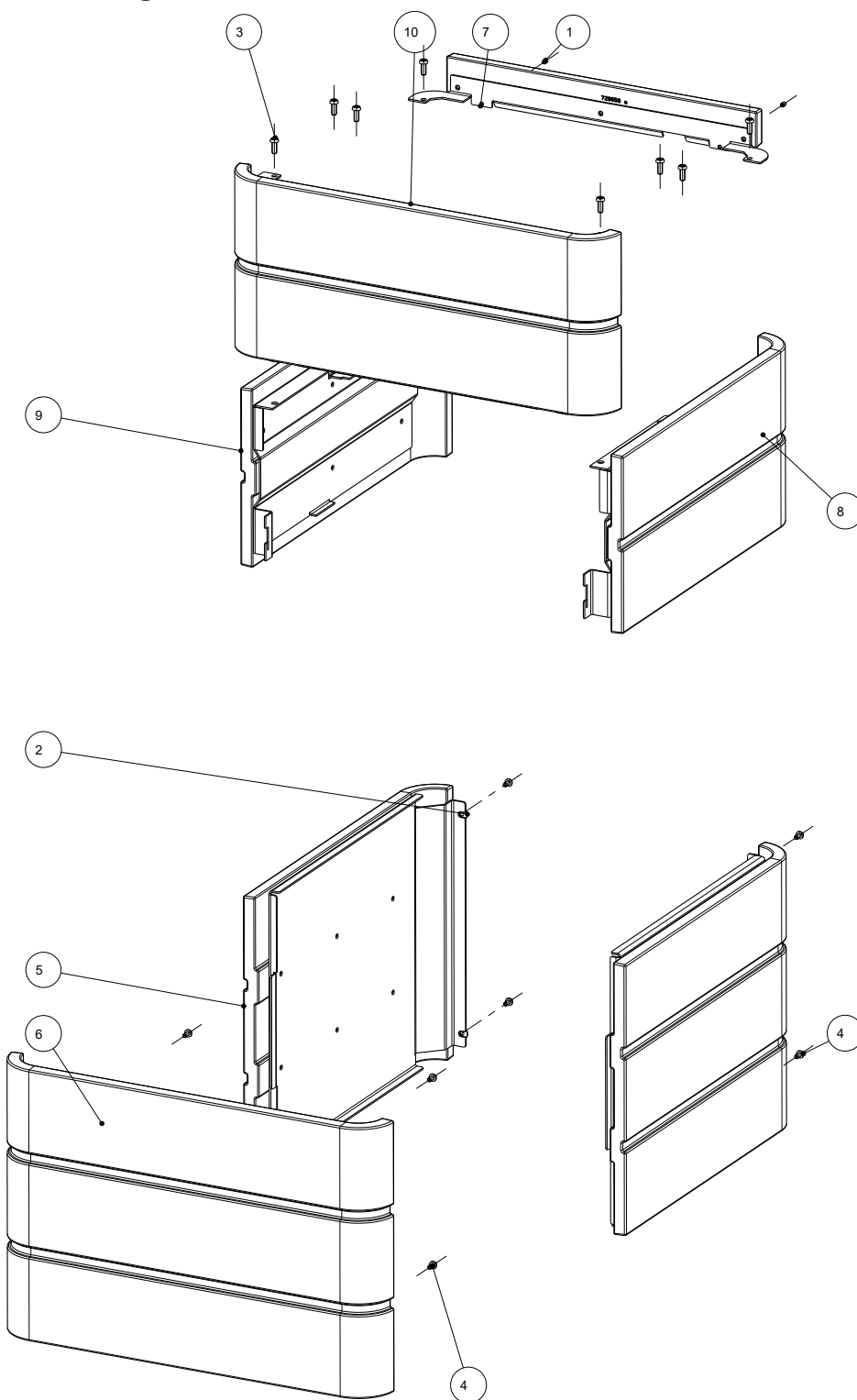
Alle Rechte vorbehalten. Der Inhalt dieser Anleitung darf nur mit Genehmigung des Herausgebers vervielfältigt oder verbreitet werden! Druck-, Rechtschreib- und Satzfehler vorbehalten.

Die Informationen in diesem Dokument können ohne vorherige Ankündigung geändert werden und stellen keine Verpflichtung seitens der Austroflamm GmbH dar. Für eventuelle Fehler in diesem Dokument übernimmt die Austroflamm GmbH keine Haftung.

Inhaltsverzeichnis

Deutsch.....	4
English	9
Français.....	14
Italiano	19

1 Allgemeines



Pos. Nr.	Anzahl	Artikel	Artikel-Nr.
1	2	Gewindestift mit ISR und Ringschneide M5x6	718032-92
2	4	Karosserie-Scheibe für M5	718214-92
3	8	Linsenschraube mit ISK M6x16	718257-92
4	8	Linsenschraube mit ISK M5x10	718589-92
5	2	Verkleidung seitlich unten montiert	729546
6	1	Verkleidung vorne unten montiert	729547

Pos. Nr.	Anzahl	Artikel	Artikel-Nr.
7	1	Verkleidung hinten oben montiert	729548
8	1	Verkleidung rechts oben montiert	729549
9	1	Verkleidung links oben montiert	729550
10	1	Verkleidung vorne oben montiert	729551

2 Verkleidung Keramik montieren

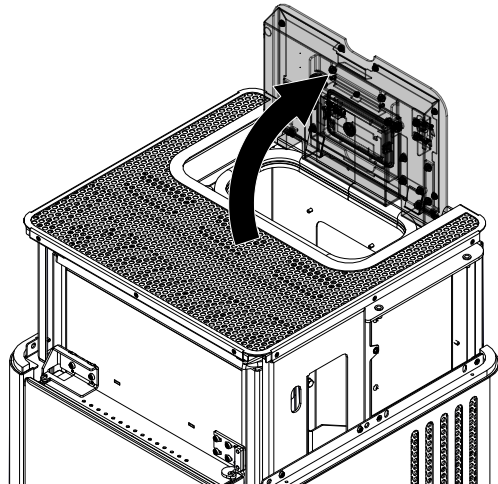


Abb. 1: Tank öffnen

1) Tankdeckel öffnen.

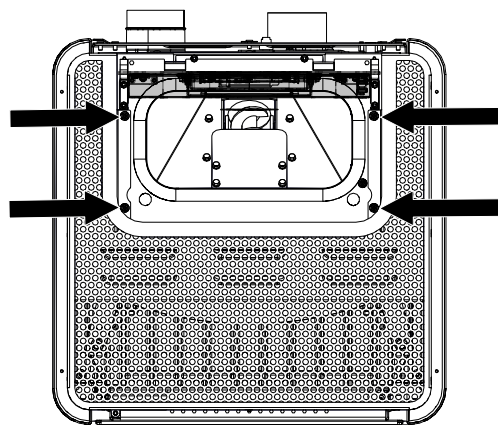


Abb. 2: Schrauben lösen

2) Schrauben lösen.

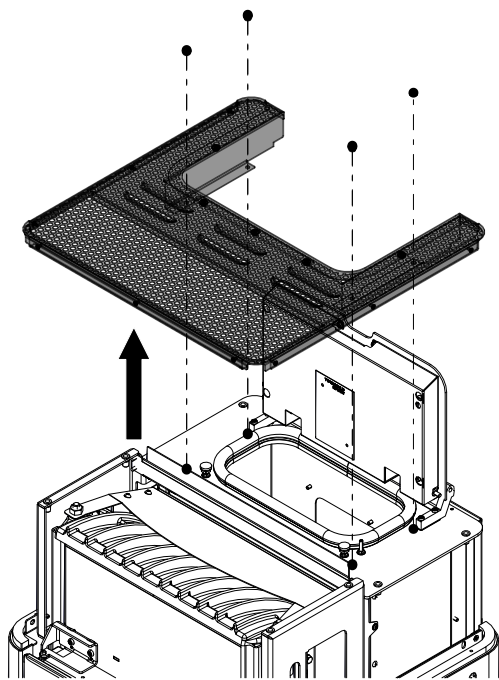


Abb. 3: Deckel abnehmen

3) Deckel abnehmen.

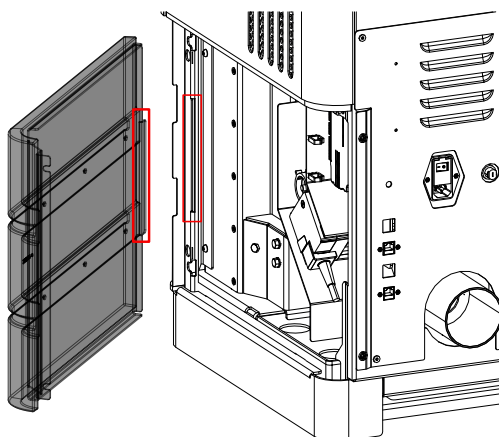


Abb. 4: untere Seitenteile einhängen

4) Die unteren Seitenteile zuerst einhängen.

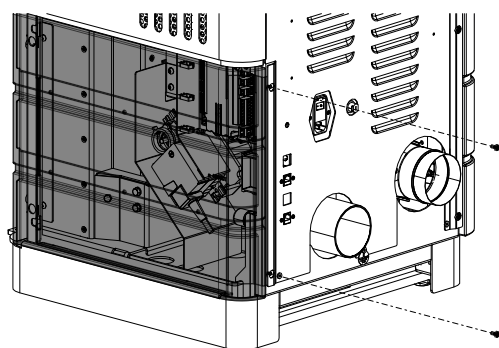


Abb. 5: Seitenteile befestigen

- 5) Seitenteil nun zum Pelletofen bringen und mit den Schrauben auf der Rückseite des Pelletofens befestigen.
- 6) Wiederholen Sie die letzten zwei Schritte für die andere Seite und montieren Sie das zweite untere Seitenteil.

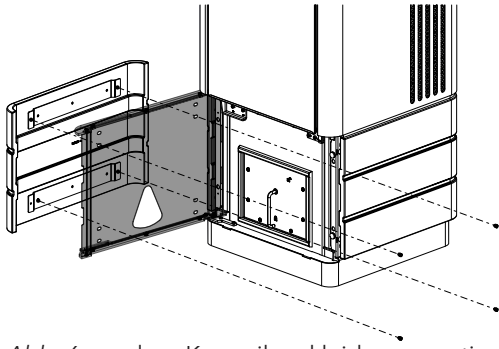


Abb. 6: vordere Keramikverkleidung montieren

- 7) Verkleidungstür öffnen.
- 8) Die vordere Keramikverkleidung mit den Schrauben an der Verkleidungstür montieren.
- 9) Verkleidungstür schließen.

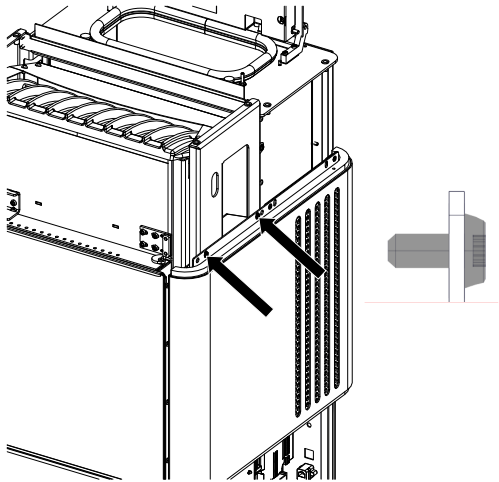


Abb. 7: seitliche Schrauben eindrehen

- 10) Seitlich (links und rechts) die gekennzeichneten Schrauben ohne Abstand eindrehen.

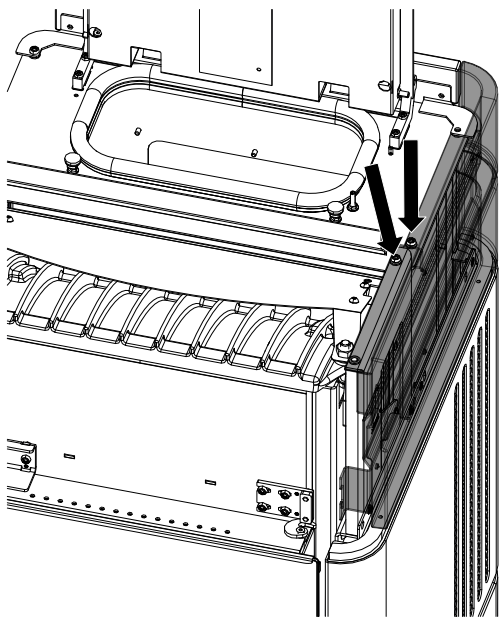


Abb. 8: obere Seitenteile befestigen

- 11) Obere Seitenteile wie markiert anbringen und mit den Schrauben befestigen.
- 12) Wiederholen Sie die letzten zwei Schritte um die andere Keramikverkleidung zu montieren.

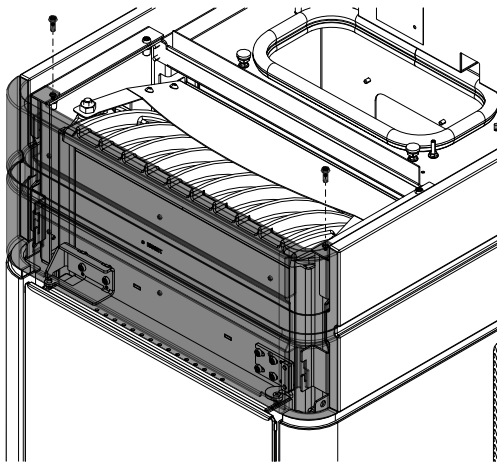


Abb. 9: vordere obere Keramikverkleidung anbringen

- 13) Die vordere obere Keramikverkleidung anbringen und mit den Schrauben befestigen.

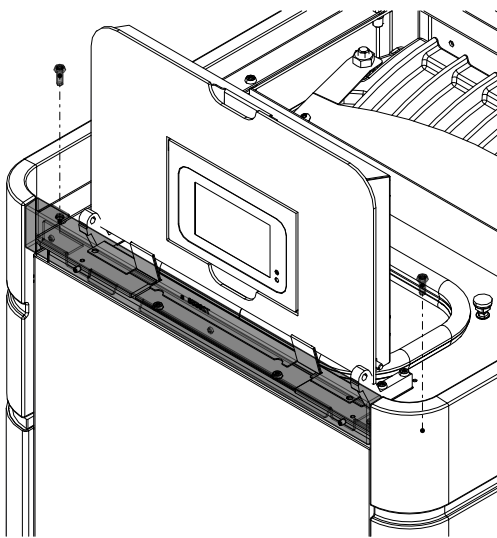


Abb. 10: hintere obere Keramikverkleidung anbringen

- 14) Die hintere obere Keramikverkleidung anbringen und mit den Schrauben befestigen.

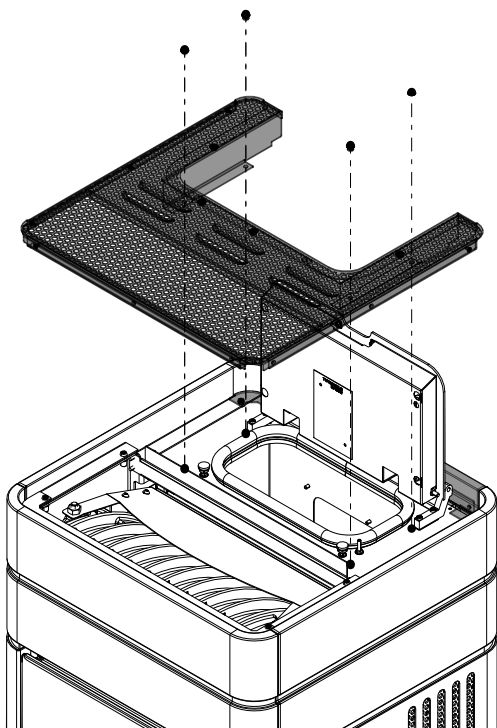
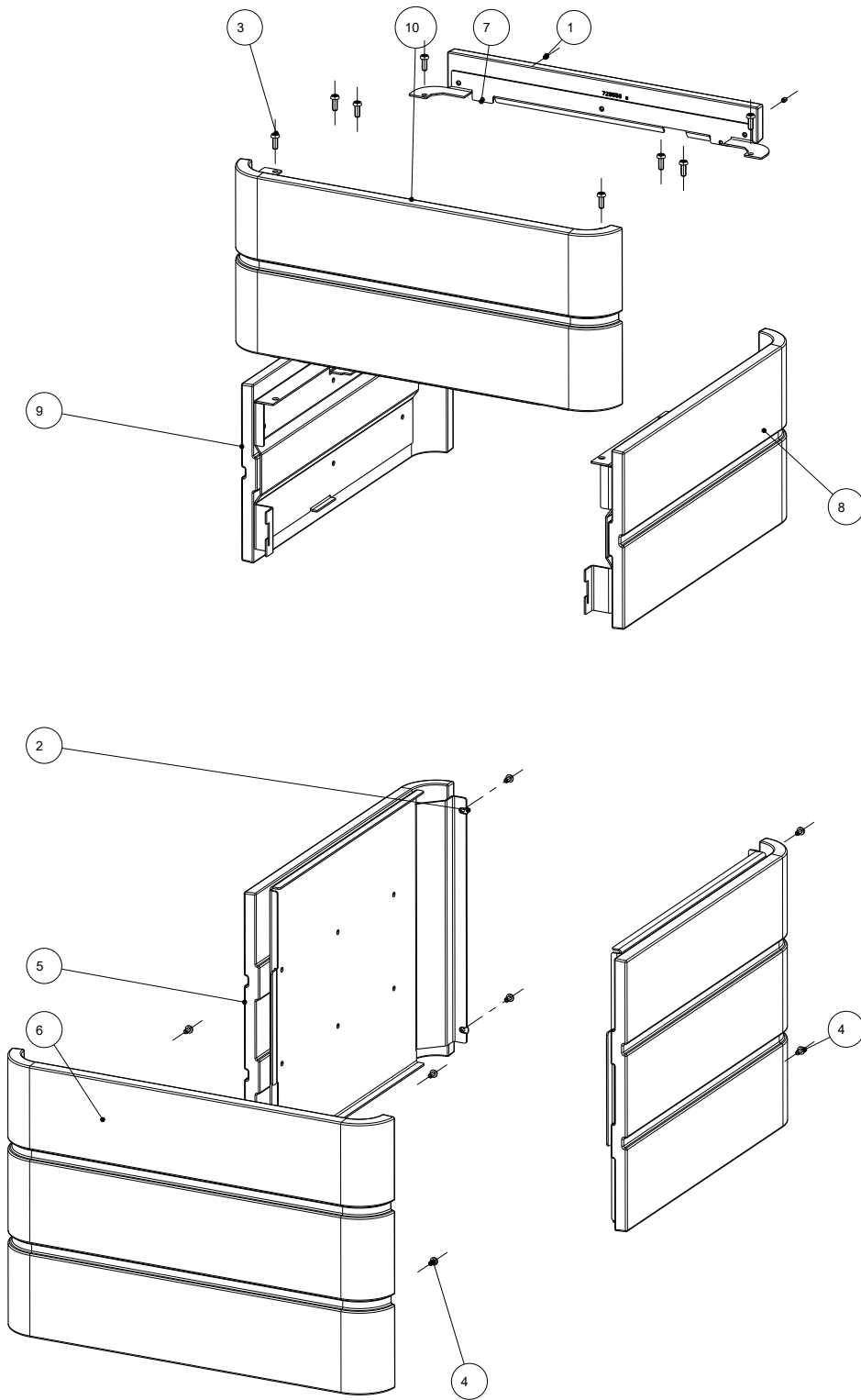


Abb. 11: Deckel wieder montieren

- 15) Deckel wieder anbringen und montieren.

1 General



Item no.	Quantity	Article	Article no.
1	2	Grub screw with hex and cup point M5x6	718032-92
2	4	Large diameter washer for M5	718214-92
3	8	Fillister-head screw with hex M6x16	718257-92
4	8	Fillister-head screw with hex M5x10	718589-92
5	2	Cladding, laterally mounted at bottom	729546
6	1	Cladding, front mounted at bottom	729547

Item no.	Quantity	Article	Article no.
7	1	Cladding, rear mounted at top	729548
8	1	Cladding, right mounted at top	729549
9	1	Upper cladding, left mounted at top	729550
10	1	Cladding, front mounted at top	729551

2 Mounting ceramic cladding

1) Open hopper lid.

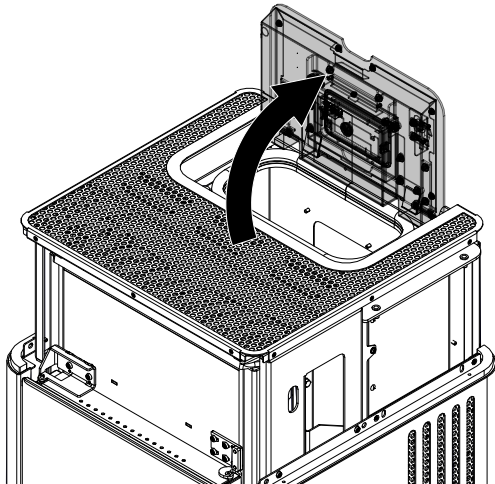


Fig. 1: Opening the hopper

2) Undo screws.

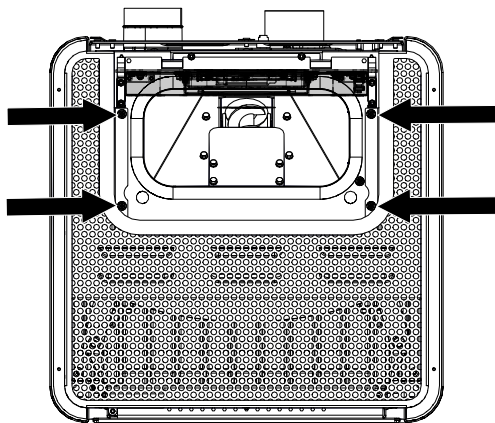


Fig. 2: Undoing the screws

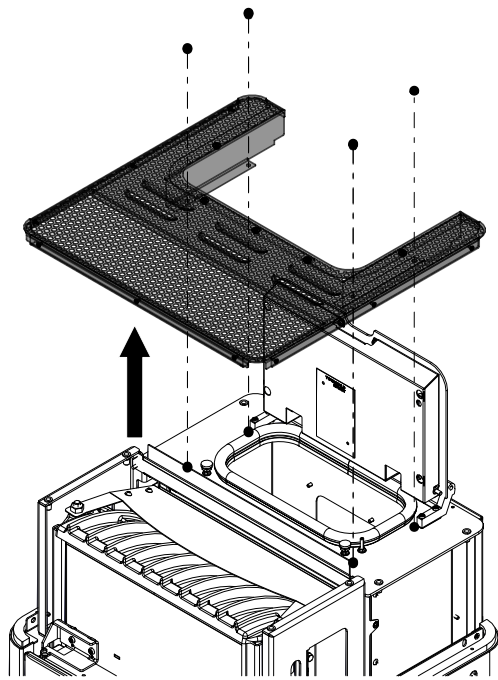


Fig. 3: Detaching the lid

3) Detach lid.

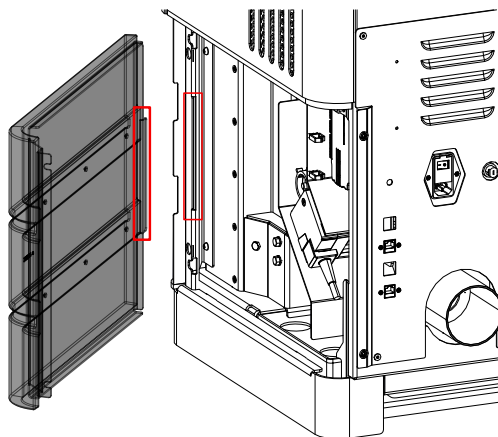


Fig. 4: fitting the lower side parts

4) First fit the lower side parts.

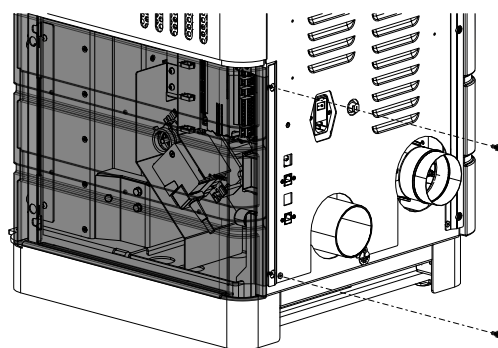


Fig. 5: Fastening the side parts

- 5) Now bring the side part to the pellet stove and use the screws to fasten it on the back of the pellet stove.
- 6) Repeat the last two steps for the other side and mount the second lower side part.

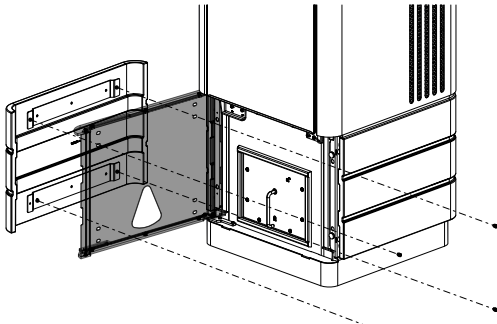


Fig. 6: mounting front ceramic cladding

- 7) Open cladding door.
- 8) Use the screws to mount the front ceramic cladding on the cladding door.
- 9) Close cladding door.

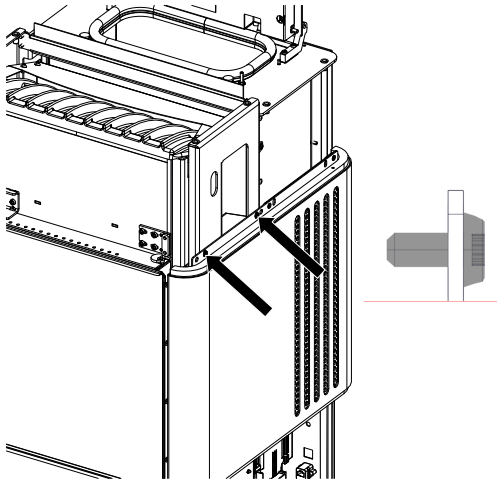


Fig. 7: screwing in side screws

- 10) On the sides (left and right) screw in the marked screws without any spacing.

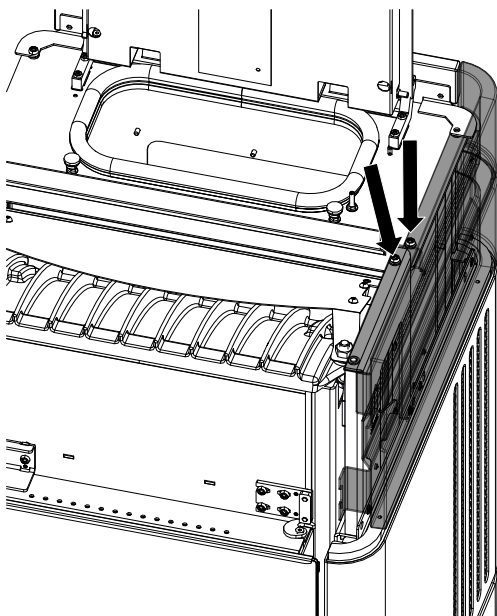


Fig. 8: fastening the upper side parts

- 11) Attach upper side parts as marked and fasten with the screws.
- 12) Repeat the last two steps to mount the other ceramic cladding.

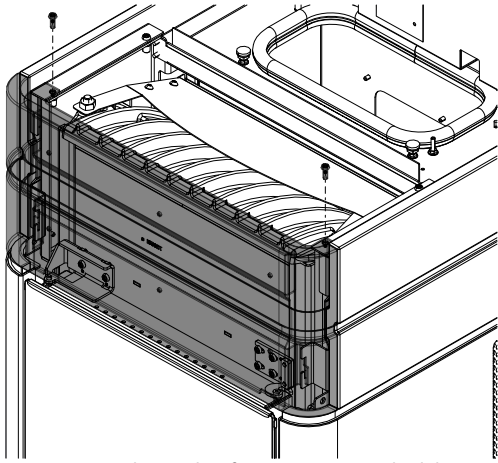


Fig. 9: attaching the front ceramic cladding

- 13) Attach the front upper ceramic cladding and fasten with the screws.

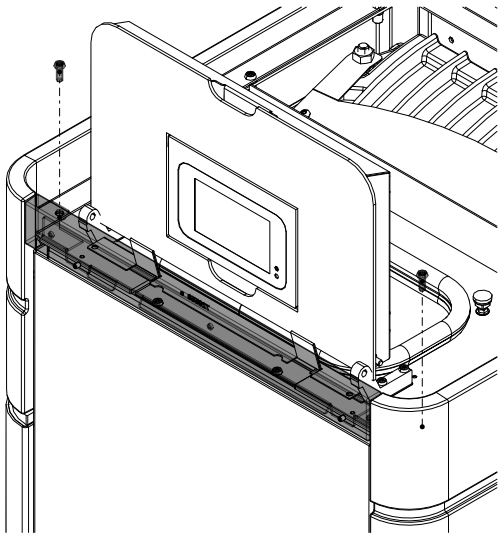


Fig. 10: attaching the rear upper ceramic cladding

- 14) Attach the rear upper ceramic cladding and fasten with the screws.

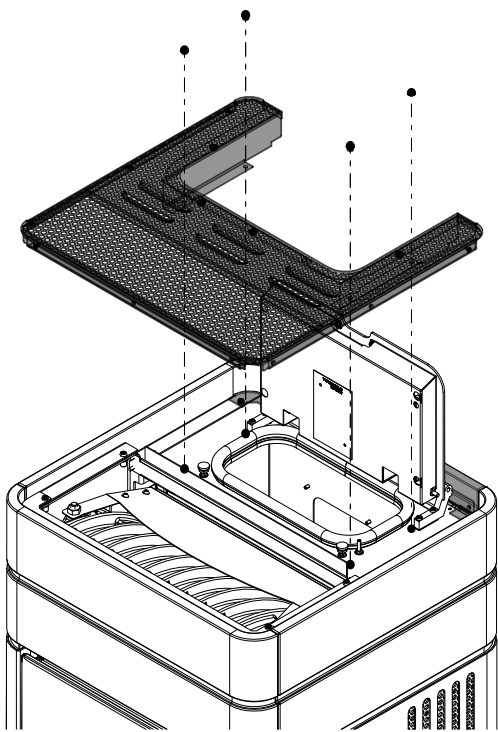
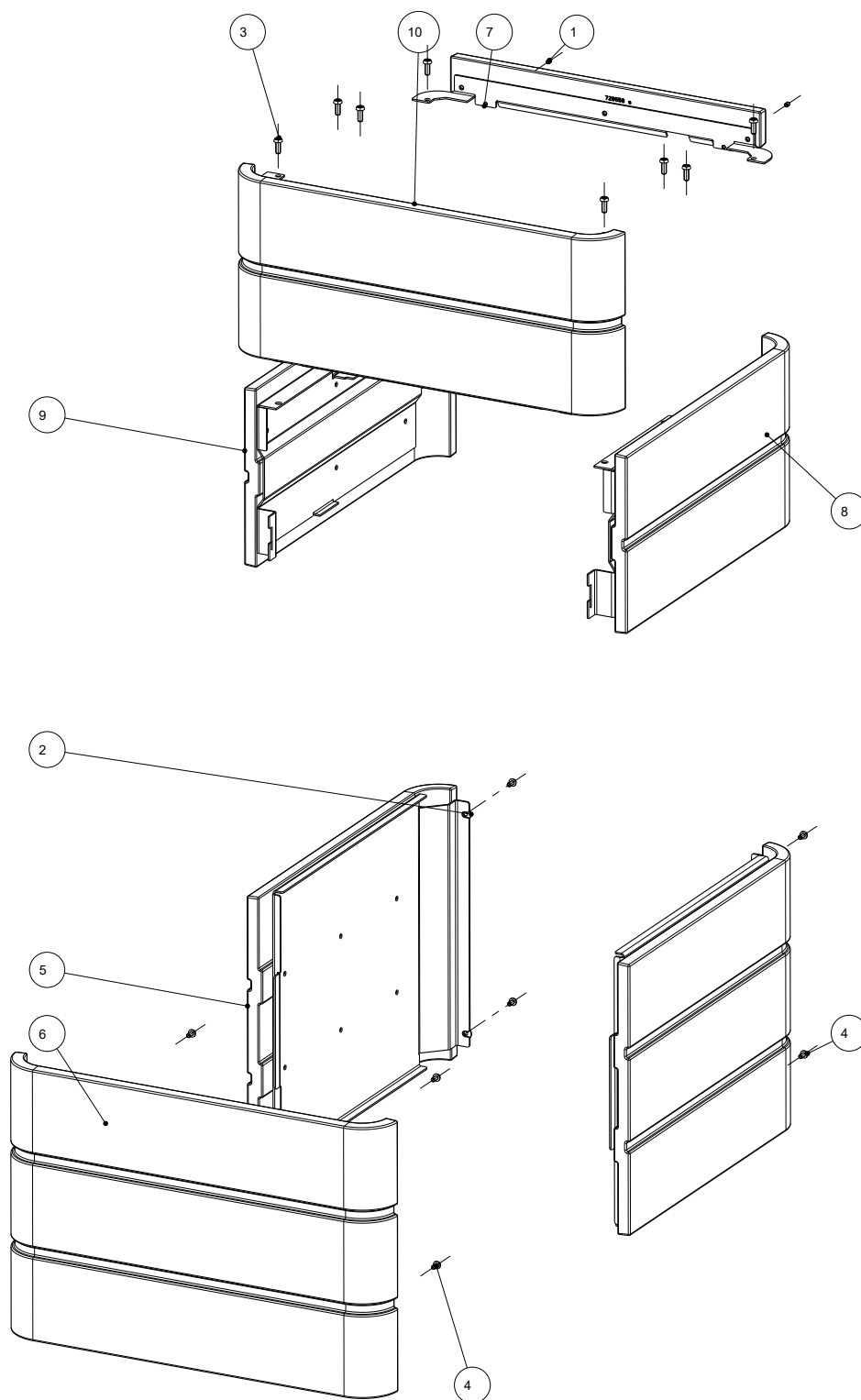


Fig. 11: Refitting the lid

- 15) Reattach and refit lid.

1 Généralités



Pos. n°	Quantité	Article	Article n°
1	2	Vis sans tête à empreinte Torx bout cuvette M5x6	718032-92
2	4	Rondelle de carrosserie pour M5	718214-92
3	8	Vis à tête bombée 6 pans creux M6x16	718257-92
4	8	Vis à tête bombée 6 pans creux M5x10	718589-92
5	2	Habillage latéral bas installé	729546
6	1	Habillage avant bas installé	729547

Pos. n°.	Quantité	Article	Article n°
7	1	Habillage arrière haut installé	729548
8	1	Habillage droit haut installé	729549
9	1	Habillage gauche haut installé	729550
10	1	Habillage avant haut installé	729551

2 Installer l'habillage céramique

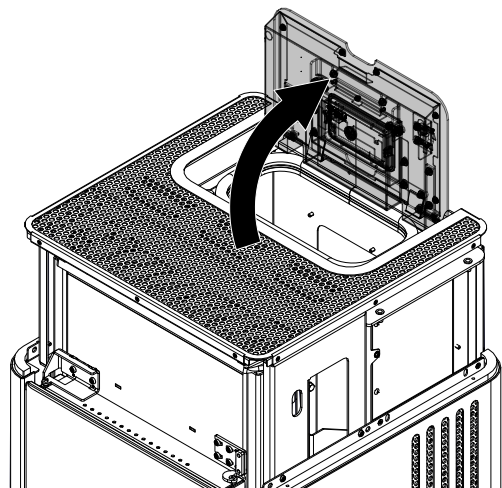


Fig. 1: Ouvrir le réservoir

1) Ouvrir le couvercle du réservoir.

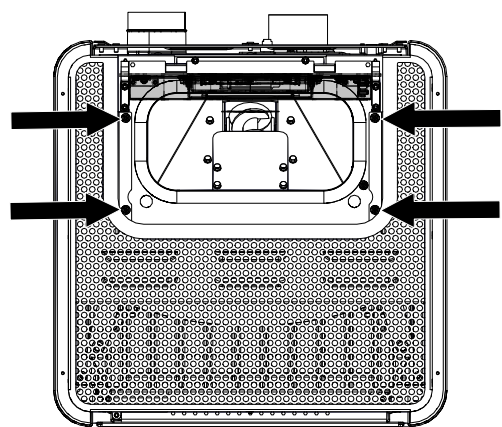


Fig. 2: Dévisser les vis

2) Dévisser les vis.

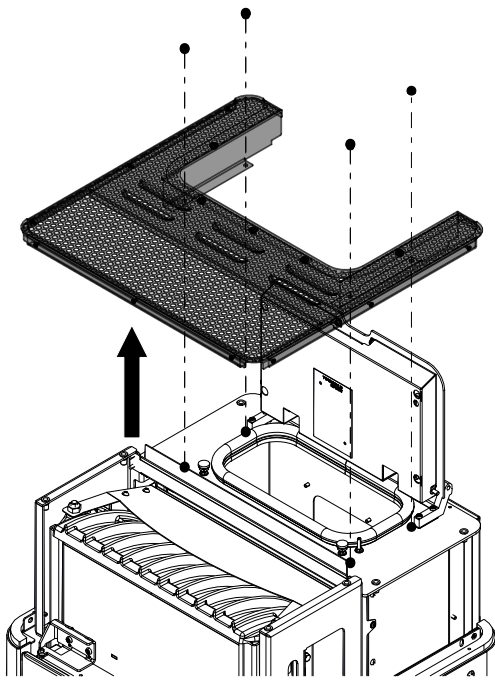


Fig. 3: Enlever le couvercle

3) Enlever le couvercle.

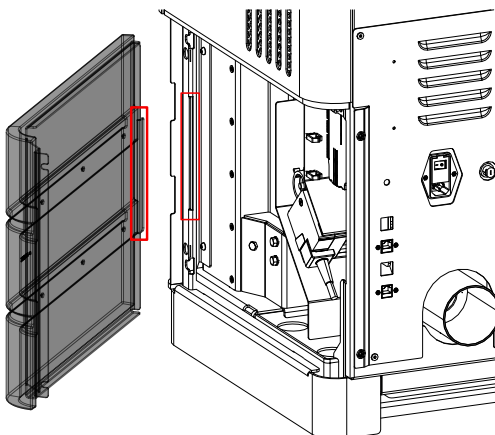


Fig. 4: Accrocher les parties latérales basses

4) Accrocher d'abord les parties latérales basses.

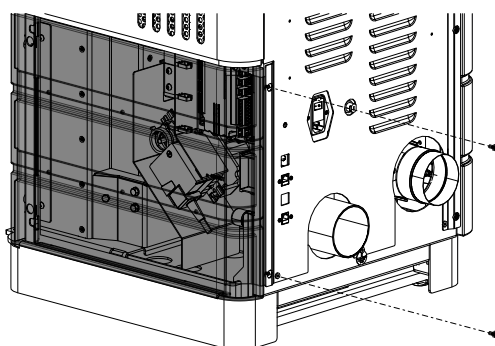


Fig. 5: Fixer les parties latérales

5) Rabattre ensuite la partie latérale contre le poêle à pellets et la fixer avec les vis au dos du poêle à pellets.
6) Répétez les deux dernières étapes pour l'autre côté et fixez la seconde partie latérale basse.

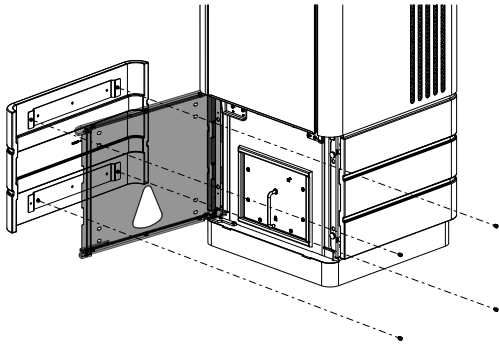


Fig. 6: Installer l'habillage en céramique avant

- 7) Ouvrir la porte habillable.
- 8) Visser l'habillage en céramique avant sur la porte habillable.
- 9) Fermer la porte habillable.

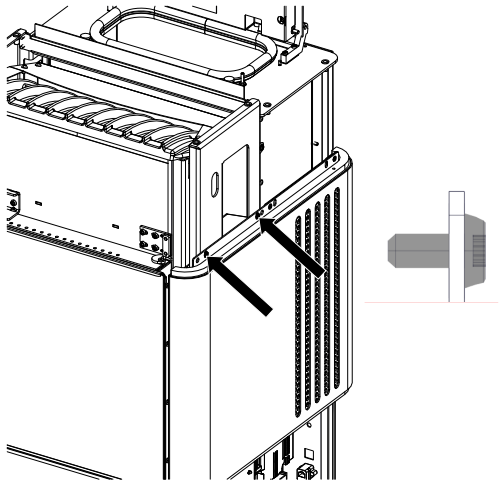


Fig. 7: Visser les vis latérales

- 10) Sur le côté (à gauche et à droite), visser les vis indiquées sans écartement.

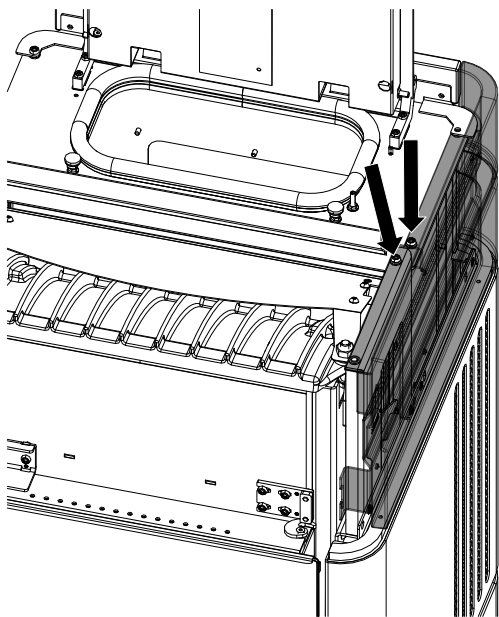


Fig. 8: Fixer les parties latérales supérieures

- 11) Poser les parties latérales supérieures grisées et les fixer avec les vis.
- 12) Répétez les deux dernières étapes pour installer l'habillage en céramique du côté opposé.

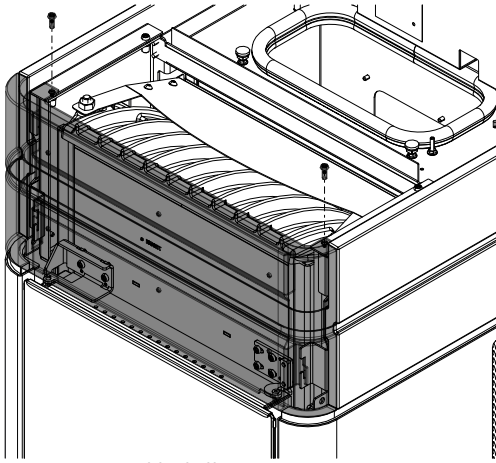


Fig. 9: Poser l'habillage en céramique supérieur avant

- 13) Poser l'habillage en céramique supérieur avant et le fixer avec les vis.

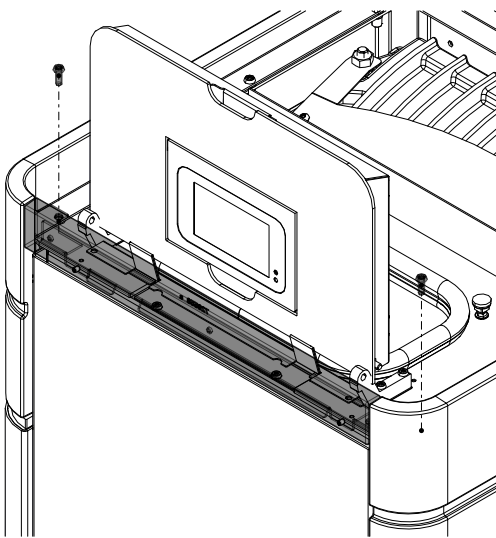


Fig. 10: Poser l'habillage en céramique supérieur arrière

- 14) Poser l'habillage en céramique supérieur arrière et le fixer avec les vis.

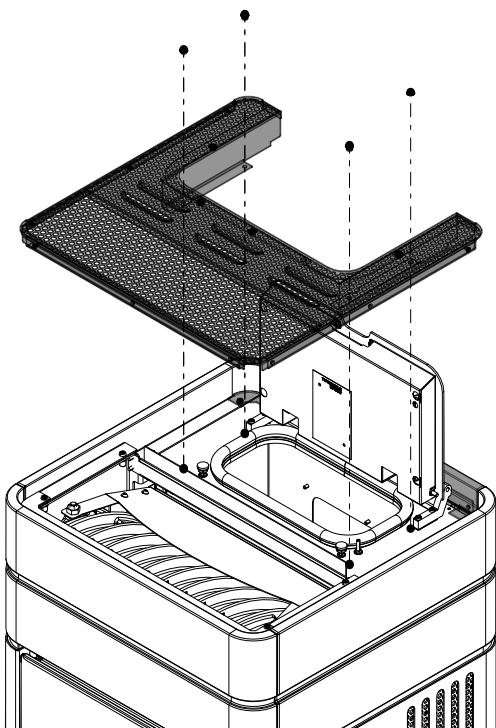
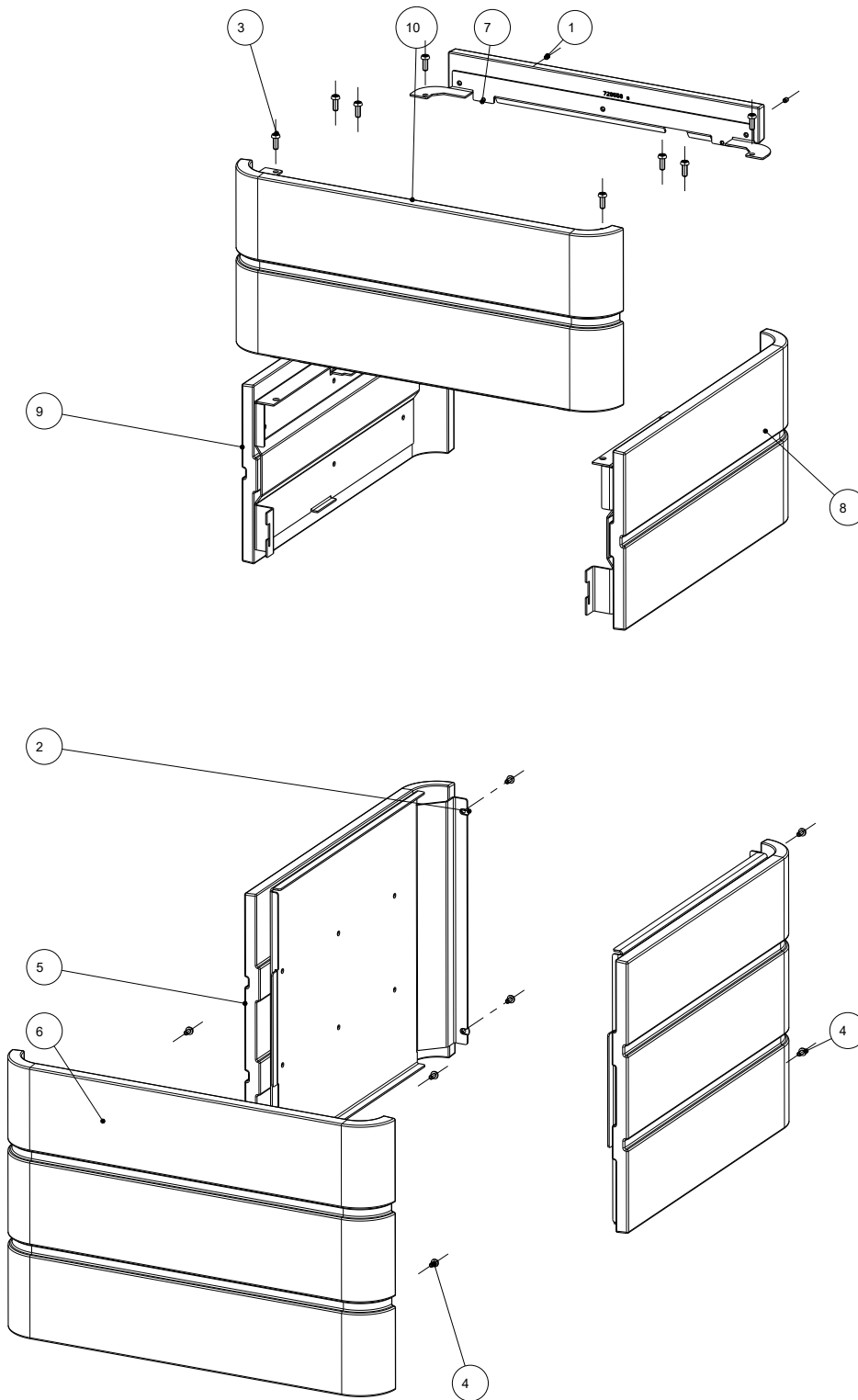


Fig. 11: Remettre le couvercle en place

- 15) Remettre le couvercle en place et le fixer.

1 Generalità



N. pos.	Q.tà	Articolo	N. art.
1	2	Perno filettato c. esalobulare e vite ad anello M5x6	718032-92
2	4	Rondella del corpo per M5	718214-92
3	8	Vite a testa bombata con esag. incass. M6x16	718257-92
4	8	Vite a testa bombata con esag. incass. M5x10	718589-92
5	2	Rivestimento laterale inferiore montato	729546
6	1	Rivestimento anteriore inferiore montato	729547

N. pos.	Q.tà	Articolo	N. art.
7	1	Rivestimento posteriore superiore montato	729548
8	1	Rivestimento di destra superiore montato	729549
9	1	Rivestimento di sinistra superiore montato	729550
10	1	Rivestimento anteriore superiore montato	729551

2 Montaggio del rivestimento in ceramica

1) Aprire il coperchio del serbatoio.

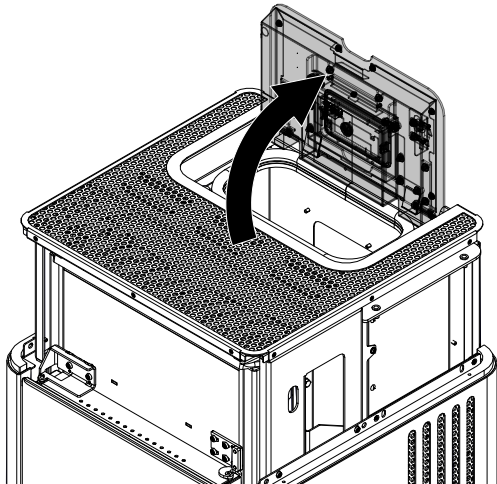


Fig. 1: Apertura del serbatoio

2) Svitare le viti.

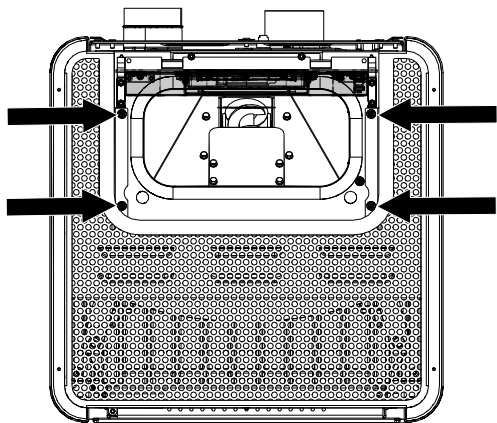


Fig. 2: Svitamento delle viti

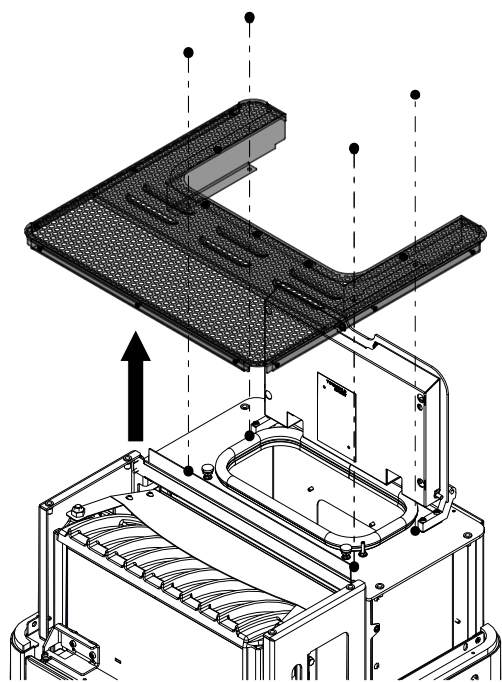


Fig. 3: Rimozione del coperchio

3) Rimuovere il coperchio.

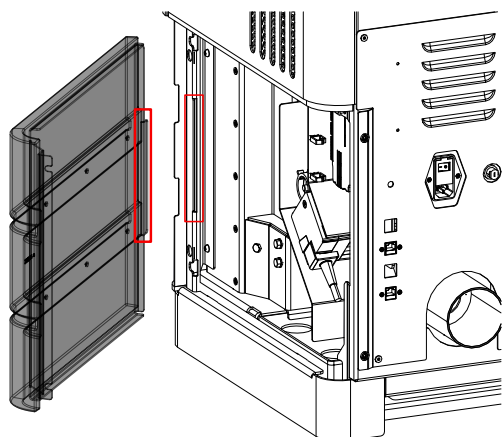


Fig. 4: Aggancio delle parti laterali inferiori

4) Agganciare innanzitutto le parti laterali inferiori.

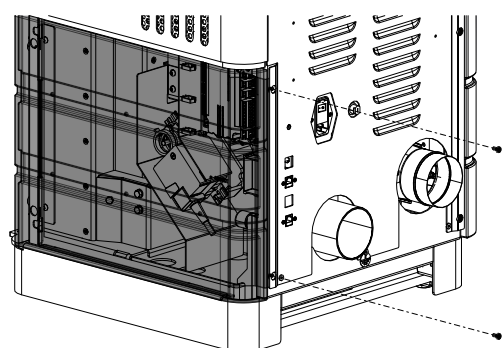


Fig. 5: Fissaggio delle parti laterali

- 5) Ora accostare la parte laterale alla stufa a pellet e fissarla con le viti sul retro della stufa stessa.
- 6) Ripetere gli ultimi due passaggi sull'altro lato e montare la seconda parte laterale inferiore.

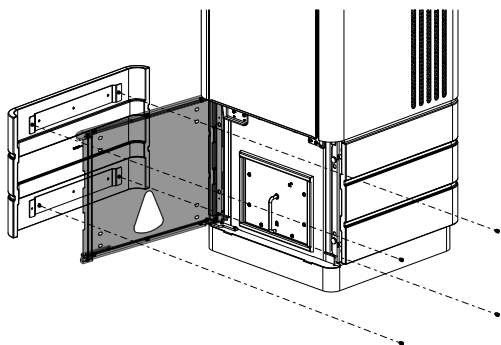


Fig. 6: Montaggio del rivestimento in ceramica anteriore

- 7) Aprire lo sportello del rivestimento.
- 8) Con le viti, montare il rivestimento anteriore in ceramica sullo sportello del rivestimento.
- 9) Chiudere lo sportello del rivestimento.

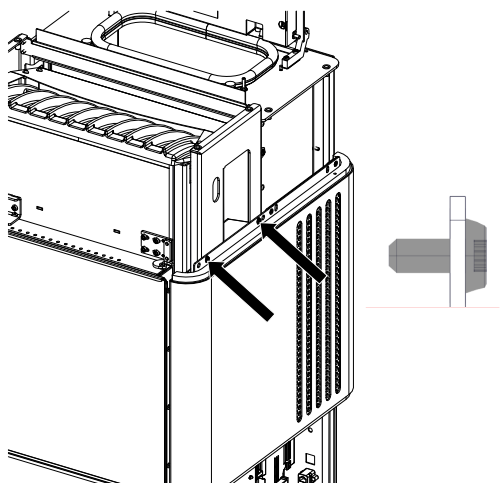


Fig. 7: Avvitamento delle viti laterali

- 10) Avvitare lateralmente (sinistra e destra) le viti contrassegnate senza lasciare spazio intermedio.

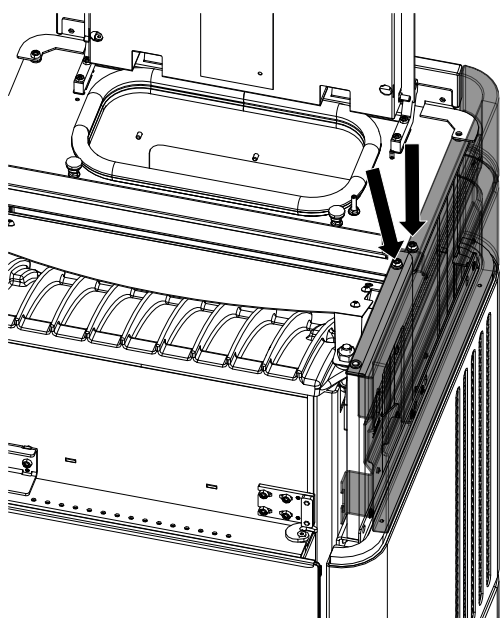


Fig. 8: Fissaggio delle parti laterali superiori

- 11) Fissare le parti laterali superiori come indicato e fissarle con le viti.
- 12) Ripetere gli ultimi due passaggi per montare l'altro rivestimento in ceramica.

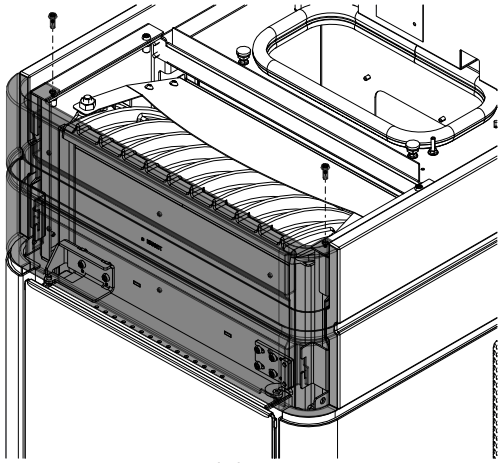


Fig. 9: Montaggio del rivestimento in ceramica superiore anteriore

- 13) Montare il rivestimento in ceramica superiore anteriore e fissarlo con le viti.

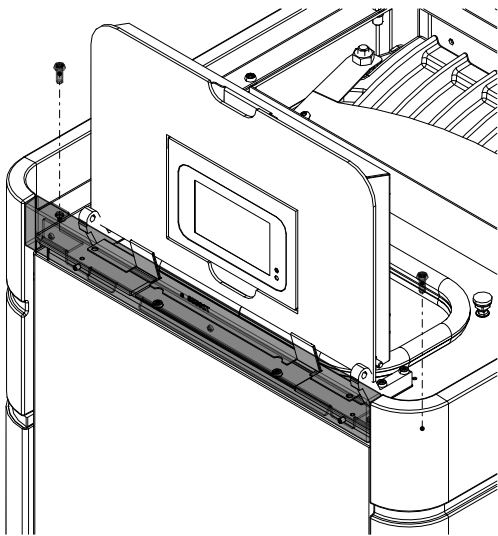


Fig. 10: Montaggio del rivestimento in ceramica superiore posteriore

- 14) Montare il rivestimento in ceramica superiore posteriore e fissarlo con le viti.

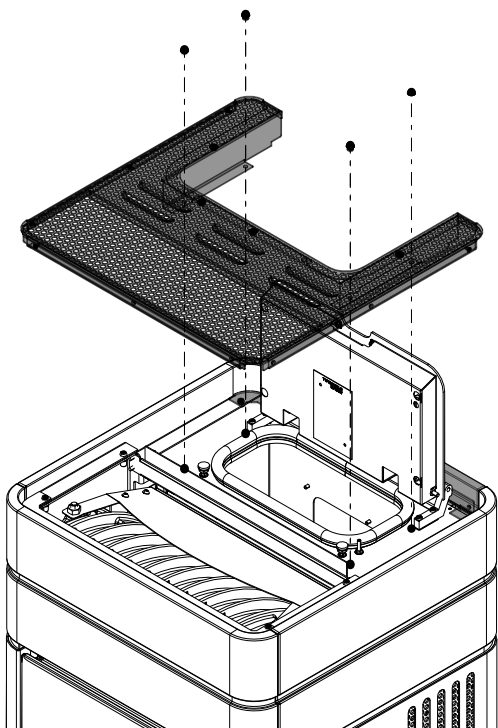


Fig. 11: Rimontaggio del coperchio

- 15) Ricollocare il coperchio al suo posto e montarlo.

AUSTROFLAMM GMBH
Austroflamm-Platz 1
A- 4631 Krenglbach

Tel: +43 (0) 7249 / 46 443
www.austroflamm.com
info@austroflamm.com

813002-xx - 945203

