

Montageanleitung / Assembly instructions  
Instructions de montage  
Istruzioni di montaggio

### **Verkleidung Keramik montieren - Scotty Duo**

Mounting ceramic cladding - Scotty Duo

Installer l'habillage céramique - Scotty Duo

Montaggio del rivestimento in ceramica - Scotty Duo



**AUSTROFLAMM**

[www.austroflamm.com](http://www.austroflamm.com)

Originalbetriebsanleitung  
17/01/2025

Version: 1.0

#### IMPRESSUM

Eigentümer und Herausgeber

AUSTROFLAMM GMBH  
Austroflamm-Platz 1  
A- 4631 Krenglbach  
Tel: +43 (0) 7249 / 46 443  
[www.austroflamm.com](http://www.austroflamm.com)  
[info@austroflamm.com](mailto:info@austroflamm.com)

Redaktion: Olivera Stojanovic

Abbildungen: Konstruktion

Text: Technische Abteilung (Austroflamm)

#### Copyright

Alle Rechte vorbehalten. Der Inhalt dieser Anleitung darf nur mit Genehmigung des Herausgebers vervielfältigt oder verbreitet werden! Druck-, Rechtschreib- und Satzfehler vorbehalten.

Die Informationen in diesem Dokument können ohne vorherige Ankündigung geändert werden und stellen keine Verpflichtung seitens der Austroflamm GmbH dar. Für eventuelle Fehler in diesem Dokument übernimmt die Austroflamm GmbH keine Haftung.

## Inhaltsverzeichnis

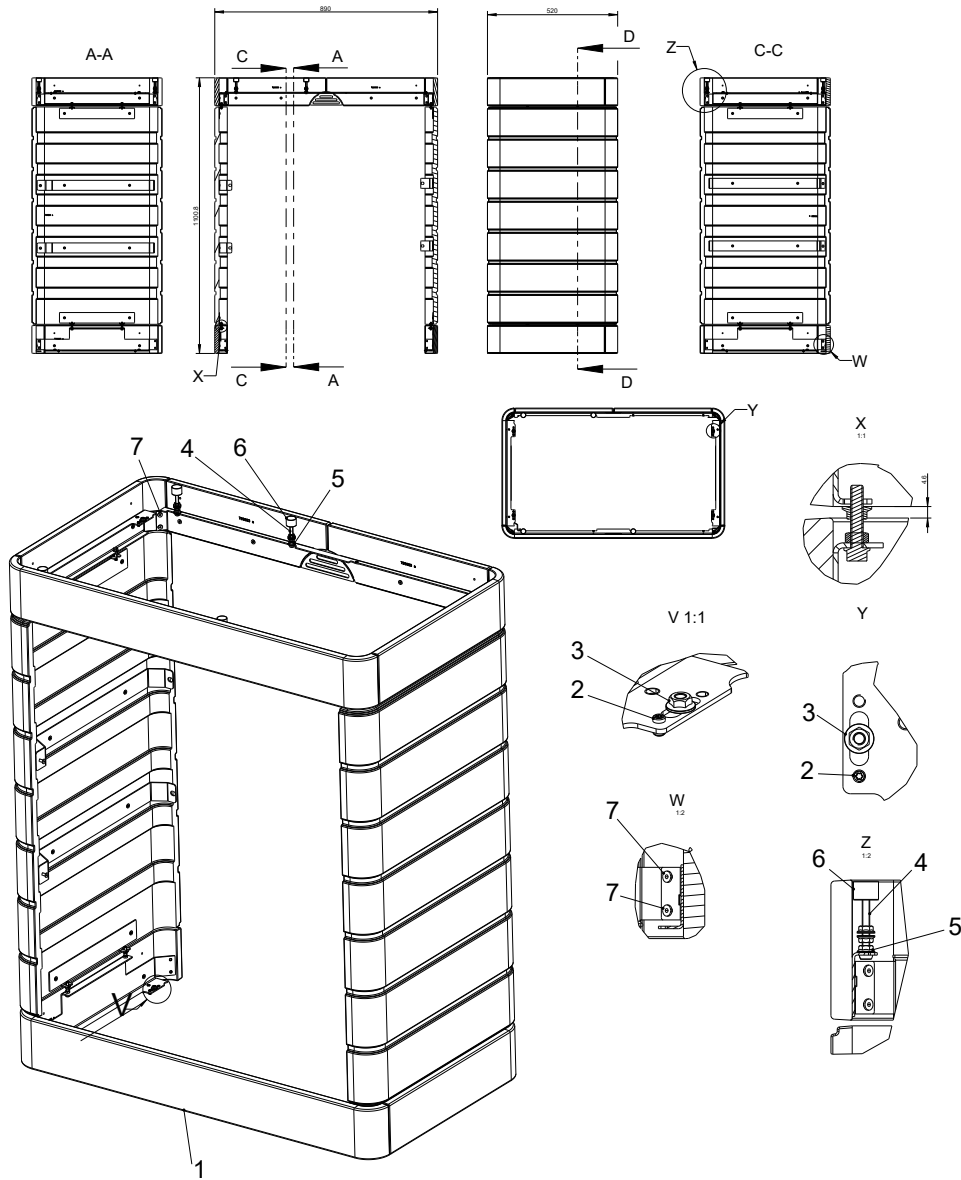
Deutsch.....	4
English .....	18
Français.....	32
Italiano .....	46

## Inhaltsverzeichnis

<b>1</b>	<b>Allgemein.....</b>	<b>5</b>
<b>2</b>	<b>Montage.....</b>	<b>6</b>
2.1	Verkleidung Keramik montieren.....	6

# 1 Allgemein

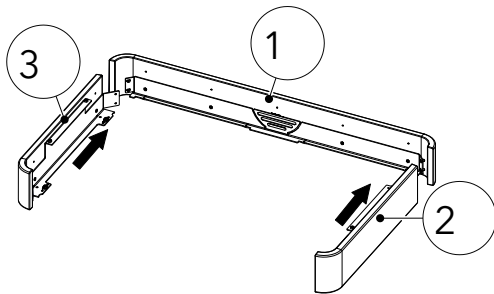
## Keramikverkleidung



Pos.	Stück	Artikel	Artikel-Nr.
1	1	Verkleidung Keramik montiert	733139
2	8	Gewindestift mit Innensechskantschraube + Ringschrauben M5x8 DIN916	718199-92
3	8	Sechskant-Mutter mit Flansch M5 DIN6923	723916-92
4	4	Linsenschraube mit Innensechskant M6x50 ISO7380	718043-92
5	12	Sechskant-Mutter mit Flansch M6 DIN6923	718740-92
6	4	Silikon-Metall-Puffer	772099
7	12	Zylinderschraube mit Sechskant e.n.K. M5x8 BN1206	718045-92

## 2 Montage

### 2.1 Verkleidung Keramik montieren



- 1) Unteren Keramik-Rahmen zusammenbauen.
- 2) Die vier Zylinderschrauben ISK M5x8 ausrichten und festziehen (Inbusschlüssel 3).

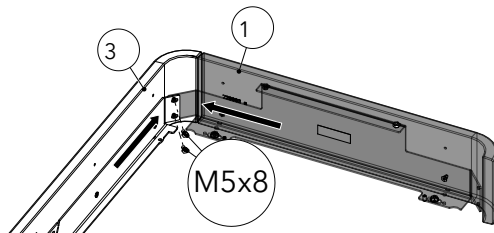
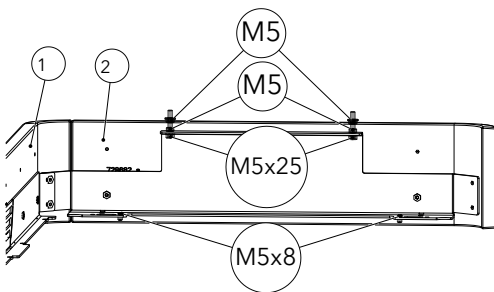
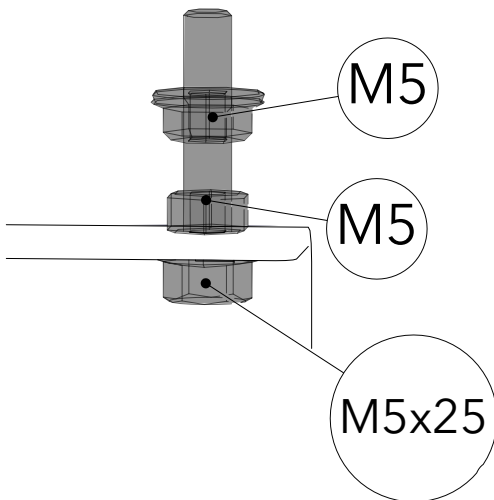


Abb. 1: Unteren Keramik-Rahmen montieren



- 3) Die gekennzeichneten Schrauben auf Teil 2 + 3 vormontieren.  
⇒ Dadurch wird die Befestigung am Kombiofen erleichtert.



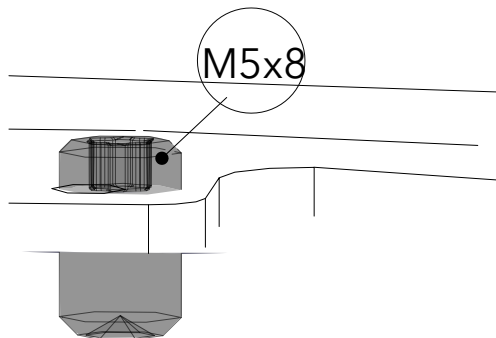


Abb. 2: Schrauben vormontieren

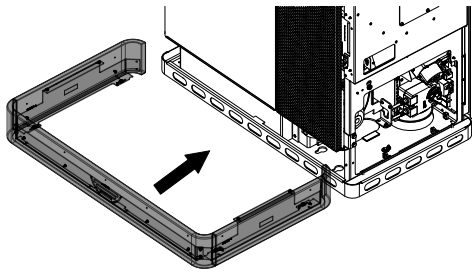


Abb. 3: Sockel montieren

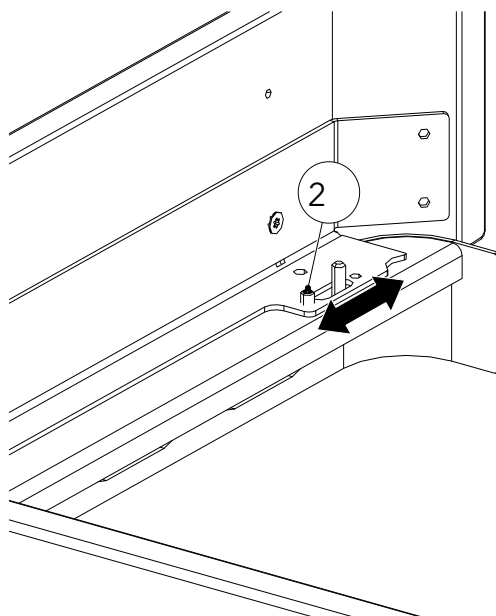


Abb. 4: Sockel ausrichten

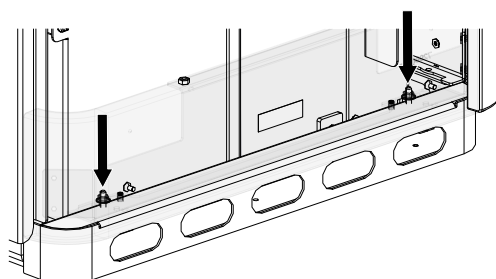


Abb. 5: Muttern montieren und festziehen

4) Sockel montieren.

5) Den Sockel mit den Einstellschrauben (2) (TX10) seitlich am Kombiofen ausrichten.

6) Vier Muttern (M5/SW8) seitlich festziehen.

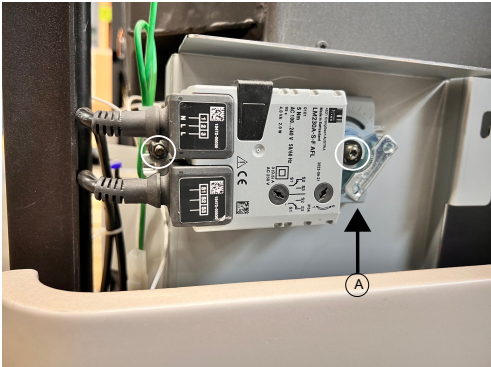


Abb. 6: Kipprostmotor abbauen

- 7) Kipprostmotor abbauen.
  - ⇒ Die Stellung vom Kipprostmotor (A) beachten. Ist die Stellung anders als abgebildet kontaktieren Sie unseren Fachhändler.
- 8) Die zwei Schrauben lösen und Kipprostmotor abnehmen.

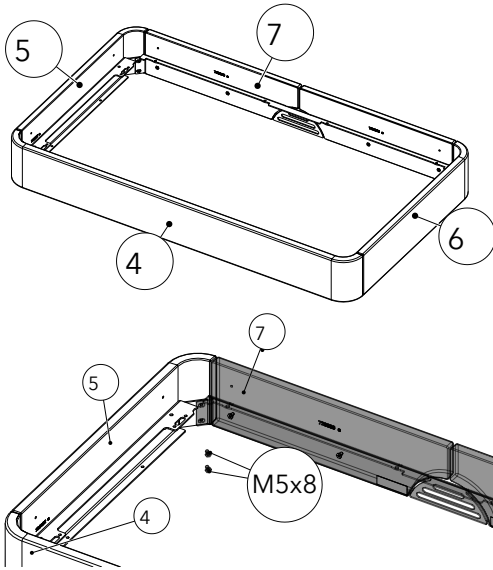


Abb. 7: Oberen Keramik-Rahmen montieren

- 9) Oberen Keramik-Rahmen zusammenbauen (4+5+6+7).
  - ⇒ Acht M5x8 ISK 8N 1206 Schrauben ausrichten und festziehen.

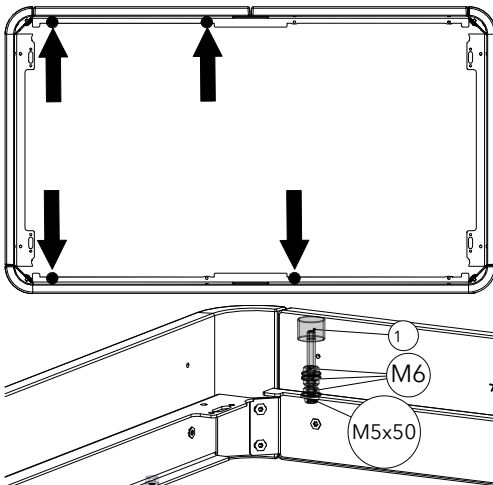


Abb. 8: Schrauben, Muttern und Silikon-Metall-Puffer montieren

- 10) Schrauben (M5x50), Muttern (M6) und Silikon-Metall-Puffer (1), an den vier gekennzeichneten Stellen montieren.



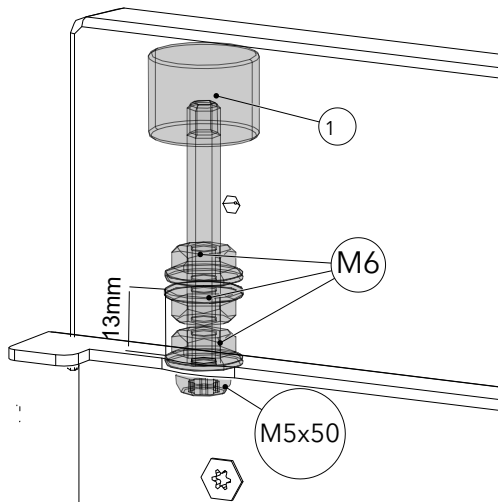


Abb. 9: Abstand auf 13 mm

11) Den Abstand auf 13 mm überprüfen und justieren.

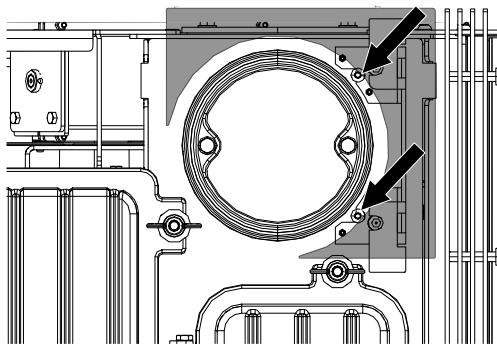


Abb. 10: Schrauben lösen und Abdeckung entfernen

12) Die beiden Schrauben (TX25) lockern und die Abdeckung (Langlöcher) entfernen.

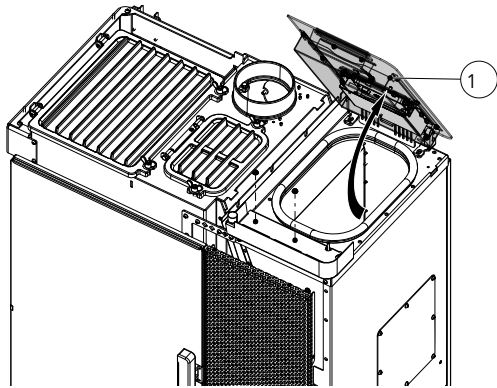


Abb. 11: Behälterdeckel öffnen

13) Den Behälterdeckel (1) ganz öffnen.

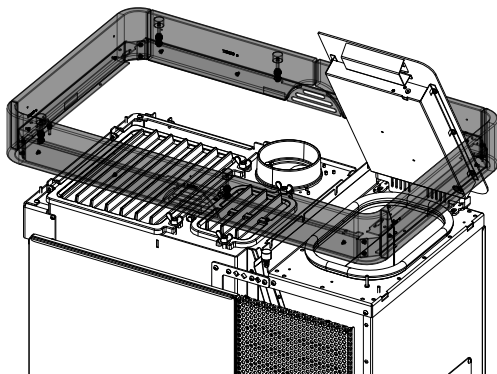
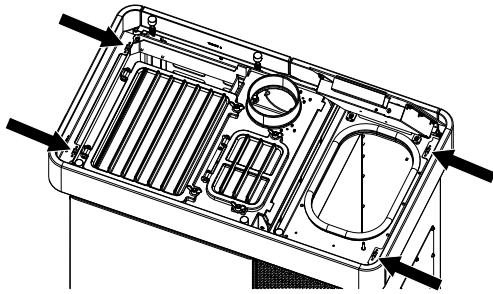


Abb. 12: Trichterdeckel öffnen

14) Oberen Ring montieren.



15) Den oberen Ring und mit den Gewindestift M5x8 (1) ausrichten.

16) Die vier Muttern mit Flansch M5 (2) montieren und festziehen.

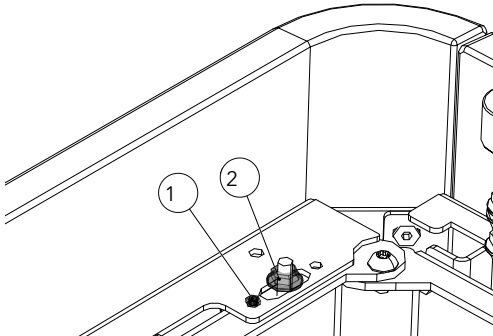
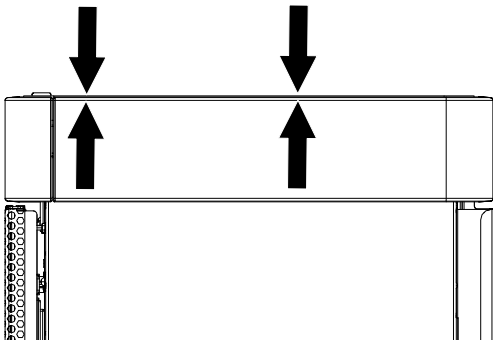


Abb. 13: Oberen Ring ausrichten



17) Verwenden Sie die Einstellschrauben (TX10) um den oberen Keramik-Rahmen und den Behälterdeckel (1) auszurichten.

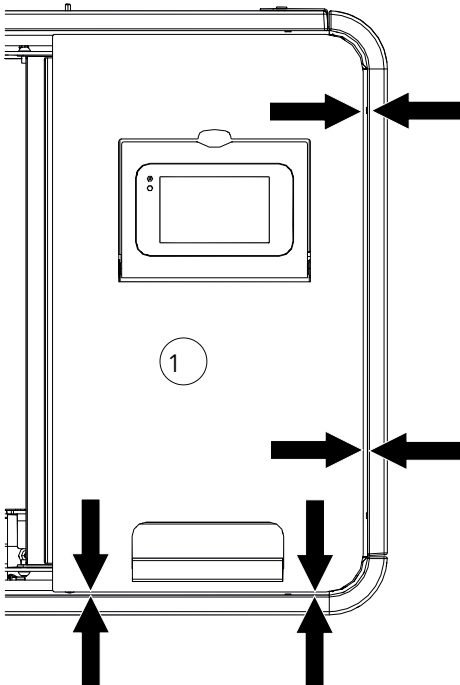


Abb. 14: Oberen Keramik-Rahmen ausrichten

18) Die hintere Blende demontieren.

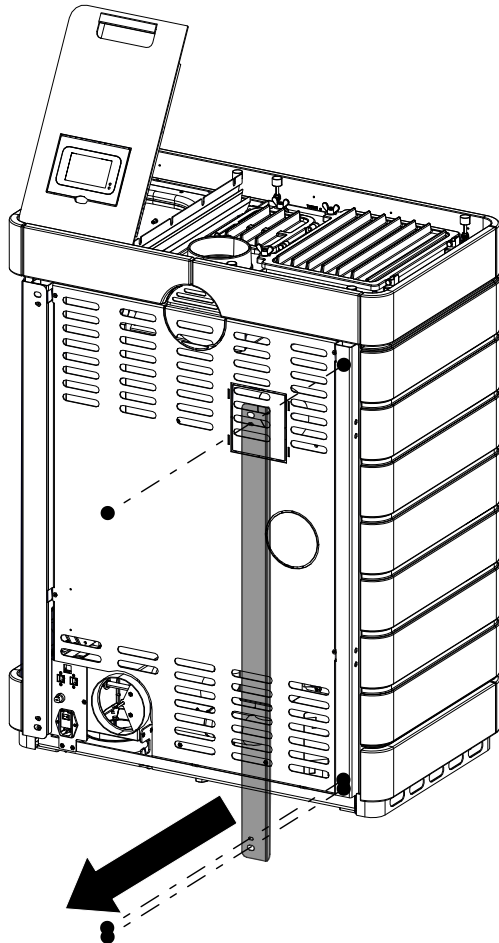


Abb. 15: Blende demontieren

19) Seitliche Keramikverkleidung von hinten am Kaminofen befestigen.

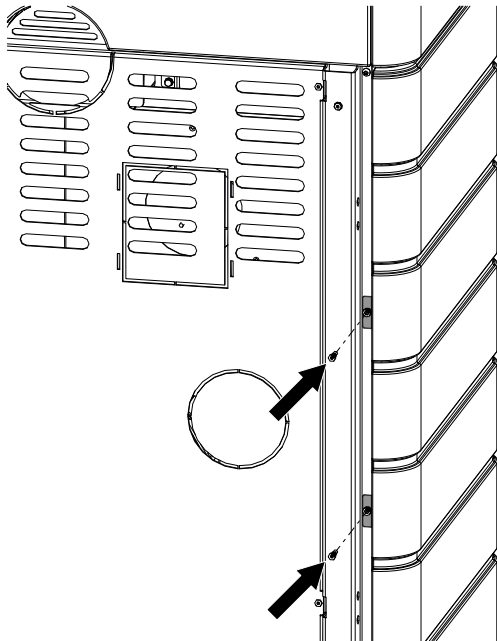


Abb. 16: Keramikverkleidung von hinten befestigen

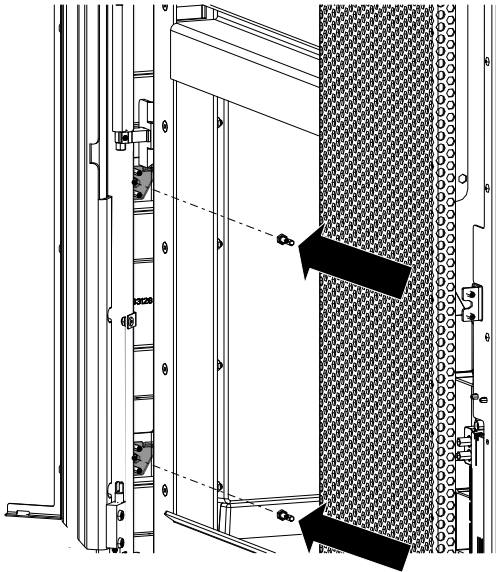


Abb. 17: Tür öffnen und Keramikverkleidung befestigen

20) Tür öffnen und von der Innenseite die seitliche Keramikverkleidung befestigen.

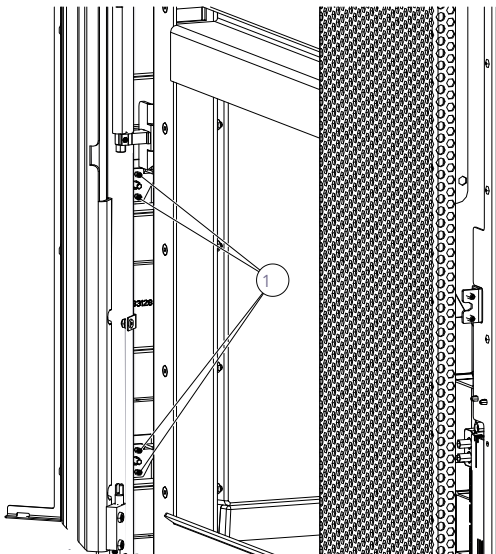


Abb. 18: Keramikverkleidung ausrichten

21) Mit den Einstellschrauben (1) kann die Keramikverkleidung mit der Tür ausgerichtet werden.

- ⇒ Stellen Sie die Einstellschrauben so ein, dass die Tür leicht aufgemacht werden kann, ohne die seitliche Keramikverkleidung zu berühren.

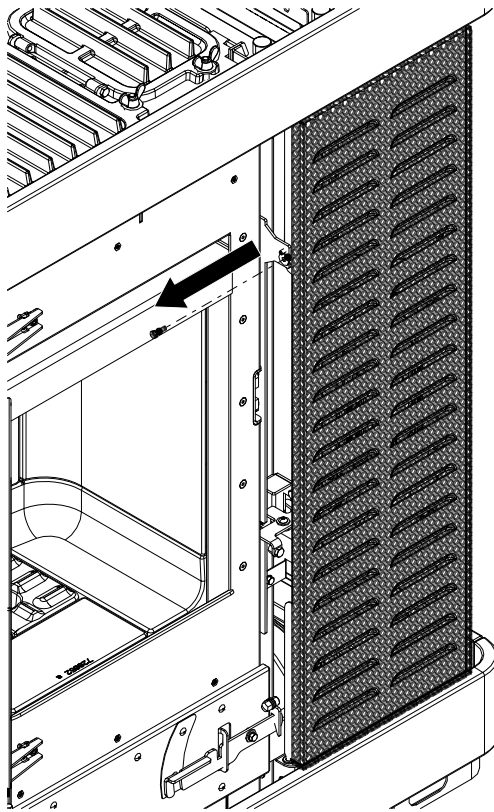


Abb. 19: Vordere Verkleidung entfernen

22) Bei der vorderen Verkleidung die Schraube lösen und die Verkleidung entfernen.

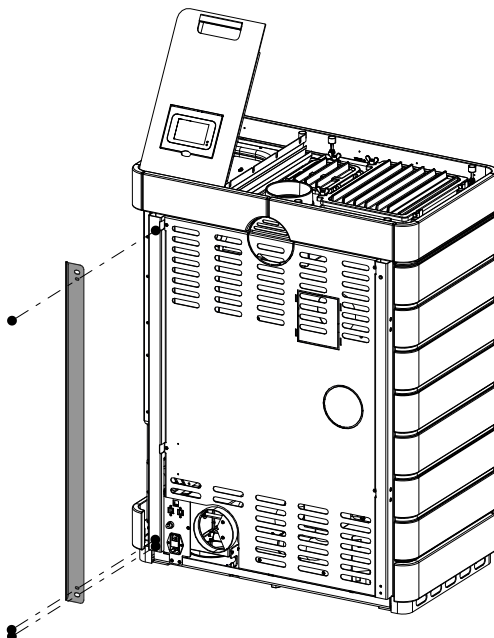


Abb. 20: Blende demontieren

23) Die hinter Blende demontieren.

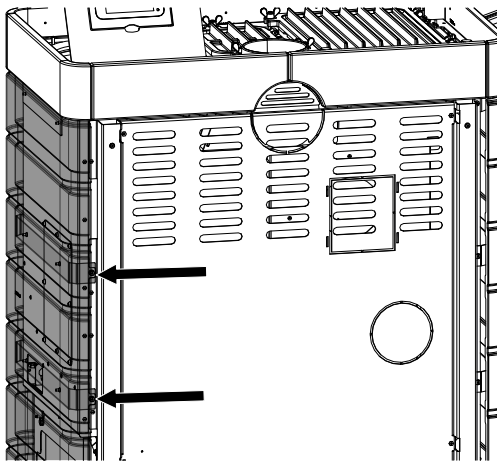


Abb. 21: Seitenverkleidung befestigen

- 24) Die rechte Seitenverkleidung wie bereits beschrieben anbringen und hinten befestigen.

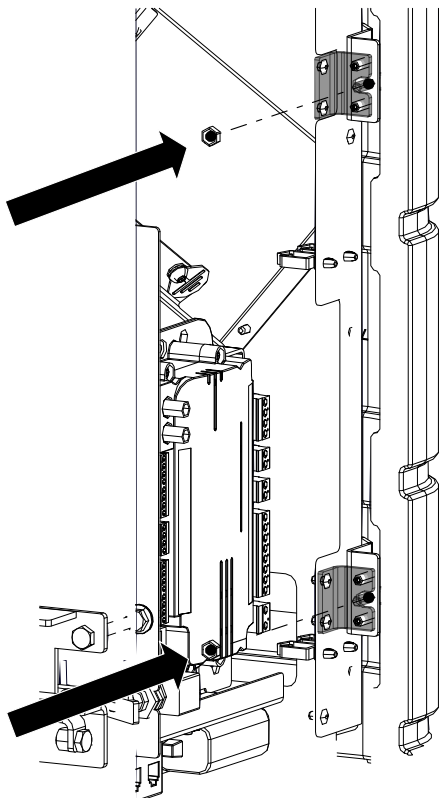


Abb. 22: Seitenverkleidung befestigen und ausrichten

- 25) Vorne die rechte Seitenverkleidung befestigen und mit Einstellschrauben ausrichten.

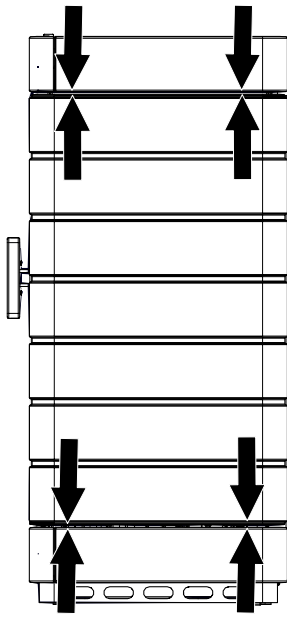


Abb. 23: Abstände kontrollieren

- 26) Kontrollieren Sie am Schluss, ob die Keramikverkleidung auf allen Seiten den gleichen Abstand hat.  
 ⇒ Gegebenenfalls mit den Einstellschrauben die Abstände nachjustieren.

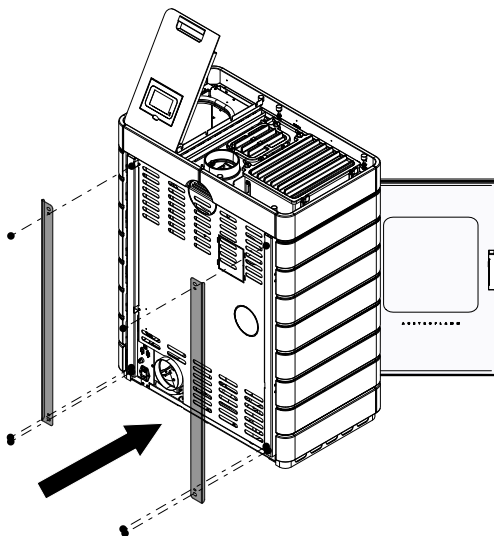


Abb. 24: Blenden montieren

- 27) Montieren Sie wieder die hinten zwei Blenden.

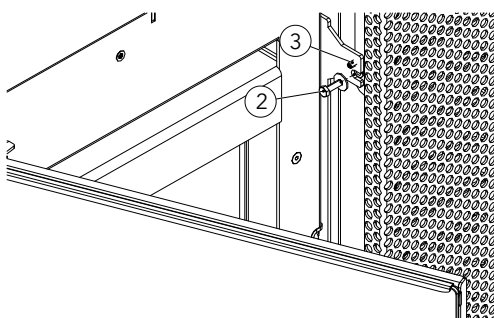


Abb. 25: Verkleidung ausrichten

- 28) Verkleidung mit Einstellschrauben (3) (TX10) ausrichten und Schraube (2) festziehen.

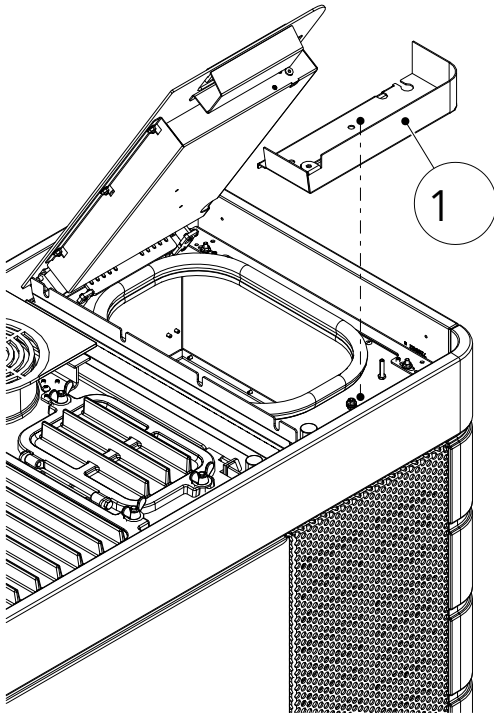


Abb. 26: Behältermulde montieren

- 29) Die Behältermulde (1) montieren und mit den Muttern (2) (M5/SW8) befestigen.
- 30) Silikon-Metall-Puffer (3) (M6/SW10) anbringen und den Behälterdeckel ausrichten.
- 31) Funktionalität des Behälterdeckelschalters überprüfen (hörbares Klick-Geräusch beim Öffnen/Schließen).

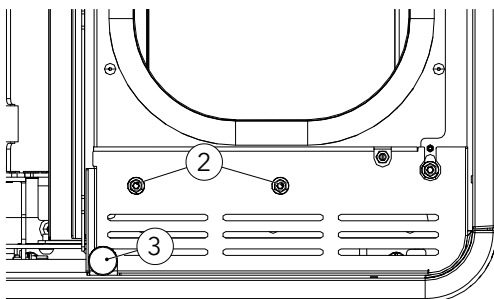


Abb. 27: Muttern und Silikon-Metall-Puffer anbringen

- 32) Konvektionslamellen rechts (1) montieren.
- 33) Die vier Muttern (2) (M6/SW10) festdrehen.

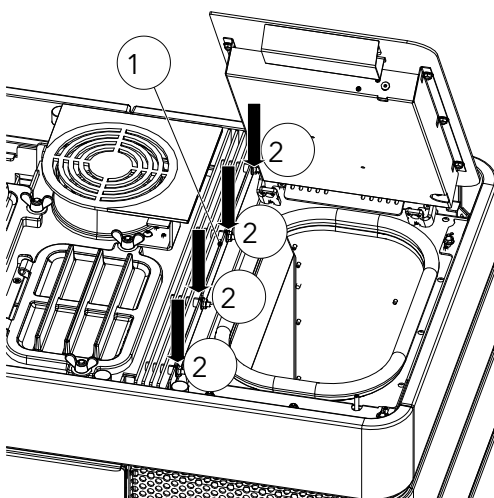


Abb. 28: Konvektionslamellen rechts montieren



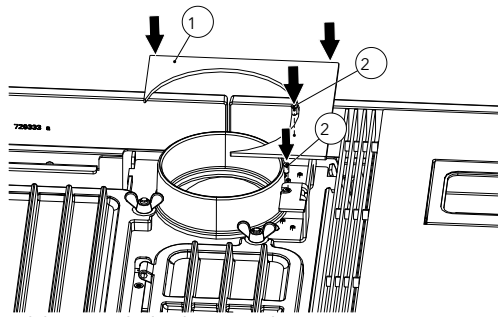


Abb. 29: Abdeckung anbringen

- 34) Obere Abdeckung (1) anbringen und die beiden Schrauben (2) (TX25) befestigen.

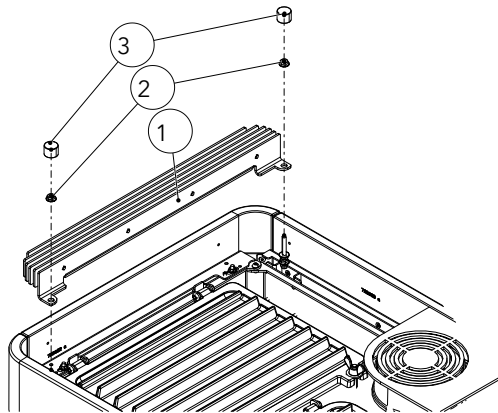


Abb. 30: Konvektionslamelle links montieren

- 35) Konvektionslamelle (1) links einsetzen und mit den beiden Muttern (2) (M6/SW10) montieren.

- 36) Silikon-Metall-Puffer (3) (M6/SW10) montieren und korrekt ausrichten.

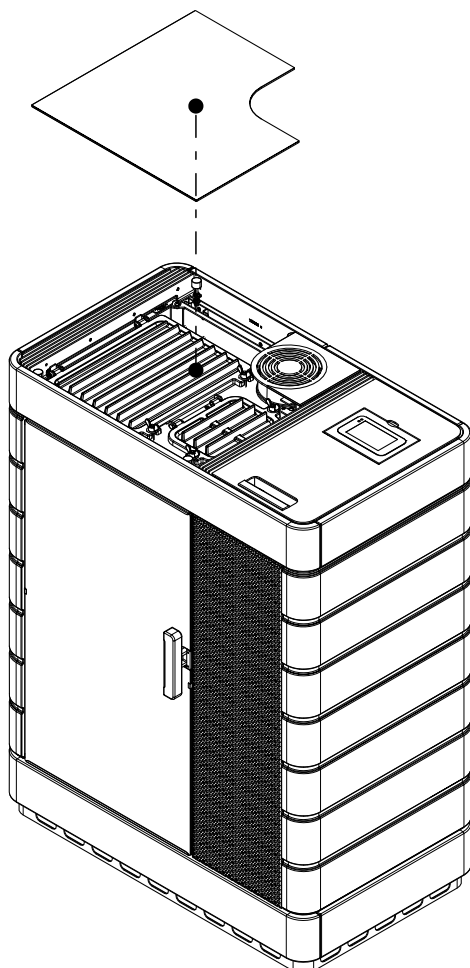


Abb. 31: Glaseinlegedeckel einlegen

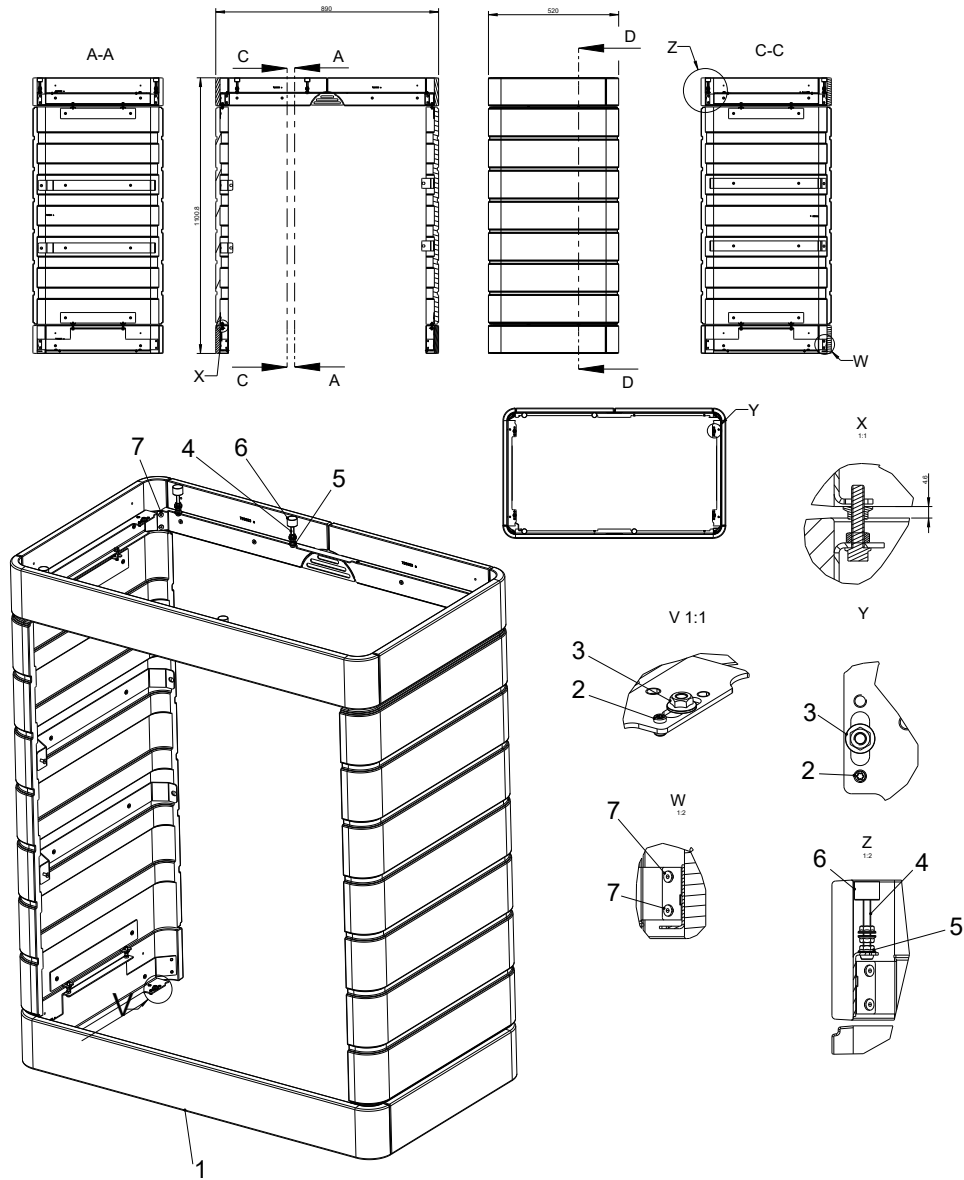
- 37) Glaseinlegedeckel einlegen.

## Contents

<b>1</b>	<b>General</b> .....	<b>19</b>
<b>2</b>	<b>Installation</b> .....	<b>20</b>
2.1	Mounting ceramic cladding .....	20

# 1 General

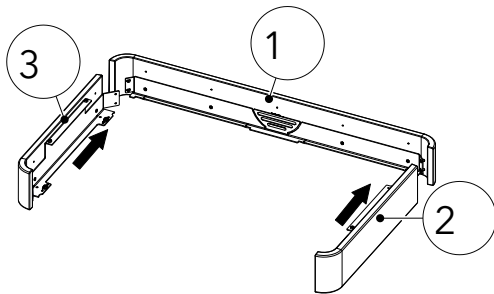
## Ceramic cladding



Item	Qty	Article	Article no.
1	1	Cladding, ceramic, mounted	733139
2	8	Grub screw with hexagon socket screw + eyebolts M5x8 DIN916	718199-92
3	8	Hexagon nut with flange M5 DIN6923	723916-92
4	4	Oval-head screw with hexagon socket M6x50 ISO7380	718043-92
5	12	Hexagon nut with flange M6 DIN6923	718740-92
6	4	Silicon metal buffer	772099
7	12	Cylinder screw with hexagon head v.l.h. M5x8 BN1206	718045-92

## 2 Installation

### 2.1 Mounting ceramic cladding



- 1) Assemble the lower ceramic frame.
- 2) Align and tighten the four-cylinder head screws ISK M5x8 (Allen key 3).

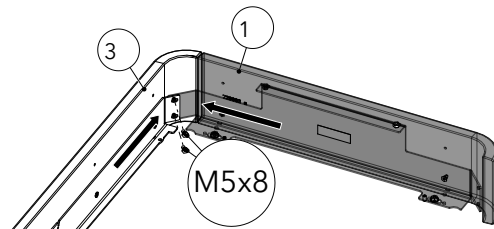
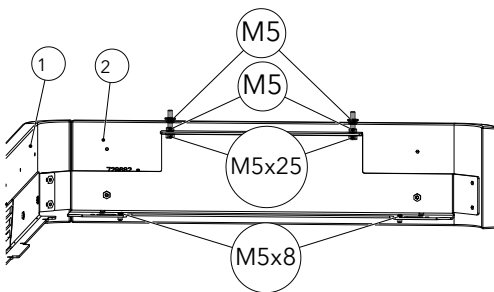
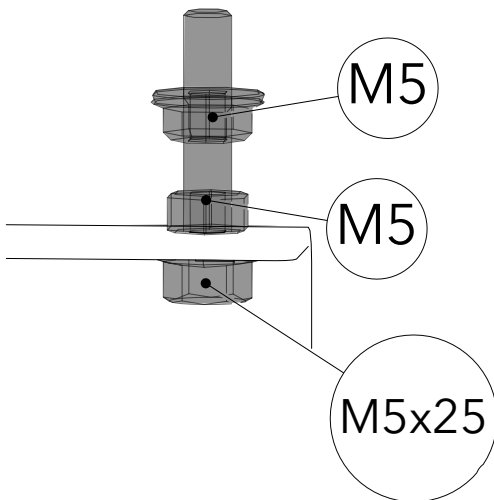


Fig. 1: Mounting the lower ceramic frame



- 3) Premount the marked screws on parts 2 + 3.
  - ⇒ This will make fastening to the hybrid stove easier.



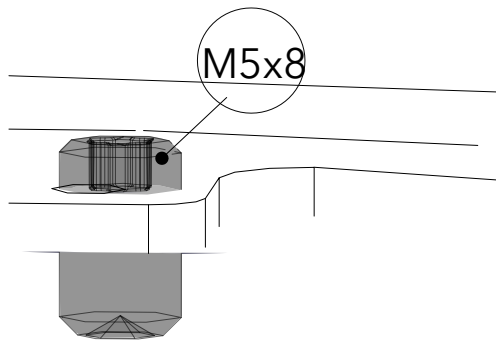


Fig. 2: Premounting screws

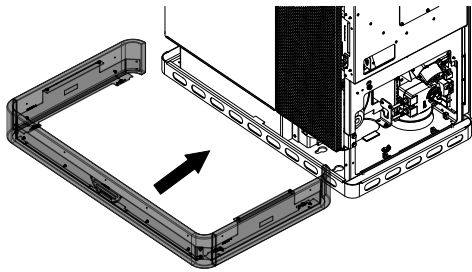


Fig. 3: Mounting the base

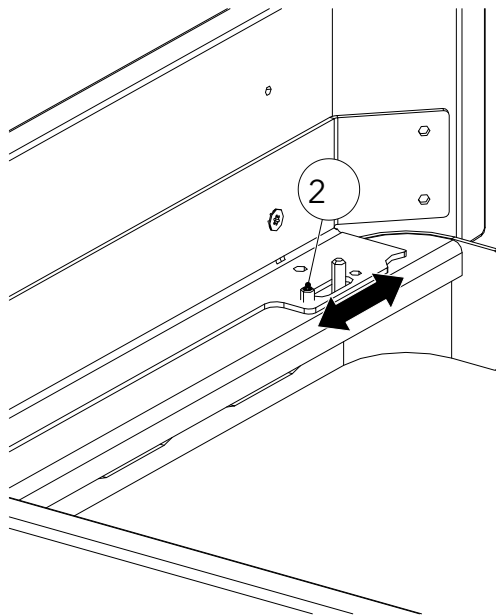


Fig. 4: Aligning the base

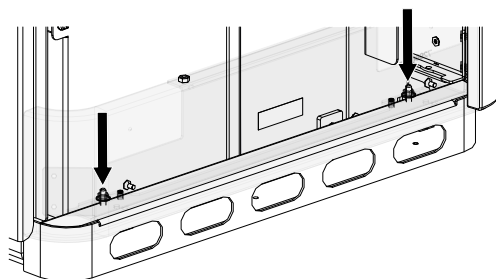


Fig. 5: Mounting and tightening the nuts

4) Mount the base.

5) Align the base with the four adjusting screws (2) (TX10) laterally to the hybrid stove.

6) Tighten the four nuts (M5/SW8) on the sides.

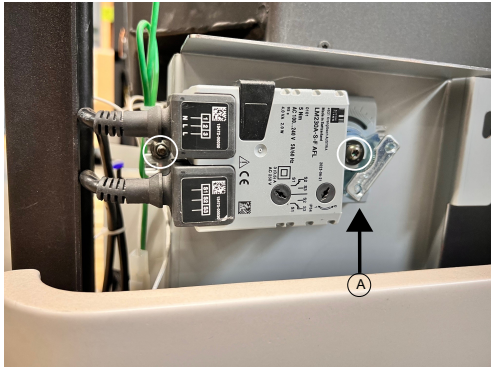


Fig. 6: Detaching riddling grate motor

- 7) Detaching riddling grate motor.
  - ⇒ Observe the position of the riddling grate motor (A). If the position is different to the one illustrated, contact our dealer.
- 8) Undo the two screws and remove riddling grate motor.

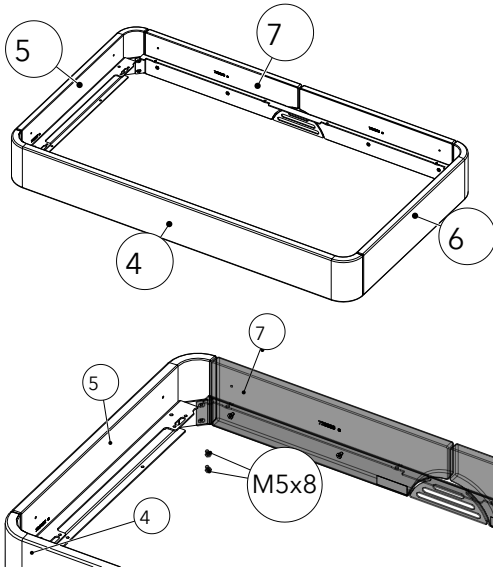


Fig. 7: Mounting the upper ceramic frame

- 9) Mount upper ceramic frame (4+5+6+7).
  - ⇒ Align and tighten eight M5x8 ISK 8N 1206 screws.

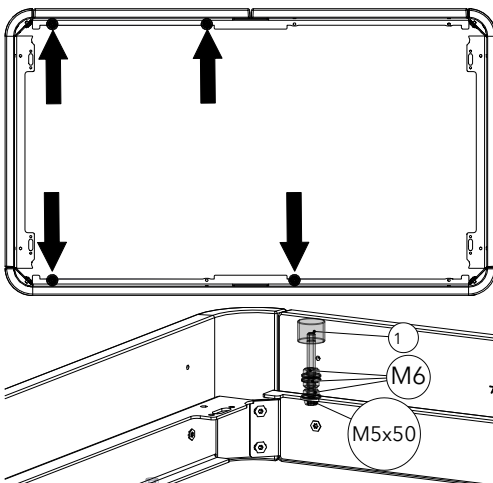


Fig. 8: Mounting the screws, nuts and silicon metal buffer

- 10) Fit screws (M5x50), nuts (M6) and silicon metal buffer (1) to the four places marked.

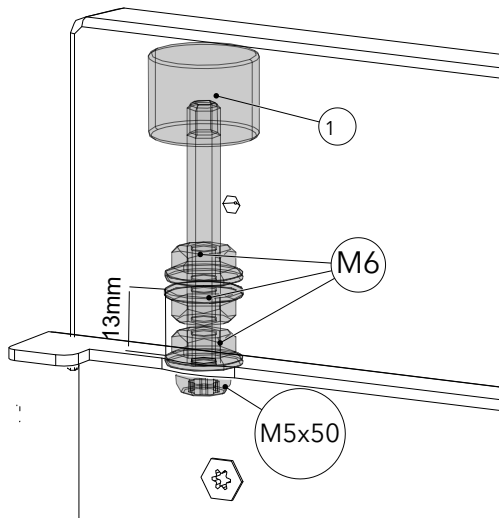


Fig. 9: Distance to 13 mm

11) Check and adjust the distance to 13 mm.

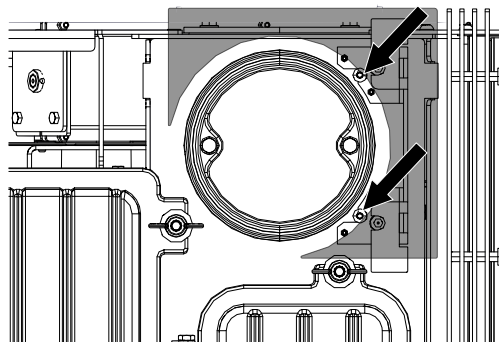


Fig. 10: Undoing the screws and removing the cover

12) Loosen both screws (TX25) and remove the cover (slots).

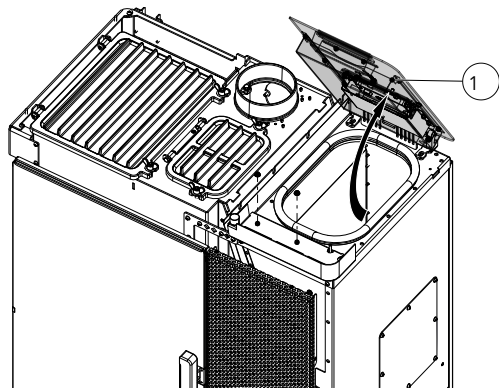


Fig. 11: Opening the hopper lid

13) Completely open the hopper lid (1).

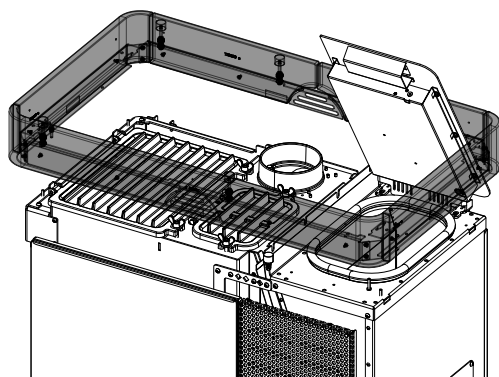
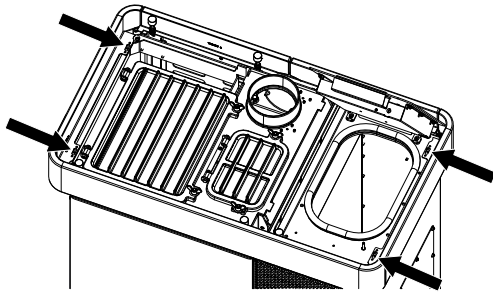


Fig. 12: Opening the hopper cover

14) Mount the upper ring.



- 15) Align the upper ring and align with the grub screw M5x8 (1).
- 16) Mount and tighten the four nuts with flange M5 (2).

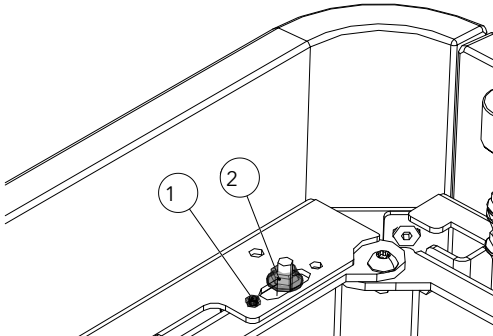
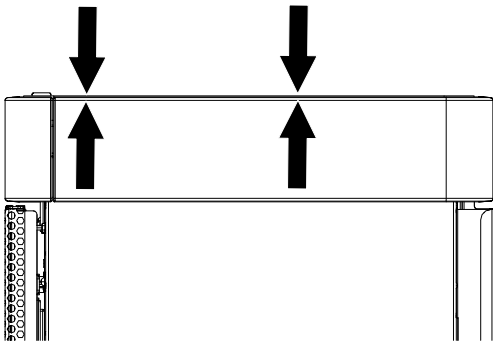


Fig. 13: Aligning the upper ring



- 17) Use the adjusting screws (TX10) to align the upper ceramic frame and the hopper cover (1).

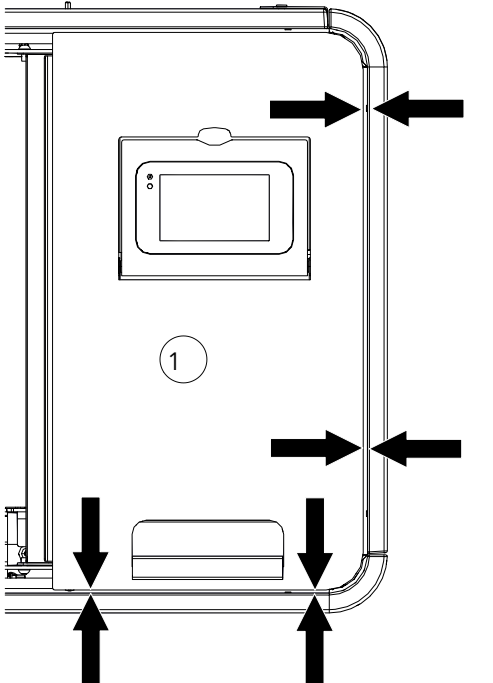


Fig. 14: Aligning the upper ceramic frame



18) Remove the rear trim.

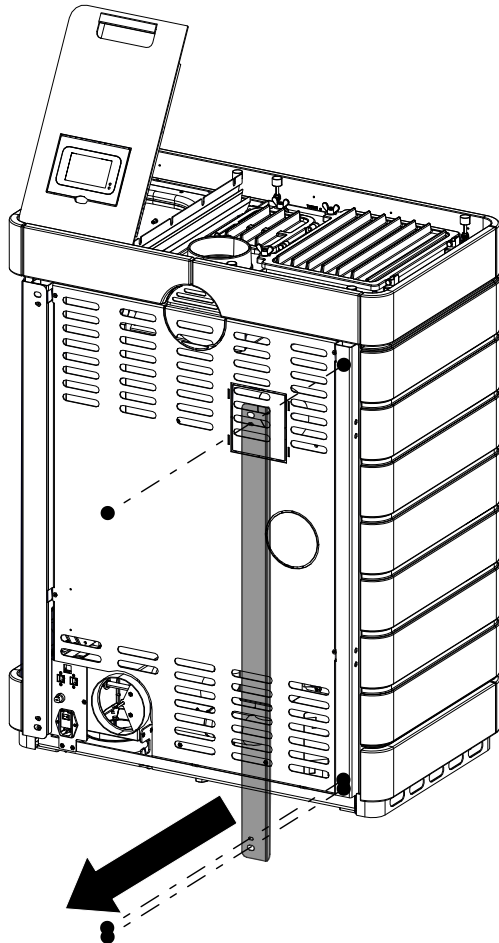


Fig. 15: Removing the trim

19) Fasten the side ceramic cladding to the stove from the rear.

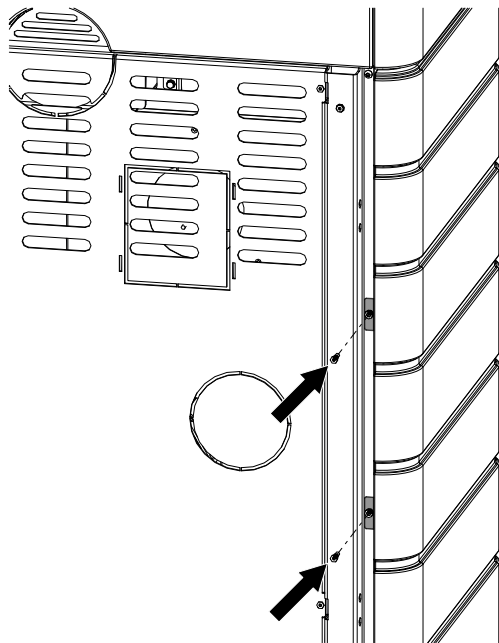


Fig. 16: Fastening the side ceramic cladding from the rear

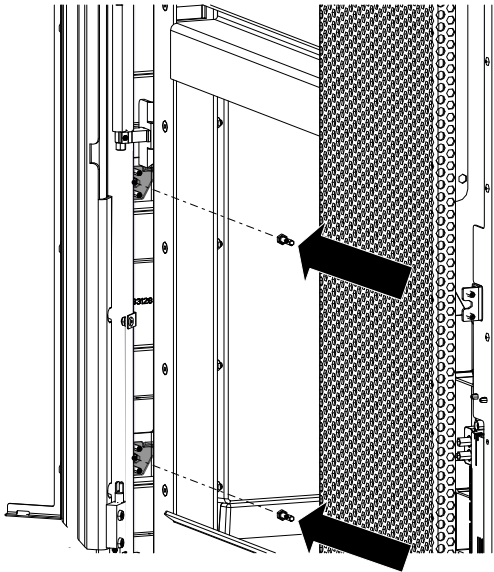


Fig. 17: Opening the door and fastening the ceramic cladding

20) Open door and from the inside fasten the side ceramic cladding.

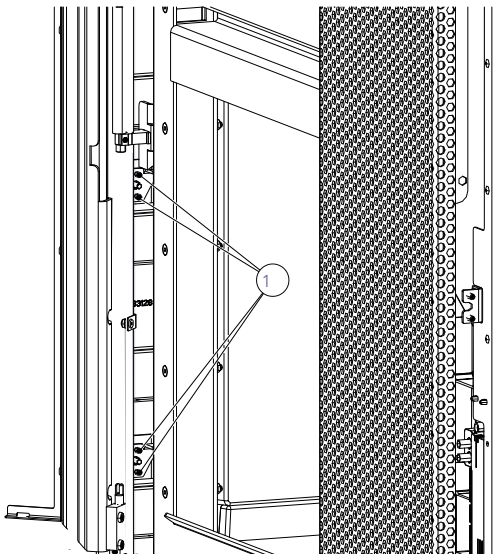


Fig. 18: Aligning the ceramic cladding

21) The ceramic cladding can be aligned with the door using the adjusting screws (1).

- ⇒ Adjust the adjusting screws so that the door can easily be opened without it touching the side ceramic cladding.

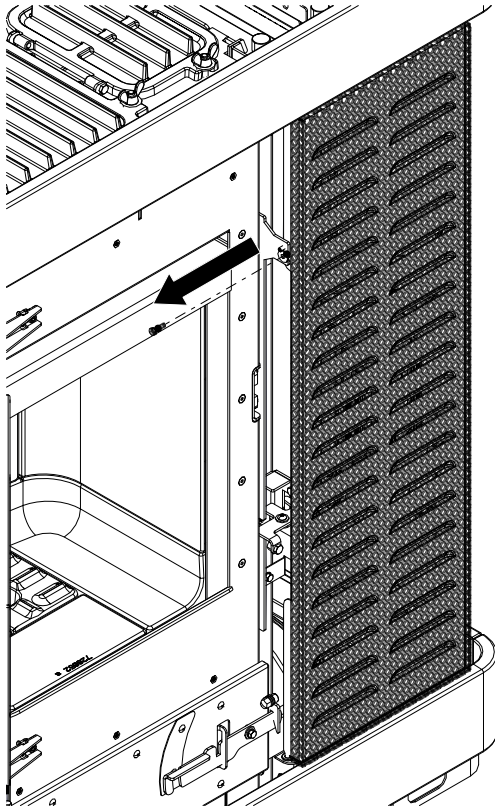


Fig. 19: Removing the front cladding

22) Loosen the screw on the front cladding and remove the cladding.

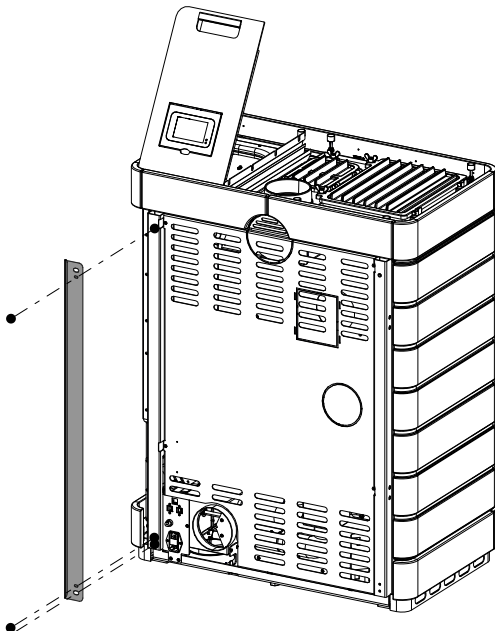


Fig. 20: Removing the trim

23) Remove the rear trim.

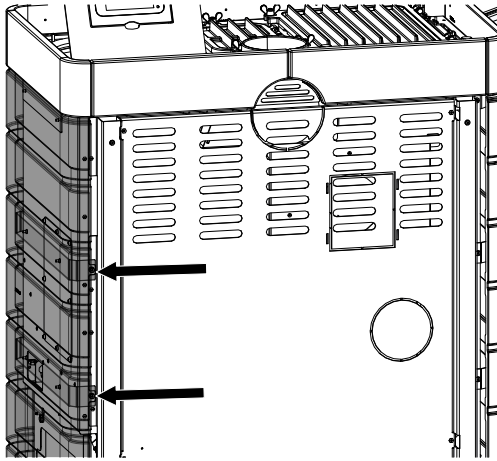


Fig. 21: Fastening the side cladding

- 24) Attach the right-hand side cladding as already described and fasten at the rear.

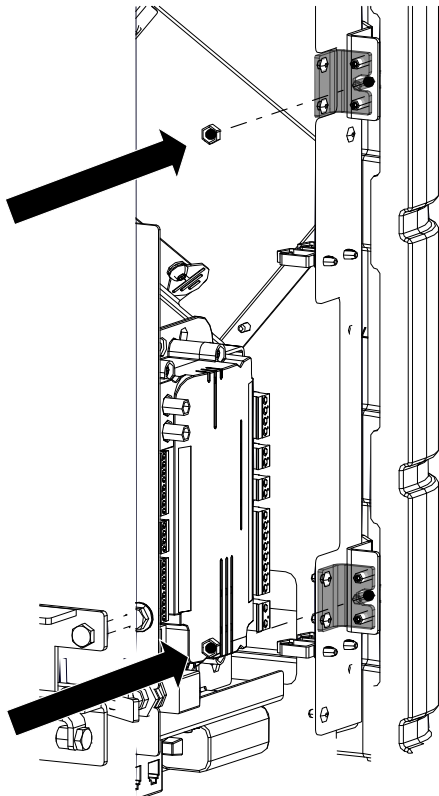


Fig. 22: Fastening and aligning the side cladding

- 25) Fasten the right-hand side cladding at the front and align using adjusting screws.

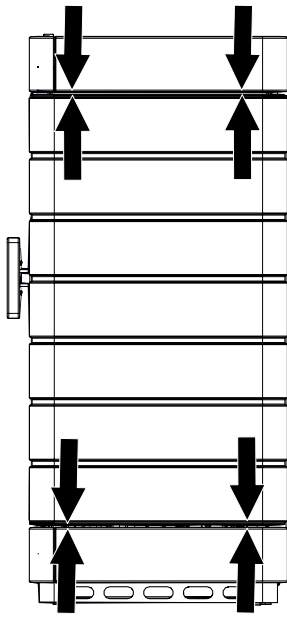


Fig. 23: Checking the spacings

- 26) Finally, check that the ceramic cladding has the same spacing on all sides.  
 ⇒ If necessary use the adjusting screws to readjust the spacings.

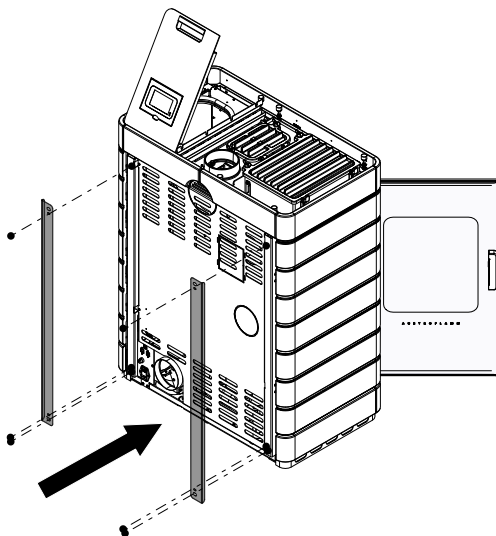


Fig. 24: Mounting the trims

- 27) Remount the two trims at the back.

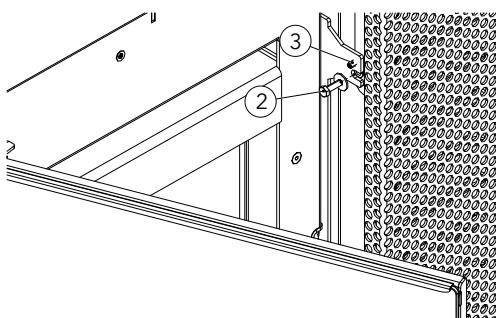


Fig. 25: Aligning the cladding

- 28) Align cladding with adjusting screws (3) (TX10) and tighten the screw (2).

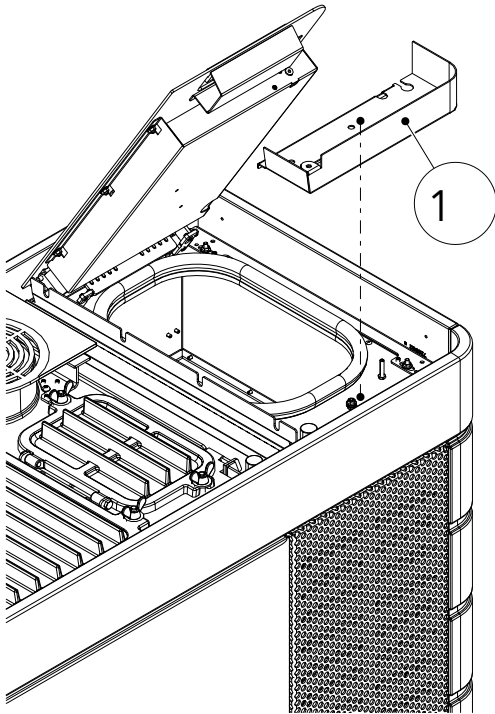


Fig. 26: Mounting the hopper trough

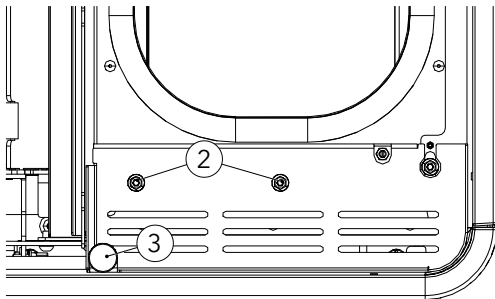


Fig. 27: Attaching the nuts and silicon metal buffer

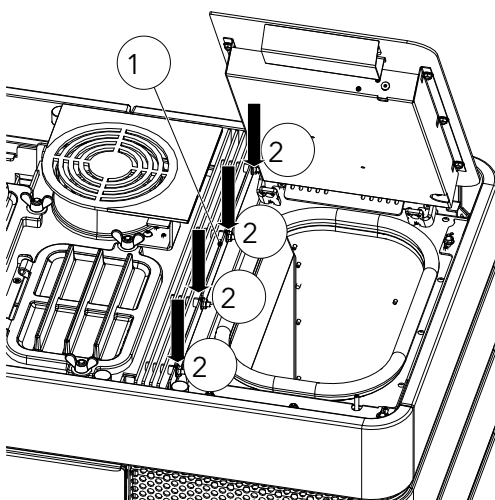


Fig. 28: Mounting convection lamella right

- 29) Mount the hopper trough (1) and fasten with the two nuts (2) (M5/SW8).
- 30) Attach silicon metal buffer (3) (M6/SW10) and align the hopper cover.
- 31) Check the functioning of the hopper lid switch (audible click sound when opening/closing).

- 32) Mounting convection lamella right (1).
- 33) Tighten the four nuts (2) (M6/SW10).

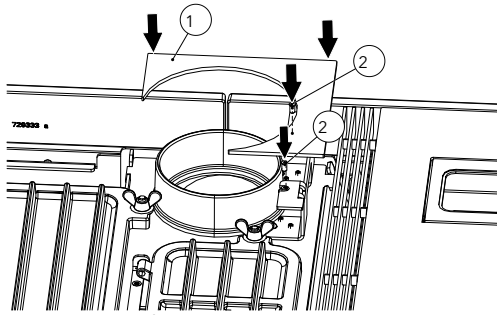


Fig. 29: Attaching cover

34) Attach top cover (1) and fasten the two screws (2) (TX25).

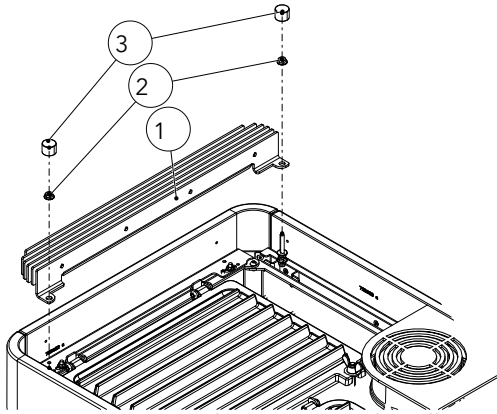


Fig. 30: Mounting the convection lamella on the left

35) Insert convection lamella (1) left and mount with the two nuts (2)(M6/SW10).

36) Mount and correctly align the silicon metal (3) buffer (M6/SW10).

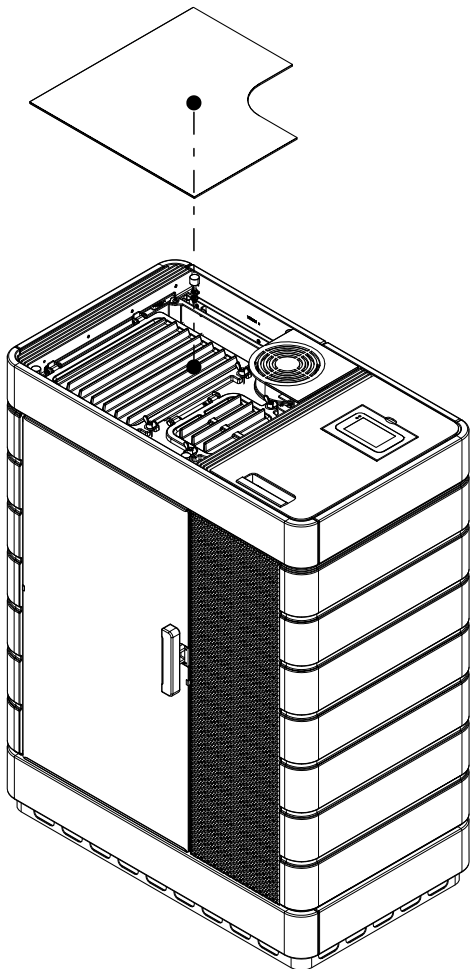


Fig. 31: Inserting the window inlay cover

37) Insert window inlay cover.

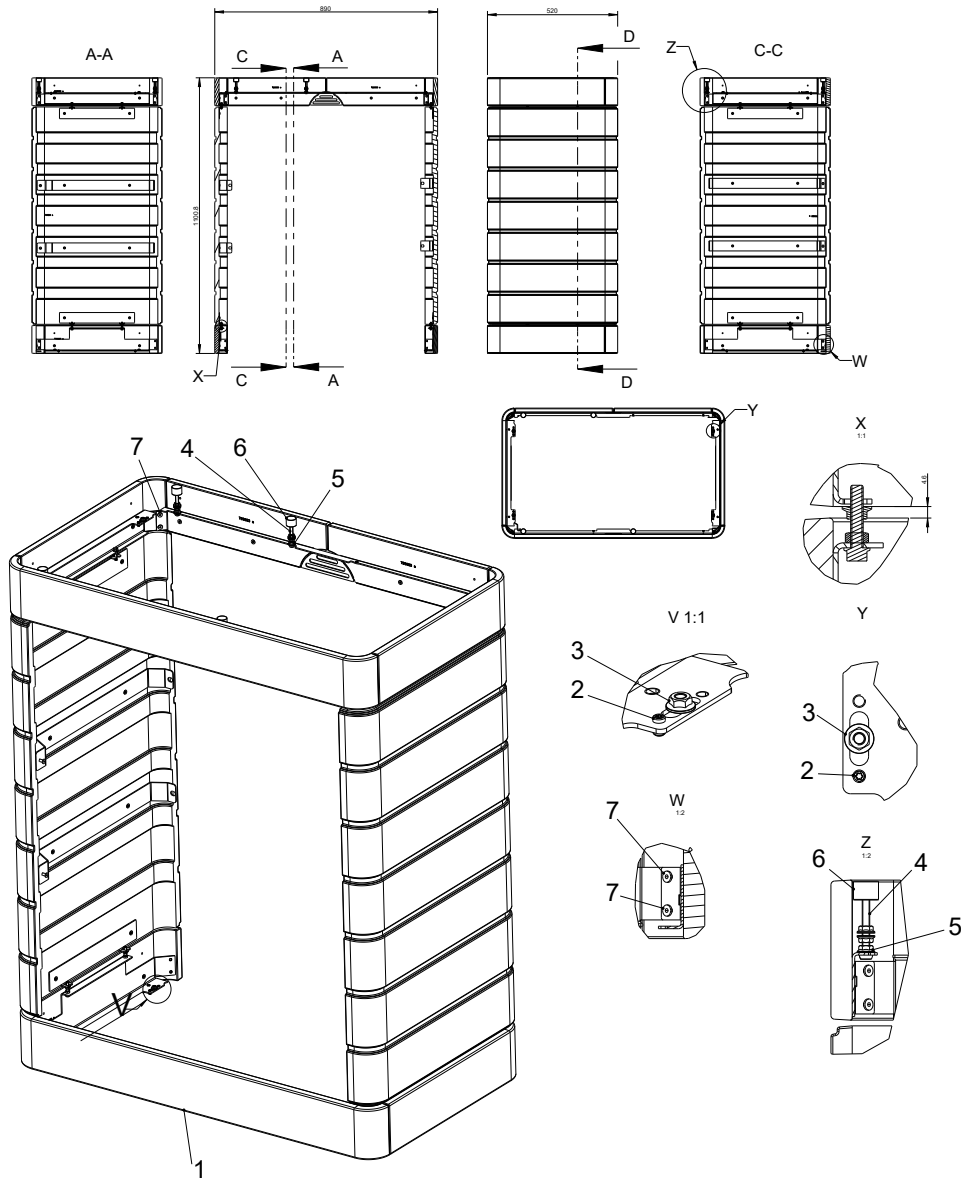
## Sommaire

<b>1</b>	<b>Généralités .....</b>	<b>33</b>
<b>2</b>	<b>Montage.....</b>	<b>34</b>
2.1	Installer l'habillage céramique.....	34



# 1 Généralités

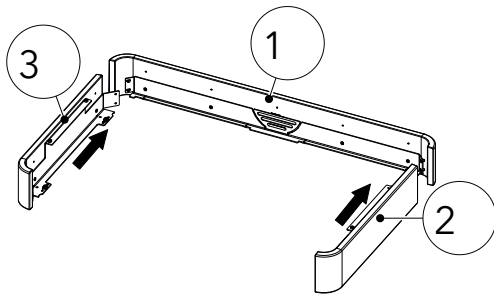
## Habillage en céramique



Pos.	Quantité	Article	Article n°
1	1	Habillage céramique installé	733139
2	8	Vis sans tête 6 pans creux bout cuvette M5x8 DIN916	718199-92
3	8	Écrou hexagonal à embase M5 DIN6923	723916-92
4	4	Vis à tête bombée 6 pans creux M6x50 ISO7380	718043-92
5	12	Écrou hexagonal à embase M6 DIN6923	718740-92
6	4	Butoir silicone/métal	772099
7	12	Vis cylindrique 6 pans à tête extrêmement basse M5x6 BN1206	718045-92

## 2 Montage

### 2.1 Installer l'habillage céramique



- 1) Assembler le cadre céramique bas.
- 2) Ajuster et visser à fond les quatre vis à tête cylindrique 6 pans creux M5x8 (clé Allen 3).

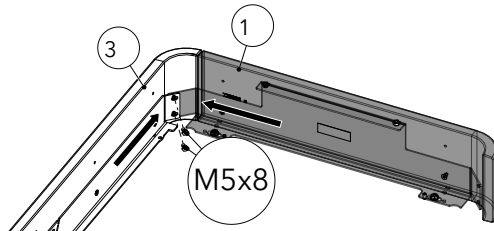
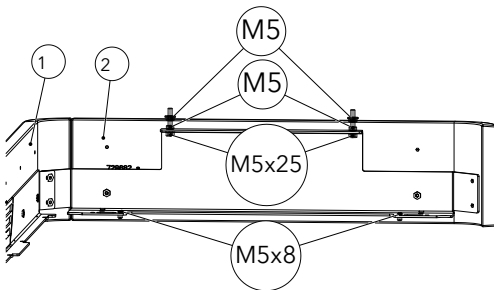
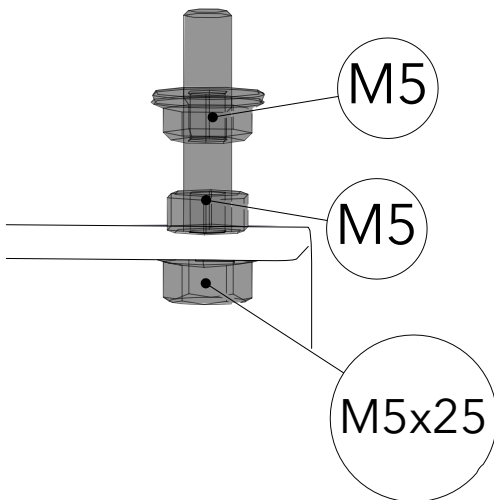


Fig. 1: Installer le cadre céramique bas



- 3) Préassembler les vis indiquées sur les pièces 2 + 3.  
⇒ Cela facilite la fixation sur le poêle mixte.



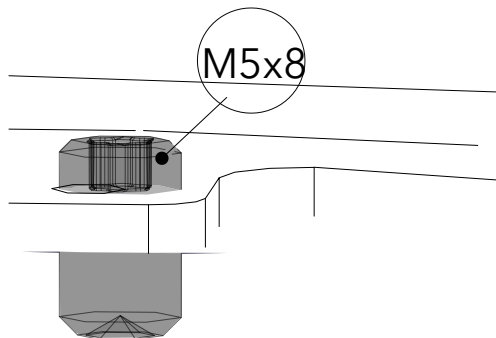


Fig. 2: Préassembler les vis

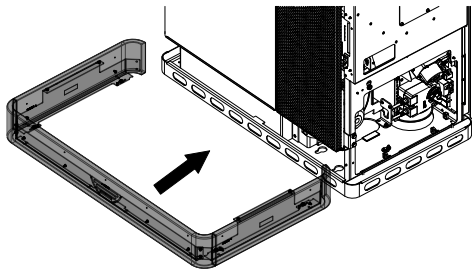


Fig. 3: Installer le socle

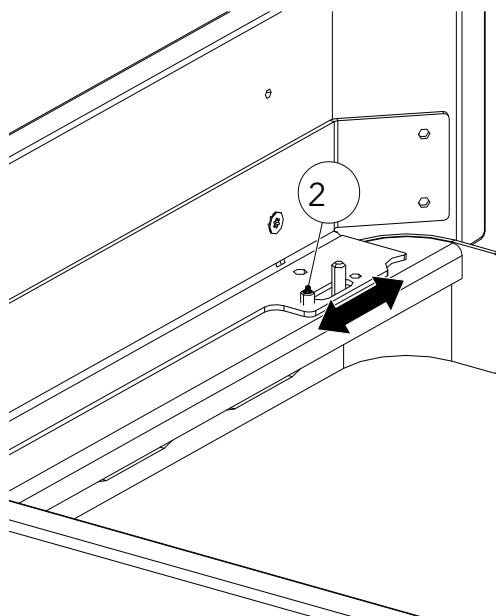


Fig. 4: Ajuster le socle

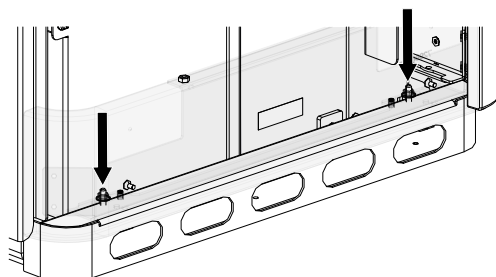


Fig. 5: Poser les quatre écrous et les visser à fond

4) Installer le socle.

5) Ajuster le socle sur le côté du poêle mixte à l'aide des vis de réglage (2) (TX10).

6) Visser à fond les quatre écrous (M5/OC8) latéraux.

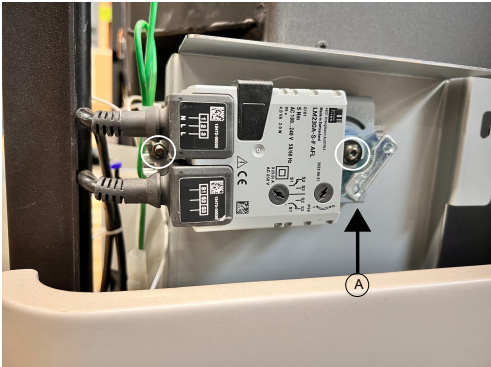


Fig. 6: Déposer le moteur de la grille basculante

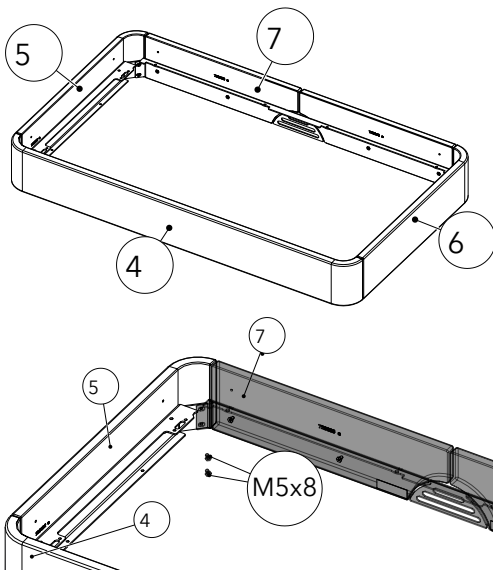


Fig. 7: Installer le cadre céramique supérieur

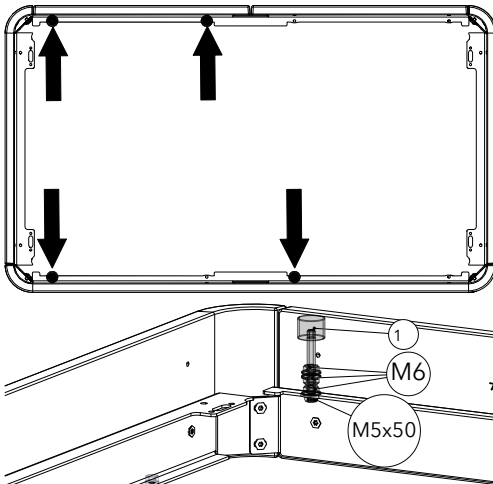


Fig. 8: Poser les vis, les écrous et les butoirs silicone/métal

- 7) Déposer le moteur de la grille basculante.
  - ⇒ Vérifiez la position du moteur de la grille basculante (A). Si la position est différente de celle de l'illustration, contactez notre revendeur spécialisé.
- 8) Dévisser les deux vis et enlever le moteur de la grille basculante.

- 9) Assembler le cadre céramique supérieur (4+5+6+7).
  - ⇒ Ajuster et visser à fond huit vis 6 pans creux M5x8 8N 1206.

- 10) Poser les vis (M5x50), les écrous (M6) et les butoirs silicone/métal (1) aux quatre positions indiquées.

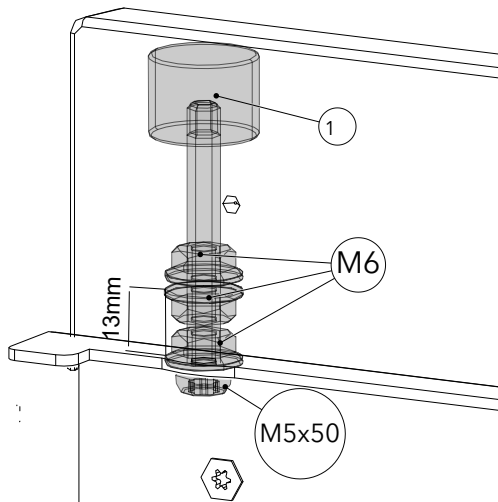


Fig. 9: Espacement de 13 mm

11) Vérifier et ajuster l'espacement sur 13 mm.

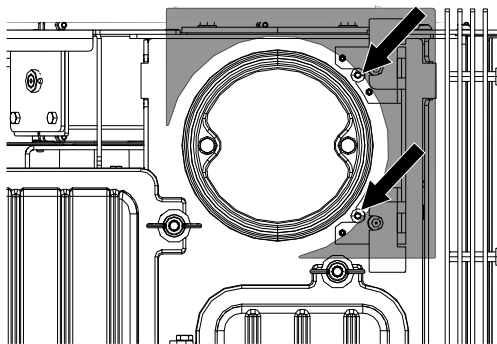


Fig. 10: Dévisser les vis et enlever le recouvrement

12) Desserrer les deux vis (TX25) et enlever le recouvrement (trous ovales).

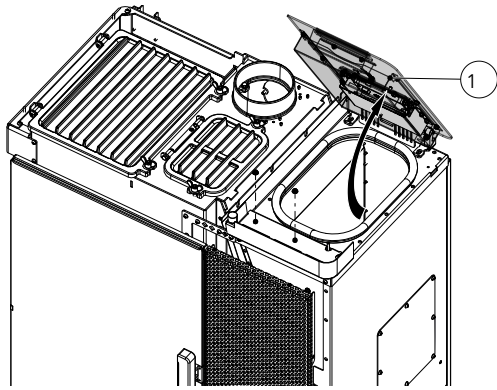


Fig. 11: Ouvrir le couvercle de réservoir

13) Ouvrir complètement le couvercle du réservoir (1).

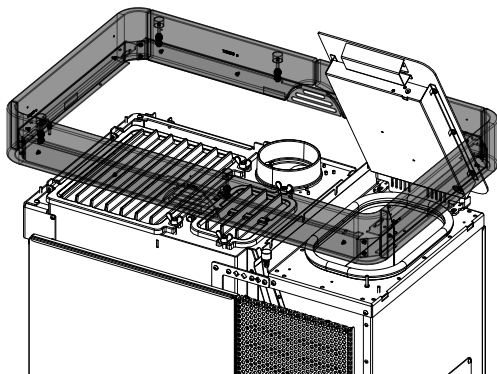
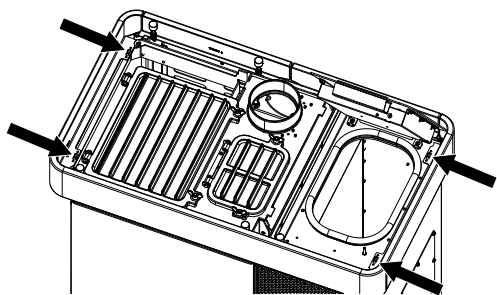


Fig. 12: Ouvrir le couvercle de la trémie

14) Poser l'anneau supérieur.



15) Ajuster l'anneau supérieur avec la tige filetée M5x8 (1).

16) Poser les quatre écrous à embase M5 (2) et les visser à fond.

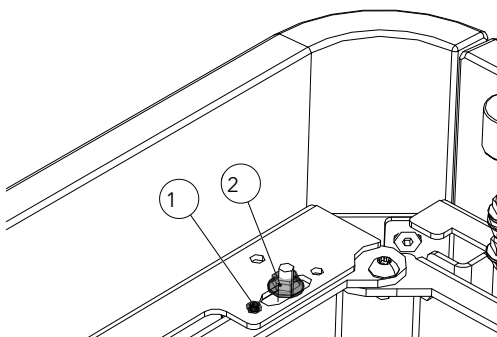
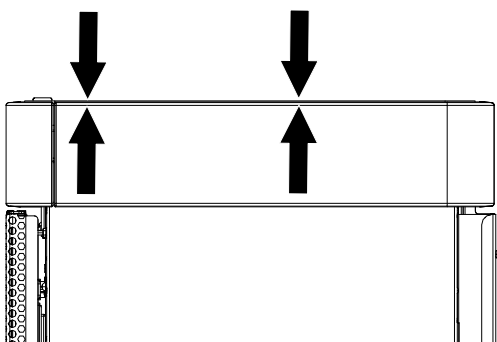


Fig. 13: Ajuster l'anneau supérieur



17) Utilisez les vis de réglage (TX10) pour ajuster le cadre céramique supérieur et le couvercle du réservoir (1).

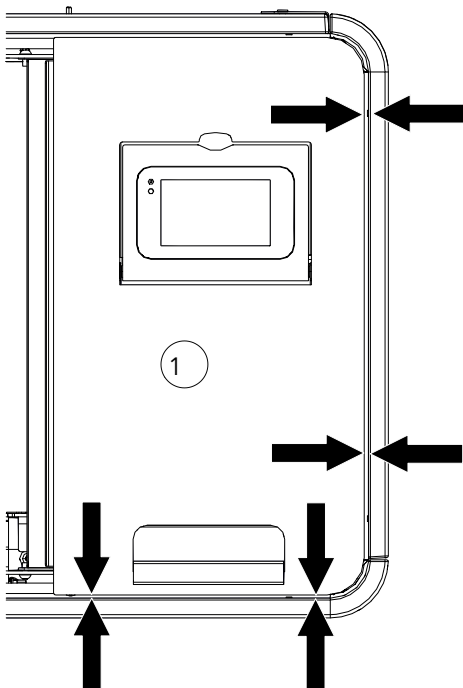


Fig. 14: Ajuster le cadre céramique supérieur

18) Déposer le parement arrière.

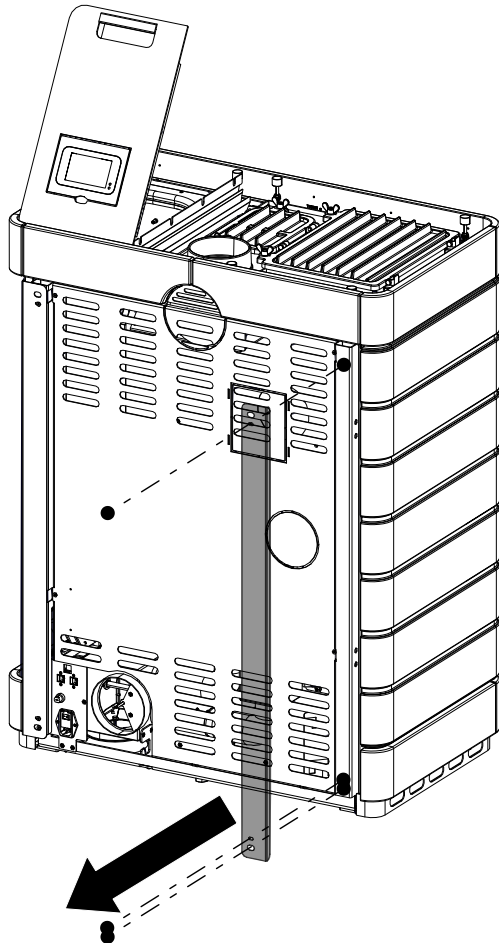


Fig. 15: Déposer le parement

19) Fixer le capot latéral en céramique au poêle à bois par l'arrière.

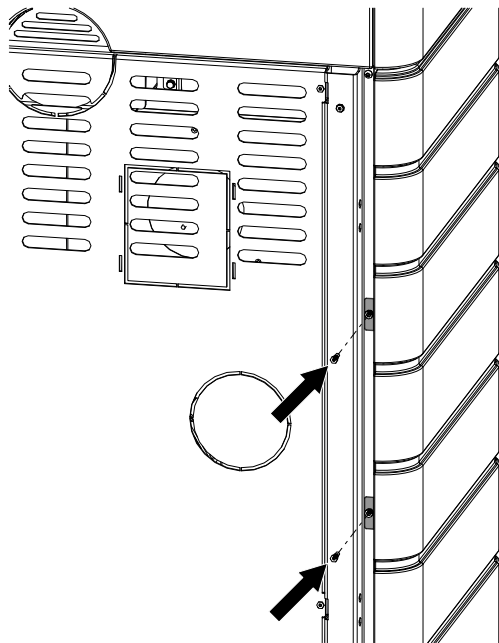


Fig. 16: Fixer le capot latéral en céramique par l'arrière

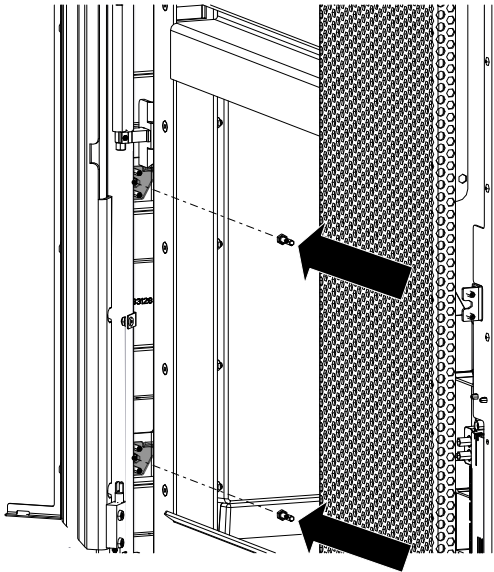


Fig. 17: Ouvrir la porte et fixer le capot en céramique

20) Ouvrir la porte et fixer le capot latéral en céramique de l'intérieur.

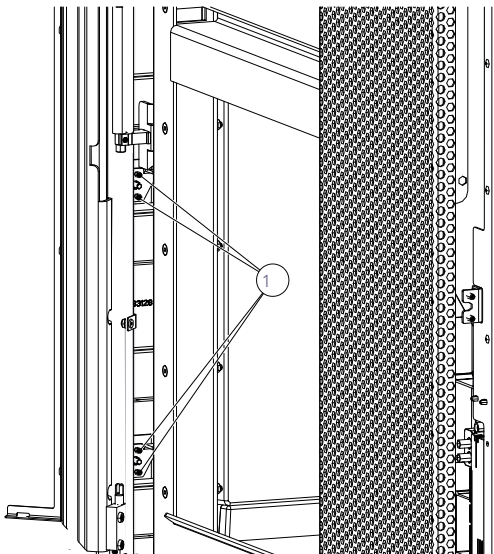


Fig. 18: Ajuster le capot en céramique

21) Les vis de réglage (1) permettent d'ajuster le capot en céramique avec la porte.

- ⇒ Ajustez les vis de réglage de sorte que la porte puisse s'ouvrir facilement sans toucher le capot latéral en céramique.



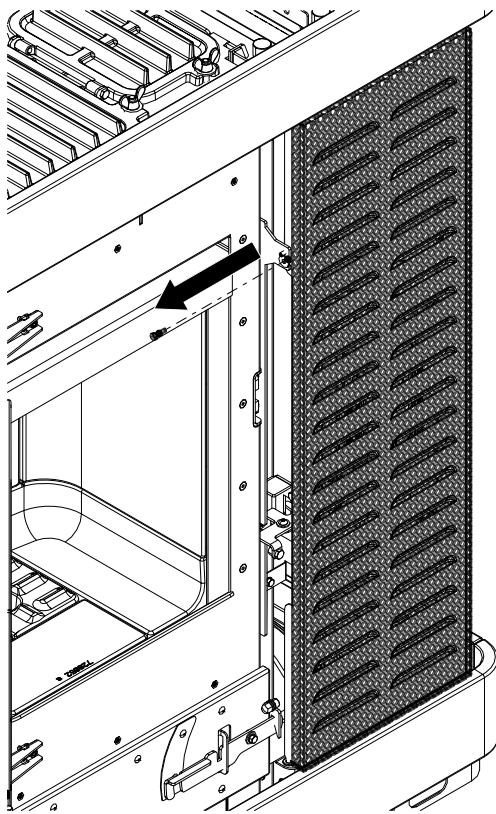


Fig. 19: Enlever le capot avant

22) Dévisser les vis de l'habillage avant et enlever l'habillage.

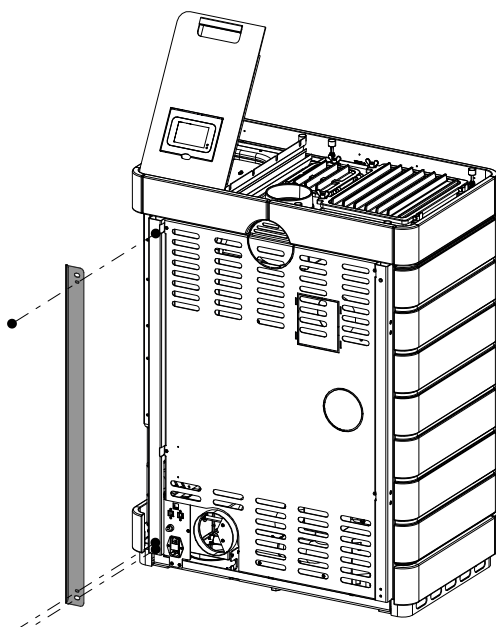


Fig. 20: Déposer le parement

23) Déposer le parement arrière.

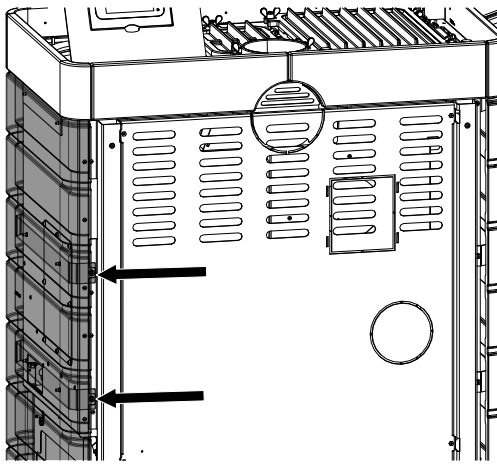


Fig. 21: Fixer le capot latéral

- 24) Poser le capot latéral droit comme décrit précédemment et le fixer à l'arrière.

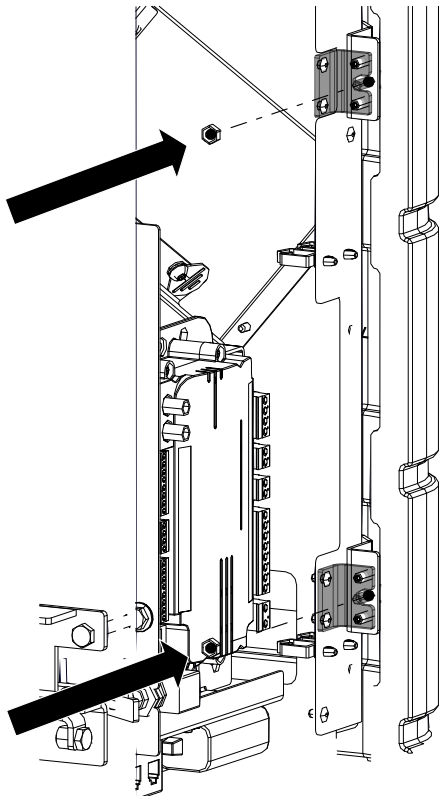


Fig. 22: Fixer et ajuster le capot latéral

- 25) Fixer le capot latéral droit à l'avant et l'ajuster avec les vis de réglage.

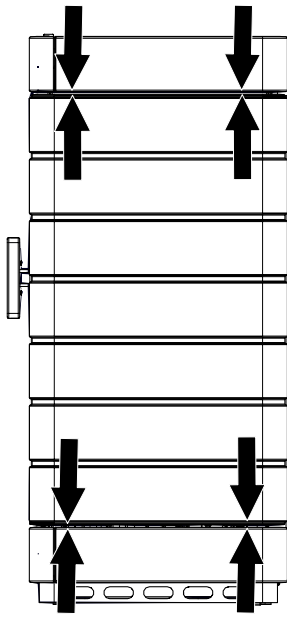


Fig. 23: Contrôler les espaces

- 26) Pour finir, contrôlez si l'espacement du capot en céramique est le même de tous les côtés.  
 ⇒ Au besoin, réajuster les espacements avec les vis de réglage.

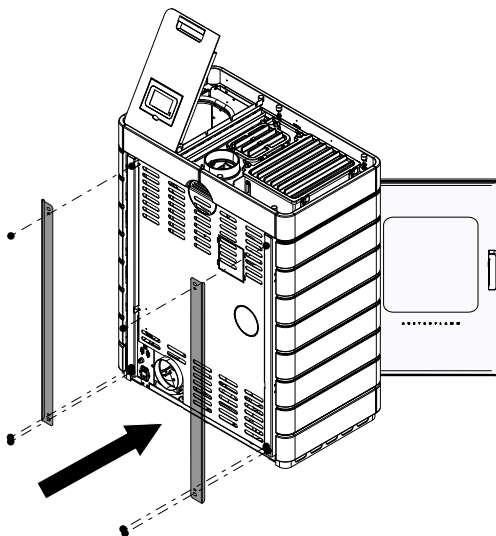


Fig. 24: Remettre les parements en place

- 27) Remettre en place les deux parements arrière.

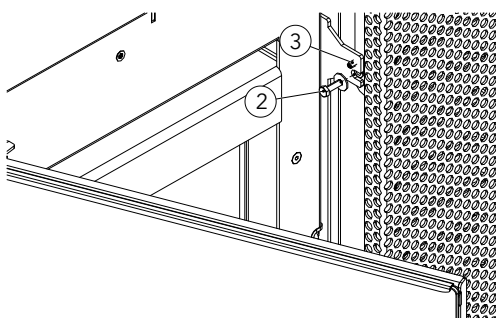


Fig. 25: Ajuster l'habillage

- 28) Ajuster l'habillage avec les vis de réglage (3) (TX10) et visser la vis (2) à fond.

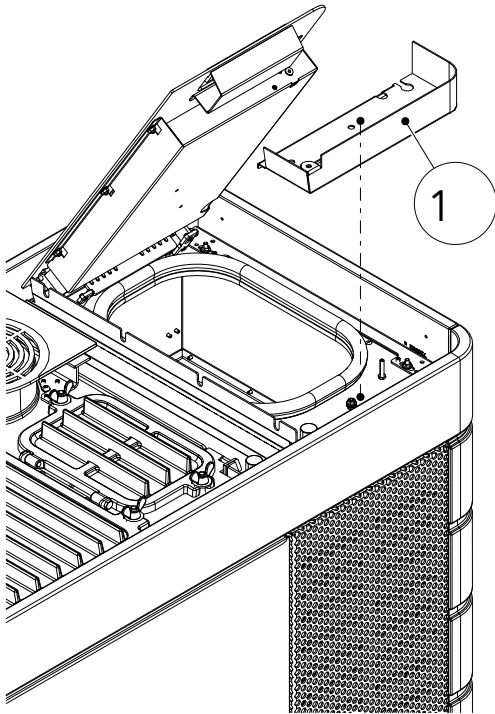


Fig. 26: Installer le réceptacle du réservoir

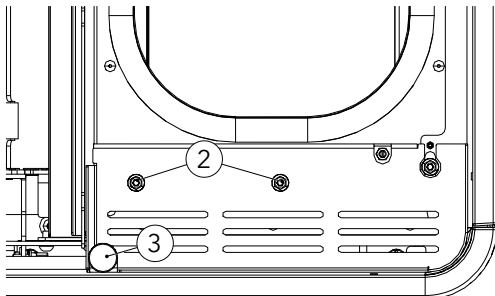


Fig. 27: Poser les écrous et les butoirs silicone/métal

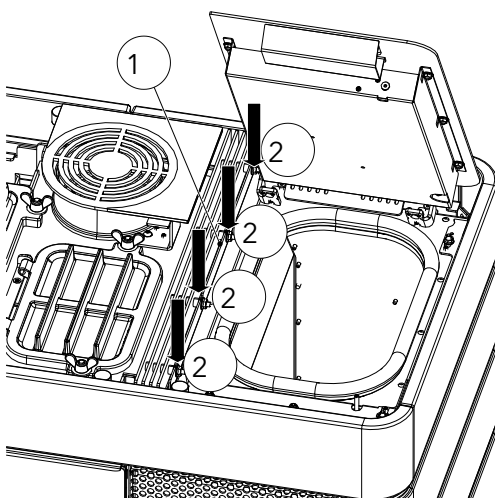


Fig. 28: Installer les lamelles de convection droites

- 29) Installer le réceptacle du réservoir (1) et le fixer avec les écrous (2) (M5/OC8).
- 30) Poser les butoirs silicone/métal (3) (M6/OC10) et ajuster le couvercle du réservoir.
- 31) Contrôler le bon fonctionnement du commutateur du couvercle du réservoir (clic audible à l'ouverture et à la fermeture).

- 32) Installer les lamelles de convection droites (1).
- 33) Visser à fond les quatre écrous (2) (M6/OC10).

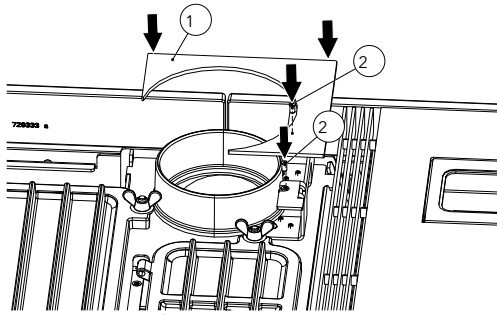


Fig. 29: Poser le recouvrement

34) Poser le recouvrement supérieur (1) et fixer les deux vis (2) (TX25).

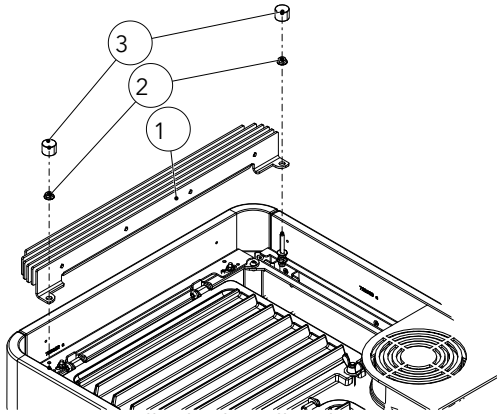


Fig. 30: Installer les lamelles de convection gauches

35) Mettre en place les lamelles de convection (1) gauches et les fixer avec les deux écrous (2) (M6/OC10).

36) Installer les butoirs silicone/métal (3) (M6/OC10) et les ajuster correctement.

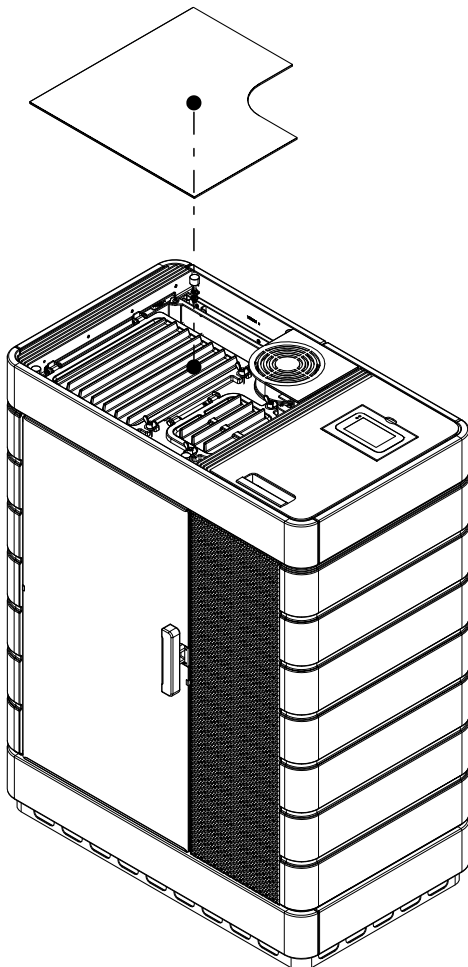


Fig. 31: Poser le couvercle en verre

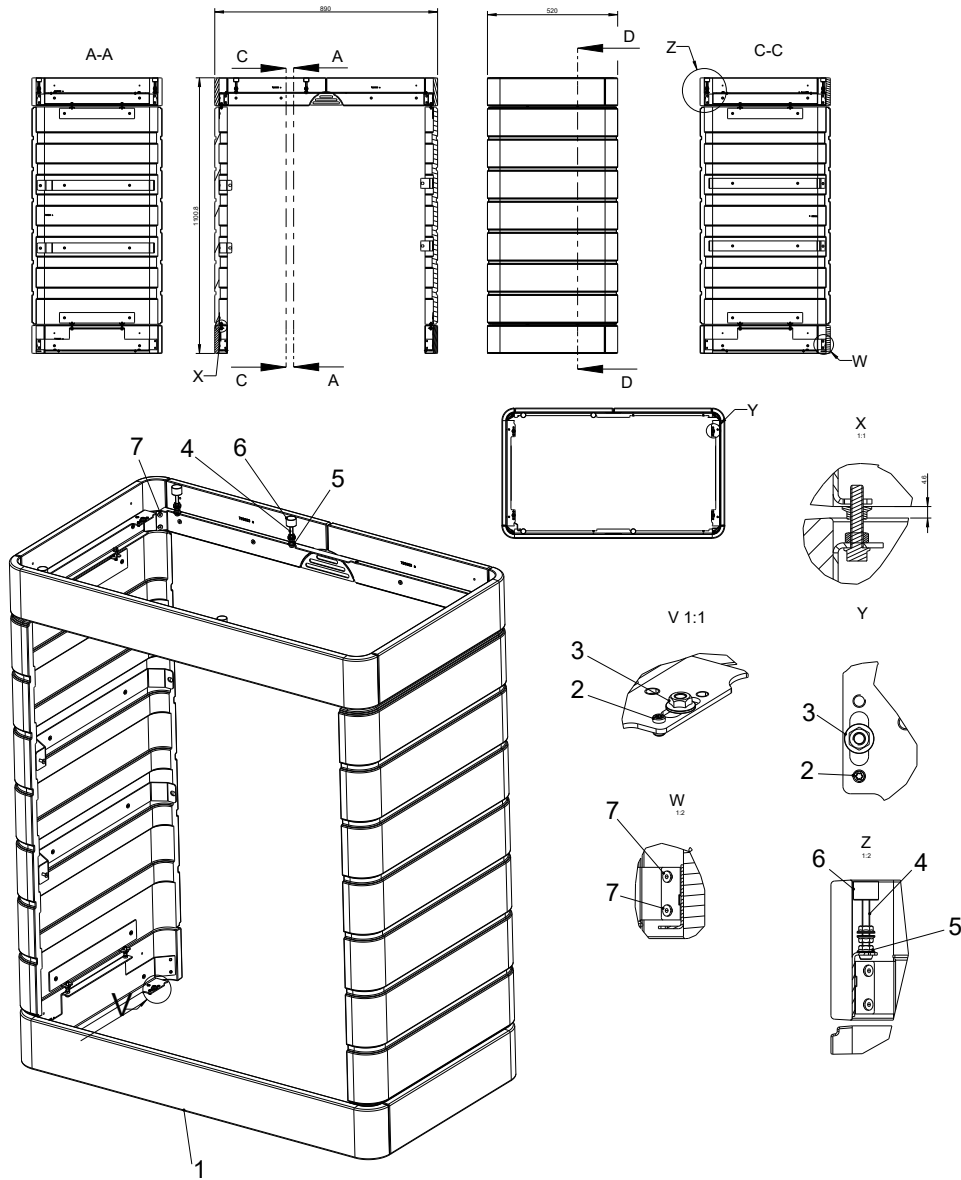
37) Poser le couvercle en verre.

## Indice

<b>1</b>	<b>Generalità .....</b>	<b>47</b>
<b>2</b>	<b>Montaggio .....</b>	<b>48</b>
2.1	Montaggio del rivestimento in ceramica .....	48

# 1 Generalità

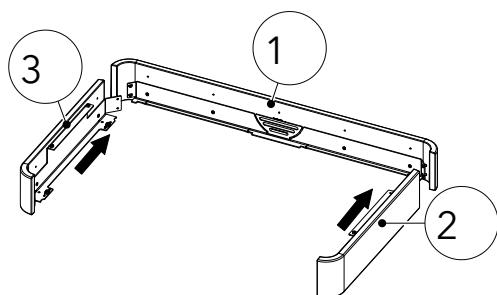
## Rivestimento in ceramica



Pos.	Pz.	Articolo	N. art.
1	1	Rivestimento in ceramica montato	733139
2	8	Perno filettato con vite ad esagono incassato e viti ad anello M5x8 DIN916	718199-92
3	8	Dado esagonale con flangia M5 DIN6923	723916-92
4	4	Vite a testa bombata con esagono incassato M6x50 ISO7380	718043-92
5	12	Dado esagonale con flangia M6 DIN6923	718740-92
6	4	Buffer silicone metallo	772099
7	12	Vite a testa cilindrica con esagono a testa bassissima M5x8 BN1206	718045-92

## 2 Montaggio

### 2.1 Montaggio del rivestimento in ceramica



- 1) Assemblare la struttura in ceramica inferiore.
- 2) Allineare le quattro viti a testa cilindrica ISK M5x8 e serrare (brugola 3).

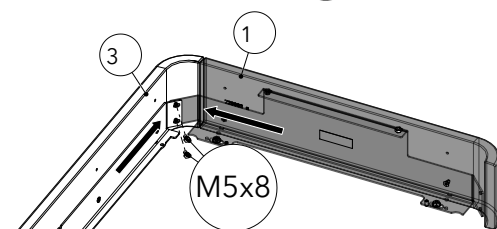
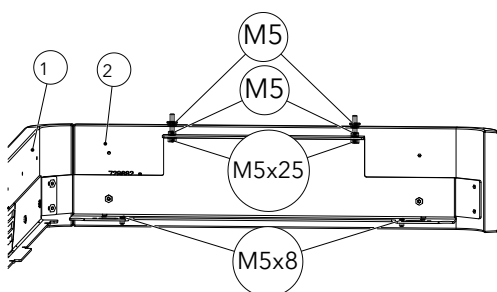
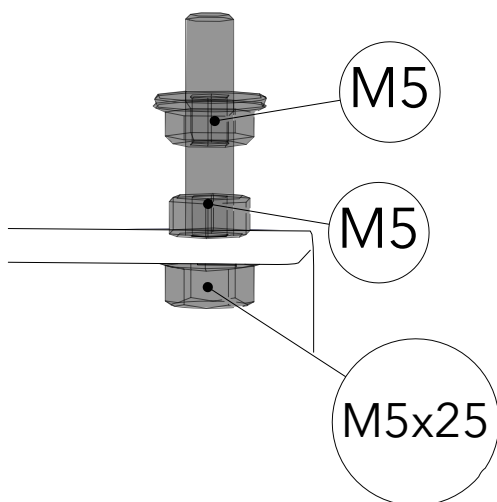


Fig. 1: Montaggio della struttura in ceramica inferiore



- 3) Preassemblare le viti contrassegnate sul pezzo 2 + 3.  
⇒ In tal modo si facilita il fissaggio sulla stufa combi.





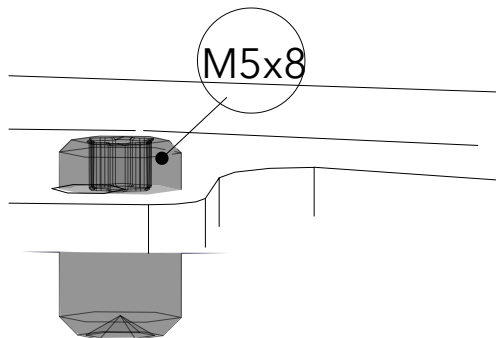


Fig. 2: Pre-assemblaggio delle viti

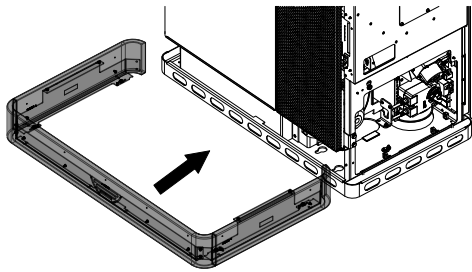


Fig. 3: Montaggio della base

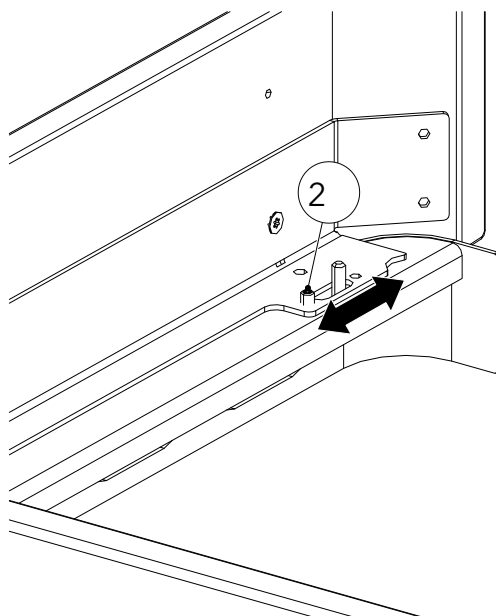


Fig. 4: Allineamento della base

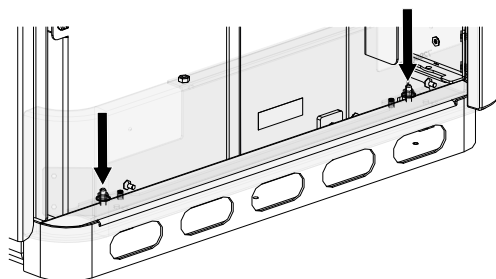


Fig. 5: Montaggio e serraggio dei dadi

4) Montare la base.

5) Allineare la base alla stufa combi con le viti di regolazione (2) (TX10).

6) Serrare lateralmente le quattro viti (M5/SW8).

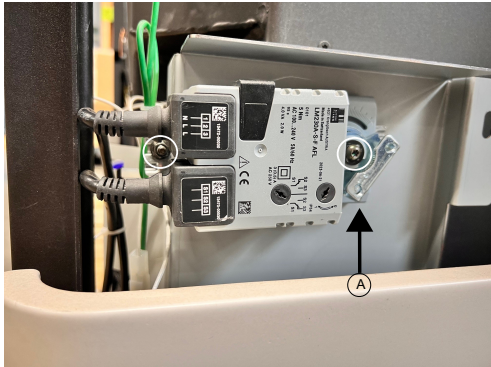


Fig. 6: Smontaggio del motore della griglia ribaltabile

- 7) Smontare il motore della griglia ribaltabile.
  - ⇒ Prestare attenzione alla posizione del motore della griglia ribaltabile (A). Se la posizione non è quella indicata in figura, contattare il nostro rivenditore specializzato.
- 8) Allentare le due viti e rimuovere il motore della griglia ribaltabile.

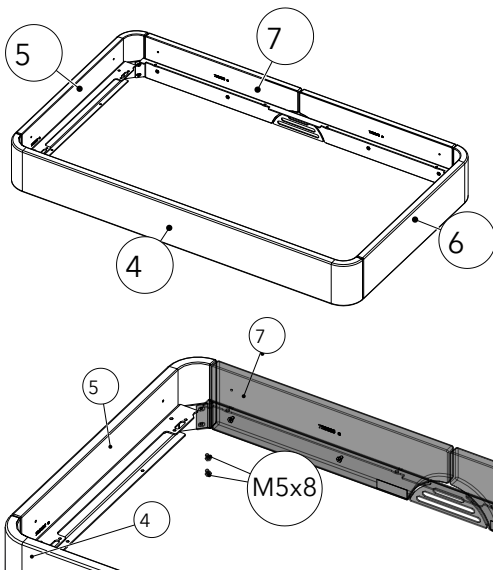


Fig. 7: Montaggio della struttura in ceramica superiore

- 9) Montare il telaio superiore in ceramica (4+5+6+7).
  - ⇒ Allineare e serrare le otto viti M5x8 ISK 8N 1206.

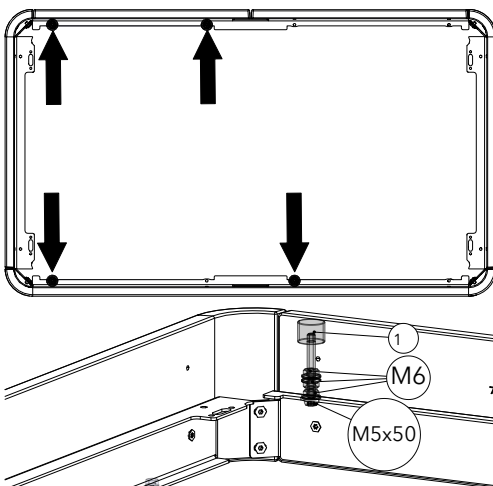


Fig. 8: Montaggio delle viti, dei dadi e del tampone in silicone metallico

- 10) Montare le viti (M5x50), i dadi (M6) e il tampone silicone-metallo (1) nei quattro punti contrassegnati.

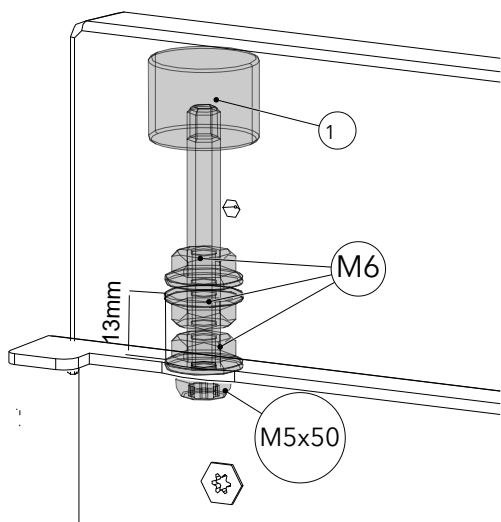


Fig. 9: Distanza a 13 mm

11) Controllare e regolare la distanza a 13 mm.

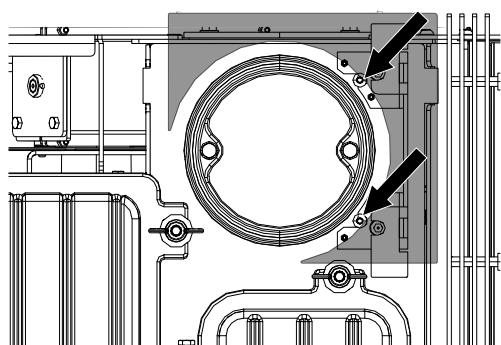


Fig. 10: Svitamento delle viti e rimozione della copertura

12) Svitare entrambe le viti (TX25) e togliere la copertura (fori longitudinali).

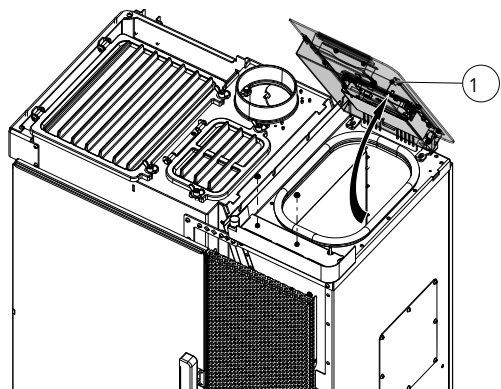


Fig. 11: Apertura del coperchio del contenitore

13) Aprire completamente il coperchio del contenitore (1).

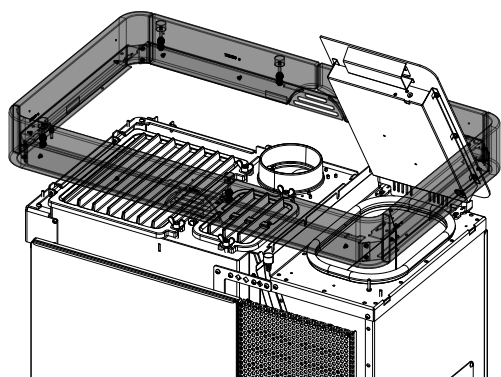
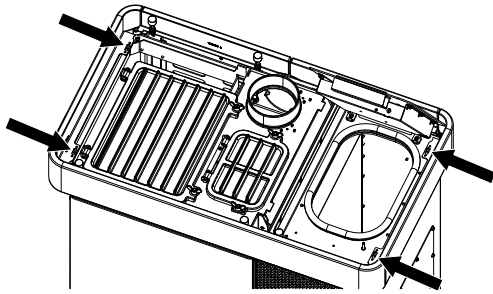


Fig. 12: Apertura del coperchio della coclea

14) Montare l'anello superiore.



15) Allineare l'anello superiore con la spina filettata M5x8 (1).

16) Montare e serrare i quattro dadi con flangia M5 (2).

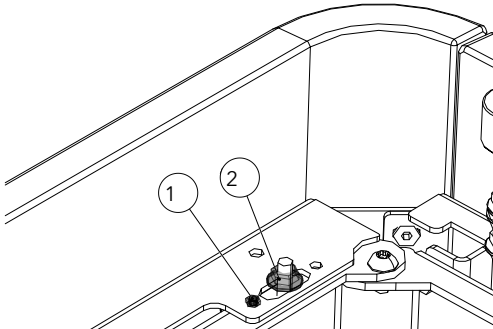
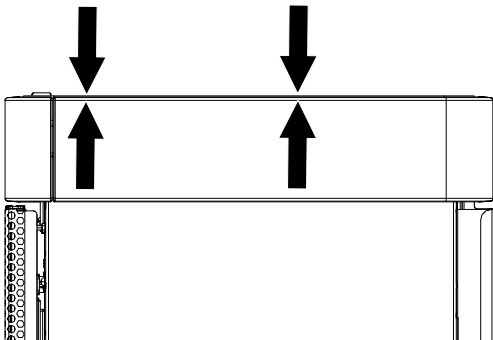


Fig. 13: Allineamento dell'anello superiore



17) Usare le viti di regolazione (TX10) per allineare la struttura in ceramica superiore e il coperchio del contenitore (1).

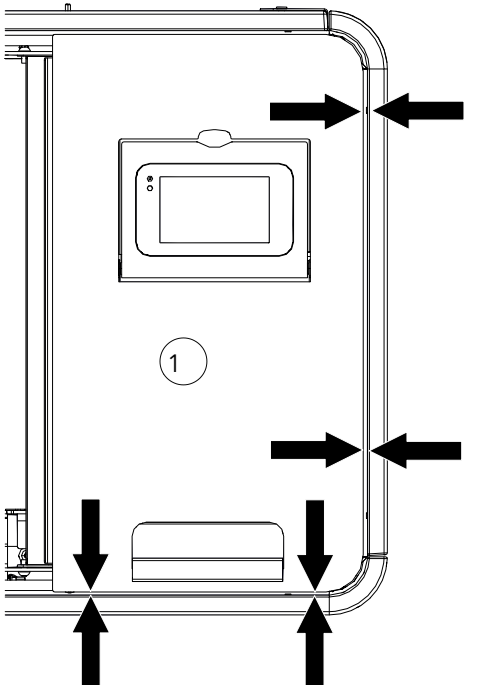


Fig. 14: Montaggio della struttura in ceramica superiore

18) Smontare il diaframma in basso.

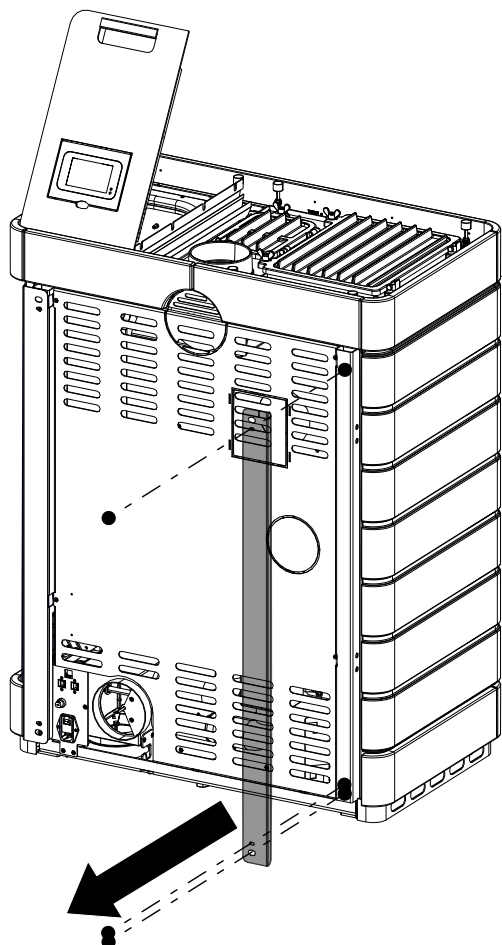


Fig. 15: Smontaggio del diaframma

19) Fissare alla stufa a caminetto da dietro il rivestimento in ceramica laterale.

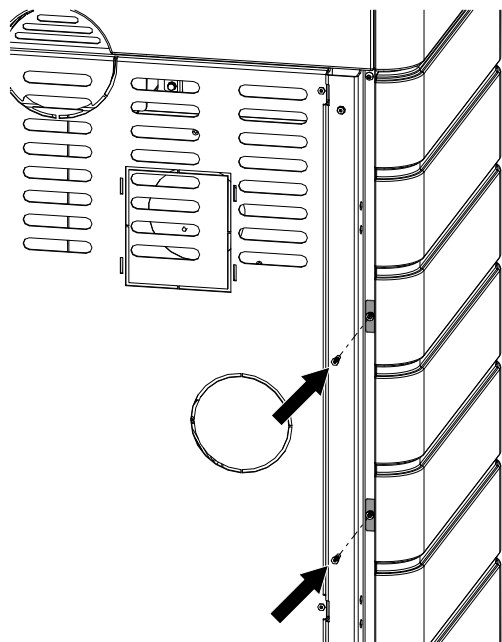


Fig. 16: Fissaggio del rivestimento in ceramica da dietro

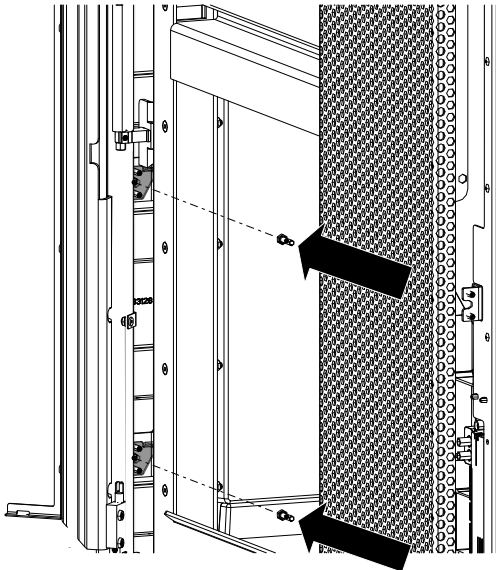


Fig. 17: Apertura dello sportello e fissaggio del rivestimento in ceramica

20) Aprire lo sportello e, dal lato interno, fissare il rivestimento in ceramica laterale.

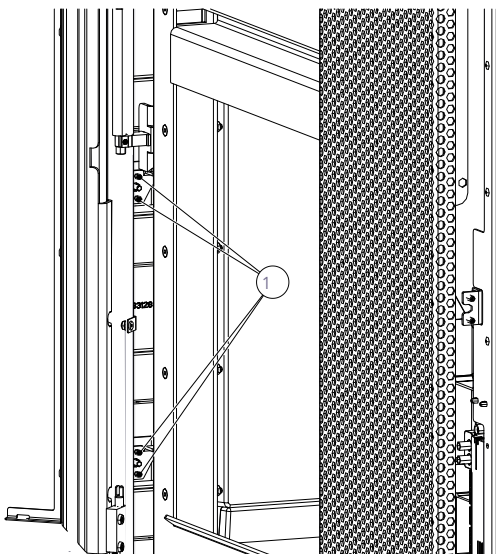


Fig. 18: Allineamento del rivestimento in ceramica

21) Con le viti di regolazione (1) è possibile allineare il rivestimento con la porta.

- ⇒ Regolare le viti di regolazione in modo tale da riuscire ad aprire facilmente lo sportello senza che venga toccato il pannello laterale in ceramica.

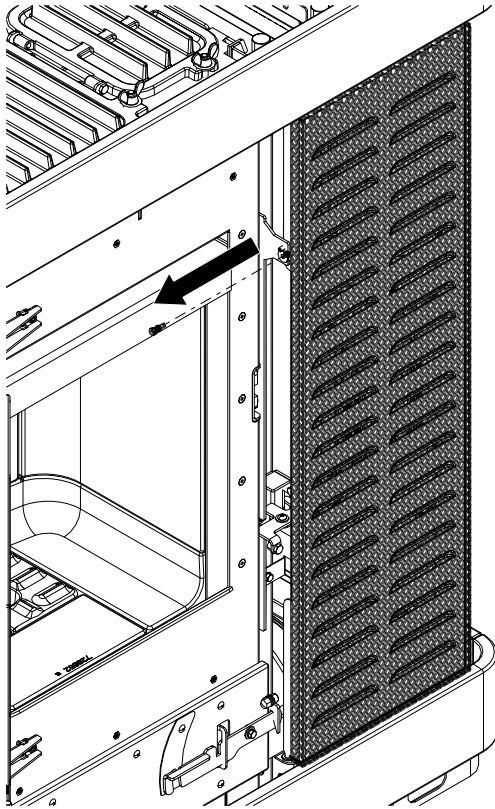


Fig. 19: Rimozione del rivestimento anteriore

22) Allentare la vite del rivestimento anteriore e rimuoverlo.

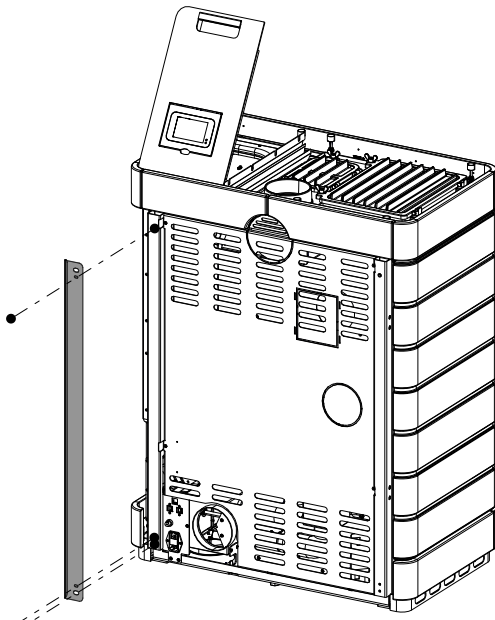


Fig. 20: Smontaggio del diaframma

23) Smontare il diaframma in basso.

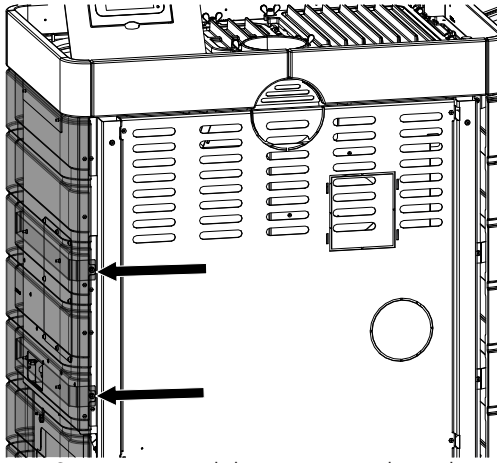


Fig. 21: Fissaggio del rivestimento laterale

- 24) Posizionare il rivestimento laterale di destra come descritto in precedenza e fissarlo in basso.

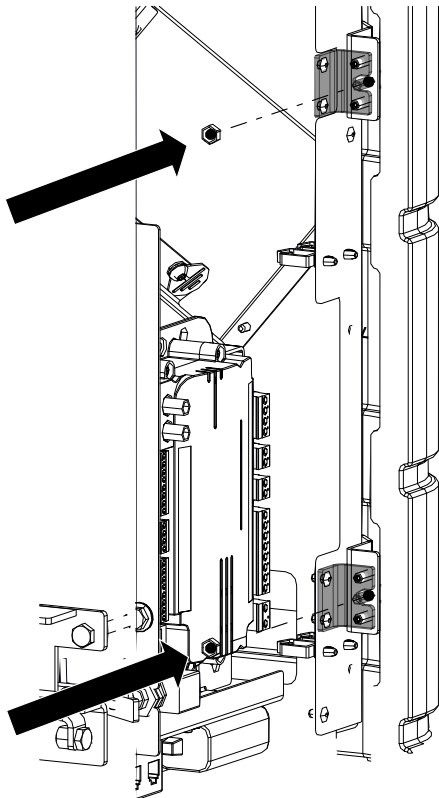


Fig. 22: Fissaggio e allineamento del rivestimento laterale

- 25) Fissare anteriormente il rivestimento laterale di destra e allinearli con le viti di regolazione.



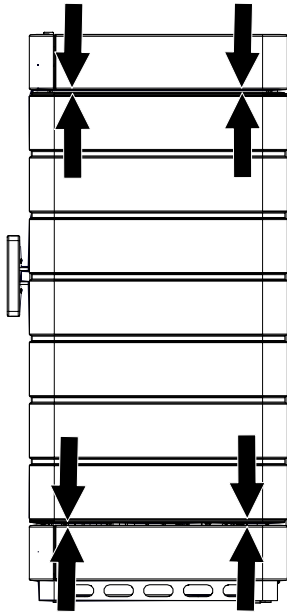


Fig. 23: Controllo delle distanze

- 26) Controllare infine che il rivestimento in ceramica abbia la stessa distanza su tutti i lati.  
 ⇒ All'occorrenza, regolare le distanze con le viti di regolazione.

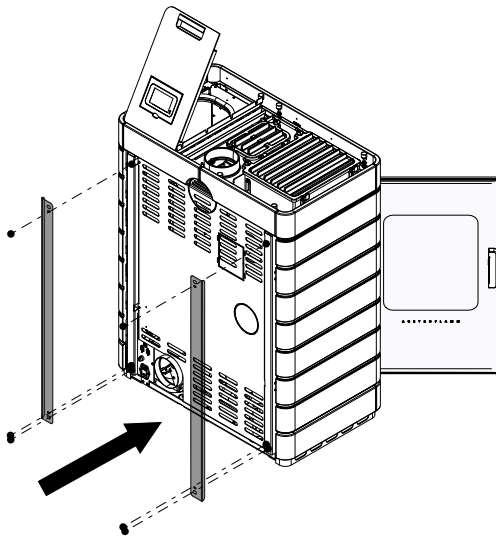


Fig. 24: Montaggio dei diaframmi

- 27) Rimontare i due diaframmi posteriori.

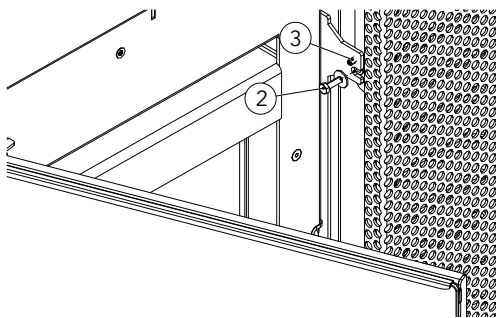


Fig. 25: Allineamento del rivestimento

- 28) Allineare il rivestimento con le viti di regolazione (3) (TX10) e stringere la vite (2).

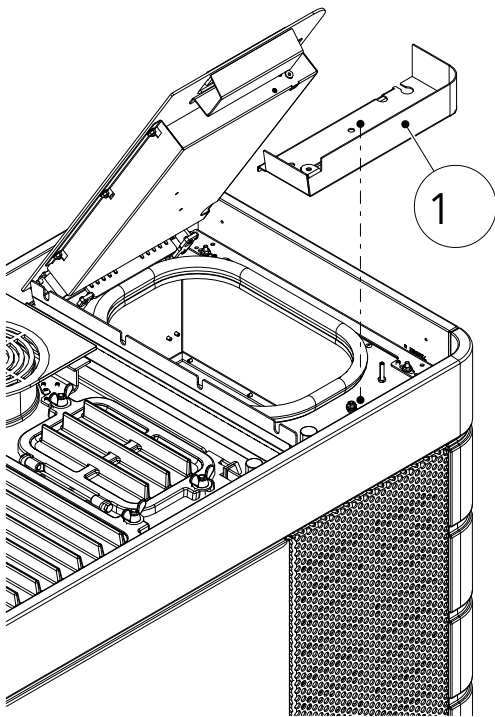


Fig. 26: Montaggio della nicchia del contenitore

- 29) Montare la nicchia del contenitore (1) e fissarla con i dadi (2) (M5/SW8).
- 30) Montare il tampone in silicone metallico (3) (M6/SW10) e allineare il coperchio del contenitore.
- 31) Controllare la funzionalità dell'interruttore del coperchio del contenitore (suono udibile del clic quando si apre/chiude).

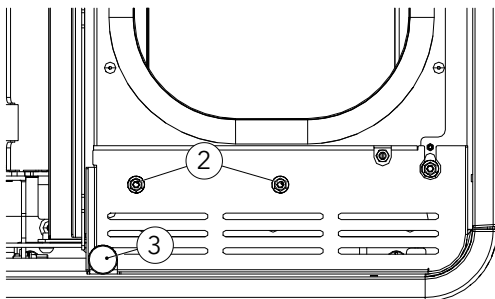


Fig. 27: Montaggio dei dadi e del tampone in silicone metallico

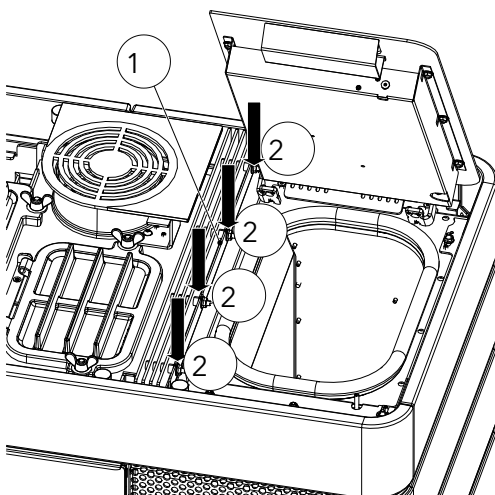


Fig. 28: Montaggio delle alette di convezione sulla destra

- 32) Montare le alette di convezione sulla destra (1).
- 33) Serrare i quattro dadi (2) (M6/SW10).

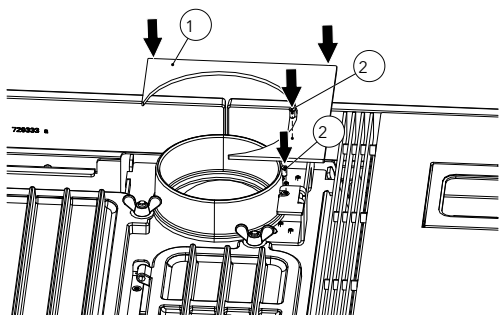


Fig. 29: Montaggio della copertura

34) Rimettere la copertura superiore (1) e stringere le due viti (2) (TX25).

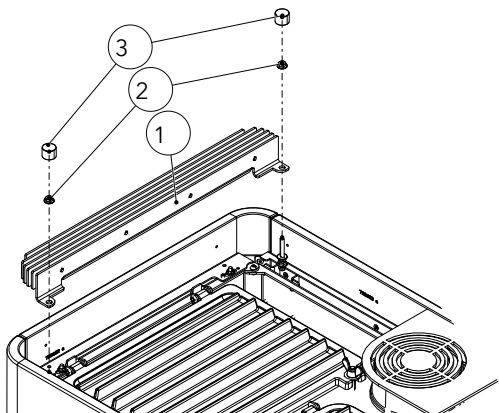


Fig. 30: Montaggio delle alette di convezione a sinistra.

35) Inserire le alette di convezione (1) a sinistra e fissarle con i due dadi (2) (M6/SW10).

36) Montare il tampone in silicone metallico (3) (M6/SW10) e allinearlo correttamente.

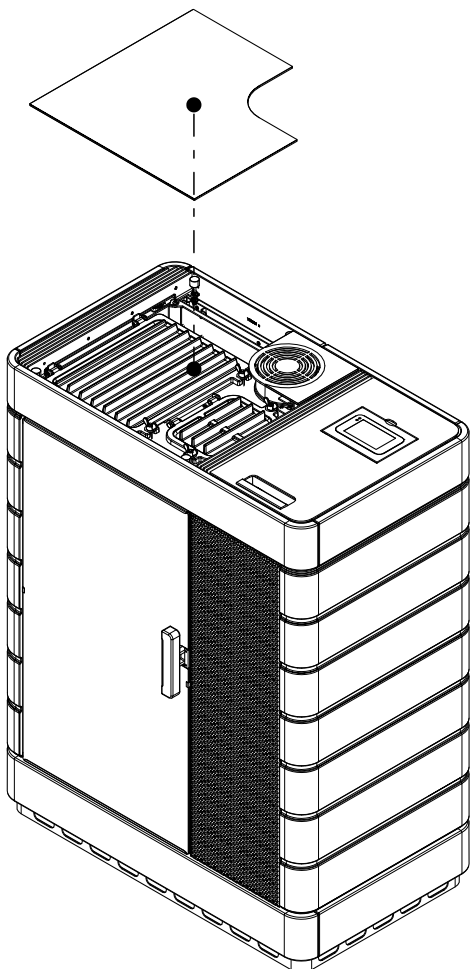


Fig. 31: Inserimento del coperchio dell'inserito in vetro

37) Inserire il coperchio dell'inserito in vetro.

AUSTROFLAMM GMBH  
Austroflamm-Platz 1  
A- 4631 Krenglbach

Tel: +43 (0) 7249 / 46 443  
[www.austroflamm.com](http://www.austroflamm.com)  
[info@austroflamm.com](mailto:info@austroflamm.com)

812102-xx - 945174

