

Montageanleitung / Assembly instructions
Instructions de montage
Istruzioni di montaggio

Verkleidung Stahl komplett montieren

Mounting complete steel side cladding

Installer l'habillage latéral en acier complet

Montaggio rivestimento laterale in acciaio completo



AUSTROFLAMM

www.austroflamm.com

Originalbetriebsanleitung
15/01/2025

Version: 1.0

IMPRESSUM

Eigentümer und Herausgeber

AUSTROFLAMM GMBH
Austroflamm-Platz 1
A- 4631 Krenglbach
Tel: +43 (0) 7249 / 46 443
www.austroflamm.com
info@austroflamm.com

Redaktion: Olivera Stojanovic

Abbildungen: Konstruktion

Text: Technische Abteilung (Austroflamm)

Copyright

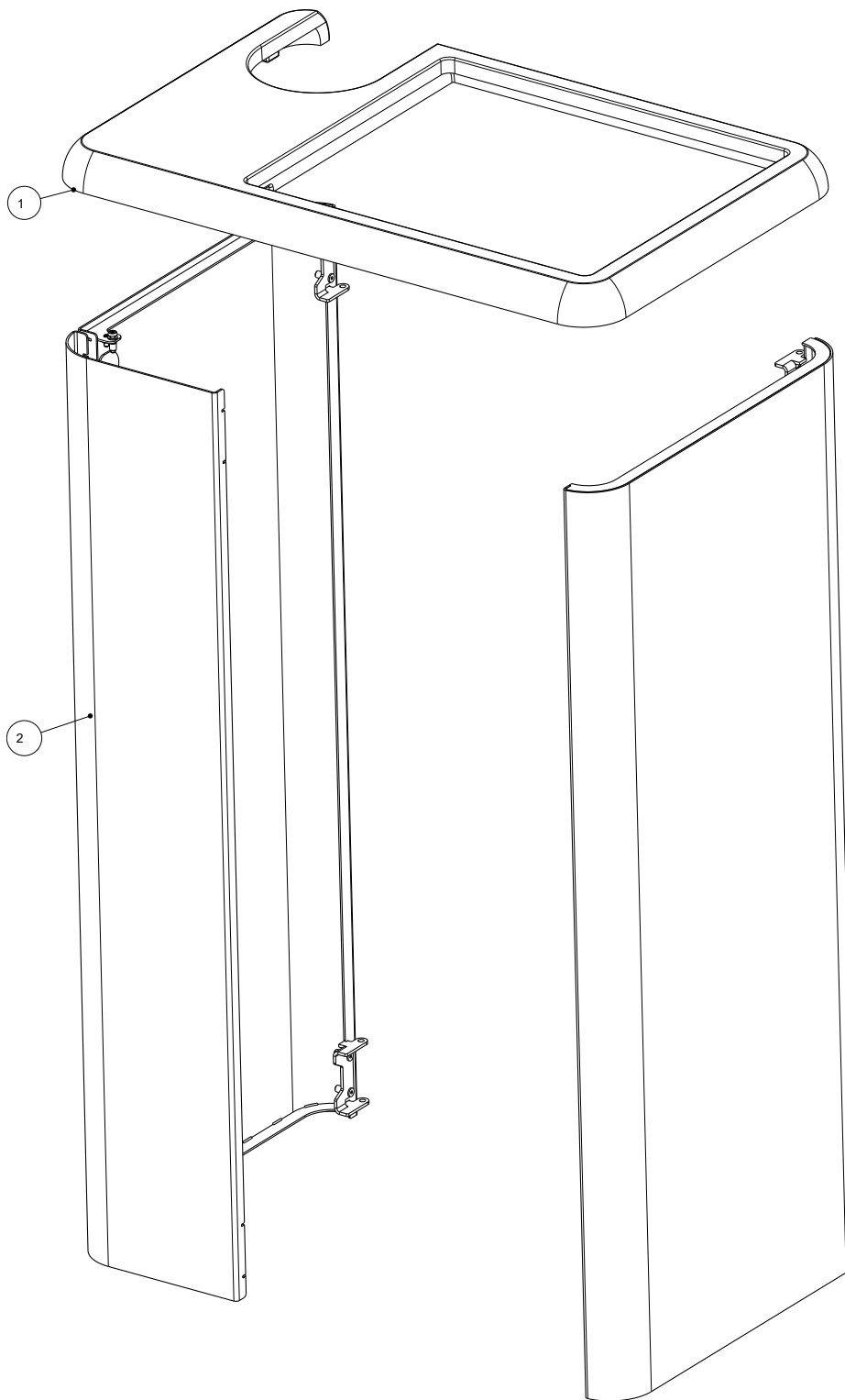
Alle Rechte vorbehalten. Der Inhalt dieser Anleitung darf nur mit Genehmigung des Herausgebers vervielfältigt oder verbreitet werden! Druck-, Rechtschreib- und Satzfehler vorbehalten.

Die Informationen in diesem Dokument können ohne vorherige Ankündigung geändert werden und stellen keine Verpflichtung seitens der Austroflamm GmbH dar. Für eventuelle Fehler in diesem Dokument übernimmt die Austroflamm GmbH keine Haftung.

Inhaltsverzeichnis

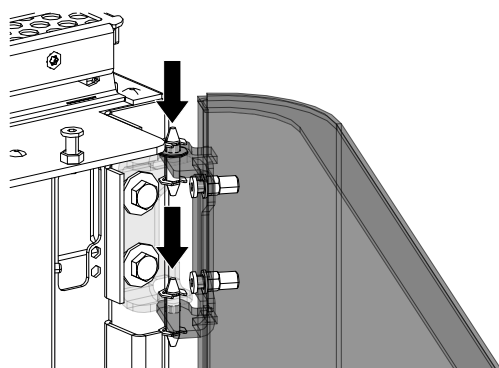
Deutsch.....	4
English	8
Français.....	12
Italiano	16

1 Allgemeines



Pos. Nr.	Anzahl	Artikel	Artikel-Nr.
1	1	Deckel	729401-xx
2	1	Verkleidung montiert	729894

2 Verkleidung Stahl komplett montieren



- 1) Stahlverkleidung am Pelletofen montieren.
- 2) Befestigen sie die Stahlverkleidung oben und unten, links und rechts, wie abgebildet.

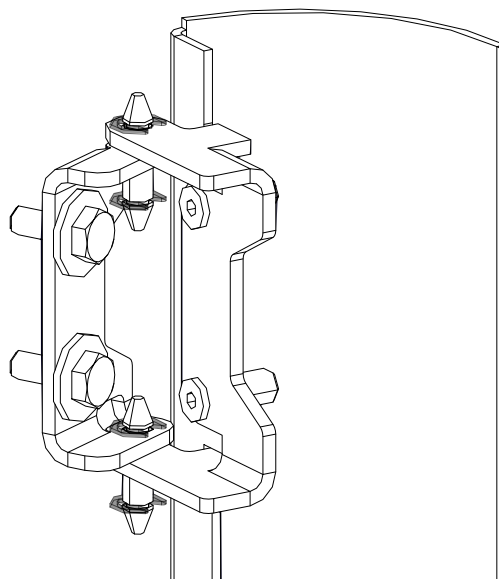


Abb. 1: Stahlverkleidung am Pelletofen montieren

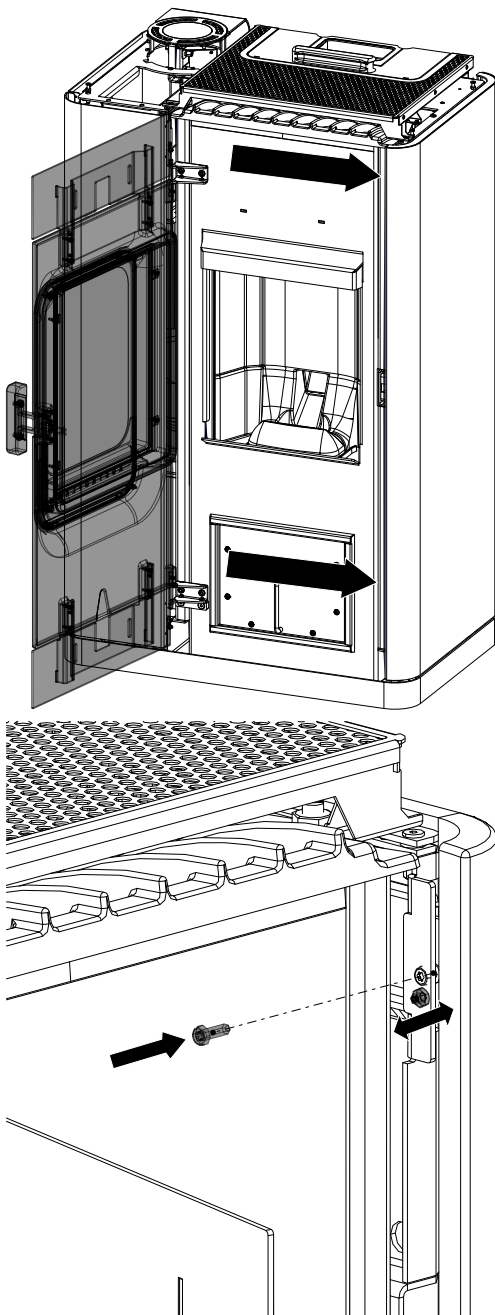


Abb. 2: Stahlverkleidung befestigen

- 3) Tür öffnen.
- 4) Stahlverkleidung von Innen mit der oberen Schraube befestigen.
- 5) Mit der unteren Wurmschraube kann der Abstand zwischen Keramikverkleidung und Pelletofen eingestellt werden.

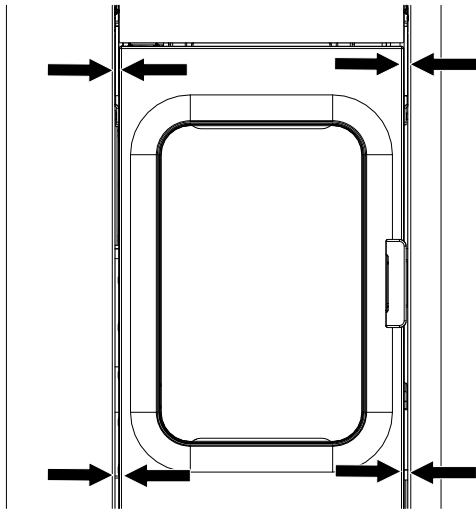


Abb. 3: Abstand einstellen

- 6) Die Stahlverkleidung soll an allen Seiten den gleichen Abstand haben. Anderenfalls muss das mit den Wurmschrauben eingestellt werden.

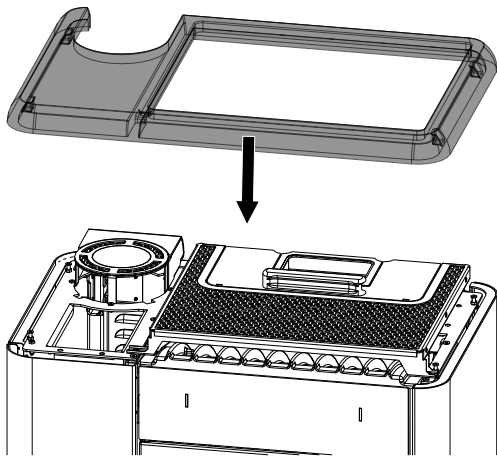


Abb. 4: Deckel anbringen

- 7) Deckel anbringen.

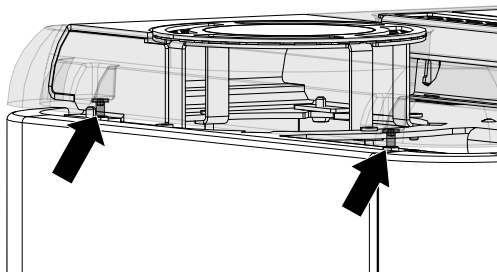
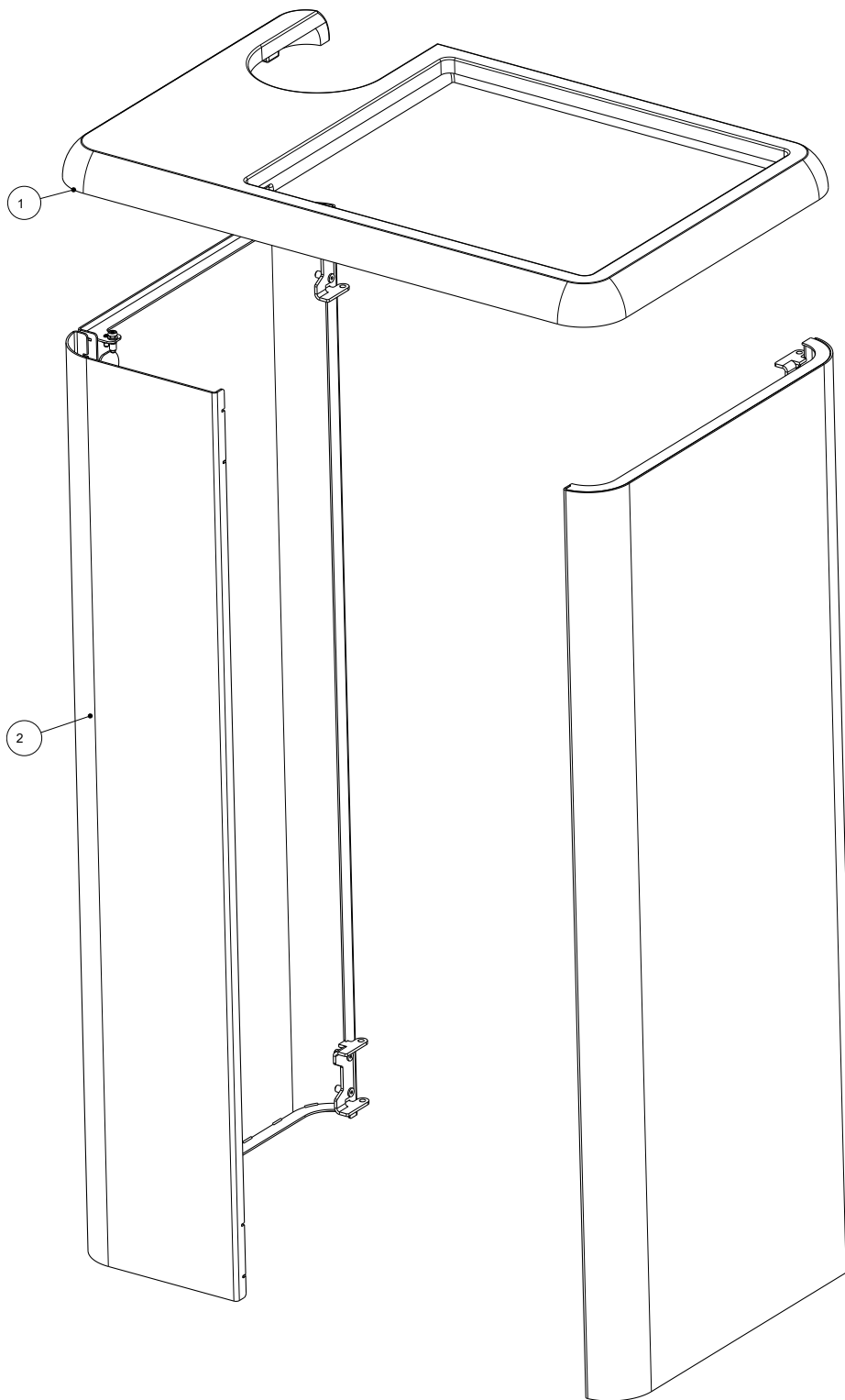


Abb. 5: Deckel einstellen

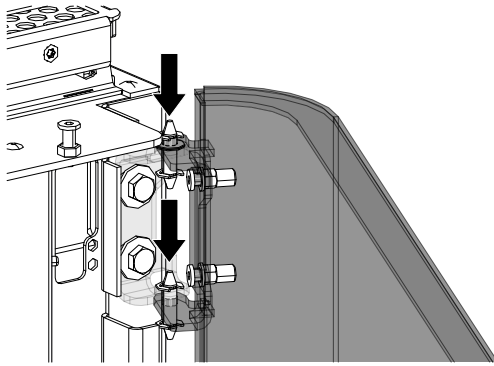
- 8) Mit diesen Schrauben (links und rechts) kann der Abstand vom Deckel eingestellt werden.

1 General



Item no.	Quantity	Article	Article no.
1	1	Cover	729401-xx
2	1	Cladding, mounted	729894

2 Mounting complete steel side cladding



- 1) Mounting the steel cladding on the pellet stove.
- 2) Fasten the steel cladding at top and bottom, left and right, as shown.

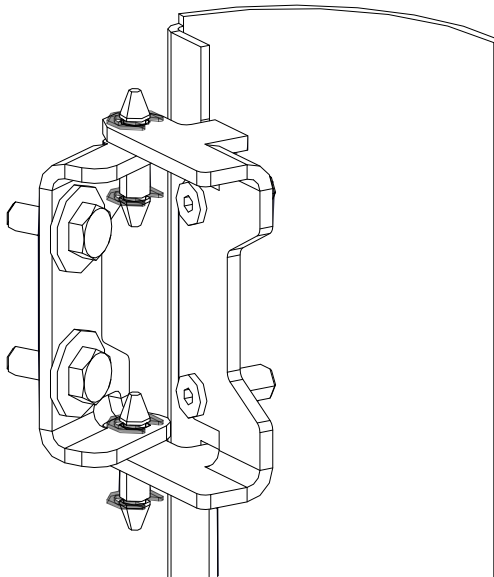


Fig. 1: Mounting the steel cladding on the pellet stove

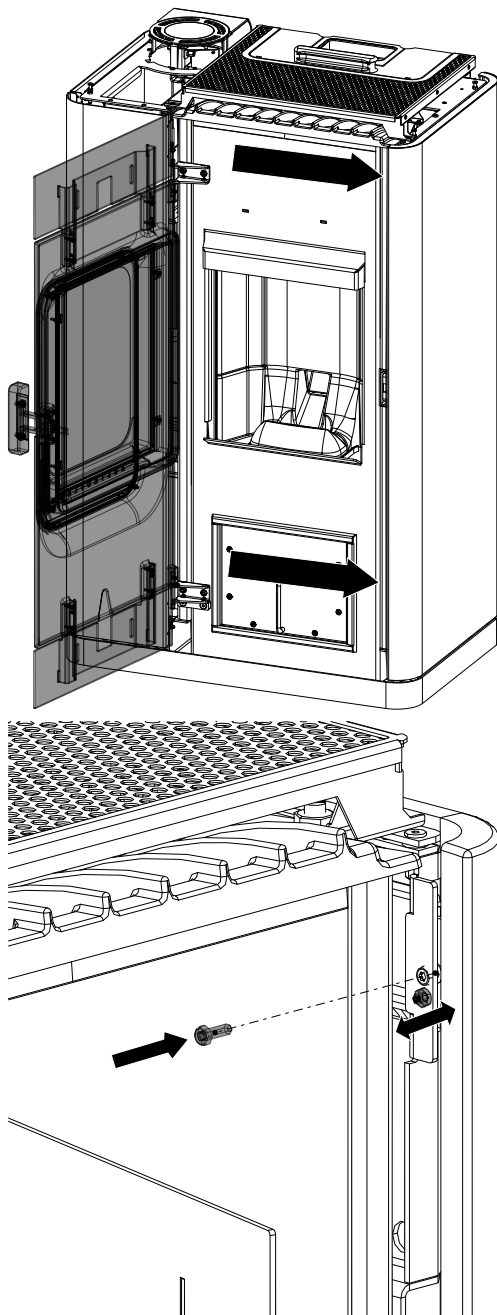


Fig. 2: Fastening the steel cladding

- 3) Open door.
- 4) Fasten the steel cladding from inside using the top screw.
- 5) The lower grub screw can be used to adjust the space between ceramic cladding and pellet stove.

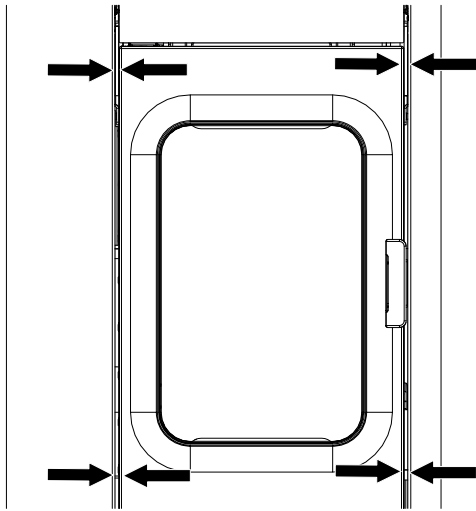


Fig. 3: Adjusting the distance

- 6) The steel cladding should be at the same distance on all sides. Otherwise it must be adjusted with the grub screw.

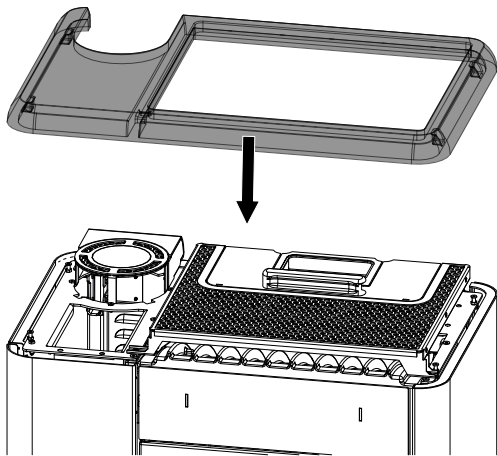


Fig. 4: Attaching the cover

- 7) Attach cover.

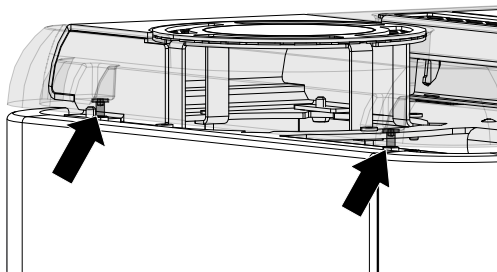
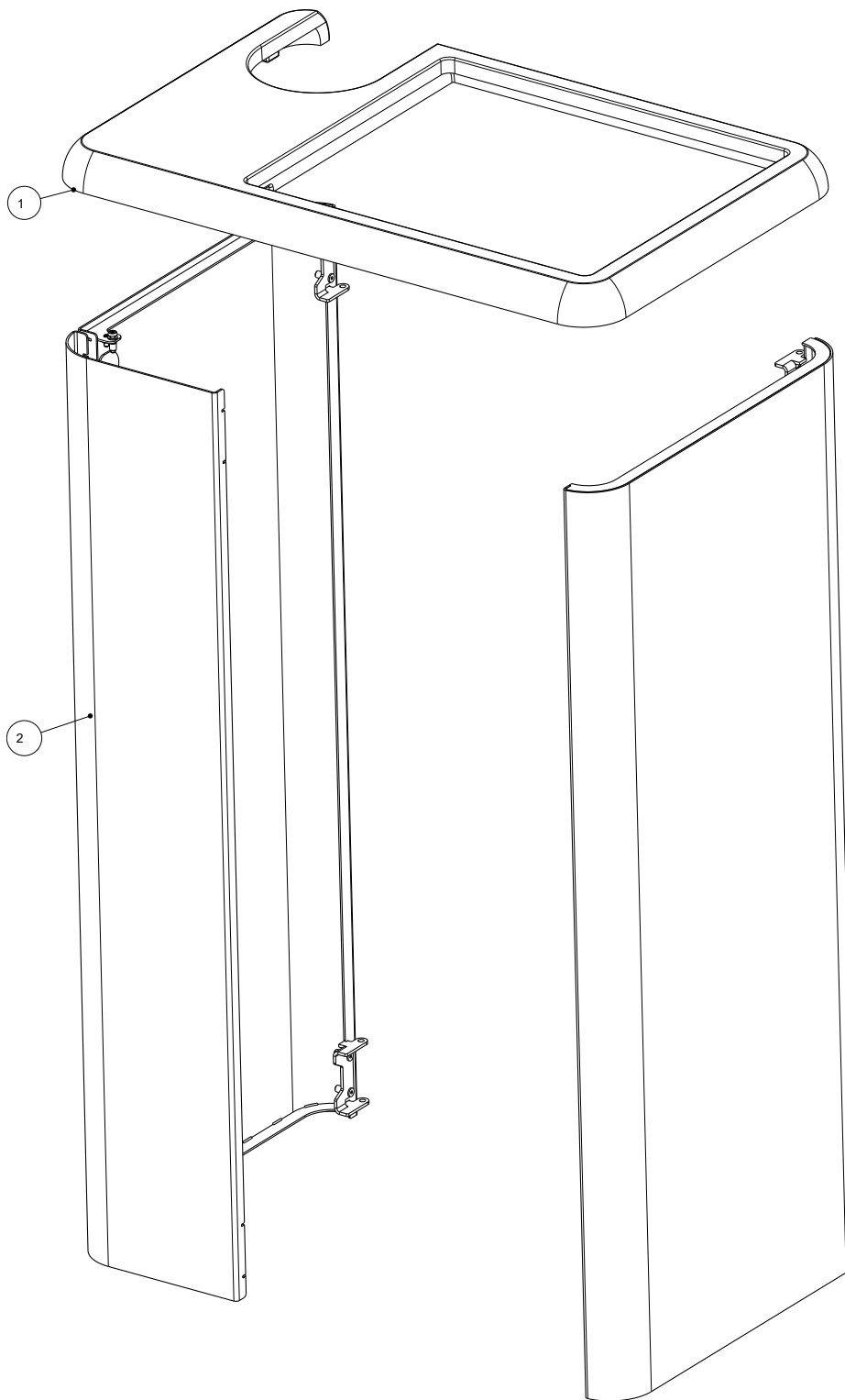


Fig. 5: Adjusting the lid

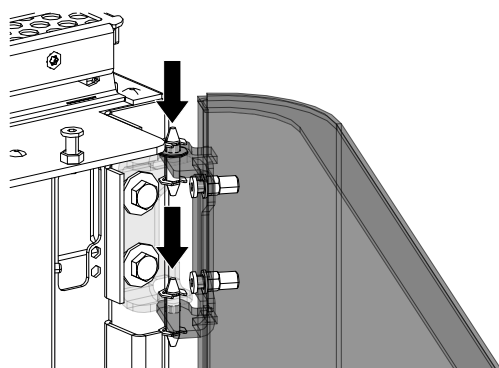
- 8) These screws (left and right) can be used to adjust the distance from the lid.

1 Généralités



Pos. n°.	Quantité	Article	Article n°
1	1	Couvercle	729401-xx
2	1	Habillage installé	729894

2 Installer l'habillage latéral en acier complet



- 1) Installer l'habillage en acier sur le poêle à pellets.
- 2) Fixer l'habillage en acier en haut et en bas, à gauche et à droite, comme indiqué sur l'illustration.

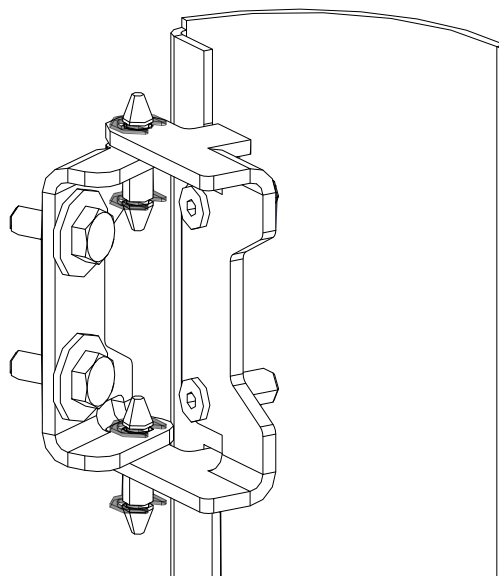


Fig. 1: Installer l'habillage en acier sur le poêle à pellets

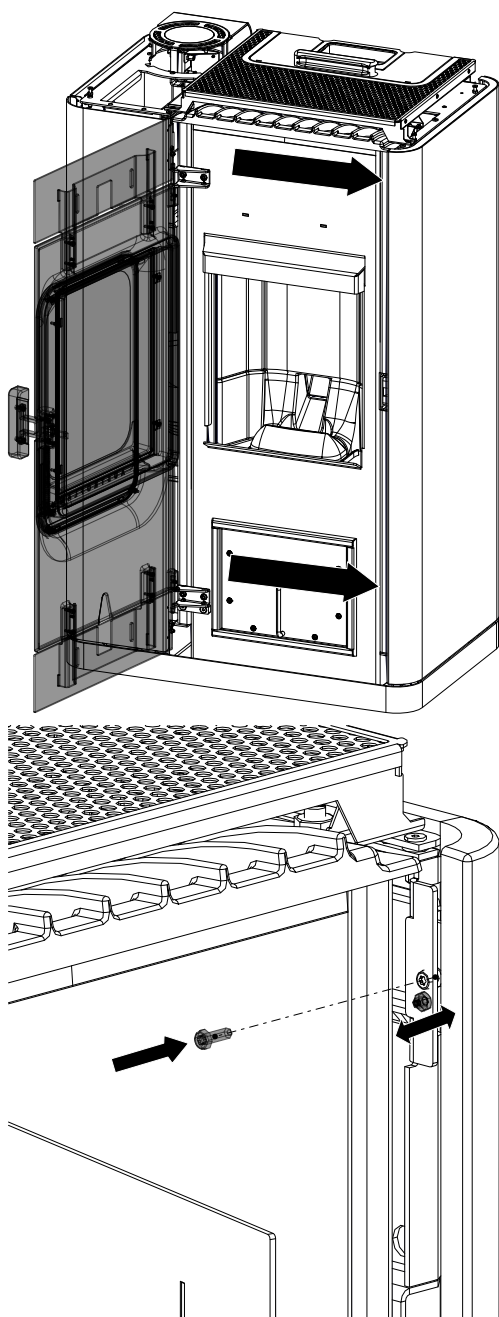


Fig. 2: Fixer l'habillage en acier

- 3) Ouvrir la porte.
- 4) De l'intérieur, fixer l'habillage en acier en haut et en bas avec la vis supérieure.
- 5) La vis sans tête inférieure permet d'ajuster l'écart entre l'habillage en céramique et le poêle à pellets.

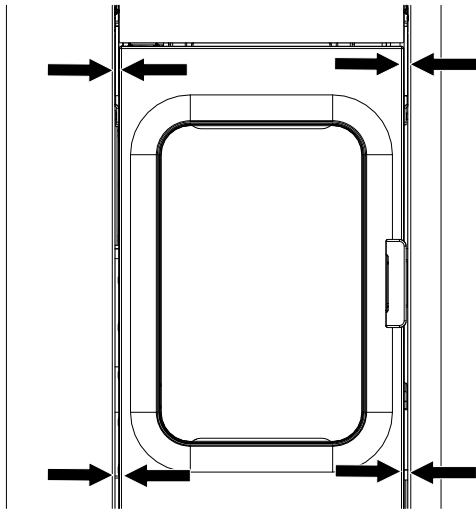


Fig. 3: Régler l'écartement

- 6) L'habillage en acier doit avoir le même écartement de chaque côté. Si ce n'est pas le cas, l'ajuster avec les vis sans tête.

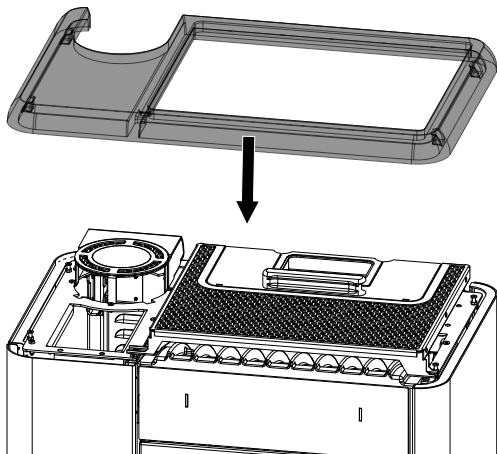


Fig. 4: Poser le couvercle

- 7) Poser le couvercle.

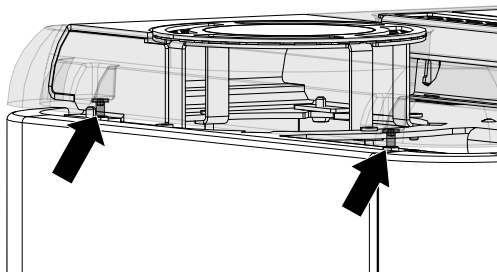
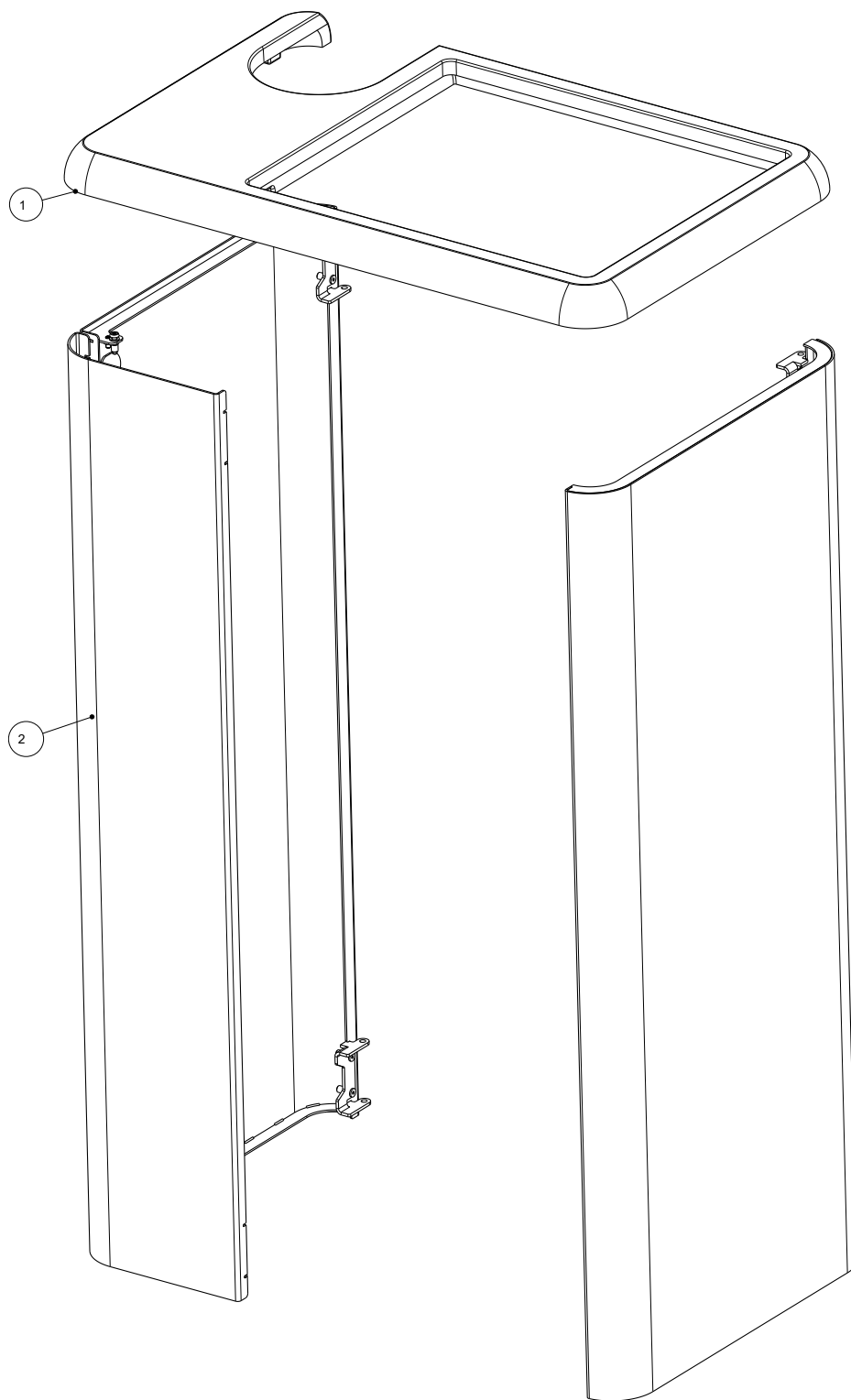


Fig. 5: Ajuster le couvercle

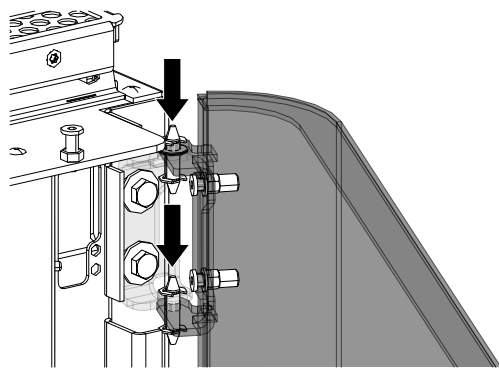
- 8) Ces vis (à gauche et à droite) permettent d'ajuster l'écartement du couvercle.

1 Generalità



N. pos.	Q.tà	Articolo	N. art.
1	1	Coperchio	729401-xx
2	1	Rivestimento montato	729894

2 Montaggio rivestimento laterale in acciaio completo



- 1) Montare il cappotto in acciaio sulla stufa a pellet.
- 2) Fissare il cappotto in acciaio in alto e in basso, a sinistra e a destra, come illustrato.

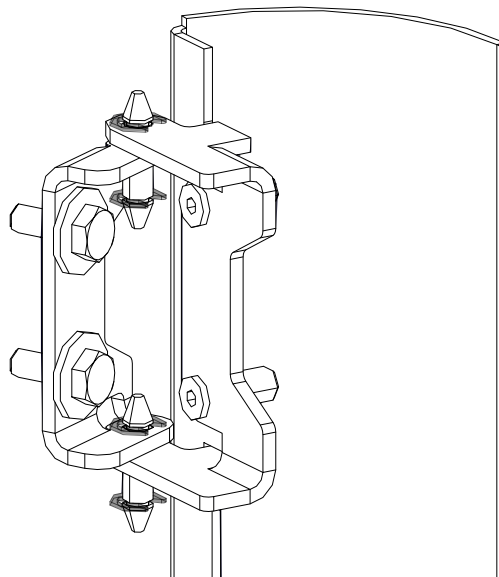


Fig. 1: Montaggio del cappotto in acciaio sulla stufa a pellet

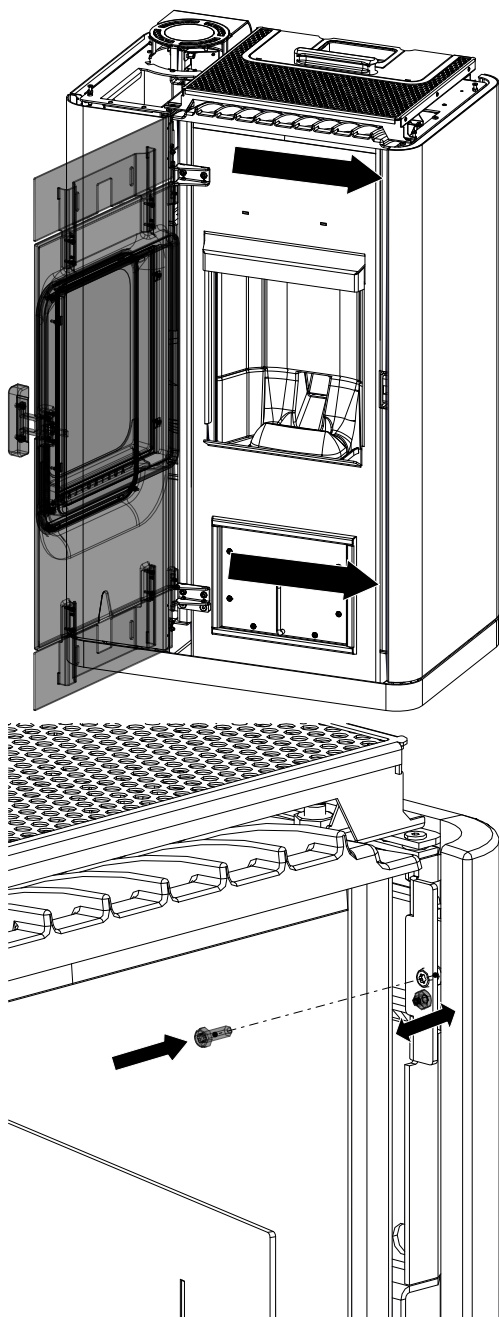


Fig. 2: Fissaggio del cappotto in acciaio

- 3) Aprire lo sportello.
- 4) Fissare il cappotto in acciaio dall'interno mediante la vite superiore.
- 5) Utilizzare la vite senza fine inferiore per regolare la distanza tra il rivestimento in ceramica e la stufa a pellet.

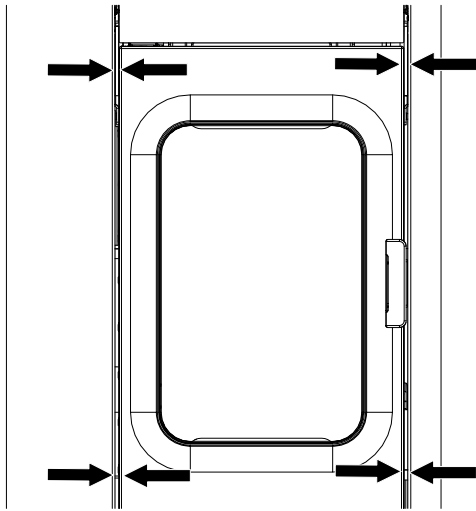


Fig. 3: Regolazione della distanza

- 6) Il cappotto in acciaio deve avere la stessa distanza su tutti i lati. In caso contrario, questa distanza deve essere regolata con le viti senza fine.

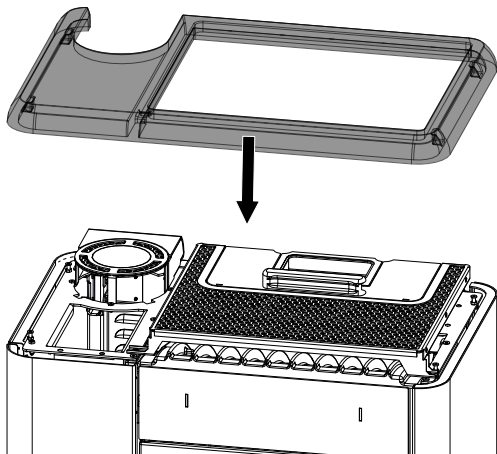


Fig. 4: Ricollocazione del coperchio

- 7) Rimettere il coperchio.

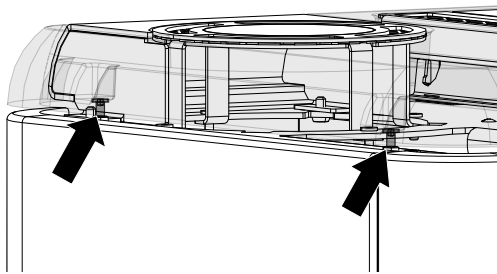


Fig. 5: Regolazione del coperchio

- 8) Con queste viti (sinistra e destra) è possibile regolare la distanza dal coperchio.

AUSTROFLAMM GMBH
Austroflamm-Platz 1
A- 4631 Krenglbach

Tel: +43 (0) 7249 / 46 443
www.austroflamm.com
info@austroflamm.com

808004-xx-945190

