

Montageanleitung / Assembly instructions
Instructions de montage
Istruzioni di montaggio

Verkleidung Keramik komplett montieren

Mounting complete ceramic side cladding

Installer l'habillage latéral en céramique complet

Montaggio rivestimento laterale in ceramica completo



AUSTROFLAMM

www.austroflamm.com

Originalbetriebsanleitung
15/01/2025

Version: 1.0

IMPRESSUM

Eigentümer und Herausgeber

AUSTROFLAMM GMBH
Austroflamm-Platz 1
A- 4631 Krenglbach
Tel: +43 (0) 7249 / 46 443
www.austroflamm.com
info@austroflamm.com

Redaktion: Olivera Stojanovic

Abbildungen: Konstruktion

Text: Technische Abteilung (Austroflamm)

Copyright

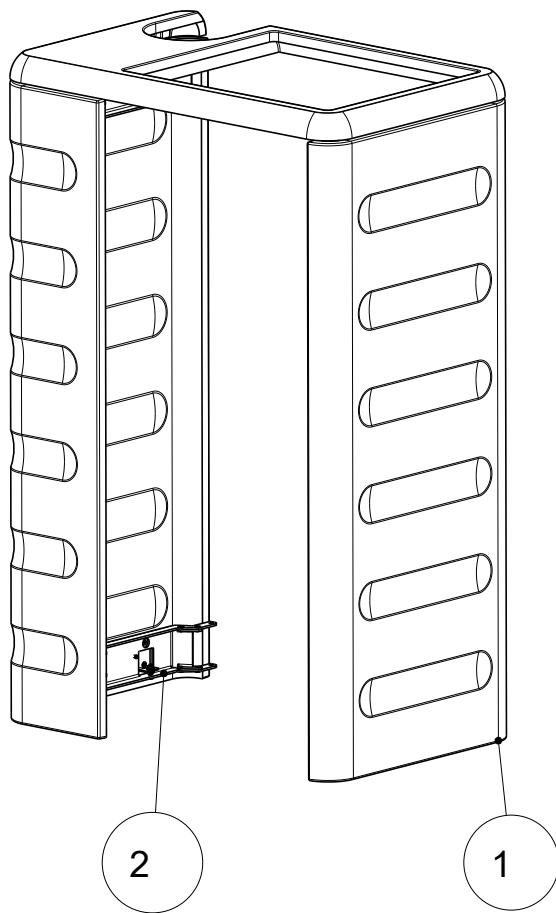
Alle Rechte vorbehalten. Der Inhalt dieser Anleitung darf nur mit Genehmigung des Herausgebers vervielfältigt oder verbreitet werden! Druck-, Rechtschreib- und Satzfehler vorbehalten.

Die Informationen in diesem Dokument können ohne vorherige Ankündigung geändert werden und stellen keine Verpflichtung seitens der Austroflamm GmbH dar. Für eventuelle Fehler in diesem Dokument übernimmt die Austroflamm GmbH keine Haftung.

Inhaltsverzeichnis

Deutsch.....	4
English	10
Français.....	16
Italiano	22

1 Allgemeines



Pos. Nr.	Anzahl	Artikel	Artikel-Nr.
1	1	Verkleidung Keramik montiert	729407-xx
2	1	Verkleidung Tragarme komplett	729920

2 Verkleidung Keramik komplett montieren

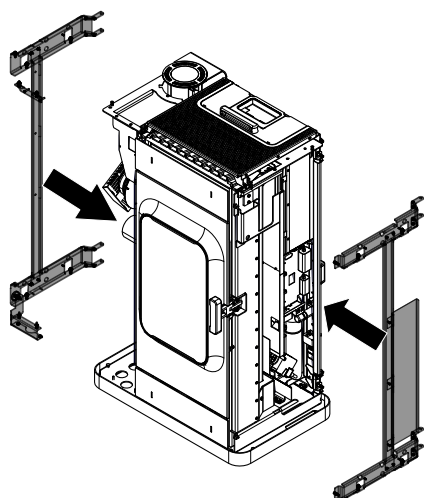
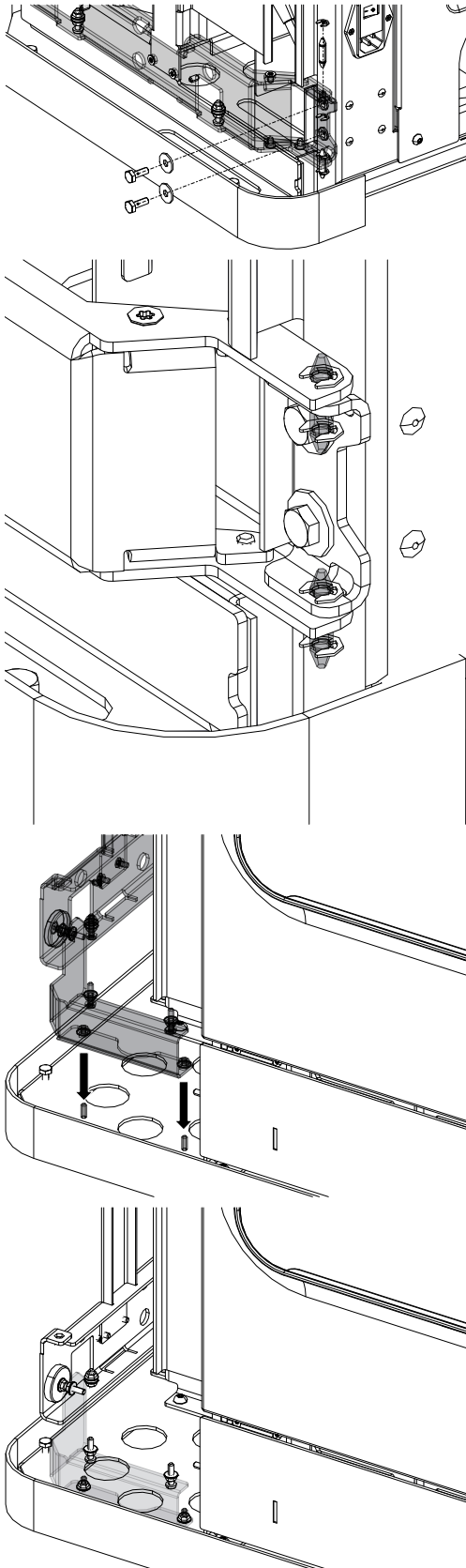


Abb. 1: Tragarme an Pelletofen anbringen

Die Tragarme der Keramikverkleidung müssen am Pelletofen montiert werden.

Gehen Sie dabei wie folgt vor:

- 1) Tragarme an den Pelletofen anbringen.



- 2) Befestigen Sie die Tragarme wie abgebildet am Pelletofen an.
- 3) Wiederholen Sie das jeweils oben und unten am linken und rechten Tragarm.

Abb. 2: Tragarme montieren

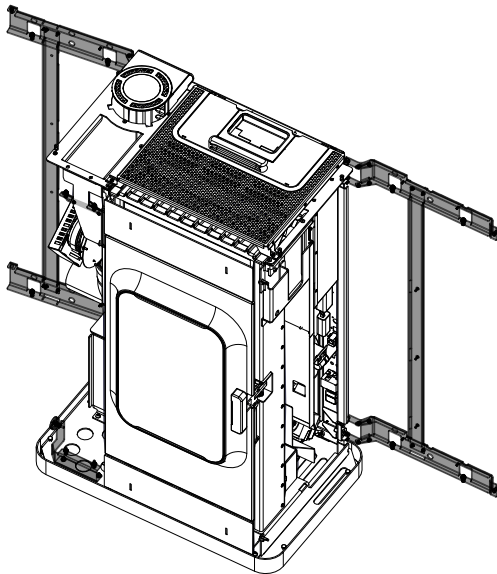


Abb. 3: Tragarme aufklappen

4) Tragarme aufklappen.

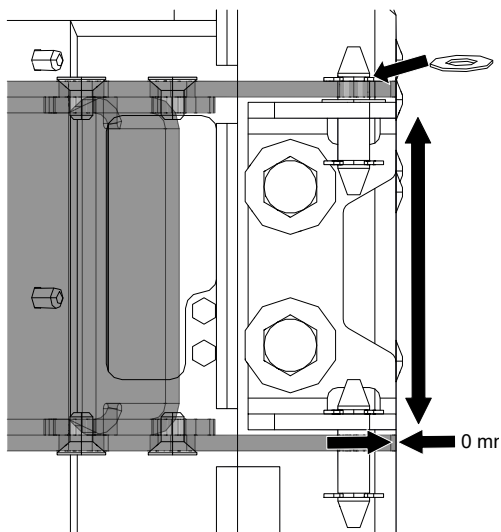


Abb. 4: Höhe der Tragarme einstellen

5) Die Höhe der Tragarme kann an der oberen Stelle mit einer zusätzlichen Beilagscheibe erhöht werden.

6) Seitlich soll es keinen Abstand zum Pelletofen geben.

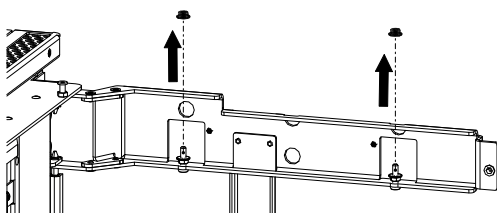


Abb. 5: Muttern lösen

7) An den Tragarmen sind jeweils oben, unten, links und rechts Muttern vormontiert. Diese Muttern lösen.

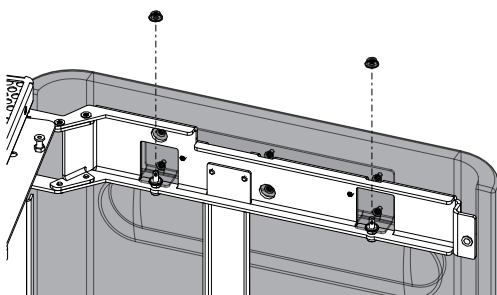


Abb. 6: Keramikverkleidung anbringen

8) Keramikverkleidung nun auf die Tragarme anbringen und mit den vorhin gelösten Muttern befestigen.

9) Wiederholen Sie den Schritt auch für die andere Seite.

10) Tragarme mit Keramikverkleidung zum Pelletofen drehen.

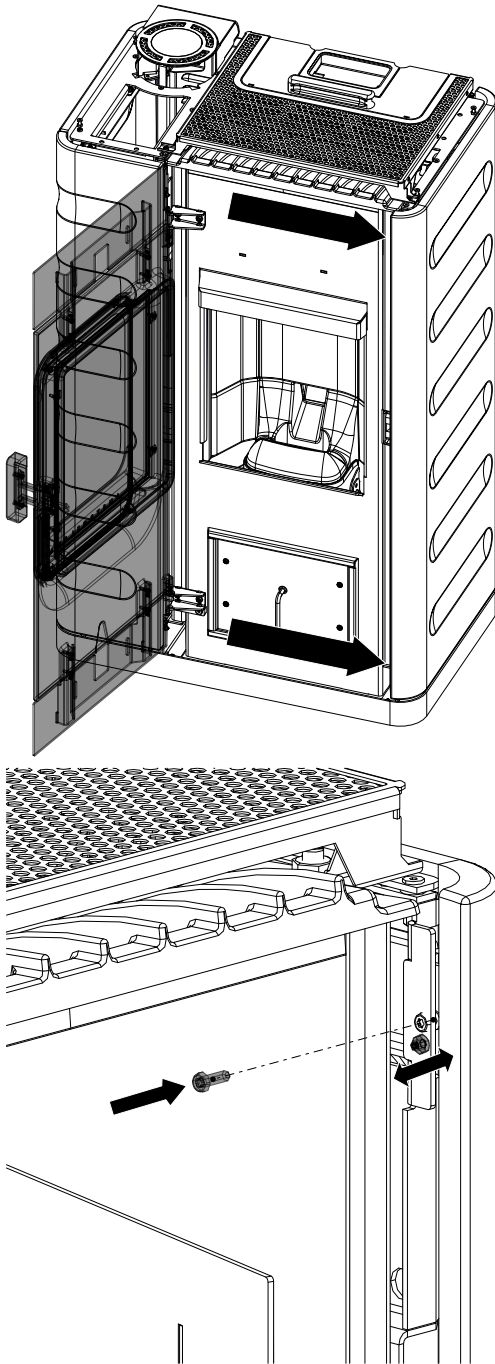


Abb. 7: Keramikverkleidung befestigen

- 11) Tür öffnen.
- 12) Keramikverkleidung von Innen mit der oberen Schraube befestigen.
- 13) Mit der unteren Wurmschraube kann der Abstand zwischen Keramikverkleidung und Pelletofen eingestellt werden.

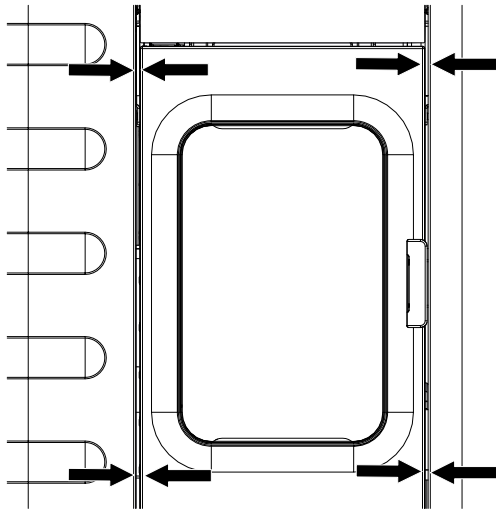


Abb. 8: Abstand einstellen

- 14) Die Keramikverkleidung soll an allen Seiten den gleichen Abstand haben. Anderenfalls muss das mit den Wurmschrauben eingestellt werden.

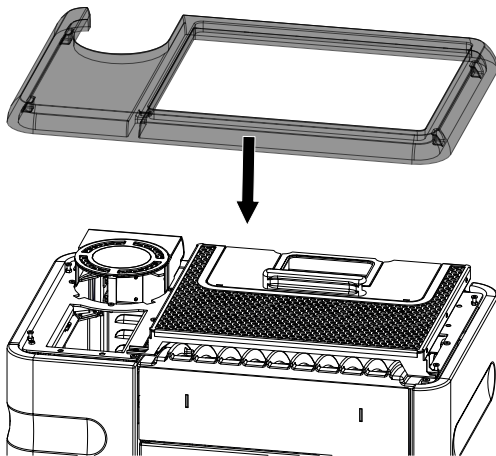


Abb. 9: Deckel anbringen

- 15) Deckel anbringen.

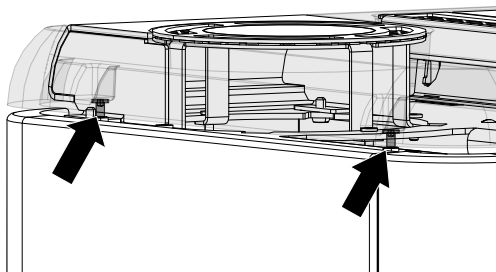
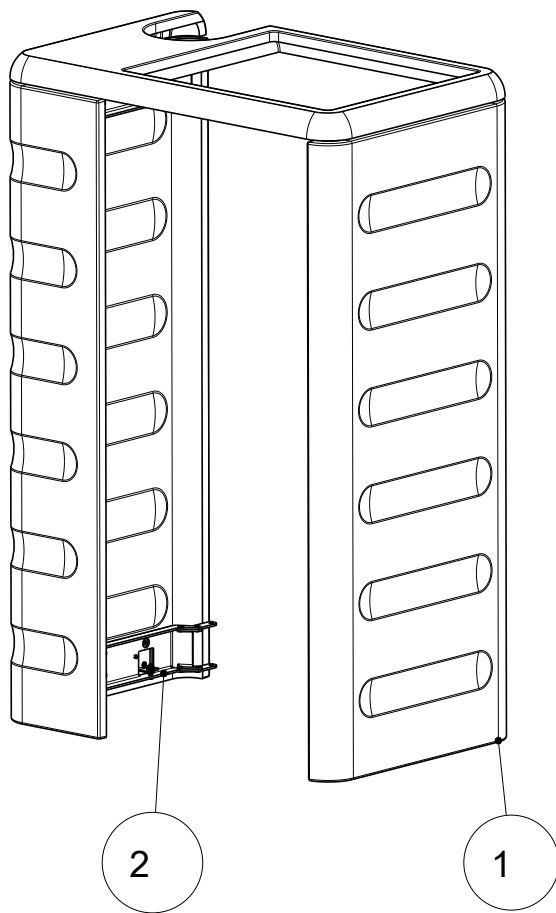


Abb. 10: Deckel einstellen

- 16) Mit diesen Schrauben (links und rechts) kann der Abstand vom Deckel eingestellt werden.

1 General



Item no.	Quantity	Article	Article no.
1	1	Cladding, ceramic, mounted	729407-xx
2	1	Cladding, support brackets, complete	729920

2 Mounting complete ceramic side cladding

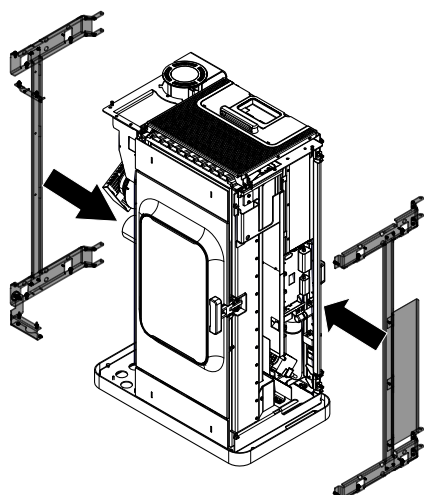
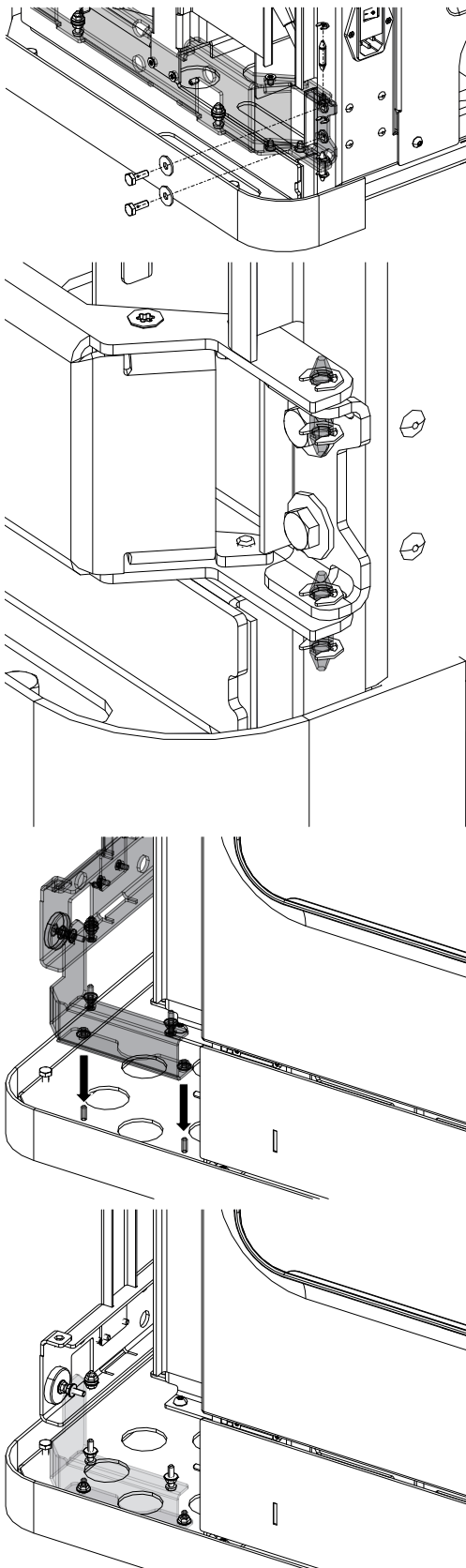


Fig. 1: Attaching the support brackets to the pellet stove

The ceramic cladding support brackets must be mounted on the pellet stove.

To do so, please proceed as follows:

- 1) Attach support brackets to the pellet stove.



- 2) Fix the support brackets to the pellet stove as shown.
- 3) Repeat this for the top and bottom of the left and right support bracket.

Fig. 2: Mounting the support brackets

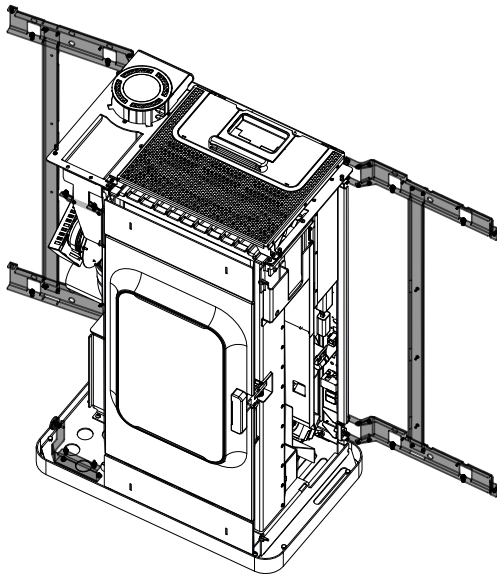


Fig. 3: Swinging open the support brackets

4) Swing open support brackets.

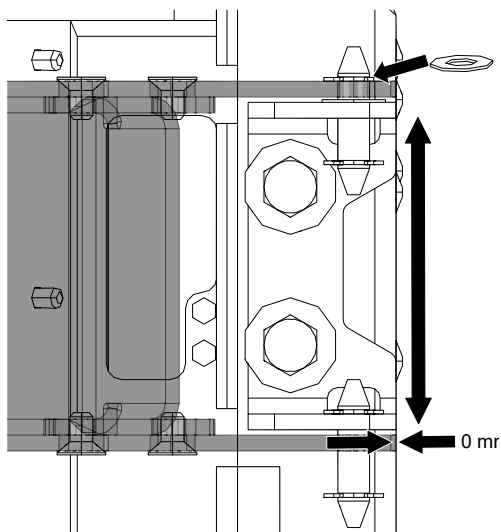


Fig. 4: Adjusting the height of the support brackets

- 5) The height of the support brackets can be increased at the top using an extra shim.
- 6) On the sides there should be no space between the support bracket and the pellet stove.

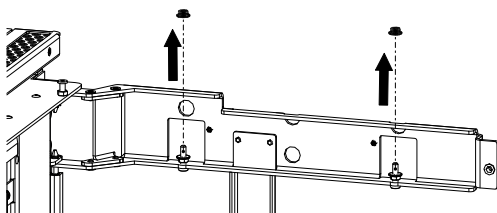


Fig. 5: Loosening the nuts

7) Nuts are premounted on the support brackets at the top, bottom, left and right. Loosen these nuts.

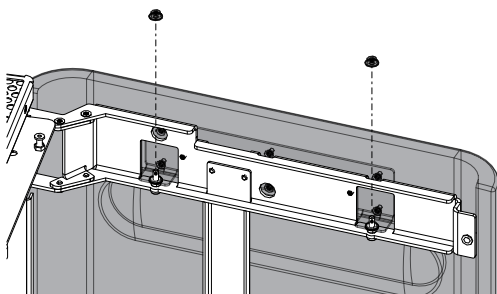


Fig. 6: Attaching the ceramic cladding

- 8) Now attach the ceramic cladding to the support brackets and fix with the nuts that were just loosened.
- 9) Repeat this step for the other side as well.
- 10) Rotate support brackets with ceramic cladding towards the pellet stove.

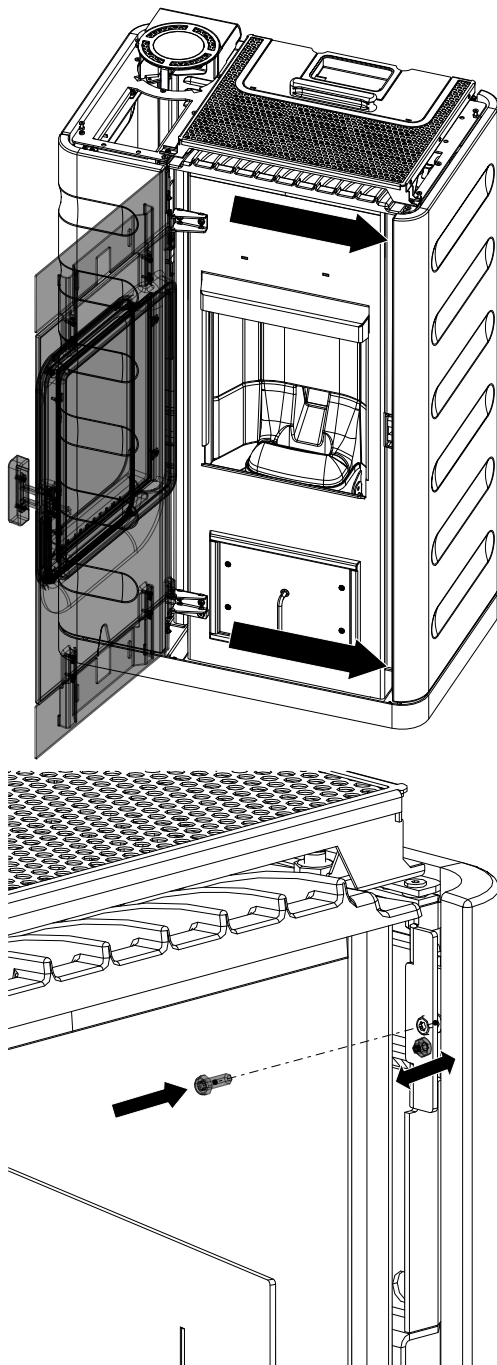


Fig. 7: Fastening the ceramic cladding

- 11) Open door.
- 12) Fasten the ceramic cladding from inside using the top screw.
- 13) The lower grub screw can be used to adjust the space between ceramic cladding and pellet stove.

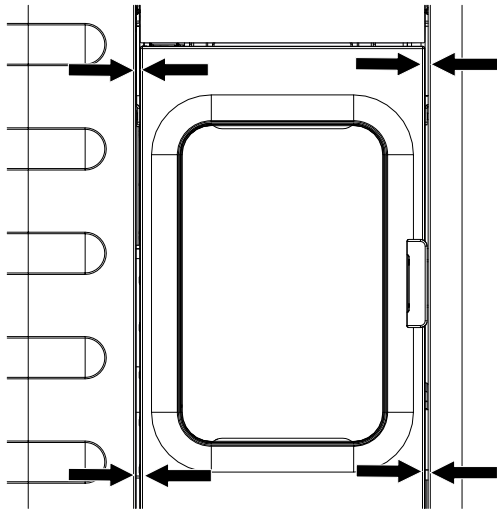


Fig. 8: Adjusting the distance

14) The ceramic cladding should be at the same distance on all sides. Otherwise it must be adjusted with the grub screw.

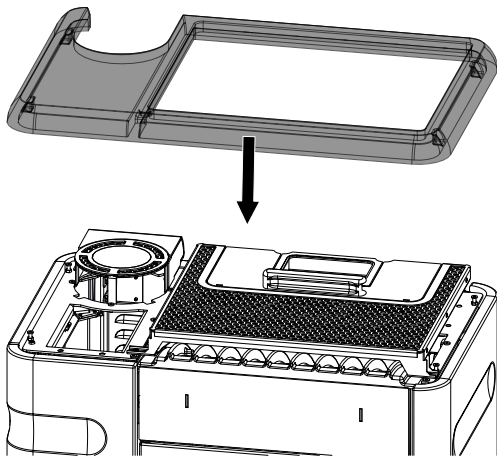


Fig. 9: Attaching the cover

15) Attach cover.

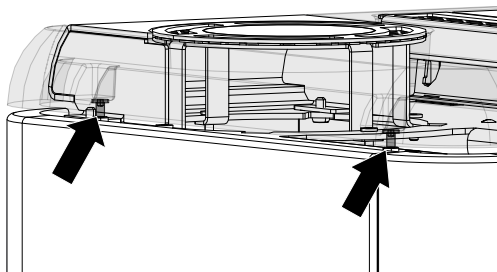
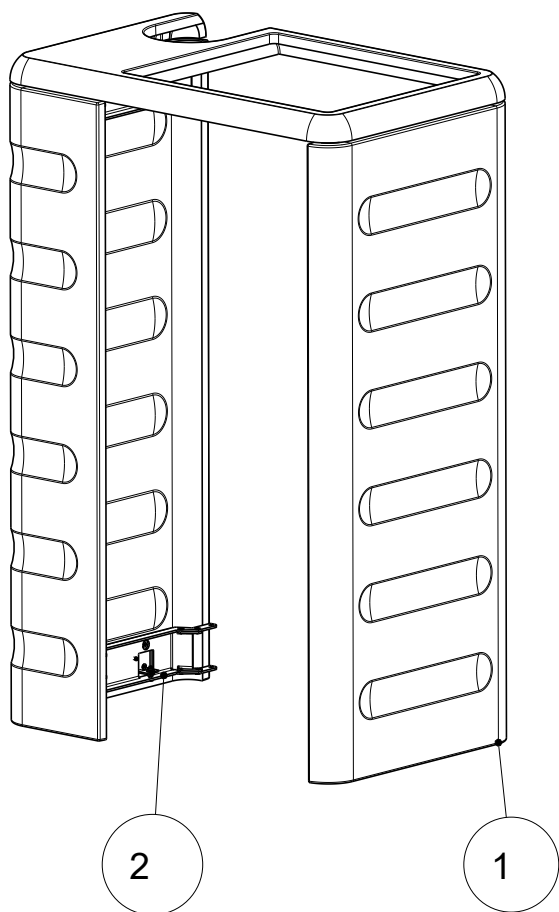


Fig. 10: Adjusting the lid

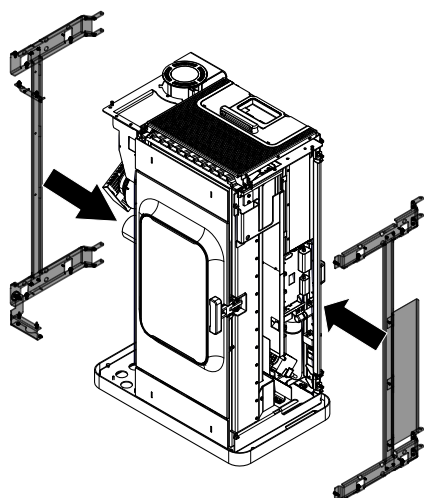
16) These screws (left and right) can be used to adjust the distance from the lid.

1 Généralités



Pos. n°.	Quantité	Article	Article n°
1	1	Habillage céramique installé	729407-xx
2	1	Bras porteurs complets pour habillage	729920

2 Installer l'habillage latéral en céramique complet

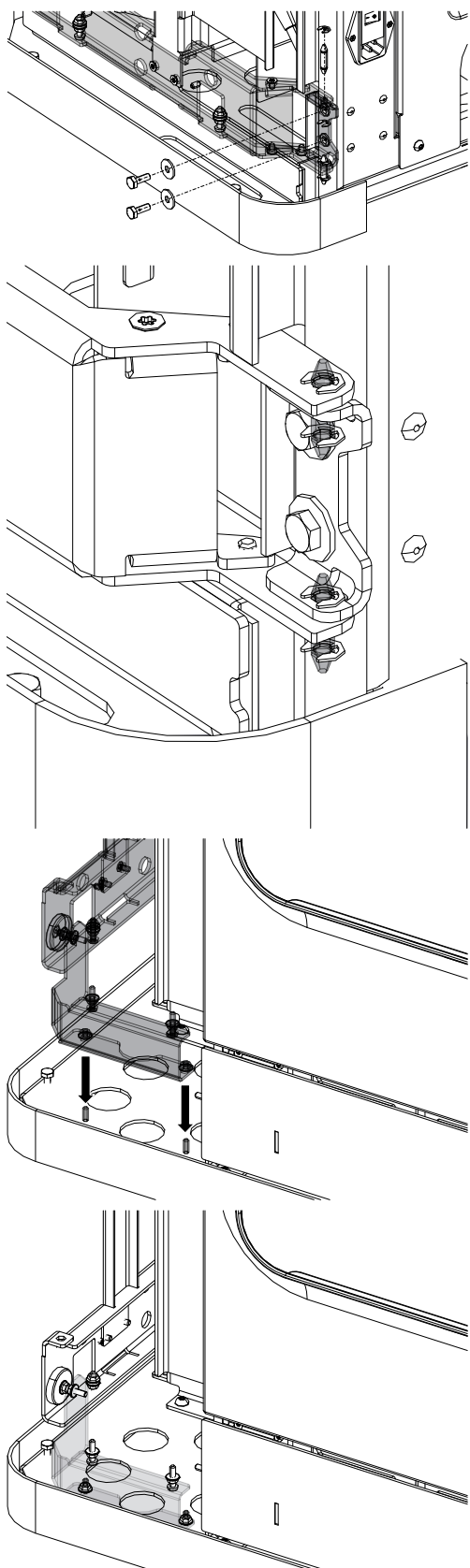


Les bras porteurs de l'habillage en céramique doivent être installés sur le poêle à pellets.

Pour ce faire, procédez comme suit :

- 1) Poser les bras porteurs sur le poêle à pellets.

Fig. 1: Poser les bras porteurs sur le poêle à pellets



- 2) Fixer les bras porteurs au poêle à pellets comme indiqué sur l'illustration.
- 3) Répétez cette étape en haut et en bas sur le bras porteur droit et le bras porteur gauche.

Fig. 2: Installer les bras porteurs

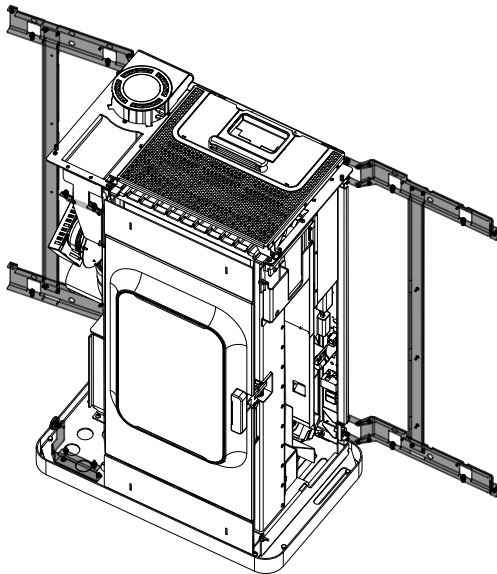


Fig. 3: Écarter les bras porteurs

4) Écarter les bras porteurs.

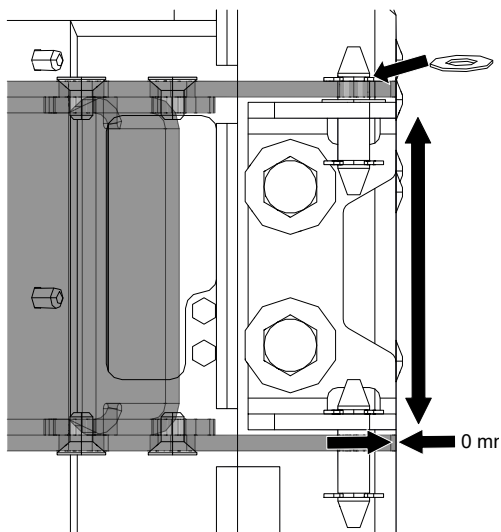


Fig. 4: Régler la hauteur des bras porteurs

- 5) Il est possible d'augmenter la hauteur des bras porteurs à l'aide d'une rondelle supplémentaire en haut.
6) Sur le côté, il ne doit pas y avoir d'écart par rapport au poêle à pellets.

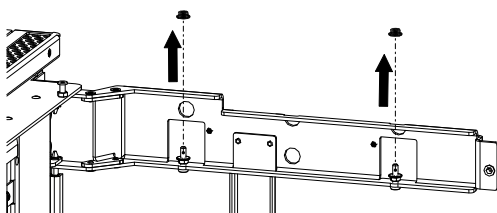


Fig. 5: Dévisser les écrous

7) Les bras porteurs disposent d'un écrou préinstallé en haut, en bas, à gauche et à droite. Dévisser ces écrous.

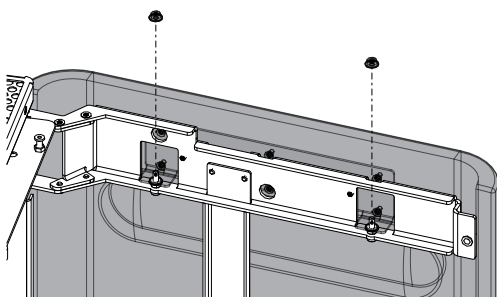


Fig. 6: Poser l'habillage en céramique

- 8) Poser ensuite le capot en céramique sur les bras porteurs et les fixer avec les écrous que vous venez de dévisser.
9) Répétez cette étape de l'autre côté.
10) Rabattre les bras porteurs avec habillage en céramique contre le poêle à pellets.

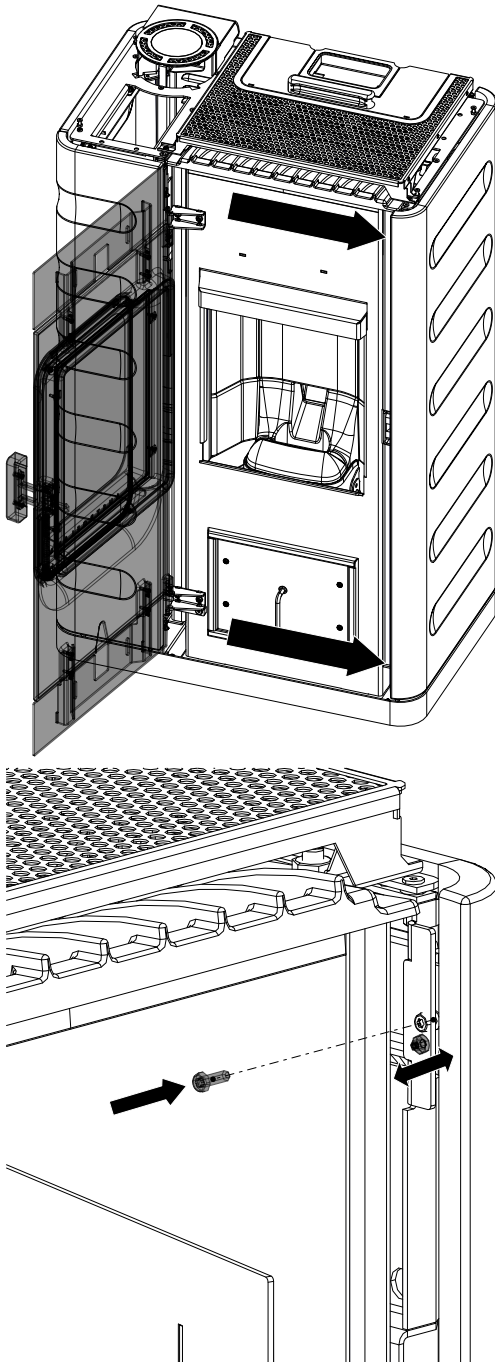


Fig. 7: Fixer l'habillage en céramique

- 11) Ouvrir la porte.
- 12) De l'intérieur, fixer l'habillage en céramique en haut et en bas avec la vis supérieure.
- 13) La vis sans tête inférieure permet d'ajuster l'écart entre l'habillage en céramique et le poêle à pellets.

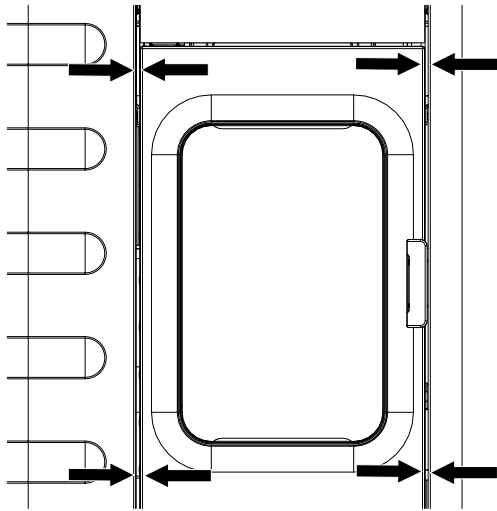


Fig. 8: Régler l'écartement

14) L'habillage en céramique doit avoir le même écartement de chaque côté. Si ce n'est pas le cas, l'ajuster avec les vis sans tête.

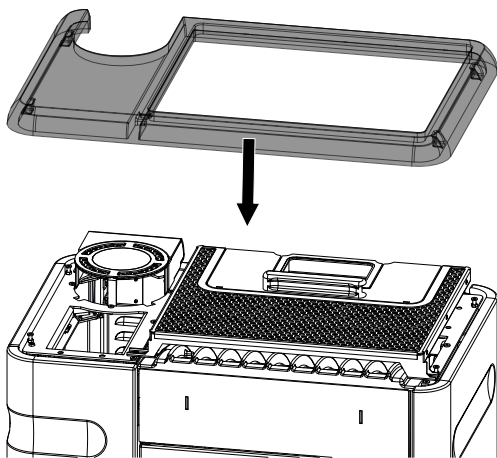


Fig. 9: Poser le couvercle

15) Poser le couvercle.

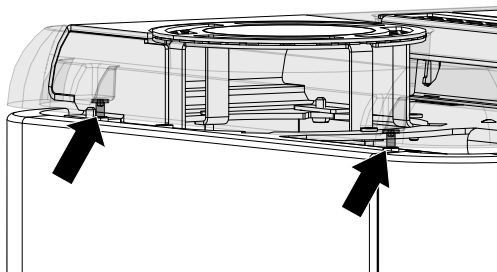
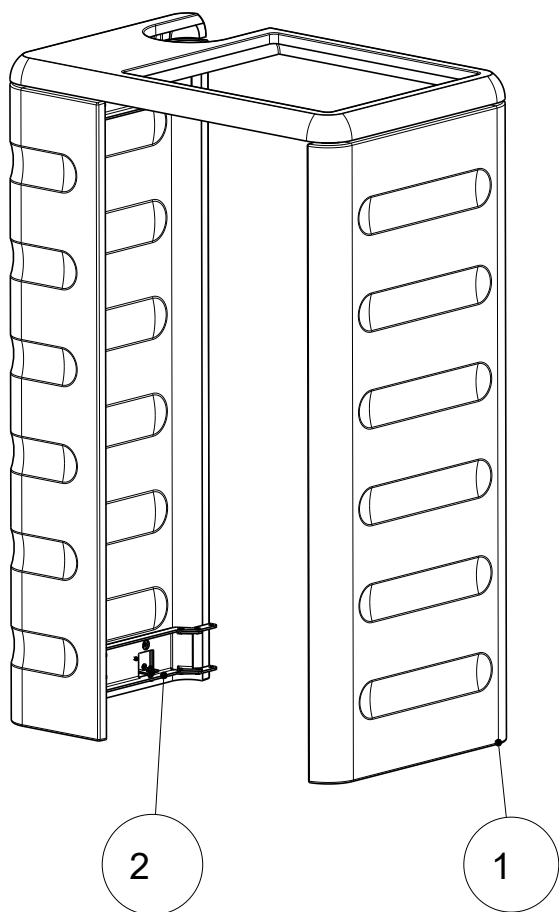


Fig. 10: Ajuster le couvercle

16) Ces vis (à gauche et à droite) permettent d'ajuster l'écartement du couvercle.

1 Generalità



N. pos.	Q.tà	Articolo	N. art.
1	1	Rivestimento in ceramica montato	729407-xx
2	1	Rivestimento braccio portante completo	729920

2 Montaggio rivestimento laterale in ceramica completo

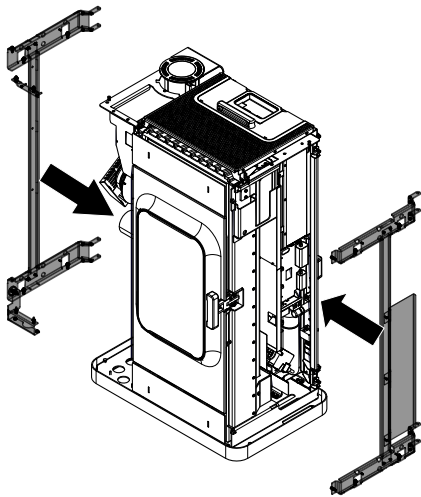
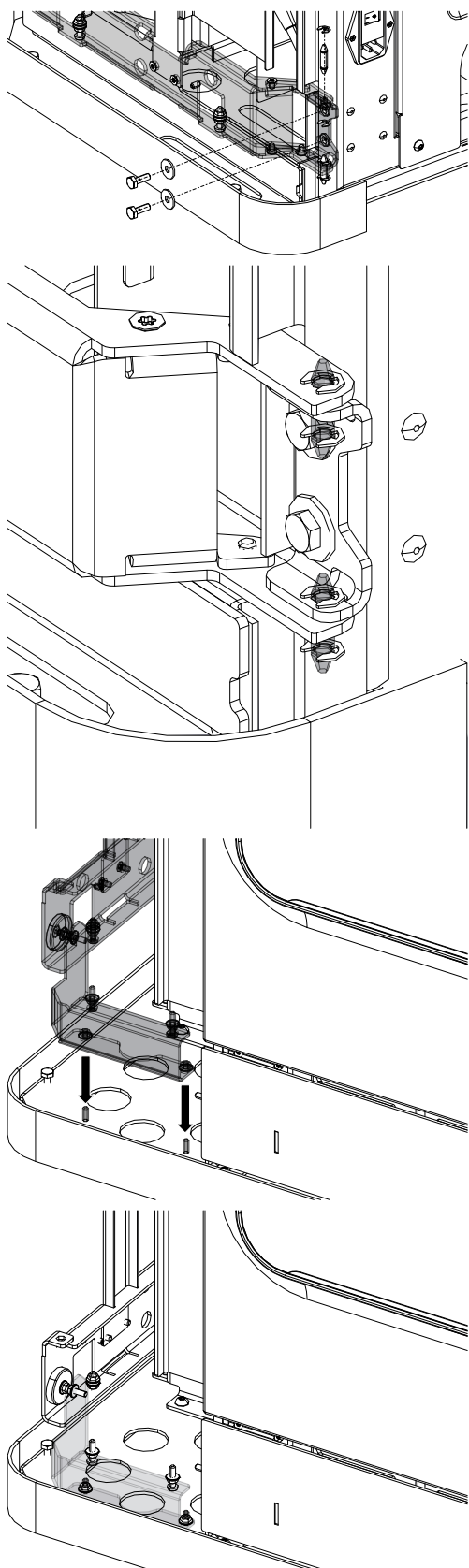


Fig. 1: Collocazione dei bracci portanti alla stufa a pellet

Sulla stufa a pellet vanno montati i bracci portanti del rivestimento in ceramica.

Procedere nel seguente modo:

- 1) Collocare i bracci portanti sulla stufa a pellet.



- 2) Fissare i bracci portanti alla stufa a pellet come illustrato.
- 3) Ripetere l'operazione nella parte superiore e inferiore per il braccio portante destro e sinistro.

Fig. 2: Montaggio dei bracci portanti

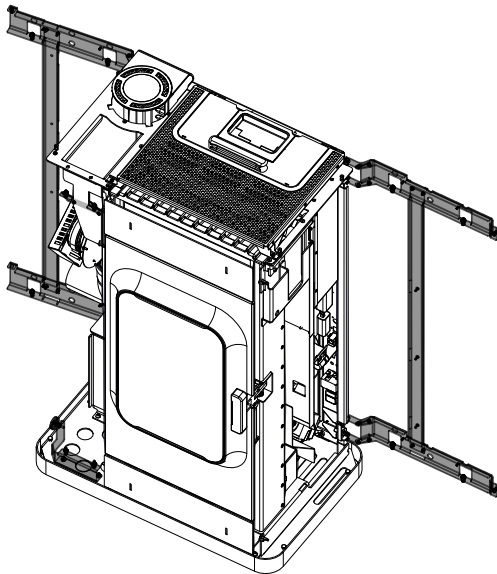


Fig. 3: Apertura dei bracci portanti

4) Aprire i bracci portanti.

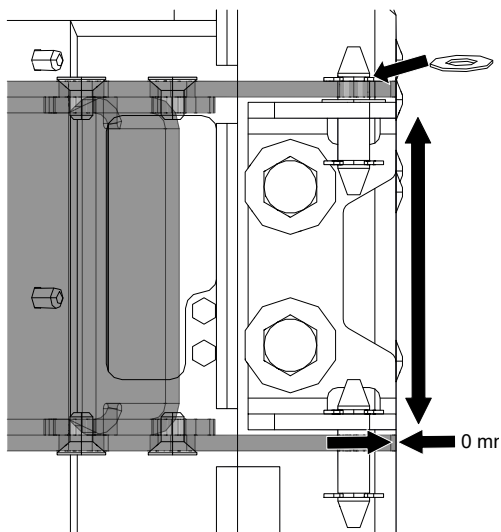


Fig. 4: Regolazione dell'altezza dei bracci portanti

- 5) L'altezza dei bracci può essere aumentata nella parte superiore aggiungendo una rondella.
 6) Ai lati non deve esserci alcuna distanza dalla stufa a pellet.

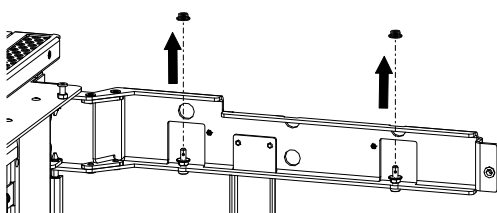


Fig. 5: Svitamento dei dadi

7) In alto, in basso, a sinistra e a destra dei bracci sono montati i dadi. Svitare i dadi.

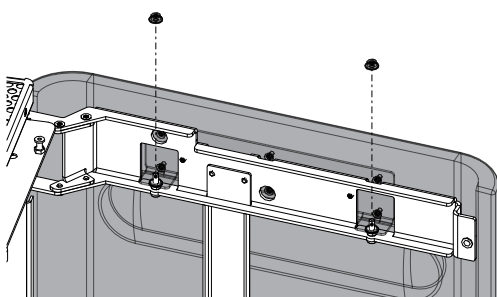
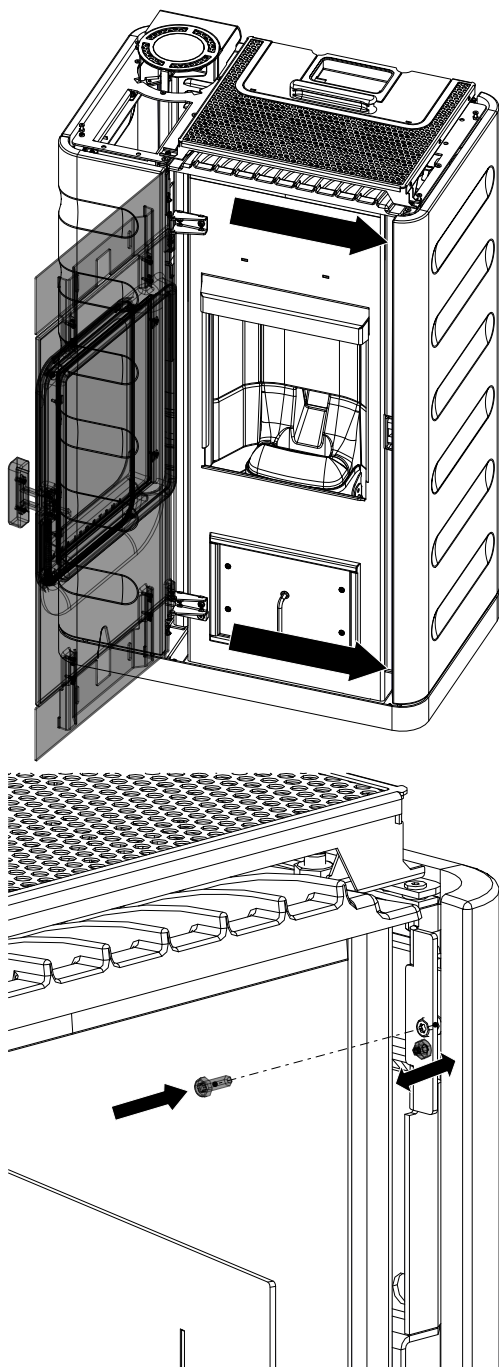


Fig. 6: Collocazione del rivestimento in ceramica

- 8) Collocare il rivestimento in ceramica sui bracci portanti e fissarlo con i dadi allentati.
 9) Ripetere questo passaggio per l'altro lato.
 10) Ruotare i bracci portanti col rivestimento in ceramica verso la stufa.



- 11) Aprire lo sportello.
- 12) Fissare il rivestimento in ceramica dall'interno mediante la vite superiore.
- 13) Utilizzare la vite senza fine inferiore per regolare la distanza tra il rivestimento in ceramica e la stufa a pellet.

Fig. 7: Fissaggio del rivestimento in ceramica

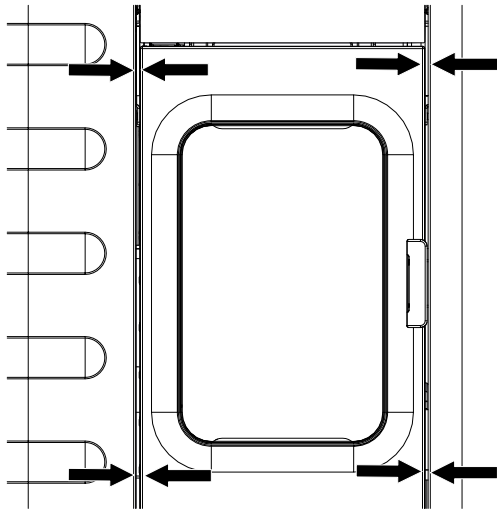


Fig. 8: Regolazione della distanza

- 14) Il rivestimento in ceramica deve avere la stessa distanza su tutti i lati. In caso contrario, questa distanza deve essere regolata con le viti senza fine.

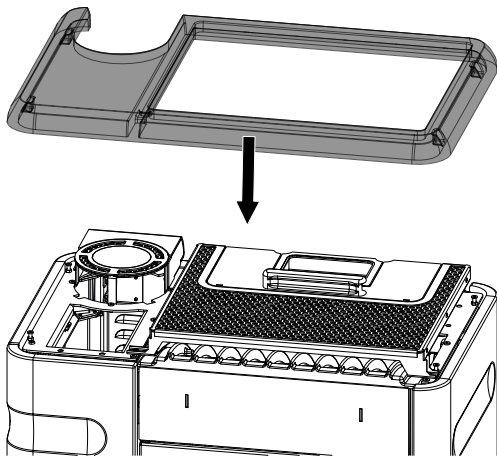


Fig. 9: Ricollocazione del coperchio

- 15) Rimettere il coperchio.

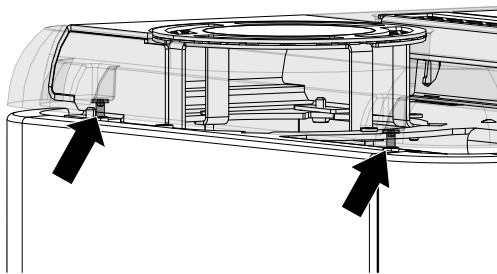


Fig. 10: Regolazione del coperchio

- 16) Con queste viti (sinistra e destra) è possibile regolare la distanza dal coperchio.

AUSTROFLAMM GMBH
Austroflamm-Platz 1
A- 4631 Krenglbach

Tel: +43 (0) 7249 / 46 443
www.austroflamm.com
info@austroflamm.com

808003-xx-945189

