

Montageanleitung / Assembly instructions  
Instructions de montage  
Istruzioni di montaggio

## Luftverteilm modul montieren

Mounting the air distribution module

Installer module d'air chaud

Montaggio il modulo del diffusore dell'aria



**AUSTROFLAMM**

[www.austroflamm.com](http://www.austroflamm.com)

Originalbetriebsanleitung  
15/01/2025

Version:

#### IMPRESSUM

Eigentümer und Herausgeber

AUSTROFLAMM GMBH  
Austroflamm-Platz 1  
A- 4631 Krenglbach  
Tel: +43 (0) 7249 / 46 443  
[www.austroflamm.com](http://www.austroflamm.com)  
[info@austroflamm.com](mailto:info@austroflamm.com)

Redaktion: Olivera Stojanovic

Abbildungen: Konstruktion

Text: Technische Abteilung (Austroflamm)

#### Copyright

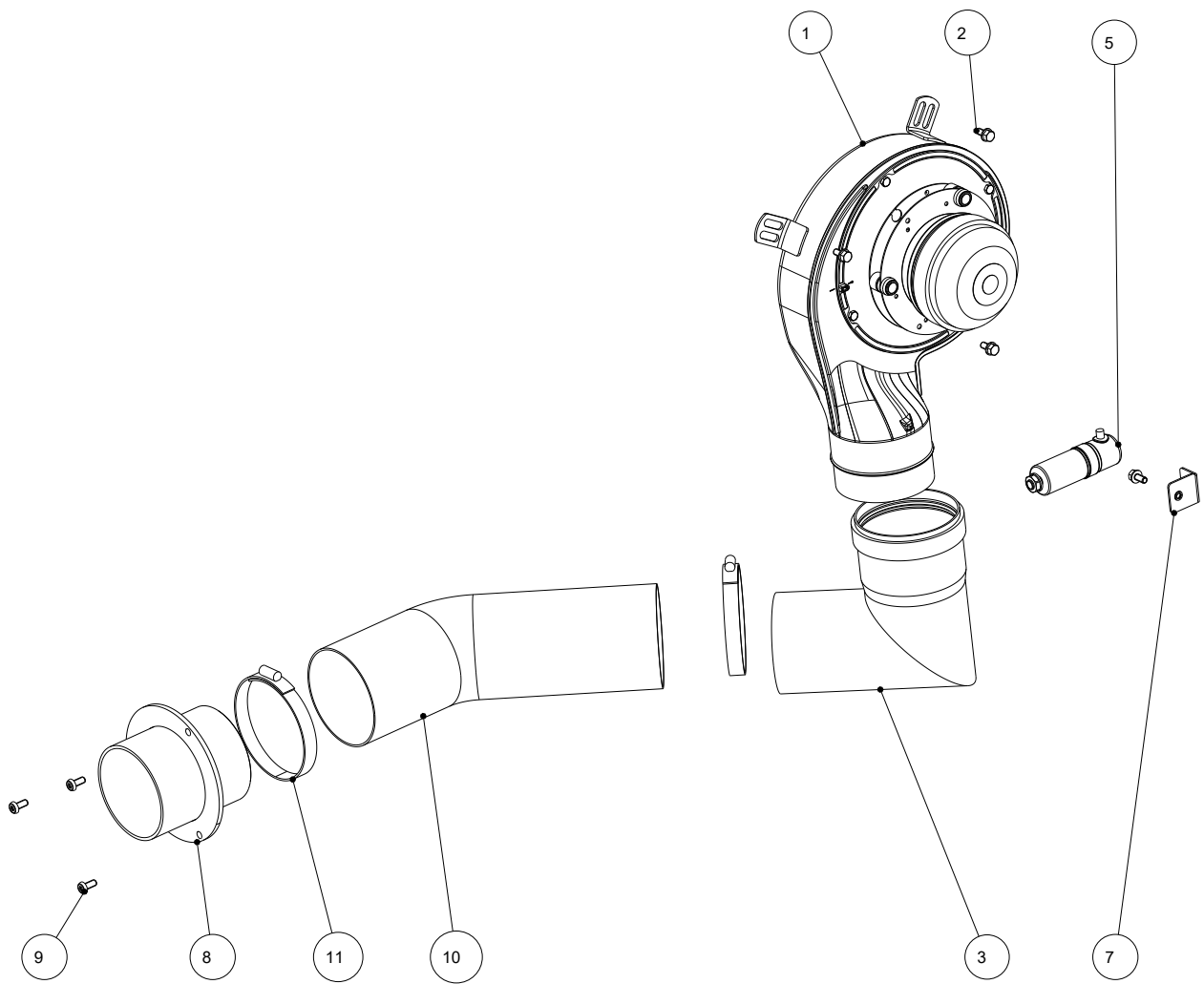
Alle Rechte vorbehalten. Der Inhalt dieser Anleitung darf nur mit Genehmigung des Herausgebers vervielfältigt oder verbreitet werden! Druck-, Rechtschreib- und Satzfehler vorbehalten.

Die Informationen in diesem Dokument können ohne vorherige Ankündigung geändert werden und stellen keine Verpflichtung seitens der Austroflamm GmbH dar. Für eventuelle Fehler in diesem Dokument übernimmt die Austroflamm GmbH keine Haftung.

## Inhaltsverzeichnis

Deutsch.....	4
English .....	13
Français.....	22
Italiano .....	31

# 1 Allgemeines



Pos. Nr.	Anzahl	Artikel	Artikel-Nr.
1	1	AC-Radialgebläse D150/D80 EBM	728255
2	4	Taptite SKS M5x10	718104-92
3	1	Bogen 80/90° 2teilig fix	628014-29
4	1	KS LVM	728784
5	1	KO EBM-SZ	728145
7	1	Halter Kondensator	728892-95
8	1	Doppelanschlussstutzen geschweißt	729566-29
9	3	Linsenschraube m. ISK M5x12	718562-92
10	1	Aluflex-Schlauch dm80 L=320	729572
11	2	ASK-Schlauchklemme 70-90mm	718287

## 2 Luftverteilungsmodul montieren und konfigurieren

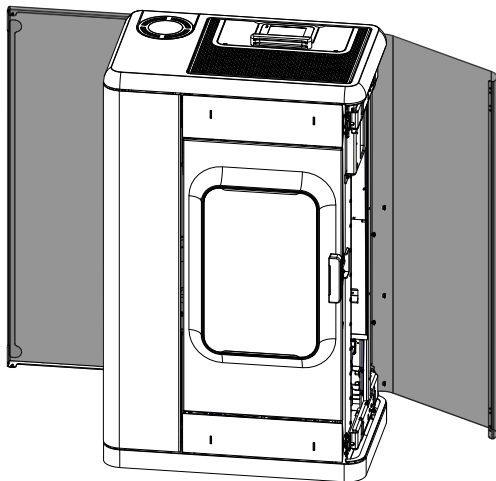


Abb. 1: Seitenverkleidung links und rechts öffnen

1) Seitenverkleidungen links und rechts öffnen.

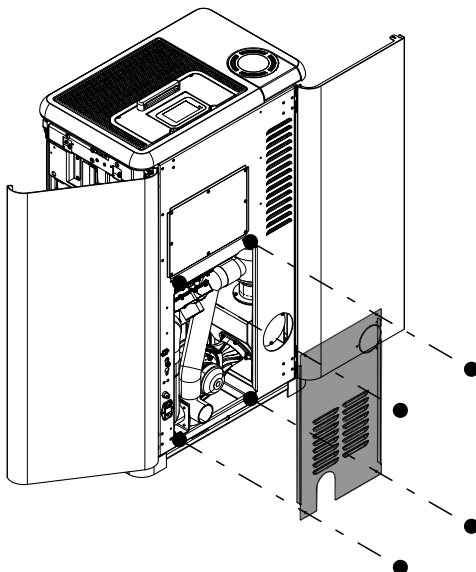


Abb. 2: Rückwand abmontieren

2) Rückwand abmontieren.

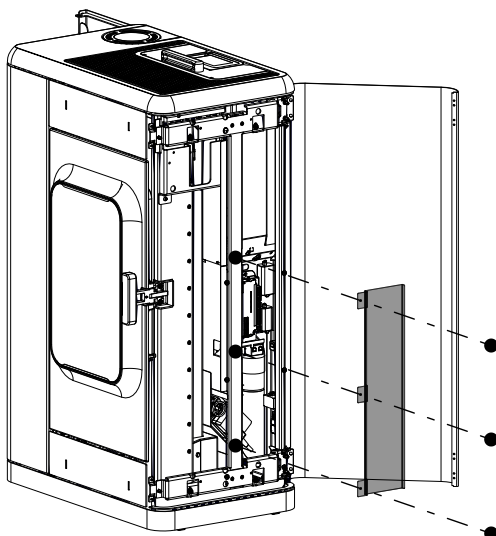


Abb. 3: Abdeckung abmontieren

3) Abdeckung abmontieren.

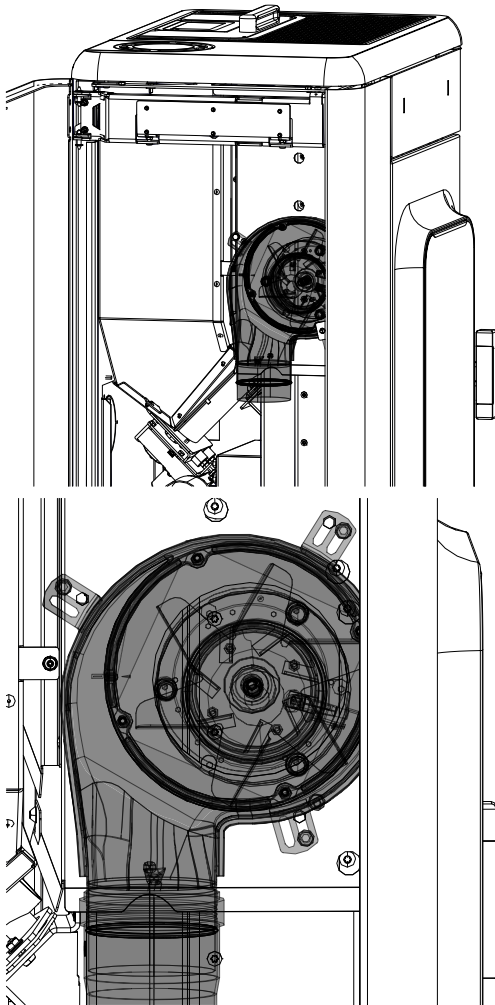


Abb. 4: Luftverteilungsmodul montieren

- 4) Luftverteilungsmodul am Ofen anbringen und befestigen.  
⇒ Beachten Sie dabei die richtige Montage wie unten abgebildet.



Abb. 5: Kabel verbinden

- 5) Kabel vom Luftverteilungsmodul und Kabel, welches zur Steuereinheit führt, miteinander verbinden.  
⇒ Es muss nur ein Stecker mit dem Gebläse verbunden werden. Der zweite wird nicht verwendet.
- 6) Befestigen Sie das obere Teil des Kabels mit einem Kabelbinder.

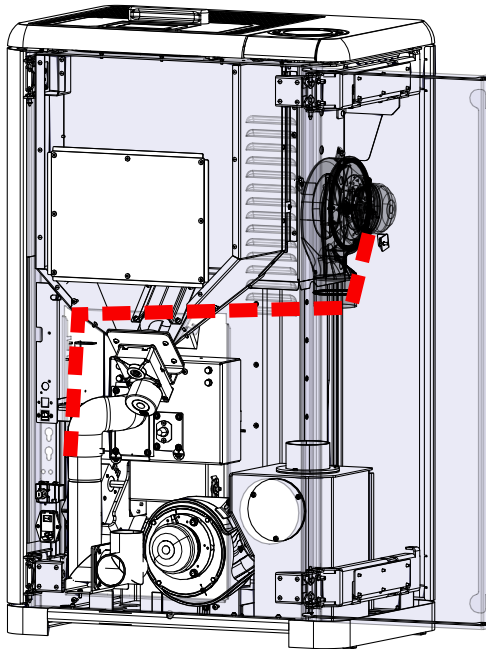
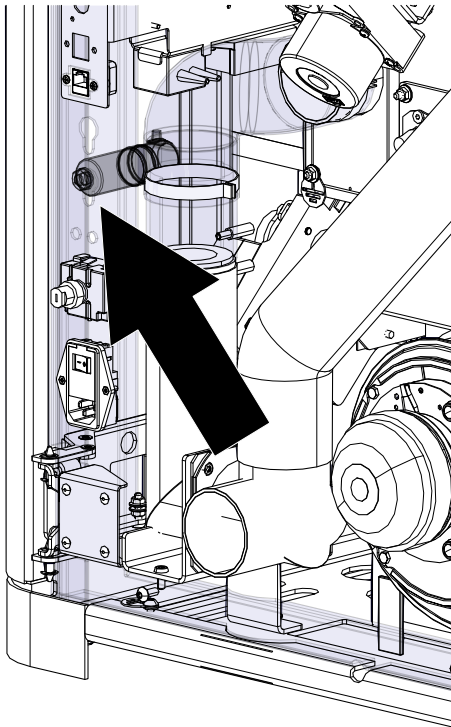


Abb. 6: Kabel durchziehen

- 7) Das Kabel wie abgebildet im Ofen verlegen und mit Kabelbindern befestigen.



- 8) Kabel an den Kondensator anschließen.  
⇒ Dabei ist es nicht wichtig welches Kabel an welchen Anschluss angeschlossen wird.
- 9) Kondensator an dieser Stelle befestigen.



Abb. 7: Kondensator



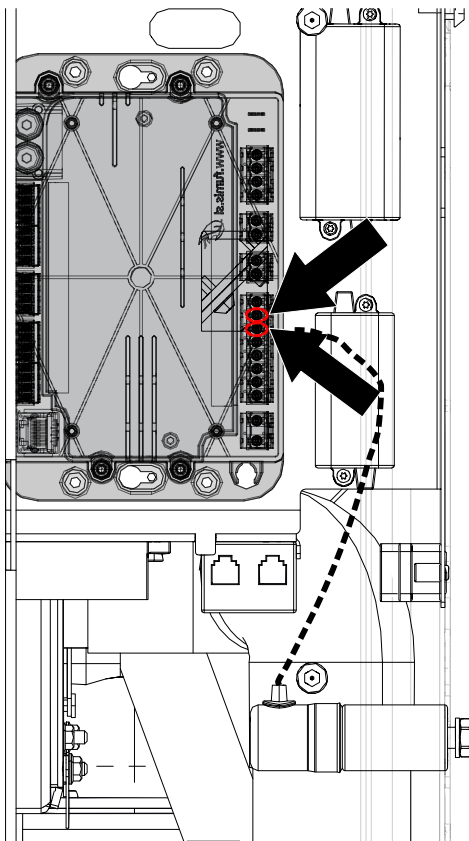


Abb. 8: Luftverteilermodul anstecken

- 10) Luftverteilerkabel an die Steuereinheit anstecken.
- ⇒ Es sind zwei Kabel (grau und braun) die anzuschließen sind. Es ist egal welches Kabel an welchen Anschluss angeschlossen wird.
  - ⇒ Anschluss an Position 5 + 6.

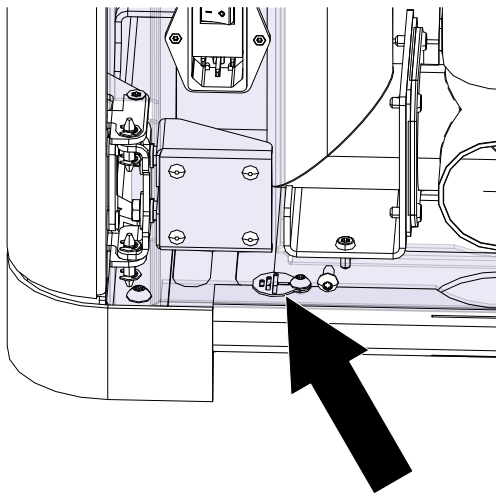


Abb. 9: Zentralerdung anschließen

- 11) Zentralerdung anschließen.

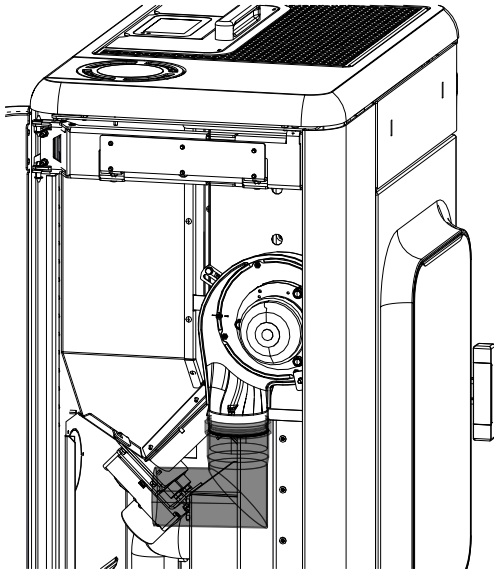


Abb. 10: Mit L-Rohrstück verbinden

- 12) Das mitgelieferte L-Rohrstück auf das Luftverteilmodul stecken.

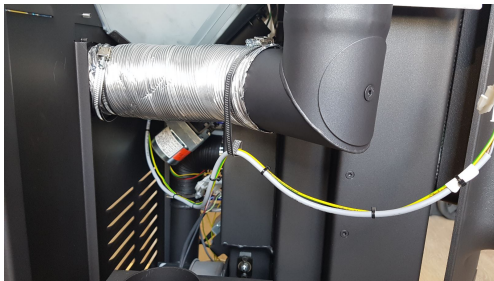


Abb. 11: Aluflex-Schlauch anbringen.

- 13) Aluflex-Schlauch wie abgebildet anbringen und mit Schlauchklemmen befestigen.  
14) Das untere Kabel kann wie abgebildet befestigt werden, damit es nicht lose im Ofen herumhängt.

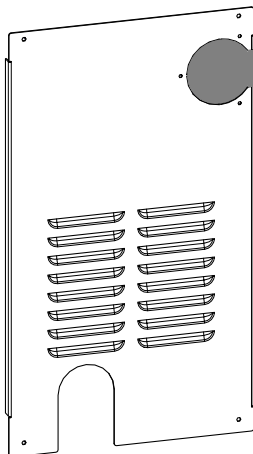


Abb. 12: perforierten Ausschnitt entfernen

- 15) Perforierten Ausschnitt auf der Rückwand mit einer Säge entfernen.

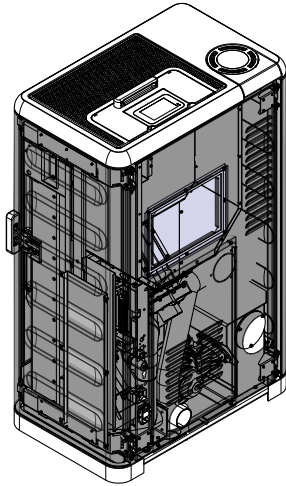


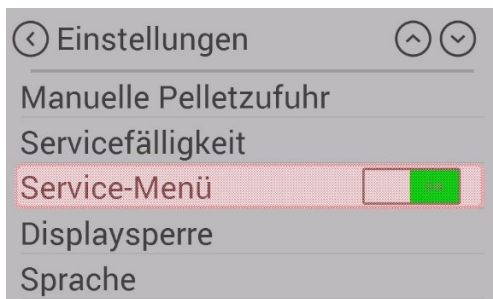
Abb. 13: Rückwand und Seitenverkleidungen montieren

16) Rückwand und alle Seitenverkleidungen wieder montieren.



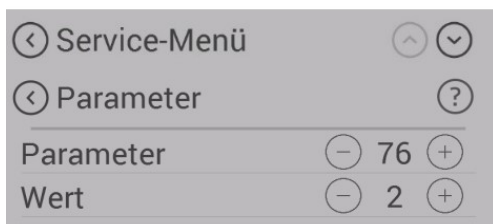
Abb. 14: Doppelanschlussstutzen montieren

17) Doppelanschlussstutzen am Ofen montieren.



18) Zur Aktivierung der Option „Air Modul“ wählen Sie in den Einstellungen das Service-Menü.

19) Nur für Händler oder Austroflam Service-Techniker, um in das Service-Menü zu gelangen, geben Sie bitte den Service CODE ein.

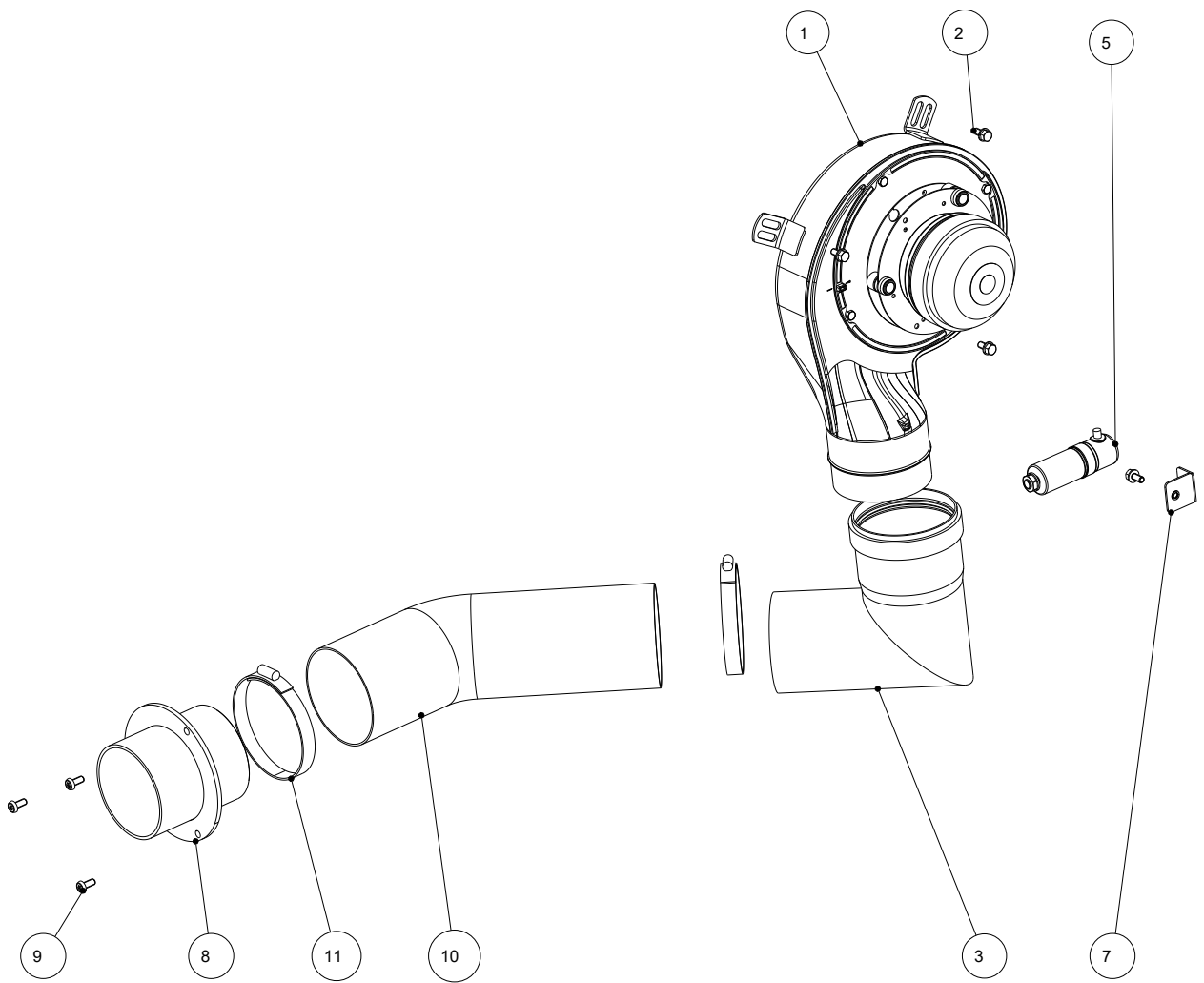


20) Wählen Sie im Service-Menü „Parameter“ und wechseln Sie bei Parameter Nr. „76“ den Wert von 1 auf 2.



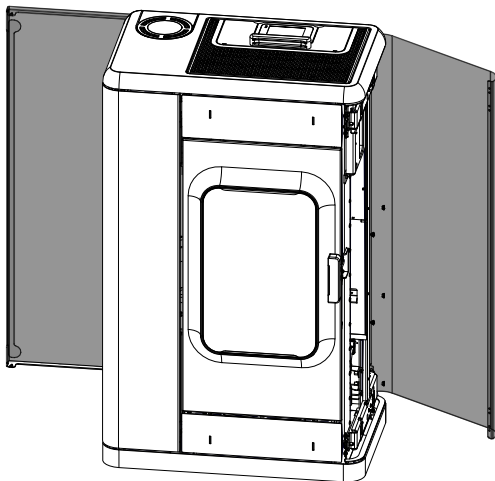
- 21) Trennen Sie nun den Ofen von der Stromversorgung und starten ihn wieder neu.
- 22) Nach dem Neustart des Ofens ist nun im Hauptmenü die Gebläsegeschwindigkeit zu wählen. Das Gebläse beginnt erst ab einer Feuerraumtemperatur von 200°C zu drehen.

# 1 General



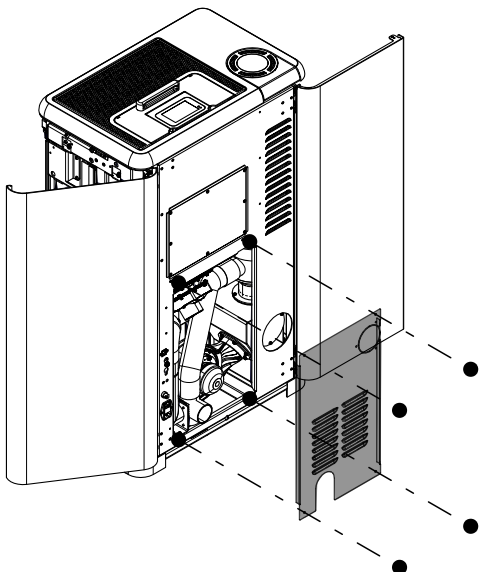
Item no.	Quantity	Article	Article no.
1	1	AC radial fan D150/D80 EBM	728255
2	4	Taptite SKS M5x10	718104-92
3	1	Bend, 80/90° 2-part fixed	628014-29
4	1	KS LVM	728784
5	1	KO EBM-SZ	728145
7	1	Capacitor holder	728892-95
8	1	Double connection bracket, welded	729566-29
9	3	Fillister head screw with socket head M5x12	718562-92
10	1	Aluminium flexible hose dm80 L=320	729572
11	2	ASK hose clamp 70-90 mm	718287

## 2 Mounting and configuring the air distribution module



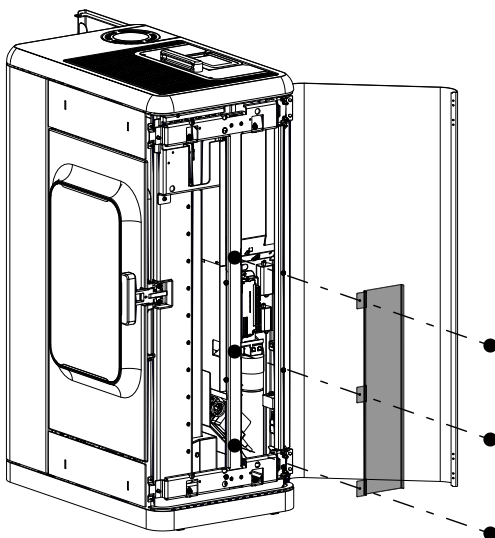
1) Open left- and right-hand side cladding.

Fig. 1: Opening the left- and right-hand side cladding



2) Remove the rear panel.

Fig. 2: Removing the rear panel



3) Detach cover.

Fig. 3: Detaching the cover

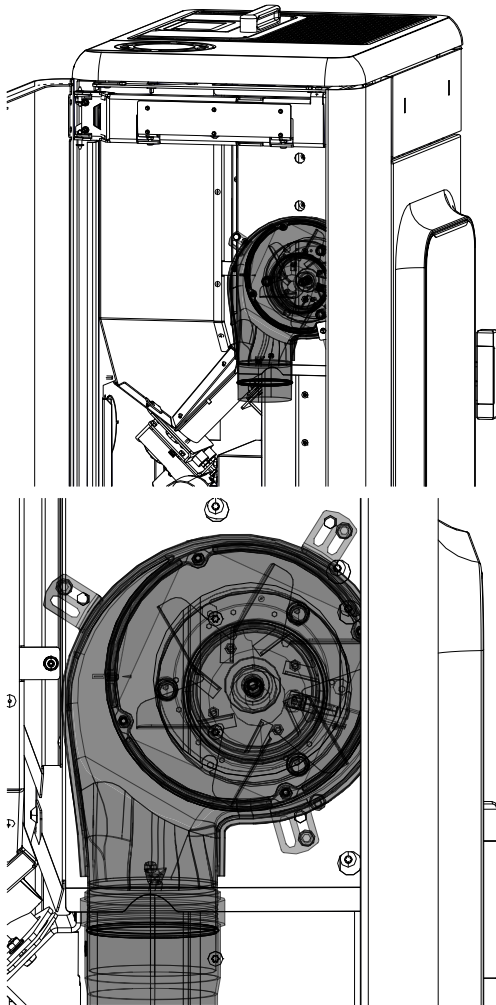


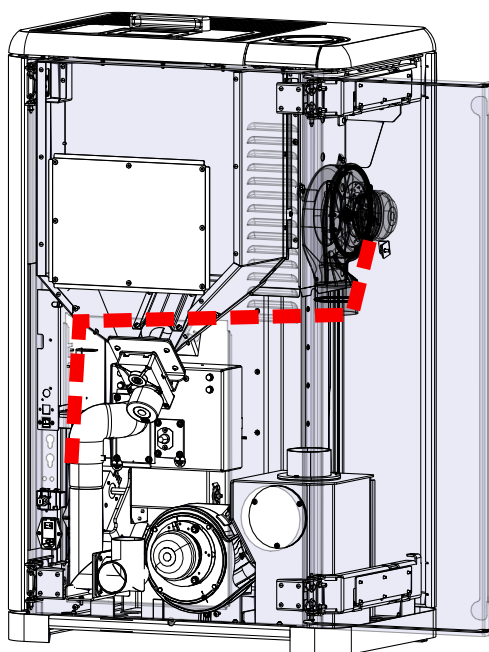
Fig. 4: Mounting the air distribution module



Fig. 5: Connecting the cables

- 4) Attach air distribution module to the stove and fasten it.  
⇒ When doing so, follow the correct installation as shown below.

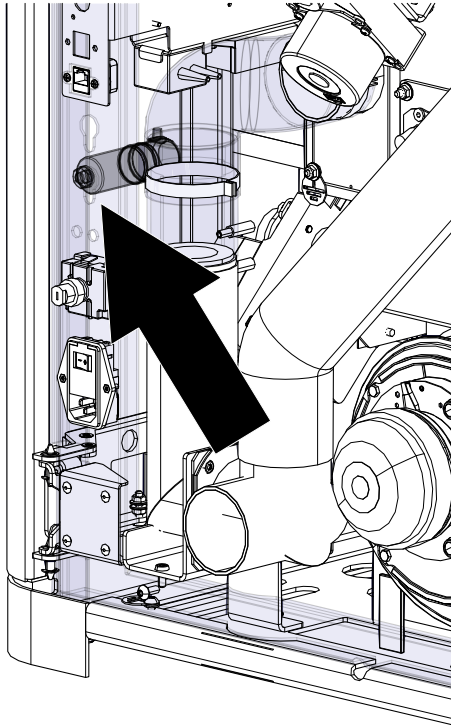
- 5) Connect to each other the cable from the air distribution module and the cable which leads to the control unit.  
⇒ Only one plug needs to be connected to the fan. The second is not used.
- 6) Secure the upper part of the cable with a cable tie.



- 7) Lay the cable in the stove as shown and fix it with cable ties.

Fig. 6: Pulling the cable through





- 8) Connect cable to the capacitor.  
⇒ When doing so it is not important which cable is connected to which connection.
- 9) Attach capacitor at this point.



Fig. 7: Capacitor

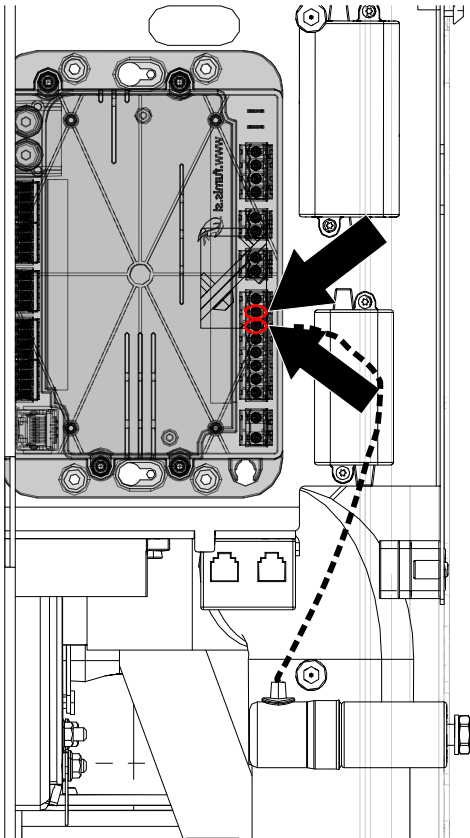


Fig. 8: Clipping on to the air distribution module

- 10) Clip air distribution cable on to the control unit.
  - ⇒ There are two cables (grey and brown) to be connected. It does not matter which cable is connected to which connection.
  - ⇒ Connection to position 5+ 6.

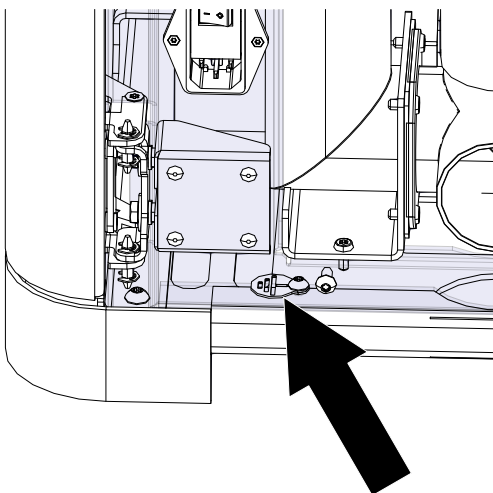


Fig. 9: Connecting the central earth

- 11) Connect central earth.

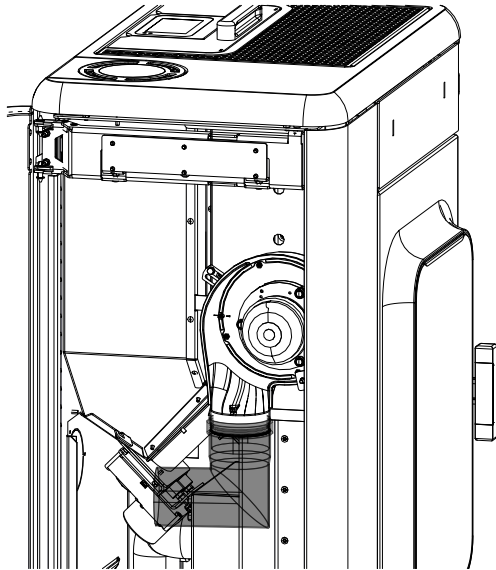


Fig. 10: Connecting to L-pipe section

- 12) Place the L-pipe section on to the air distribution module.

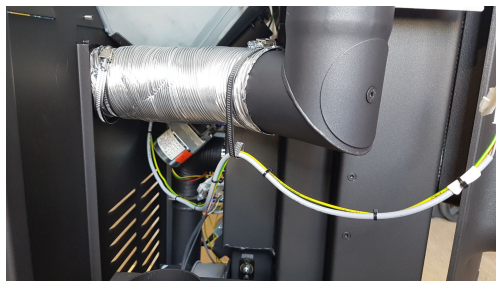


Fig. 11: Attach aluminium flexible hose.

- 13) Attach aluminium flexible hose as illustrated and secure with hose clamps.  
14) The lower cable can be fixed as illustrated, so that it does not dangle in the stove.

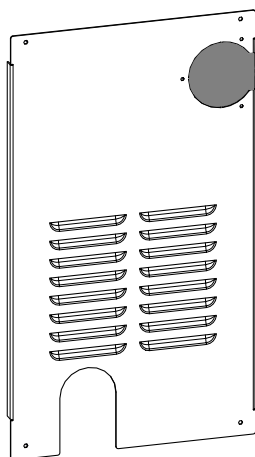


Fig. 12: removing the perforated cut-out

- 15) Using a saw, remove the perforated cut-out on the rear panel.

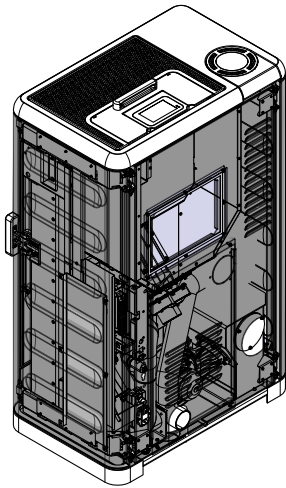


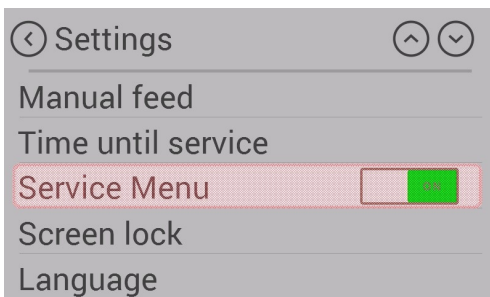
Fig. 13: Attaching rear panel and side cladding

16) Reattach rear panel and all side cladding.

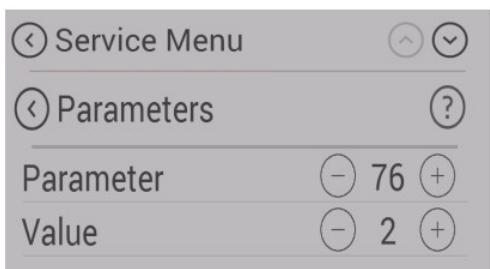


Fig. 14: Mounting the double connection bracket

17) Mount double connection bracket on to the stove.

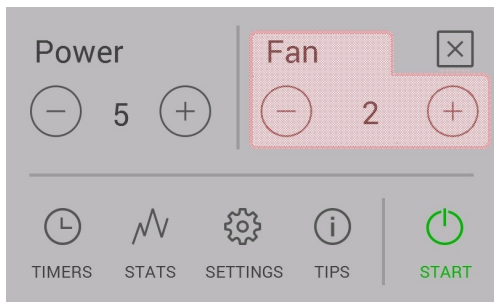


18) To enable the "Air Module" option, select the service menu in the settings.



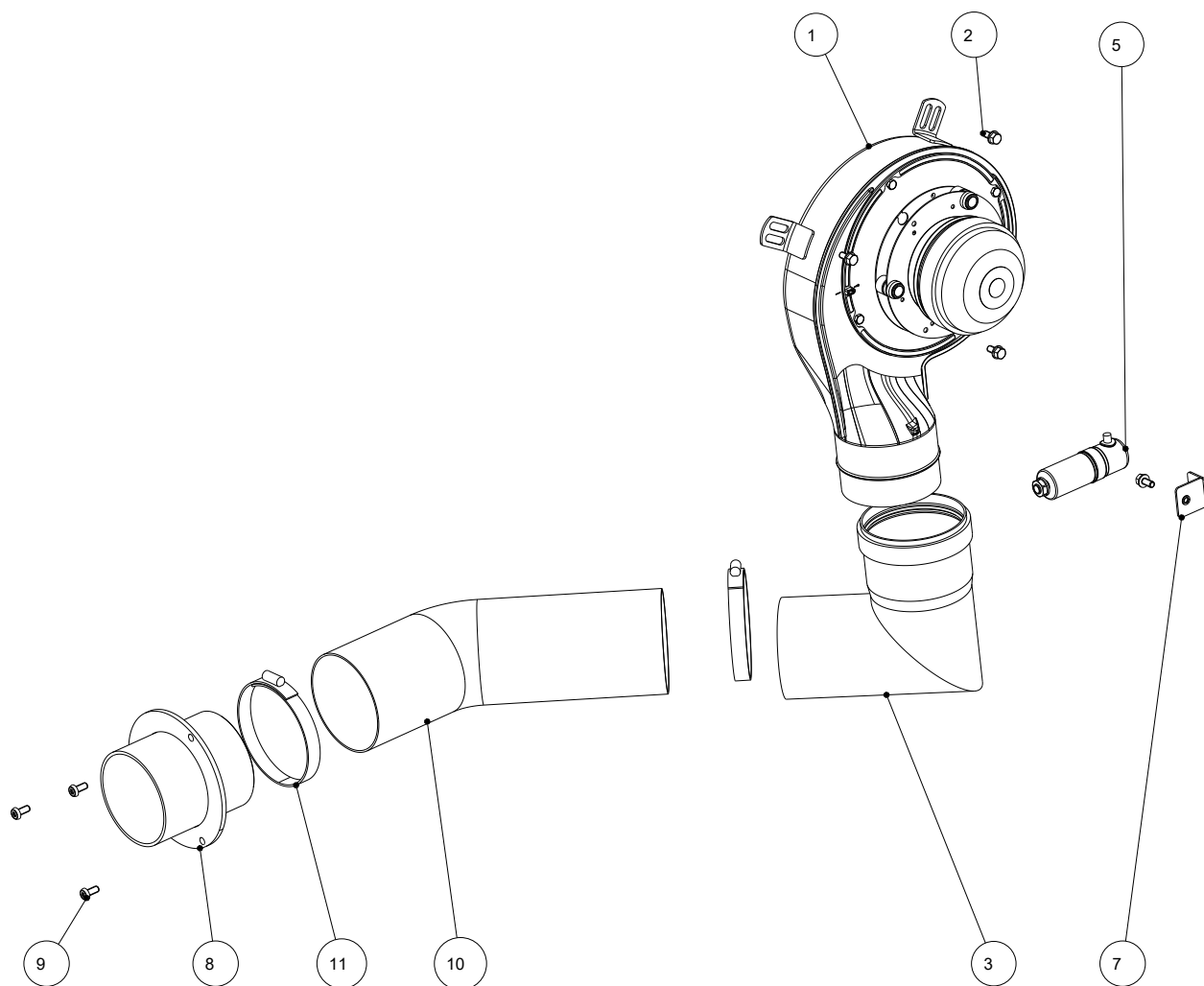
19) Dealers or Austroflamm only: to get into the service menu, please enter the service CODE.

20) In the service menu, select "Parameters" and in Parameter no. "76" change the value from 1 to 2.



- 21) Now disconnect the stove from the power supply and start it up again.
- 22) After the stove has been restarted the fan speed can now be selected from the main menu. The fan will only start to turn at a firebox temperature of 200°C.

# 1 Généralités



Pos. n°.	Quantité	Article	Article n°
1	1	Ventilateur radial AC D150/D80 EBM	728255
2	4	Vis à tête fraisée Taptite M5x10	718104-92
3	1	Coude 80/90° 2pces fixe	628014-29
4	1	Faisceau de câbles p. kit canalisation	728784
5	1	Condensateur EBM-SZ	728145
7	1	Support pour condensateur	728892-95
8	1	Raccord double soudé	729566-29
9	3	Vis à tête bombée 6 pans creux M5x12	718562-92
10	1	Tuyau flexible alu dm80 L=320	729572
11	2	Collier de serrage ASK 70-90 mm	718287

## 2 Installer et configurer le kit canalisation

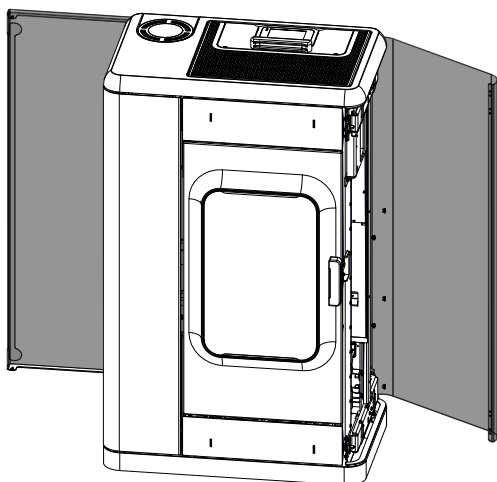


Fig. 1: Ouvrir les capots latéraux à gauche et à droite

1) Ouvrir les capots latéraux à gauche et à droite.

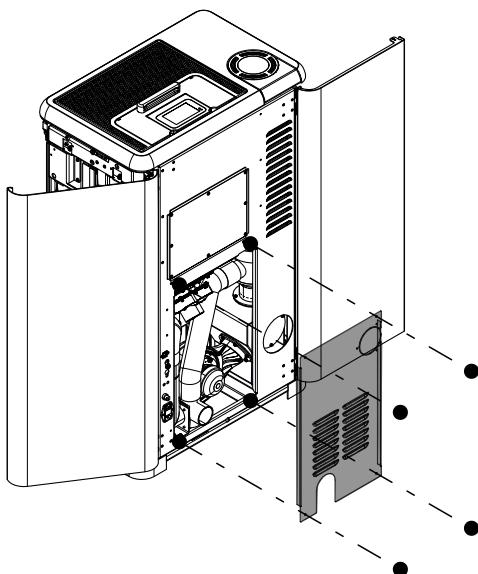


Fig. 2: Installer la paroi arrière

2) Déposer la paroi arrière.

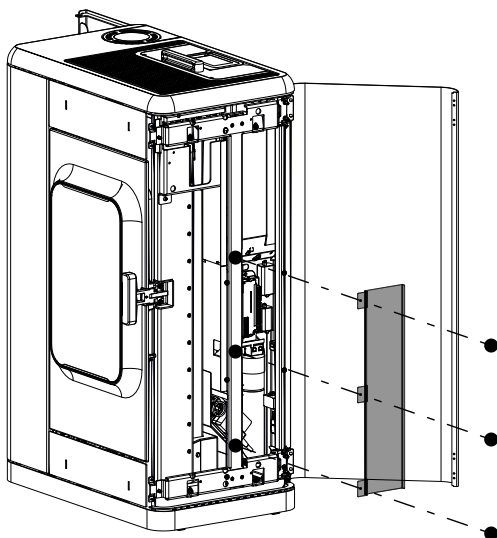


Fig. 3: Déposer le recouvrement

3) Déposer le recouvrement.

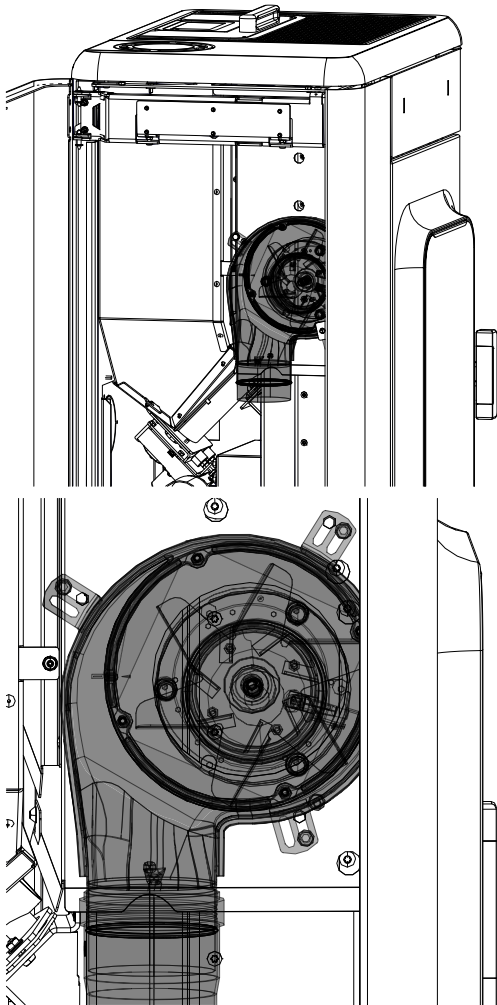


Fig. 4: Installer le kit canalisation

- 4) Installer le kit canalisation sur le poêle et le fixer.
  - ⇒ Veillez à l'installer correctement comme indiqué dans l'illustration ci-dessous.



Fig. 5: Raccorder les câbles

- 5) Raccorder le câble du kit canalisation au câble qui conduit à l'unité de commande.
  - ⇒ Un seul connecteur doit être branché au ventilateur. Le second n'est pas utilisé.
- 6) Fixez la partie supérieure du câble avec un serre-câbles.



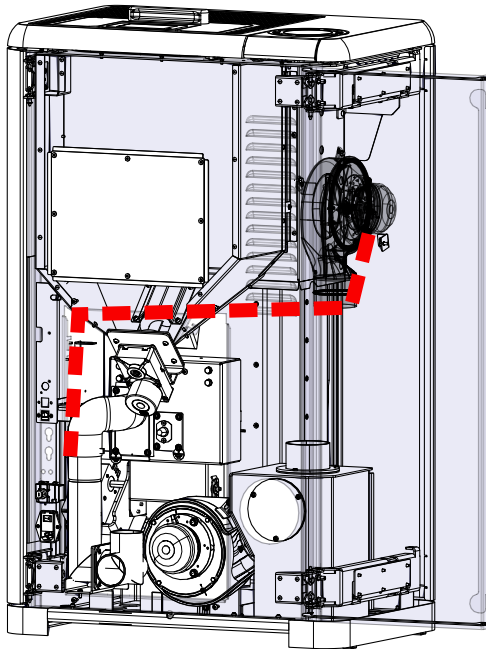
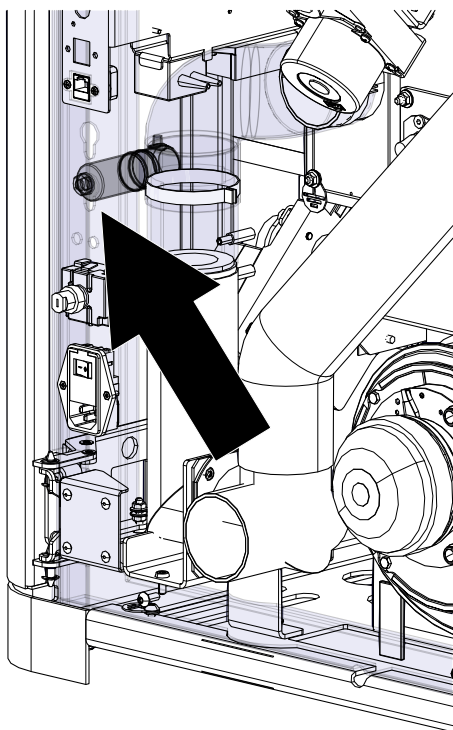


Fig. 6: Faire passer le câble par l'arrière

- 7) Poser le câble dans le poêle comme indiqué dans l'illustration et le fixer avec des serre-câbles.



- 8) Raccorder les câbles au condensateur.  
⇒ Le raccordement des câbles se fait indifféremment à l'une ou l'autre des cosses.
- 9) Fixer le condensateur à ce niveau.



Fig. 7: Condensateur

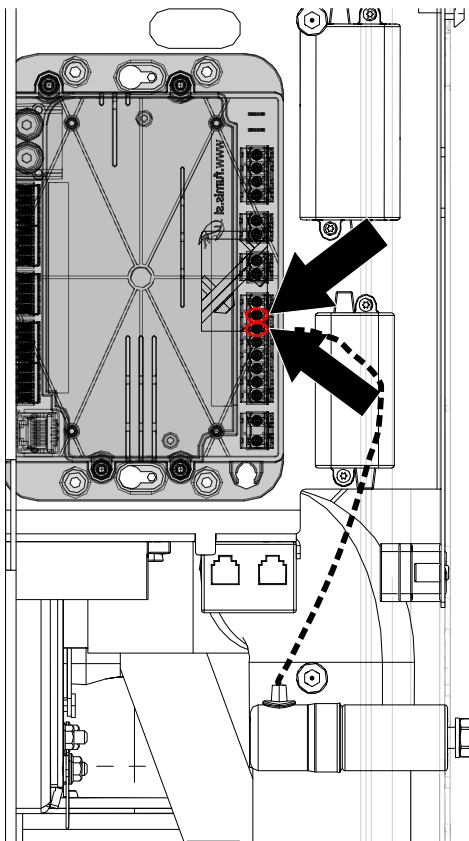


Fig. 8: Brancher le kit canalisation

- 10) Brancher les câbles du kit canalisation à l'unité de commande.
- ⇒ Il y a deux câbles (un gris et un brun) à raccorder. Le raccordement des câbles se fait indifféremment à l'un ou l'autre des ports.
  - ⇒ Raccordement aux positions 5+ 6.

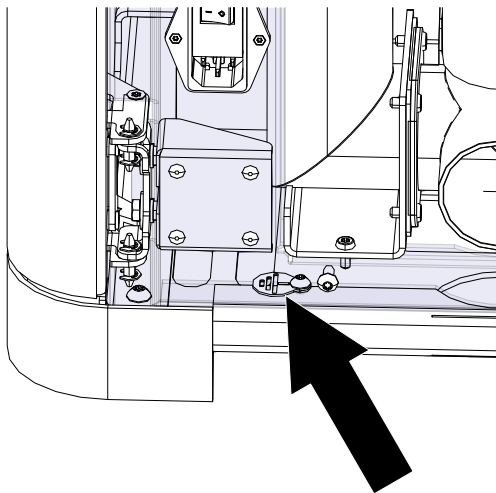


Fig. 9: Raccorder à la mise à la terre centrale

- 11) Raccorder à la mise à la terre centrale.

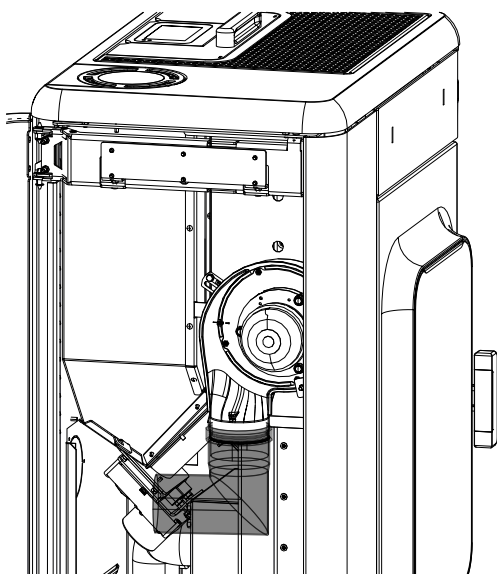


Fig. 10: Connecter au tube en L

12) Mettre le tube en L fourni sur le kit canalisation.

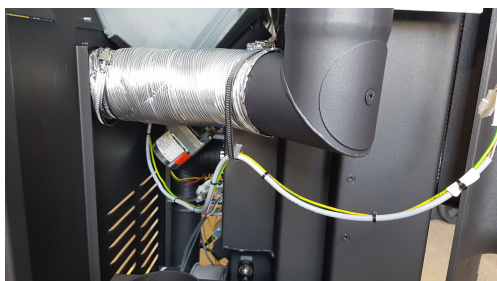


Fig. 11: Poser le tuyau flexible en alu.

13) Poser le tuyau flexible en alu comme indiqué sur l'illustration et le fixer avec des colliers de serrage.

14) Il est possible de fixer le câble inférieur comme indiqué sur l'illustration afin qu'il ne traîne pas à l'intérieur du poêle.

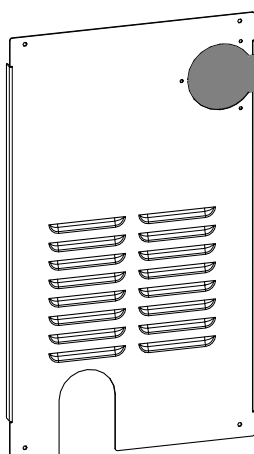


Fig. 12: Enlever la découpe perforée

15) Enlever à la scie la découpe perforée du panneau arrière.

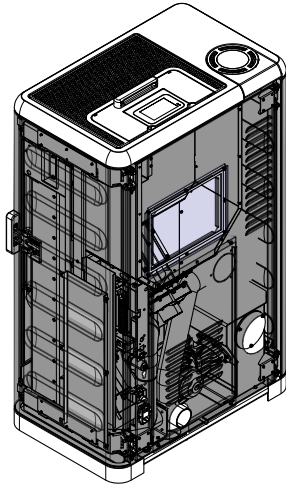


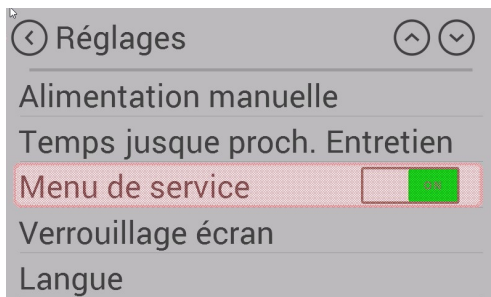
Fig. 13: Installer le panneau arrière et les habillages latéraux

- 16) Remettre le panneau arrière et tous les habillages latéraux en place.



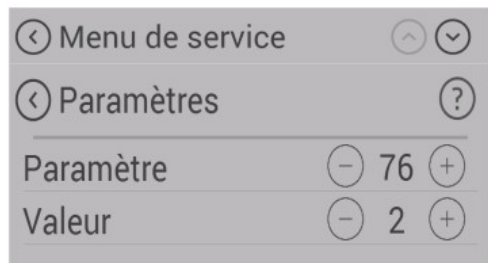
Fig. 14: Installer le raccord double

- 17) Installer le raccord double au poêle.

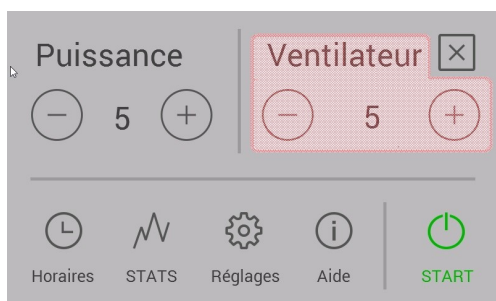


- 18) Pour activer l'option « Module d'air chaud », sélectionner le menu de service dans les réglages.

- 19) Pour le revendeur ou le technicien de service Austroflamm uniquement : pour parvenir au menu de service, saisissez le CODE de service.

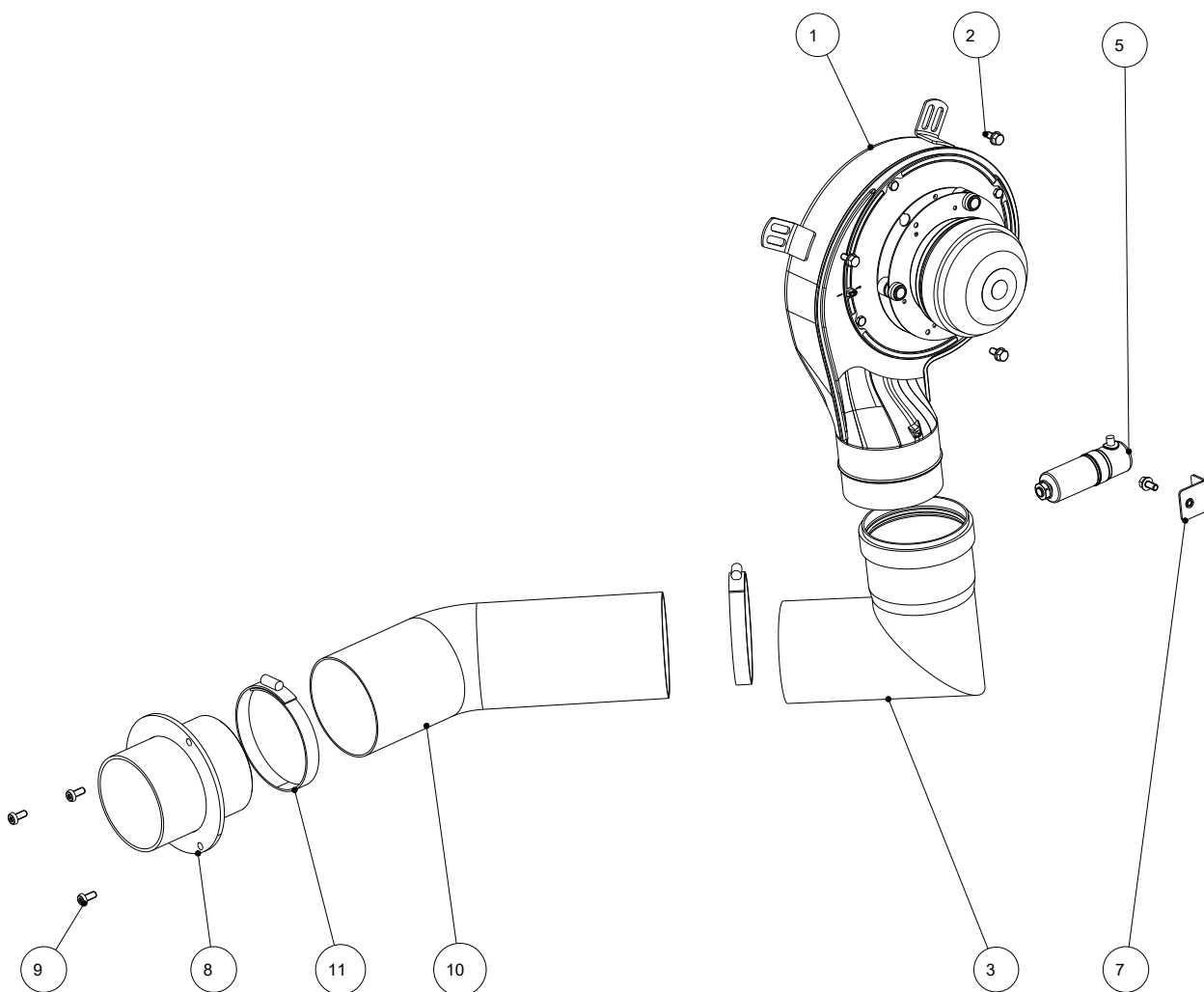


- 20) Dans le menu de service, choisissez « Paramètres » et faites passer la valeur du paramètre n° « 76 » de 1 à 2.



- 21) Ensuite, débranchez le poêle et redémarrez-le.
- 22) Après le redémarrage du poêle, sélectionner la vitesse du ventilateur dans le menu principal. Le ventilateur ne commence à tourner qu'à partir d'une température de 200 °C dans la chambre de combustion.

# 1 Generalità



N. pos.	Q.tà	Articolo	N. art.
1	1	Ventola radiale AC D150/D80 EBM	728255
2	4	Taptite SKS M5x10	718104-92
3	1	Arco a 80/90° a doppio pezzo fix	628014-29
4	1	KS LVM	728784
5	1	KO EBM-SZ	728145
7	1	Supporto condensatore	728892-95
8	1	Supporto di collegamento doppio saldato	729566-29
9	3	Vite a testa bombata c. M5x12	718562-92
10	1	Tubo Aluflexdm80 L=320	729572
11	2	Morsetto per tubo ASK 70-90mm	718287

## 2 Montaggio e configurazione del modulo di distribuzione dell'aria

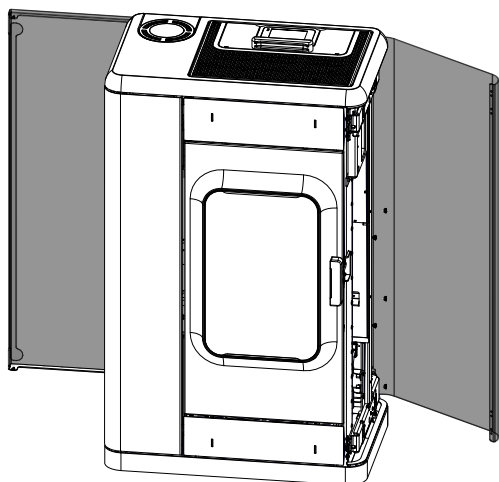


Fig. 1: Apertura dei rivestimenti laterali a sinistra e a destra

1) Aprire i rivestimenti laterali a sinistra e a destra.

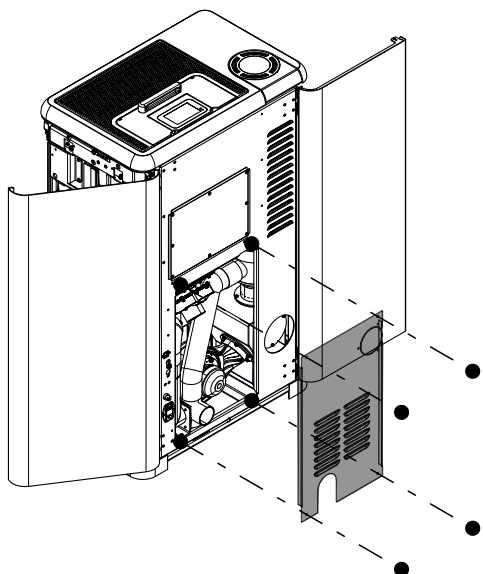


Fig. 2: Smontaggio della parete posteriore

2) Smontare la parete posteriore.

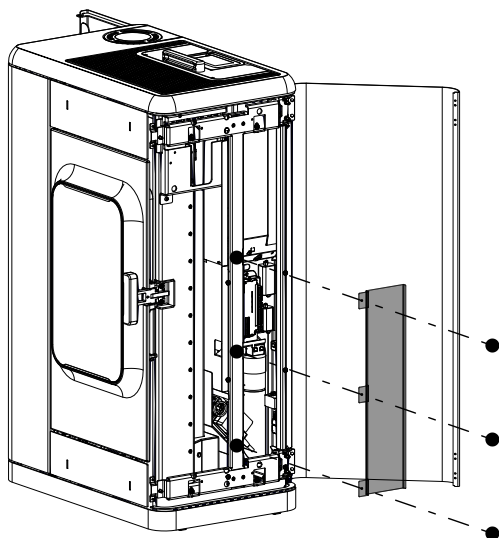


Fig. 3: Smontaggio della copertura

3) Smontare la copertura.



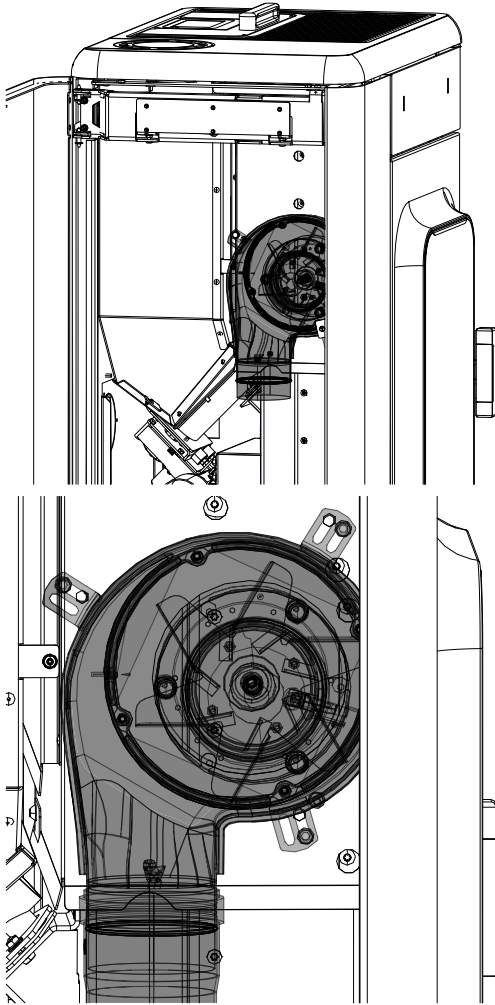


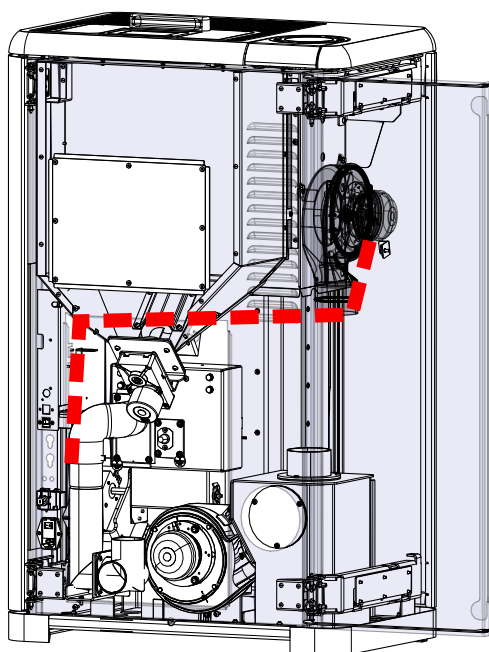
Fig. 4: Montaggio del modulo di distribuzione dell'aria

- 4) Posizionare e fissare alla stufa il modulo del diffusore dell'aria.
  - ⇒ Assicurarsi che il montaggio venga fatto correttamente come illustrato di seguito.



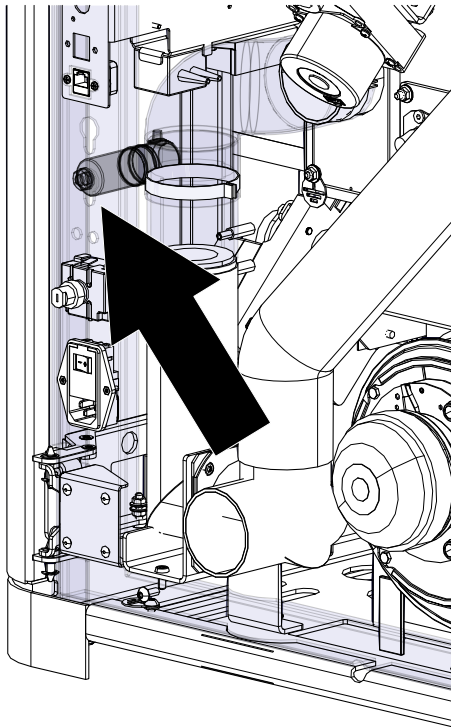
Fig. 5: Collegamento del cavo

- 5) Collegare il cavo del modulo di distribuzione dell'aria e quello che porta all'unità di controllo.
  - ⇒ Solo una spina deve essere collegata alla ventola. La seconda non viene utilizzata.
- 6) Fissare la parte superiore del cavo con una fascetta.



- 7) Posare il cavo nella stufa come illustrato e fissarlo con delle fascette.

Fig. 6: Passaggio del cavo



- 8) Collegare il cavo al condensatore.  
⇒ Non è importante quale cavo collegare a quale punto di collegamento.
- 9) Fissare il condensatore qui.



Fig. 7: Condensatore

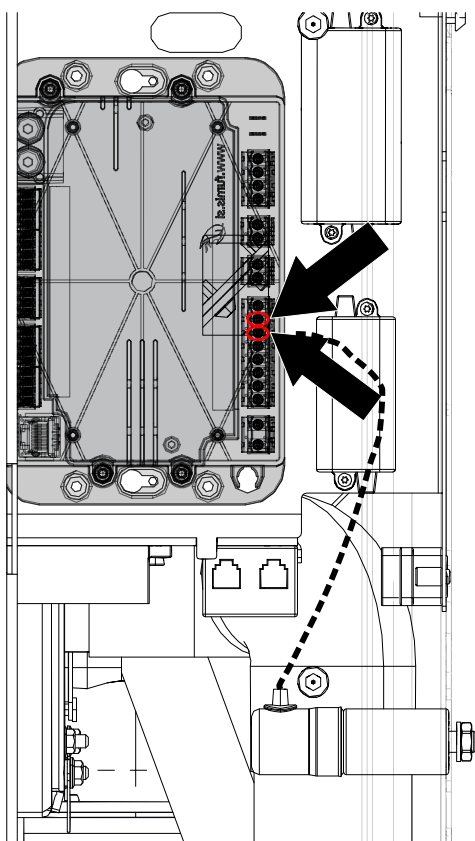


Fig. 8: Collegamento del modulo del diffusore dell'aria

- 10) Collegare il cavo del distributore dell'aria all'unità di controllo.
  - ⇒ I cavi da collegare sono due (grigio e marrone). Non è importante quale cavo sia collegato a quale punto di collegamento.
  - ⇒ Collegamento in posizione 5 + 6.

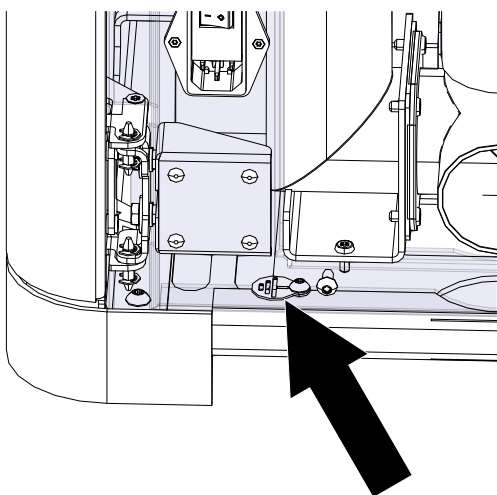


Fig. 9: Collegamento della messa a terra centrale

- 11) Collegare la messa a terra centrale.

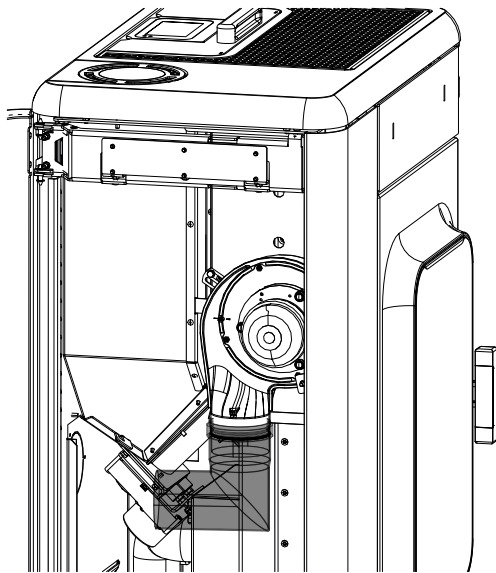


Fig. 10: Collegare con la sezione del tubo a L

- 12) Inserire il pezzo di tubo a L in dotazione nel modulo del diffusore dell'aria.

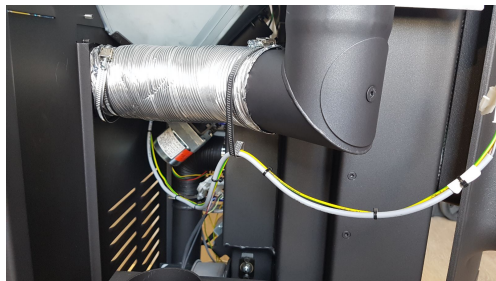


Fig. 11: Collegare il tubo Aluflex.

- 13) Collegare il tubo Aluflex come illustrato e fissarlo con i morsetti stringitubo.
- 14) Il cavo inferiore può essere fissato come mostrato in figura, in modo che non penda nella stufa.

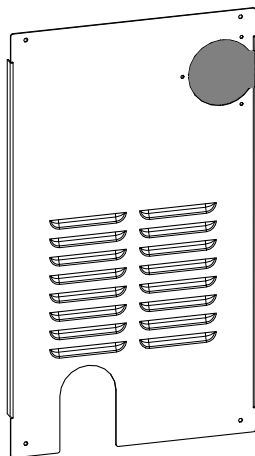


Fig. 12: Rimozione della parte perforata

- 15) Rimuovere con una sega la parte perforata della parete posteriore.

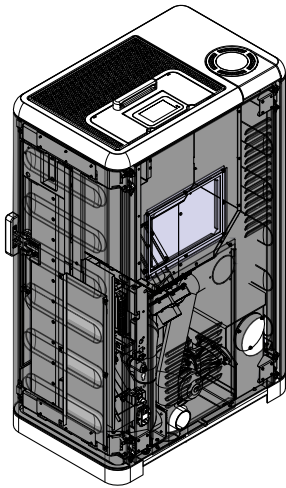


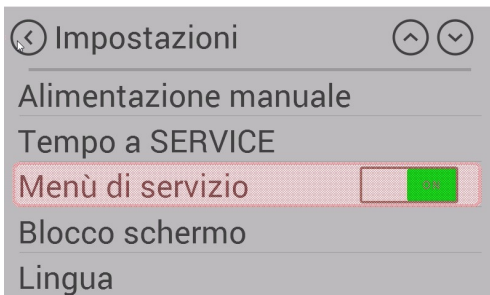
Fig. 13: Montaggio della parete posteriore e dei rivestimenti laterali

- 16) Rimontare la parete posteriore e tutti i rivestimenti laterali.



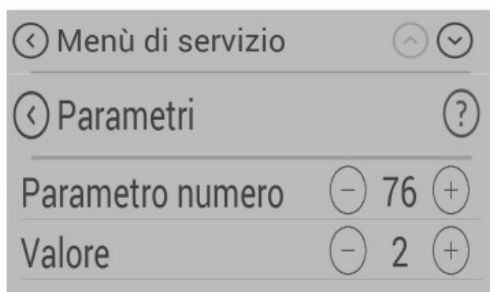
Fig. 14: Montare il raccordo doppio.

- 17) Montare il raccordo doppio sulla stufa.

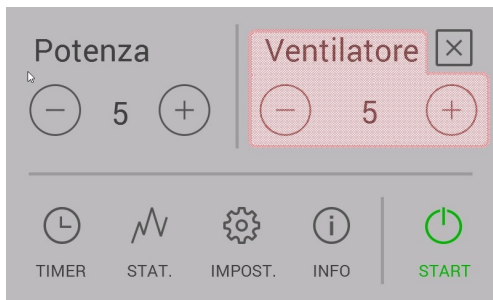


- 18) Per attivare l'opzione "Modulo aria", selezionare il Menu assistenza nelle impostazioni.

- 19) Solo per i rivenditori o per i tecnici dell'assistenza di Austroflamm: per poter accedere al Menu assistenza, inserire il relativo CODICE.



- 20) Nel Menu assistenza, selezionare "Parametri" e cambiare il valore del parametro n. "76" da 1 a 2.



- 21) A questo punto, scollegare la stufa dall'alimentazione elettrica e riavviarla.
- 22) Dopo aver riavviato la stufa, selezionare la velocità della ventola nel menu principale. La ventola inizia a ruotare solo a partire da una temperatura della camera di combustione di 200°C.

AUSTROFLAMM GMBH  
Austroflamm-Platz 1  
A- 4631 Krenglbach

Tel: +43 (0) 7249 / 46 443  
[www.austroflamm.com](http://www.austroflamm.com)  
[info@austroflamm.com](mailto:info@austroflamm.com)

808002-945210

