



Istruzioni di montaggio

Modulo diffusore d'aria



AUSTROFLAMM

www.austroflamm.com

20/09/2024

Version: 1.0

EDITORIALE

Proprietario ed editore

AUSTROFLAMM GMBH

Austroflamm-Platz 1

A- 4631 Krenglbach

Tel: +43 (0) 7249 / 46 443

www.austroflamm.com

info@austroflamm.com

Redazione: Olivera Stojanovic

Figure: Konstruktion

Testo: Dipartimento tecnico (Austroflamm)

Copyright

Tutti i diritti riservati. I contenuti del presente documento possono essere riprodotti e distribuiti solo con il permesso dell'editore! Con riserva di errori di stampa, di ortografia e di composizione.

Le informazioni contenute nel presente documento sono soggette a modifiche senza preavviso e non devono essere interpretate come un impegno da parte di Austroflamm GmbH. Austroflamm GmbH non si assume alcuna responsabilità per eventuali errori presenti in questo documento.

Indice

1	Informazioni generali.....	4
2	Mo Duo - Montaggio del modulo del diffusore dell'aria	6
3	Mo Duo Cook - Montaggio del modulo del diffusore dell'aria.....	13
4	Clou Duo - Montaggio del modulo del diffusore dell'aria.....	18
5	Scotty Duo - Montaggio del modulo del diffusore dell'aria	25
6	Ruby - Montaggio del modulo del diffusore dell'aria.....	31
7	Configurazione del software	37

1 Informazioni generali

AVVERTENZA

I modelli **Mo Duo**, **Mo Duo Cook** e **Scotty Duo**, che dispongono opzionalmente di Heat Memory System (HMS) e del modulo diffusore aria, non è possibile combinare il modulo diffusore aria con l'Heat Memory System (HMS)! Per questa stufa è possibile utilizzare solo un sistema.

Il modulo di diffusione aria con numero articolo 805003 viene installato nella seguente stufa:

- Mo Duo
- Mo Duo Cook
- Clou Duo
- Scotty Duo

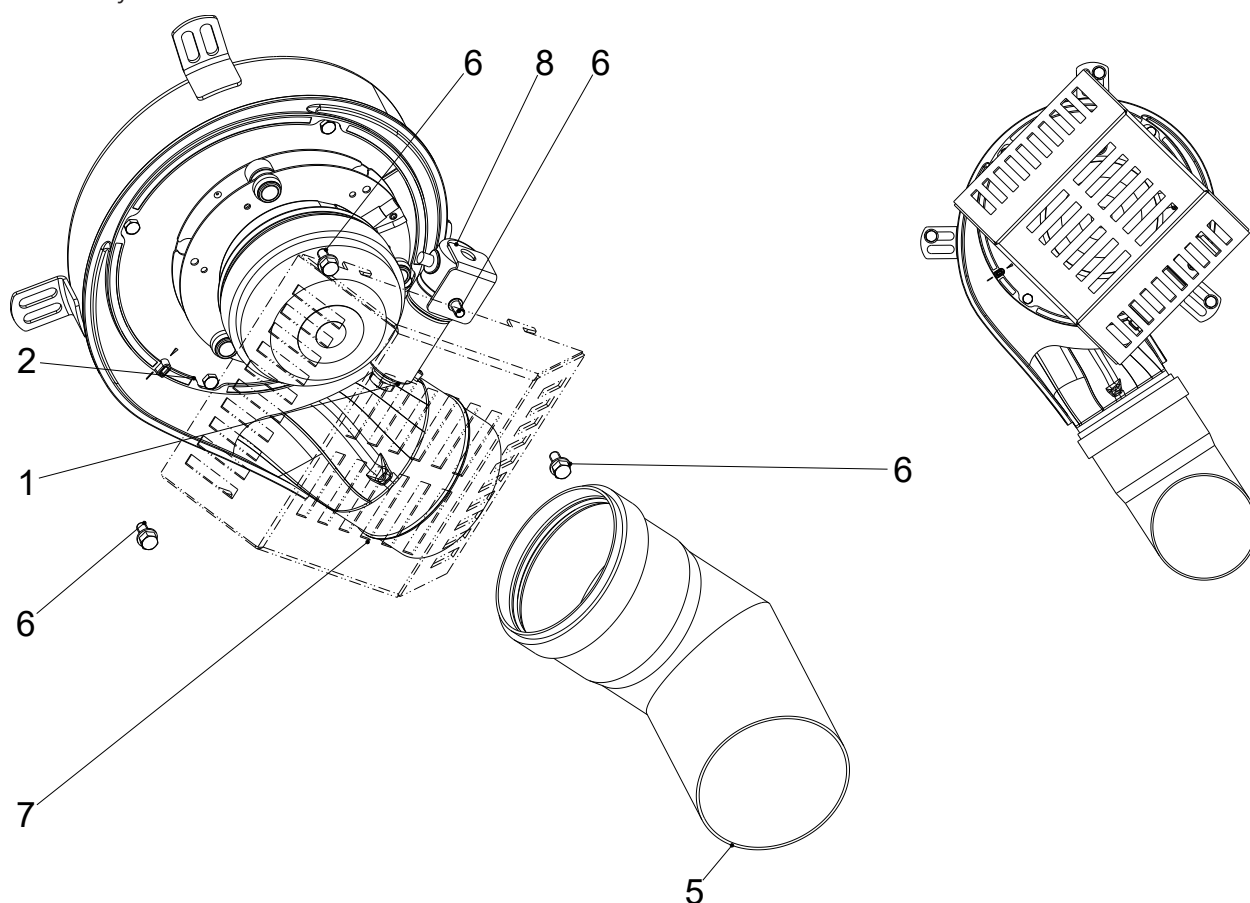


Fig. 1: 805003 modulo diffusore aria

N. pos.	Q.tà	Articolo	N. art.
1	1	KO EBM-SZ	728145
2	1	Ventola radiale AC D150/D80 EBM	728255
3	1	KS LVM	728784
4	1	Istruzioni per l'uso LVM	940309
5	1	Arco a 80/90° a doppio pezzo fix COLOR	628014-29
6	4	Taptite SKS M5x10 DIN7500D	718104-92
7	1	Copertura posteriore	728839-29
8	1	Supporto condensatore	728892-95

Il modulo di diffusione aria con numero articolo 808002 viene installato nella seguente stufa.

- Ruby

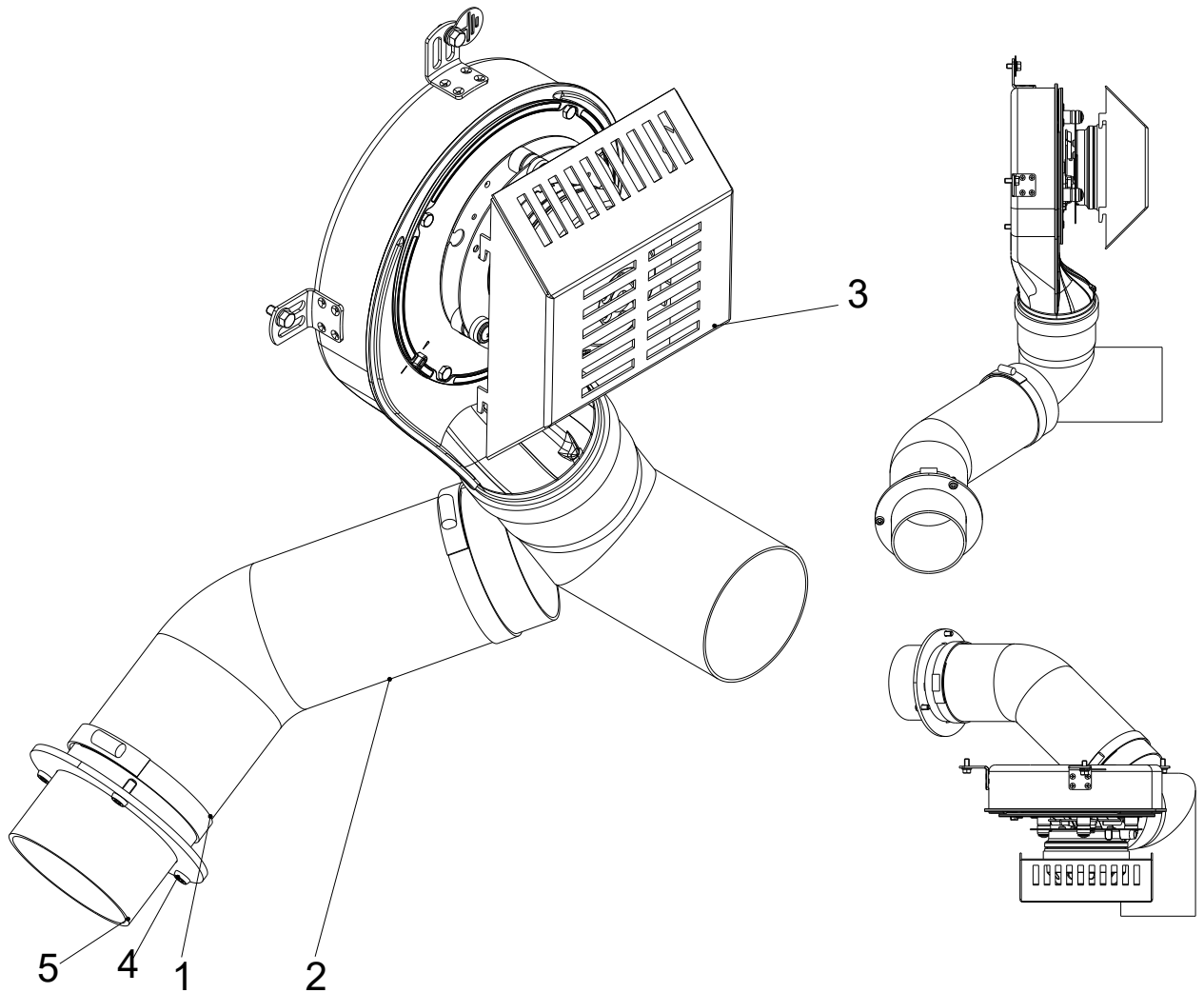


Fig. 2: 805002 modulo diffusore aria

N. pos.	Q.tà	Articolo	N. art.
1	2	Morsetto per tubo ASK 70-90mm	718287
2	1	Tubo Aluflexdm80 L=320	729572
3	1	Modulo di distribuzione dell'aria (LVM)	805003
4	3	Vite a testa bombata a testa bassa ISK M5x12 ISO7380	718562-92
5	1	Supporto di collegamento doppio saldato	729566-29

2 Mo Duo - Montaggio del modulo del diffusore dell'aria

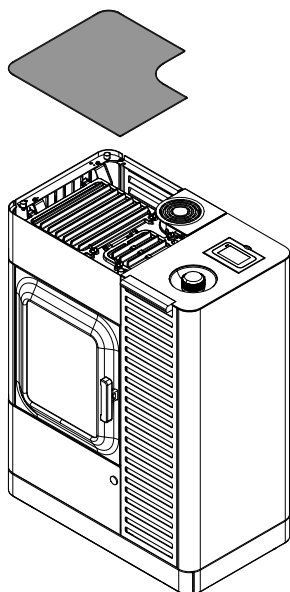


Fig. 3: Rimozione del coperchio

1) Rimuovere il coperchio.

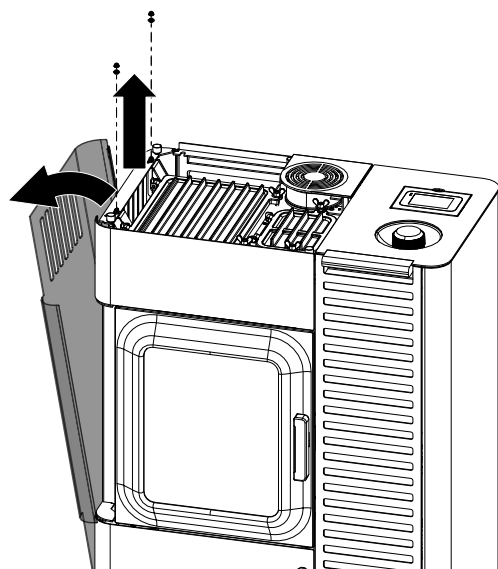


Fig. 4: Smontaggio del rivestimento laterale sinistro

- 2) Svitare dall'alto le due viti del rivestimento laterale di sinistra.
- 3) Tirare verso di sé il rivestimento laterale in alto e sganciarlo in basso.

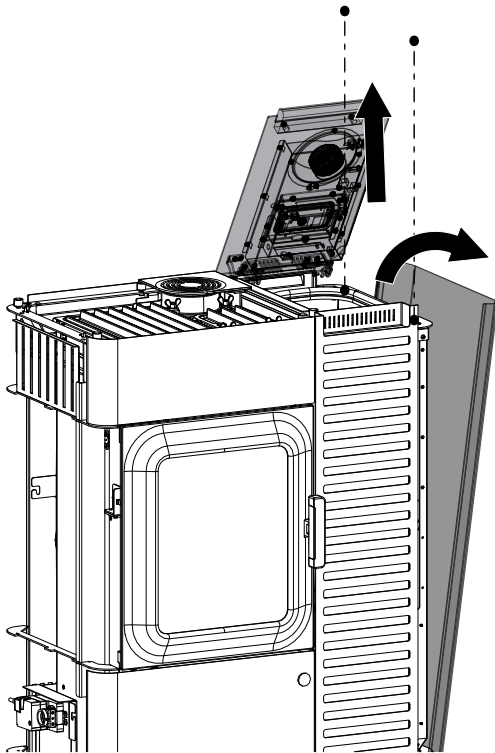


Fig. 5: Smontaggio del rivestimento laterale destro

- 4) Aprire il coperchio del contenitore dei pellet.
- 5) Svitare dall'alto le due viti del rivestimento laterale di destra.
- 6) Tirare verso di sé il rivestimento laterale in alto e sganciarlo in basso.

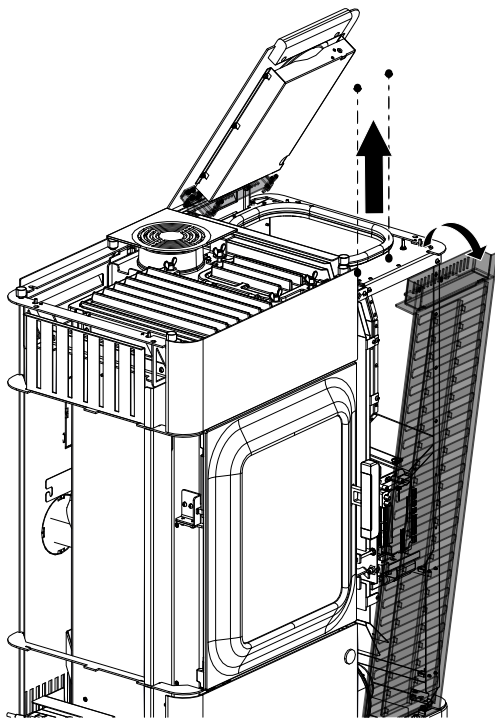


Fig. 6: Smontaggio del rivestimento laterale anteriore

- 7) Svitare dall'alto le due viti del rivestimento laterale anteriore.
- 8) Tirare verso di sé il rivestimento laterale in alto e sganciarlo in basso.

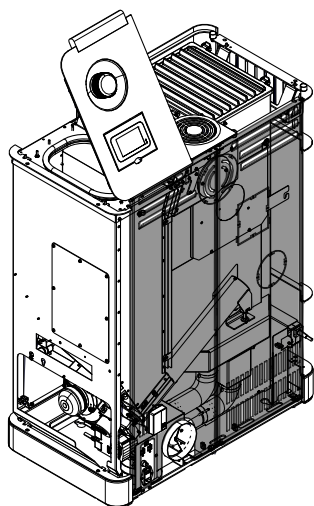


Fig. 7: Rimozione della parete posteriore

9) Rimuovere la parete posteriore.

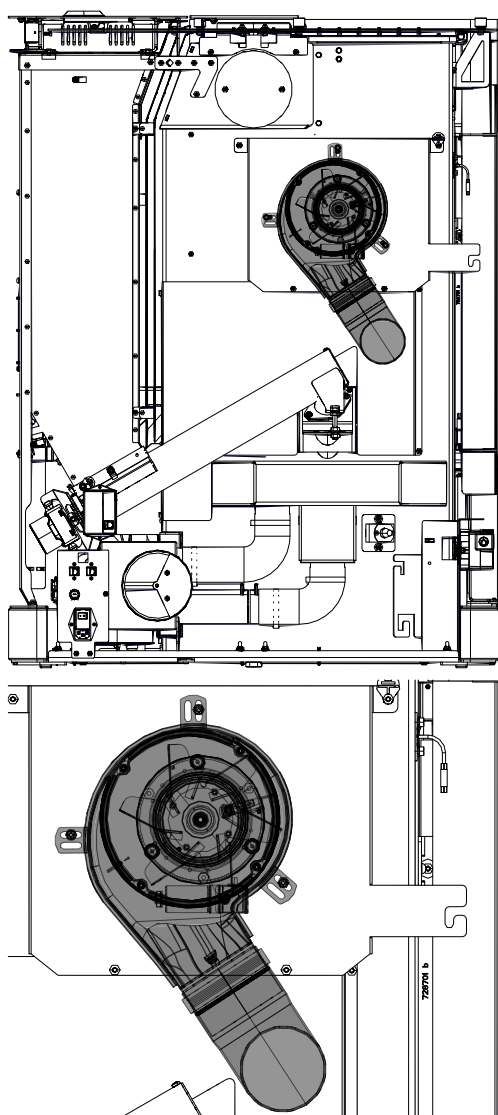


Fig. 8: Montaggio del modulo dell'aria

10) Posizionare e fissare alla stufa il modulo del diffusore dell'aria.

⇒ Assicurarsi che il montaggio venga fatto correttamente come illustrato di seguito.



Fig. 9: Collegamento del cavo

- 11) Collegare il cavo del modulo di distribuzione dell'aria e quello che porta all'unità di controllo.
⇒ Solo una spina deve essere collegata alla ventola. La seconda non viene utilizzata.
- 12) Fissare la parte superiore del cavo con una fascetta.

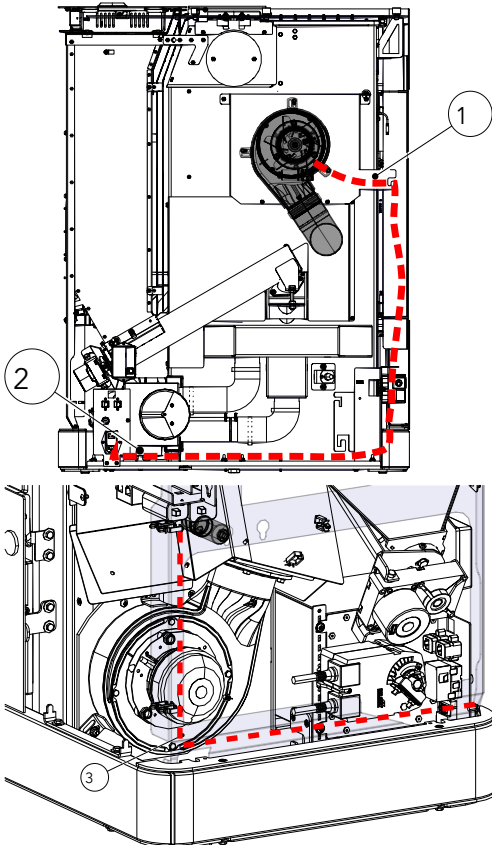
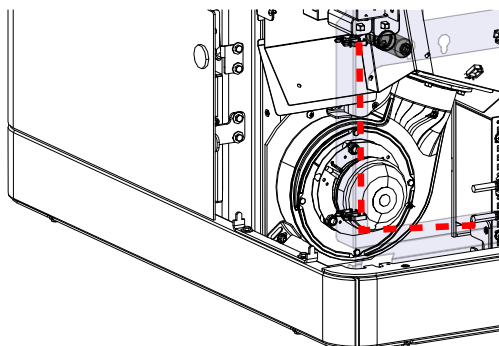


Fig. 10: Posa del cavo

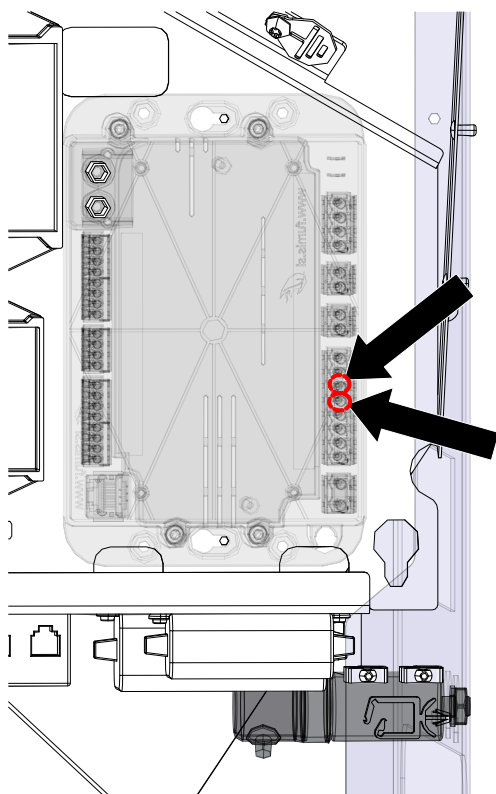
- 13) Posare il cavo nella stufa come illustrato e fissarlo ai punti 1 + 2 + 3 con una fascetta.



- 14) Collegare al condensatore.
 - ⇒ Non è importante quale cavo collegare a quale punto di collegamento.
- 15) Fissare il condensatore alla stufa. Vedere l'immagine successiva.



Fig. 11: Collegamento del cavo al condensatore



- 16) Collegare il cavo del distributore dell'aria all'unità di controllo.
 - ⇒ I cavi da collegare sono due (grigio e marrone). Non è importante quale cavo sia collegato a quale punto di collegamento.
 - ⇒ Collegamento in posizione 5+6.

Fig. 12: Collegamento del modulo del diffusore dell'aria

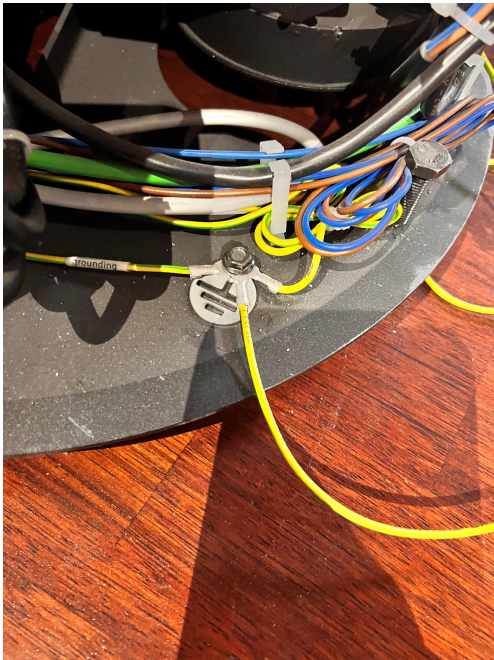


Fig. 13: Collegamento della messa a terra centrale

17) Collegare la messa a terra centrale.

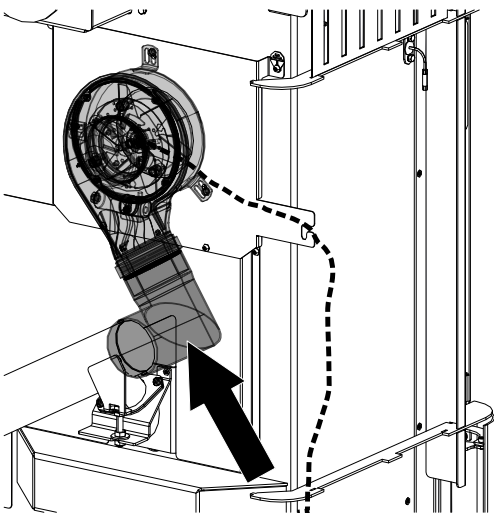


Fig. 14: Collegamento del tubo

18) Inserire il pezzo di tubo a L in dotazione nel modulo del diffusore dell'aria.

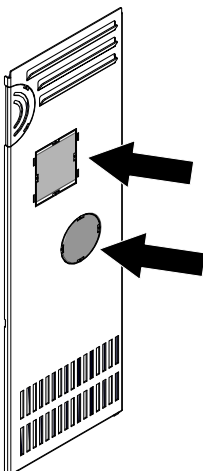


Fig. 15: Rimozione della parte perforata

19) Rimuovere con un tronchese a taglio laterale la parte perforata presente sulla parete posteriore.

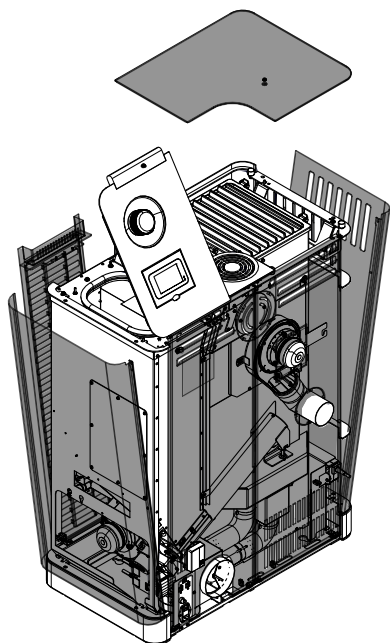


Fig. 16: Rimontaggio di tutte le parti

20) Montare prima la parete posteriore, quindi montare tutti i rivestimenti laterali in ordine inverso e montare il coperchio.

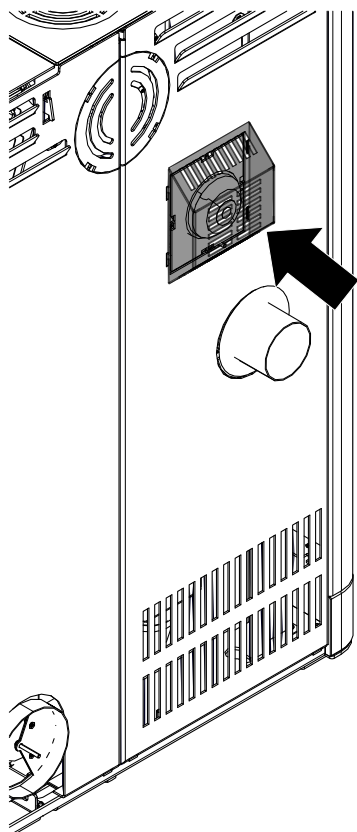


Fig. 17: Fissaggio del coperchio alla parete posteriore

21) Montare il coperchio sulla parete posteriore.

3 Mo Duo Cook - Montaggio del modulo del diffusore dell'aria

- 1) Aprire il coperchio del contenitore dei pellet.

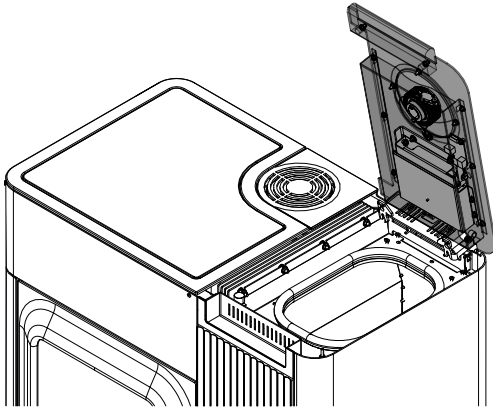


Fig. 18: Aprire il coperchio del contenitore dei pellet.

- 2) Svitare le viti e rimuovere il rivestimento laterale destro verso l'alto.

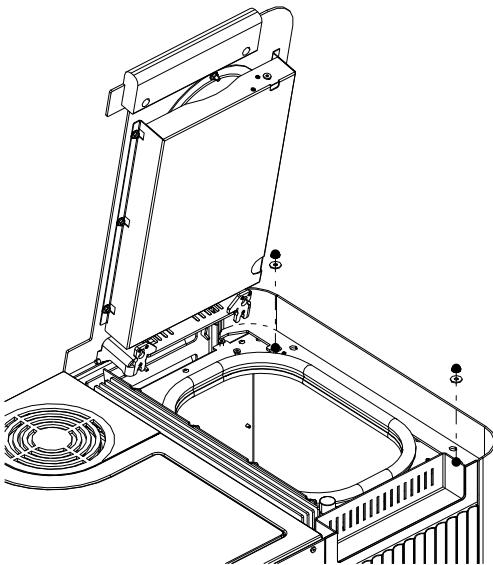


Fig. 19: Rimuovere il rivestimento laterale destro.

- 3) Togliere la copertura del box WLAN.

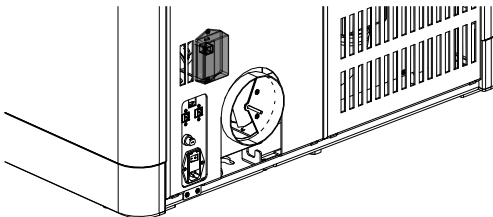


Fig. 20: Togliere la copertura del box WLAN

- 4) Sganciare le viti della parete posteriore e smontarla.

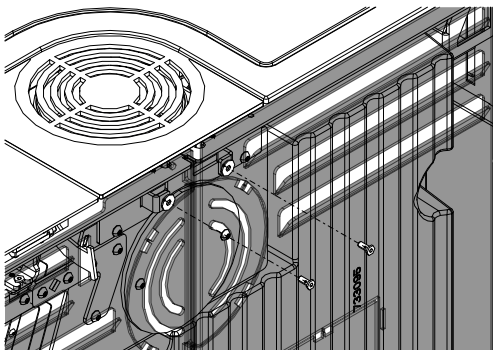


Fig. 21: Rimozione della parete posteriore

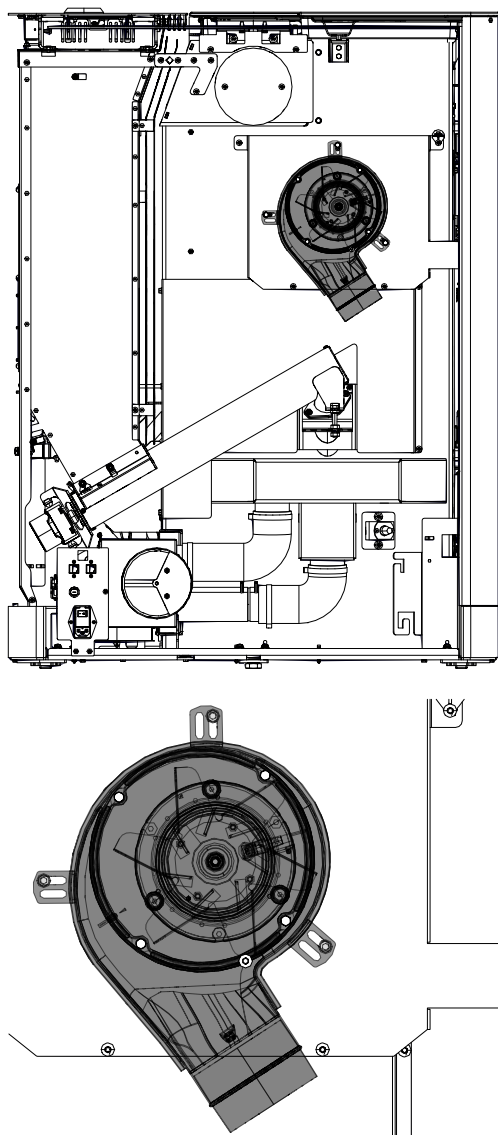


Fig. 22: Montaggio del modulo dell'aria

- 5) Posizionare e fissare alla stufa il modulo del diffusore dell'aria.
 - ⇒ Assicurarsi che il montaggio venga fatto correttamente come illustrato di seguito.



Fig. 23: Collegamento del cavo

- 6) Collegare il cavo del modulo di distribuzione dell'aria e quello che porta all'unità di controllo.
 - ⇒ Solo una spina deve essere collegata alla ventola. La seconda non viene utilizzata.
- 7) Fissare la parte superiore del cavo con una fascetta.

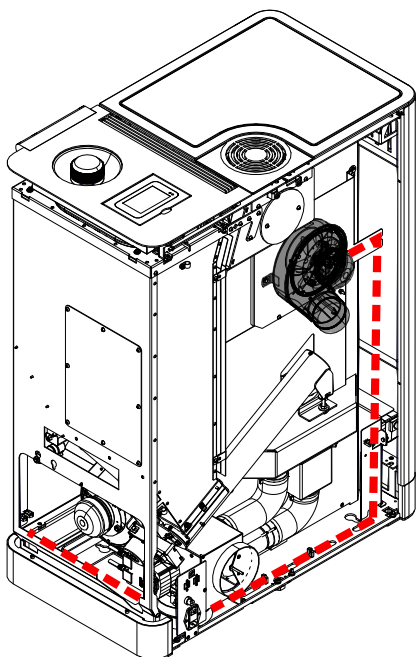
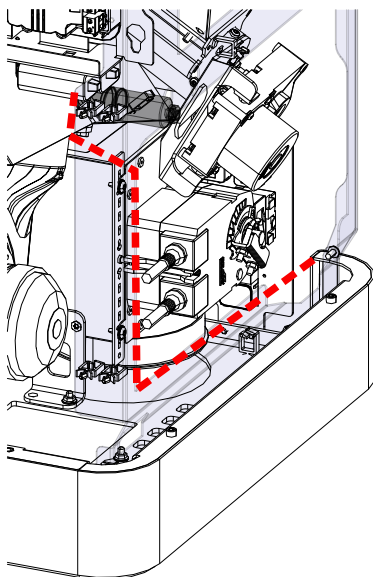


Fig. 24: Posa del cavo



- 8) Posare il cavo nella stufa come illustrato e fissarlo ai punti con una fascetta.

- 9) Collegare al condensatore.
⇒ Non è importante quale cavo collegare a quale punto di collegamento.
- 10) Fissare il condensatore alla stufa.



Fig. 25: Collegamento del cavo al condensatore

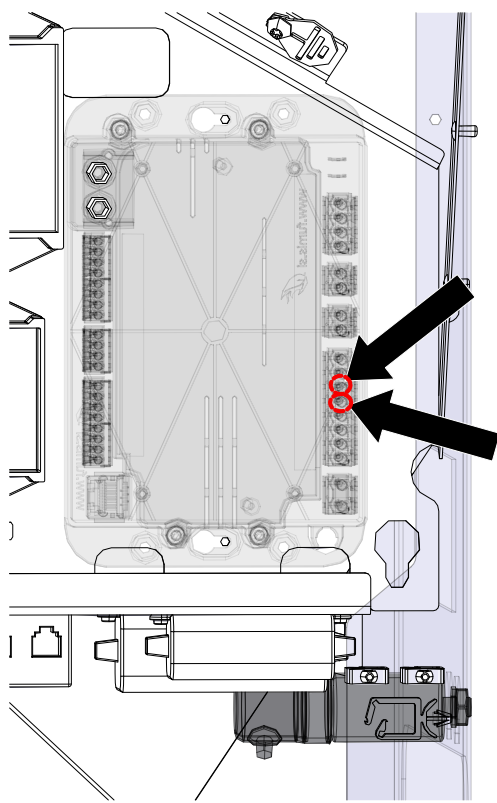


Fig. 26: Collegamento del modulo del diffusore dell'aria

- 11) Collegare il cavo del distributore dell'aria all'unità di controllo.
 - ⇒ I cavi da collegare sono due (grigio e marrone). Non è importante quale cavo sia collegato a quale punto di collegamento.
 - ⇒ Collegamento in posizione 5+6.

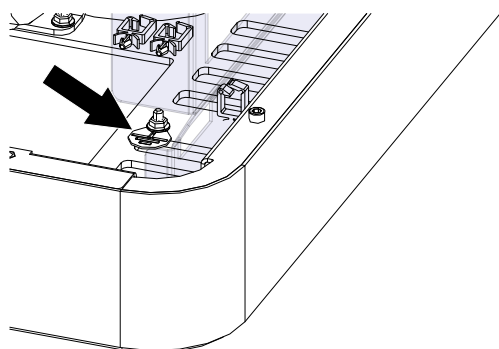


Fig. 27: Collegamento della messa a terra centrale

- 12) Collegare la messa a terra centrale.

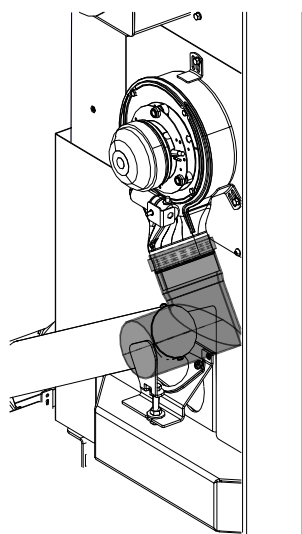


Fig. 28: Collegamento del tubo

- 13) Inserire il pezzo di tubo a L in dotazione nel modulo del diffusore dell'aria.

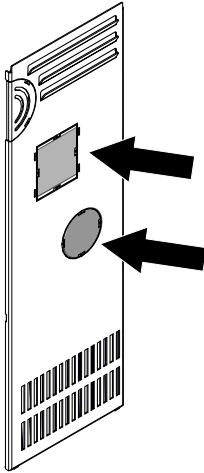


Fig. 29: Rimozione della parte perforata

- 14) Rimuovere con un tronchese a taglio laterale la parte perforata presente sulla parete posteriore.

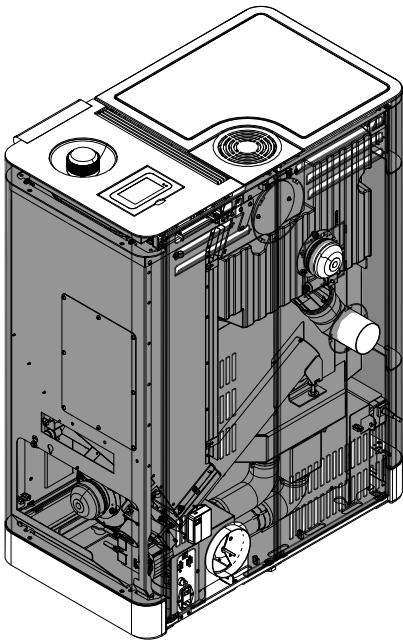


Fig. 30: Rimontaggio di tutte le parti

- 15) In primo luogo, mettere in posizione la parete posteriore e montare quindi in ordine inverso i rivestimenti laterali di destra.

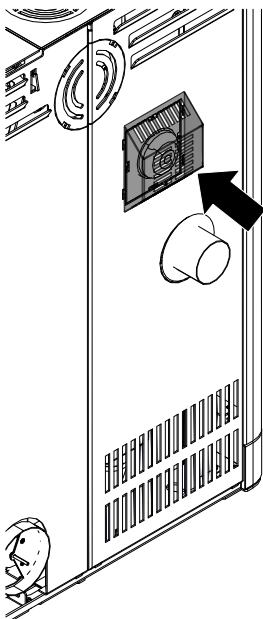


Fig. 31: Fissaggio del coperchio alla parete posteriore

- 16) Montare il coperchio sulla parete posteriore.

4 Clou Duo - Montaggio del modulo del diffusore dell'aria

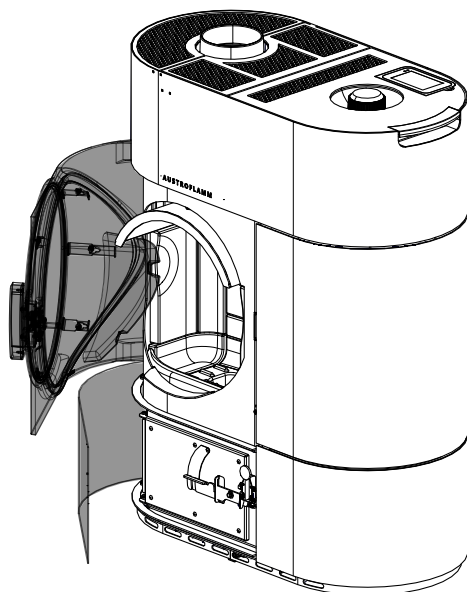


Fig. 32: Apertura degli sportelli

1) Aprire entrambi gli sportelli.

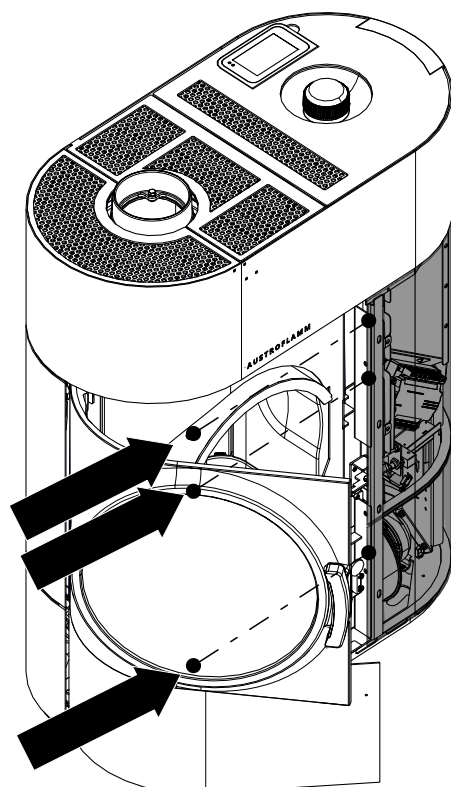


Fig. 33: Svitamento delle viti

2) Svitare dall'interno le viti del rivestimento laterale di destra.

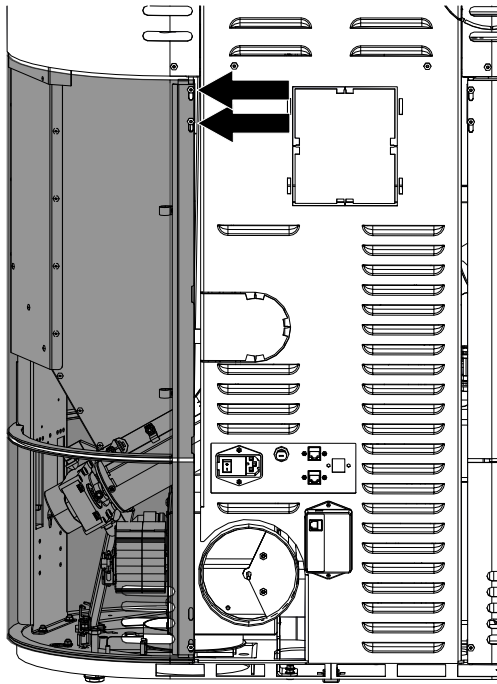


Fig. 34: Svitamento delle viti

- 3) In alto sul retro, svitare le viti dal rivestimento laterale e spingere il perno verso il basso.
- 4) Rimuovere il rivestimento laterale.

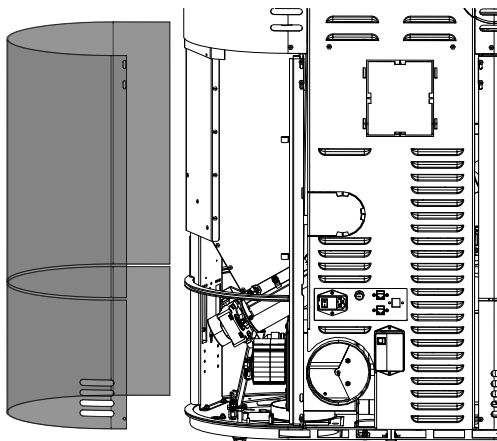


Fig. 35: Rimozione del rivestimento laterale

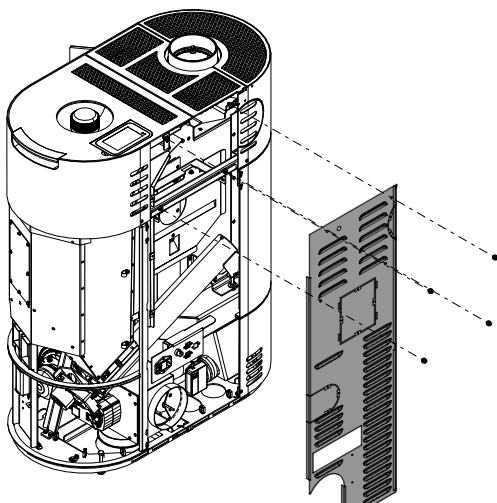


Fig. 36: Rimozione della parete posteriore

- 5) Svitare le viti dalla parete posteriore e rimuovere quest'ultima.

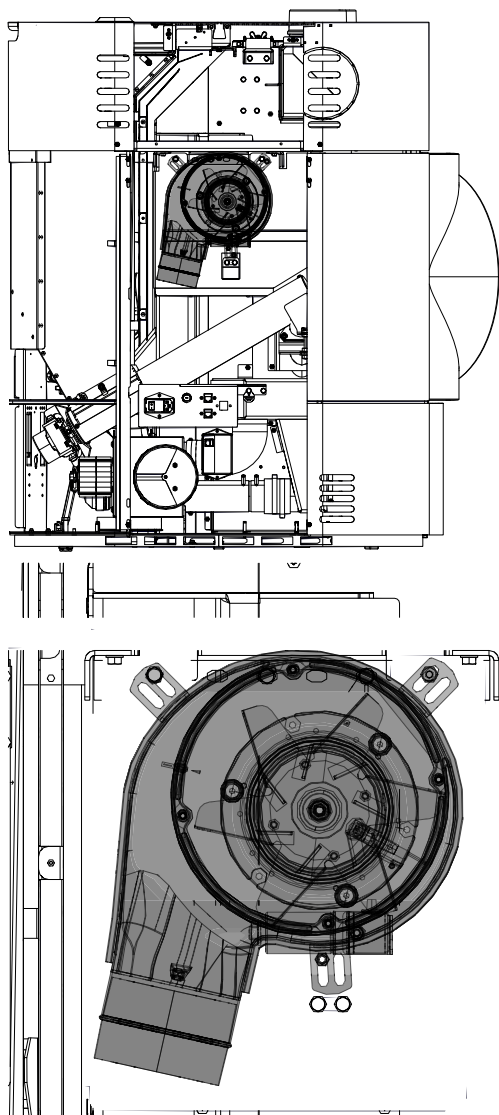


Fig. 37: Montaggio del modulo dell'aria

- 6) Posizionare e fissare alla stufa il modulo del diffusore dell'aria.
 - ⇒ Assicurarsi che il montaggio venga fatto correttamente come illustrato di seguito.



Fig. 38: Collegamento del cavo

- 7) Collegare il cavo del modulo di distribuzione dell'aria e quello che porta all'unità di controllo.
 - ⇒ Solo una spina deve essere collegata alla ventola. La seconda non viene utilizzata.
- 8) Fissare la parte superiore del cavo con una fascetta.

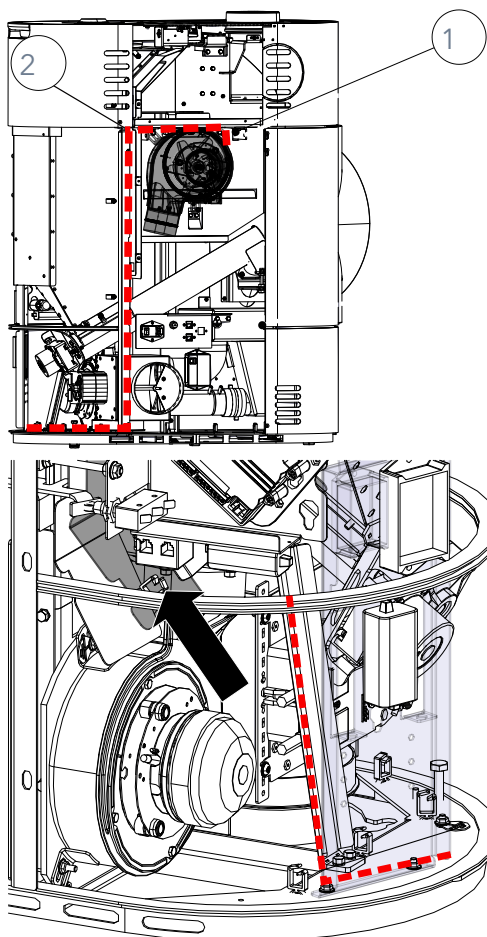
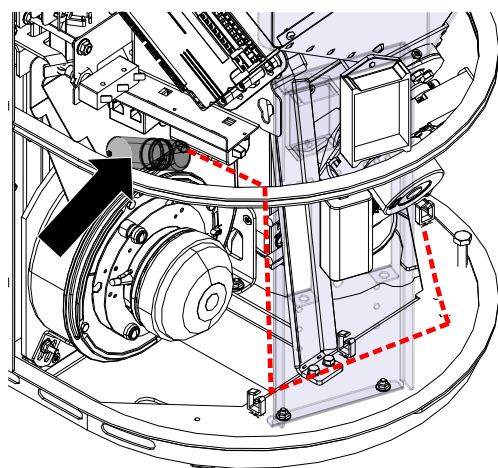


Fig. 39: Posa del cavo e fissaggio del condensatore

- 9) Posare il cavo nella stufa come illustrato e fissarlo ai punti 1 + 2 con una fascetta.
- 10) In alternativa, è possibile fissare un fermacavo nel punto indicato dalla freccia. Rimuovere questo fermacavo. Potrebbe essere presente solo un piccolo foro.
- 11) Questo foro è praticato per potervi inserire il condensatore.



- 12) Collegare il cavo al condensatore.
 - ⇒ Non è importante quale cavo collegare a quale punto di collegamento.
- 13) Fissare il condensatore in questo punto.



Fig. 40: Collegamento del cavo al condensatore

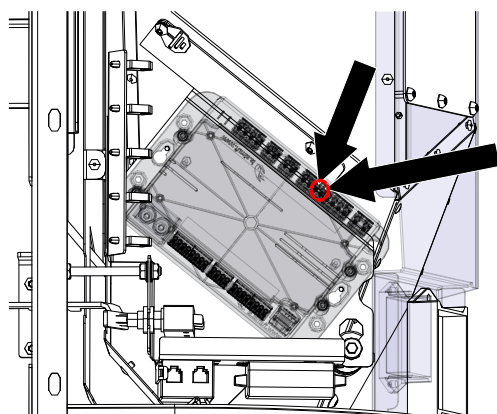


Fig. 41: Collegamento del modulo del diffusore dell'aria

14) Collegare il cavo del distributore dell'aria all'unità di controllo.

- ⇒ I cavi da collegare sono due (grigio e marrone). Non è importante quale cavo sia collegato a quale punto di collegamento.
- ⇒ Collegamento in posizione 5+6.

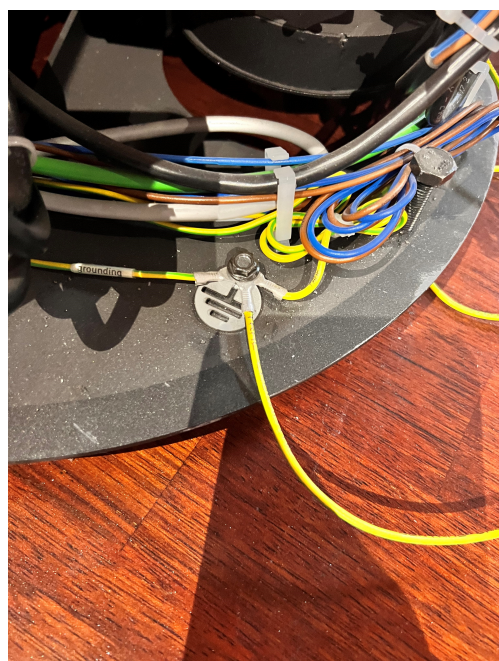


Fig. 42: Collegamento della messa a terra centrale

15) Collegare la messa a terra centrale.

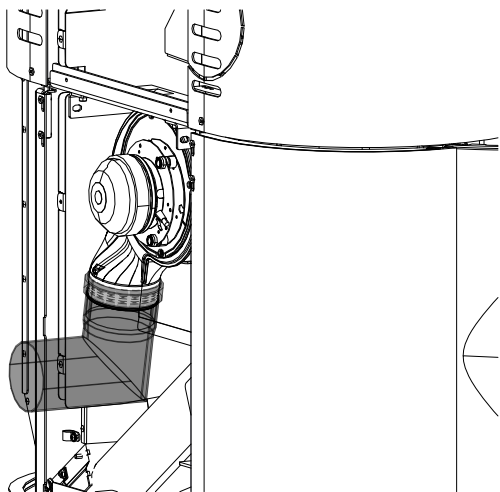


Fig. 43: Collegamento del tubo

- 16) Inserire il pezzo di tubo a L in dotazione nel modulo del diffusore dell'aria.

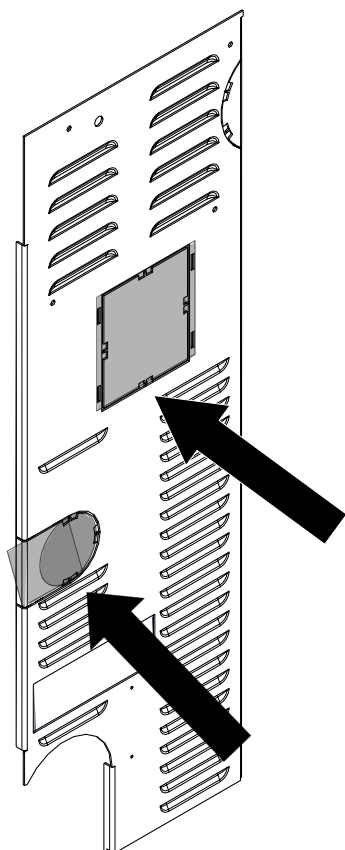


Fig. 44: Rimozione della parte perforata

- 17) Rimuovere con un tronchese a taglio laterale la parte perforata presente sulla parete posteriore.

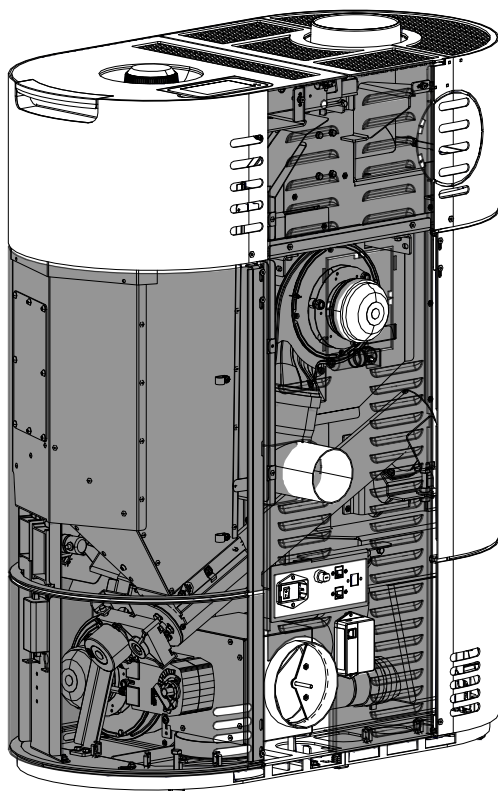


Fig. 45: Rimontaggio di tutte le parti

- 18) In primo luogo, mettere in posizione la parete posteriore e montare in ordine inverso i rivestimenti laterali di destra.

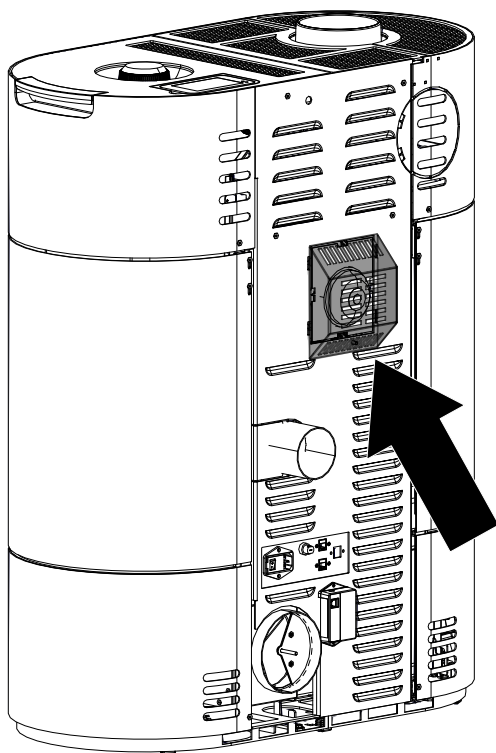


Fig. 46: Fissaggio del coperchio alla parete posteriore

- 19) Montare il coperchio sulla parete posteriore.

5 Scotty Duo - Montaggio del modulo del diffusore dell'aria

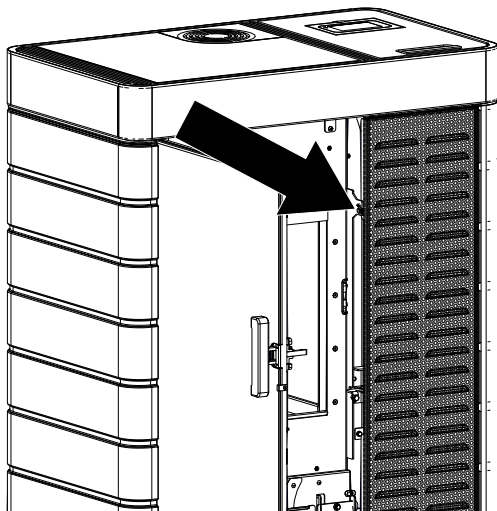


Fig. 47: Smontaggio del rivestimento laterale anteriore

- 1) Aprire lo sportello.
- 2) Svitare le viti del rivestimento laterale anteriore e rimuoverlo.

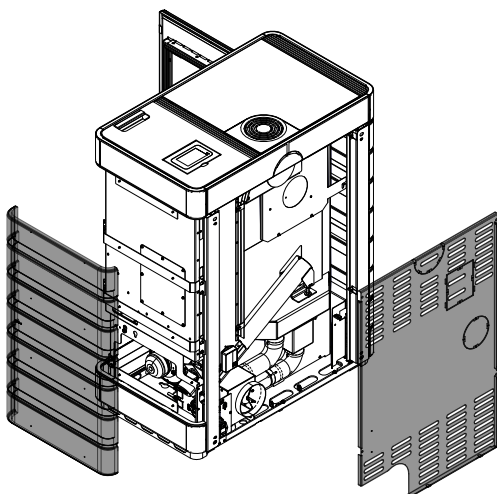
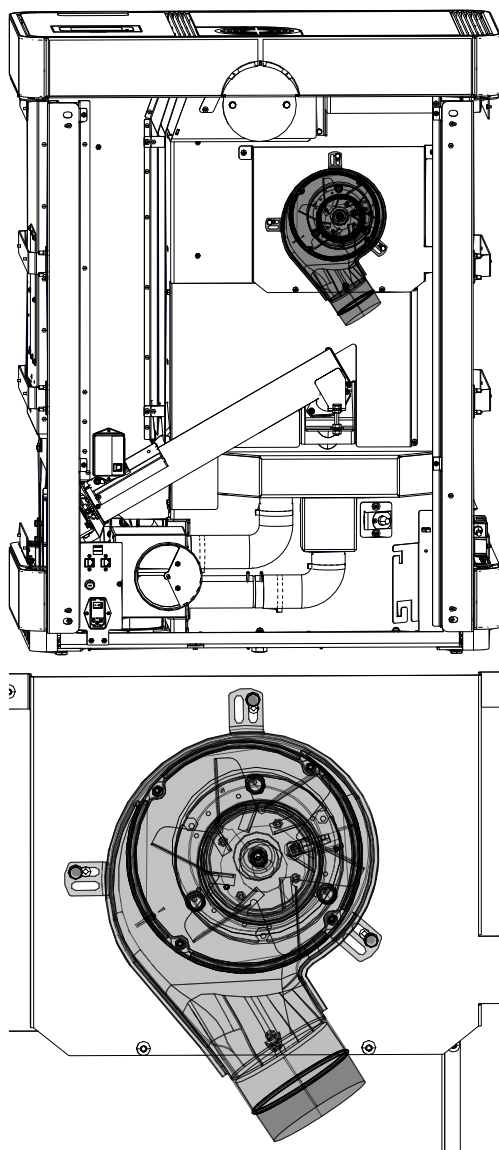


Fig. 48: Rimozione della parte posteriore e del rivestimento laterale

- 3) Rimuovere la parte posteriore e la parte destra del rivestimento laterale.



- 4) Posizionare e fissare alla stufa il modulo del diffusore dell'aria.
 - ⇒ Assicurarsi che il montaggio venga fatto correttamente come illustrato di seguito.

Fig. 49: Montaggio del modulo dell'aria



- 5) Collegare il cavo del modulo di distribuzione dell'aria e quello che porta all'unità di controllo.
- 6) Fissare la parte superiore del cavo con una fascetta.

Fig. 50: Collegamento del cavo

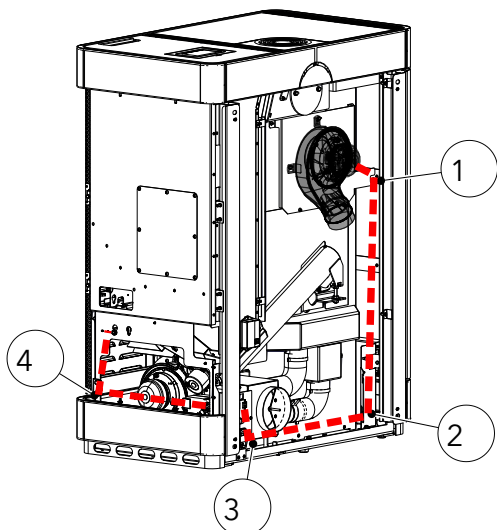
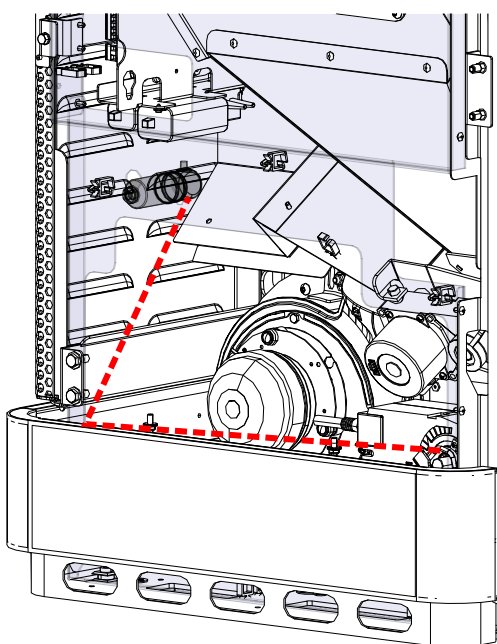


Fig. 51: Posa del cavo

- 7) Posare il cavo nella stufa come illustrato e fissarlo ai punti 1 + 2 + 3 + 4 con una fascetta.



- 8) Collegare al condensatore.
 ⇒ Non è importante quale cavo collegare a quale punto di collegamento.
 9) Fissare il condensatore qui.



Fig. 52: Collegamento del cavo al condensatore

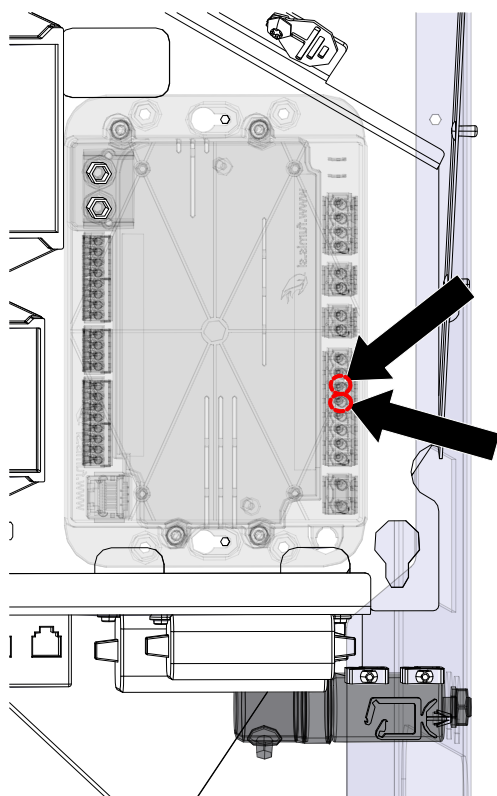


Fig. 53: Collegamento del modulo del diffusore dell'aria

- 10) Collegare il cavo del distributore dell'aria all'unità di controllo.
 - ⇒ I cavi da collegare sono due (grigio e marrone). Non è importante quale cavo sia collegato a quale punto di collegamento.
 - ⇒ Collegamento in posizione 5+6.

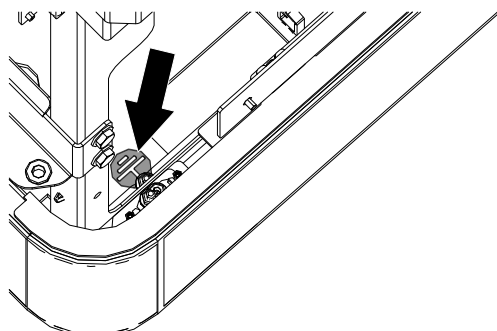


Fig. 54: Collegamento della messa a terra centrale

- 11) Collegare la messa a terra centrale.

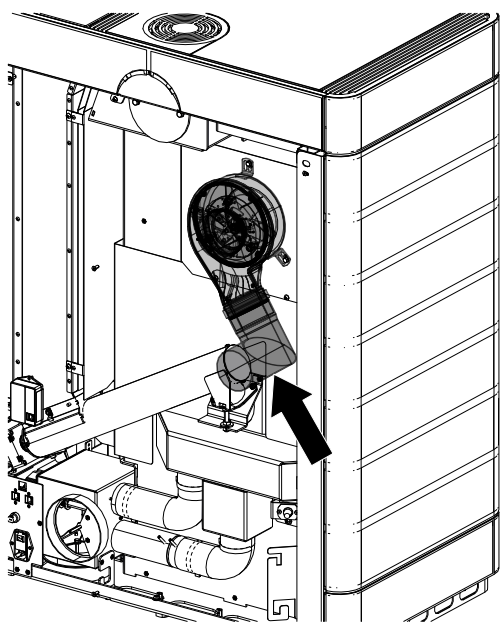


Fig. 55: Collegamento del tubo

- 12) Inserire il pezzo di tubo a L in dotazione nel modulo del diffusore dell'aria.

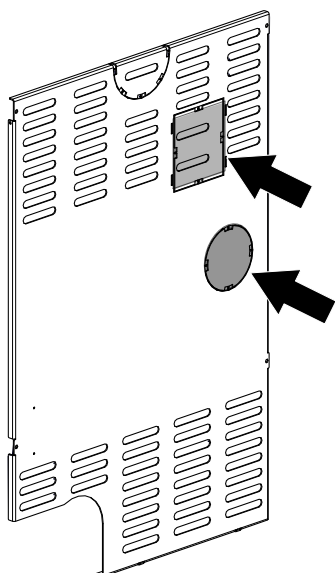


Fig. 56: Rimozione della parte perforata

- 13) Rimuovere con un tronchese a taglio laterale la parte perforata presente sulla parete posteriore.

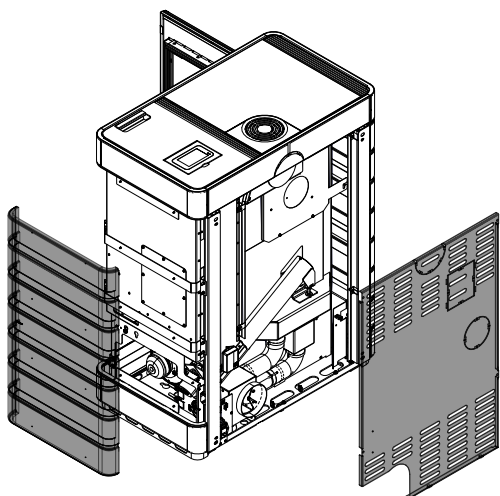


Fig. 57: Rimontaggio di tutte le parti

- 14) Montare prima la parete posteriore e poi il rivestimento laterale destro.

15) Montare il coperchio sulla parete posteriore.

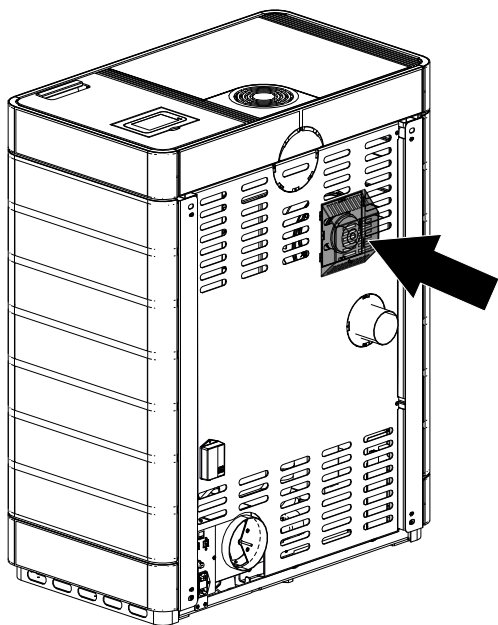


Fig. 58: Fissaggio del coperchio alla parete posteriore

6 Ruby - Montaggio del modulo del diffusore dell'aria

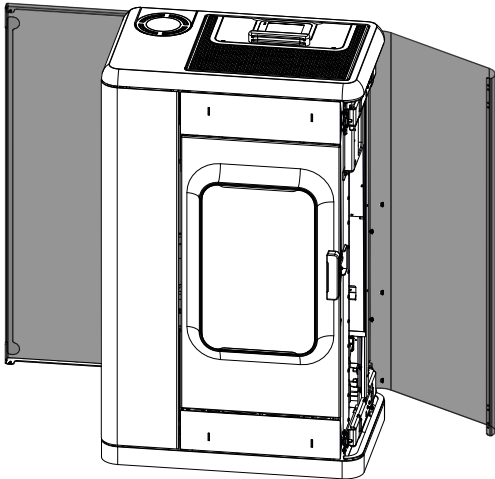


Fig. 59: Apertura dei rivestimenti laterali a sinistra e a destra

1) Aprire i rivestimenti laterali a sinistra e a destra.

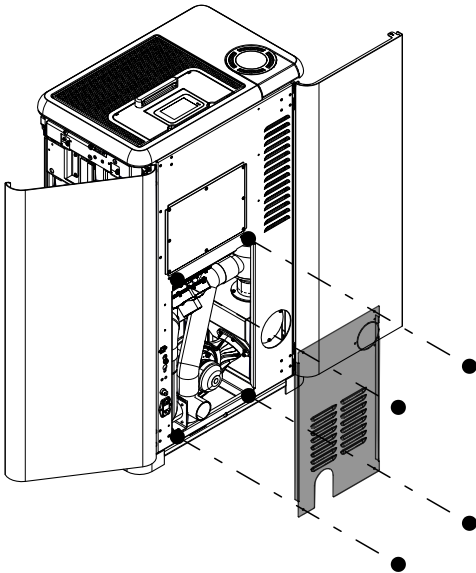


Fig. 60: Smontaggio della parete posteriore

2) Smontare la parete posteriore.

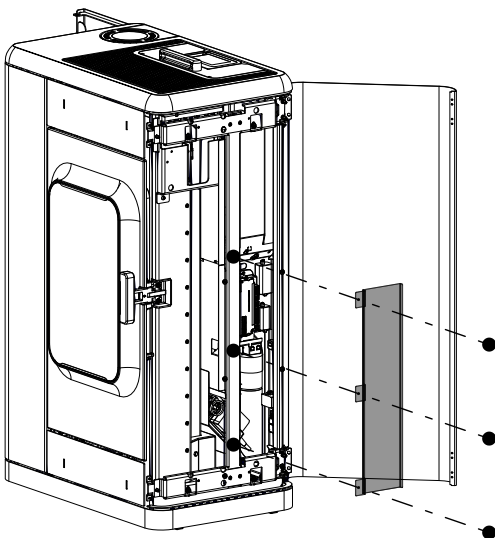
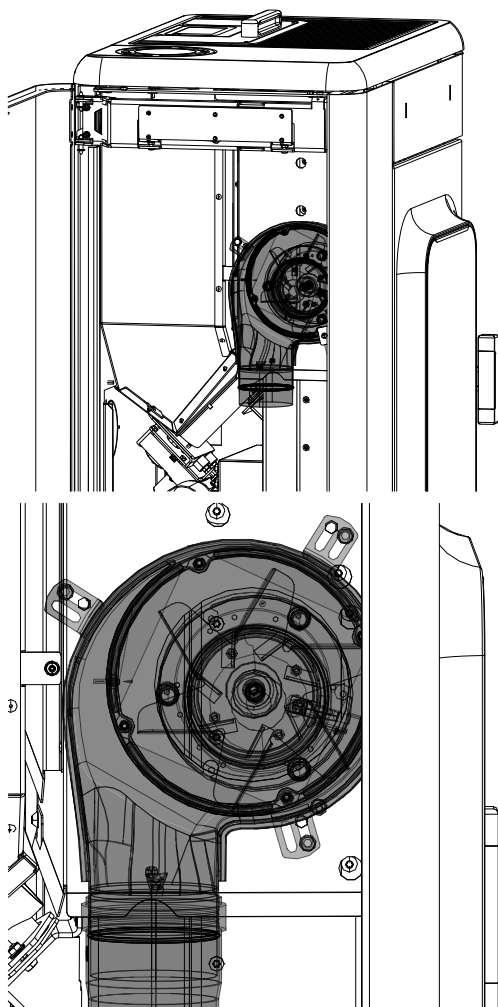


Fig. 61: Smontaggio della copertura

3) Smontare la copertura.



- 4) Posizionare e fissare alla stufa il modulo del diffusore dell'aria.
 - ⇒ Assicurarsi che il montaggio venga fatto correttamente come illustrato di seguito.

Fig. 62: Montaggio del modulo di distribuzione dell'aria



- 5) Collegare il cavo del modulo di distribuzione dell'aria e quello che porta all'unità di controllo.
 - ⇒ Solo una spina deve essere collegata alla ventola. La seconda non viene utilizzata.
- 6) Fissare la parte superiore del cavo con una fascetta.

Fig. 63: Collegamento del cavo

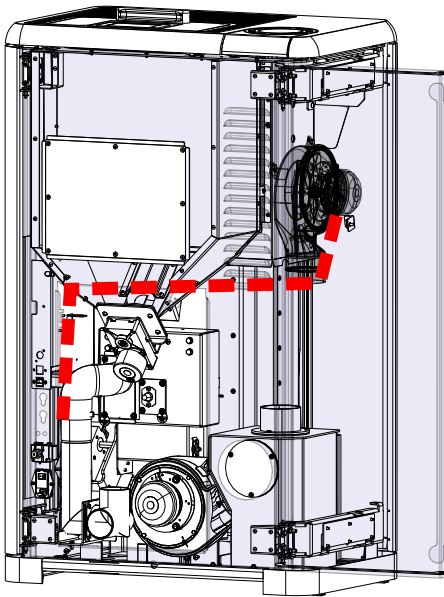
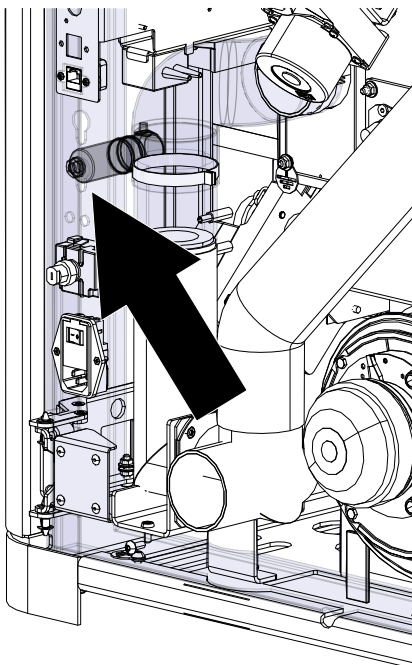


Fig. 64: Passaggio del cavo



7) Posare il cavo nella stufa come illustrato e fissarlo con delle fascette.

8) Collegare il cavo al condensatore.

⇒ Non è importante quale cavo collegare a quale punto di collegamento.

9) Fissare il condensatore qui.



Fig. 65: Condensatore

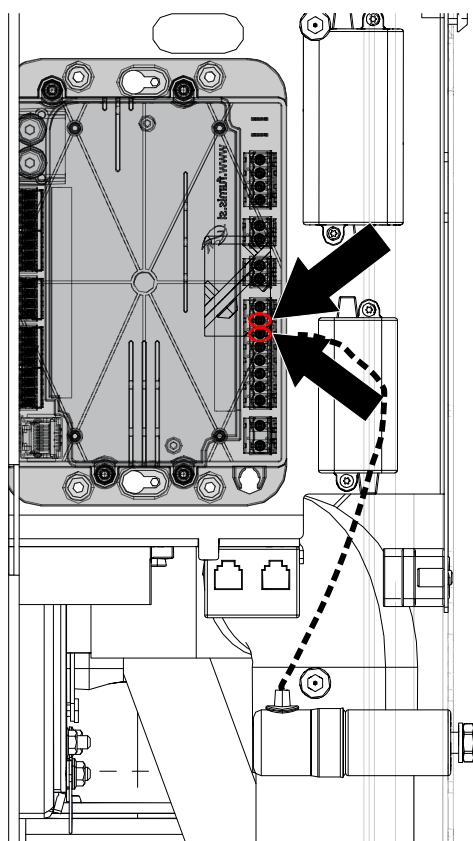


Fig. 66: Collegamento del modulo del diffusore dell'aria

- 10) Collegare il cavo del distributore dell'aria all'unità di controllo.
 - ⇒ I cavi da collegare sono due (grigio e marrone).
 - Non è importante quale cavo sia collegato a quale punto di collegamento.
 - ⇒ Collegamento in posizione 5 + 6.

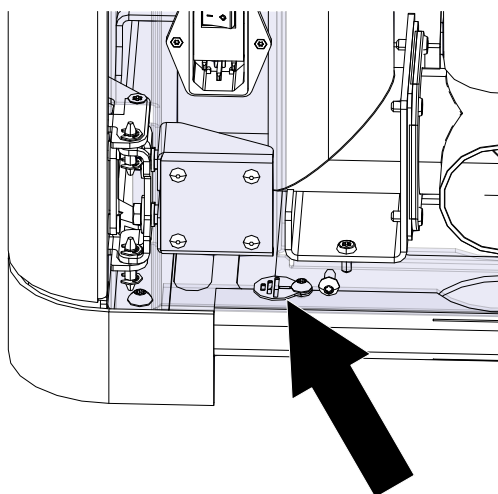


Fig. 67: Collegamento della messa a terra centrale

- 11) Collegare la messa a terra centrale.

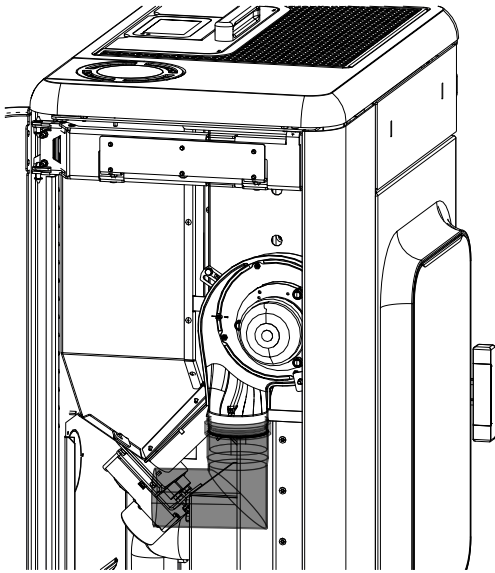


Fig. 68: Collegare con la sezione del tubo a L

- 12) Inserire il pezzo di tubo a L in dotazione nel modulo del diffusore dell'aria.

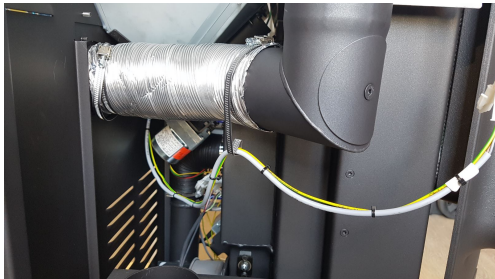


Fig. 69: Collegare il tubo Aluflex.

- 13) Collegare il tubo Aluflex come illustrato e fissarlo con i morsetti stringitubo.
14) Il cavo inferiore può essere fissato come mostrato in figura, in modo che non penda nella stufa.

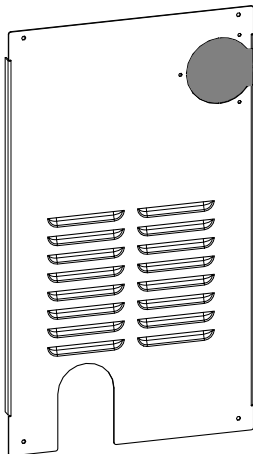


Fig. 70: Rimozione della parte perforata

- 15) Rimuovere con una sega la parte perforata della parete posteriore.

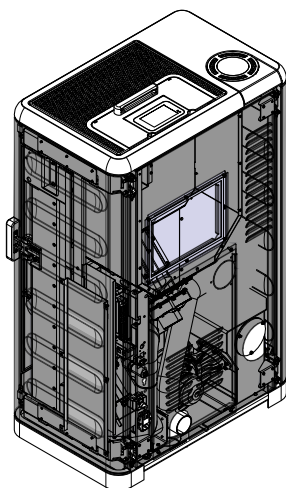


Fig. 71: Montaggio della parete posteriore e dei rivestimenti laterali

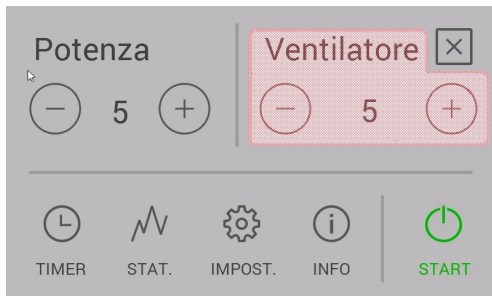
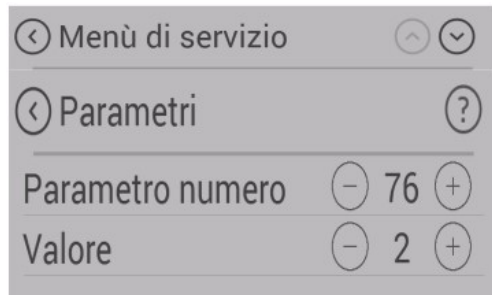
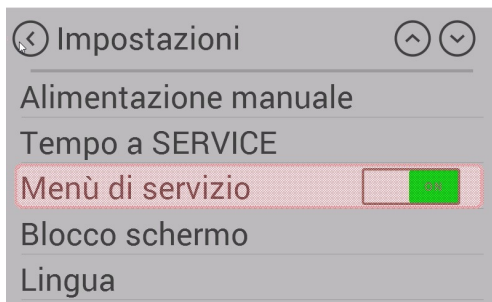
16) Rimontare la parete posteriore e tutti i rivestimenti laterali.



Fig. 72: Montare il raccordo doppio.

17) Montare il raccordo doppio sulla stufa.

7 Configurazione del software



- 1) Per attivare l'opzione "Modulo aria", selezionare il Menu assistenza nelle impostazioni.
- 2) Solo per i rivenditori o per i tecnici dell'assistenza di Austroflamm: per poter accedere al Menu assistenza, inserire il relativo CODICE.
- 3) Nel Menu assistenza, selezionare "Parametri" e cambiare il valore del parametro n. "76" da 1 a 2.
- 4) A questo punto, scollegare la stufa dall'alimentazione elettrica e riavviarla.
- 5) Dopo aver riavviato la stufa, selezionare la velocità della ventola nel menu principale. La ventola inizia a ruotare solo a partire da una temperatura della camera di combustione di 200°C.

AUSTROFLAMM GMBH
Austroflamm-Platz 1
A- 4631 Krenglbach

Tel: +43 (0) 7249 / 46 443
www.austroflamm.com
info@austroflamm.com

805003-805002 - 945097

