



Montageanleitung / Assembly instructions
Instructions de montage
Istruzioni di montaggio

Luftverteilermodul

Air distribution module
Kit canalisation
Modulo diffusore d'aria


AUSTROFLAMM

www.austroflamm.com

Originalbetriebsanleitung

15/11/2024

Version: 1.0

IMPRESSUM

Eigentümer und Herausgeber

AUSTROFLAMM GMBH

Austroflamm Platz 1

A- 4631 Krenglbach

Tel: +43 (0) 7249 / 46 443

www.austroflamm.com

info@austroflamm.com

Redaktion: Olivera Stojanovic

Abbildungen: Konstruktion

Text: TKT - Technisches Kreativteam - Austroflamm

Copyright

Alle Rechte vorbehalten. Der Inhalt dieser Anleitung darf nur mit Genehmigung des Herausgebers vervielfältigt oder verbreitet werden! Druck-, Rechtschreib- und Satzfehler vorbehalten.

Inhaltsverzeichnis

Deutsch.....	4
English	38
Français.....	73
Italiano	107

Inhaltsverzeichnis

1	Allgemeine Informationen	5
2	Mo Duo - Luftverteilermodul montieren	7
3	Mo Duo Cook - Luftverteilermodul montieren.....	14
4	Clou Duo - Luftverteilermodul montieren.....	19
5	Scotty Duo - Luftverteilermodul montieren	26
6	Ruby - Luftverteilermodul montieren	31
7	Softwarekonfiguration.....	37

1 Allgemeine Informationen

HINWEIS

Bei **Mo Duo**, **Mo Duo Cook** und **Scotty Duo**, die Heat Memory System (HMS) und Luftverteilermodul als Option haben, kann das Luftverteilermodul nicht mit dem Heat Memory System (HMS) kombiniert werden! Bei diesen Öfen kann immer nur ein System verwendet werden.

Luftverteilermodul mit der Artikelnummer **805003** wird in folgenden Öfen eingebaut:

- Mo Duo
- Mo Duo Cook
- Clou Duo
- Scotty Duo

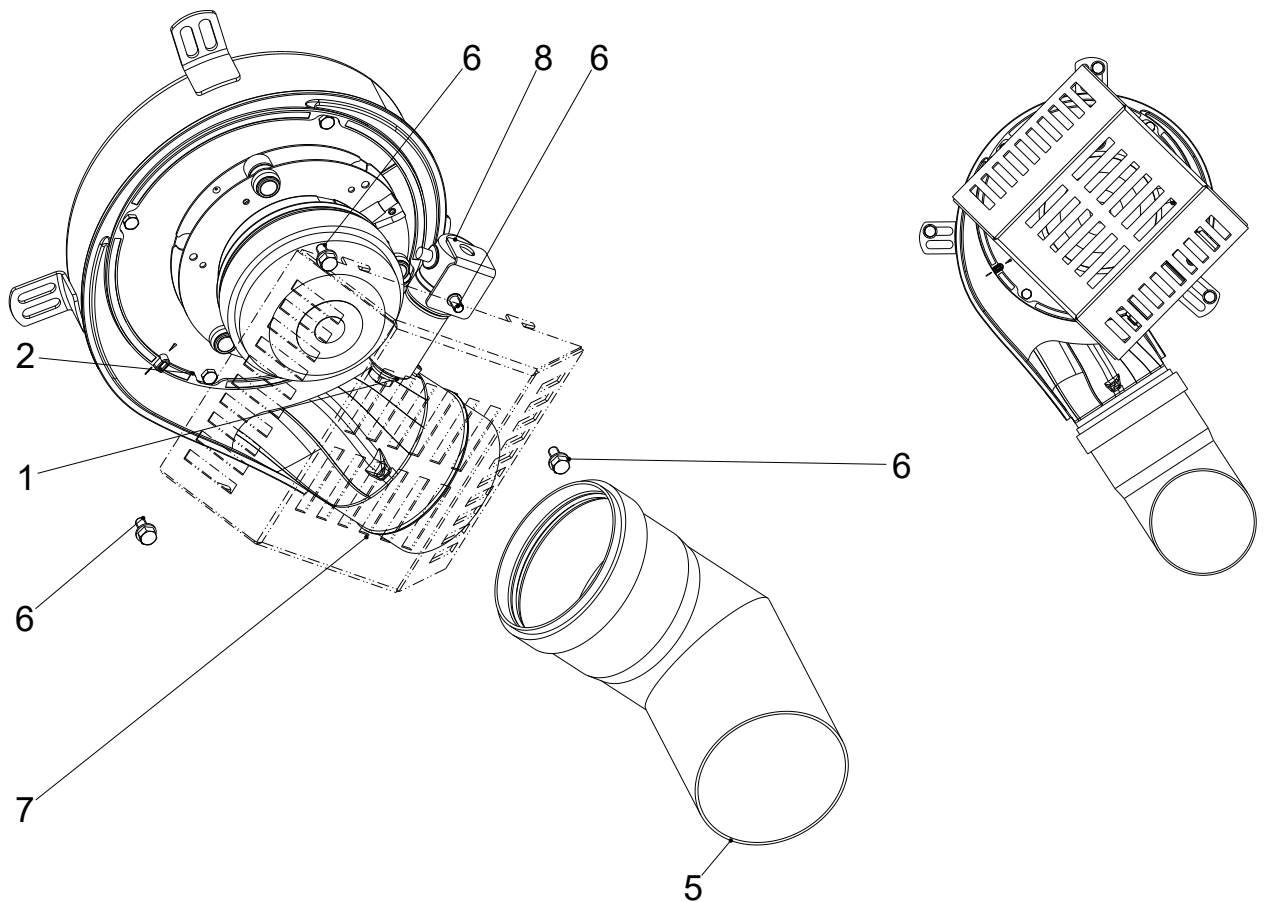


Abb. 1: 805003 Luftverteilermodul

Pos. Nr.	Anzahl	Artikel	Artikel-Nr.
1	1	KO EBM-SZ	728145
2	1	AC-Radialgebläse D150/D80 EBM	728255
3	1	KS LVM	728784
4	1	Montageanleitung LVM	940309
5	1	Bogen 80/90° 2teilig fix COLOR	628014-29
6	4	Taptite SKS M5x10 DIN7500D	718104-92
7	1	Abdeckung hinten	728839-29
8	1	Halter Kondensator	728892-95

- Ruby

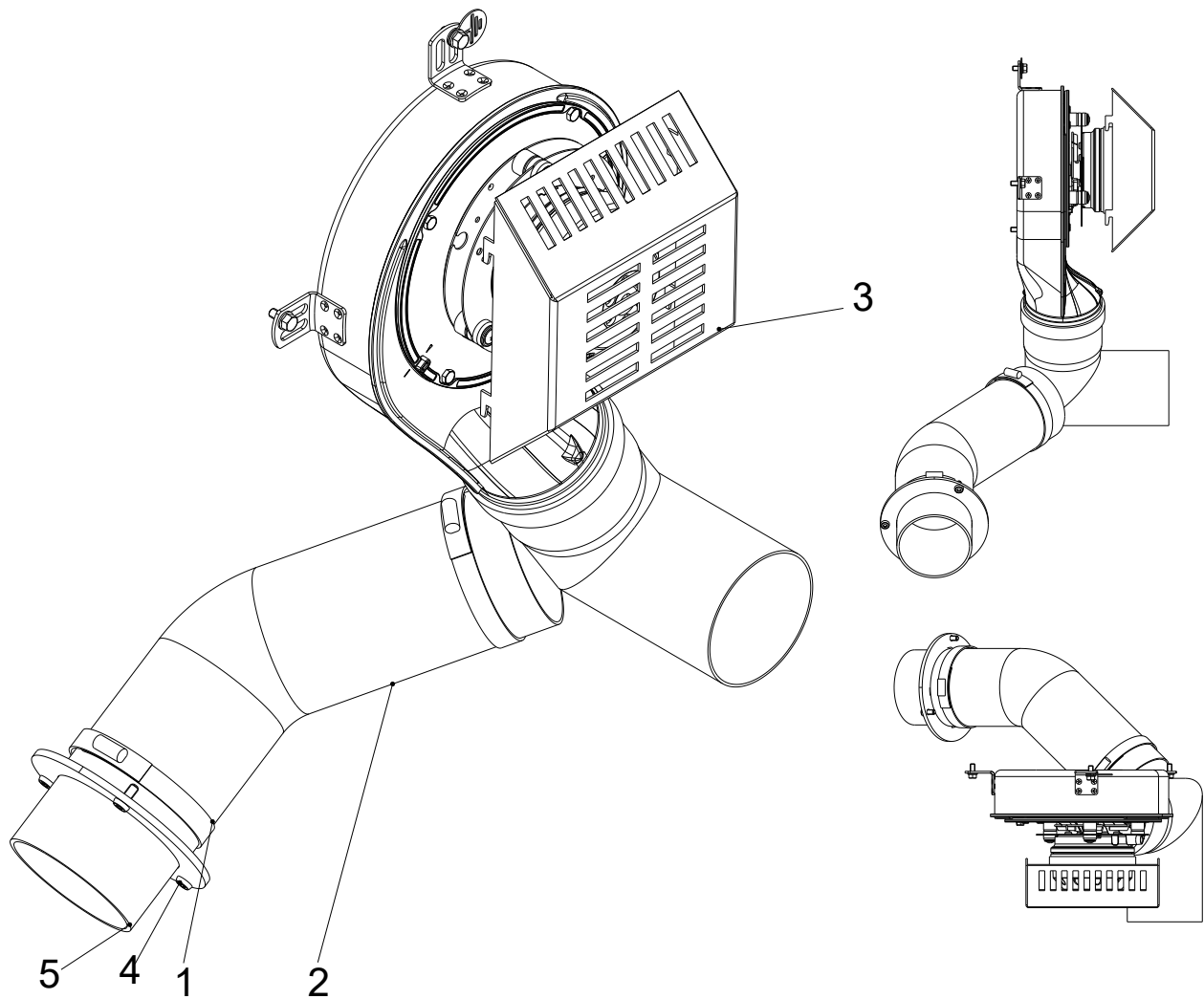


Abb. 2: 805002 Luftverteilermodul

Pos. Nr.	Anzahl	Artikel	Artikel-Nr.
1	2	ASK-Schlauchklemme 70-90mm	718287
2	1	Aluflex-Schlauch dm80 L=320	729572
3	1	Luftverteilermodul (LVM)	805003
4	3	Linsenschrauben mit ISK M5x12 ISO7380	718562-92
5	1	Doppelanschlussstutzen geschweißt	729566-29

2 Mo Duo - Luftverteilermodul montieren

- 1) Deckel abnehmen.

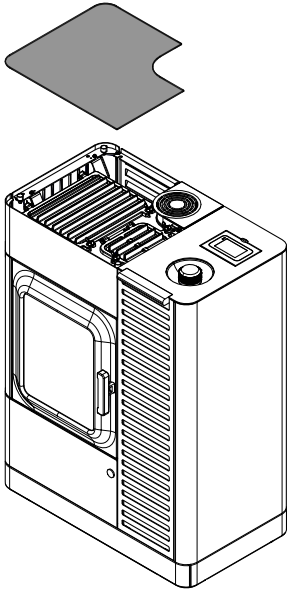


Abb. 3: Deckel abnehmen

- 2) Von oben die zwei Schrauben der linken Seitenverkleidung lösen.
- 3) Seitenverkleidung oben zu sich ziehen und unten aushängen.

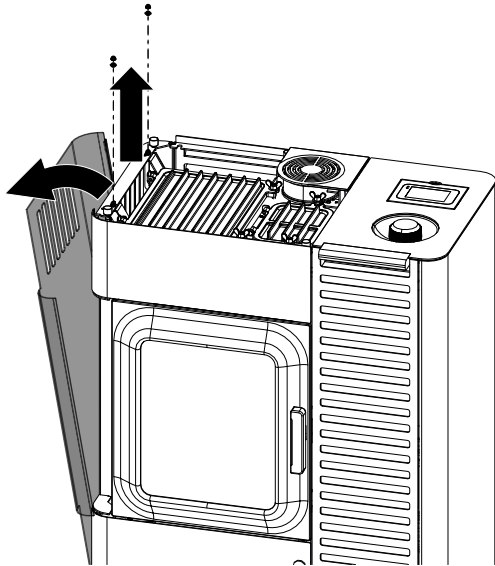


Abb. 4: Linke Seitenverkleidung abmontieren

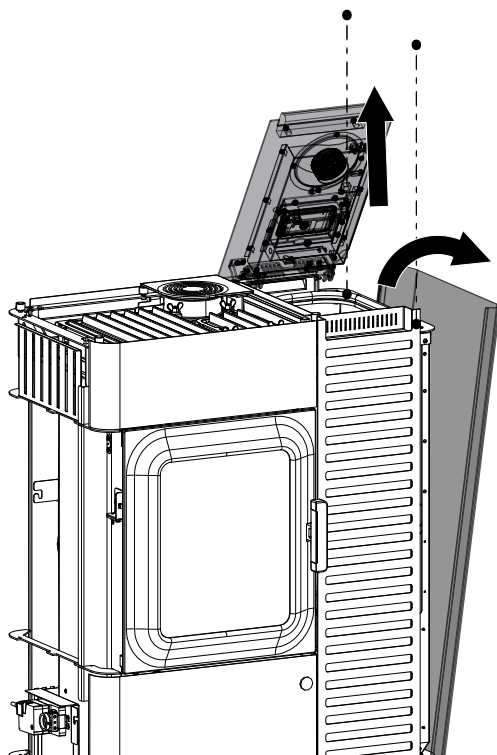


Abb. 5: Rechte Seitenverkleidung abmontieren

- 4) Behälterdecke aufmachen.
- 5) Von oben die zwei Schrauben der rechten Seitenverkleidung lösen.
- 6) Seitenverkleidung oben zu sich ziehen und unten aushängen.

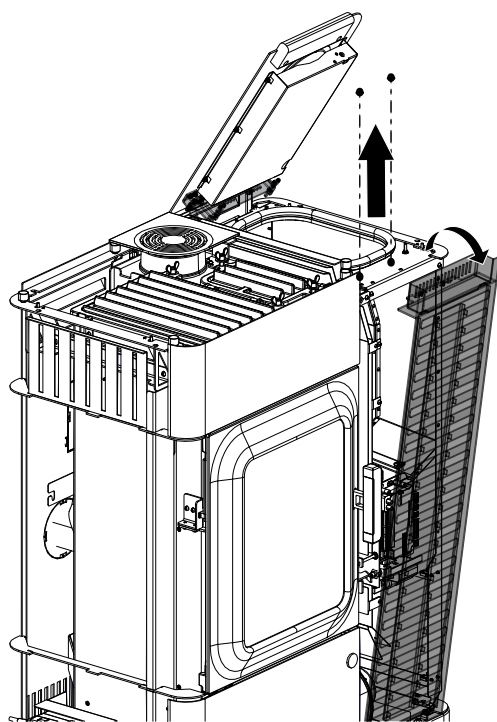


Abb. 6: Vordere Seitenverkleidung abmontieren

- 7) Von oben die zwei Schrauben der vorderen Seitenverkleidung lösen.
- 8) Seitenverkleidung oben zu sich ziehen und unten aushängen.

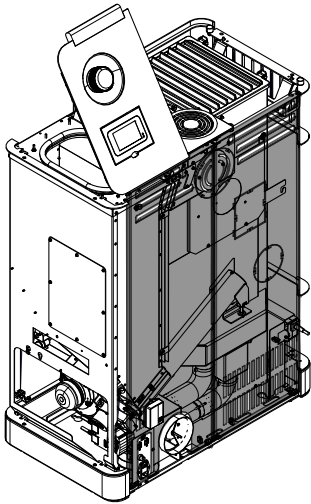
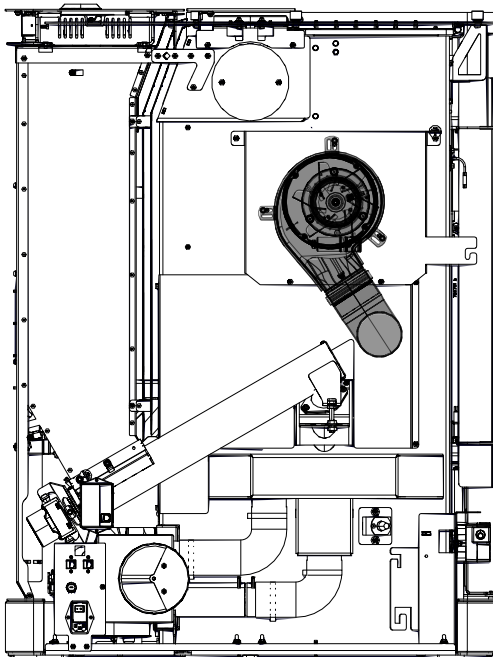


Abb. 7: Rückwand abnehmen

9) Rückwand abnehmen.



10) Luftverteilermodul am Ofen anbringen und befestigen.

⇒ Beachten Sie dabei die richtige Montage wie unten abgebildet.

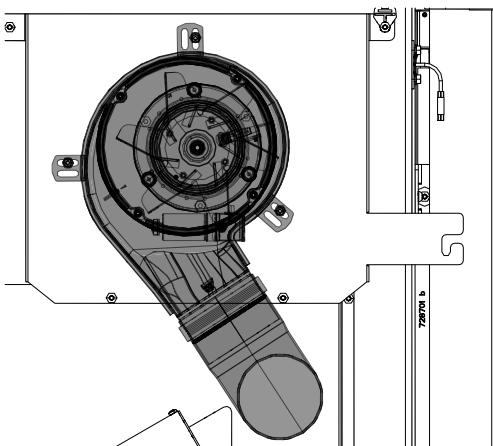


Abb. 8: Luftmodul anbringen



Abb. 9: Kabel verbinden

- 11) Kabel vom Luftverteilungsmodul und Kabel, welches zur Steuereinheit führt, miteinander verbinden.
 - ⇒ Es muss nur ein Stecker mit dem Gebläse verbunden werden. Der zweite wird nicht verwendet.
- 12) Befestigen Sie das obere Teil des Kabels mit einem Kabelbinder.

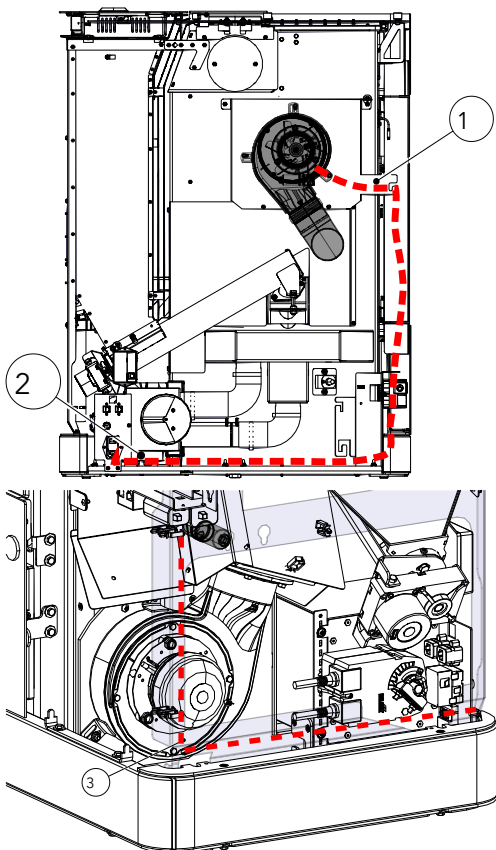
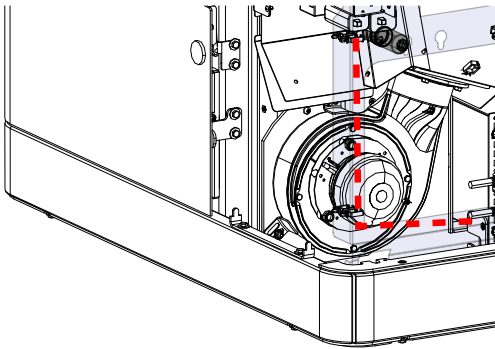


Abb. 10: Kabel verlegen

- 13) Das Kabel wie abgebildet im Ofen verlegen und an den Stellen 1 + 2 + 3 mit einem Kabelbinder befestigen.



- 14) Am Kondensator anschließen.
 - ⇒ Dabei ist es nicht wichtig welches Kabel an welchen Anschluss angeschlossen wird.
- 15) Kondensator am Ofen befestigen. Sieh nächstes Bild.



Abb. 11: Kabel am Kondensator anschließen

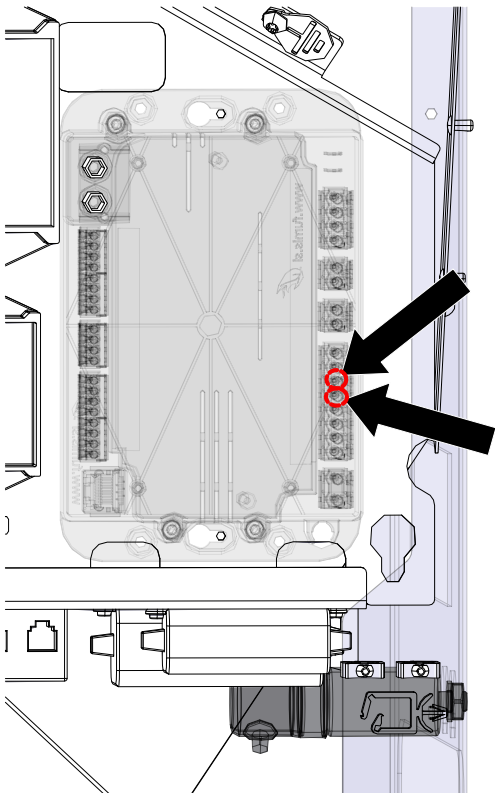


Abb. 12: Luftverteilermodul anstecken

- 16) Luftverteilerkabel an die Steuereinheit anstecken.
 - ⇒ Es sind zwei Kabel (grau und braun) die anzustecken sind. Es ist egal welches Kabel an welchen Anschluss angeschlossen wird.
 - ⇒ Anschluss an Position 5+6.

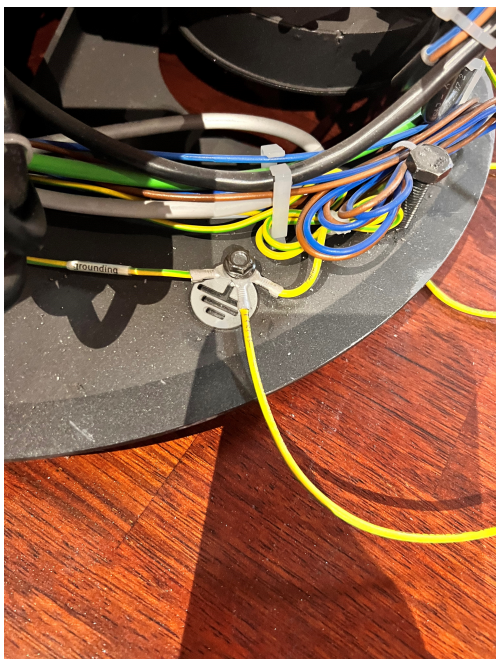


Abb. 13: Zentralerdung anschließen

17) Zentralerdung anschließen.

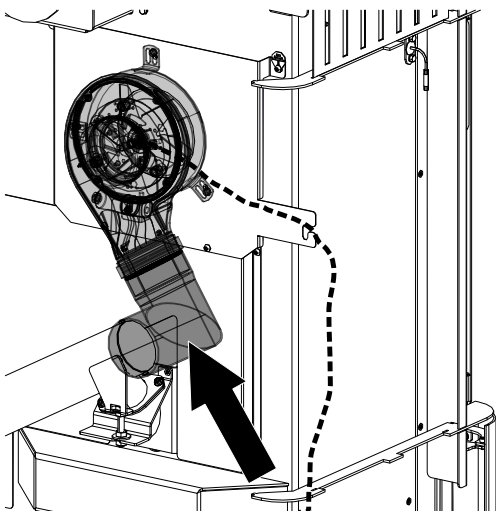


Abb. 14: Rohr raufstecken

18) Das mitgelieferte L-Rohrstück auf das Luftverteilermodul raufstecken.

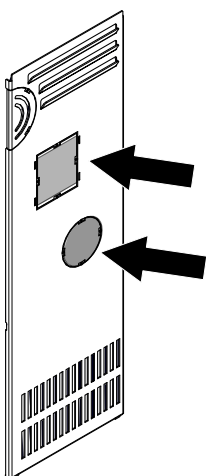


Abb. 15: perforierte Ausschnitte entfernen

19) Perforierte Ausschnitte auf der Rückwand mit einem Seitenschneider entfernen.

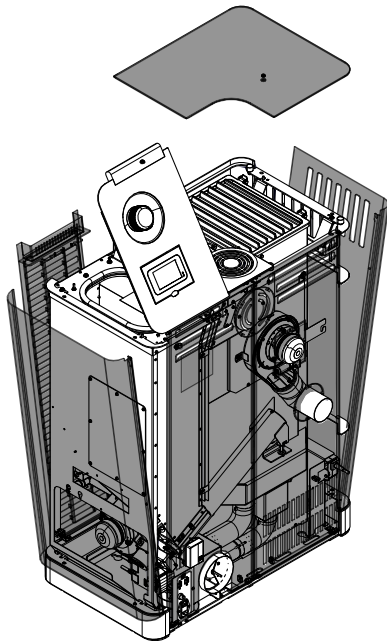


Abb. 16: Alles wieder montieren

- 20) Zuerst die Rückwand anbringen, anschließend alle Seitenverkleidungen in umgekehrter Reihenfolge montieren und den Deckel anbringen.

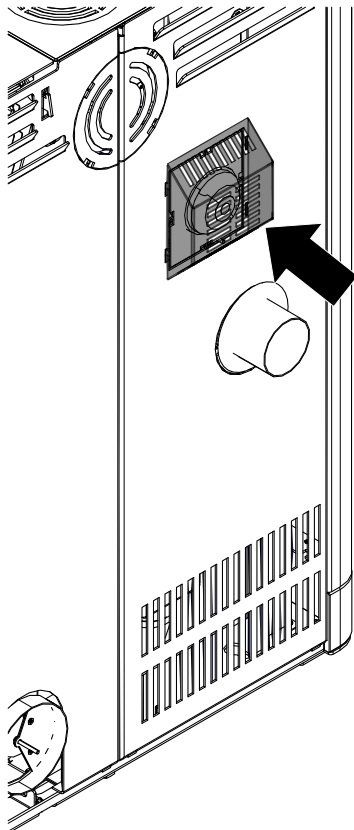


Abb. 17: Abdeckung auf Rückwand anbringen

- 21) Abdeckung hinten auf der Rückwand anbringen.

3 Mo Duo Cook - Luftverteilermodul montieren

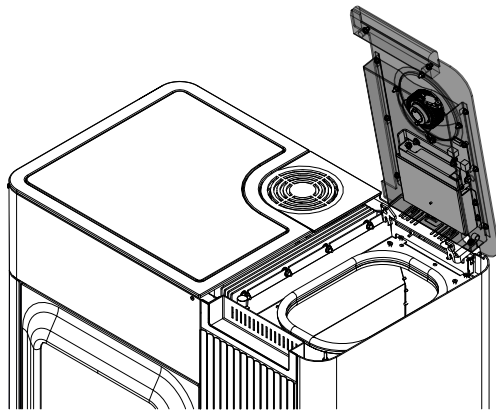


Abb. 18: Behälterdeckel aufmachen

- 1) Behälterdeckel aufmachen.

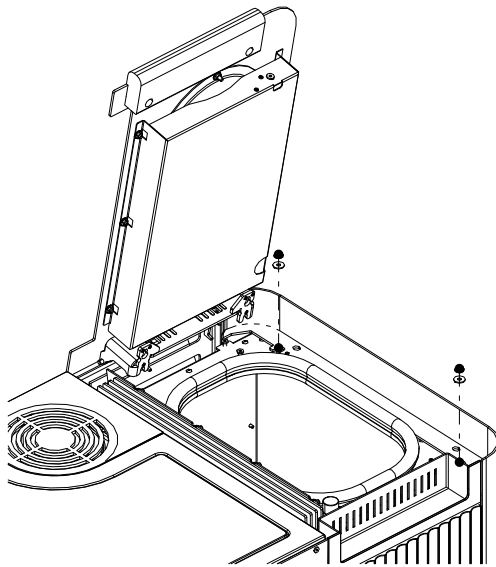


Abb. 19: Seitenverkleidung rechts abnehmen

- 2) Die Schrauben lösen und die rechte Seitenverkleidung nach oben aushängen.

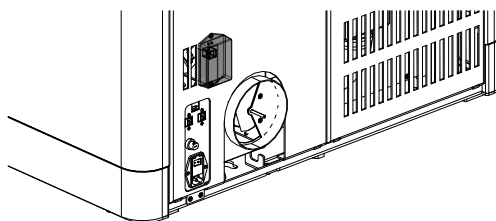


Abb. 20: WLAN-Box Abdeckung abnehmen

- 3) Abdeckung der WLAN-Box abnehmen.

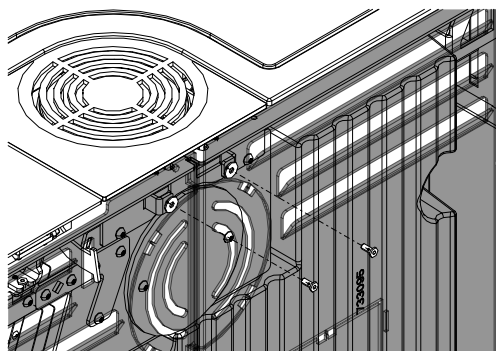


Abb. 21: Rückwand abnehmen

- 4) Die Schrauben von der Rückwand lösen und die Rückwand aushängen.

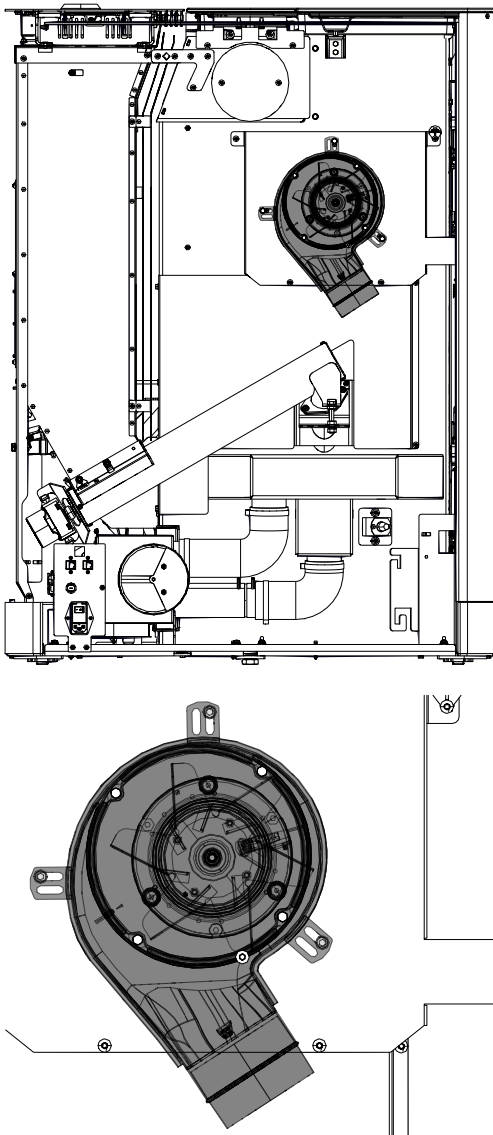


Abb. 22: Luftmodul anbringen



Abb. 23: Kabel verbinden

- 5) Luftverteilermodul am Ofen anbringen und befestigen.
 - ⇒ Beachten Sie dabei die richtige Montage wie unten abgebildet.

- 6) Kabel vom Luftverteilungsmodul und Kabel, welches zur Steuereinheit führt, miteinander verbinden.
 - ⇒ Es muss nur ein Stecker mit dem Gebläse verbunden werden. Der zweite wird nicht verwendet.
- 7) Befestigen Sie das obere Teil des Kabels mit einem Kabelbinder.

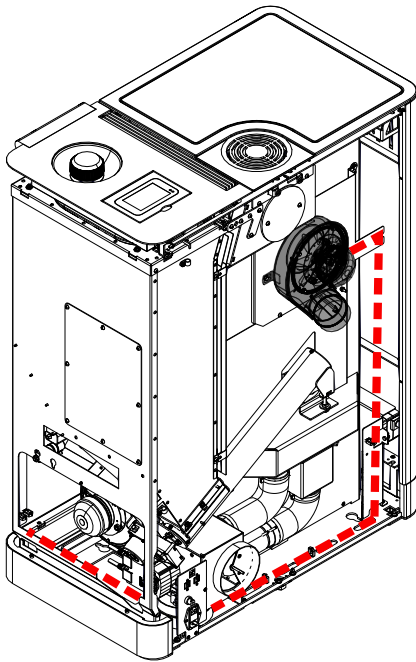


Abb. 24: Kabel verlegen

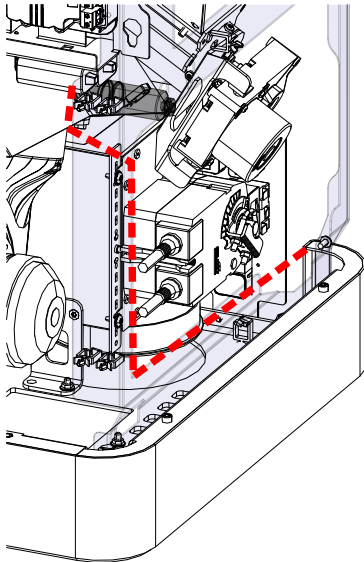


Abb. 25: Kabel am Kondensator anschließen

8) Das Kabel wie abgebildet im Ofen verlegen und an einigen Stellen mit Kabelbinder befestigen.

9) Am Kondensator anschließen.

⇒ Dabei ist es nicht wichtig welches Kabel an welchen Anschluss angeschlossen wird.

10) Kondensator am Ofen befestigen.

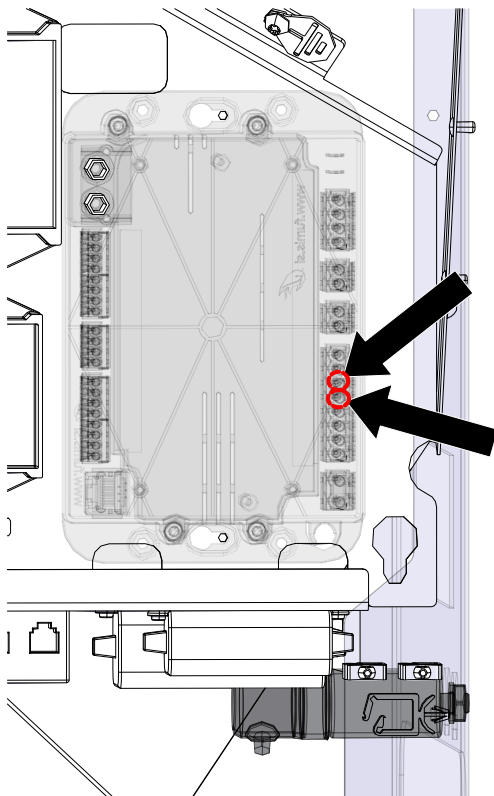


Abb. 26: Luftverteilermodul anstecken

- 11) Luftverteilerkabel an die Steuereinheit anstecken.
- ⇒ Es sind zwei Kabel (grau und braun) die anzustecken sind. Es ist egal welches Kabel an welchen Anschluss angeschlossen wird.
 - ⇒ Anschluss an Position 5+6.

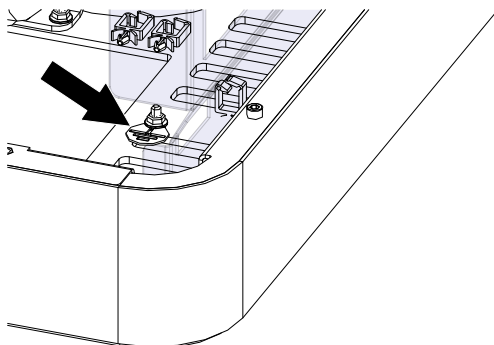


Abb. 27: Zentralerdung anschließen

- 12) Zentralerdung anschließen.

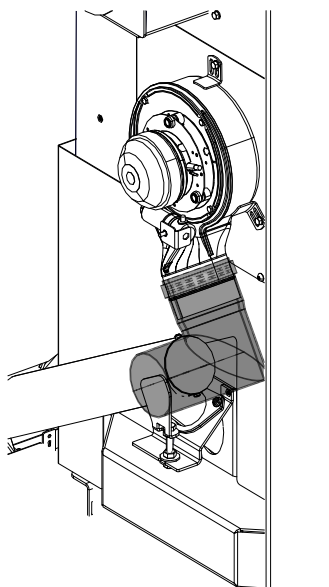


Abb. 28: Rohr raufstecken

- 13) Das mitgelieferte L-Rohrstück auf das Luftverteilermodul raufstecken.

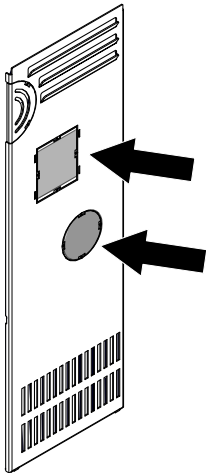


Abb. 29: perforierte Ausschnitte entfernen

- 14) Perforierte Ausschnitte auf der Rückwand mit einem Seitenschneider entfernen.

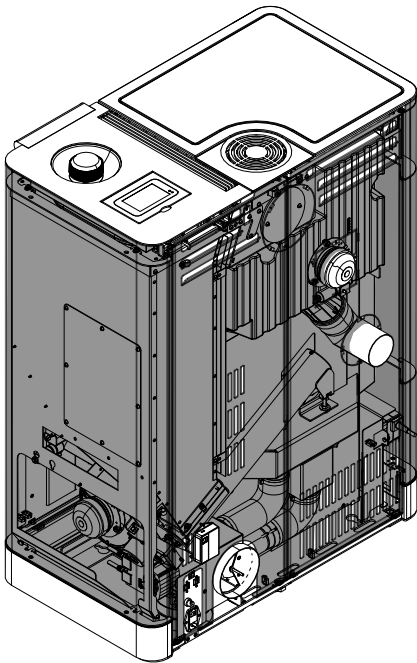


Abb. 30: Alles wieder montieren

- 15) Zuerst die Rückwand anbringen, anschließend alle Seitenverkleidungen in umgekehrter Reihenfolge montieren.

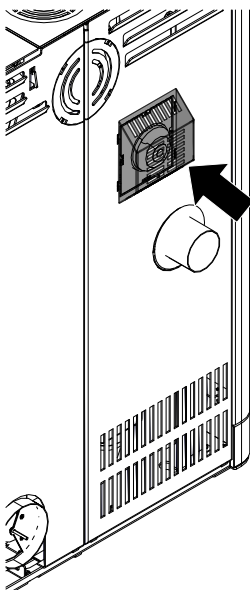


Abb. 31: Abdeckung auf Rückwand anbringen

- 16) Abdeckung hinten auf der Rückwand anbringen.

4 Clou Duo - Luftverteilermodul montieren

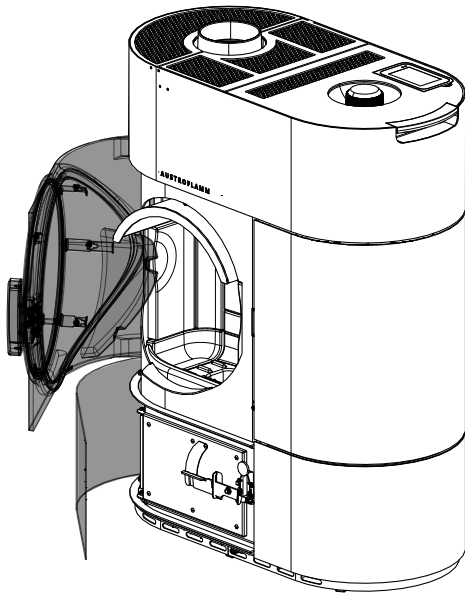


Abb. 32: Türen öffnen

1) Beide Türen öffnen.

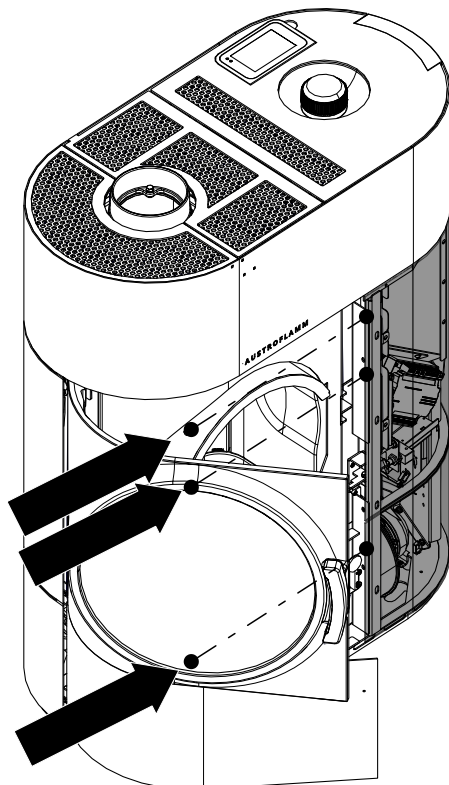
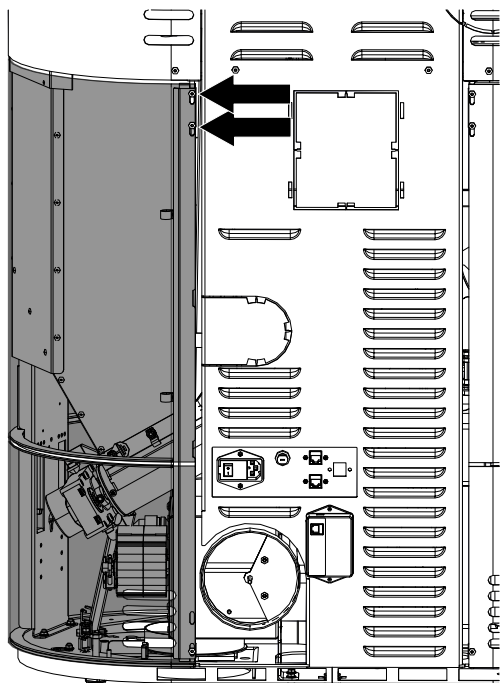


Abb. 33: Schrauben lösen

2) Von der rechten Seitenverkleidung die Schrauben von Innen lösen.



- 3) Auf der Rückseite oben die Schrauben von der Seitenverkleidung lösen und den Stift nach unten schieben.
- 4) Seitenverkleidung abnehmen.

Abb. 34: Schrauben lösen

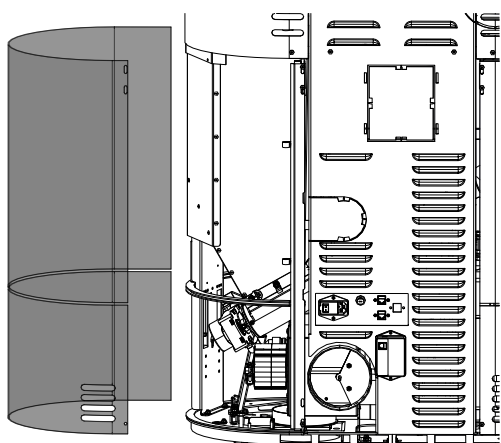


Abb. 35: Seitenverkleidung abnehmen

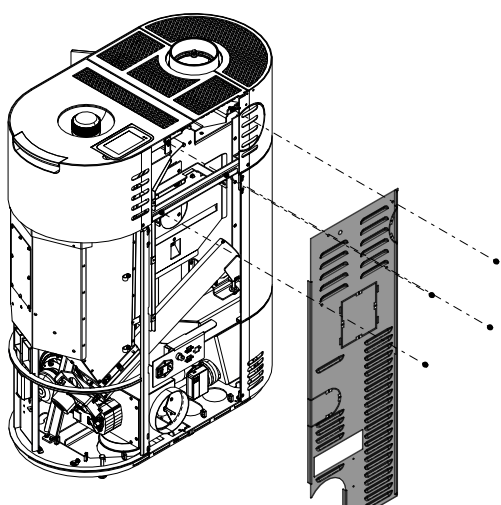


Abb. 36: Rückwand abnehmen

- 5) Von der Rückwand die Schrauben lösen und die Rückwand abnehmen.

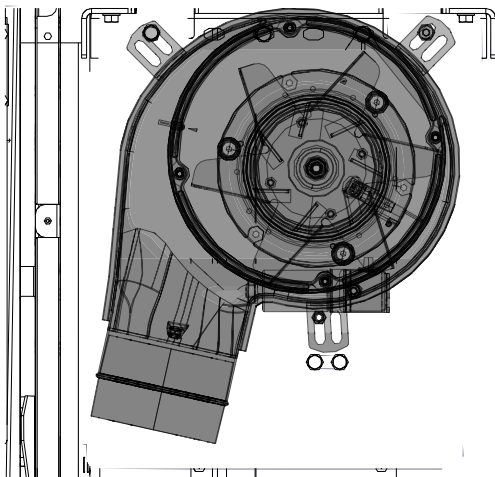
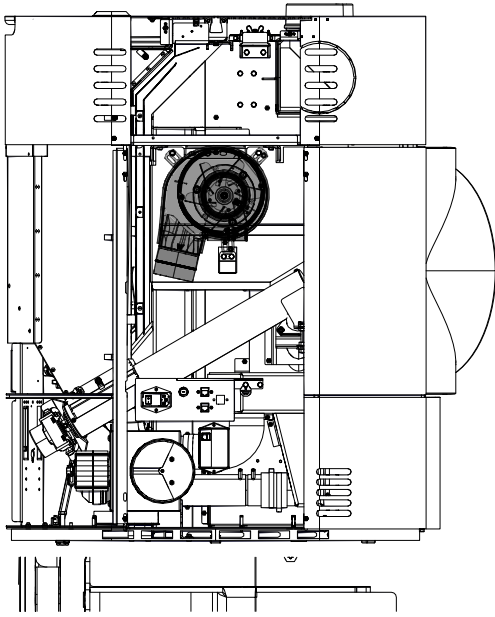


Abb. 37: Luftmodul anbringen

- 6) Luftverteilermodul am Ofen anbringen und befestigen.
 - ⇒ Beachten Sie dabei die richtige Montage wie unten abgebildet.



Abb. 38: Kabel verbinden

- 7) Kabel vom Luftverteilungsmodul und Kabel, welches zur Steuereinheit führt miteinander verbinden.
 - ⇒ Es muss nur ein Stecker mit dem Gebläse verbunden werden. Der zweite wird nicht verwendet.
- 8) Befestigen Sie das obere Teil des Kabels mit einem Kabelbinder.

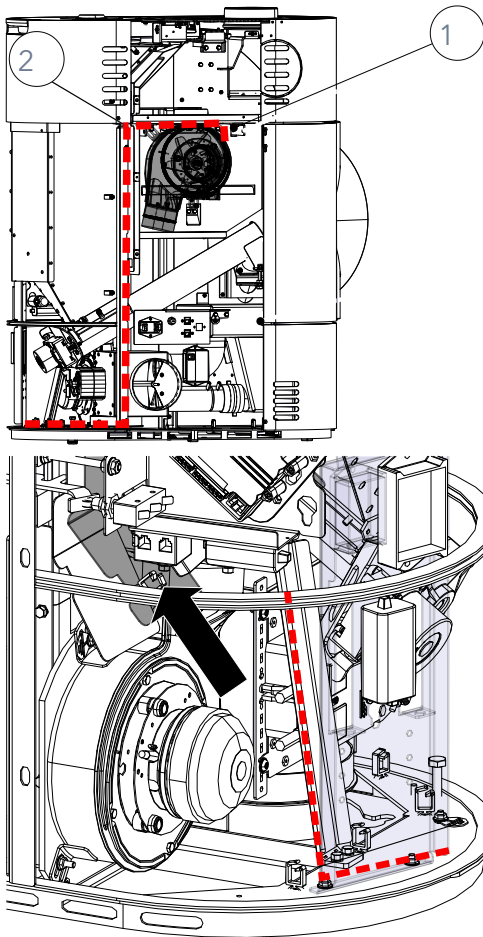
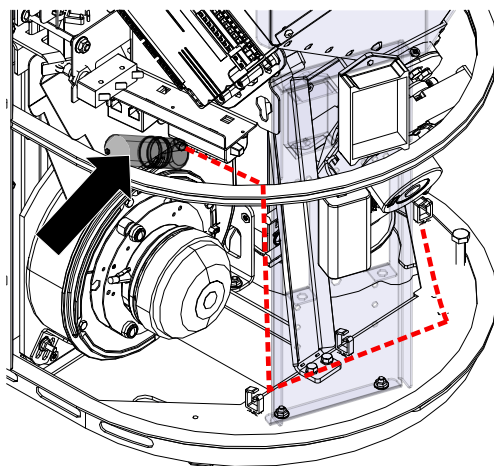


Abb. 39: Kabel verlegen und Kondensator befestigen



- 9) Das Kabel wie abgebildet im Ofen verlegen und an den Stellen 1 + 2 mit einem Kabelbinder befestigen.
- 10) An der gezeigten Stelle mit dem Pfeil kann optional eine Kabelschelle angebracht sein. Diese Kabelschelle entfernen. Gegebenenfalls ist dort nur ein kleines Loch.
- 11) Dieses Loch aufbohrt, damit hier der Kondensator befestigt werden kann.

- 12) Kabel an den Kondensator anschließen.
⇒ Dabei ist es nicht wichtig welches Kabel an welchen Anschluss angeschlossen wird.
- 13) Den Kondensator an dieser Stelle befestigen.



Abb. 40: Kabel am Kondensator anschließen

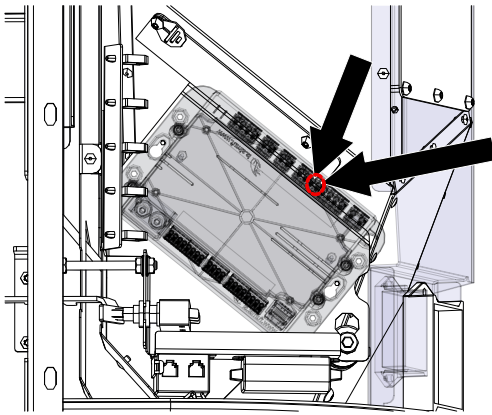


Abb. 41: Luftverteilermodul anstecken

14) Luftverteilerkabel an die Steuereinheit anstecken.

- ⇒ Es sind zwei Kabel (grau und braun) die anzustecken sind. Es ist egal welches Kabel an welchen Anschluss angeschlossen wird.
- ⇒ Anschluss an Position 5+6.

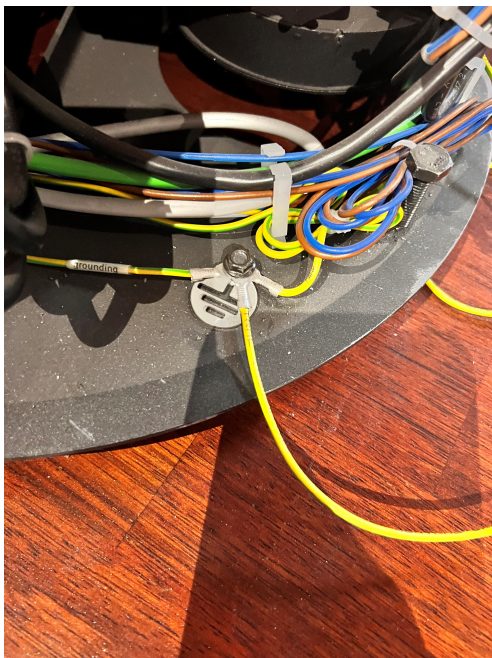


Abb. 42: Zentralerdung anschließen

15) Zentralerdung anschließen.

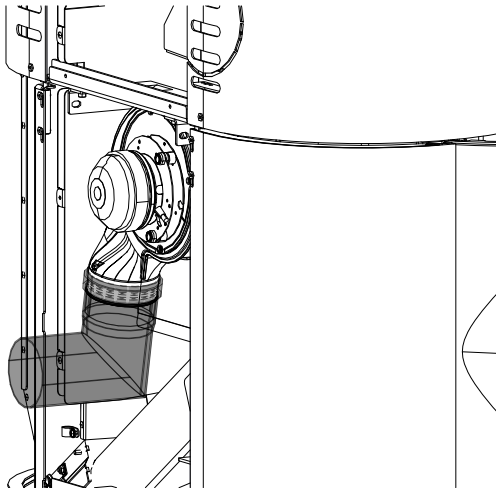


Abb. 43: Rohr raufstecken

- 16) Das mitgelieferte L-Rohrstück auf das Luftverteilermodul raufstecken.

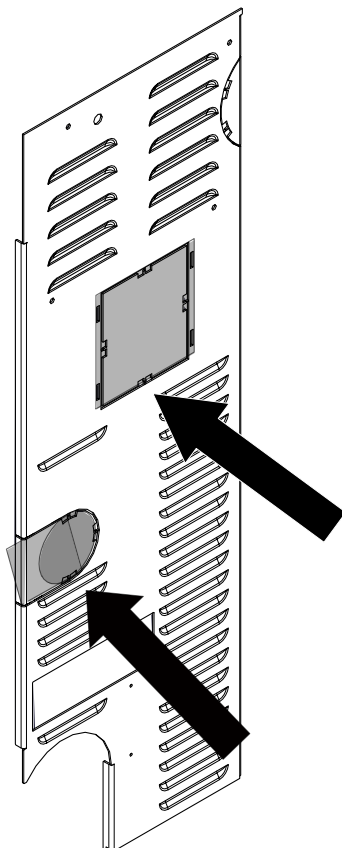


Abb. 44: perforierte Ausschnitte entfernen

- 17) Perforierte Ausschnitte auf der Rückwand mit einem Seitenschneider entfernen.

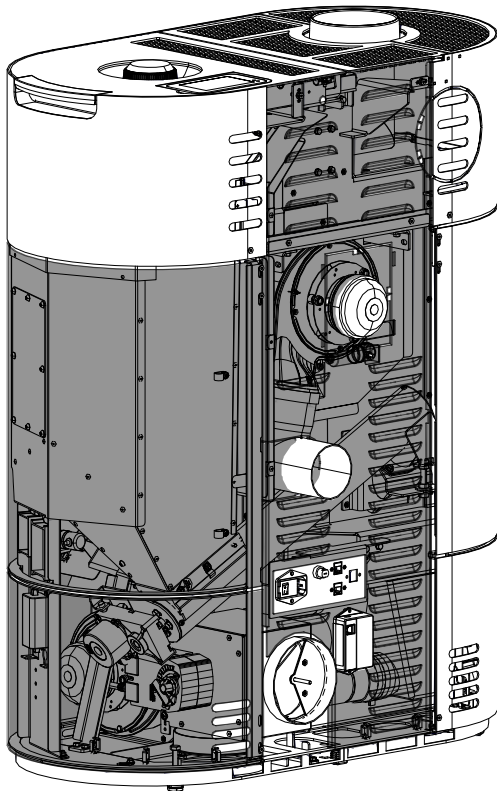


Abb. 45: Alles wieder montieren

- 18) Zuerst die Rückwand anbringen und die rechte Seitenverkleidungen in umgekehrter Reihenfolge montieren.

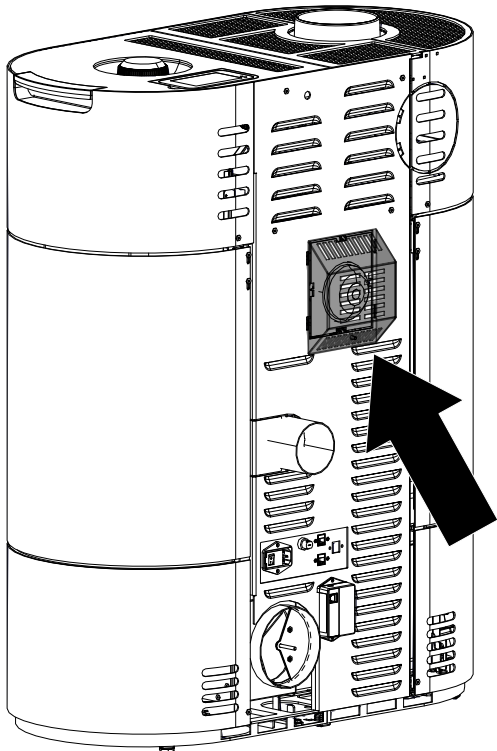


Abb. 46: Abdeckung auf Rückwand anbringen

- 19) Abdeckung hinten auf der Rückwand anbringen.

5 Scotty Duo - Luftverteilermodul montieren

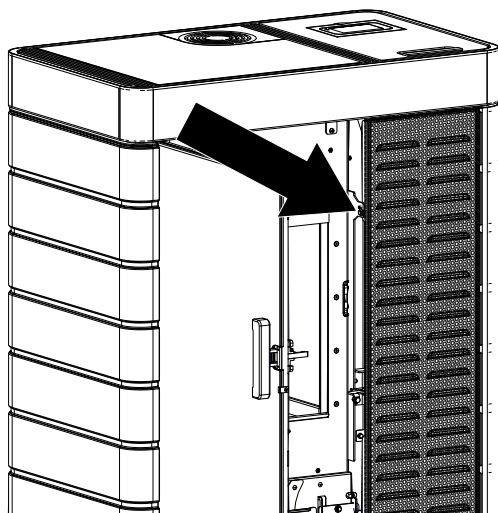


Abb. 47: Vordere Seitenverkleidung abmontieren

- 1) Tür öffnen.
- 2) Schraube von der vorderen Seitenverkleidung lösen und die vordere Seitenverkleidung abnehmen.

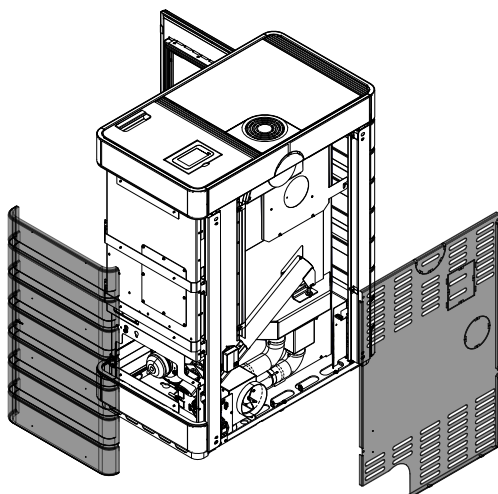


Abb. 48: Rückseite und Seitenverkleidung abnehmen

- 3) Rückseite und rechte Seitenverkleidung abnehmen.

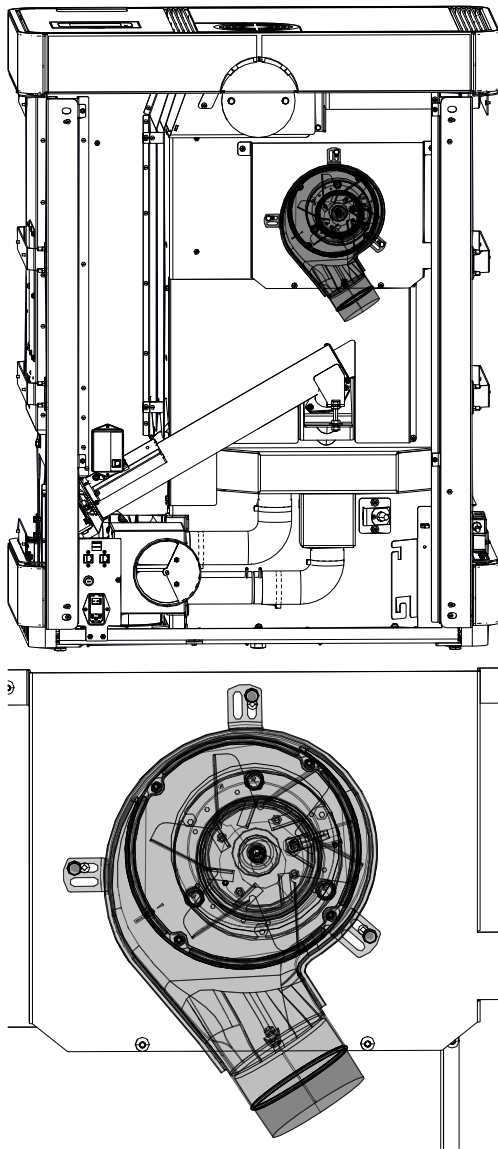


Abb. 49: Luftmodul anbringen

- 4) Luftverteilermodul am Ofen anbringen und befestigen.
 - ⇒ Beachten Sie dabei die richtige Montage wie unten abgebildet.



Abb. 50: Kabel verbinden

- 5) Kabel vom Luftverteilungsmodul und Kabel, welches zur Steuereinheit führt miteinander verbinden.
- 6) Befestigen Sie das obere Teil des Kabels mit einem Kabelbinder.

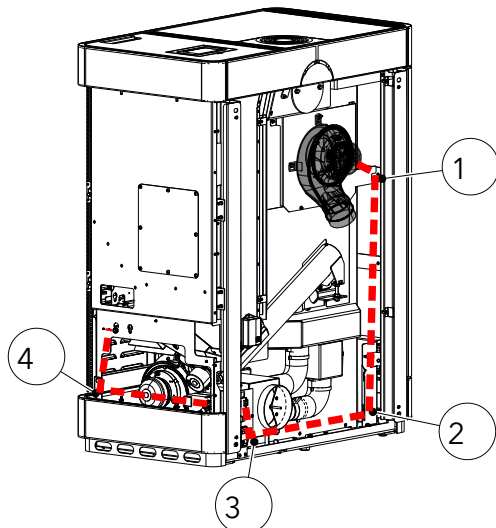
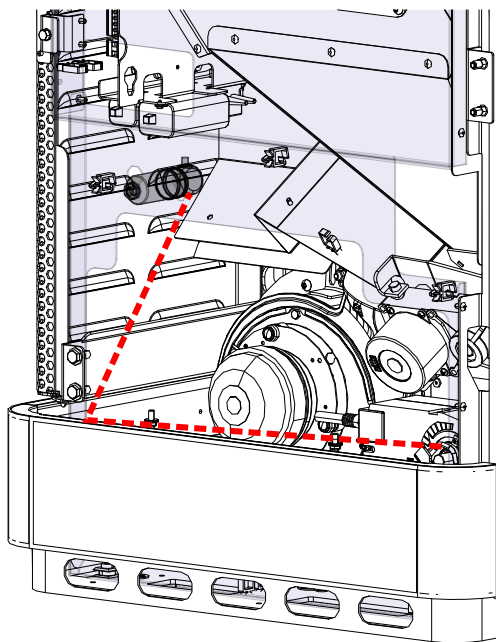


Abb. 51: Kabel verlegen



- 7) Das Kabel wie abgebildet im Ofen verlegen und an den Stellen 1 + 2 + 3 + 4 mit einem Kabelbinder befestigen.

- 8) Am Kondensator anschließen.
 ⇒ Dabei ist es nicht wichtig welches Kabel an welchen Anschluss angeschlossen wird.
- 9) Kondensator an dieser Stelle befestigen.



Abb. 52: Kabel am Kondensator anschließen

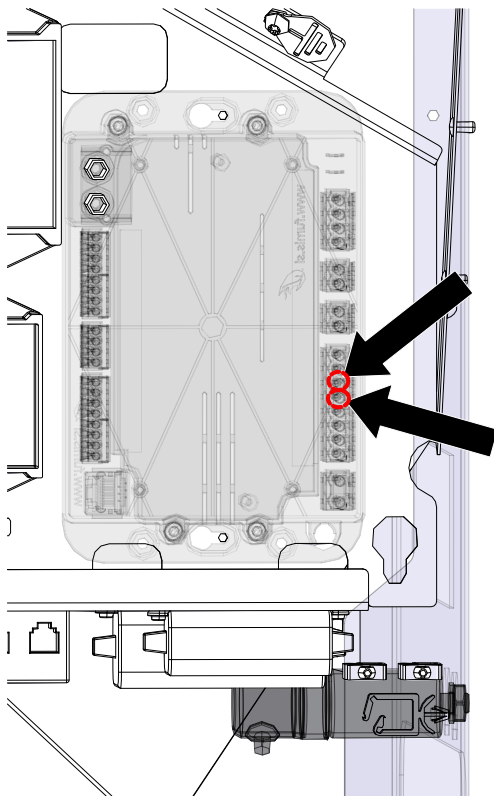


Abb. 53: Luftverteilermodul anstecken

- 10) Luftverteilerkabel an die Steuereinheit anstecken.
- ⇒ Es sind zwei Kabel (grau und braun) die anzustecken sind. Es ist egal welches Kabel an welchen Anschluss angeschlossen wird.
 - ⇒ Anschluss an Position 5+6.

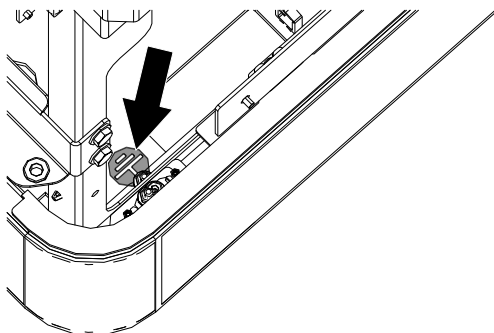


Abb. 54: Zentrale Erdung anschließen

- 11) Zentrale Erdung anschließen.

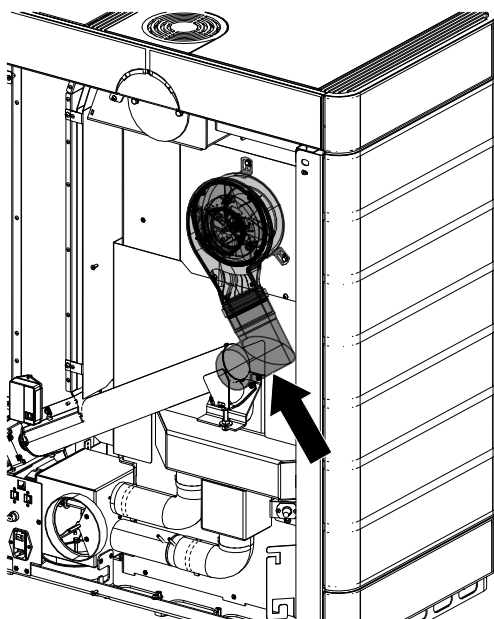


Abb. 55: Rohr raufstecken

- 12) Das mitgelieferte L-Rohrstück auf das Luftverteilermodul raufstecken.

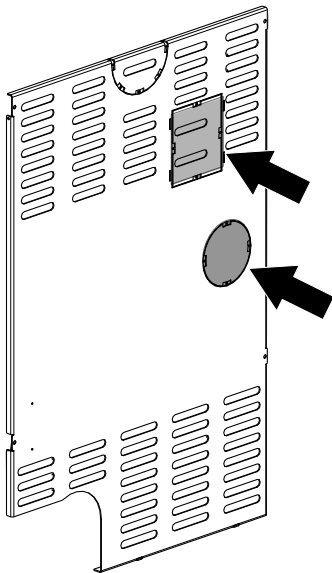


Abb. 56: perforierte Ausschnitte entfernen

- 13) Perforierte Ausschnitte auf der Rückwand mit einem Seitenschneider entfernen.

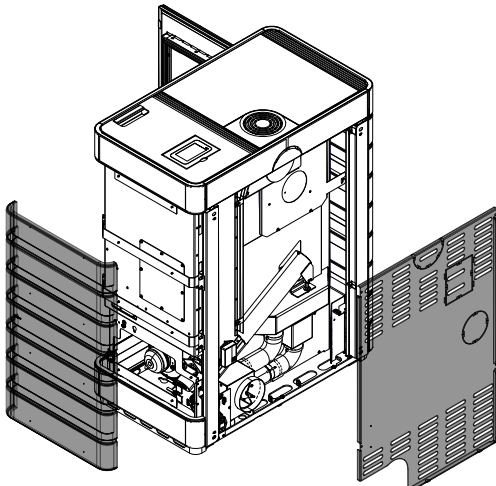


Abb. 57: Alles wieder montieren

- 14) Zuerst die Rückwand dann die rechte Seitenverkleidungen montieren.

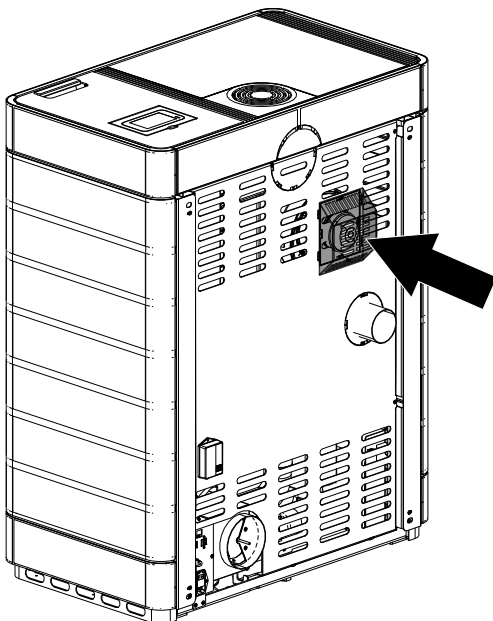


Abb. 58: Abdeckung auf Rückwand anbringen

- 15) Abdeckung hinten auf der Rückwand anbringen.

6 Ruby - Luftverteilermodul montieren

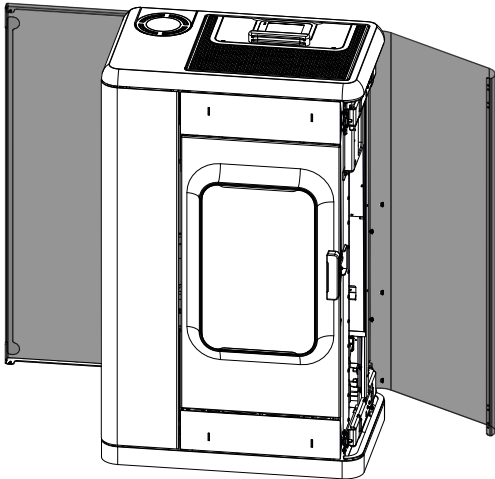


Abb. 59: Seitenverkleidung links und rechts öffnen

1) Seitenverkleidungen links und rechts öffnen.

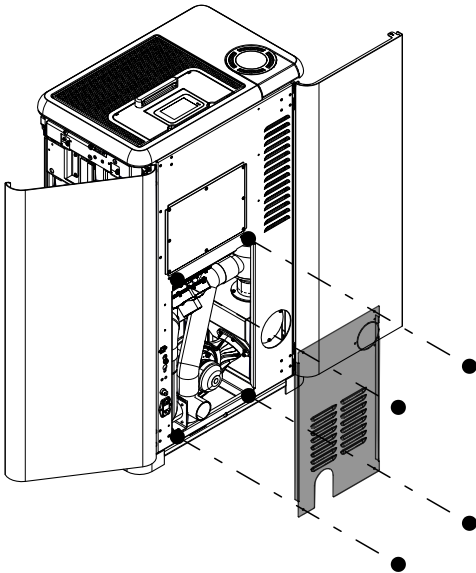


Abb. 60: Rückwand abmontieren

2) Rückwand abmontieren.

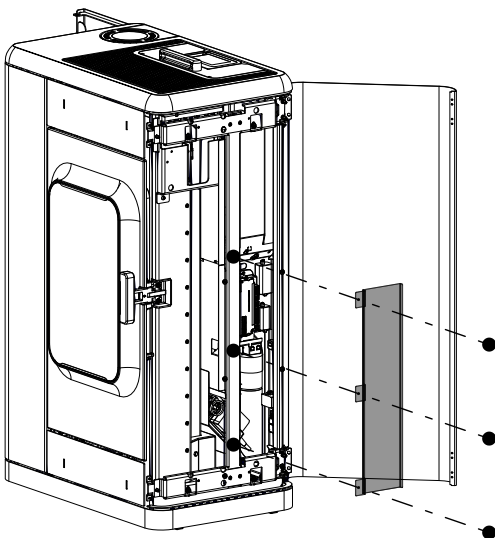


Abb. 61: Abdeckung abmontieren

3) Abdeckung abmontieren.

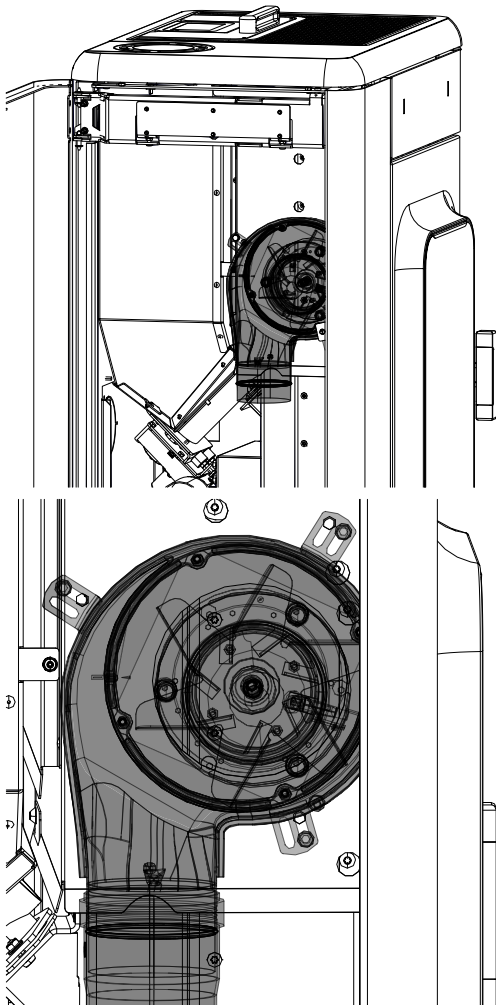


Abb. 62: Luftverteilungsmodul montieren

- 4) Luftverteilungsmodul am Ofen anbringen und befestigen.
 ⇒ Beachten Sie dabei die richtige Montage wie unten abgebildet.



Abb. 63: Kabel verbinden

- 5) Kabel vom Luftverteilungsmodul und Kabel, welches zur Steuereinheit führt, miteinander verbinden.
 ⇒ Es muss nur ein Stecker mit dem Gebläse verbunden werden. Der zweite wird nicht verwendet.
- 6) Befestigen Sie das obere Teil des Kabels mit einem Kabelbinder.

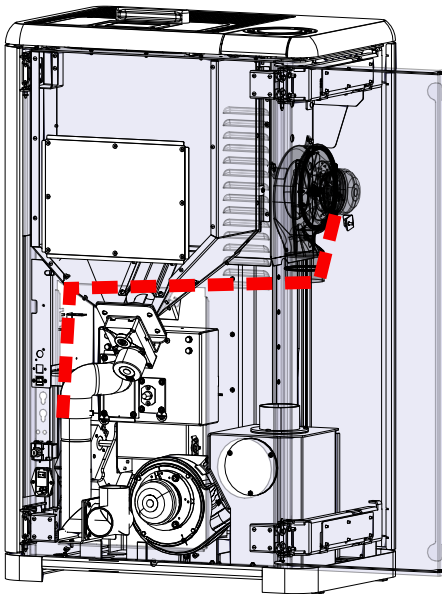
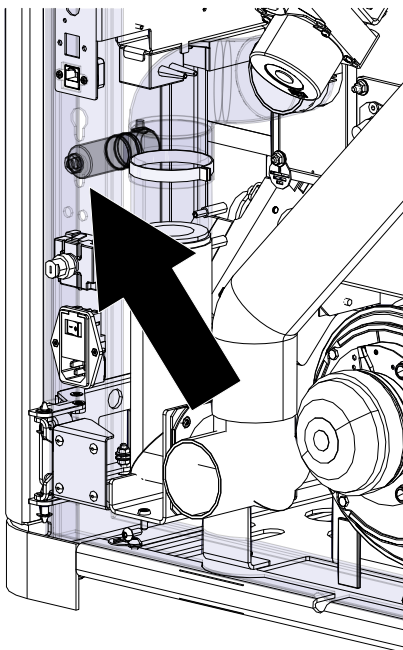


Abb. 64: Kabel durchziehen



- 7) Das Kabel wie abgebildet im Ofen verlegen und mit Kabelbindern befestigen.

- 8) Kabel an den Kondensator anschließen.
⇒ Dabei ist es nicht wichtig welches Kabel an welchen Anschluss angeschlossen wird.
- 9) Kondensator an dieser Stelle befestigen.



Abb. 65: Kondensator

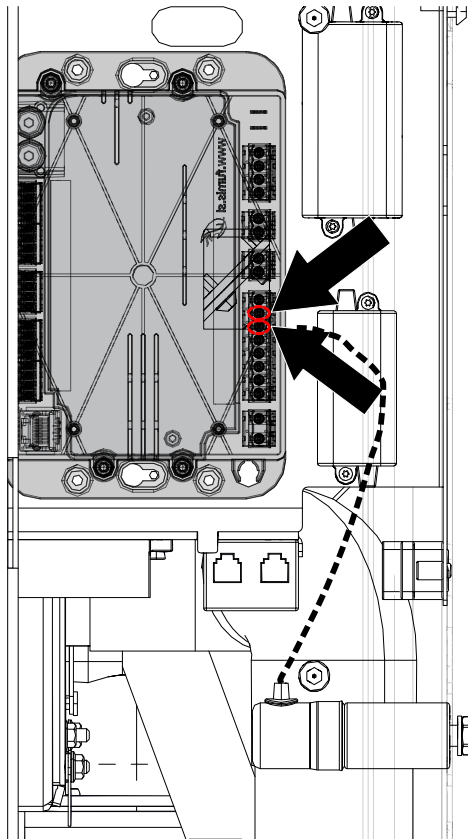


Abb. 66: Luftverteilermodul anstecken

- 10) Luftverteilerkabel an die Steuereinheit anstecken.
- ⇒ Es sind zwei Kabel (grau und braun) die anzuschließen sind. Es ist egal welches Kabel an welchen Anschluss angeschlossen wird.
 - ⇒ Anschluss an Position 5 + 6.

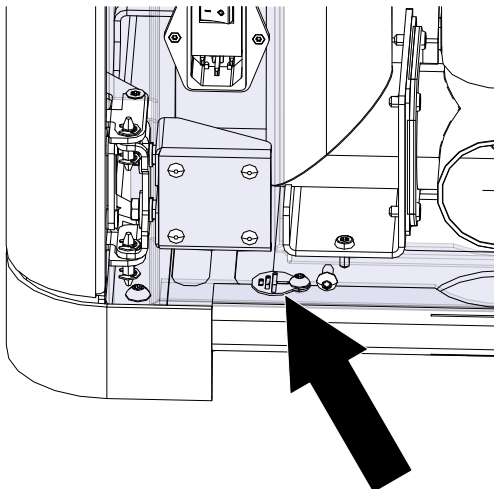


Abb. 67: Zentralerdung anschließen

- 11) Zentralerdung anschließen.

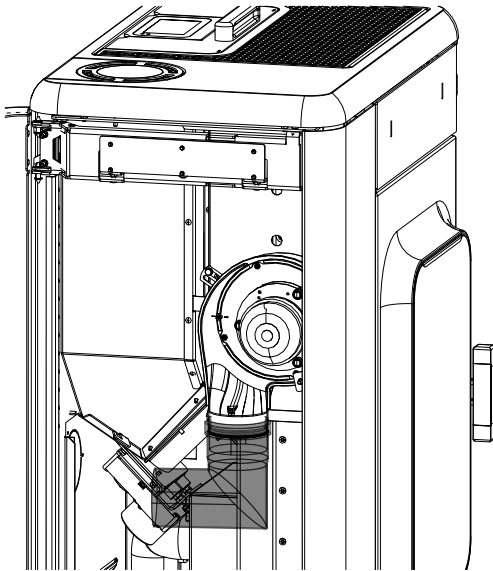


Abb. 68: Mit L-Rohrstück verbinden

- 12) Das mitgelieferte L-Rohrstück auf das Luftverteilermodul raufstecken.

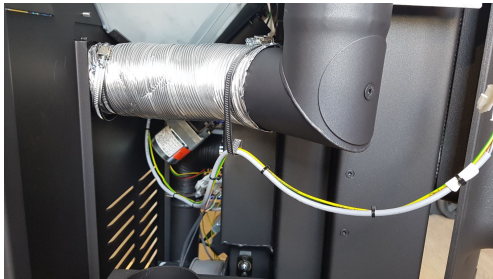


Abb. 69: Aluflex-Schlauch anbringen.

- 13) Aluflex-Schlauch wie abgebildet anbringen und mit Schlauchklemmen befestigen.
 14) Das untere Kabel kann wie abgebildet befestigt werden, damit es nicht lose im Ofen herumhängt.

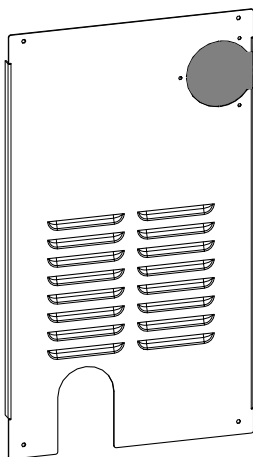


Abb. 70: perforierten Ausschnitt entfernen

- 15) Perforierten Ausschnitt auf der Rückwand mit einer Säge entfernen.

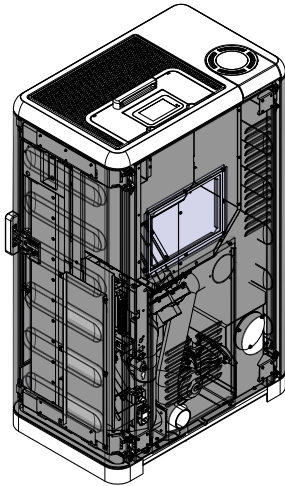


Abb. 71: Rückwand und Seitenverkleidungen montieren

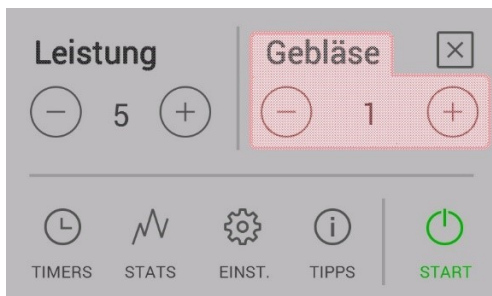
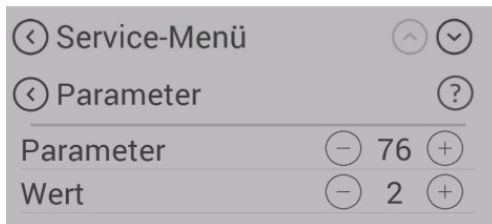
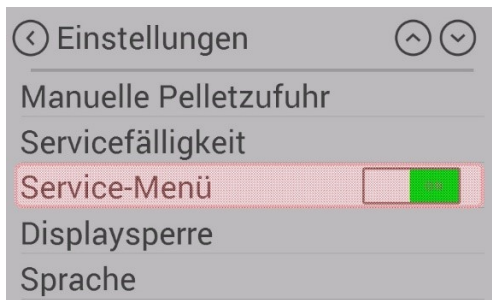
16) Rückwand und alle Seitenverkleidungen wieder montieren.



Abb. 72: Doppelanschlussstutzen montieren

17) Doppelanschlussstutzen am Ofen montieren.

7 Softwarekonfiguration



- 1) Zur Aktivierung der Option „Air Modul“ wählen Sie in den Einstellungen das Service-Menü.
- 2) Nur für Händler oder Austroflam Servicetechniker, um in das Service-Menü zu gelangen, geben sie bitte den Service CODE ein.
- 3) Wählen Sie im Service-Menü „Parameter“ und wechseln Sie bei Parameter Nr. „76“ den Wert von 1 auf 2.
- 4) Trennen Sie nun den Ofen von der Stromversorgung und starten ihn wieder neu.
- 5) Nach dem Neustart des Ofens ist nun im Hauptmenü die Gebläsegeschwindigkeit zu wählen. Das Gebläse beginnt erst ab einer Feuerraumtemperatur von 200°C zu drehen.

Contents

1	General information	39
2	Mo Duo - installing the air distribution module.....	41
3	Mo Duo Cook - installing the air distribution module	48
4	Clou Duo - installing the air distribution module	53
5	Scotty Duo - installing the air distribution module.....	60
6	Ruby - installing the air distribution module	66
7	Software configuration	72

1 General information

NOTICE

On **Mo Duo**, **Mo Duo Cook** and **Scotty Duo**, which have Heat Memory System (HMS) and air distribution module as options, the air distribution module cannot be combined with the Heat Memory System (HMS)! On these stoves, only one system can be used.

Air distribution module, item number **805003**, is built into the following stoves:

- Mo Duo
- Mo Duo Cook
- Clou Duo
- Scotty Duo

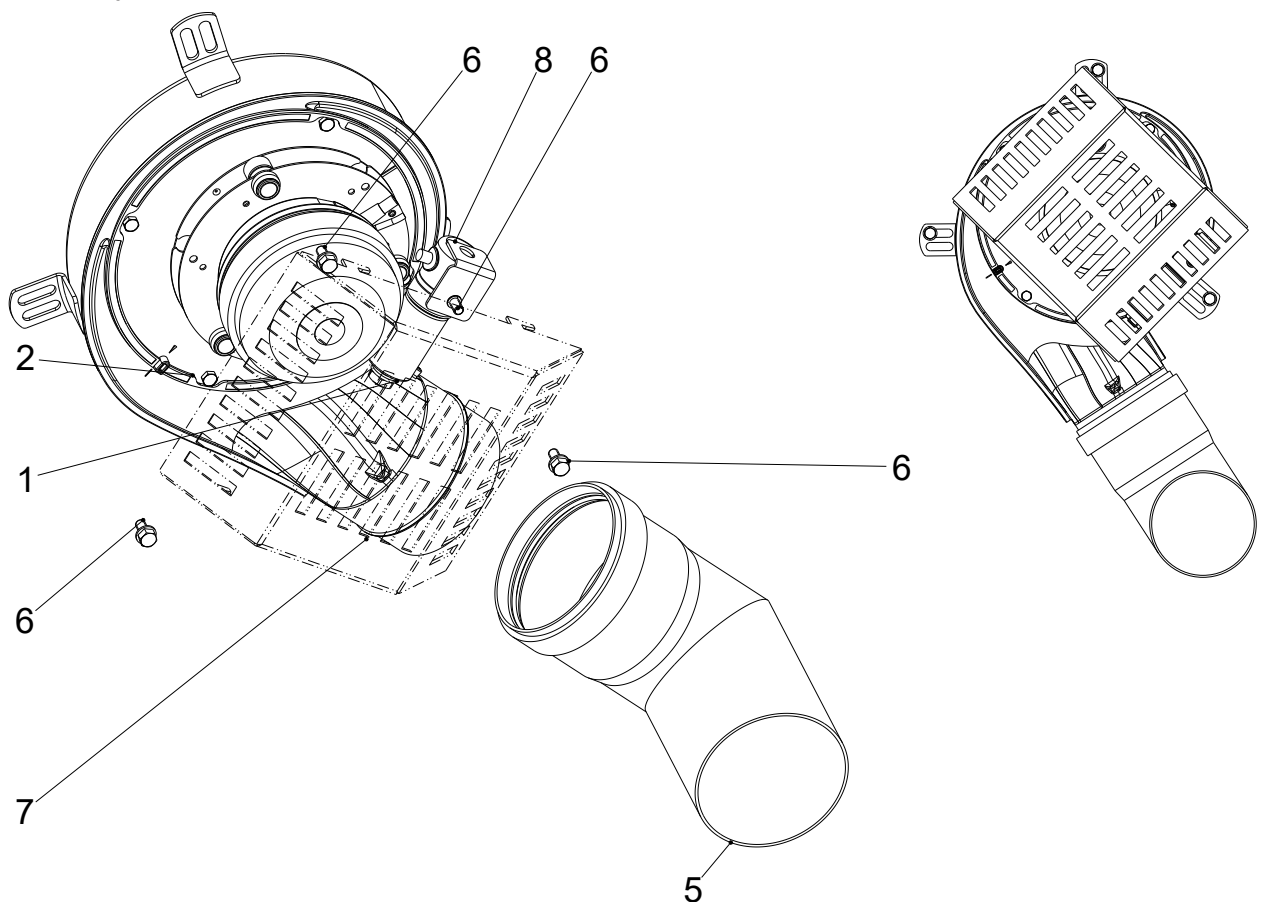


Fig. 1: 805003 Air distribution module

Item no.	Quantity	Article	Article no.
1	1	KO EBM-SZ	728145
2	1	AC radial fan D150/D80 EBM	728255
3	1	KS LVM	728784
4	1	LVM installation instructions	940309
5	1	Bend, 80/90° 2-part fixed COLOUR	628014-29
6	4	Taptite SKS M5x10 DIN7500D	718104-92
7	1	Cover, rear	728839-29
8	1	Capacitor holder	728892-95

- Ruby

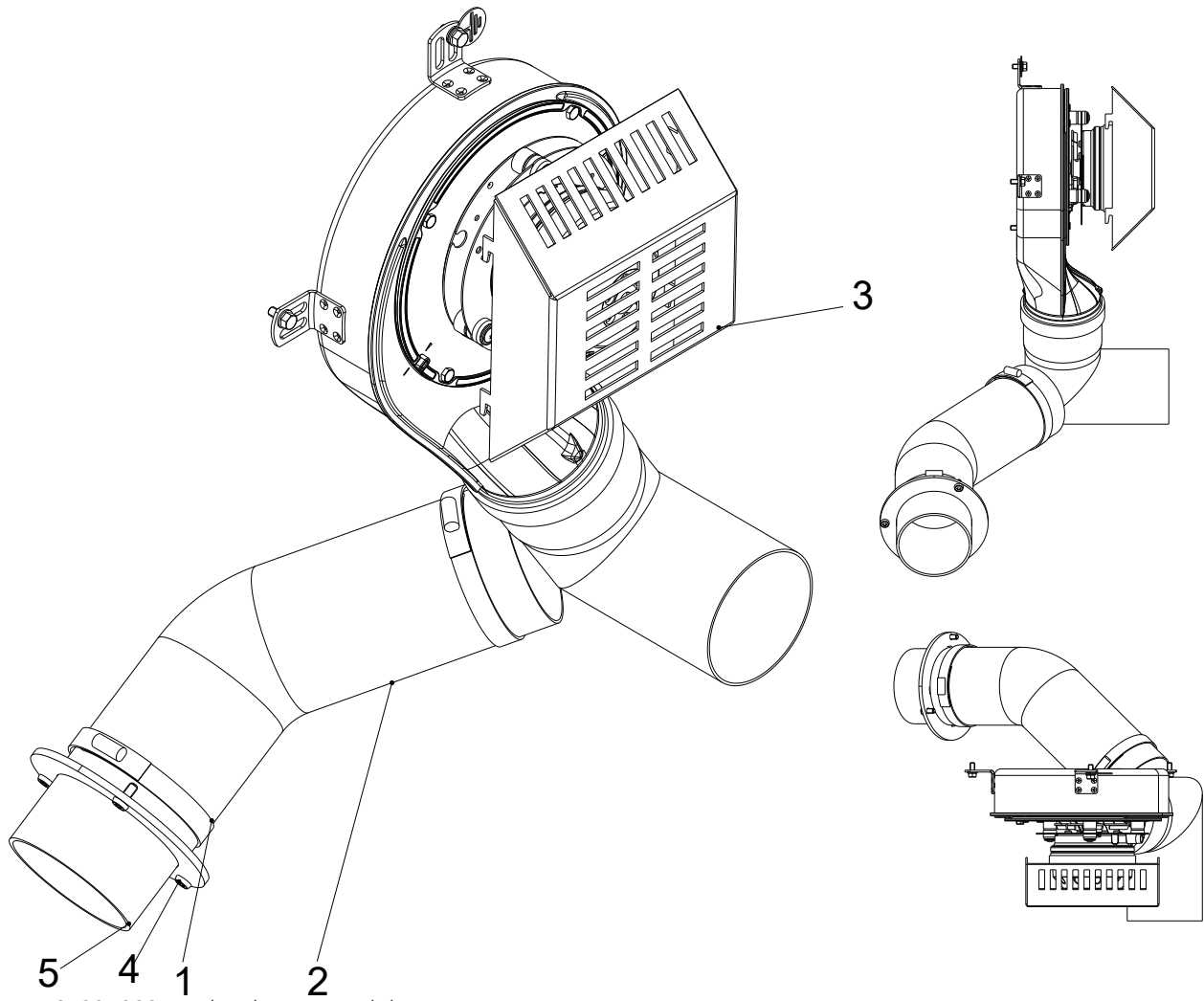


Fig. 2: 805002 Air distribution module

Item no.	Quantity	Article	Article no.
1	2	ASK hose clamp 70-90 mm	718287
2	1	Aluminium flexible hose dm80 L=320	729572
3	1	Air distribution module (ADM)	805003
4	3	Fillister-head screw with hex M5x12 ISO7380	718562-92
5	1	Double connection bracket, welded	729566-29

2 Mo Duo - installing the air distribution module

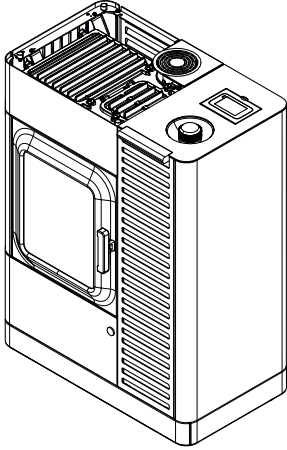
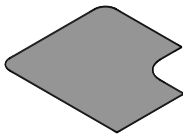


Fig. 3: Removing the cover

1) Remove cover.

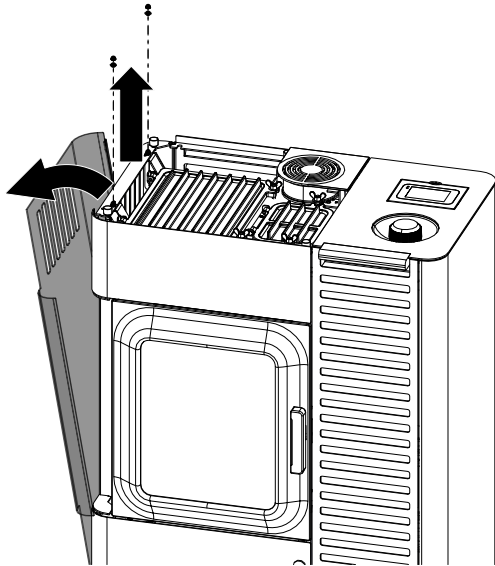


Fig. 4: Detaching the left-hand side cladding

- 2) From above, undo the two screws of the left-hand side cladding.
- 3) Pull the side cladding towards you at the top and un-hinge it at the bottom.

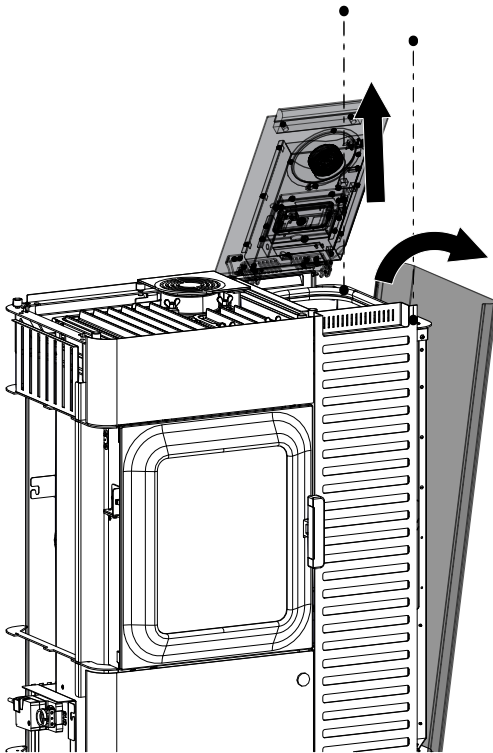


Fig. 5: Detaching the right-hand side cladding

- 4) Open hopper lid.
- 5) From above, undo the two screws of the right-hand side cladding.
- 6) Pull the side cladding towards you at the top and unhinge it at the bottom.

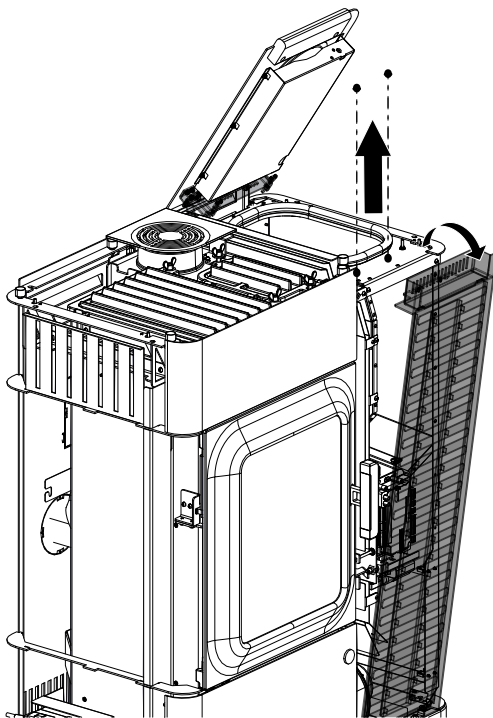


Fig. 6: Detaching the front side cladding

- 7) From above, undo the two screws of the front side cladding.
- 8) Pull the side cladding towards you at the top and unhinge it at the bottom.

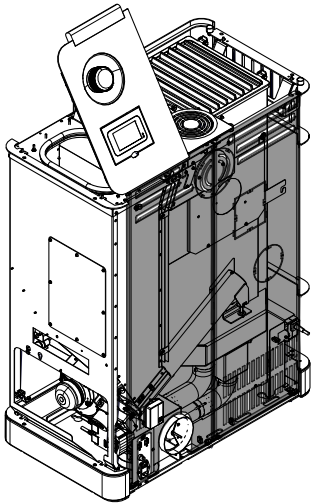


Fig. 7: Removing the rear panel

9) Remove rear panel.

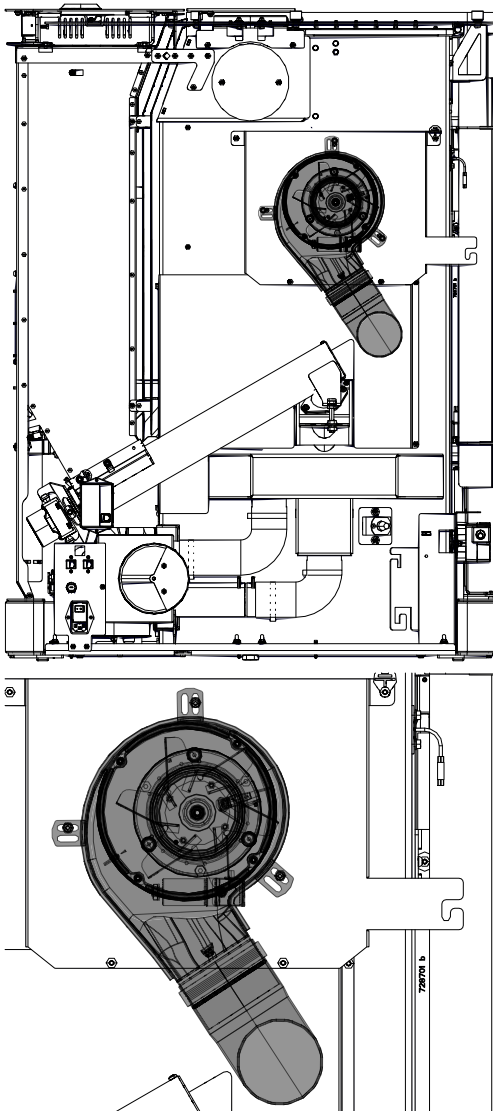


Fig. 8: Attaching the air module

10) Attach air distribution module to the stove and fasten it.

⇒ When doing so, follow the correct installation as shown below.



Fig. 9: Connecting the cables

- 11) Connect to each other the cable from the air distribution module and the cable which leads to the control unit.
 - ⇒ Only one plug needs to be connected to the fan. The second is not used.
- 12) Secure the upper part of the cable with a cable tie.

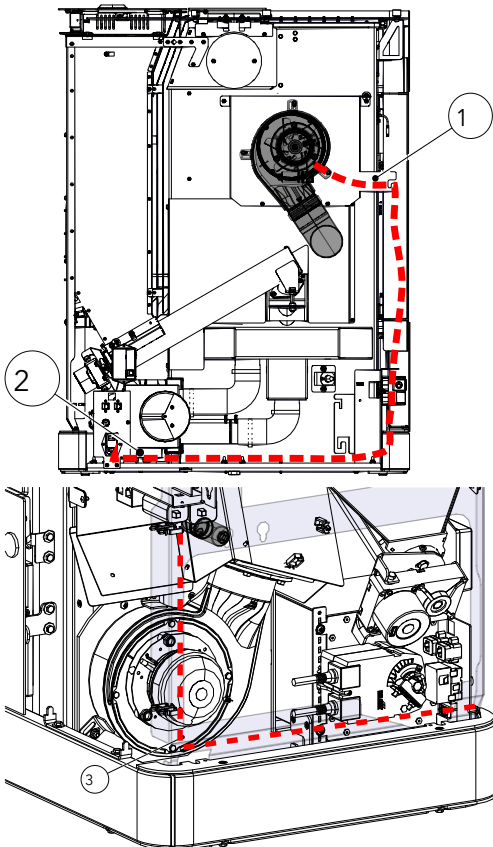
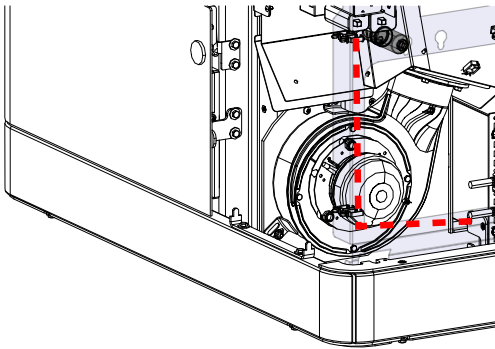


Fig. 10: Laying the cable

- 13) Lay the cable in the stove as shown and fix to points 1 + 2 + 3 with a cable tie.



- 14) Connect to the capacitor.
 - ⇒ When doing so it is not important which cable is connected to which connection.
- 15) Fasten capacitor to stove. See next picture.



Fig. 11: Connecting the cable to the capacitor

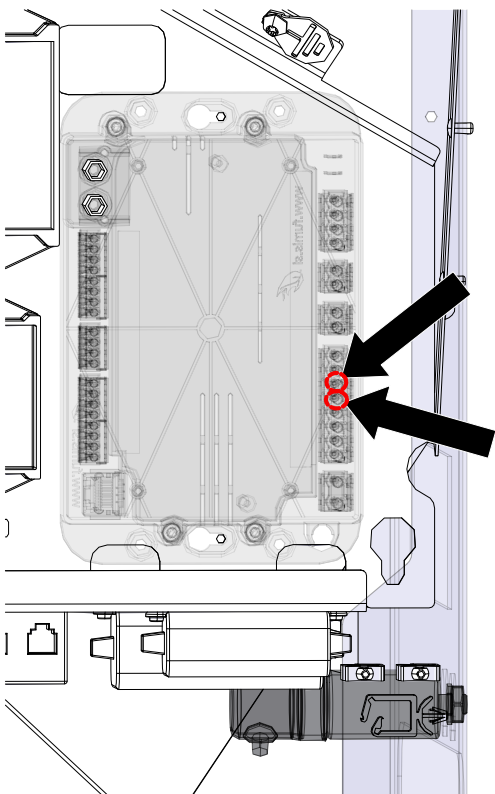


Fig. 12: Clipping on to the air distribution module

- 16) Clip air distribution cable on to the control unit.
 - ⇒ There are two cables (grey and brown) to be plugged in. It does not matter which cable is connected to which connection.
 - ⇒ Connection to position 5+6.

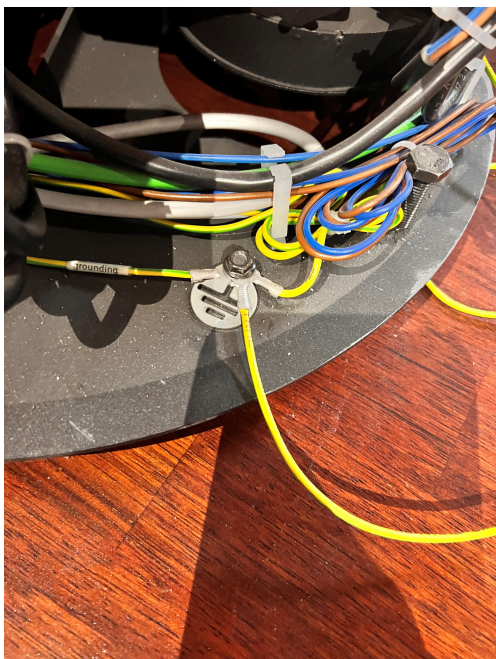


Fig. 13: Connecting the central earth

17) Connect central earth.

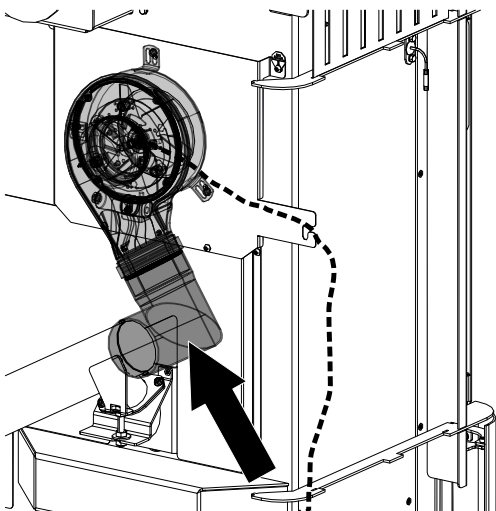


Fig. 14: Placing the pipe

18) Place the L-pipe section on to the air distribution module.

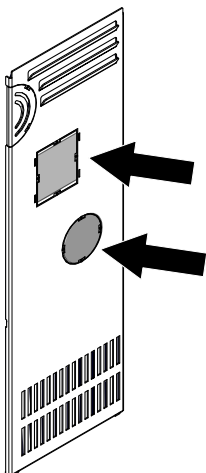


Fig. 15: removing the perforated cut-outs

19) Using side cutters, remove perforated cut-outs on the rear panel.

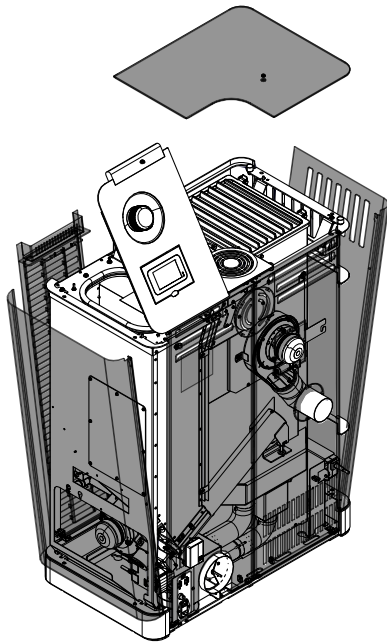


Fig. 16: Reattaching everything

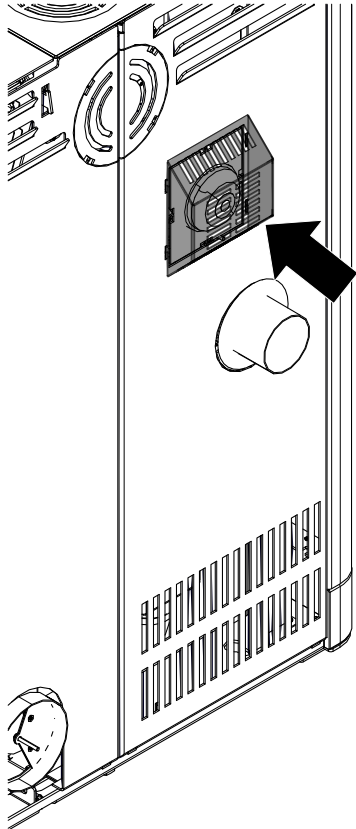


Fig. 17: Attaching the cover on the rear panel

20) First attach the rear panel, then attach all side cladding in reverse order and attach the cover.

21) Attach cover at the back on the rear panel.

3 Mo Duo Cook - installing the air distribution module

- 1) Open hopper lid.

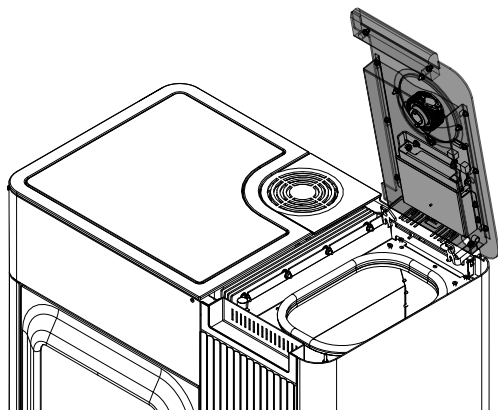


Fig. 18: Opening the hopper lid

- 2) Undo the screws and unhinge the right-hand side cladding upwards.

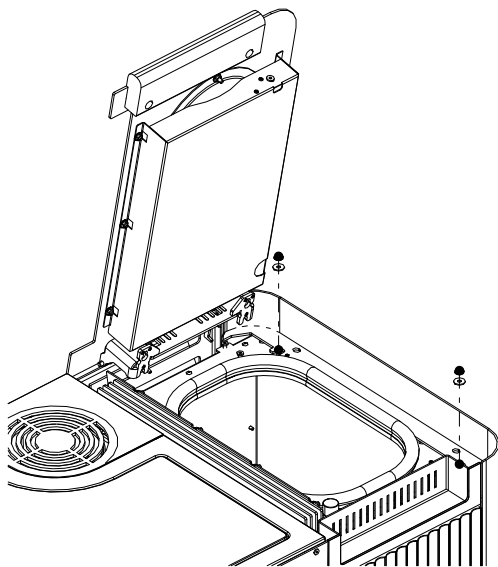


Fig. 19: Removing the right-hand side cladding

- 3) Remove cover of the WLAN box.

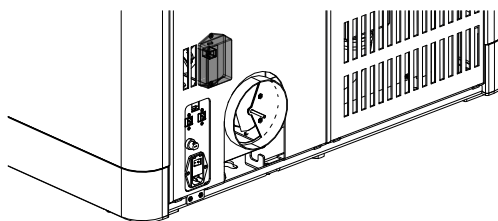


Fig. 20: Removing cover of WLAN box

- 4) Undo the screws of the rear panel and unhinge the rear panel.

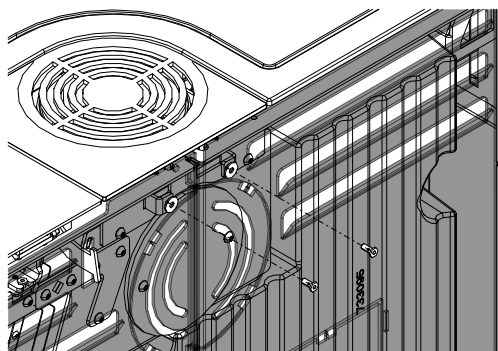


Fig. 21: Removing the rear panel

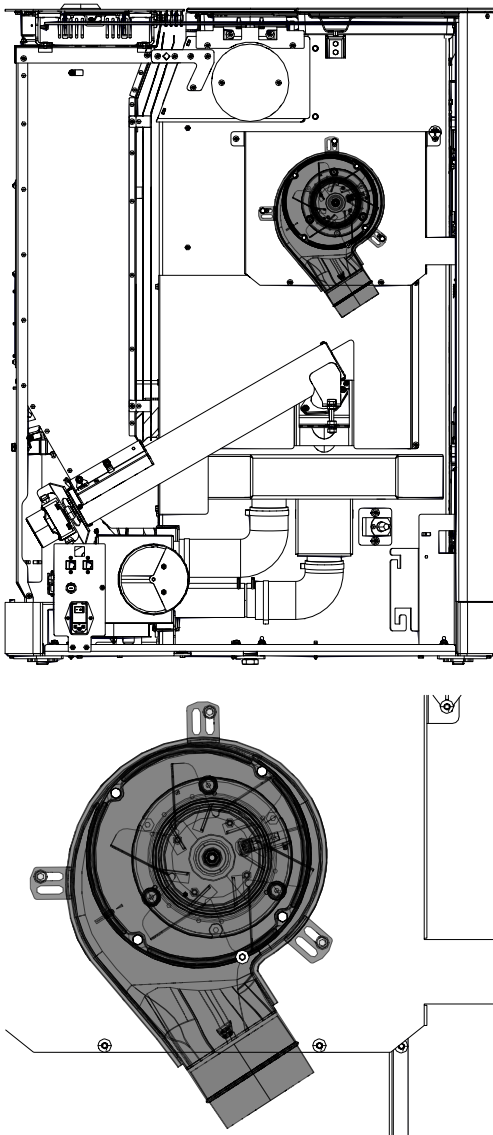


Fig. 22: Attaching the air module



Fig. 23: Connecting the cables

- 5) Attach air distribution module to the stove and fasten it.
 - ⇒ When doing so, follow the correct installation as shown below.

- 6) Connect to each other the cable from the air distribution module and the cable which leads to the control unit.
 - ⇒ Only one plug needs to be connected to the fan. The second is not used.
- 7) Secure the upper part of the cable with a cable tie.

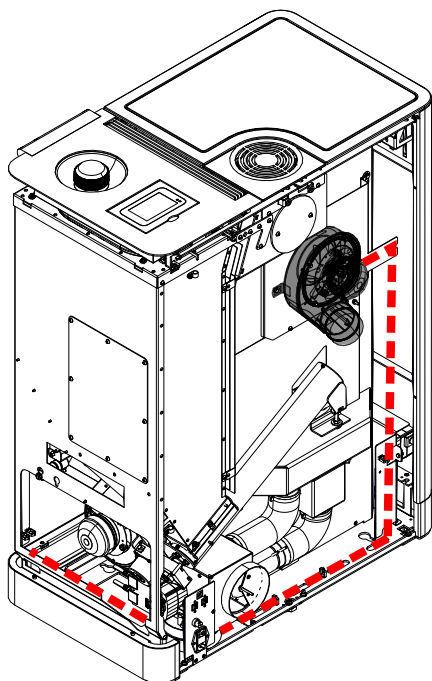
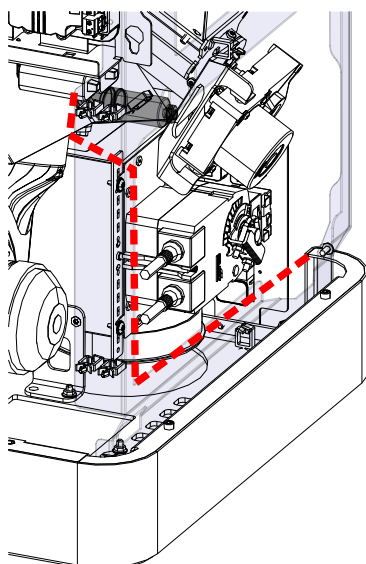


Fig. 24: Laying the cable



8) Lay the cable in the stove as shown and fix in some places with cable tie.

- 9) Connect to the capacitor.
 - ⇒ When doing so it is not important which cable is connected to which connection.
- 10) Fasten capacitor to stove.



Fig. 25: Connecting the cable to the capacitor

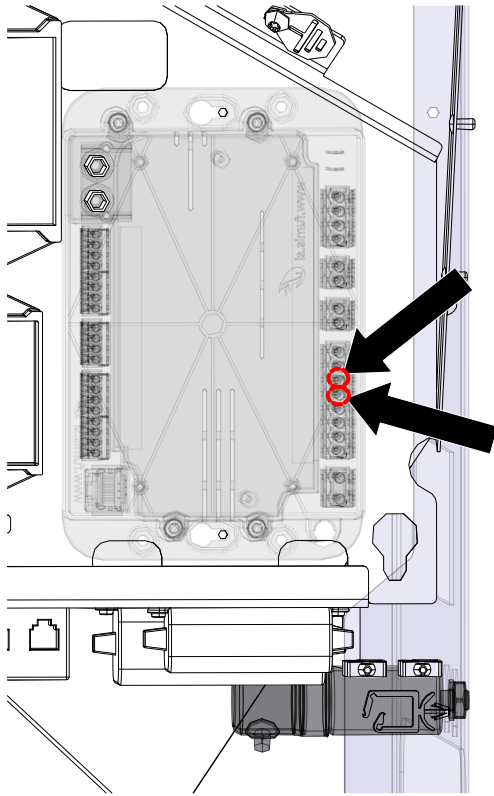


Fig. 26: Clipping on to the air distribution module

- 11) Clip air distribution cable on to the control unit.
 - ⇒ There are two cables (grey and brown) to be plugged in. It does not matter which cable is connected to which connection.
 - ⇒ Connection to position 5+6.

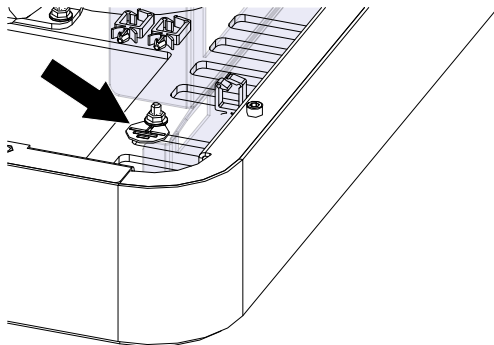


Fig. 27: Connecting the central earth

- 12) Connect central earth.

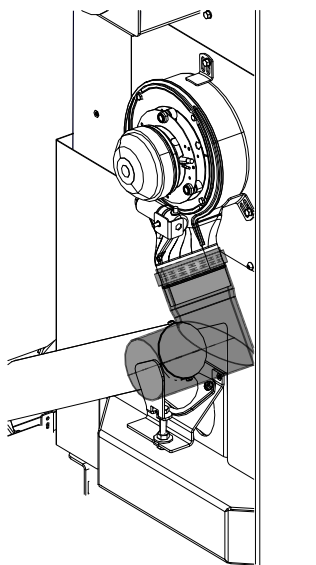


Fig. 28: Placing the pipe

- 13) Place the L-pipe section on to the air distribution module.

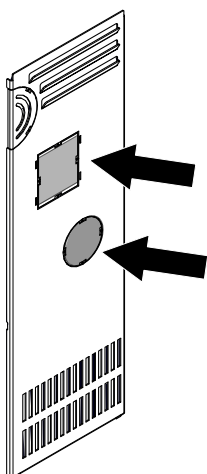


Fig. 29: removing the perforated cut-outs

14) Using side cutters, remove perforated cut-outs on the rear panel.

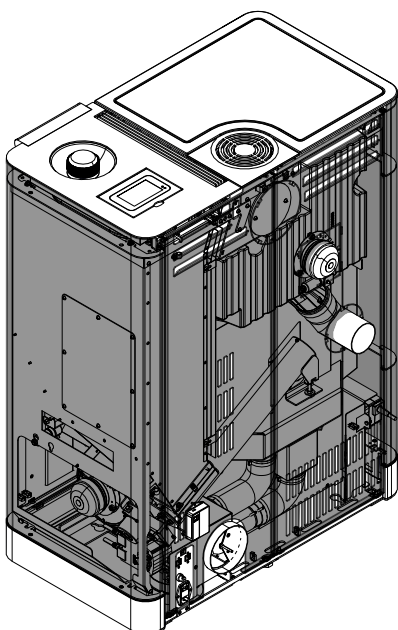


Fig. 30: Reattaching everything

15) First attach the rear panel, then all side cladding in reverse order.

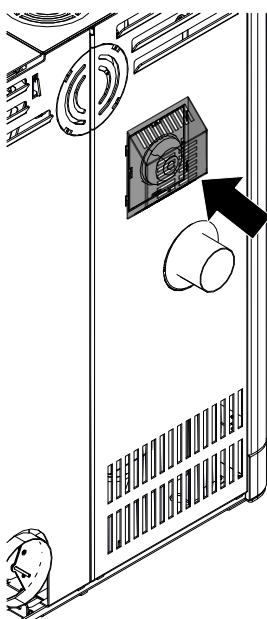


Fig. 31: Attaching the cover on the rear panel

16) Attach cover at the back on the rear panel.

4 Clou Duo - installing the air distribution module

- 1) Open both doors.

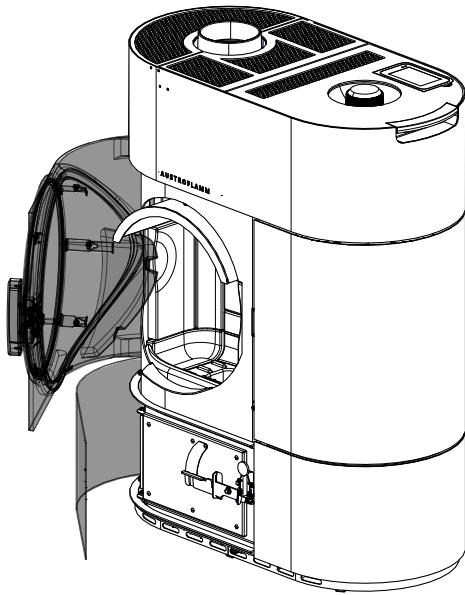


Fig. 32: Opening the doors

- 2) Undo the screws of the right-hand side cladding from inside.

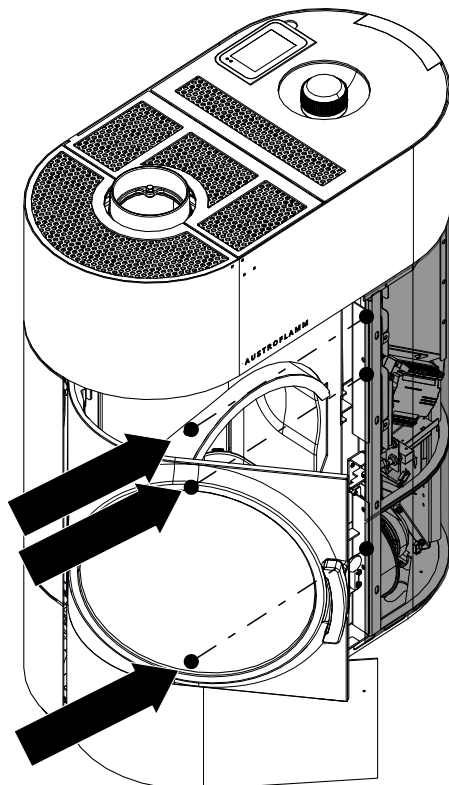
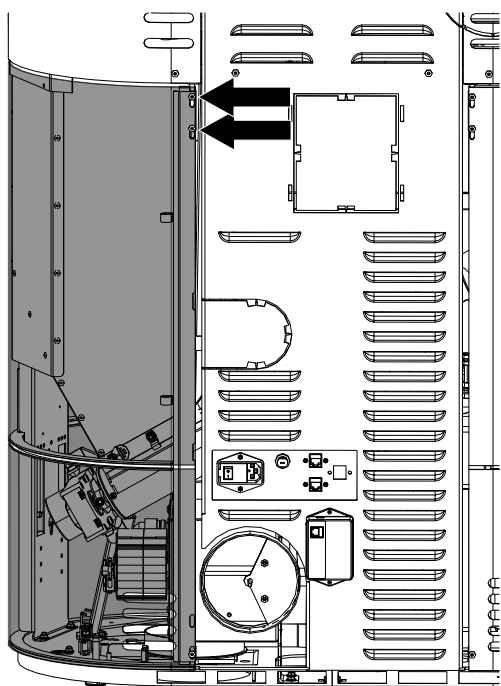


Fig. 33: Undoing the screws



- 3) On the back at the top undo the screws of the side cladding and push the pin down.
- 4) Remove side cladding.

Fig. 34: Undoing the screws

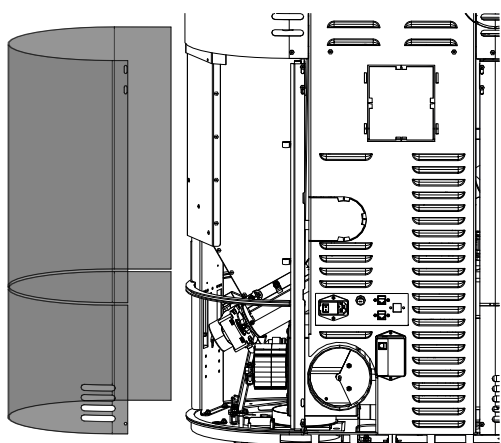


Fig. 35: Removing the side cladding

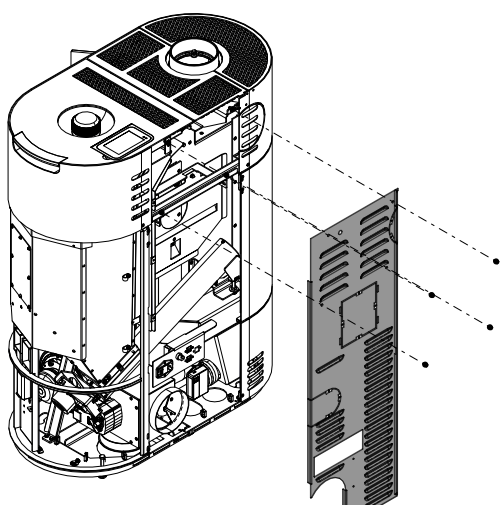


Fig. 36: Removing the rear panel

- 5) Undo the screws from the rear panel and remove the rear panel.

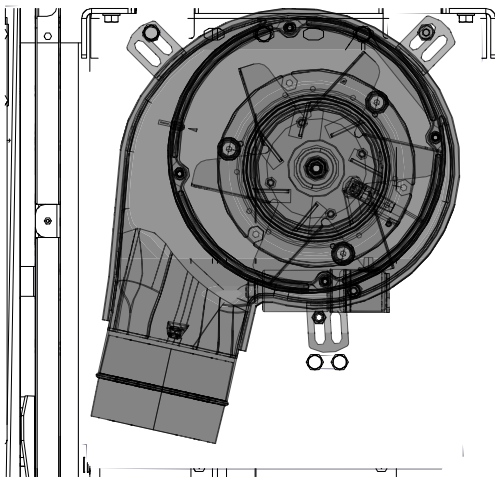
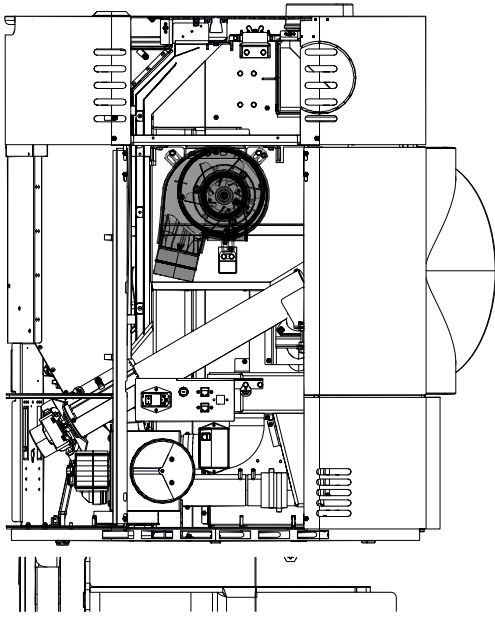


Fig. 37: Attaching the air module



Fig. 38: Connecting the cables

- 6) Attach air distribution module to the stove and fasten it.
 - ⇒ When doing so, follow the correct installation as shown below.

- 7) Connect to one another the cable from the air distribution module and the cable which leads to the control unit.
 - ⇒ Only one plug needs to be connected to the fan. The second is not used.
- 8) Secure the upper part of the cable with a cable tie.

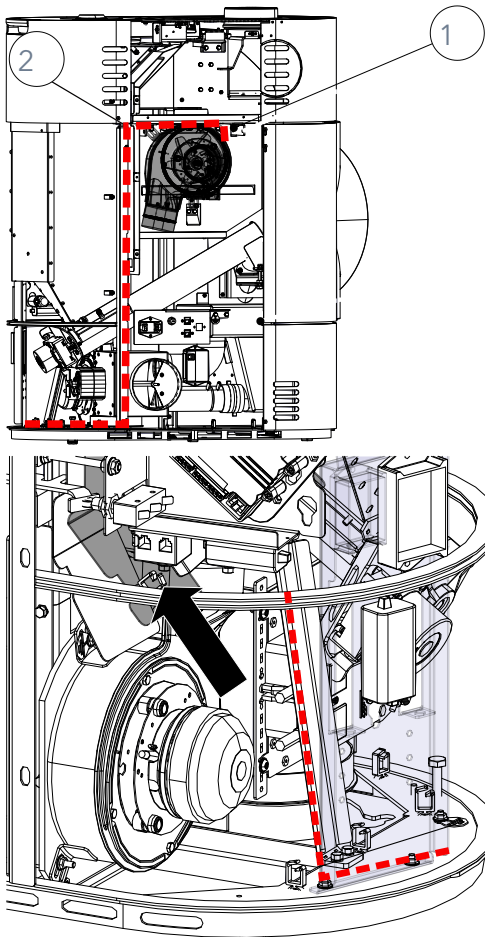
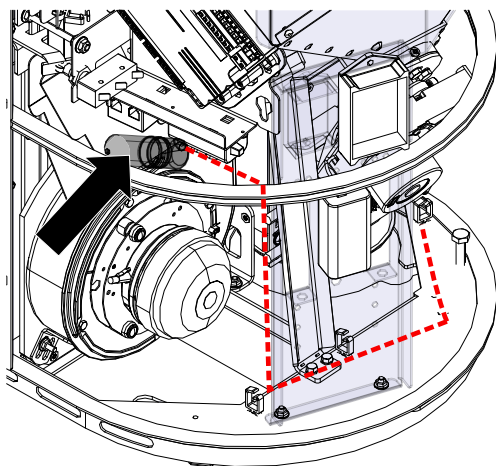


Fig. 39: Laying the cable and attaching the capacitor



- 9) Lay the cable in the stove as shown and fix to points 1 + 2 with a cable tie.
- 10) As an option a cable clip may be attached at the point shown by the arrow. Remove this cable clip. There may only be a small hole there.
- 11) Rebore this hole so that the capacitor can be attached here.

- 12) Connect cable to the capacitor.
 - ⇒ When doing so it is not important which cable is connected to which connection.
- 13) Attach the capacitor at this point.



Fig. 40: Connecting the cable to the capacitor

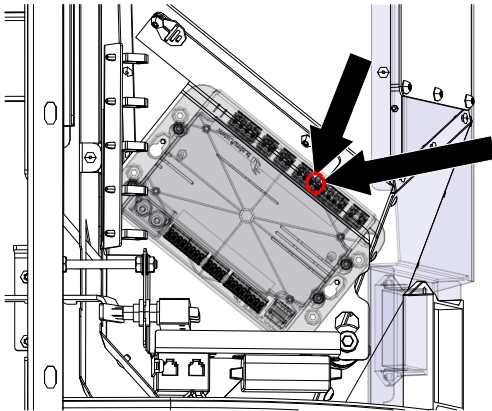


Fig. 41: Clipping on to the air distribution module

14) Clip air distribution cable on to the control unit.

- ⇒ There are two cables (grey and brown) to be plugged in. It does not matter which cable is connected to which connection.
- ⇒ Connection to position 5+6.

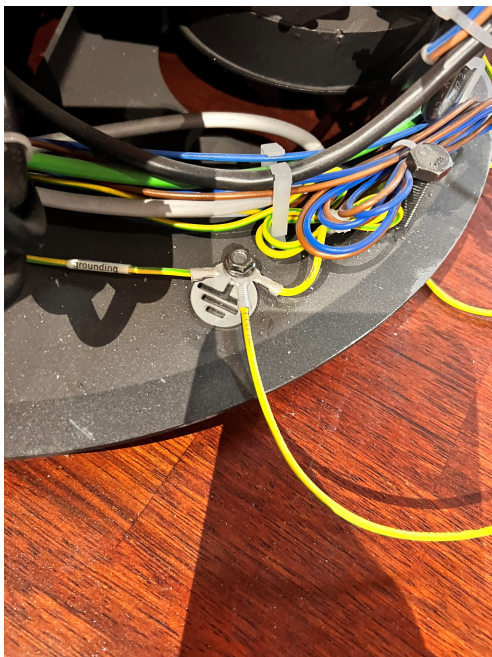


Fig. 42: Connecting the central earth

15) Connect central earth.

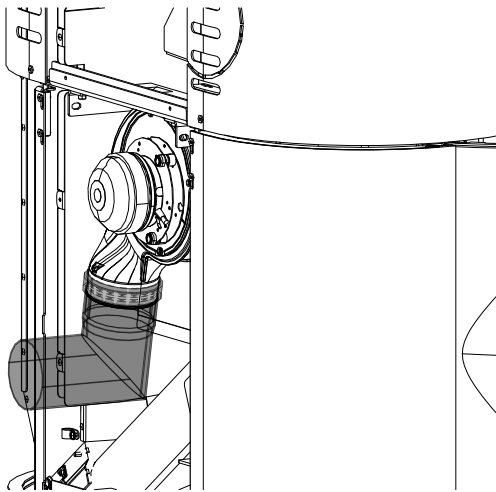


Fig. 43: Placing the pipe

- 16) Place the L-pipe section on to the air distribution module.

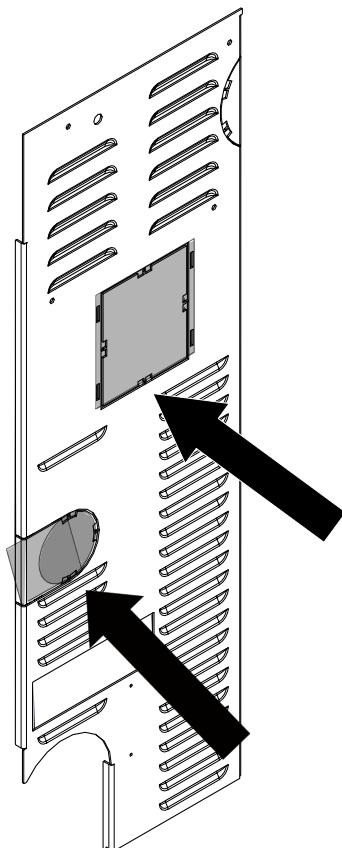


Fig. 44: removing the perforated cut-outs

- 17) Using side cutters, remove perforated cut-outs on the rear panel.

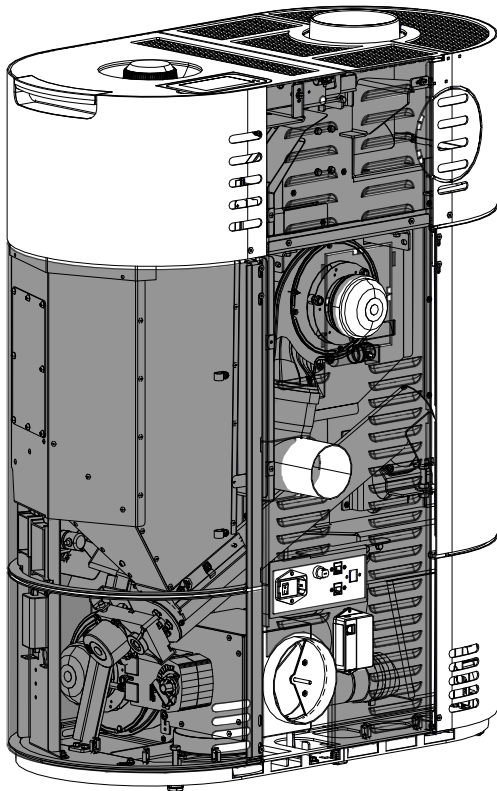


Fig. 45: Reattaching everything

- 18) First attach the rear panel and all right-hand side cladding in reverse order.

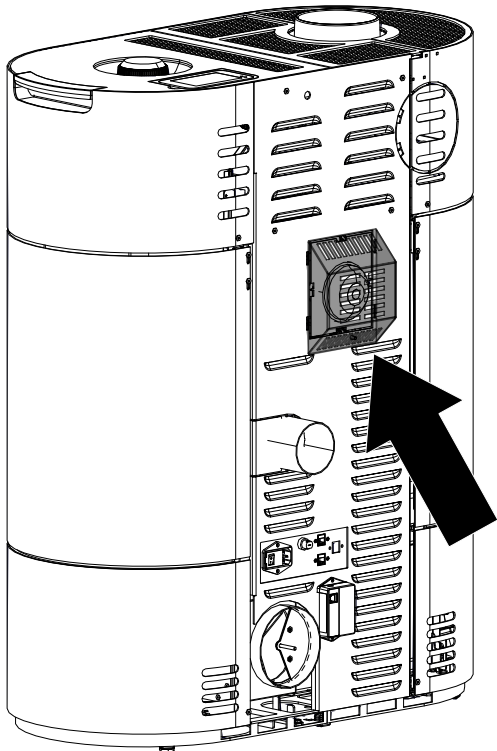


Fig. 46: Attaching the cover on the rear panel

- 19) Attach cover at the back on the rear panel.

5 Scotty Duo - installing the air distribution module

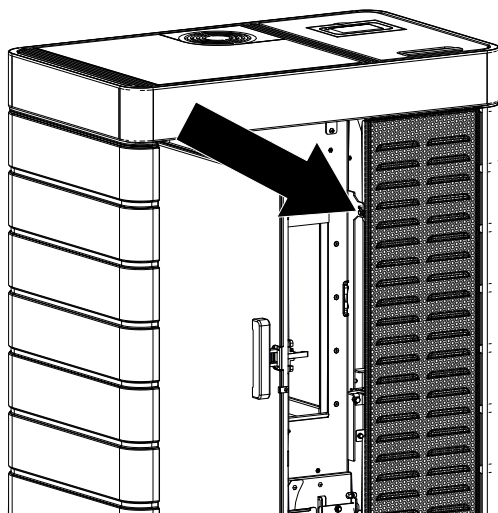


Fig. 47: Detaching the front side cladding

- 1) Open door.
- 2) Undo screw from the front side cladding and remove the side cladding.

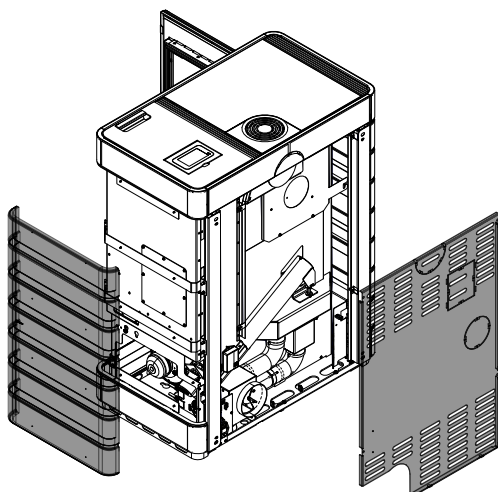
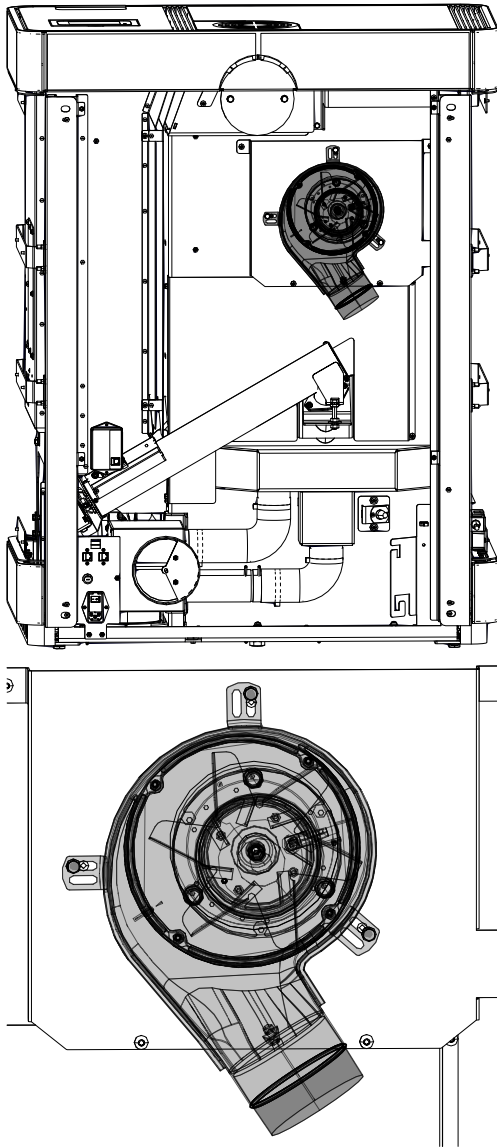


Fig. 48: Removing back and side cladding

- 3) Remove back and right-hand side cladding.



- 4) Attach air distribution module to the stove and fasten it.
 - ⇒ When doing so, follow the correct installation as shown below.

Fig. 49: Attaching the air module



Fig. 50: Connecting the cables

- 5) Connect to one another the cable from the air distribution module and the cable which leads to the control unit.
- 6) Secure the upper part of the cable with a cable tie.

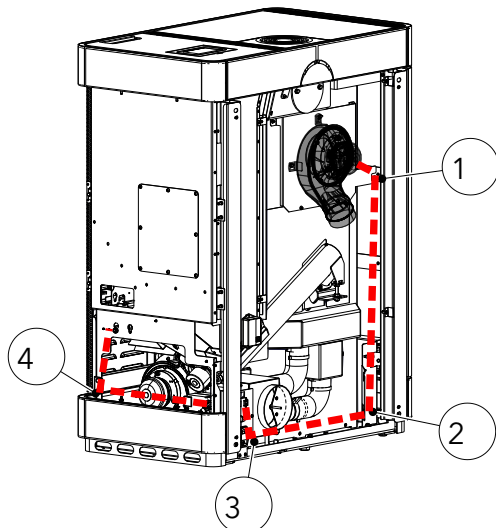
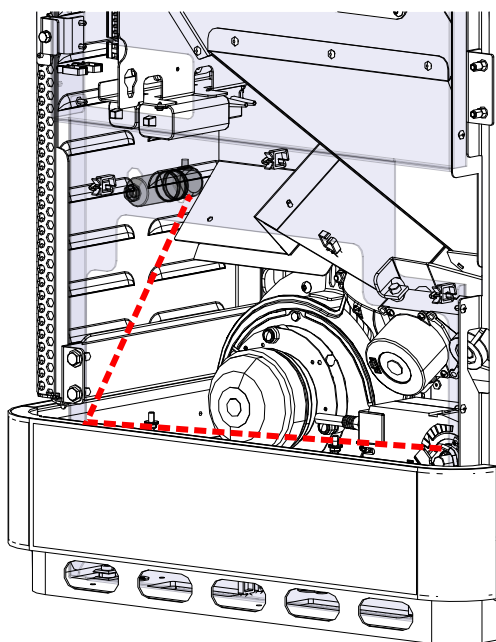


Fig. 51: Laying the cable

- 7) Lay the cable in the stove as shown and fix to points 1+ 2 + 3 + 4 with a cable tie.



- 8) Connect to the capacitor.
 ⇒ When doing so it is not important which cable is connected to which connection.
- 9) Attach capacitor at this point.



Fig. 52: Connecting the cable to the capacitor

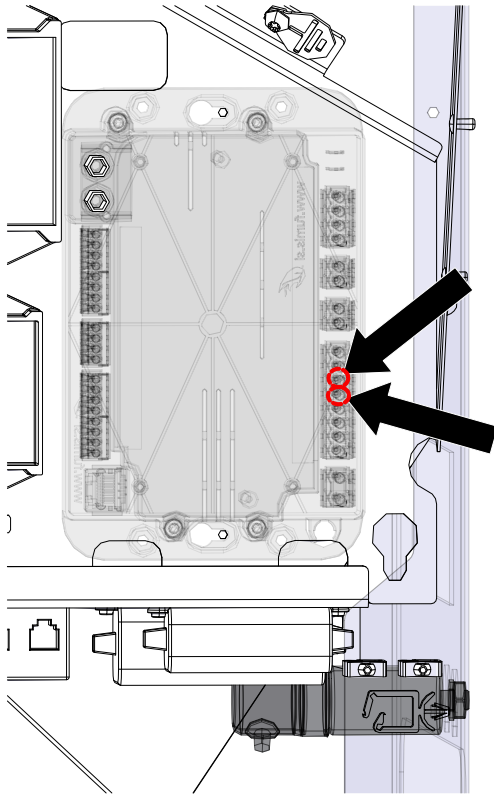


Fig. 53: Clipping on to the air distribution module

- 10) Clip air distribution cable on to the control unit.
 - ⇒ There are two cables (grey and brown) to be plugged in. It does not matter which cable is connected to which connection.
 - ⇒ Connection to position 5+6.

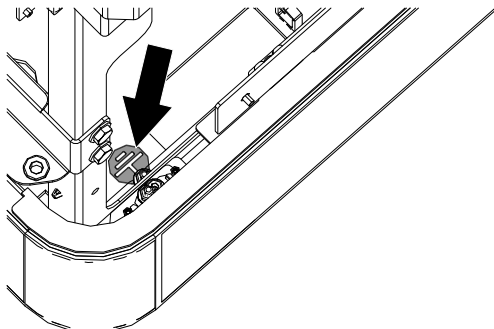


Fig. 54: Connecting the central earth

- 11) Connect central earth.

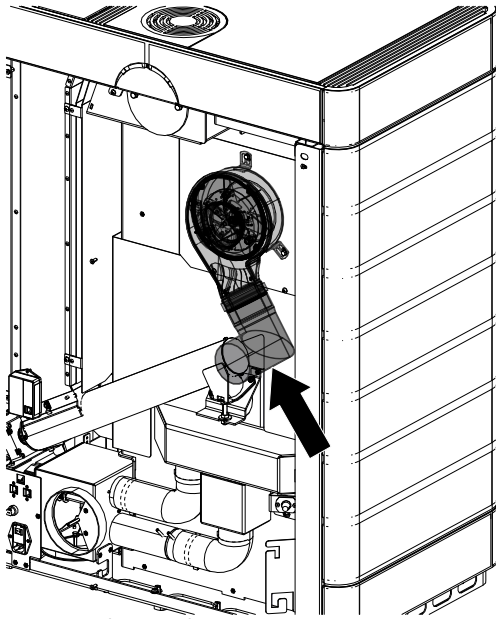


Fig. 55: Placing the pipe

- 12) Place the L-pipe section on to the air distribution module.

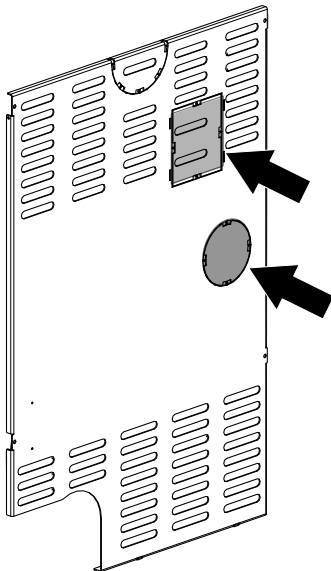


Fig. 56: removing the perforated cut-outs

- 13) Using side cutters, remove perforated cut-outs on the rear panel.

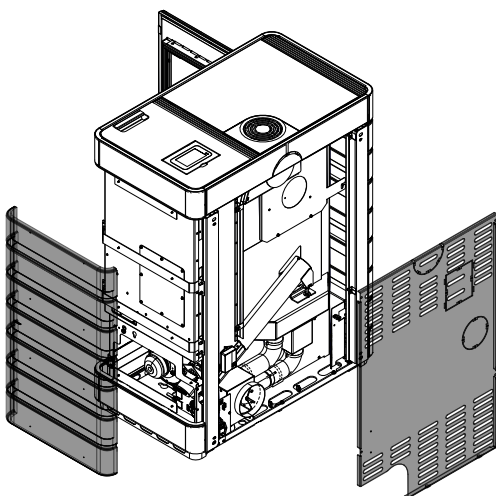


Fig. 57: Reattaching everything

- 14) First mount the rear panel, then the right-hand side cladding.

15) Attach cover at the back on the rear panel.

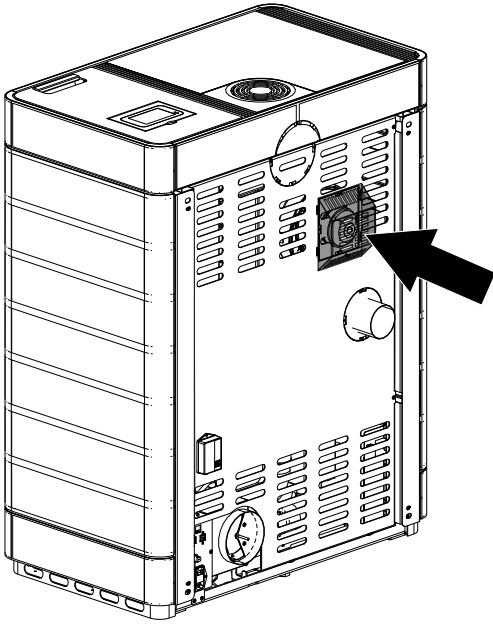


Fig. 58: Attaching the cover on the rear panel

6 Ruby - installing the air distribution module

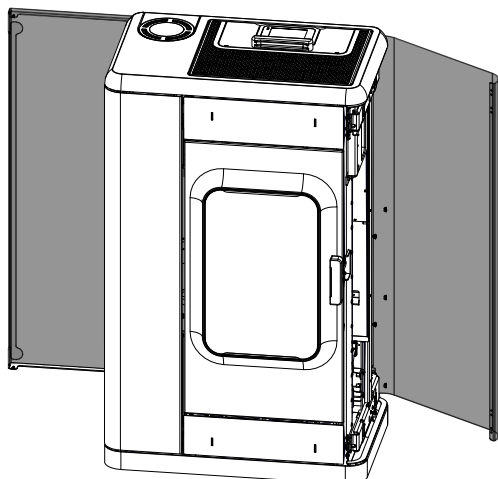


Fig. 59: Opening the left- and right-hand side cladding

1) Open left- and right-hand side cladding.

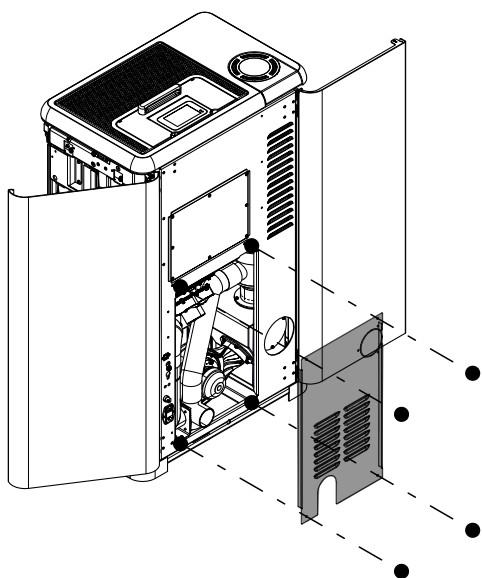


Fig. 60: Removing the rear panel

2) Remove the rear panel.

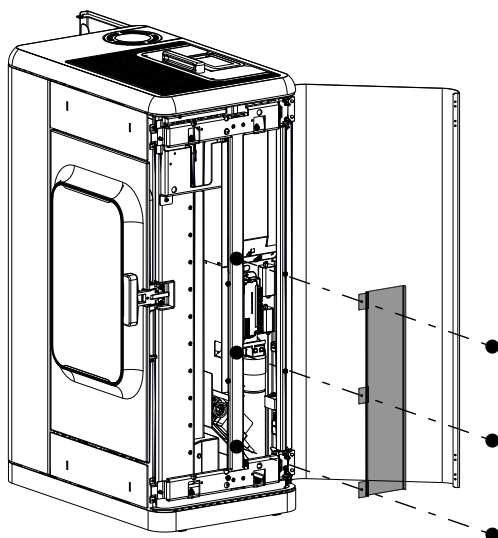


Fig. 61: Detaching the cover

3) Detach cover.

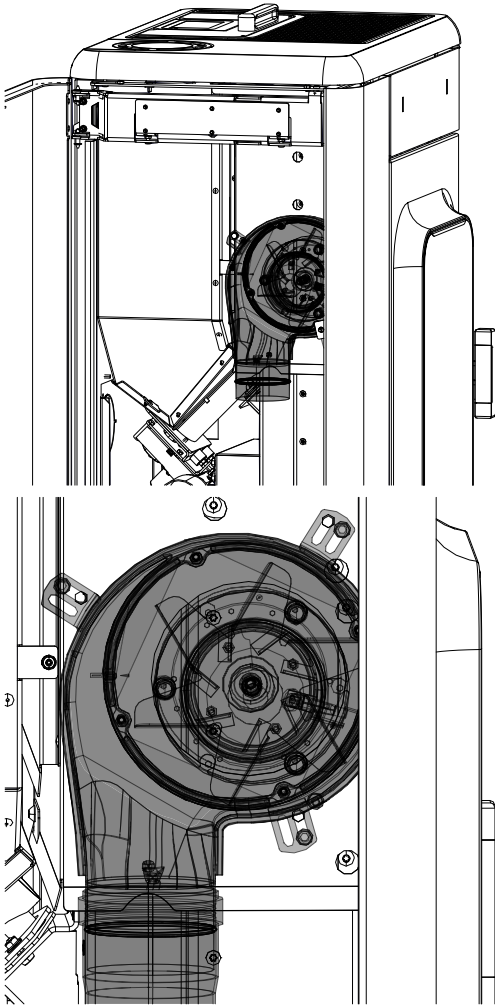


Fig. 62: Mounting the air distribution module



Fig. 63: Connecting the cables

- 4) Attach air distribution module to the stove and fasten it.
 - ⇒ When doing so, follow the correct installation as shown below.

- 5) Connect to each other the cable from the air distribution module and the cable which leads to the control unit.
 - ⇒ Only one plug needs to be connected to the fan. The second is not used.
- 6) Secure the upper part of the cable with a cable tie.

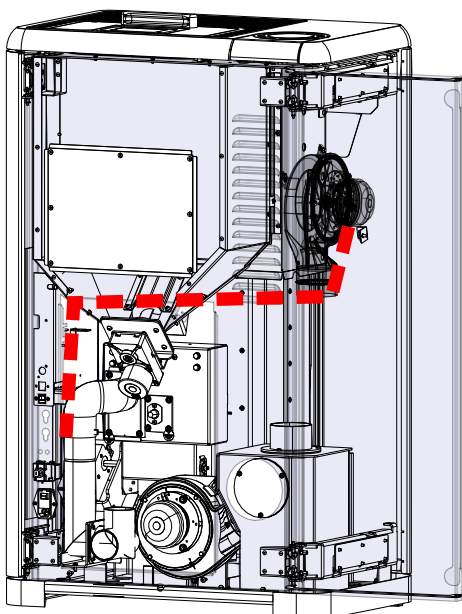
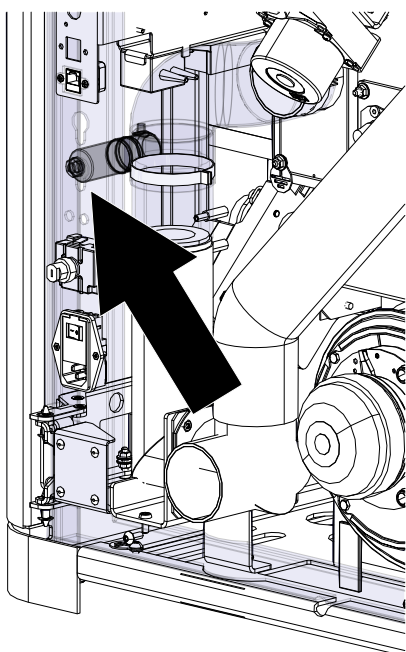


Fig. 64: Pulling the cable through



- 7) Lay the cable in the stove as shown and fix it with cable ties.

- 8) Connect cable to the capacitor.
⇒ When doing so it is not important which cable is connected to which connection.
- 9) Attach capacitor at this point.



Fig. 65: Capacitor

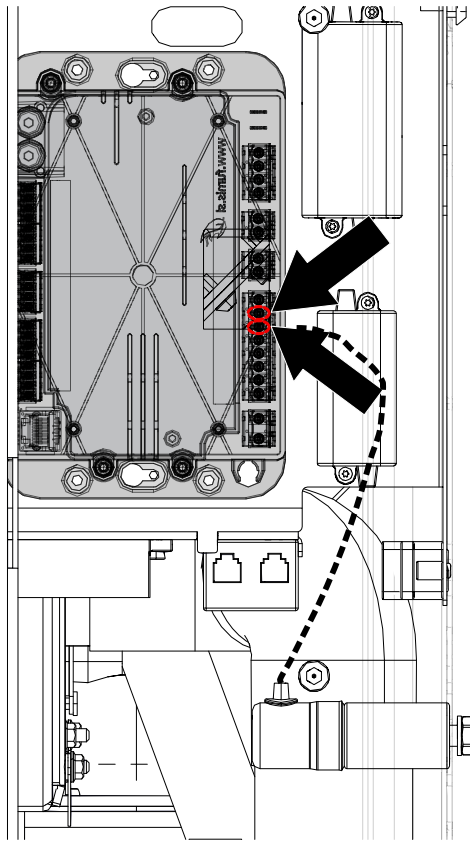


Fig. 66: Clipping on to the air distribution module

- 10) Clip air distribution cable on to the control unit.
 - ⇒ There are two cables (grey and brown) to be connected. It does not matter which cable is connected to which connection.
 - ⇒ Connection to position 5+ 6.

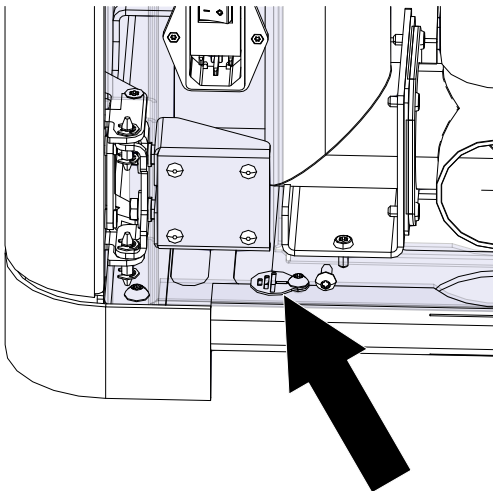


Fig. 67: Connecting the central earth

- 11) Connect central earth.

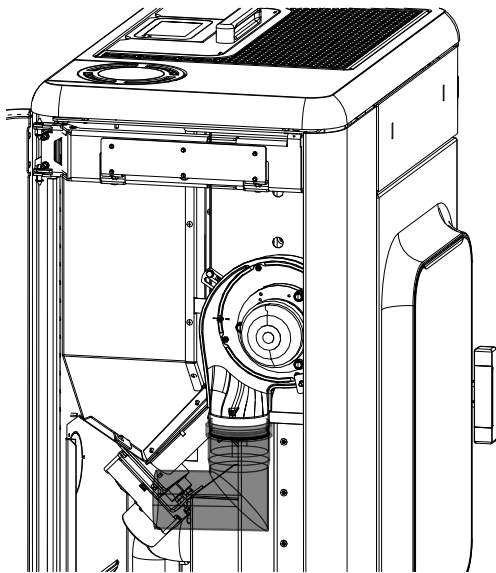


Fig. 68: Connecting to L-pipe section

- 12) Place the L-pipe section on to the air distribution module.

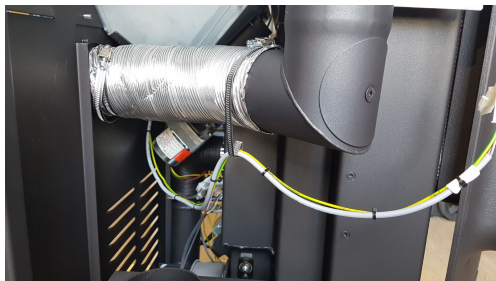


Fig. 69: Attach aluminium flexible hose.

- 13) Attach aluminium flexible hose as illustrated and secure with hose clamps.
14) The lower cable can be fixed as illustrated, so that it does not dangle in the stove.

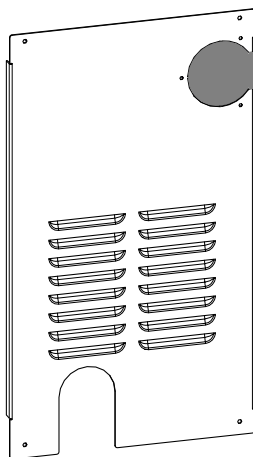


Fig. 70: removing the perforated cut-out

- 15) Using a saw, remove the perforated cut-out on the rear panel.

16) Reattach rear panel and all side cladding.

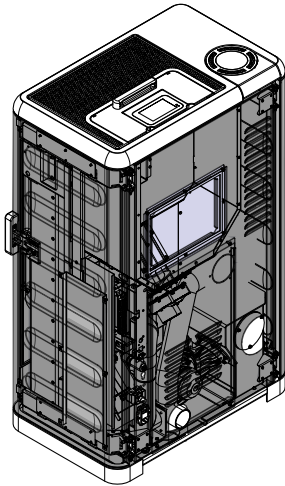


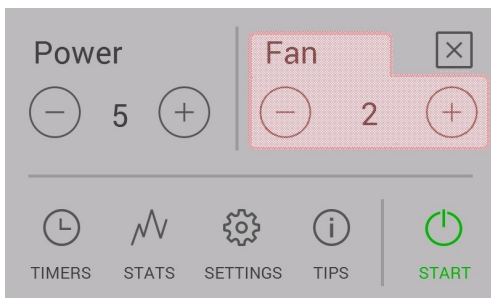
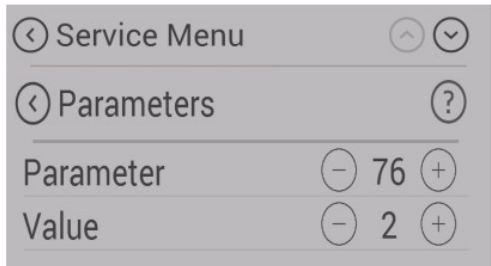
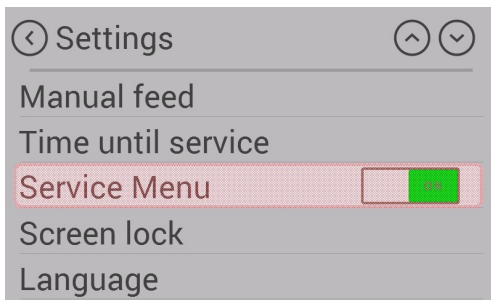
Fig. 71: Attaching rear panel and side cladding

17) Mount double connection bracket on to the stove.



Fig. 72: Mounting the double connection bracket

7 Software configuration



- 1) To enable the "Air Module" option, select the service menu in the settings.
- 2) Dealers or Austroflamm only: to get into the service menu, please enter the service CODE.
- 3) In the service menu, select "Parameters" and in Parameter no. "76" change the value from 1 to 2.
- 4) Now disconnect the stove from the power supply and start it up again.
- 5) After the stove has been restarted the fan speed can now be selected from the main menu. The fan will only start to turn at a firebox temperature of 200°C.

Sommaire

1	Informations générales	74
2	Mo Duo - Installer le kit canalisation.....	76
3	Mo Duo Cook - Installer le kit canalisation	83
4	Clou Duo - Installer le kit canalisation	88
5	Scotty Duo - Installer le kit canalisation	95
6	Ruby - Installer le kit canalisation	100
7	Configuration logicielle	106

1 Informations générales

INDICATION

Il n'est pas possible de combiner le kit canalisation avec le Heat Memory System (HMS) sur le **Mo Duo**, le **Mo Duo Cook** et le **Scotty Duo** qui ont le Heat Memory System (HMS) et le kit canalisation en option ! Ces modèles n'autorisent que l'un des deux systèmes à la fois.

Le kit canalisation portant le numéro d'article **805003** se trouve dans les poêles suivants :

- Mo Duo
- Mo Duo Cook
- Clou Duo
- Scotty Duo

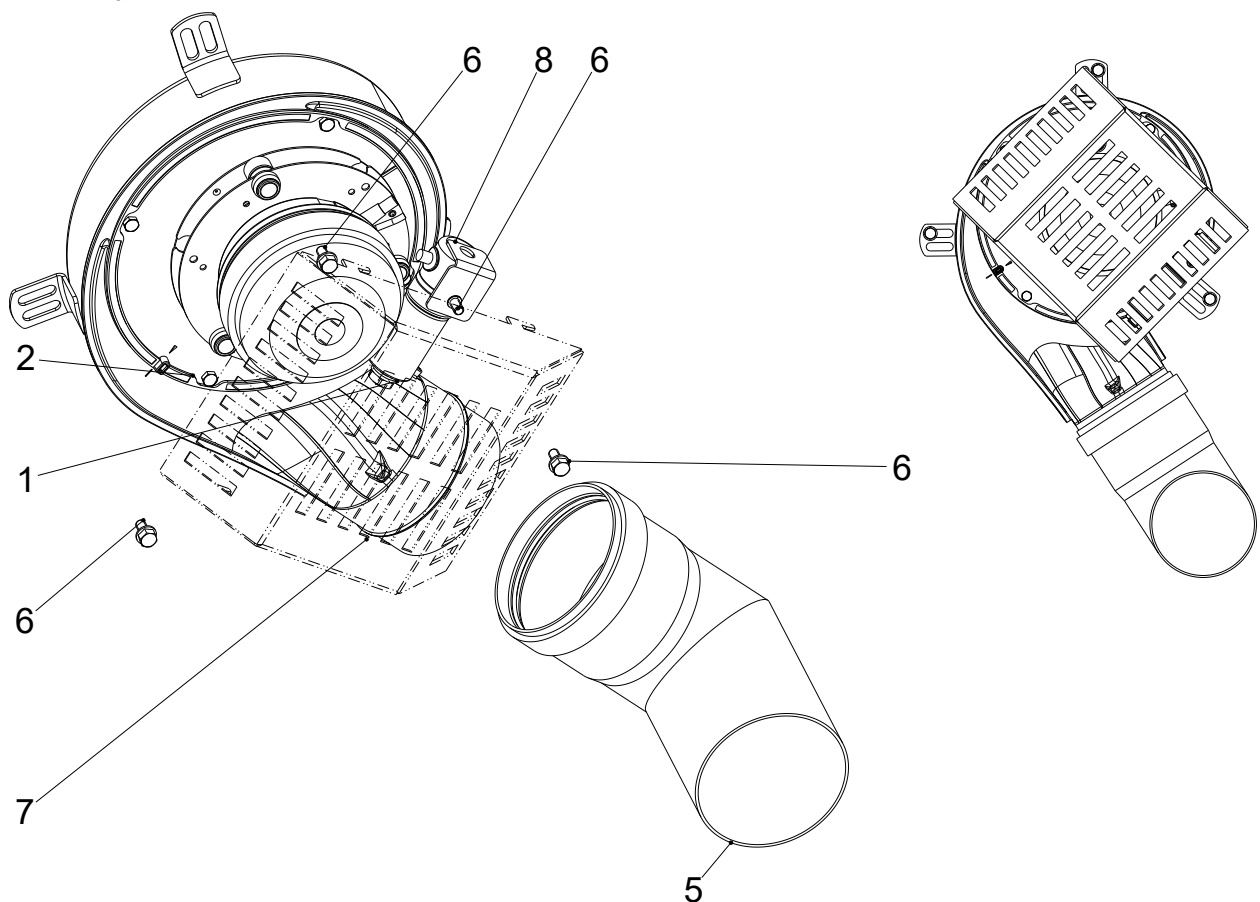


Fig. 1: 805003 Kit canalisation

Pos. n°.	Quantité	Article	Article n°
1	1	Condensateur EBM-SZ	728145
2	1	Ventilateur radial AC D150/D80 EBM	728255
3	1	Faisceau de câbles p. kit canalisation	728784
4	1	Manuel de montage LVM	940309
5	1	Coude 80/90° 2pces fixe COLOR	628014-29
6	4	Vis à tête fraisée Taptite M5x10 DIN7500D	718104-92
7	1	Recouvrement arrière	728839-29
8	1	Support pour condensateur	728892-95

- Ruby

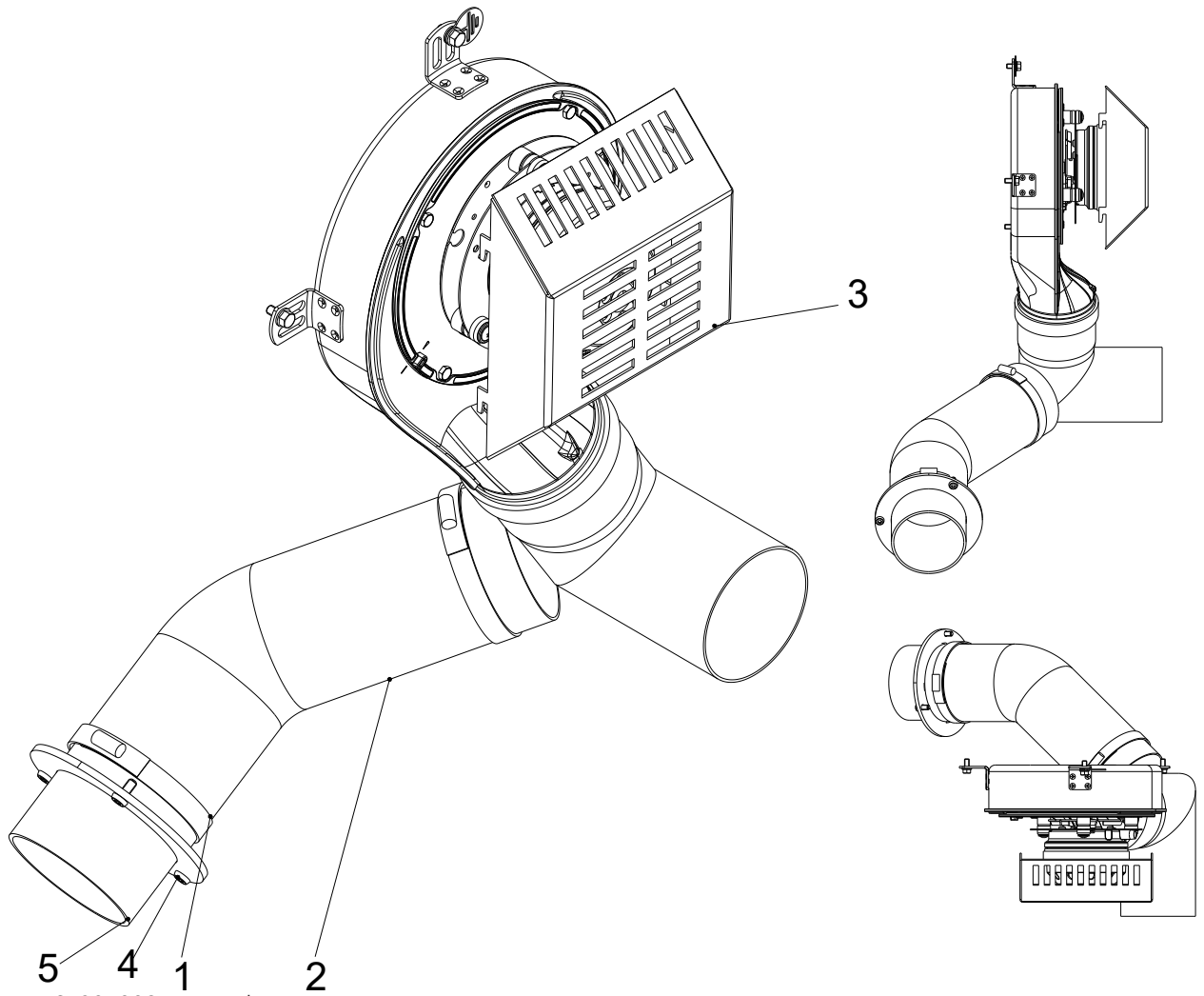
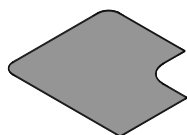


Fig. 2: 805002 Kit canalisation

Pos. n°.	Quantité	Article	Article n°
1	2	Collier de serrage ASK 70-90 mm	718287
2	1	Tuyau flexible alu dm80 L=320	729572
3	1	Kit canalisation	805003
4	3	Vis à tête bombée 6 pans creux M5x12 ISO7380	718562-92
5	1	Raccord double soudé	729566-29

2 Mo Duo - Installer le kit canalisation



- 1) Enlever le couvercle.

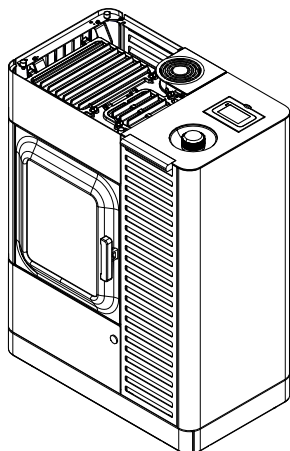
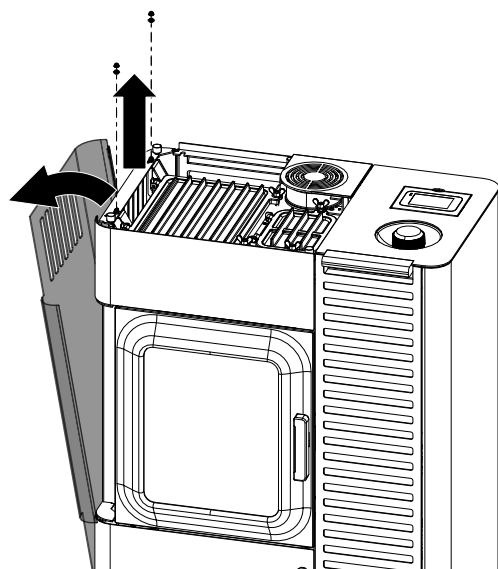


Fig. 3: Enlever le couvercle



- 2) Dévisser par le haut les deux vis de l'habillage latéral gauche.
- 3) Soulever l'habillage latéral vers vous et le décrocher en bas.

Fig. 4: Déposer l'habillage latéral gauche

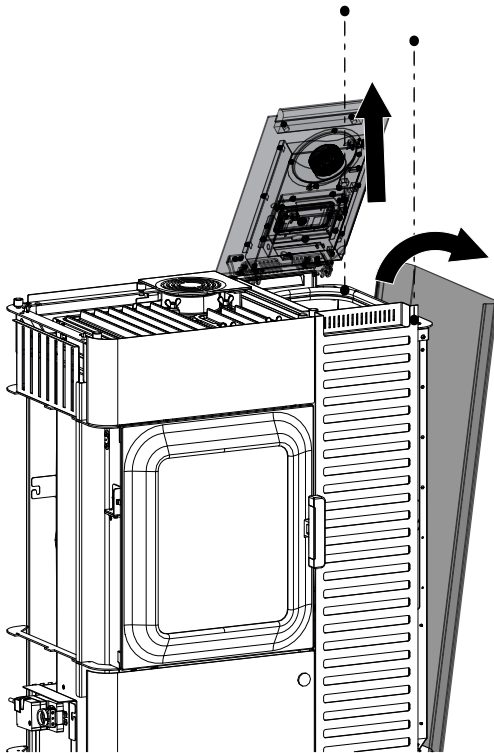


Fig. 5: Déposer l'habillage latéral droit

- 4) Ouvrir le couvercle du réservoir.
- 5) Dévisser par le haut les deux vis de l'habillage latéral droit.
- 6) Soulever l'habillage latéral vers vous et le décrocher en bas.

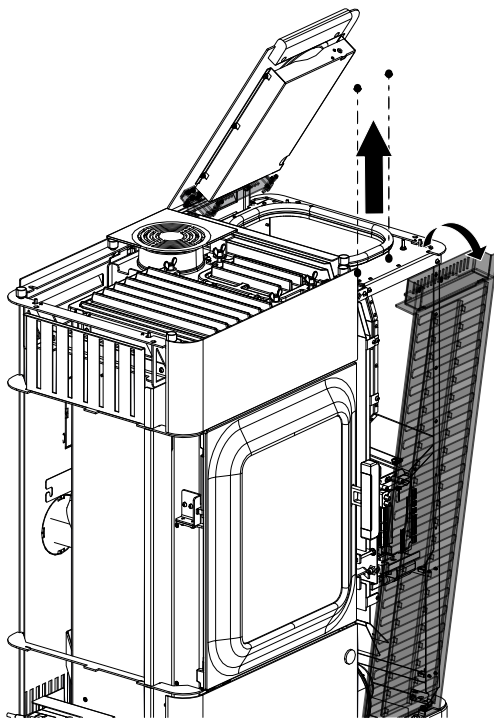


Fig. 6: Déposer l'habillage latéral avant

- 7) Dévisser par le haut les deux vis de l'habillage latéral avant.
- 8) Soulever l'habillage latéral vers vous et le décrocher en bas.

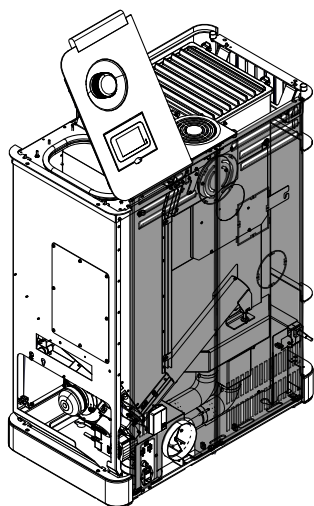


Fig. 7: Enlever le panneau arrière

9) Enlever le panneau arrière.

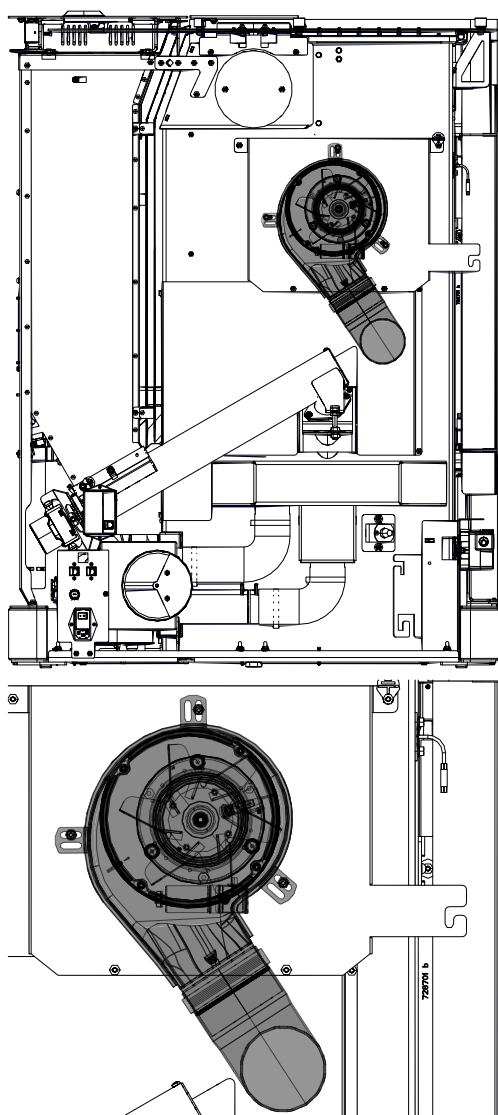


Fig. 8: Installer le kit canalisation

10) Installer le kit canalisation sur le poêle et le fixer.

⇒ Veillez à l'installer correctement comme indiqué dans l'illustration ci-dessous.



Fig. 9: Raccorder les câbles

- 11) Raccorder le câble du kit canalisation au câble qui conduit à l'unité de commande.
 - ⇒ Un seul connecteur doit être branché au ventilateur. Le second n'est pas utilisé.
- 12) Fixez la partie supérieure du câble avec un serre-câbles.

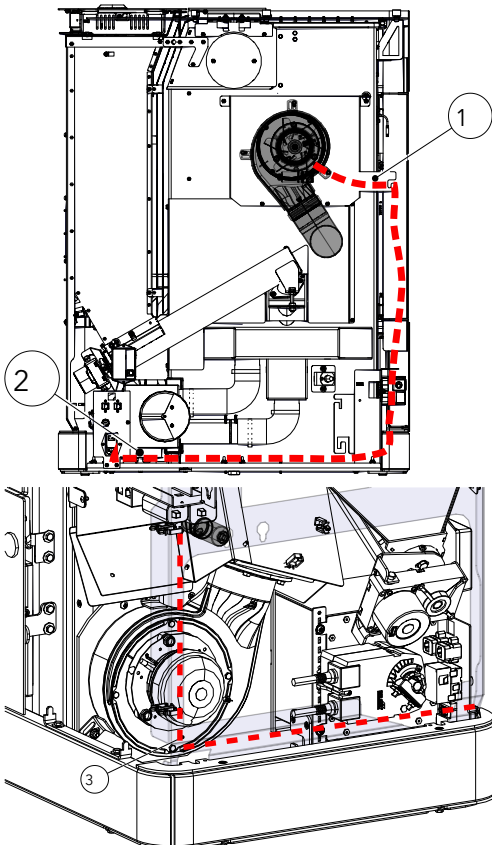
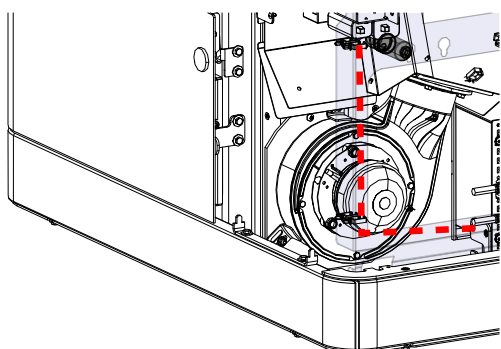


Fig. 10: Poser le câble

- 13) Poser le câble dans le poêle comme indiqué dans l'illustration et le fixer avec un serre-câbles aux points 1 + 2 + 3.



- 14) Le raccorder au condensateur.
 - ⇒ Le raccordement des câbles se fait indifféremment à l'une ou l'autre des cosses.
- 15) Fixer le condensateur au poêle. Voir l'illustration suivante.



Fig. 11: Raccorder les câbles au condensateur

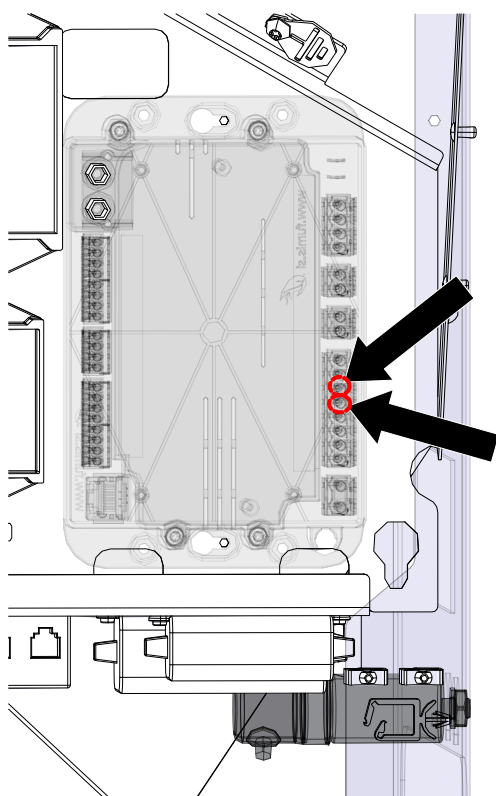


Fig. 12: Brancher le kit canalisation

- 16) Brancher les câbles du kit canalisation à l'unité de commande.
 - ⇒ Il y a deux câbles (un gris et un brun) à brancher. Le raccordement des câbles se fait indifféremment à l'un ou l'autre des ports.
 - ⇒ Raccordement aux positions 5+6.

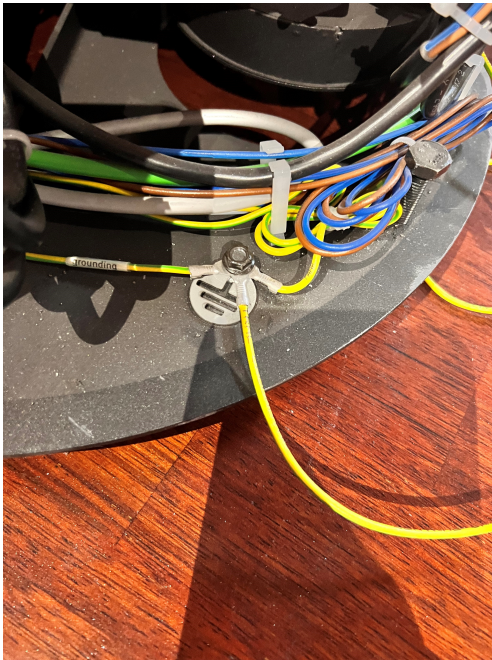


Fig. 13: Raccorder à la mise à la terre centrale

17) Raccorder à la mise à la terre centrale.

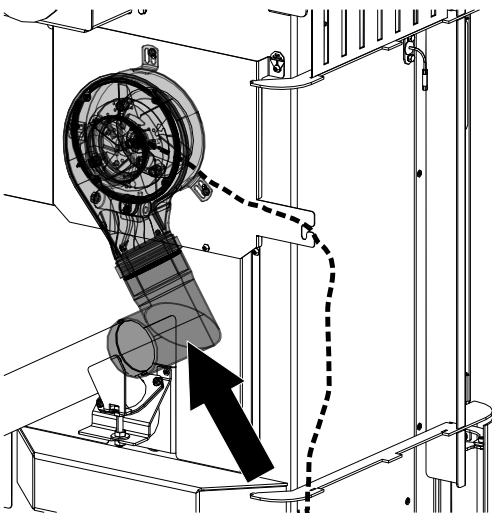


Fig. 14: Mettre le tube sur le kit

18) Mettre le tube en L fourni sur le kit canalisation.

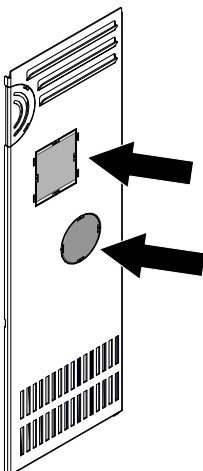


Fig. 15: Enlever les découpes perforées

19) Enlever à la pince coupante les découpes perforées du panneau arrière.

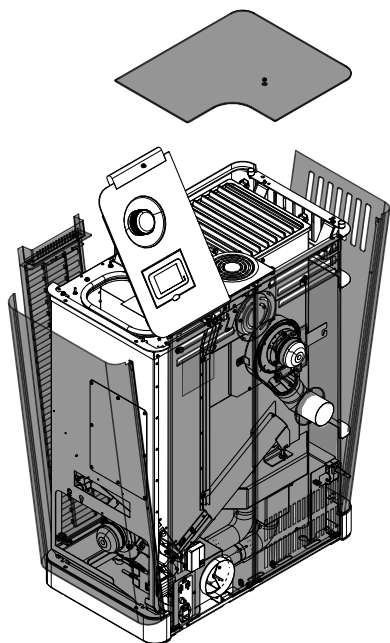


Fig. 16: Remettre tout en place

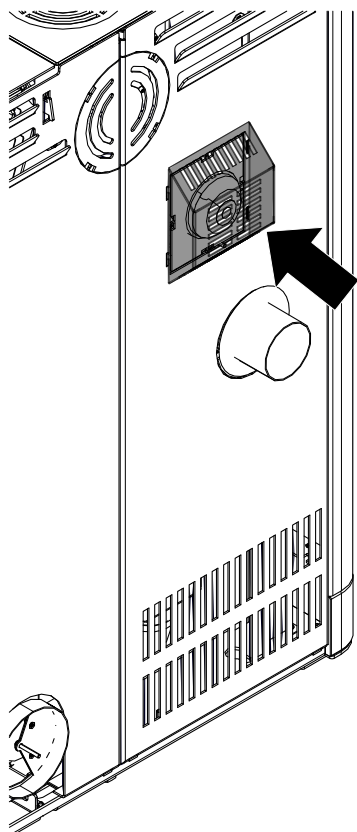


Fig. 17: Mettre le recouvrement sur le panneau arrière

- 20) Commencer par mettre le panneau arrière en place, puis tous les habillages latéraux en suivant l'ordre inverse, et finir par poser le couvercle.

- 21) Mettre le recouvrement arrière en place sur le panneau arrière.

3 Mo Duo Cook - Installer le kit canalisation

- 1) Ouvrir le couvercle du réservoir.

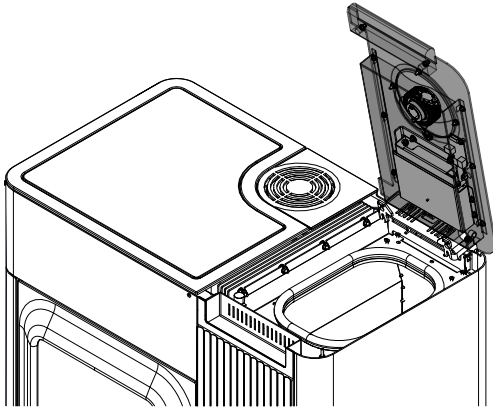


Fig. 18: Ouvrir le couvercle du réservoir

- 2) Dévisser les vis et décrocher l'habillage latéral droit par le haut.

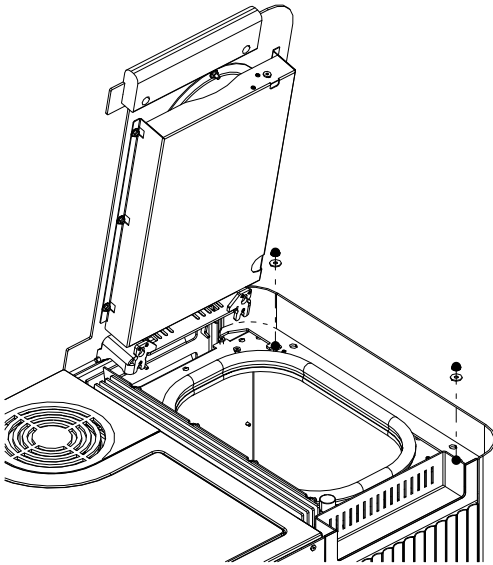


Fig. 19: Retirez le panneau latéral droit

- 3) Enlever le recouvrement de la box WiFi.

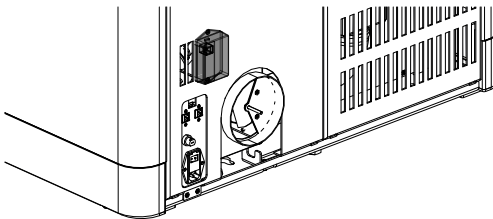


Fig. 20: Enlever le recouvrement de la box WiFi

- 4) Dévisser les vis du panneau arrière et décrocher le panneau arrière.

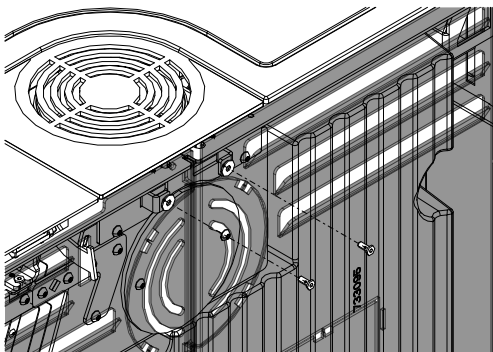


Fig. 21: Enlever le panneau arrière

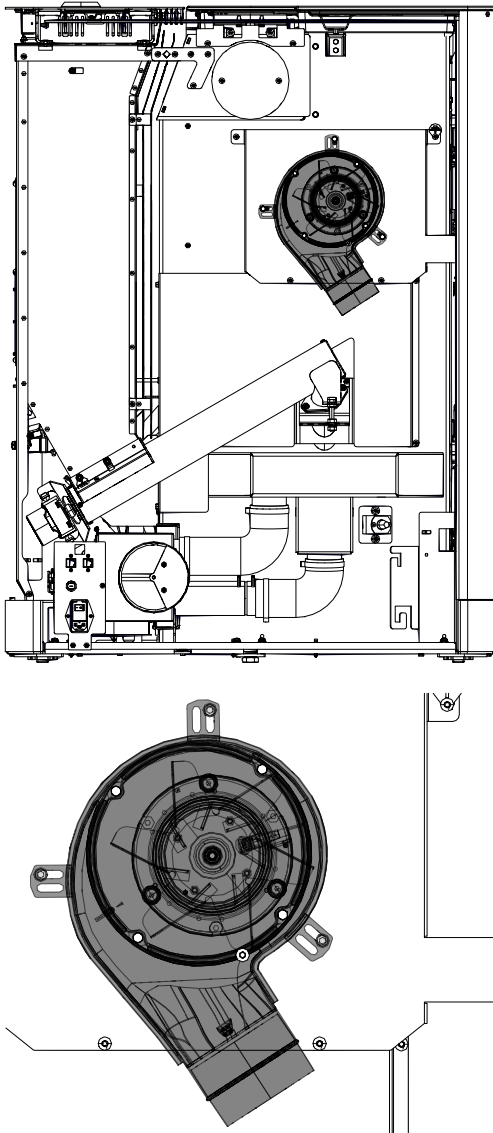


Fig. 22: Installer le kit canalisation

- 5) Installer le kit canalisation sur le poêle et le fixer.
 ⇒ Veillez à l'installer correctement comme indiqué dans l'illustration ci-dessous.



Fig. 23: Raccorder les câbles

- 6) Raccorder le câble du kit canalisation au câble qui conduit à l'unité de commande.
 ⇒ Un seul connecteur doit être branché au ventilateur. Le second n'est pas utilisé.
- 7) Fixez la partie supérieure du câble avec un serre-câbles.

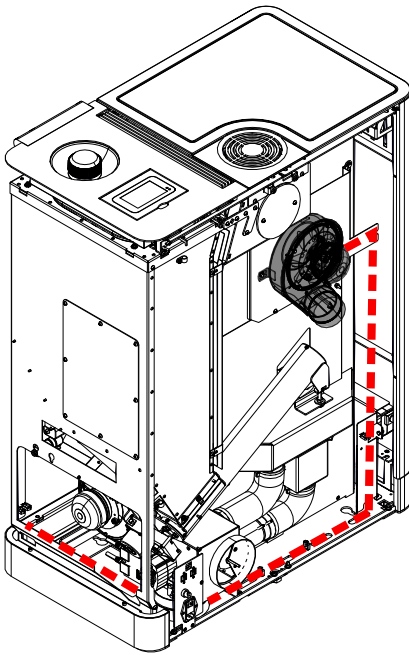


Fig. 24: Poser le câble

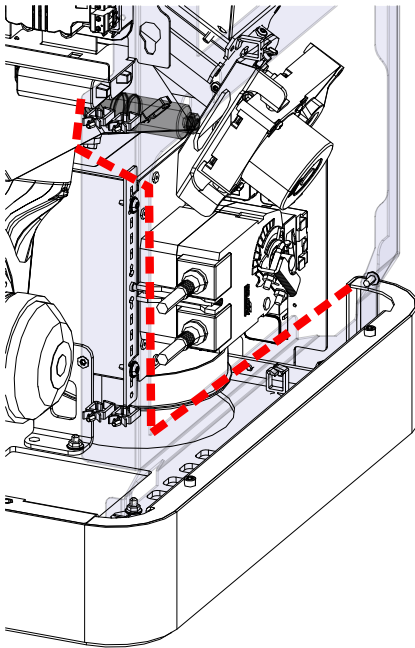


Fig. 25: Raccorder les câbles au condensateur

8) Poser le câble dans le poêle comme indiqué dans l'illustration et le fixer avec des serre-câbles en plusieurs points.

9) Le raccorder au condensateur.

⇒ Le raccordement des câbles se fait indifféremment à l'une ou l'autre des cosses.

10) Fixer le condensateur au poêle.

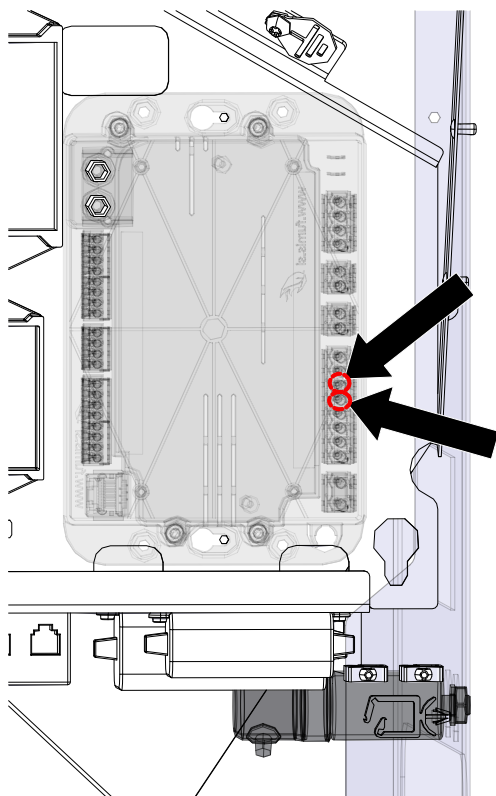


Fig. 26: Brancher le kit canalisation

- 11) Brancher les câbles du kit canalisation à l'unité de commande.
- ⇒ Il y a deux câbles (un gris et un brun) à brancher. Le raccordement des câbles se fait indifféremment à l'un ou l'autre des ports.
 - ⇒ Raccordement aux positions 5+6.

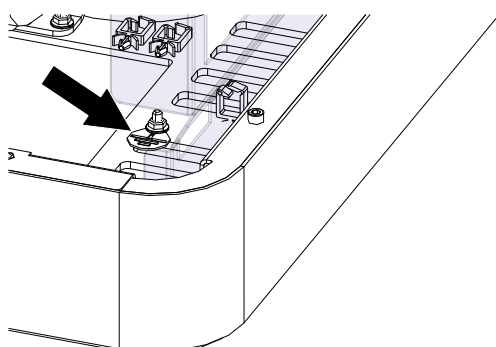


Fig. 27: Raccorder à la mise à la terre centrale

- 12) Raccorder à la mise à la terre centrale.

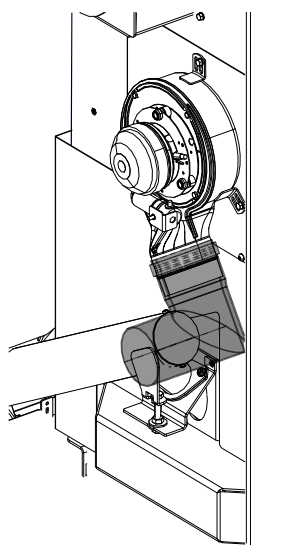


Fig. 28: Mettre le tube sur le kit

- 13) Mettre le tube en L fourni sur le kit canalisation.

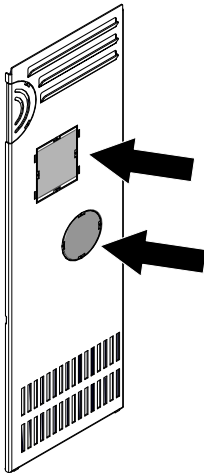


Fig. 29: Enlever les découpes perforées

- 14) Enlever à la pince coupante les découpes perforées du panneau arrière.

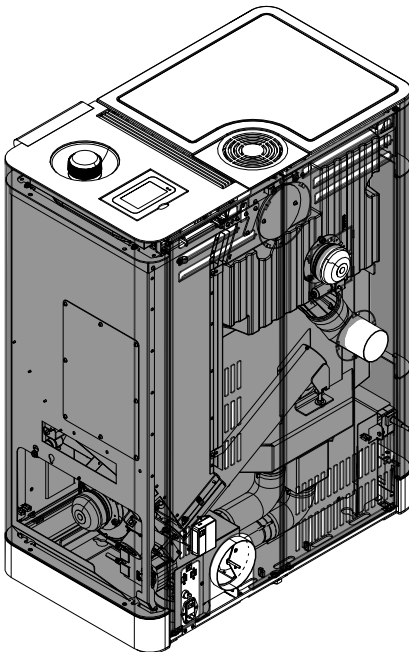


Fig. 30: Remettre tout en place

- 15) Mettre d'abord le panneau arrière en place, puis installer tous les habillages latéraux en suivant l'ordre inverse.

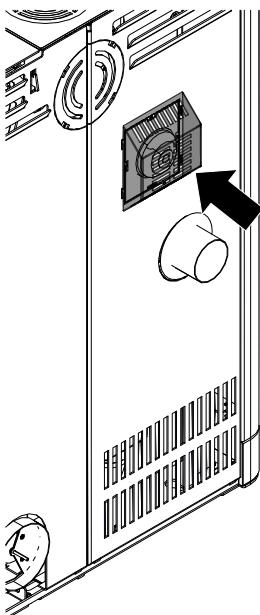


Fig. 31: Mettre le recouvrement sur le panneau arrière

- 16) Mettre le recouvrement arrière en place sur le panneau arrière.

4 Clou Duo - Installer le kit canalisation

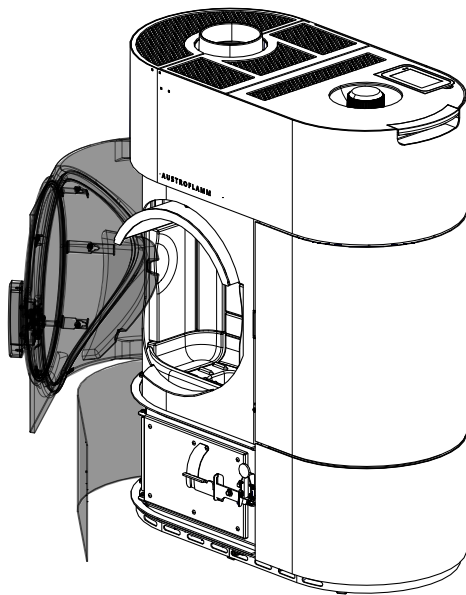


Fig. 32: Ouvrir les portes

1) Ouvrir les deux portes.

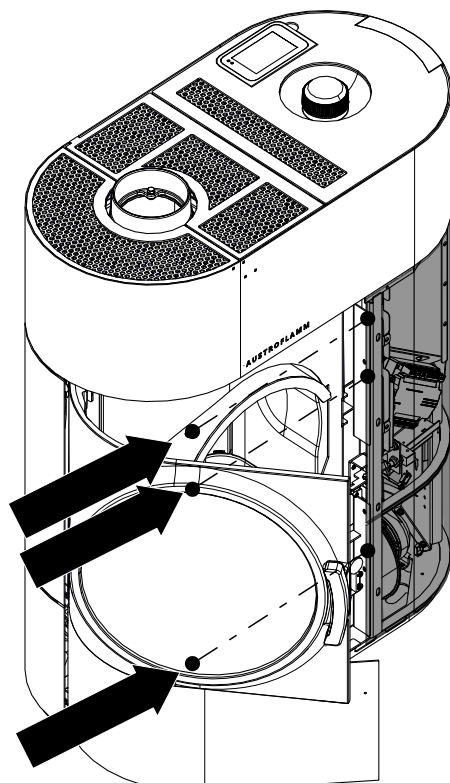


Fig. 33: Dévisser les vis

2) Dévisser de l'intérieur les vis de l'habillage latéral droit.

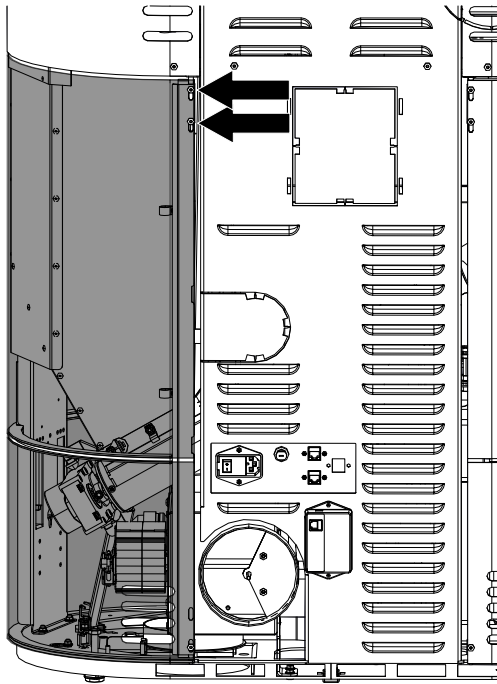


Fig. 34: Dévisser les vis

- 3) Au dos, dévisser en haut les vis de l'habillage latéral et pousser la tige vers le bas.
- 4) Enlever l'habillage latéral.

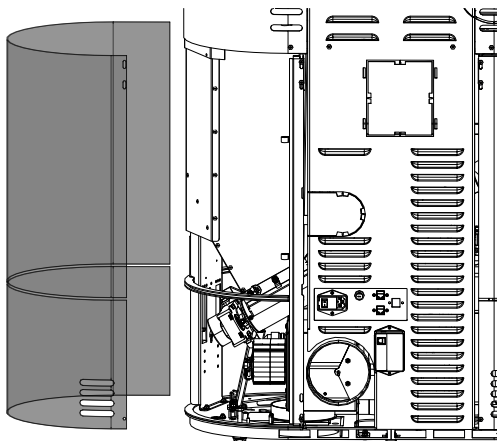


Fig. 35: Enlever l'habillage latéral

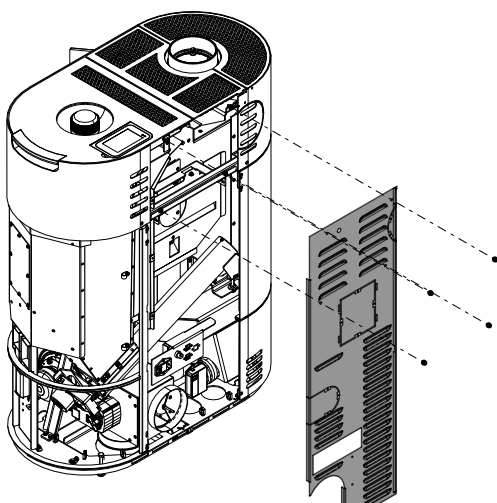
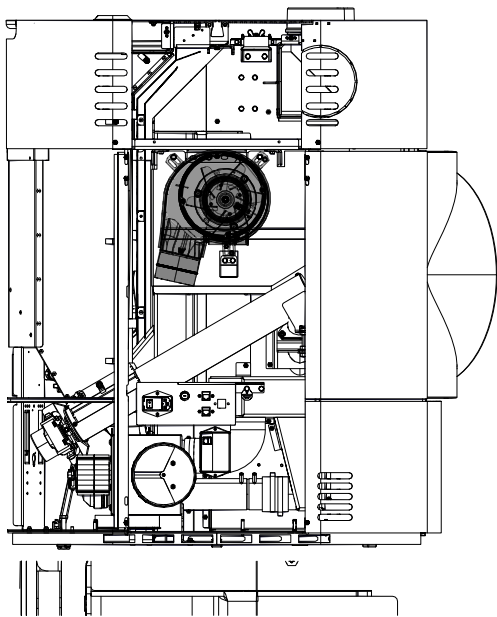


Fig. 36: Enlever le panneau arrière

- 5) Dévisser les vis du panneau arrière et enlever le panneau arrière.



- 6) Installer le kit canalisation sur le poêle et le fixer.
 ⇒ Veillez à l'installer correctement comme indiqué dans l'illustration ci-dessous.

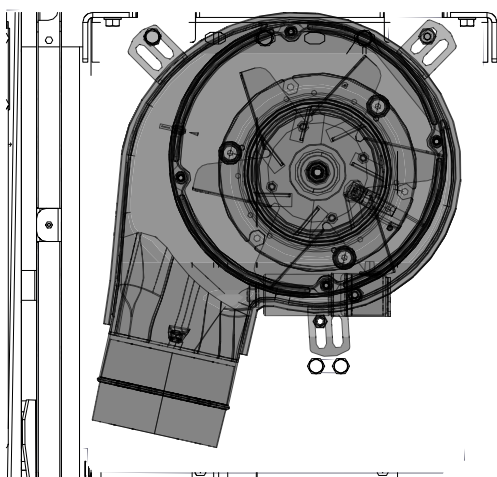
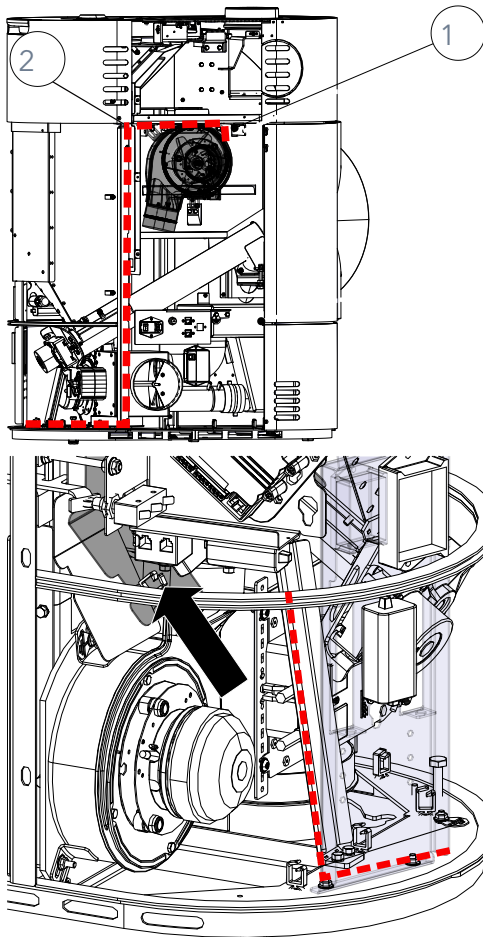


Fig. 37: Installer le kit canalisation



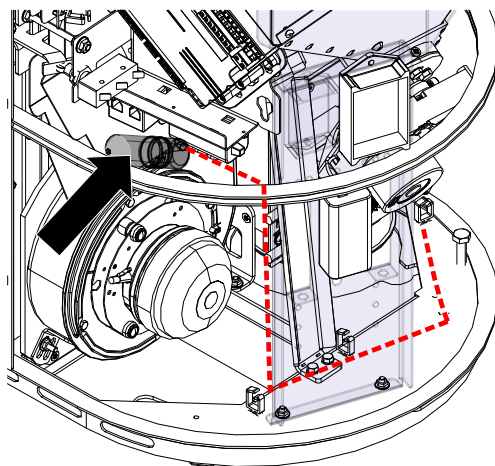
- 7) Raccorder le câble du kit canalisation au câble qui conduit à l'unité de commande.
 ⇒ Un seul connecteur doit être branché au ventilateur. Le second n'est pas utilisé.
- 8) Fixez la partie supérieure du câble avec un serre-câbles.

Fig. 38: Raccorder les câbles



- 9) Poser le câble dans le poêle comme indiqué dans l'illustration et le fixer avec un serre-câbles aux points 1 + 2.
- 10) Il est possible qu'un collier de serrage se trouve en option au point indiqué par la flèche. Enlever ce collier. Le cas échéant, on n'y trouve qu'un petit trou.
- 11) Élargir ce trou pour que le condensateur puisse y être fixé.

Fig. 39: Poser le câble et fixer le condensateur



- 12) Raccorder les câbles au condensateur.
 - ⇒ Le raccordement des câbles se fait indifféremment à l'une ou l'autre des cosses.
- 13) Fixer le condensateur à cet endroit.



Fig. 40: Raccorder les câbles au condensateur

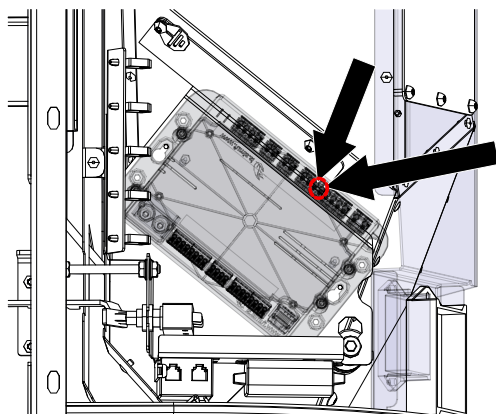


Fig. 41: Brancher le kit canalisation

14) Brancher les câbles du kit canalisation à l'unité de commande.

- ⇒ Il y a deux câbles (un gris et un brun) à brancher. Le raccordement des câbles se fait indifféremment à l'un ou l'autre des ports.
- ⇒ Raccordement aux positions 5+6.

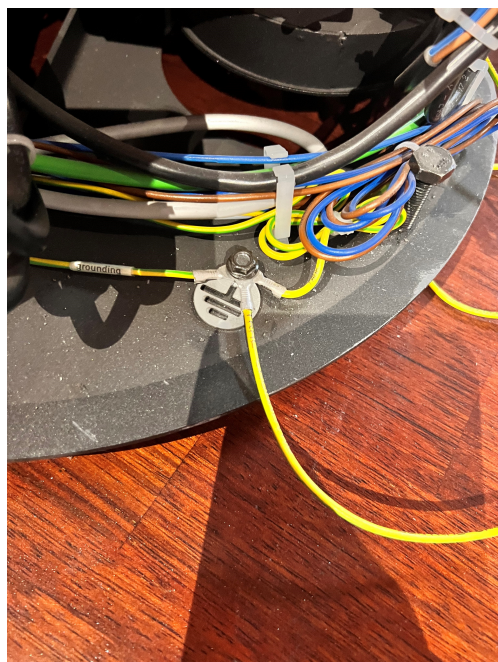


Fig. 42: Raccorder à la mise à la terre centrale

15) Raccorder à la mise à la terre centrale.

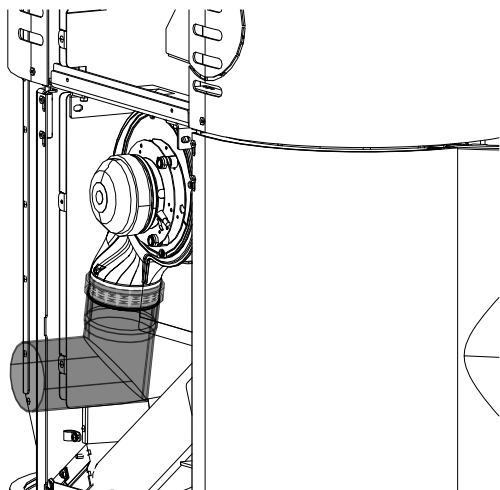


Fig. 43: Mettre le tube sur le kit

16) Mettre le tube en L fourni sur le kit canalisation.

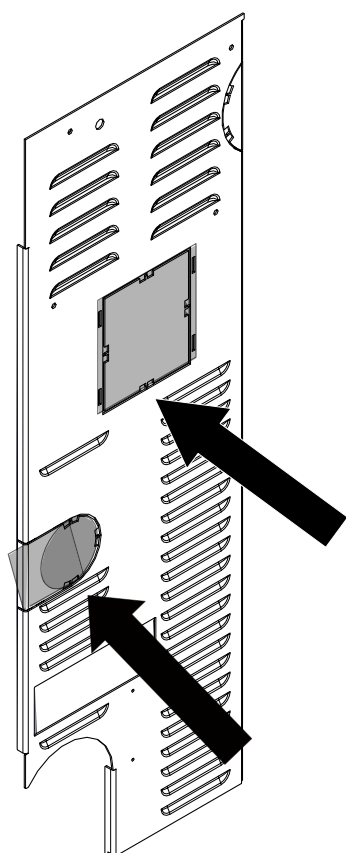


Fig. 44: Enlever les découpes perforées

17) Enlever à la pince coupante les découpes perforées du panneau arrière.

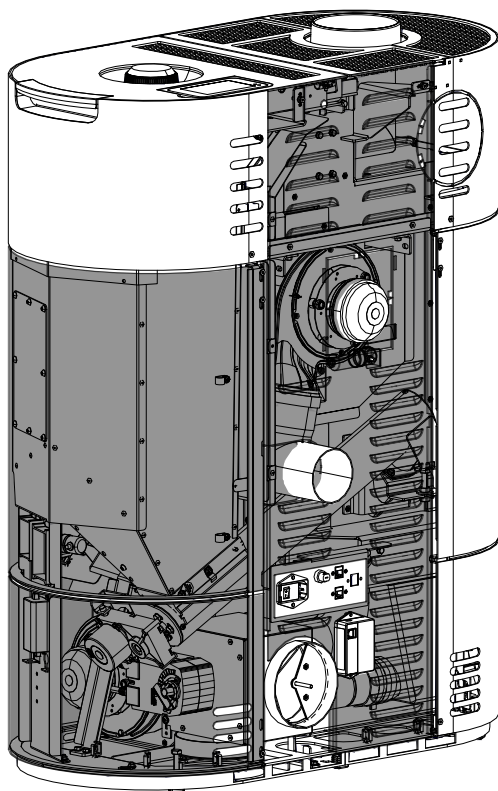


Fig. 45: Remettre tout en place

- 18) Mettre d'abord le panneau arrière en place puis installer les habillages latéraux droits en suivant l'ordre inverse.

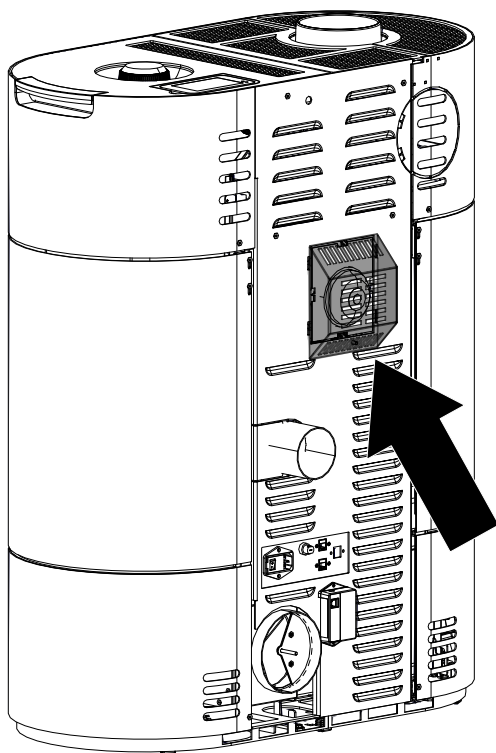


Fig. 46: Mettre le recouvrement sur le panneau arrière

- 19) Mettre le recouvrement arrière en place sur le panneau arrière.

5 Scotty Duo - Installer le kit canalisation

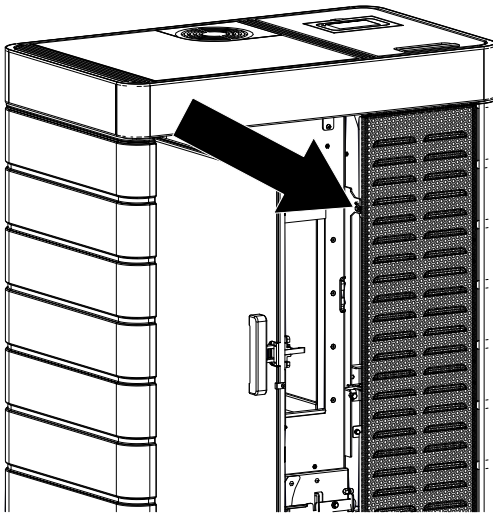


Fig. 47: Déposer l'habillage latéral avant

- 1) Ouvrir la porte.
- 2) Dévisser la vis de l'habillage latéral avant et enlever l'habillage latéral avant.

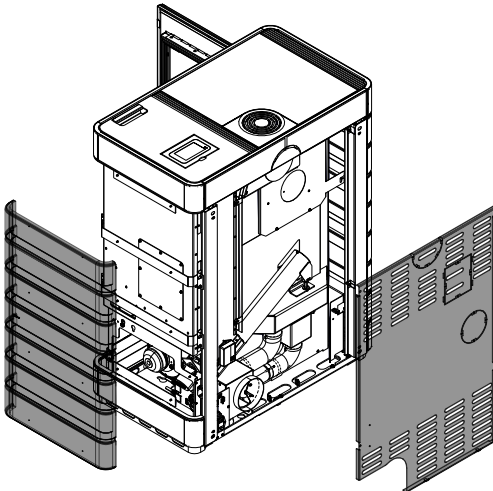
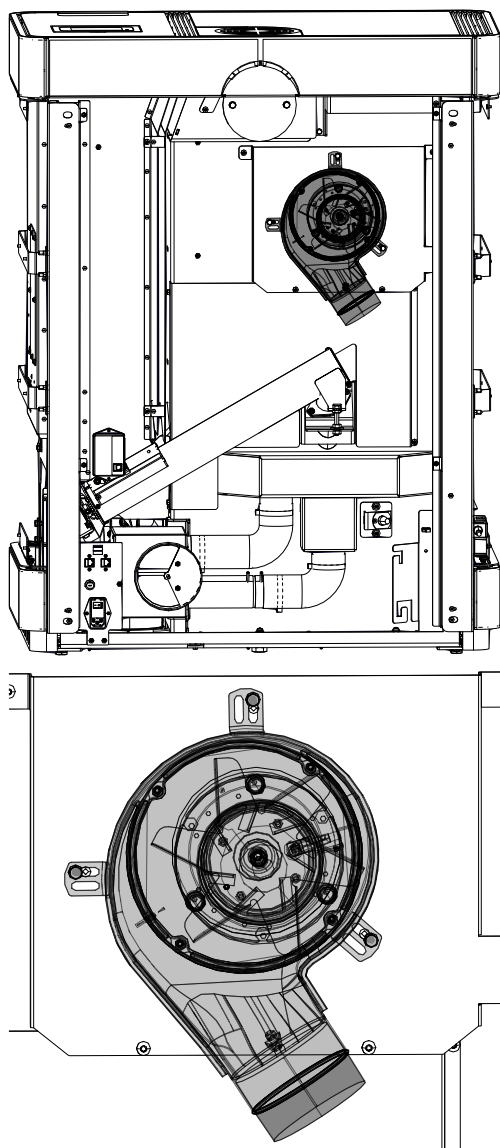


Fig. 48: Enlever le panneau arrière et l'habillage latéral

- 3) Enlever le panneau arrière et l'habillage latéral droit.



- 4) Installer le kit canalisation sur le poêle et le fixer.
 - ⇒ Veillez à l'installer correctement comme indiqué dans l'illustration ci-dessous.

Fig. 49: Installer le kit canalisation



- 5) Raccorder le câble du kit canalisation au câble qui conduit à l'unité de commande.
- 6) Fixez la partie supérieure du câble avec un serre-câbles.

Fig. 50: Raccorder les câbles

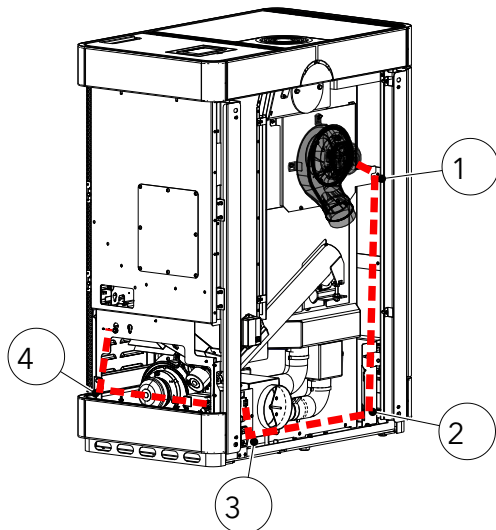
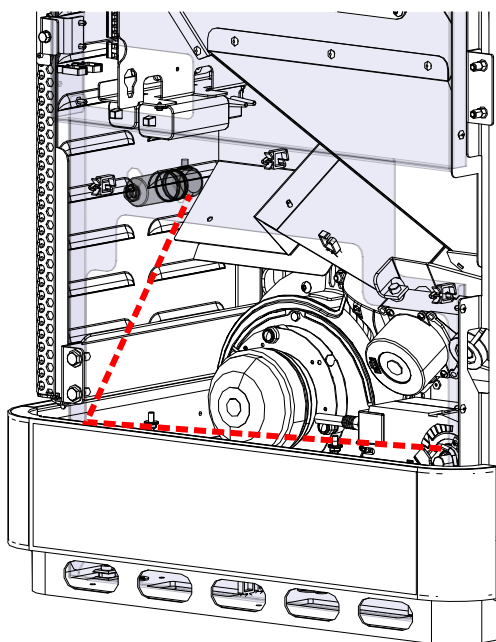


Fig. 51: Poser le câble

- 7) Poser le câble dans le poêle comme indiqué dans l'illustration et le fixer avec un serre-câbles aux points 1 + 2 + 3 + 4.



- 8) Le raccorder au condensateur.
 ⇒ Le raccordement des câbles se fait indifféremment à l'une ou l'autre des cosses.
- 9) Fixer le condensateur à ce niveau.



Fig. 52: Raccorder les câbles au condensateur

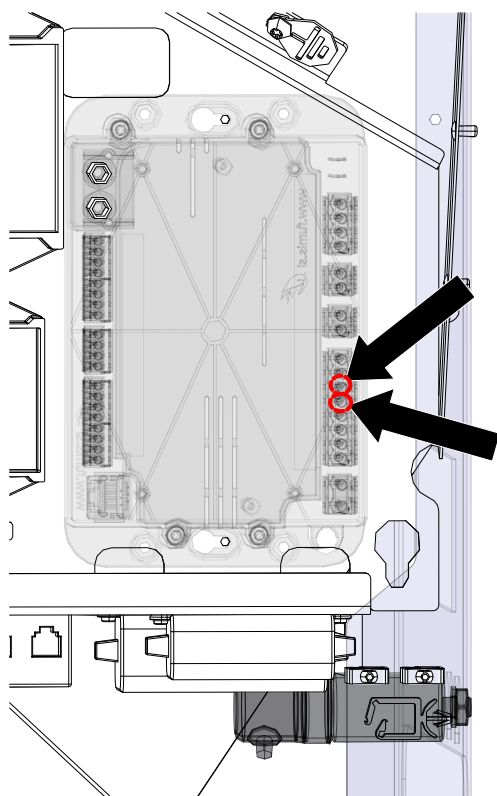


Fig. 53: Brancher le kit canalisation

- 10) Brancher les câbles du kit canalisation à l'unité de commande.
- ⇒ Il y a deux câbles (un gris et un brun) à brancher. Le raccordement des câbles se fait indifféremment à l'un ou l'autre des ports.
 - ⇒ Raccordement aux positions 5+6.

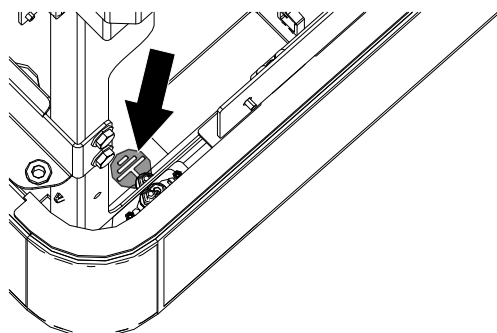


Fig. 54: Raccorder à la mise à la terre centrale

- 11) Raccorder à la mise à la terre centrale.

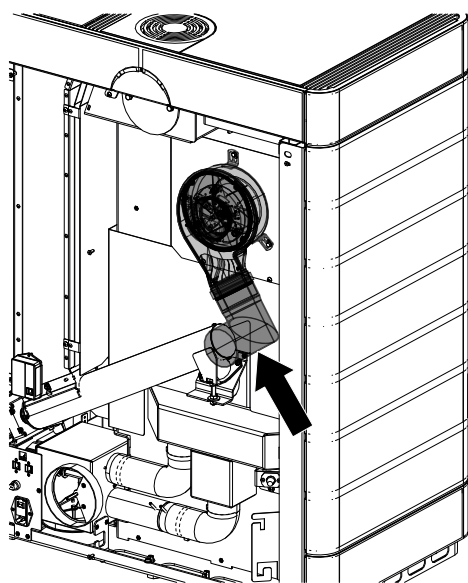


Fig. 55: Mettre le tube sur le kit

- 12) Mettre le tube en L fourni sur le kit canalisation.

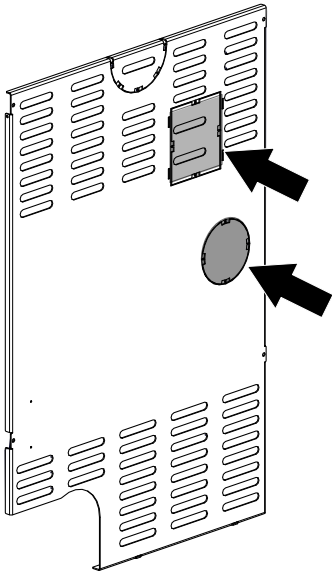


Fig. 56: Enlever les découpes perforées

- 13) Enlever à la pince coupante les découpes perforées du panneau arrière.

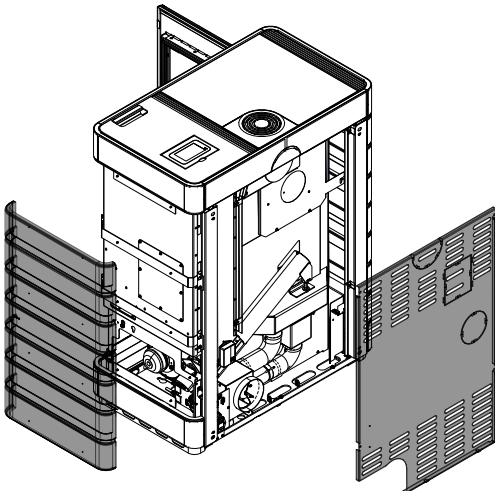


Fig. 57: Remettre tout en place

- 14) Commencer par mettre le panneau arrière en place, puis l'habillage latéral droit.

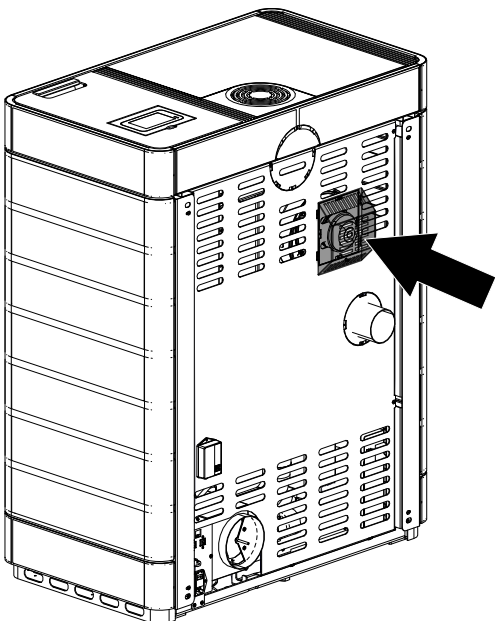


Fig. 58: Mettre le recouvrement sur le panneau arrière

- 15) Mettre le recouvrement arrière en place sur le panneau arrière.

6 Ruby - Installer le kit canalisation

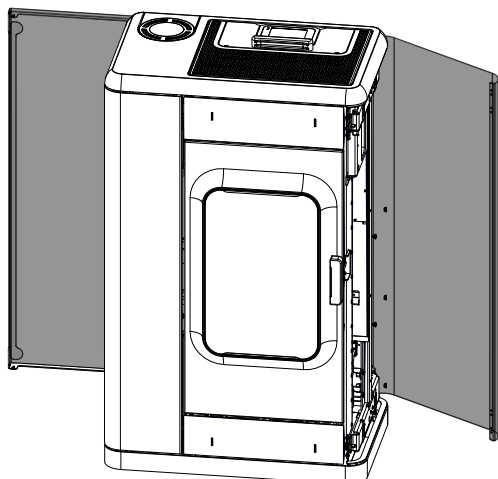


Fig. 59: Ouvrir les capots latéraux à gauche et à droite

1) Ouvrir les capots latéraux à gauche et à droite.

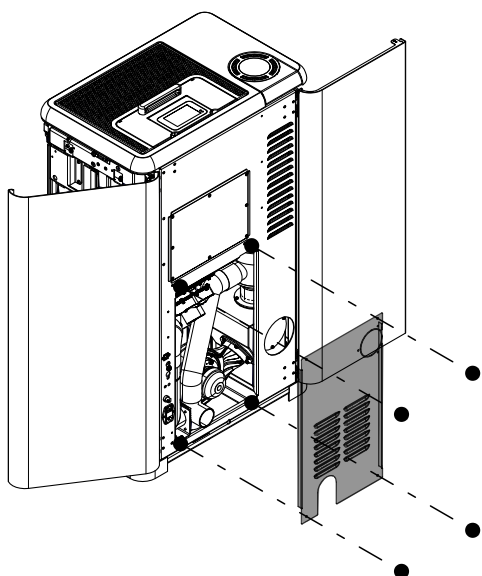


Fig. 60: Installer la paroi arrière

2) Déposer la paroi arrière.

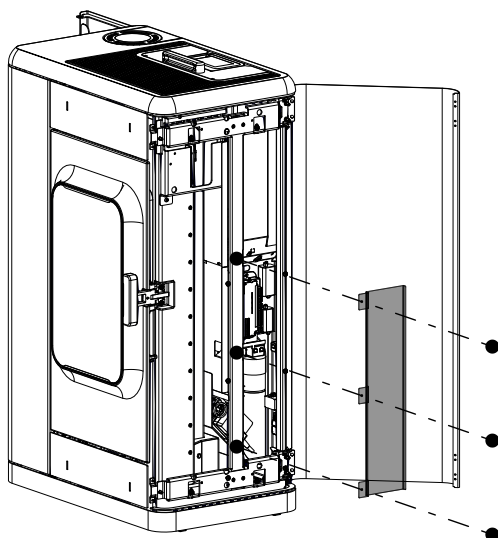


Fig. 61: Déposer le recouvrement

3) Déposer le recouvrement.

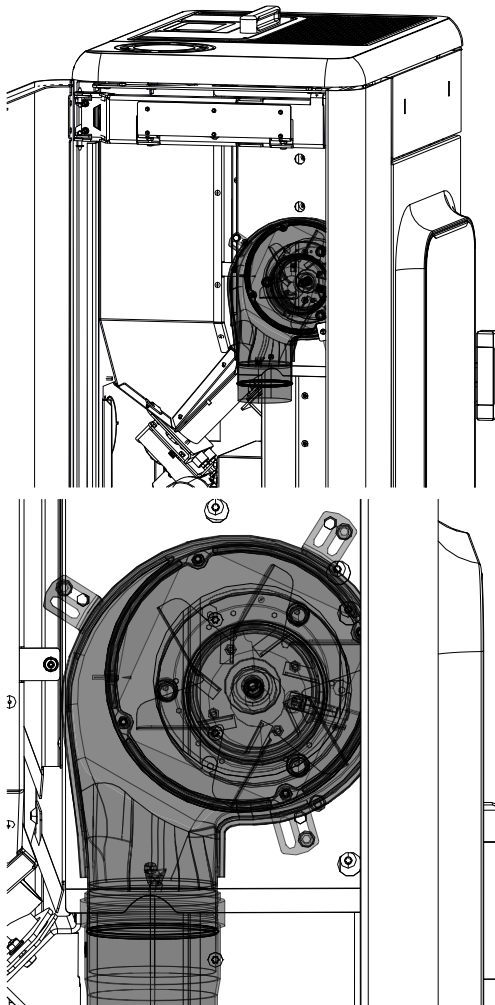


Fig. 62: Installer le kit canalisation

- 4) Installer le kit canalisation sur le poêle et le fixer.
 - ⇒ Veillez à l'installer correctement comme indiqué dans l'illustration ci-dessous.



Fig. 63: Raccorder les câbles

- 5) Raccorder le câble du kit canalisation au câble qui conduit à l'unité de commande.
 - ⇒ Un seul connecteur doit être branché au ventilateur. Le second n'est pas utilisé.
- 6) Fixez la partie supérieure du câble avec un serre-câbles.

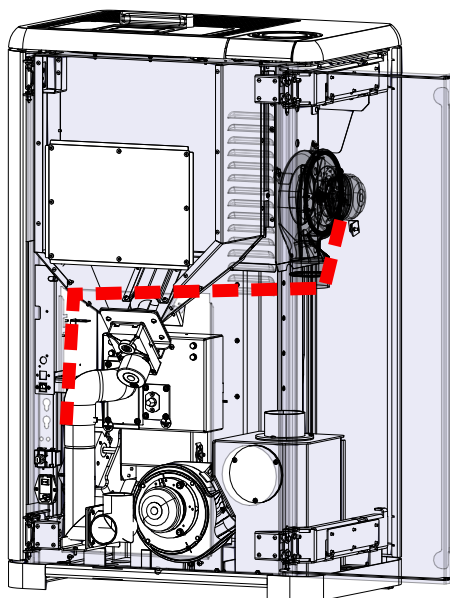


Fig. 64: Faire passer le câble par l'arrière

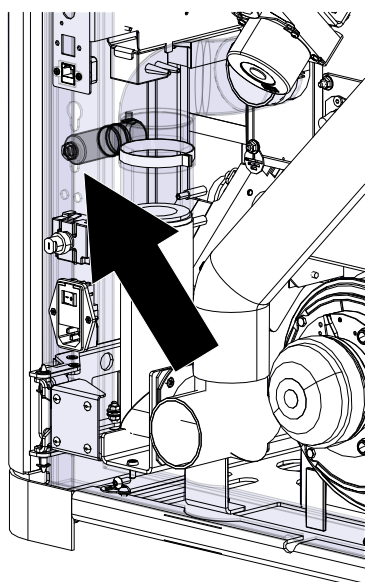


Fig. 65: Condensateur

7) Poser le câble dans le poêle comme indiqué dans l'illustration et le fixer avec des serre-câbles.

8) Raccorder les câbles au condensateur.

⇒ Le raccordement des câbles se fait indifféremment à l'une ou l'autre des cosses.

9) Fixer le condensateur à ce niveau.

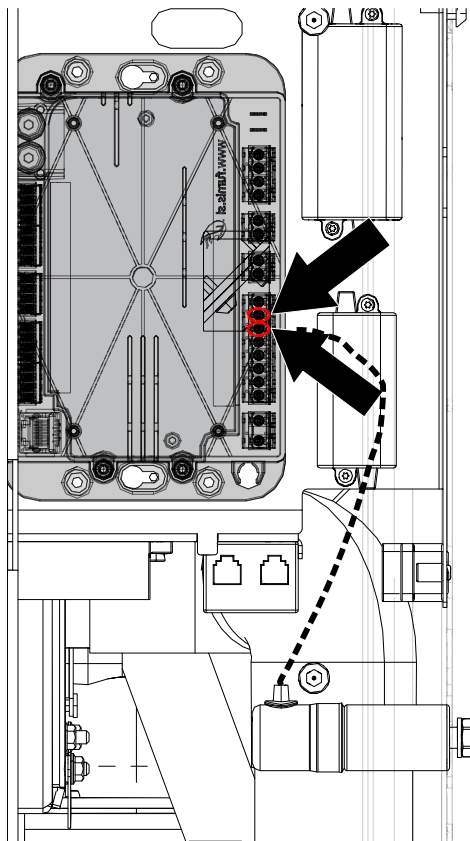


Fig. 66: Brancher le kit canalisation

- 10) Brancher les câbles du kit canalisation à l'unité de commande.
 - ⇒ Il y a deux câbles (un gris et un brun) à raccorder. Le raccordement des câbles se fait indifféremment à l'un ou l'autre des ports.
 - ⇒ Raccordement aux positions 5+ 6.

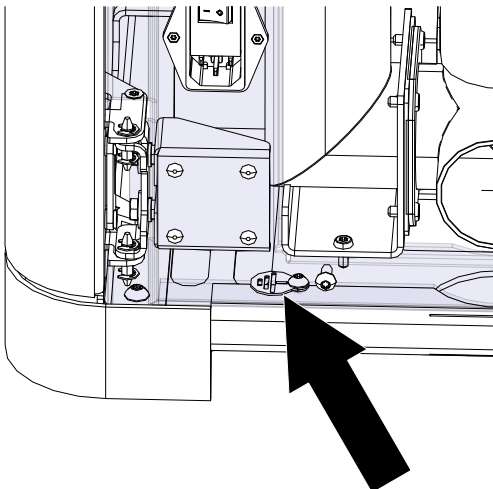


Fig. 67: Raccorder à la mise à la terre centrale

- 11) Raccorder à la mise à la terre centrale.

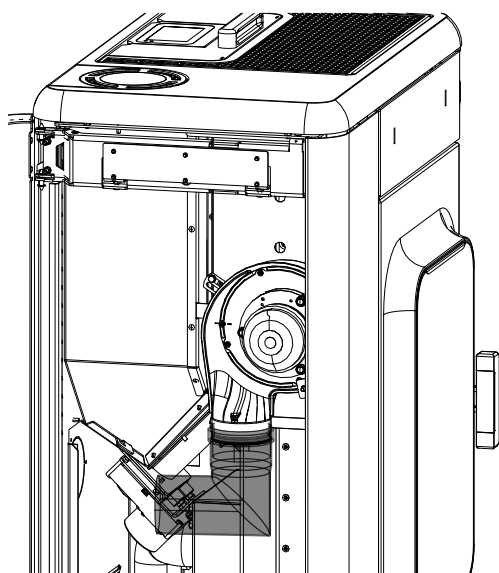


Fig. 68: Connecter au tube en L

12) Mettre le tube en L fourni sur le kit canalisation.

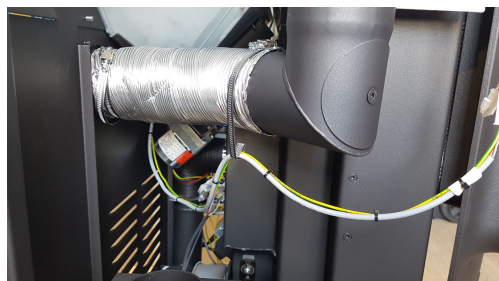


Fig. 69: Poser le tuyau flexible en alu.

13) Poser le tuyau flexible en alu comme indiqué sur l'illustration et le fixer avec des colliers de serrage.

14) Il est possible de fixer le câble inférieur comme indiqué sur l'illustration afin qu'il ne traîne pas à l'intérieur du poêle.

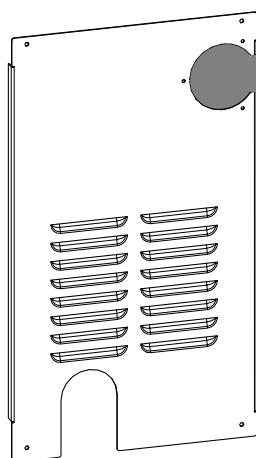


Fig. 70: Enlever la découpe perforée

15) Enlever à la scie la découpe perforée du panneau arrière.

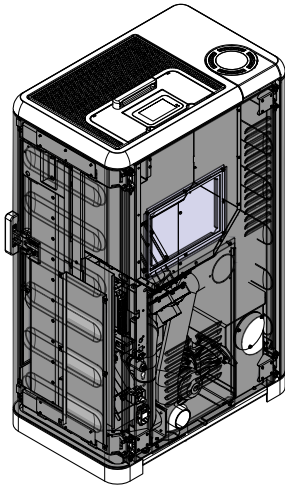


Fig. 71: Installer le panneau arrière et les habillages latéraux

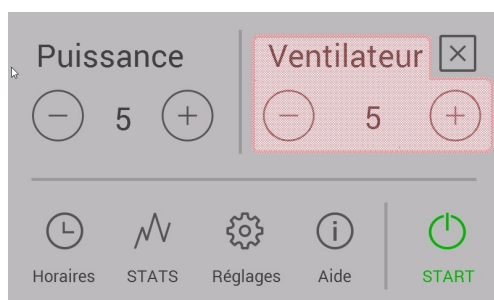
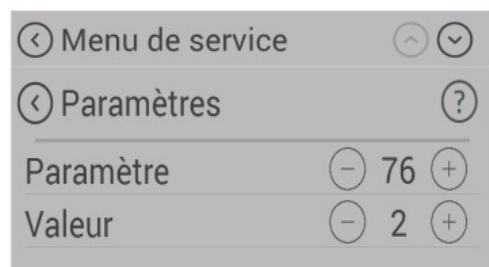
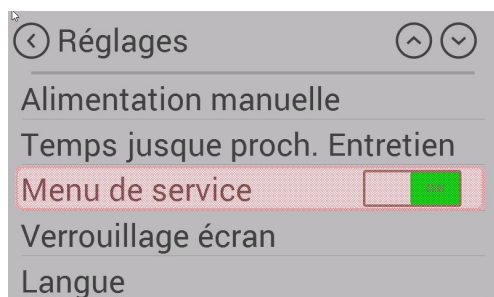
- 16) Remettre le panneau arrière et tous les habillages latéraux en place.



Fig. 72: Installer le raccord double

- 17) Installer le raccord double au poêle.

7 Configuration logicielle



- 1) Pour activer l'option « Module d'air chaud », sélectionner le menu de service dans les réglages.
- 2) Pour le revendeur ou le technicien de service Austroflamm uniquement : pour parvenir au menu de service, saisissez le CODE de service.
- 3) Dans le menu de service, choisissez « Paramètres » et faites passer la valeur du paramètre n° « 76 » de 1 à 2.
- 4) Ensuite, débranchez le poêle et redémarrez-le.
- 5) Après le redémarrage du poêle, sélectionner la vitesse du ventilateur dans le menu principal. Le ventilateur ne commence à tourner qu'à partir d'une température de 200 °C dans la chambre de combustion.

Indice

1	Informazioni generali.....	108
2	Mo Duo - Montaggio del modulo del diffusore dell'aria	110
3	Mo Duo Cook - Montaggio del modulo del diffusore dell'aria.....	117
4	Clou Duo - Montaggio del modulo del diffusore dell'aria.....	122
5	Scotty Duo - Montaggio del modulo del diffusore dell'aria	129
6	Ruby - Montaggio del modulo del diffusore dell'aria.....	135
7	Configurazione del software	141

1 Informazioni generali

AVVERTENZA

I modelli **Mo Duo**, **Mo Duo Cook** e **Scotty Duo**, che dispongono opzionalmente di Heat Memory System (HMS) e del modulo diffusore aria, non è possibile combinare il modulo diffusore aria con l'Heat Memory System (HMS)! Per questa stufa è possibile utilizzare solo un sistema.

Il modulo di diffusione aria con numero articolo 805003 viene installato nella seguente stufa:

- Mo Duo
- Mo Duo Cook
- Clou Duo
- Scotty Duo

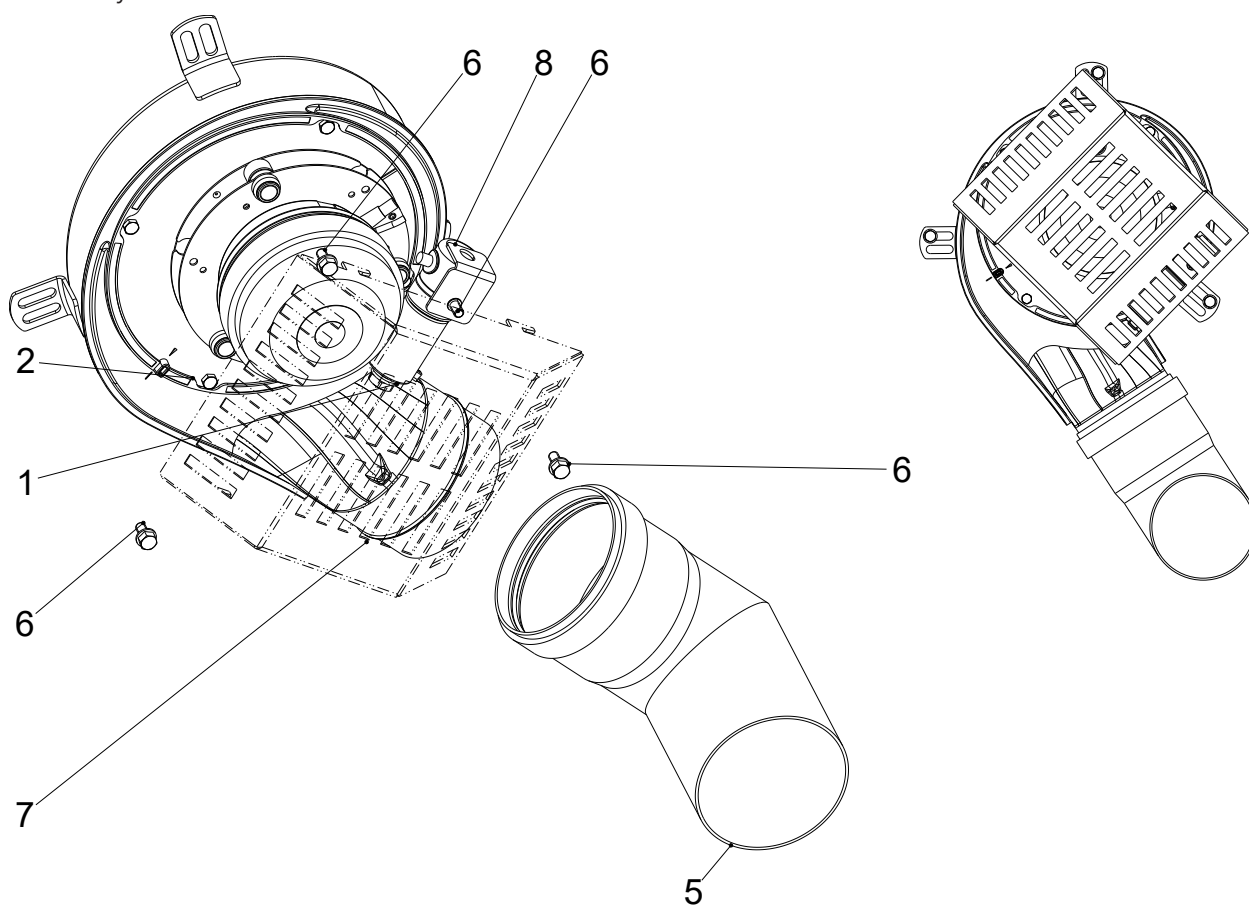


Fig. 1: 805003 modulo diffusore aria

N. pos.	Q.tà	Articolo	N. art.
1	1	KO EBM-SZ	728145
2	1	Ventola radiale AC D150/D80 EBM	728255
3	1	KS LVM	728784
4	1	Istruzioni per l'uso LVM	940309
5	1	Arco a 80/90° a doppio pezzo fix COLOR	628014-29
6	4	Taptite SKS M5x10 DIN7500D	718104-92
7	1	Copertura posteriore	728839-29
8	1	Supporto condensatore	728892-95

- Ruby

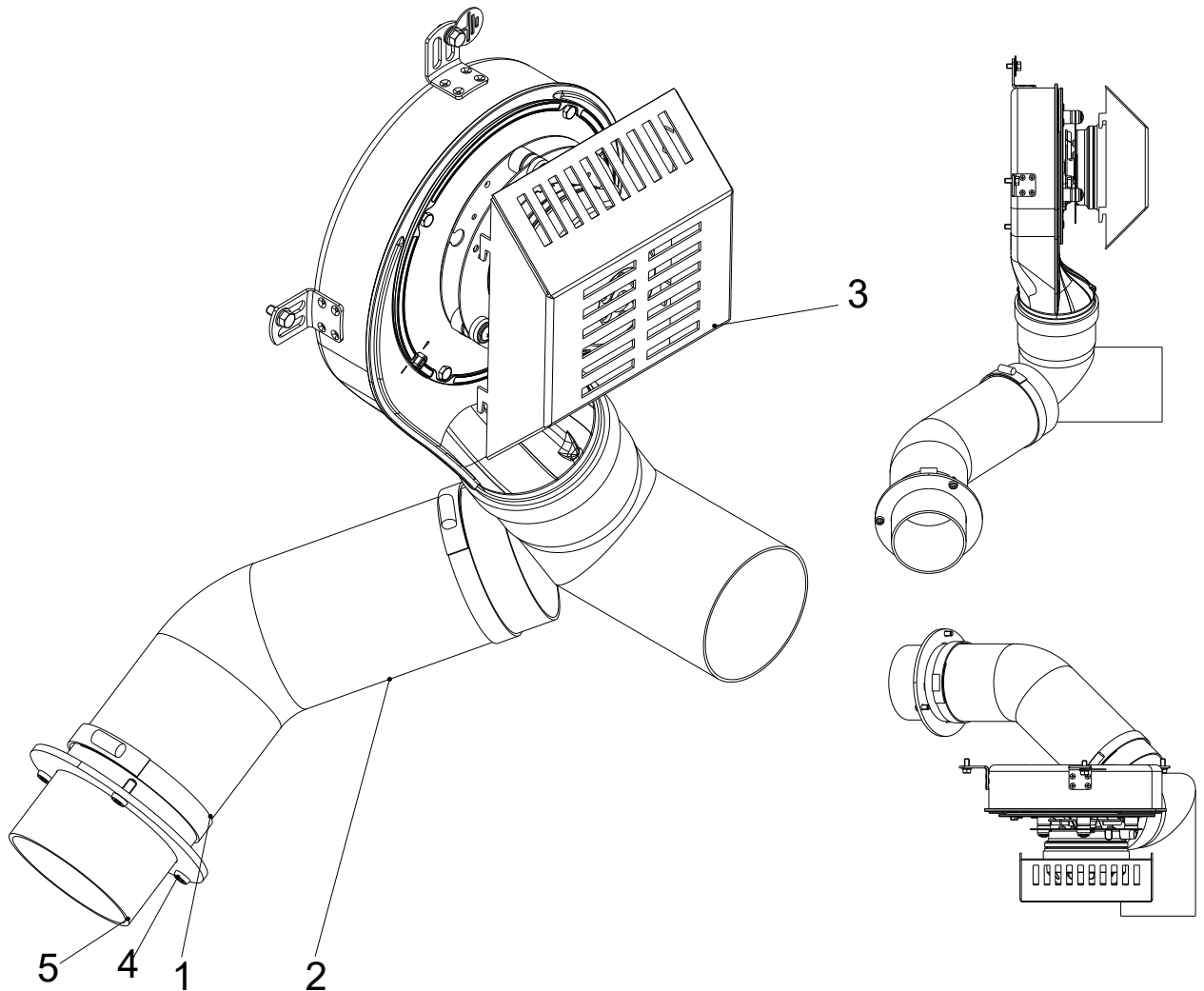


Fig. 2: 805002 modulo diffusore aria

N. pos.	Q.tà	Articolo	N. art.
1	2	Morsetto per tubo ASK 70-90mm	718287
2	1	Tubo Aluflexdm80 L=320	729572
3	1	Modulo di distribuzione dell'aria (LVM)	805003
4	3	Vite a testa bombata a testa bassa ISK M5x12 ISO7380	718562-92
5	1	Supporto di collegamento doppio saldato	729566-29

2 Mo Duo - Montaggio del modulo del diffusore dell'aria

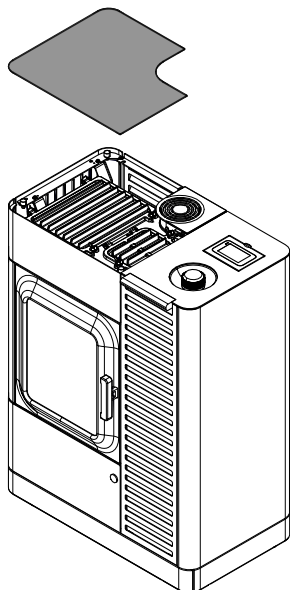


Fig. 3: Rimozione del coperchio

1) Rimuovere il coperchio.

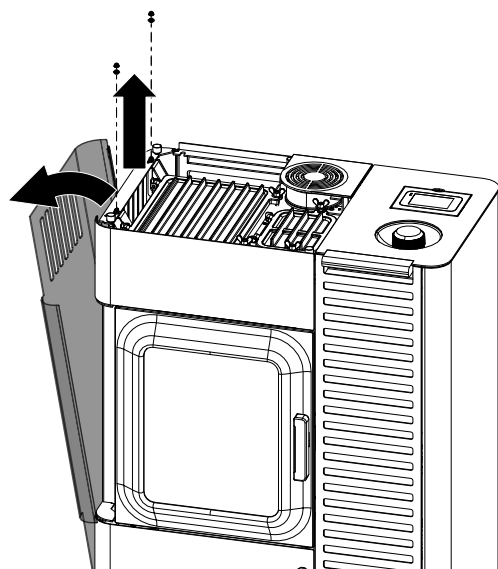


Fig. 4: Smontaggio del rivestimento laterale sinistro

2) Svitare dall'alto le due viti del rivestimento laterale di sinistra.

3) Tirare verso di sé il rivestimento laterale in alto e sganciarlo in basso.

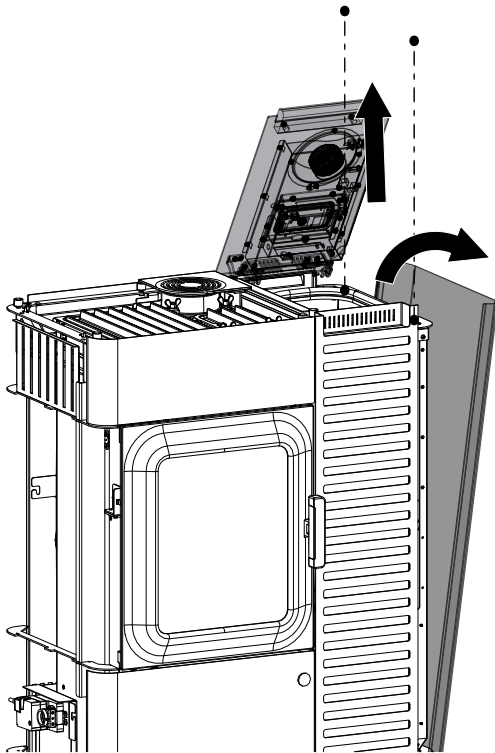


Fig. 5: Smontaggio del rivestimento laterale destro

- 4) Aprire il coperchio del contenitore dei pellet.
- 5) Svitare dall'alto le due viti del rivestimento laterale di destra.
- 6) Tirare verso di sé il rivestimento laterale in alto e sganciarlo in basso.

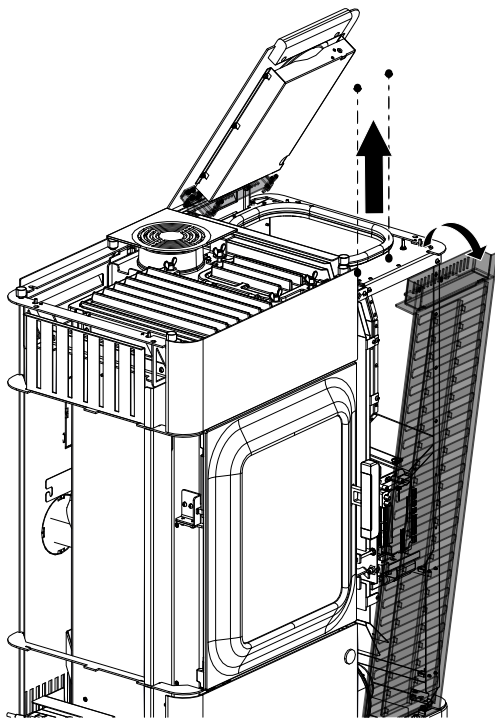


Fig. 6: Smontaggio del rivestimento laterale anteriore

- 7) Svitare dall'alto le due viti del rivestimento laterale anteriore.
- 8) Tirare verso di sé il rivestimento laterale in alto e sganciarlo in basso.

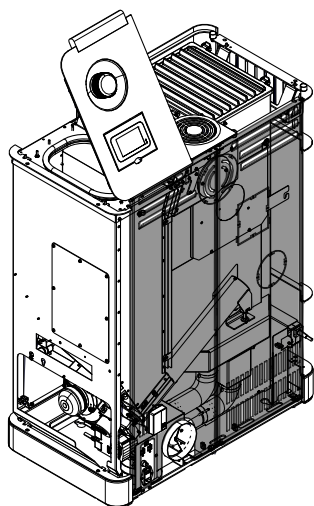


Fig. 7: Rimozione della parete posteriore

9) Rimuovere la parete posteriore.

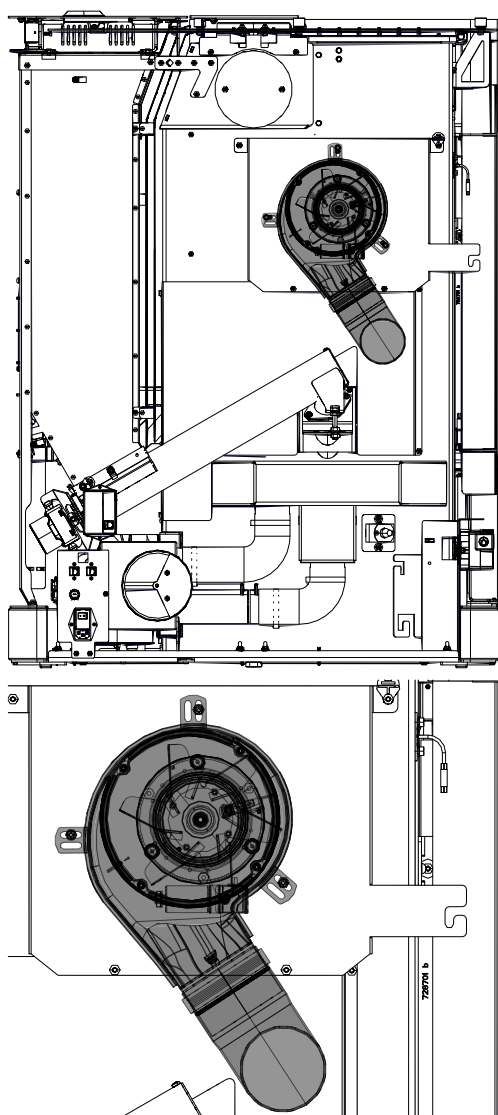


Fig. 8: Montaggio del modulo dell'aria

10) Posizionare e fissare alla stufa il modulo del diffusore dell'aria.

⇒ Assicurarsi che il montaggio venga fatto correttamente come illustrato di seguito.



Fig. 9: Collegamento del cavo

- 11) Collegare il cavo del modulo di distribuzione dell'aria e quello che porta all'unità di controllo.
⇒ Solo una spina deve essere collegata alla ventola. La seconda non viene utilizzata.
- 12) Fissare la parte superiore del cavo con una fascetta.

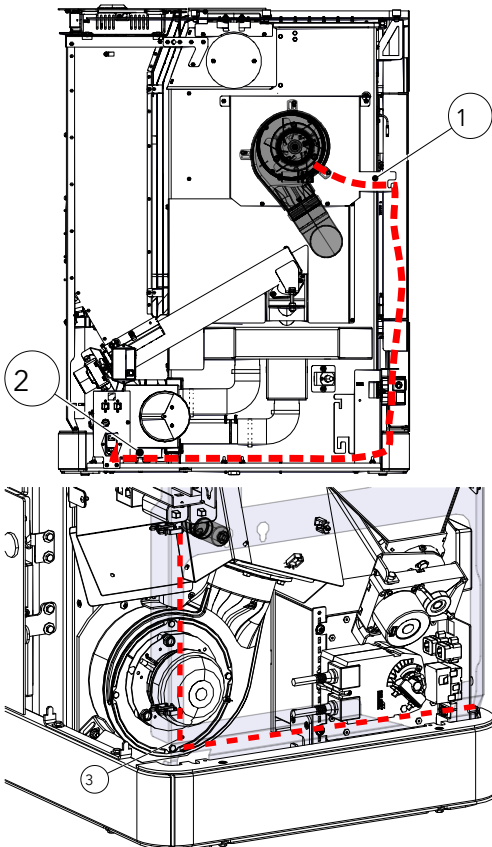
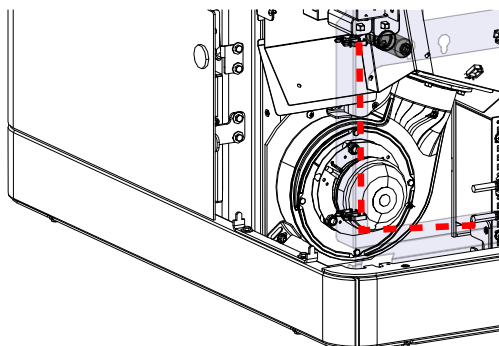


Fig. 10: Posa del cavo

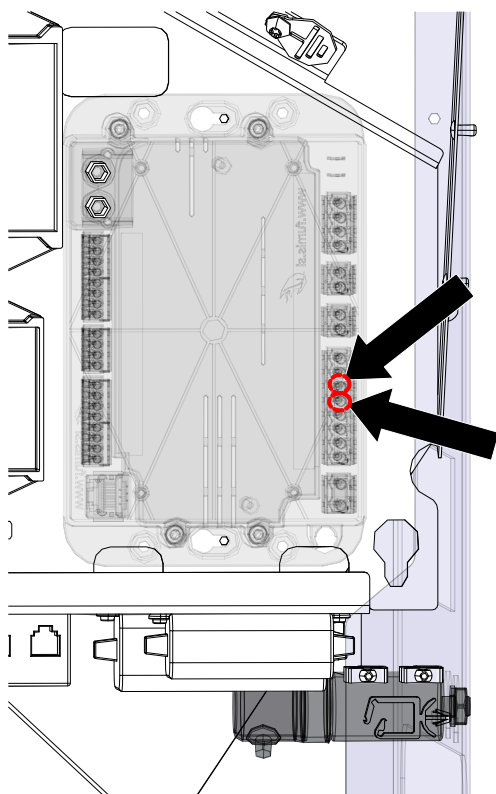
- 13) Posare il cavo nella stufa come illustrato e fissarlo ai punti 1 + 2 + 3 con una fascetta.



- 14) Collegare al condensatore.
 - ⇒ Non è importante quale cavo collegare a quale punto di collegamento.
- 15) Fissare il condensatore alla stufa. Vedere l'immagine successiva.



Fig. 11: Collegamento del cavo al condensatore



- 16) Collegare il cavo del distributore dell'aria all'unità di controllo.
 - ⇒ I cavi da collegare sono due (grigio e marrone). Non è importante quale cavo sia collegato a quale punto di collegamento.
 - ⇒ Collegamento in posizione 5+6.

Fig. 12: Collegamento del modulo del diffusore dell'aria

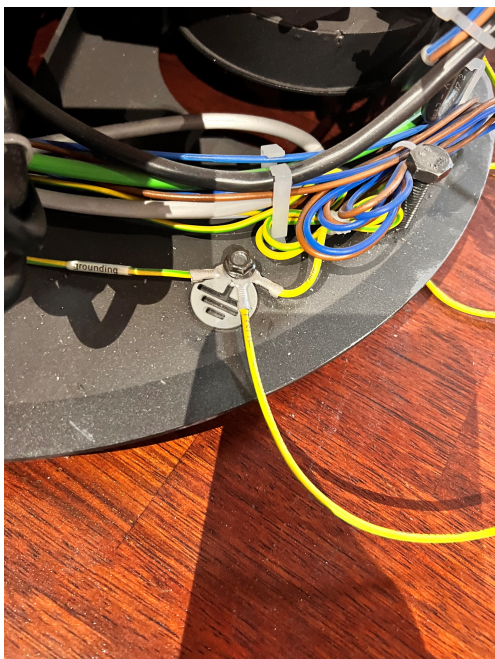


Fig. 13: Collegamento della messa a terra centrale

17) Collegare la messa a terra centrale.

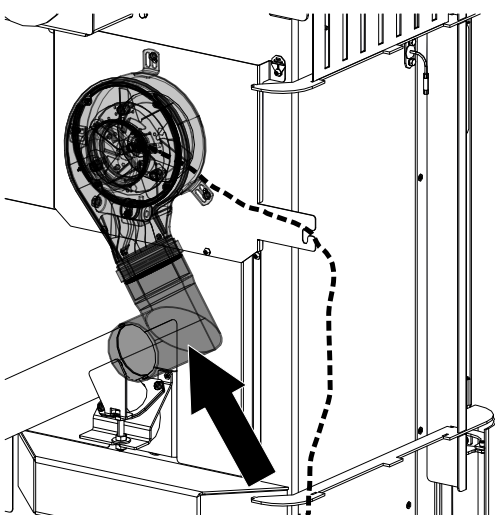


Fig. 14: Collegamento del tubo

18) Inserire il pezzo di tubo a L in dotazione nel modulo del diffusore dell'aria.

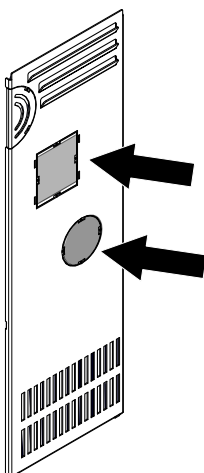
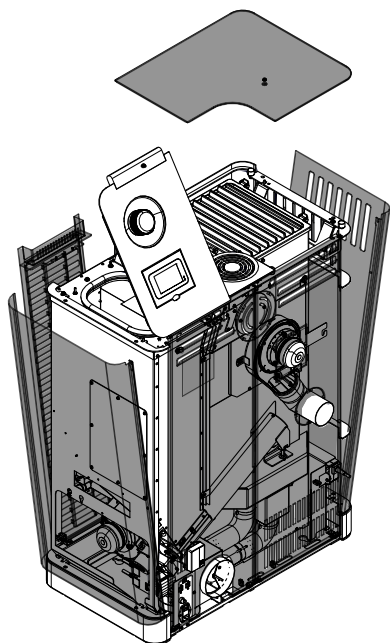


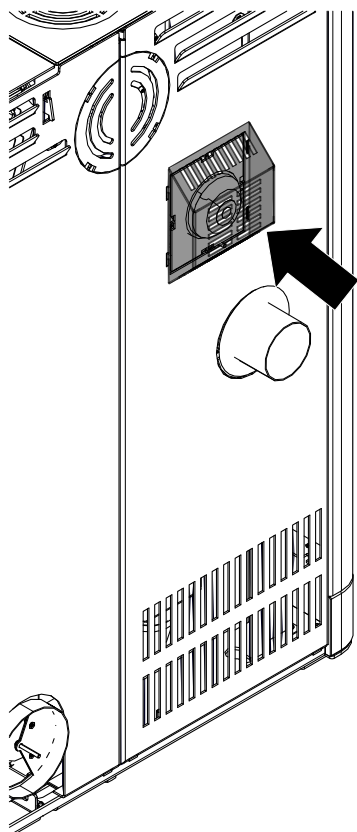
Fig. 15: Rimozione della parte perforata

19) Rimuovere con un tronchese a taglio laterale la parte perforata presente sulla parete posteriore.



- 20) Montare prima la parete posteriore, quindi montare tutti i rivestimenti laterali in ordine inverso e montare il coperchio.

Fig. 16: Rimontaggio di tutte le parti



- 21) Montare il coperchio sulla parete posteriore.

Fig. 17: Fissaggio del coperchio alla parete posteriore

3 Mo Duo Cook - Montaggio del modulo del diffusore dell'aria

- 1) Aprire il coperchio del contenitore dei pellet.

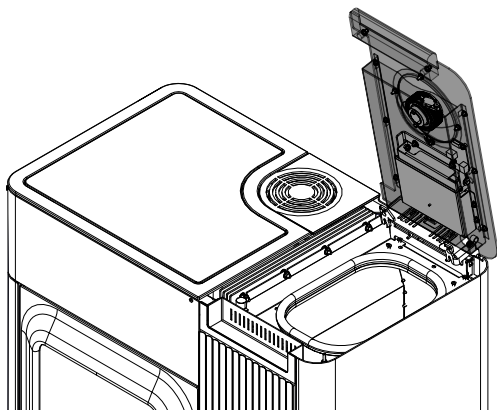


Fig. 18: Aprire il coperchio del contenitore dei pellet.

- 2) Svitare le viti e rimuovere il rivestimento laterale destro verso l'alto.

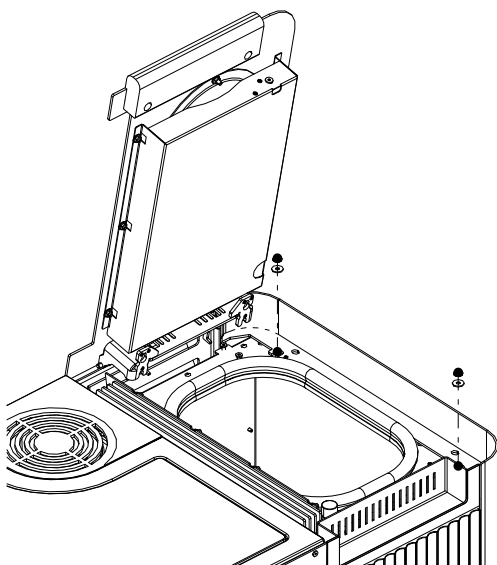


Fig. 19: Rimuovere il rivestimento laterale destro.

- 3) Togliere la copertura del box WLAN.

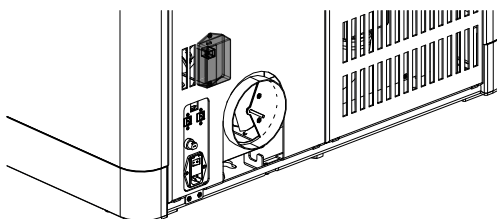


Fig. 20: Togliere la copertura del box WLAN

- 4) Sganciare le viti della parete posteriore e smontarla.

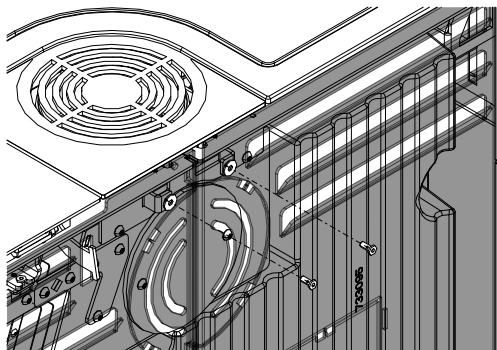


Fig. 21: Rimozione della parete posteriore

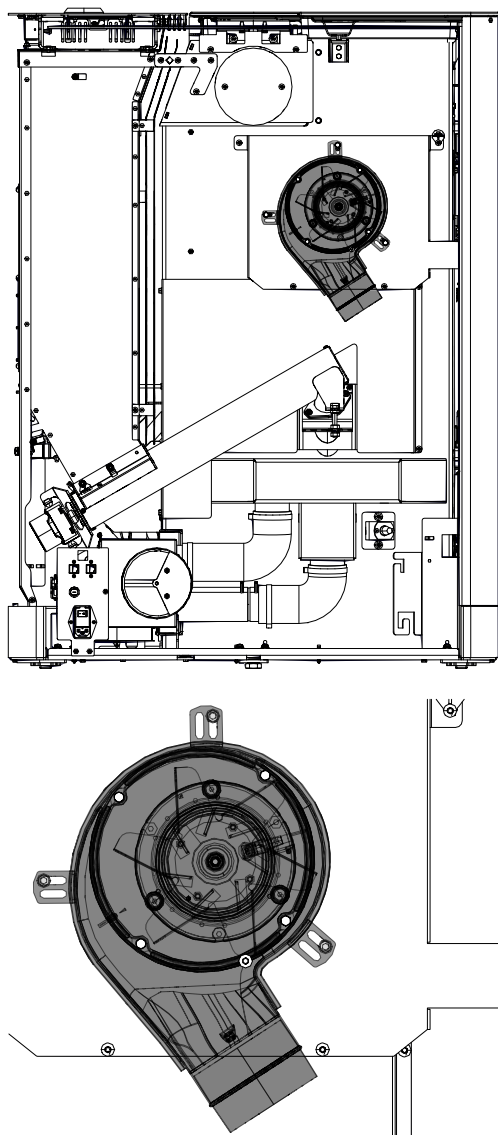


Fig. 22: Montaggio del modulo dell'aria

- 5) Posizionare e fissare alla stufa il modulo del diffusore dell'aria.
 - ⇒ Assicurarsi che il montaggio venga fatto correttamente come illustrato di seguito.



Fig. 23: Collegamento del cavo

- 6) Collegare il cavo del modulo di distribuzione dell'aria e quello che porta all'unità di controllo.
 - ⇒ Solo una spina deve essere collegata alla ventola. La seconda non viene utilizzata.
- 7) Fissare la parte superiore del cavo con una fascetta.

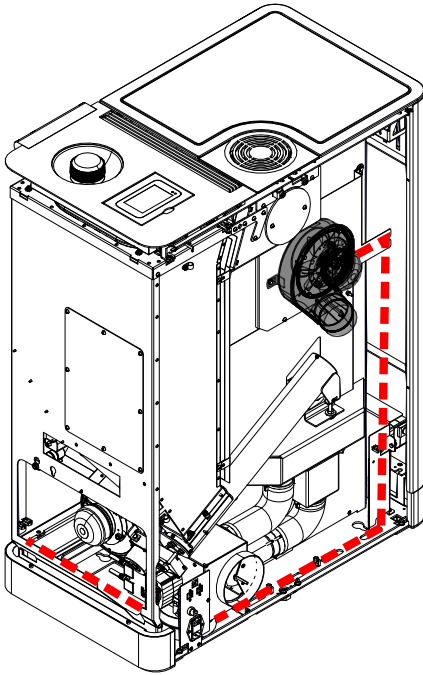


Fig. 24: Posa del cavo

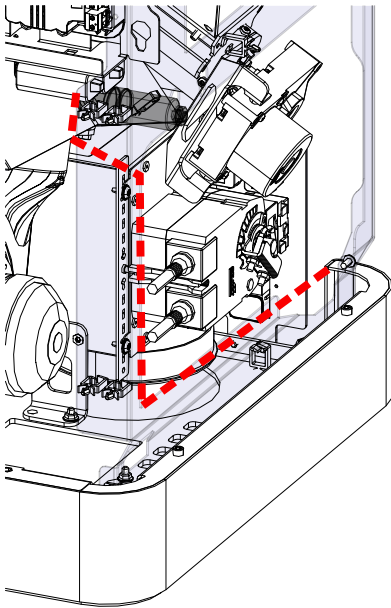


Fig. 25: Collegamento del cavo al condensatore

8) Posare il cavo nella stufa come illustrato e fissarlo ai punti con una fascetta.

9) Collegare al condensatore.

⇒ Non è importante quale cavo collegare a quale punto di collegamento.

10) Fissare il condensatore alla stufa.

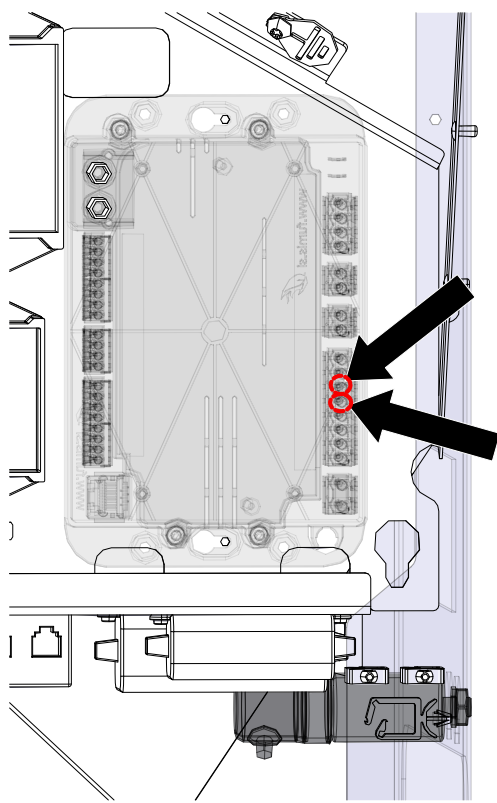


Fig. 26: Collegamento del modulo del diffusore dell'aria

- 11) Collegare il cavo del distributore dell'aria all'unità di controllo.
 - ⇒ I cavi da collegare sono due (grigio e marrone). Non è importante quale cavo sia collegato a quale punto di collegamento.
 - ⇒ Collegamento in posizione 5+6.

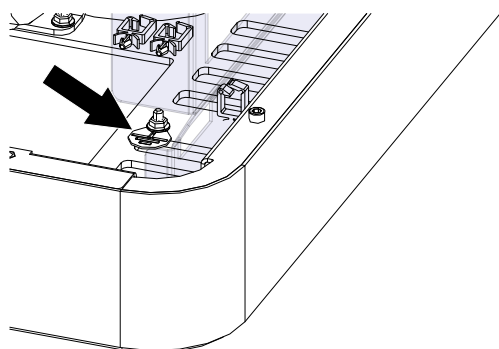


Fig. 27: Collegamento della messa a terra centrale

- 12) Collegare la messa a terra centrale.

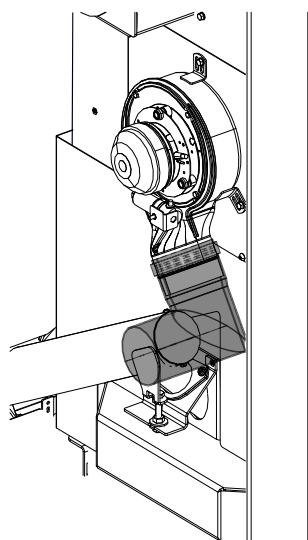


Fig. 28: Collegamento del tubo

- 13) Inserire il pezzo di tubo a L in dotazione nel modulo del diffusore dell'aria.

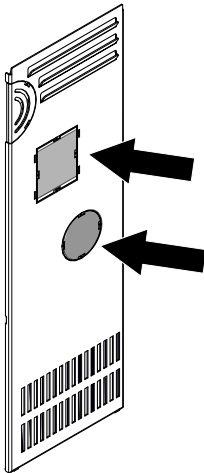


Fig. 29: Rimozione della parte perforata

- 14) Rimuovere con un tronchese a taglio laterale la parte perforata presente sulla parete posteriore.

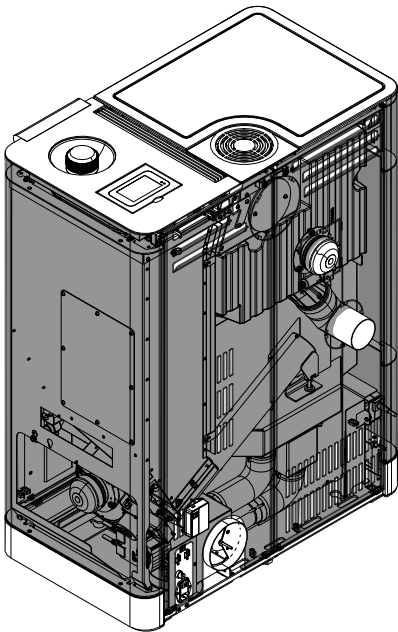


Fig. 30: Rimontaggio di tutte le parti

- 15) In primo luogo, mettere in posizione la parete posteriore e montare quindi in ordine inverso i rivestimenti laterali di destra.

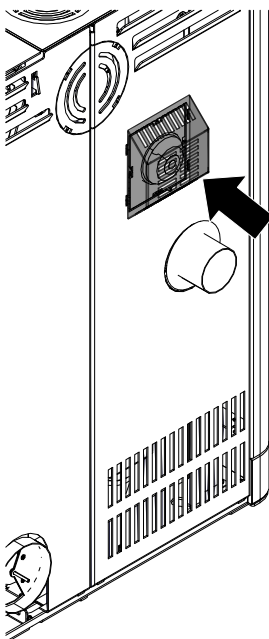


Fig. 31: Fissaggio del coperchio alla parete posteriore

- 16) Montare il coperchio sulla parete posteriore.

4 Clou Duo - Montaggio del modulo del diffusore dell'aria

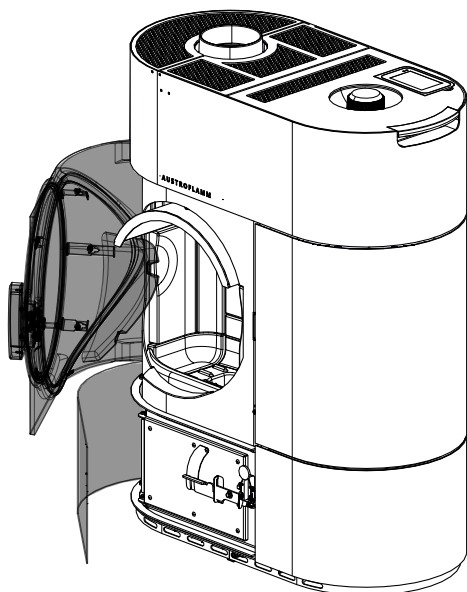


Fig. 32: Apertura degli sportelli

1) Aprire entrambi gli sportelli.

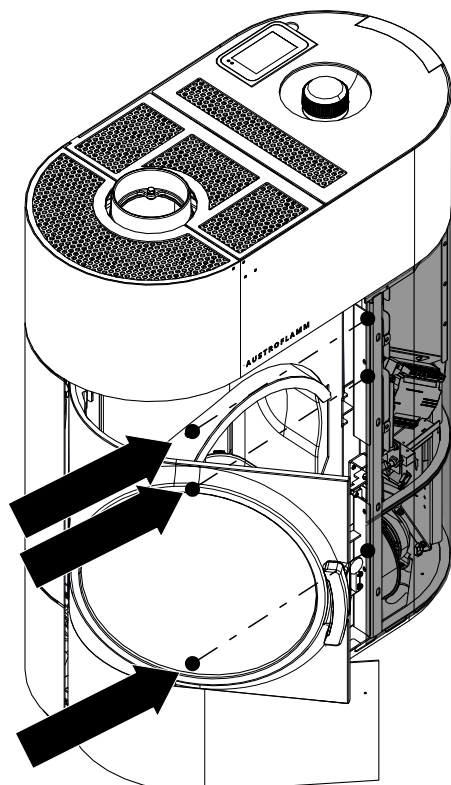


Fig. 33: Svitamento delle viti

2) Svitare dall'interno le viti del rivestimento laterale di destra.

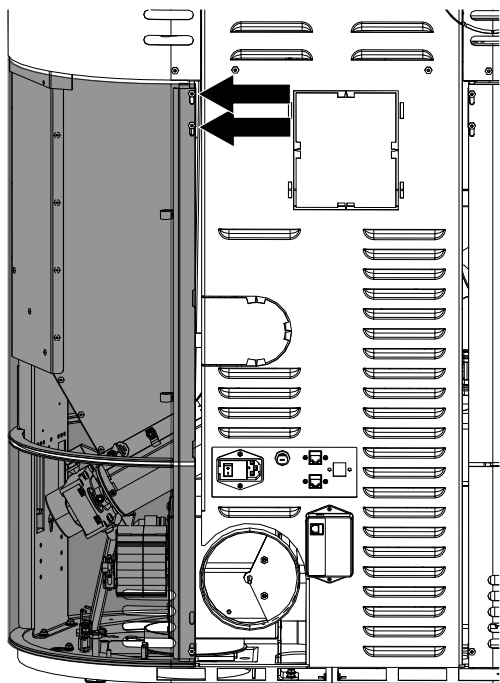


Fig. 34: Svitamento delle viti

- 3) In alto sul retro, svitare le viti dal rivestimento laterale e spingere il perno verso il basso.
- 4) Rimuovere il rivestimento laterale.

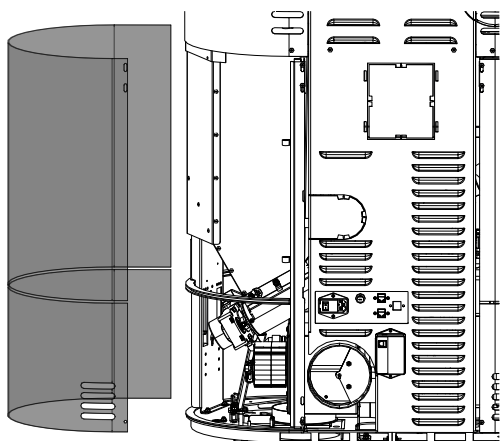


Fig. 35: Rimozione del rivestimento laterale

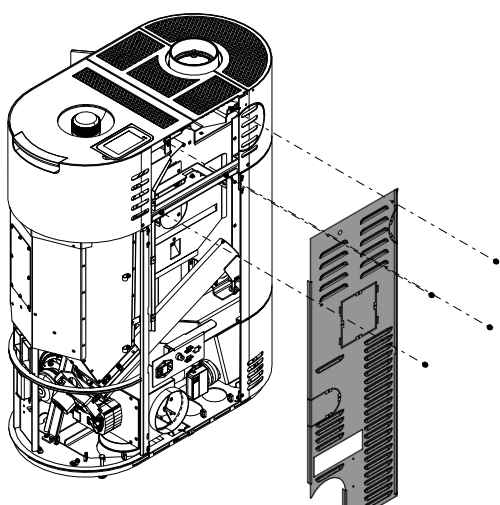
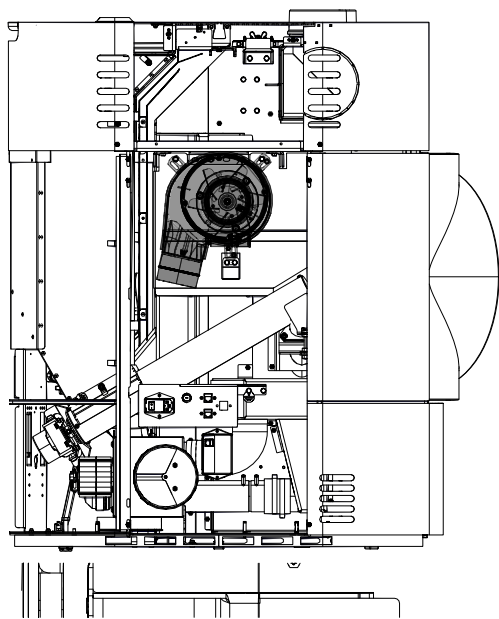


Fig. 36: Rimozione della parete posteriore

- 5) Svitare le viti dalla parete posteriore e rimuovere quest'ultima.



- 6) Posizionare e fissare alla stufa il modulo del diffusore dell'aria.
 - ⇒ Assicurarsi che il montaggio venga fatto correttamente come illustrato di seguito.

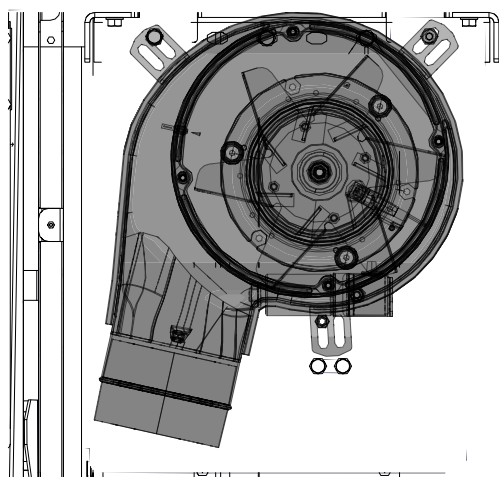


Fig. 37: Montaggio del modulo dell'aria



- 7) Collegare il cavo del modulo di distribuzione dell'aria e quello che porta all'unità di controllo.
 - ⇒ Solo una spina deve essere collegata alla ventola. La seconda non viene utilizzata.
- 8) Fissare la parte superiore del cavo con una fascetta.

Fig. 38: Collegamento del cavo

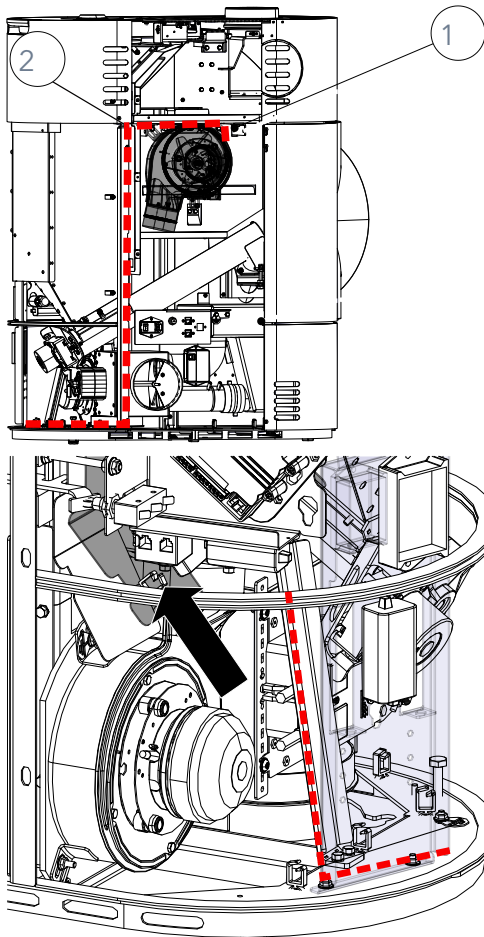
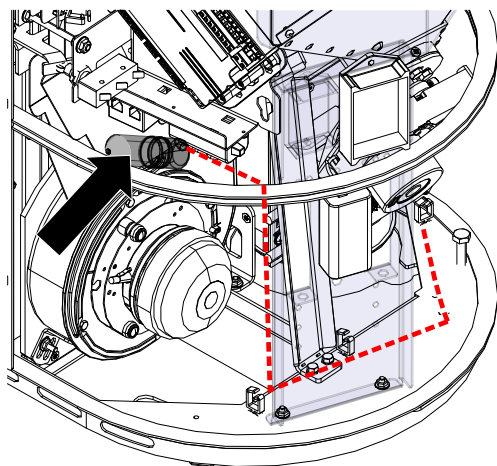


Fig. 39: Posa del cavo e fissaggio del condensatore

- 9) Posare il cavo nella stufa come illustrato e fissarlo ai punti 1 + 2 con una fascetta.
- 10) In alternativa, è possibile fissare un fermacavo nel punto indicato dalla freccia. Rimuovere questo fermacavo. Potrebbe essere presente solo un piccolo foro.
- 11) Questo foro è praticato per potervi inserire il condensatore.



- 12) Collegare il cavo al condensatore.
 - ⇒ Non è importante quale cavo collegare a quale punto di collegamento.
- 13) Fissare il condensatore in questo punto.



Fig. 40: Collegamento del cavo al condensatore

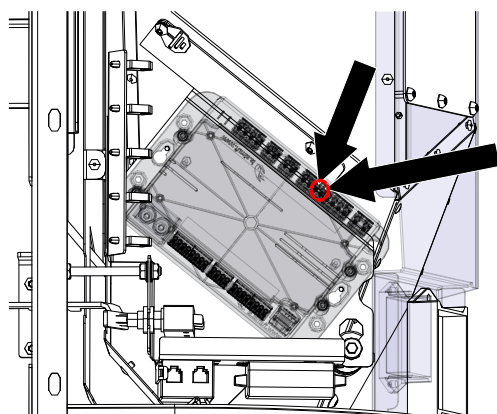


Fig. 41: Collegamento del modulo del diffusore dell'aria

14) Collegare il cavo del distributore dell'aria all'unità di controllo.

- ⇒ I cavi da collegare sono due (grigio e marrone). Non è importante quale cavo sia collegato a quale punto di collegamento.
- ⇒ Collegamento in posizione 5+6.

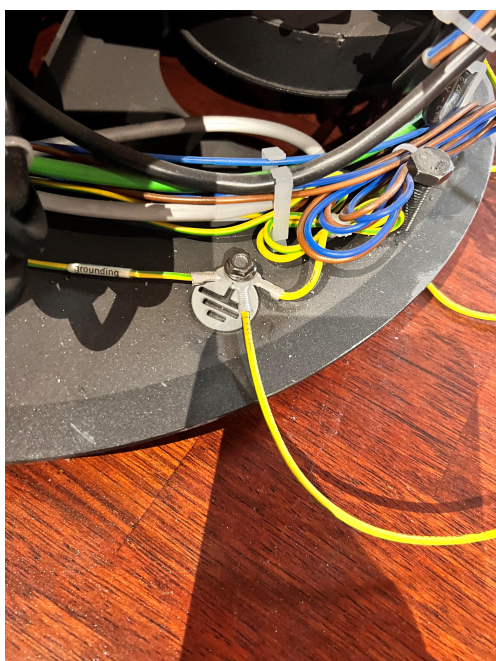


Fig. 42: Collegamento della messa a terra centrale

15) Collegare la messa a terra centrale.

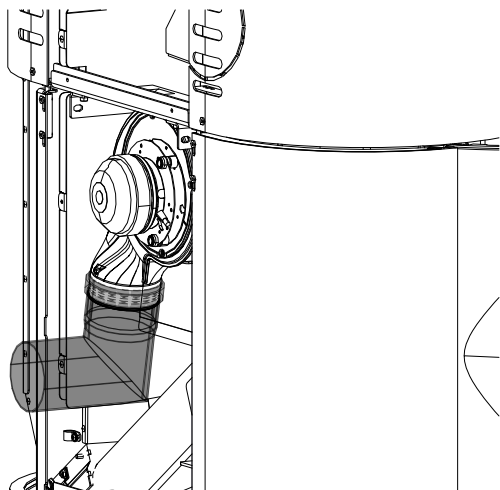


Fig. 43: Collegamento del tubo

- 16) Inserire il pezzo di tubo a L in dotazione nel modulo del diffusore dell'aria.

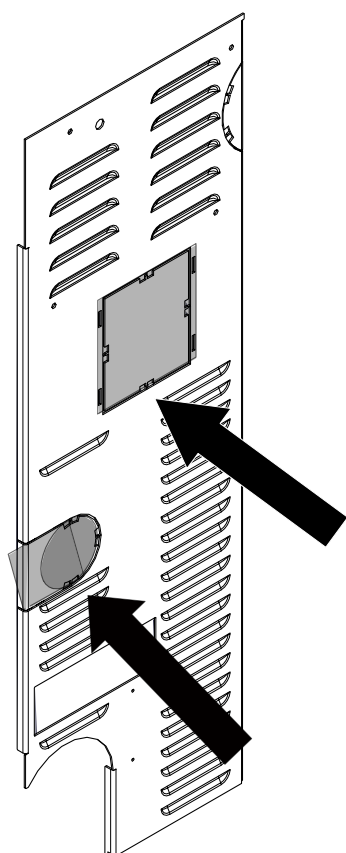


Fig. 44: Rimozione della parte perforata

- 17) Rimuovere con un tronchese a taglio laterale la parte perforata presente sulla parete posteriore.

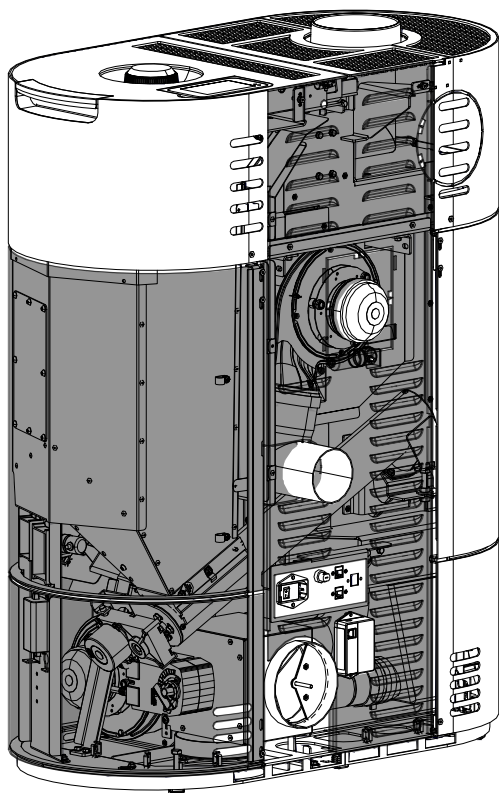


Fig. 45: Rimontaggio di tutte le parti

- 18) In primo luogo, mettere in posizione la parete posteriore e montare in ordine inverso i rivestimenti laterali di destra.

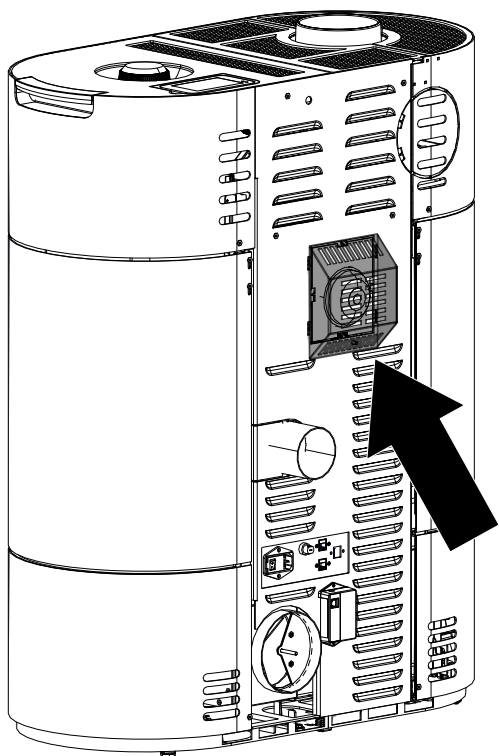


Fig. 46: Fissaggio del coperchio alla parete posteriore

- 19) Montare il coperchio sulla parete posteriore.

5 Scotty Duo - Montaggio del modulo del diffusore dell'aria

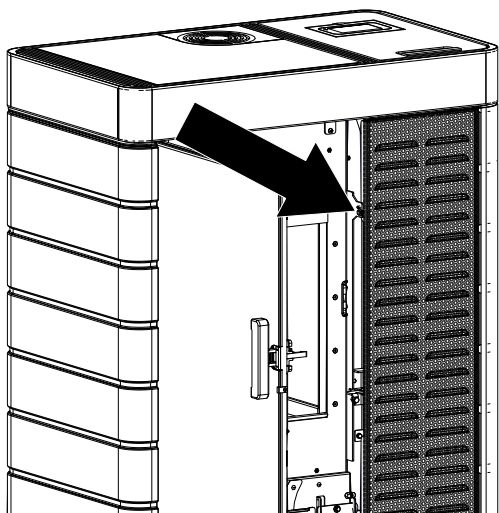


Fig. 47: Smontaggio del rivestimento laterale anteriore

- 1) Aprire lo sportello.
- 2) Svitare le viti del rivestimento laterale anteriore e rimuoverlo.

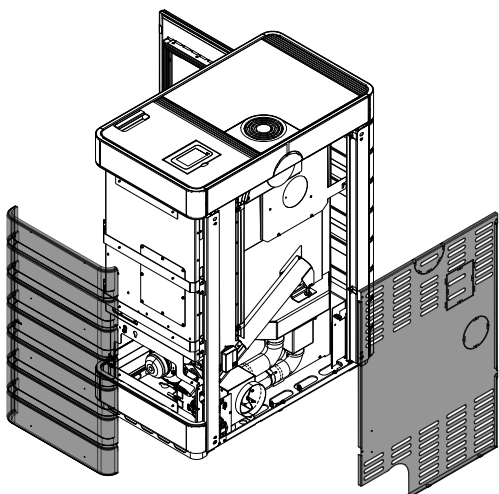
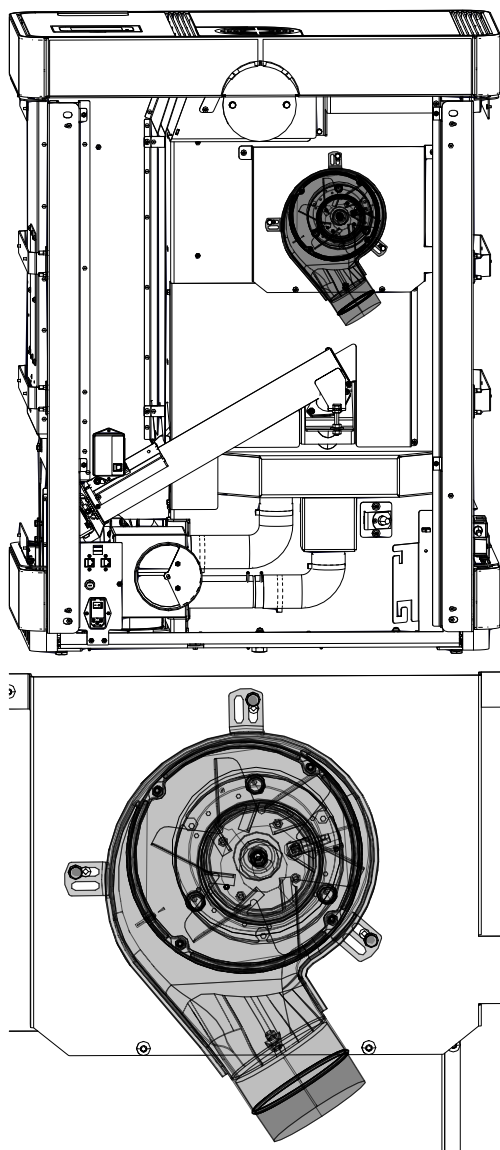


Fig. 48: Rimozione della parte posteriore e del rivestimento laterale

- 3) Rimuovere la parte posteriore e la parte destra del rivestimento laterale.



- 4) Posizionare e fissare alla stufa il modulo del diffusore dell'aria.
 - ⇒ Assicurarsi che il montaggio venga fatto correttamente come illustrato di seguito.

Fig. 49: Montaggio del modulo dell'aria



- 5) Collegare il cavo del modulo di distribuzione dell'aria e quello che porta all'unità di controllo.
- 6) Fissare la parte superiore del cavo con una fascetta.

Fig. 50: Collegamento del cavo

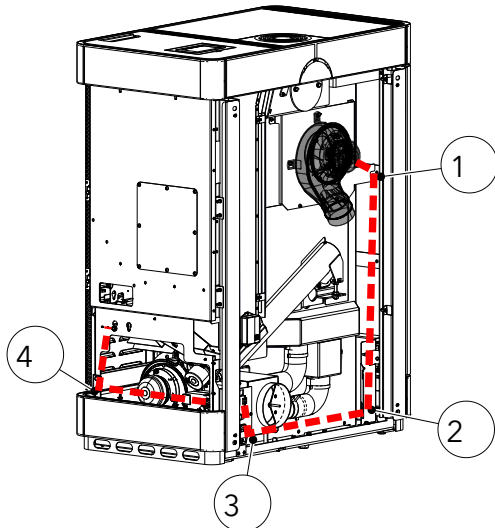
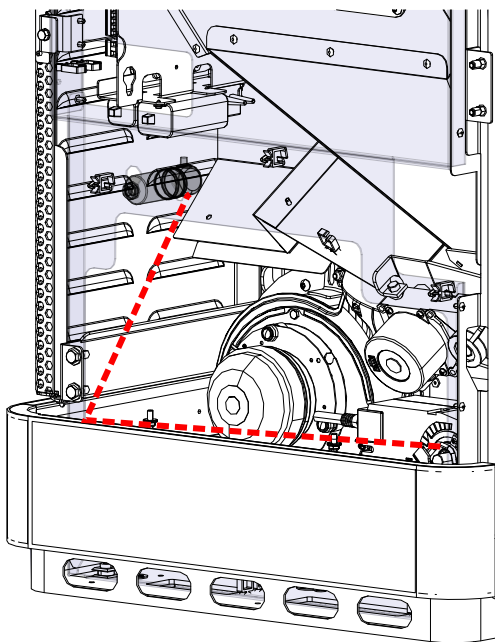


Fig. 51: Posa del cavo

- 7) Posare il cavo nella stufa come illustrato e fissarlo ai punti 1 + 2 + 3 + 4 con una fascetta.



- 8) Collegare al condensatore.
 ⇒ Non è importante quale cavo collegare a quale punto di collegamento.
 9) Fissare il condensatore qui.



Fig. 52: Collegamento del cavo al condensatore

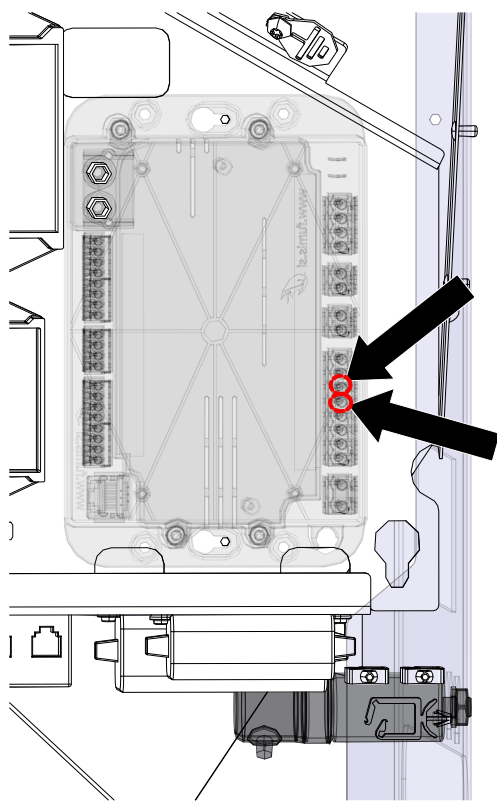


Fig. 53: Collegamento del modulo del diffusore dell'aria

- 10) Collegare il cavo del distributore dell'aria all'unità di controllo.
 - ⇒ I cavi da collegare sono due (grigio e marrone). Non è importante quale cavo sia collegato a quale punto di collegamento.
 - ⇒ Collegamento in posizione 5+6.

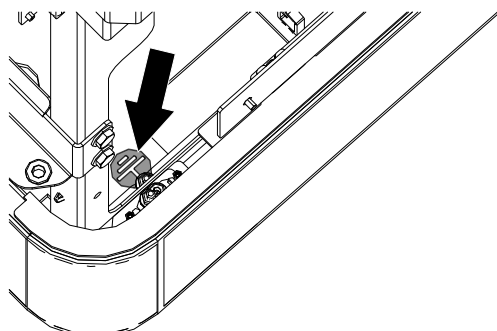


Fig. 54: Collegamento della messa a terra centrale

- 11) Collegare la messa a terra centrale.

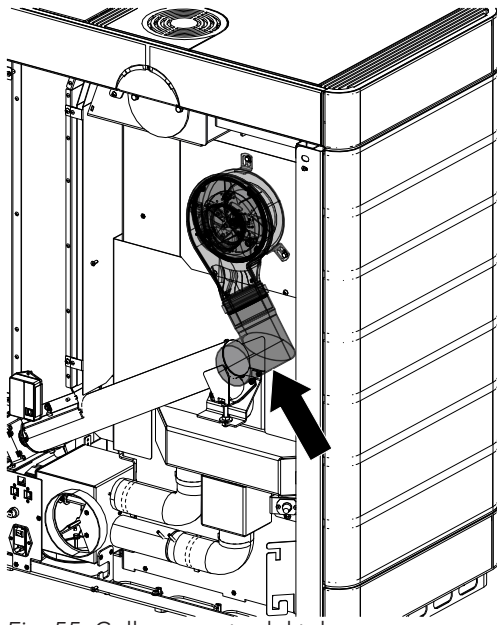


Fig. 55: Collegamento del tubo

- 12) Inserire il pezzo di tubo a L in dotazione nel modulo del diffusore dell'aria.

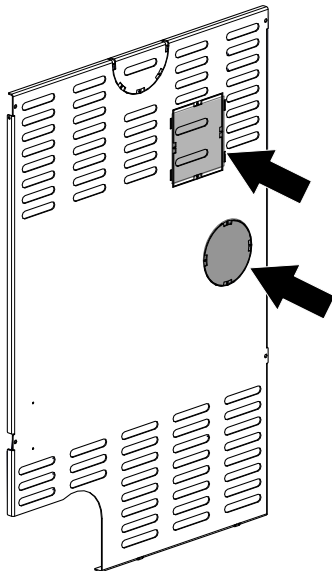


Fig. 56: Rimozione della parte perforata

- 13) Rimuovere con un tronchese a taglio laterale la parte perforata presente sulla parete posteriore.

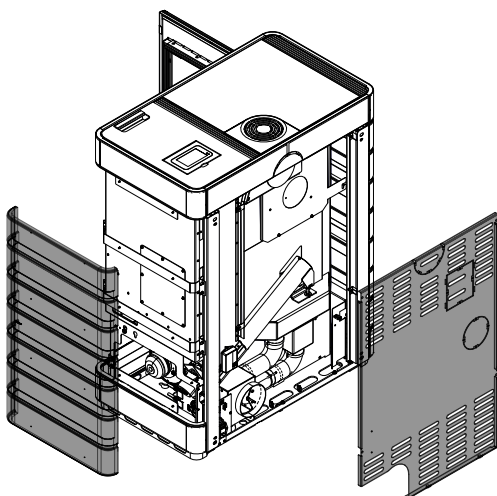


Fig. 57: Rimontaggio di tutte le parti

- 14) Montare prima la parete posteriore e poi il rivestimento laterale destro.

15) Montare il coperchio sulla parete posteriore.

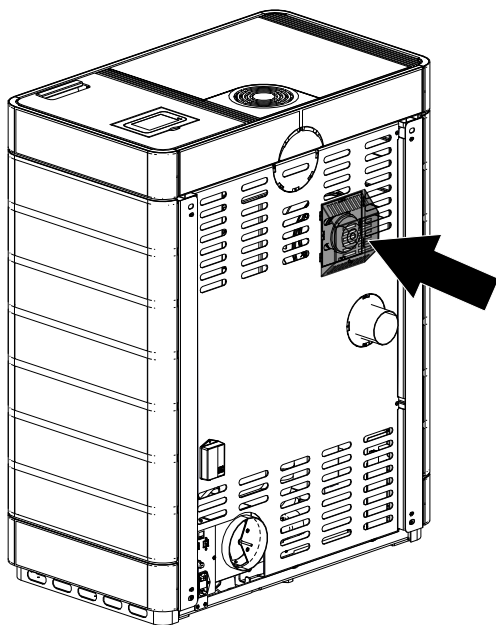


Fig. 58: Fissaggio del coperchio alla parete posteriore

6 Ruby - Montaggio del modulo del diffusore dell'aria

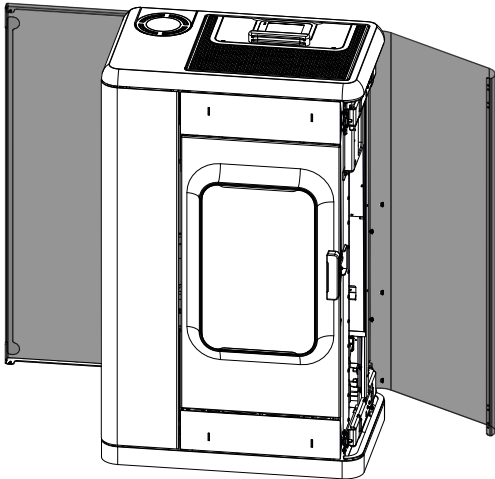


Fig. 59: Apertura dei rivestimenti laterali a sinistra e a destra

1) Aprire i rivestimenti laterali a sinistra e a destra.

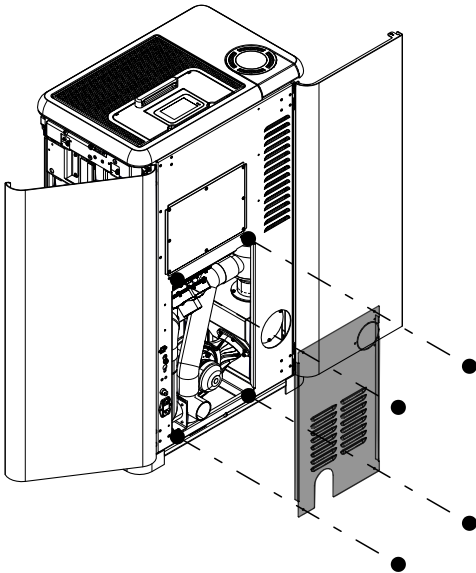


Fig. 60: Smontaggio della parete posteriore

2) Smontare la parete posteriore.

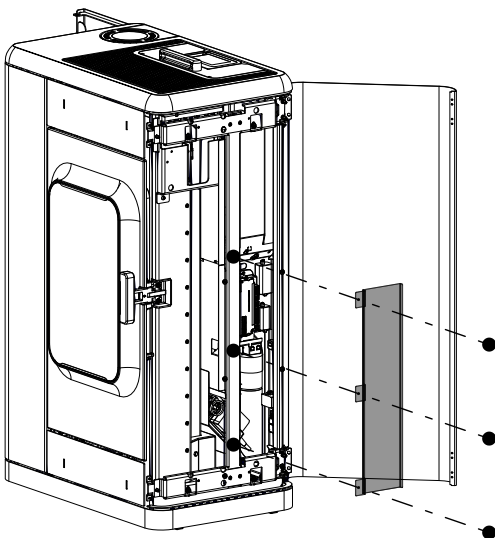
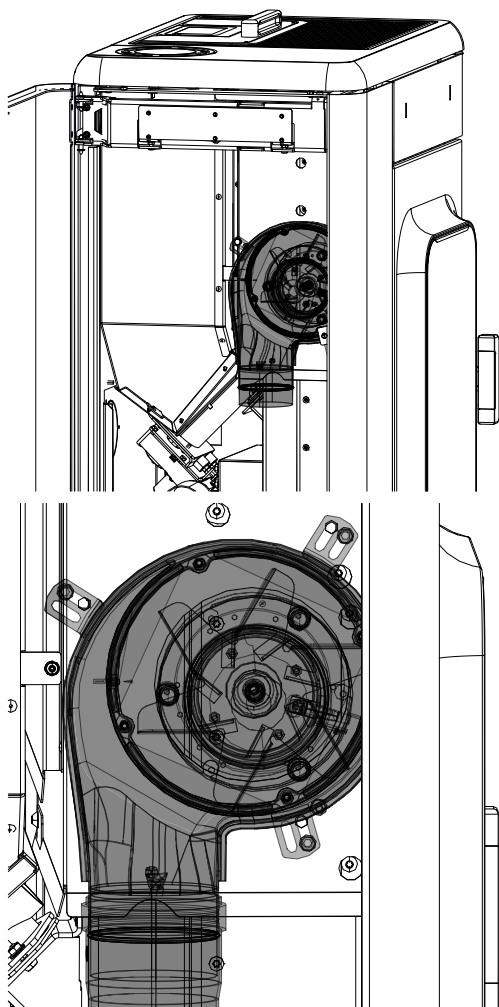


Fig. 61: Smontaggio della copertura

3) Smontare la copertura.



- 4) Posizionare e fissare alla stufa il modulo del diffusore dell'aria.
 - ⇒ Assicurarsi che il montaggio venga fatto correttamente come illustrato di seguito.

Fig. 62: Montaggio del modulo di distribuzione dell'aria



- 5) Collegare il cavo del modulo di distribuzione dell'aria e quello che porta all'unità di controllo.
 - ⇒ Solo una spina deve essere collegata alla ventola. La seconda non viene utilizzata.
- 6) Fissare la parte superiore del cavo con una fascetta.

Fig. 63: Collegamento del cavo

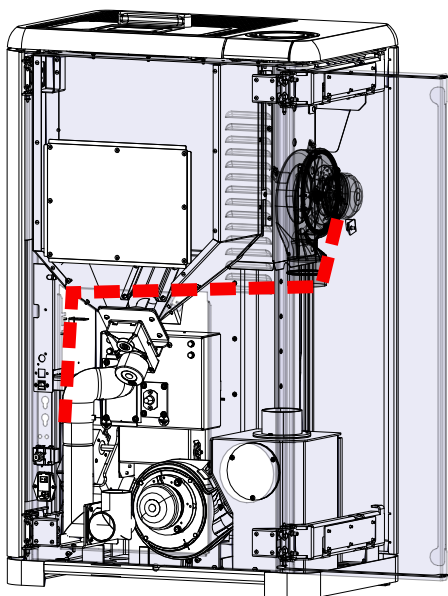
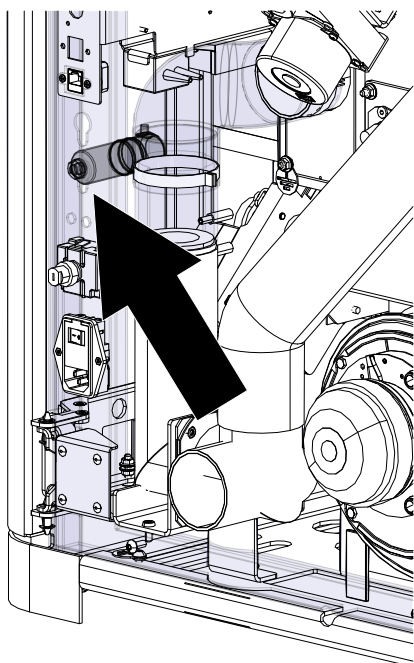


Fig. 64: Passaggio del cavo

- 7) Posare il cavo nella stufa come illustrato e fissarlo con delle fascette.



- 8) Collegare il cavo al condensatore.
⇒ Non è importante quale cavo collegare a quale punto di collegamento.
- 9) Fissare il condensatore qui.



Fig. 65: Condensatore

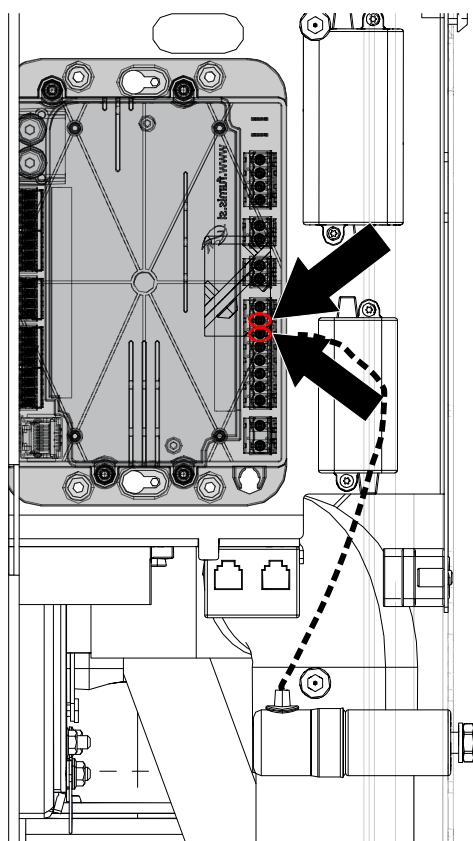


Fig. 66: Collegamento del modulo del diffusore dell'aria

- 10) Collegare il cavo del distributore dell'aria all'unità di controllo.
 - ⇒ I cavi da collegare sono due (grigio e marrone).
 - Non è importante quale cavo sia collegato a quale punto di collegamento.
 - ⇒ Collegamento in posizione 5 + 6.

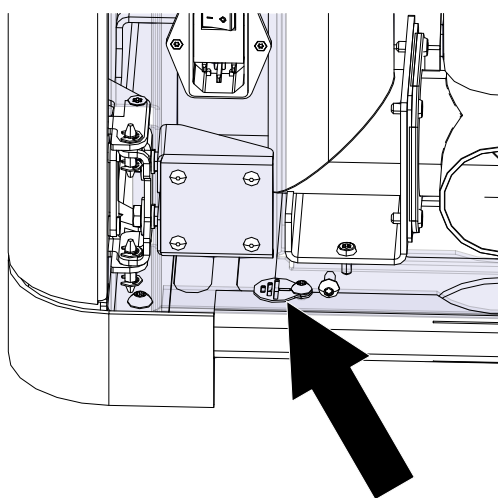


Fig. 67: Collegamento della messa a terra centrale

- 11) Collegare la messa a terra centrale.

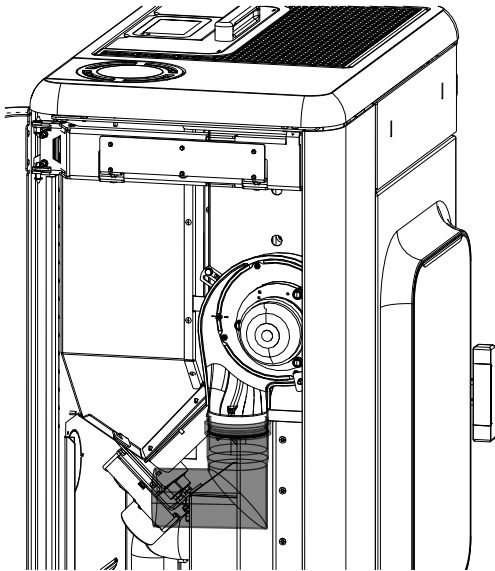


Fig. 68: Collegare con la sezione del tubo a L

- 12) Inserire il pezzo di tubo a L in dotazione nel modulo del diffusore dell'aria.

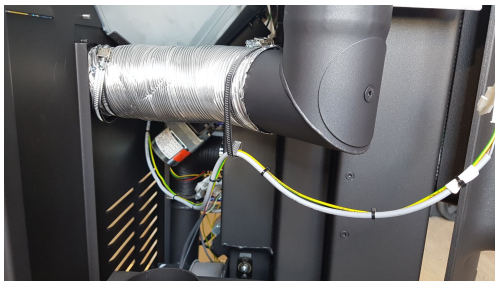


Fig. 69: Collegare il tubo Aluflex.

- 13) Collegare il tubo Aluflex come illustrato e fissarlo con i morsetti stringitubo.
14) Il cavo inferiore può essere fissato come mostrato in figura, in modo che non penda nella stufa.

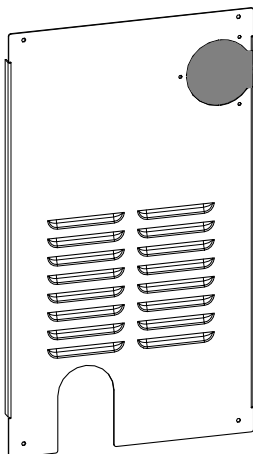


Fig. 70: Rimozione della parte perforata

- 15) Rimuovere con una sega la parte perforata della parete posteriore.

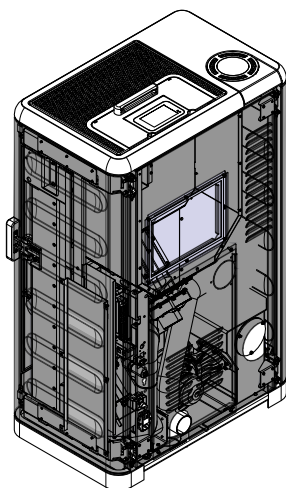


Fig. 71: Montaggio della parete posteriore e dei rivestimenti laterali

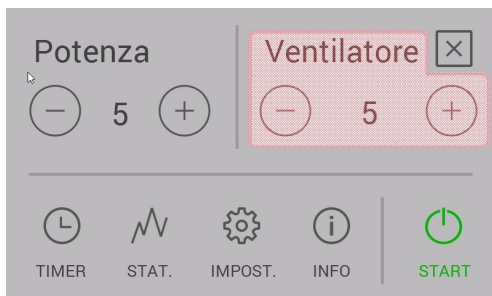
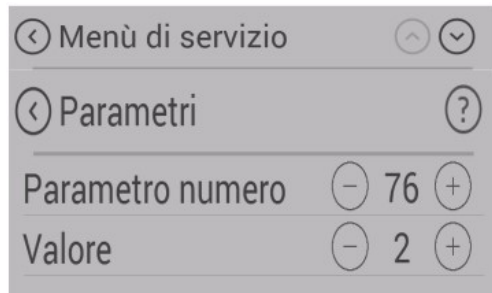
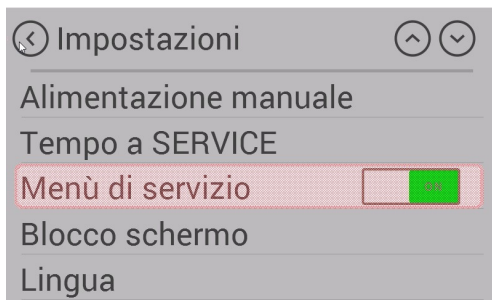
16) Rimontare la parete posteriore e tutti i rivestimenti laterali.



Fig. 72: Montare il raccordo doppio.

17) Montare il raccordo doppio sulla stufa.

7 Configurazione del software



- 1) Per attivare l'opzione "Modulo aria", selezionare il Menu assistenza nelle impostazioni.
- 2) Solo per i rivenditori o per i tecnici dell'assistenza di Austroflamm: per poter accedere al Menu assistenza, inserire il relativo CODICE.
- 3) Nel Menu assistenza, selezionare "Parametri" e cambiare il valore del parametro n. "76" da 1 a 2.
- 4) A questo punto, scollegare la stufa dall'alimentazione elettrica e riavviarla.
- 5) Dopo aver riavviato la stufa, selezionare la velocità della ventola nel menu principale. La ventola inizia a ruotare solo a partire da una temperatura della camera di combustione di 200°C.

AUSTROFLAMM GMBH
Austroflamm-Platz 1
A- 4631 Krenglbach

Tel: +43 (0) 7249 / 46 443
www.austroflamm.com
info@austroflamm.com

805003-805002 - 945097

