



Montagenanleitung

Luftverteilermodul montieren



AUSTROFLAMM

www.austroflamm.com

20.09.2024

Version: 1,0

IMPRESSUM

Eigentümer und Herausgeber

AUSTROFLAMM GMBH
Austroflamm-Platz 1
A- 4631 Krenglbach
Tel: +43 (0) 7249 / 46 443
www.austroflamm.com
info@austroflamm.com

Redaktion: Olivera Stojanovic

Abbildungen: Konstruktion

Text: Technische Abteilung (Austroflamm)

Copyright

Alle Rechte vorbehalten. Der Inhalt dieser Anleitung darf nur mit Genehmigung des Herausgebers vervielfältigt oder verbreitet werden! Druck-, Rechtschreib- und Satzfehler vorbehalten.

Die Informationen in diesem Dokument können ohne vorherige Ankündigung geändert werden und stellen keine Verpflichtung seitens der Austroflamm GmbH dar. Für eventuelle Fehler in diesem Dokument übernimmt die Austroflamm GmbH keine Haftung.

Inhaltsverzeichnis

1	Allgemeine Informationen	4
2	Mo Duo - Luftverteilermodul montieren	6
3	Mo Duo Cook - Luftverteilermodul montieren.....	13
4	Clou Duo - Luftverteilermodul montieren.....	19
5	Scotty Duo - Luftverteilermodul montieren.....	26
6	Ruby - Luftverteilermodul montieren	31
7	Softwarekonfiguration	37

1 Allgemeine Informationen

HINWEIS

Bei **Mo Duo**, **Mo Duo Cook** und **Scotty Duo**, die Heat Memory System (HMS) und Luftverteilermodul als Option haben, kann das Luftverteilermodul nicht mit dem Heat Memory System (HMS) kombiniert werden! Bei diesen Öfen kann immer nur ein System verwendet werden.

Luftverteilermodul mit der Artikelnummer **805003** wird in folgenden Öfen eingebaut:

- Mo Duo
- Mo Duo Cook
- Clou Duo
- Scotty Duo

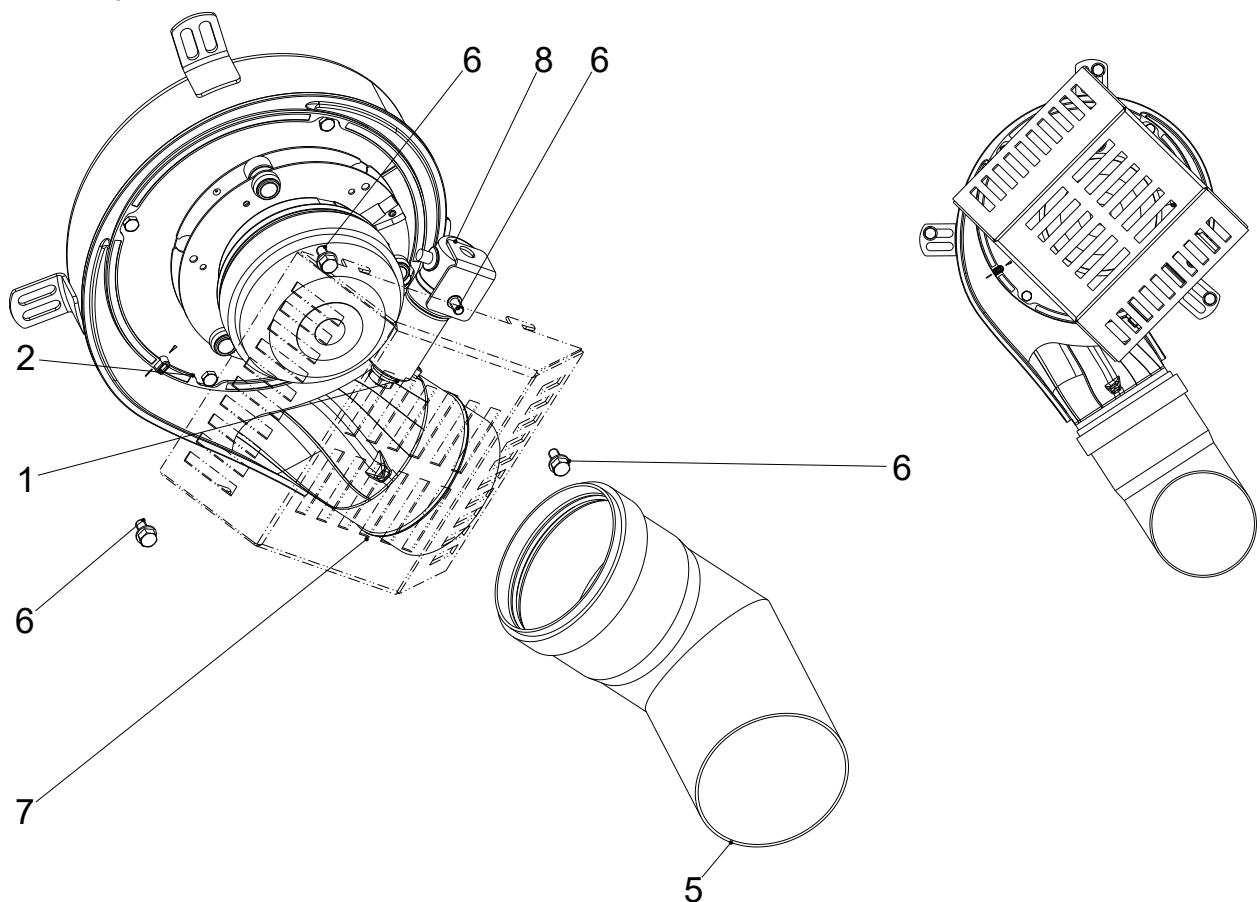


Abb. 1: 805003 Luftverteilermodul

Pos. Nr.	Anzahl	Artikel	Artikel-Nr.
1	1	KO EBM-SZ	728145
2	1	AC-Radialgebläse D150/D80 EBM	728255
3	1	KS LVM	728784
4	1	Montageanleitung LVM	940309
5	1	Bogen 80/90° 2teilig fix COLOR	628014-29
6	4	Taptite SKS M5x10 DIN7500D	718104-92
7	1	Abdeckung hinten	728839-29
8	1	Halter Kondensator	728892-95

- Ruby

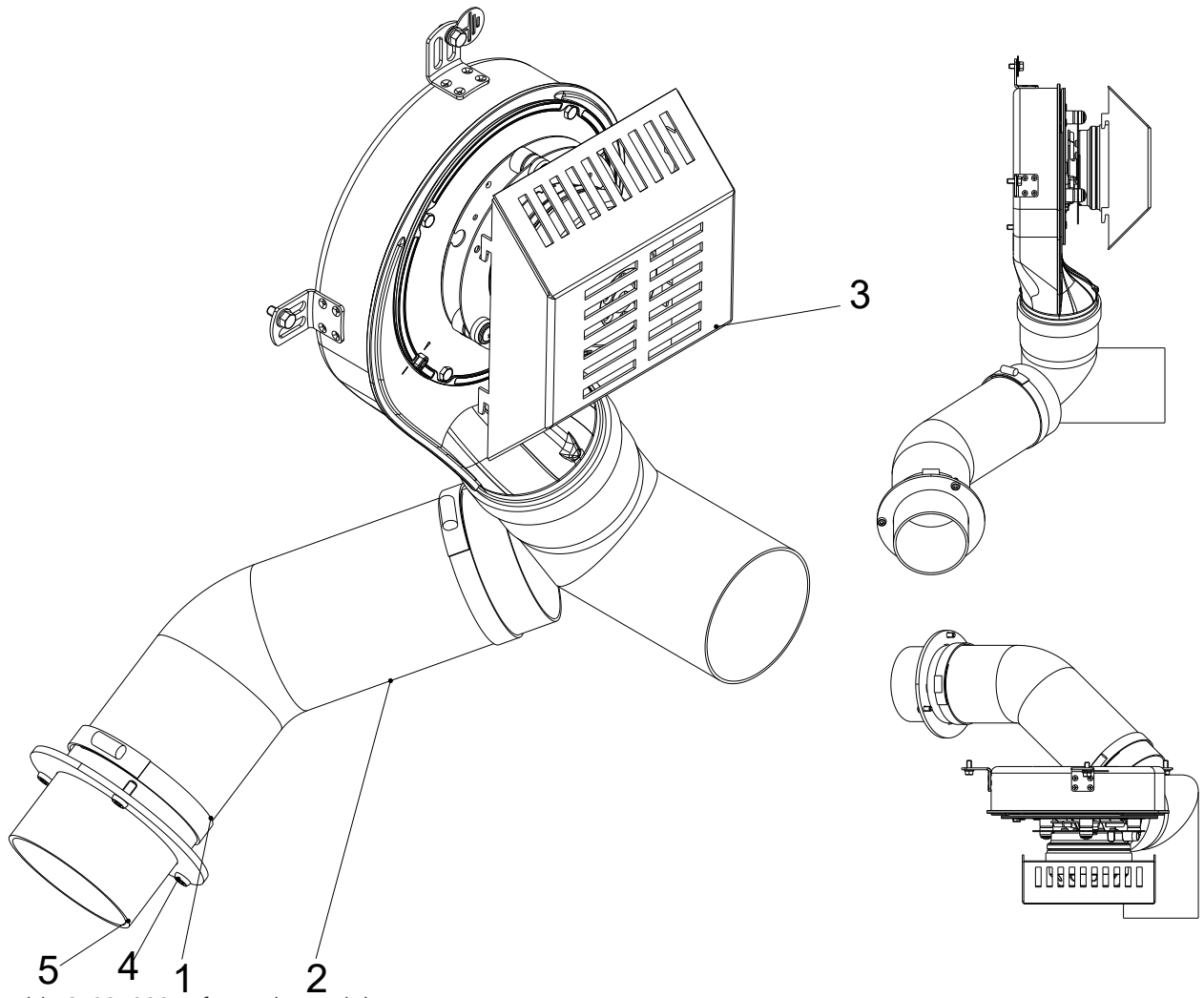


Abb. 2: 805002 Luftverteilermodul

Pos. Nr.	Anzahl	Artikel	Artikel-Nr.
1	2	ASK-Schlauchklemme 70-90mm	718287
2	1	Aluflex-Schlauch dm80 L=320	729572
3	1	Luftverteilermodul (LVM)	805003
4	3	Linsenschrauben mit ISK M5x12 ISO7380	718562-92
5	1	Doppelanschlussstutzen geschweißt	729566-29

2 Mo Duo - Luftverteilermodul montieren

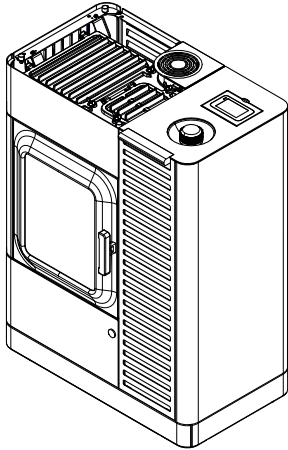
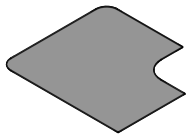


Abb. 3: Deckel abnehmen

1) Deckel abnehmen.

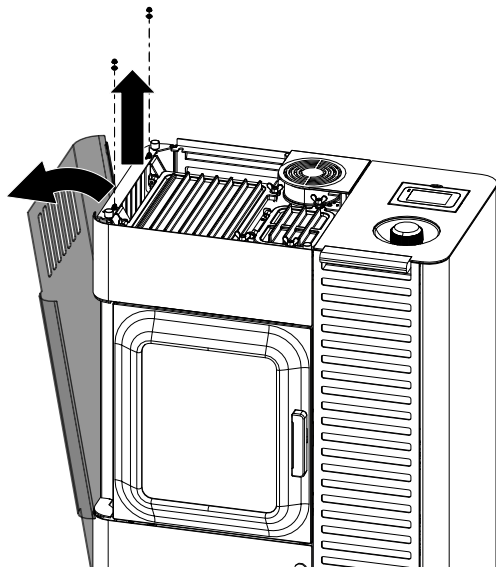


Abb. 4: Linke Seitenverkleidung abmontieren

- 2) Von oben die zwei Schrauben der linken Seitenverkleidung lösen.
- 3) Seitenverkleidung oben zu sich ziehen und unten aushängen.

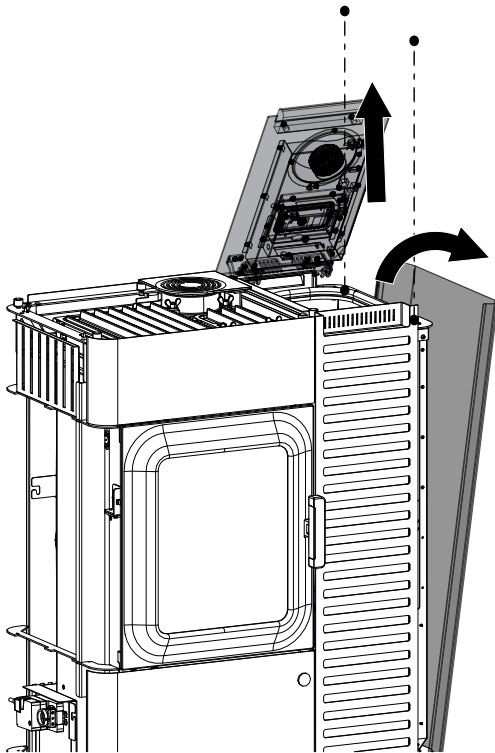


Abb. 5: Rechte Seitenverkleidung abmontieren

- 4) Behälterdecke aufmachen.
- 5) Von oben die zwei Schrauben der rechten Seitenverkleidung lösen.
- 6) Seitenverkleidung oben zu sich ziehen und unten aushängen.

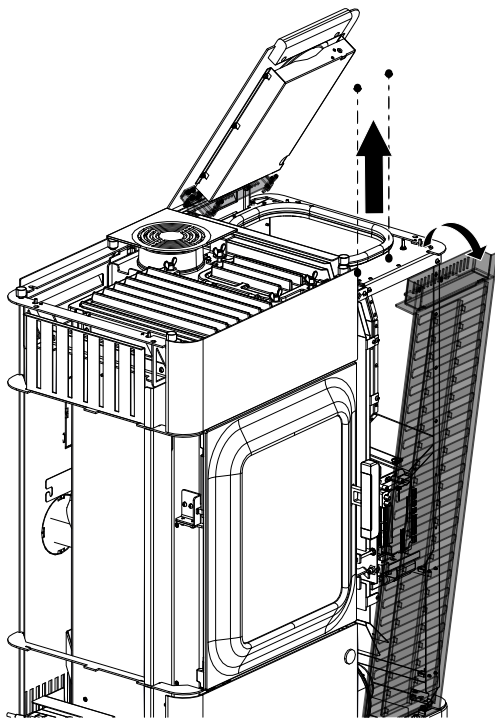


Abb. 6: Vordere Seitenverkleidung abmontieren

- 7) Von oben die zwei Schrauben der vorderen Seitenverkleidung lösen.
- 8) Seitenverkleidung oben zu sich ziehen und unten aushängen.

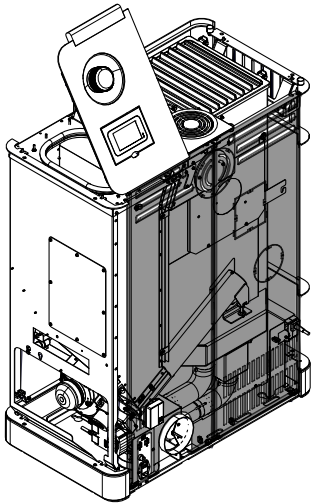


Abb. 7: Rückwand abnehmen

9) Rückwand abnehmen.

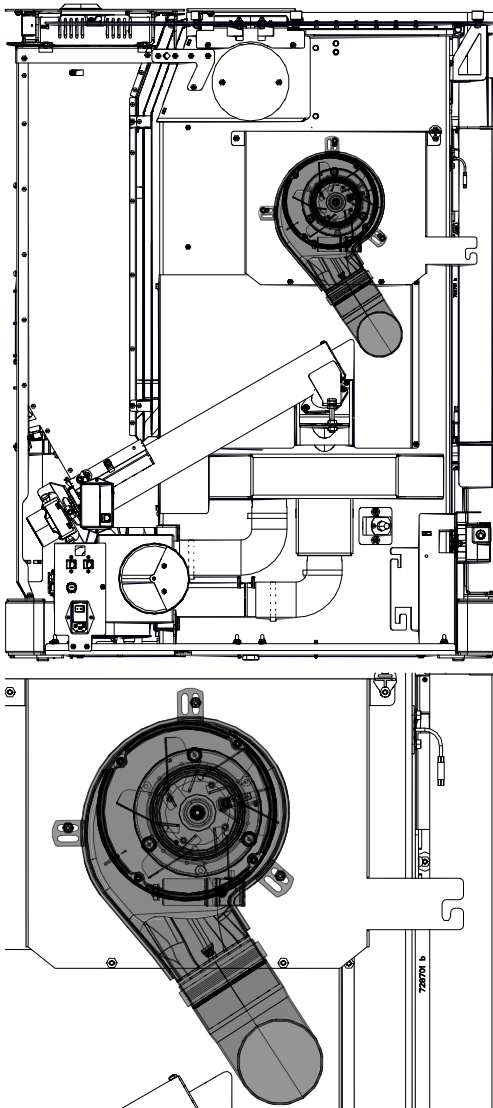


Abb. 8: Luftmodul anbringen

10) Luftverteilermodul am Ofen anbringen und befestigen.

⇒ Beachten Sie dabei die richtige Montage wie unten abgebildet.



Abb. 9: Kabel verbinden

- 11) Kabel vom Luftverteilungsmodul und Kabel, welches zur Steuereinheit führt, miteinander verbinden.
 - ⇒ Es muss nur ein Stecker mit dem Gebläse verbunden werden. Der zweite wird nicht verwendet.
- 12) Befestigen Sie das obere Teil des Kabels mit einem Kabelbinder.

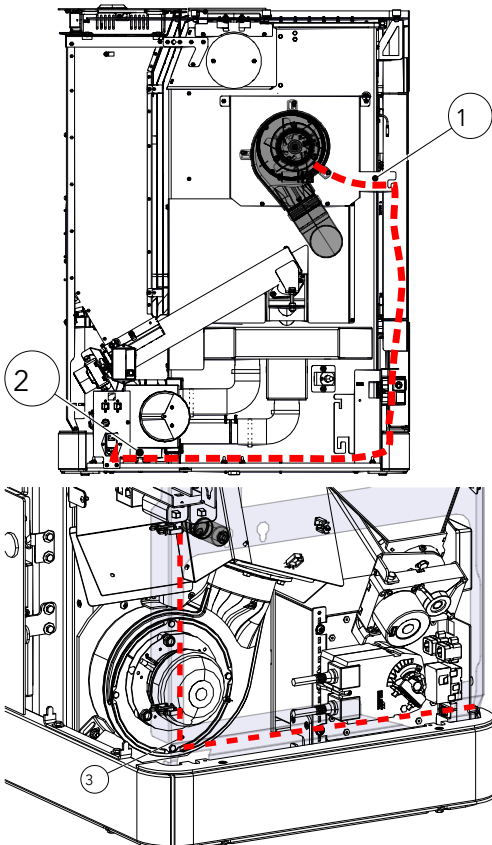
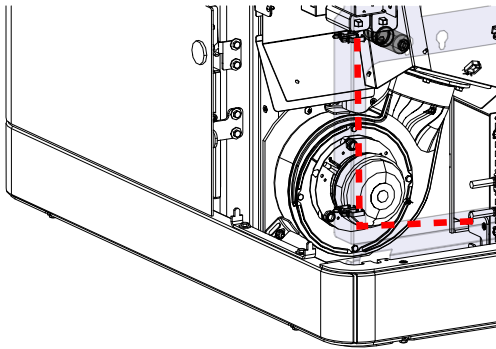


Abb. 10: Kabel verlegen

- 13) Das Kabel wie abgebildet im Ofen verlegen und an den Stellen 1 + 2 + 3 mit einem Kabelbinder befestigen.



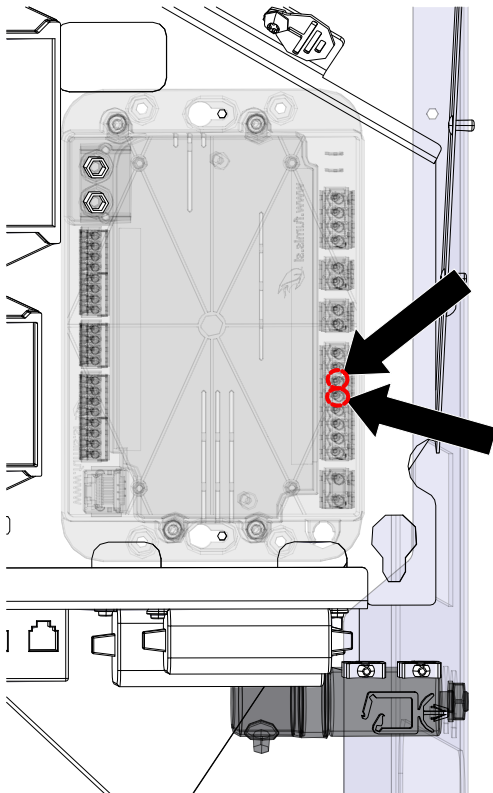
14) Am Kondensator anschließen.

⇒ Dabei ist es nicht wichtig welches Kabel an welchen Anschluss angeschlossen wird.

15) Kondensator am Ofen befestigen. Sieh nächstes Bild.



Abb. 11: Kabel am Kondensator anschließen



16) Luftverteilerkabel an die Steuereinheit anstecken.

⇒ Es sind zwei Kabel (grau und braun) die anzustecken sind. Es ist egal welches Kabel an welchen Anschluss angeschlossen wird.

⇒ Anschluss an Position 5+6.

Abb. 12: Luftverteilermodul anstecken

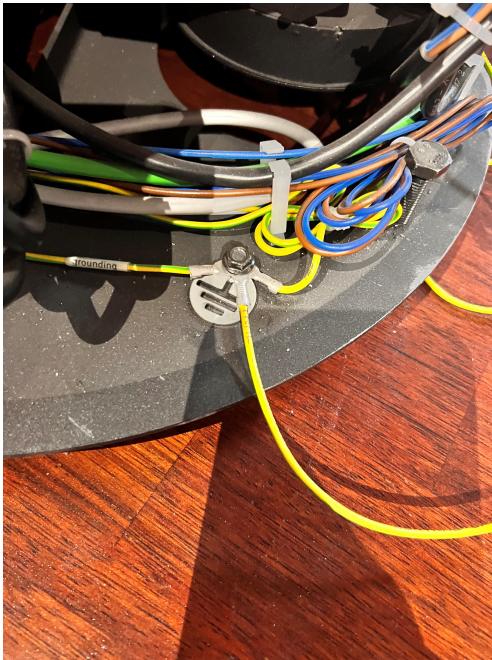


Abb. 13: Zentralerdung anschließen

17) Zentralerdung anschließen.

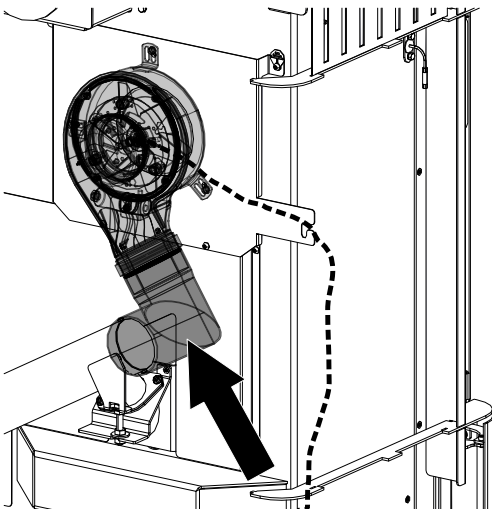


Abb. 14: Rohr raufstecken

18) Das mitgelieferte L-Rohrstück auf das Luftverteilermodul raufstecken.

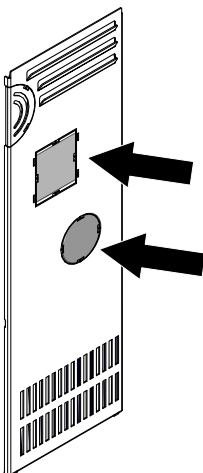


Abb. 15: perforierte Ausschnitte entfernen

19) Perforierte Ausschnitte auf der Rückwand mit einem Seitenschneider entfernen.

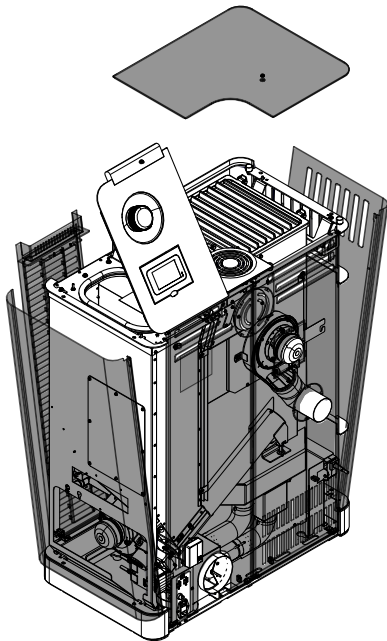


Abb. 16: Alles wieder montieren

- 20) Zuerst die Rückwand anbringen, anschließend alle Seitenverkleidungen in umgekehrter Reihenfolge montieren und den Deckel anbringen.

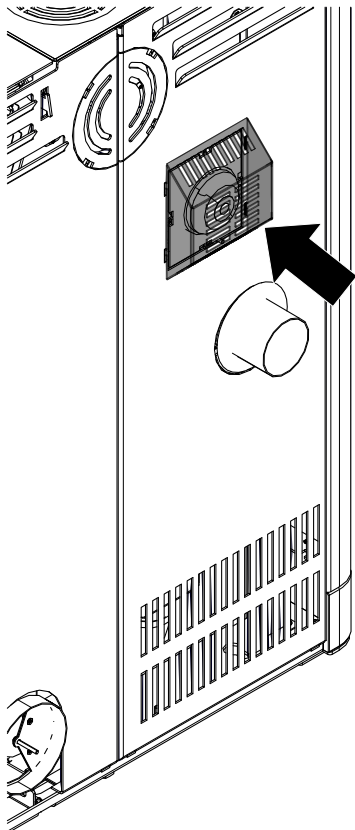


Abb. 17: Abdeckung auf Rückwand anbringen

- 21) Abdeckung hinten auf der Rückwand anbringen.

3 Mo Duo Cook - Luftverteilermodul montieren

- 1) Behälterdeckel aufmachen.

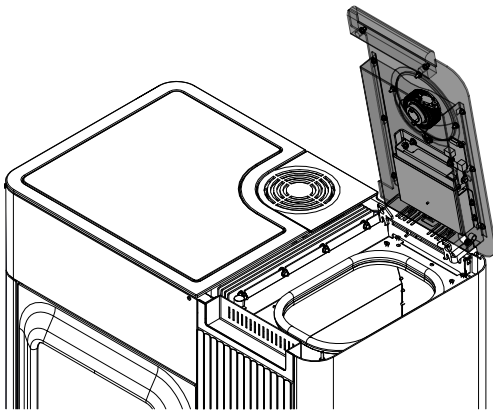


Abb. 18: Behälterdeckel aufmachen

- 2) Die Schrauben lösen und die rechte Seitenverkleidung nach oben aushängen.

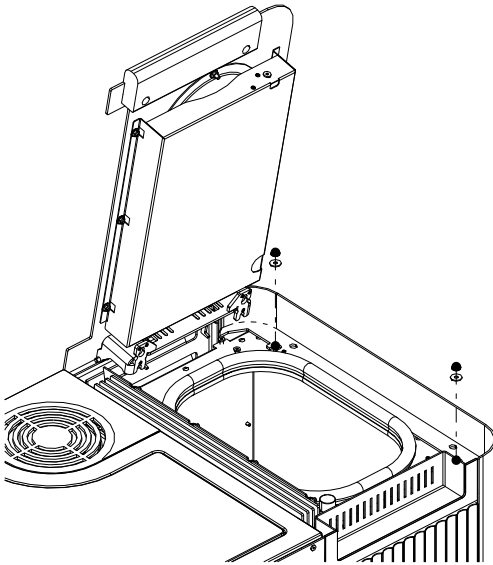


Abb. 19: Seitenverkleidung rechts abnehmen

- 3) Abdeckung der WLAN-Box abnehmen.

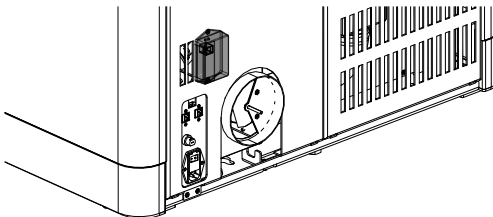


Abb. 20: WLAN-Box Abdeckung abnehmen

- 4) Die Schrauben von der Rückwand lösen und die Rückwand aushängen.

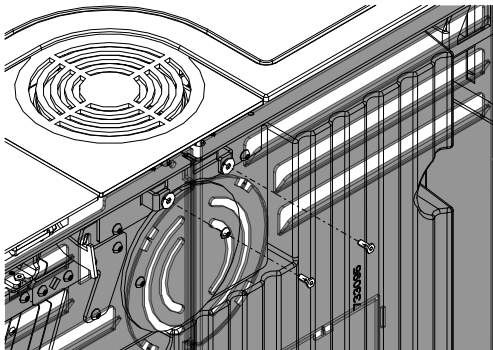


Abb. 21: Rückwand abnehmen

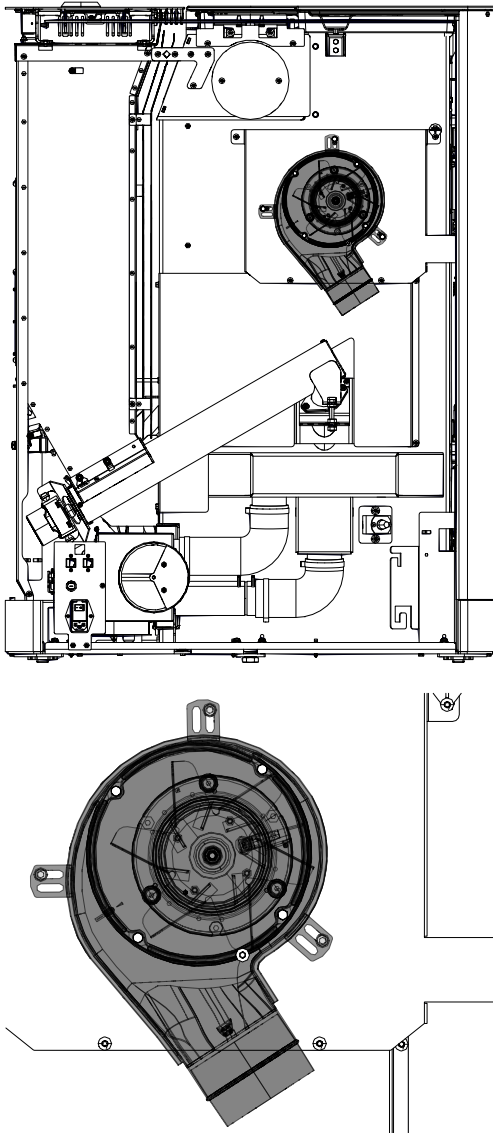


Abb. 22: Luftmodul anbringen

- 5) Luftverteilermodul am Ofen anbringen und befestigen.
 ⇒ Beachten Sie dabei die richtige Montage wie unten abgebildet.



Abb. 23: Kabel verbinden

- 6) Kabel vom Luftverteilungsmodul und Kabel, welches zur Steuereinheit führt, miteinander verbinden.
 ⇒ Es muss nur ein Stecker mit dem Gebläse verbunden werden. Der zweite wird nicht verwendet.
- 7) Befestigen Sie das obere Teil des Kabels mit einem Kabelbinder.

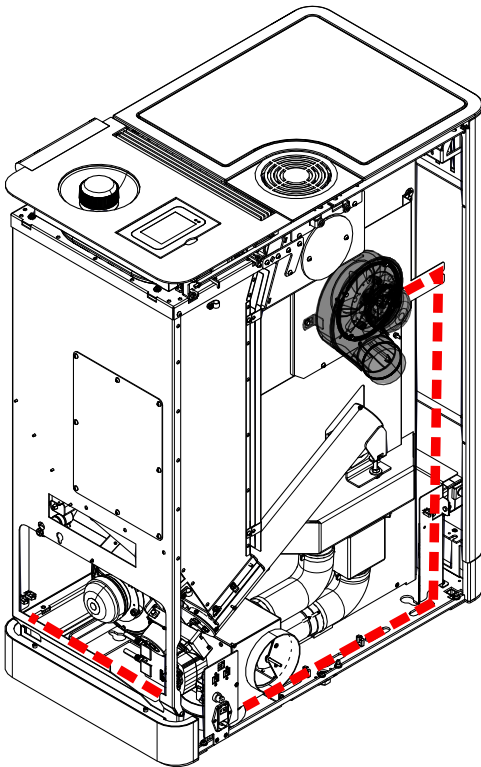
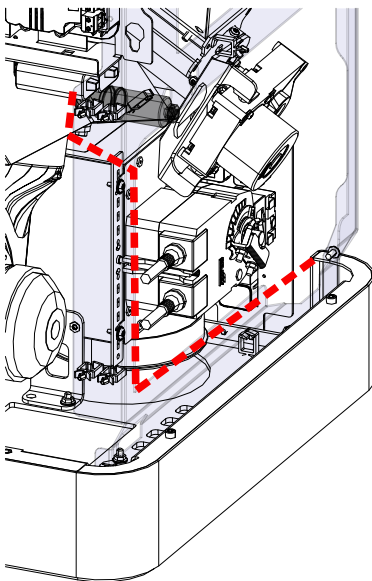


Abb. 24: Kabel verlegen

- 8) Das Kabel wie abgebildet im Ofen verlegen und an einigen Stellen mit Kabelbinder befestigen.



- 9) Am Kondensator anschließen.
⇒ Dabei ist es nicht wichtig welches Kabel an welchen Anschluss angeschlossen wird.
- 10) Kondensator am Ofen befestigen.



Abb. 25: Kabel am Kondensator anschließen

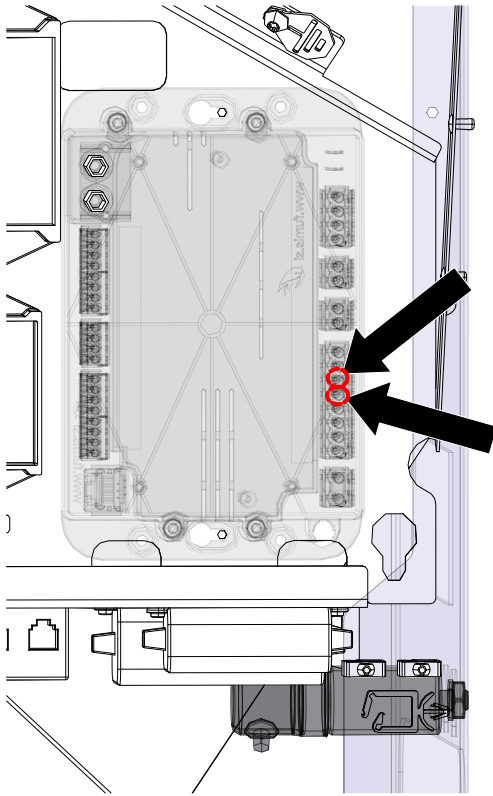


Abb. 26: Luftverteilermodul anstecken

- 11) Luftverteilerkabel an die Steuereinheit anstecken.
- ⇒ Es sind zwei Kabel (grau und braun) die anzustecken sind. Es ist egal welches Kabel an welchen Anschluss angeschlossen wird.
 - ⇒ Anschluss an Position 5+6.

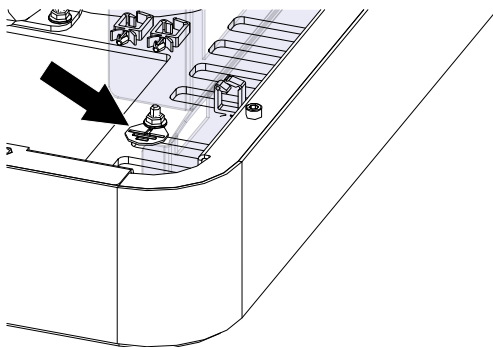


Abb. 27: Zentralerdung anschließen

- 12) Zentralerdung anschließen.

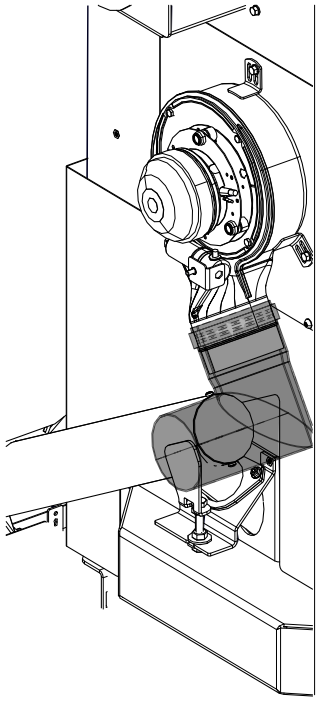


Abb. 28: Rohr raufstecken

- 13) Das mitgelieferte L-Rohrstück auf das Luftverteilermodul raufstecken.

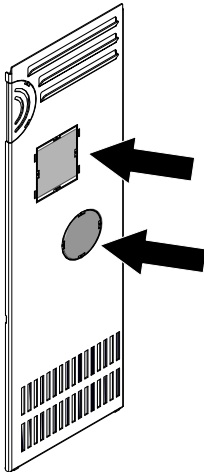


Abb. 29: perforierte Ausschnitte entfernen

- 14) Perforierte Ausschnitte auf der Rückwand mit einem Seitenschneider entfernen.

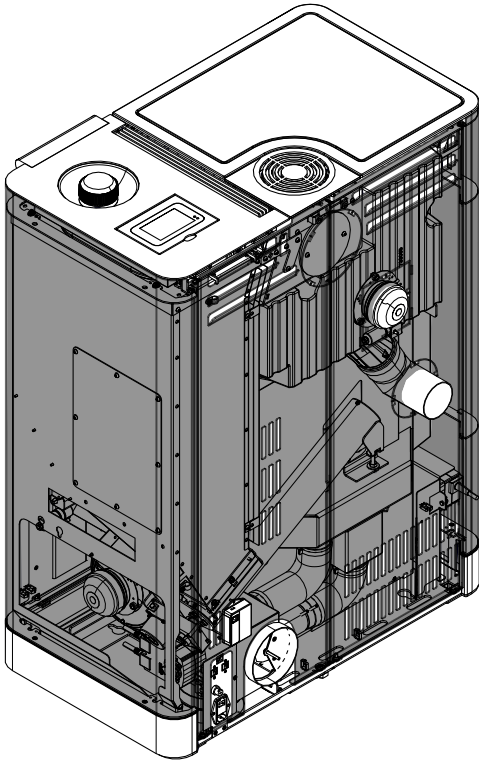


Abb. 30: Alles wieder montieren

- 15) Zuerst die Rückwand anbringen, anschließend alle Seitenverkleidungen in umgekehrter Reihenfolge montiere.

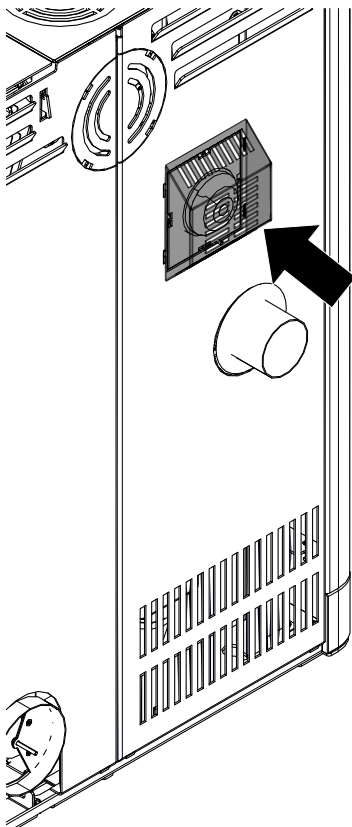


Abb. 31: Abdeckung auf Rückwand anbringen

- 16) Abdeckung hinten auf der Rückwand anbringen.

4 Clou Duo - Luftverteilermodul montieren

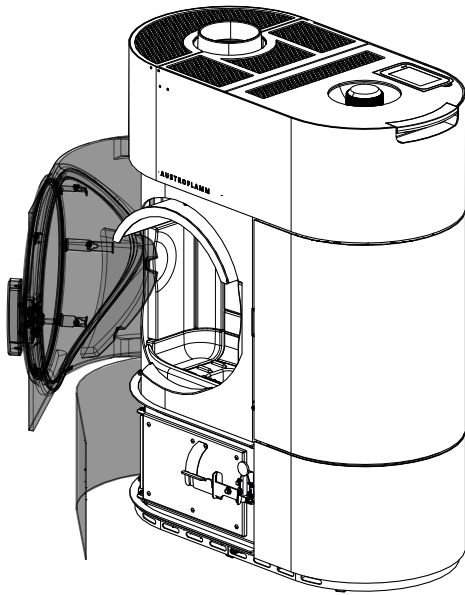


Abb. 32: Türen öffnen

1) Beide Türen öffnen.

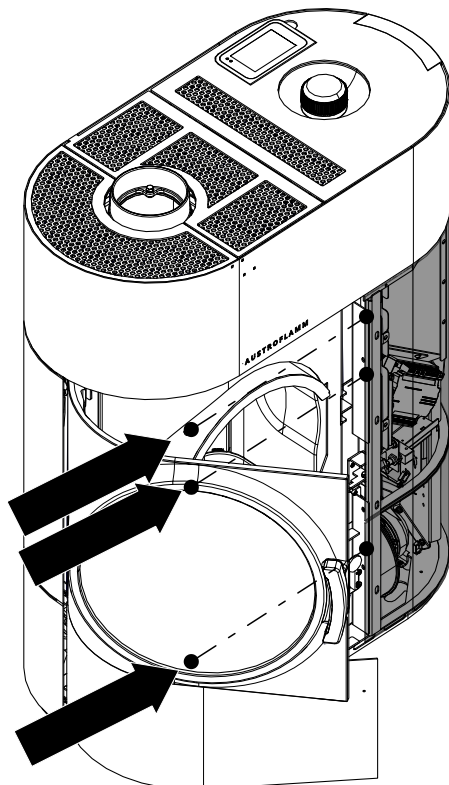


Abb. 33: Schrauben lösen

2) Von der rechten Seitenverkleidung die Schrauben von Innen lösen.

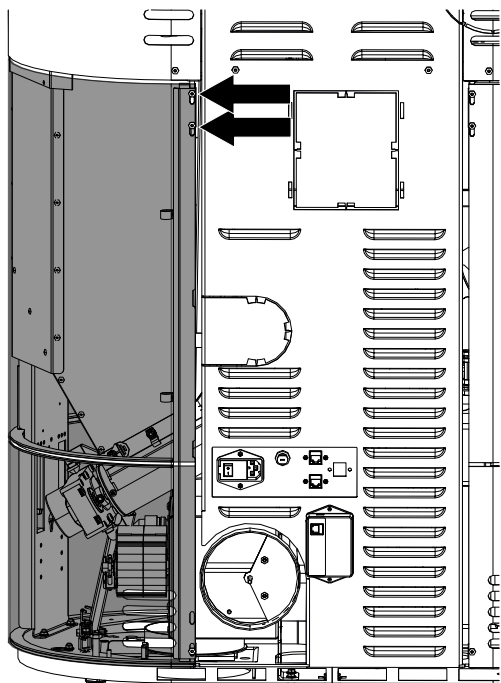


Abb. 34: Schrauben lösen

- 3) Auf der Rückseite oben die Schrauben von der Seitenverkleidung lösen und den Stift nach unten schieben.
- 4) Seitenverkleidung abnehmen.

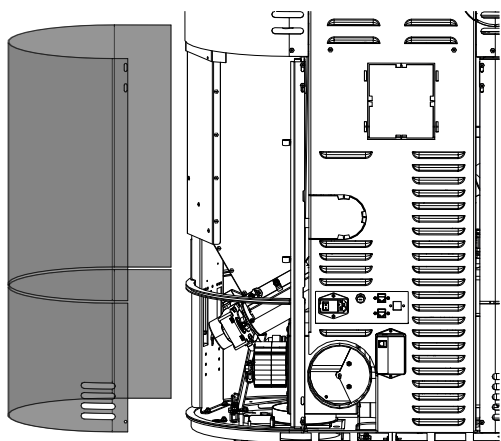


Abb. 35: Seitenverkleidung abnehmen

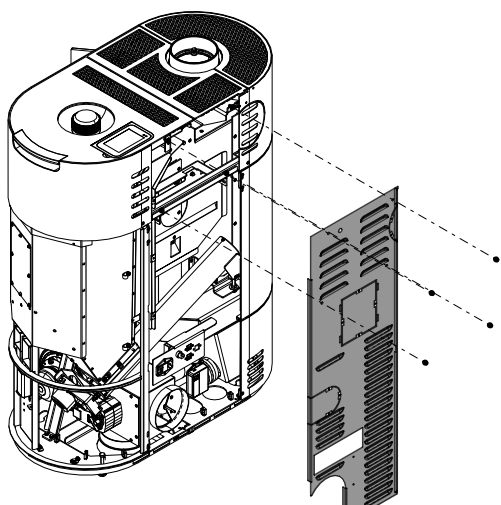


Abb. 36: Rückwand abnehmen

- 5) Von der Rückwand die Schrauben lösen und die Rückwand abnehmen.

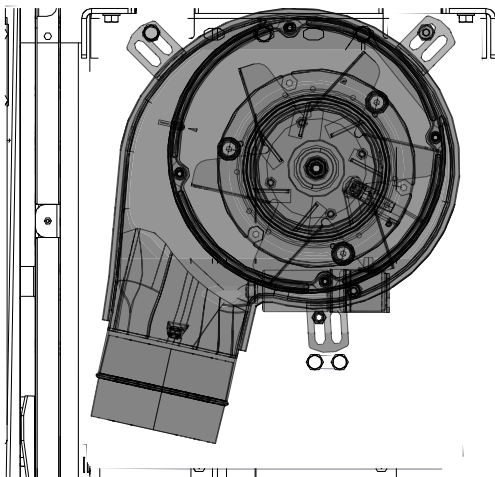
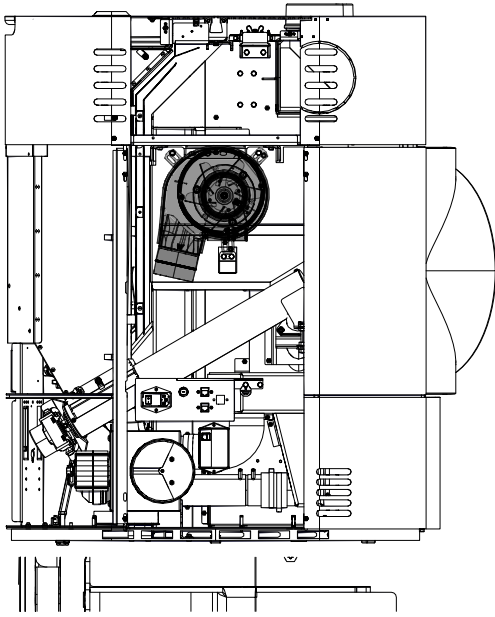


Abb. 37: Luftmodul anbringen

- 6) Luftverteilermodul am Ofen anbringen und befestigen.
 - ⇒ Beachten Sie dabei die richtige Montage wie unten abgebildet.



Abb. 38: Kabel verbinden

- 7) Kabel vom Luftverteilungsmodul und Kabel, welches zur Steuereinheit führt miteinander verbinden.
 - ⇒ Es muss nur ein Stecker mit dem Gebläse verbunden werden. Der zweite wird nicht verwendet.
- 8) Befestigen Sie das obere Teil des Kabels mit einem Kabelbinder.

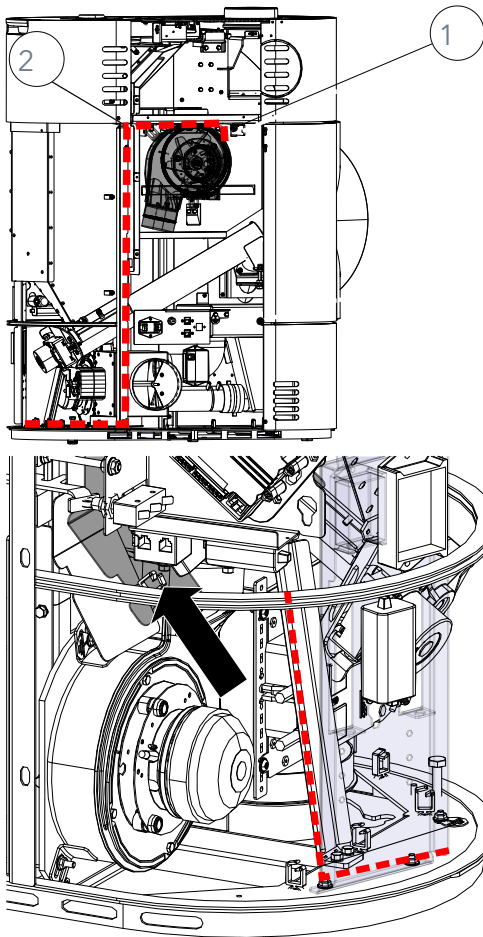
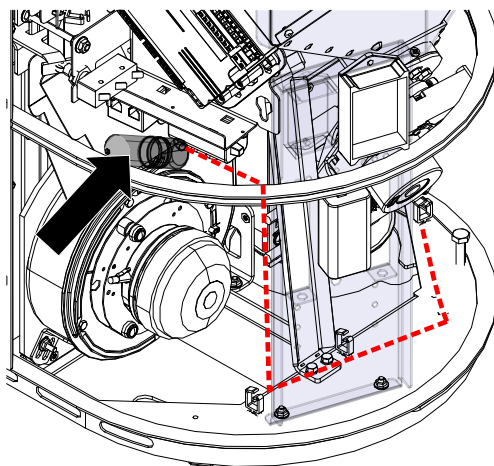


Abb. 39: Kabel verlegen und Kondensator befestigen



- 9) Das Kabel wie abgebildet im Ofen verlegen und an den Stellen 1 + 2 mit einem Kabelbinder befestigen.
- 10) An der gezeigten Stelle mit dem Pfeil kann optional eine Kabelschelle angebracht sein. Diese Kabelschelle entfernen. Gegebenenfalls ist dort nur ein kleines Loch.
- 11) Dieses Loch aufbohrt, damit hier der Kondensator befestigt werden kann.

- 12) Kabel an den Kondensator anschließen.
⇒ Dabei ist es nicht wichtig welches Kabel an welchen Anschluss angeschlossen wird.
- 13) Den Kondensator an dieser Stelle befestigen.



Abb. 40: Kabel am Kondensator anschließen

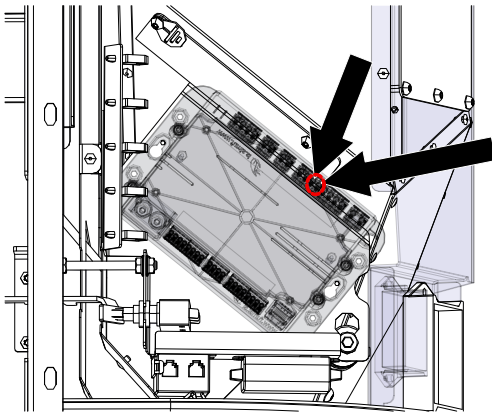


Abb. 41: Luftverteilermodul anstecken

- 14) Luftverteilerkabel an die Steuereinheit anstecken.
- ⇒ Es sind zwei Kabel (grau und braun) die anzustecken sind. Es ist egal welches Kabel an welchen Anschluss angeschlossen wird.
 - ⇒ Anschluss an Position 5+6.

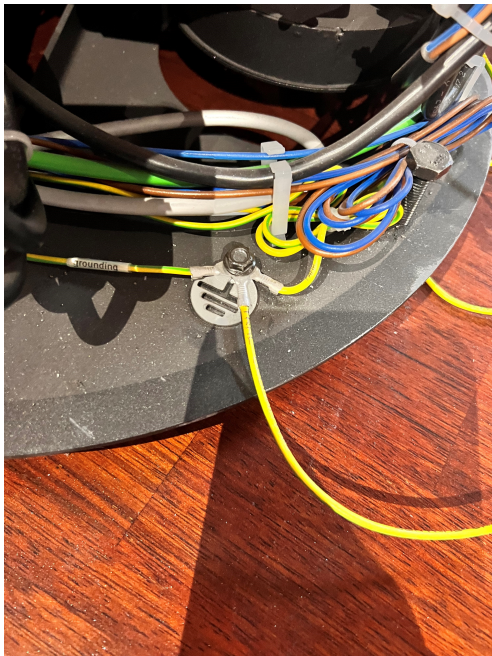


Abb. 42: Zentralerdung anschließen

- 15) Zentralerdung anschließen.

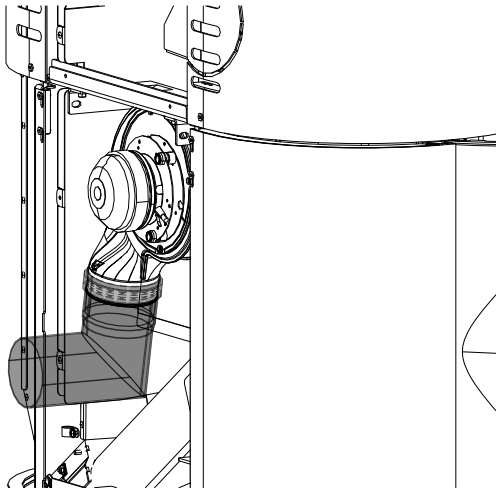


Abb. 43: Rohr raufstecken

- 16) Das mitgelieferte L-Rohrstück auf das Luftverteilermodul raufstecken.

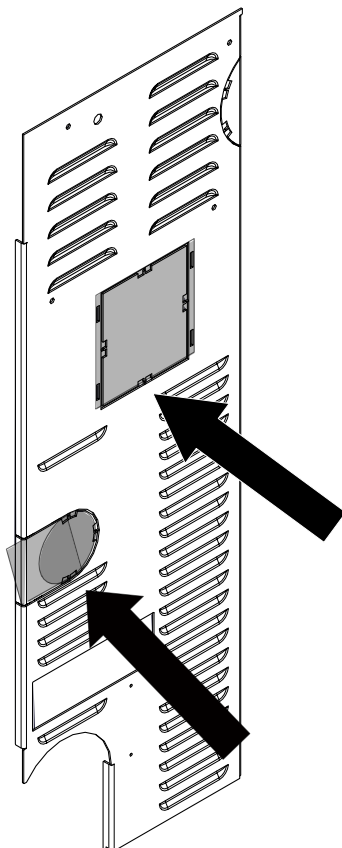


Abb. 44: perforierte Ausschnitte entfernen

- 17) Perforierte Ausschnitte auf der Rückwand mit einem Seitenschneider entfernen.

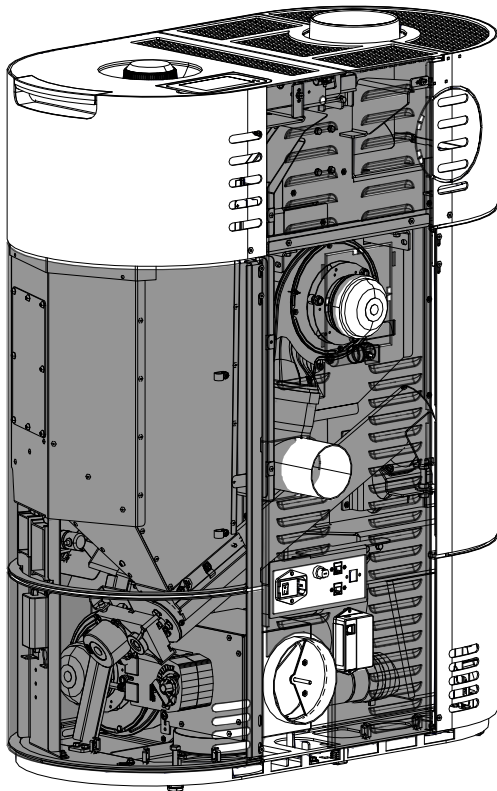


Abb. 45: Alles wieder montieren

- 18) Zuerst die Rückwand anbringen und die rechte Seitenverkleidungen in umgekehrter Reihenfolge montieren.

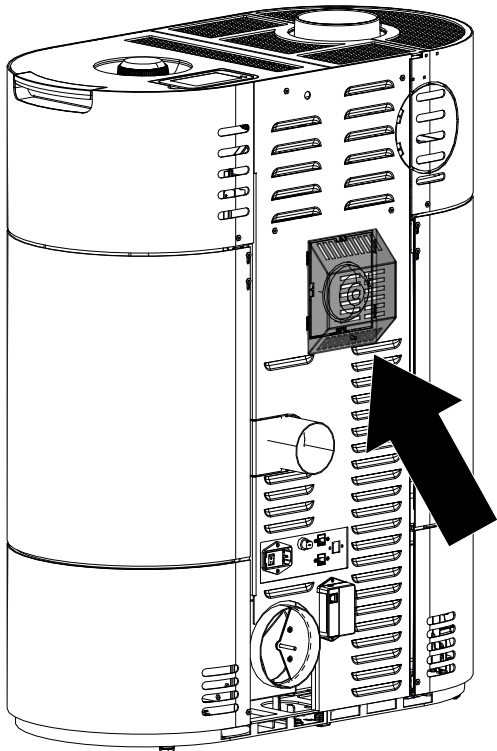


Abb. 46: Abdeckung auf Rückwand anbringen

- 19) Abdeckung hinten auf der Rückwand anbringen.

5 Scotty Duo - Luftverteilermodul montieren

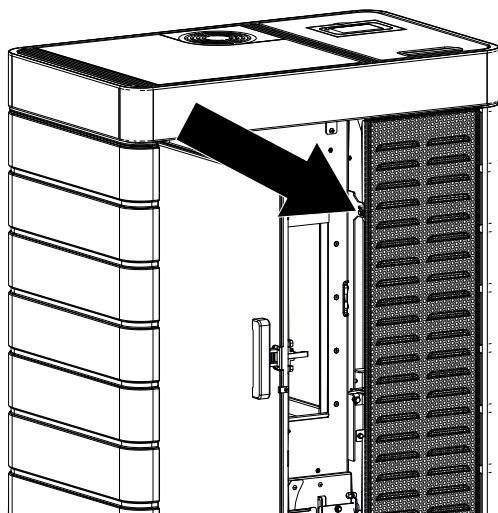


Abb. 47: Vordere Seitenverkleidung abmontieren

- 1) Tür öffnen.
- 2) Schraube von der vorderen Seitenverkleidung lösen und die vordere Seitenverkleidung abnehmen.

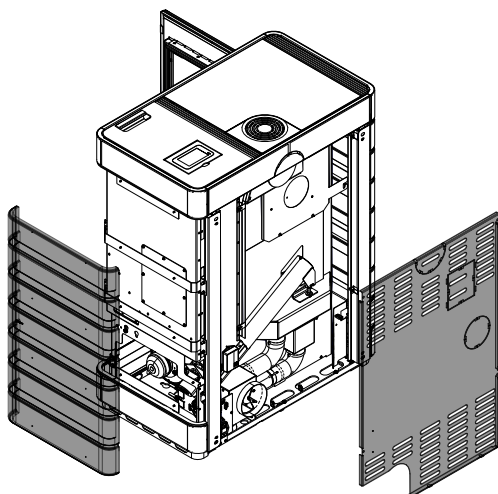


Abb. 48: Rückseite und Seitenverkleidung abnehmen

- 3) Rückseite und rechte Seitenverkleidung abnehmen.

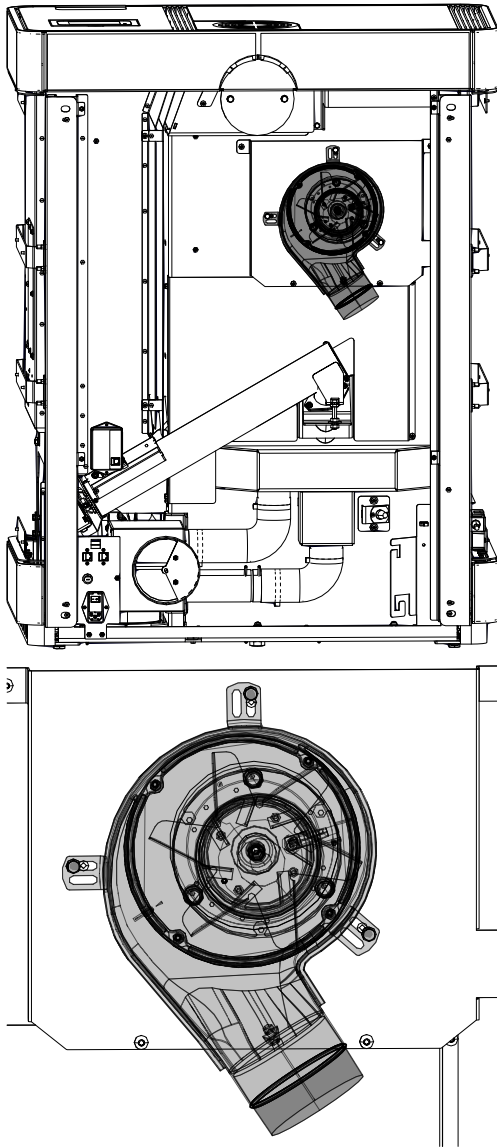


Abb. 49: Luftmodul anbringen

- 4) Luftverteilermodul am Ofen anbringen und befestigen.
 - ⇒ Beachten Sie dabei die richtige Montage wie unten abgebildet.

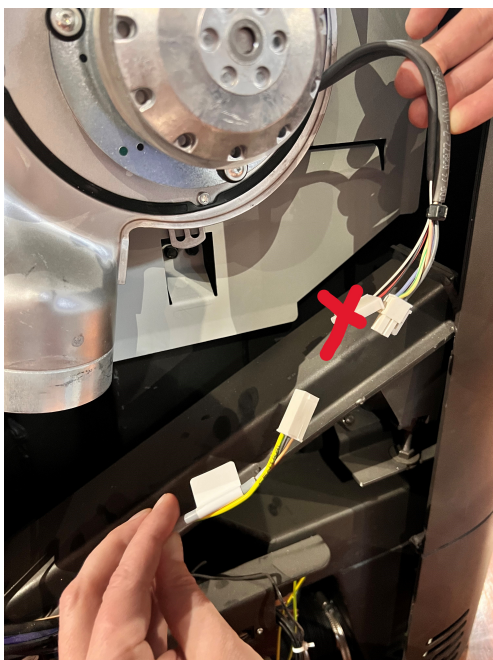


Abb. 50: Kabel verbinden

- 5) Kabel vom Luftverteilungsmodul und Kabel, welches zur Steuereinheit führt miteinander verbinden.
- 6) Befestigen Sie das obere Teil des Kabels mit einem Kabelbinder.

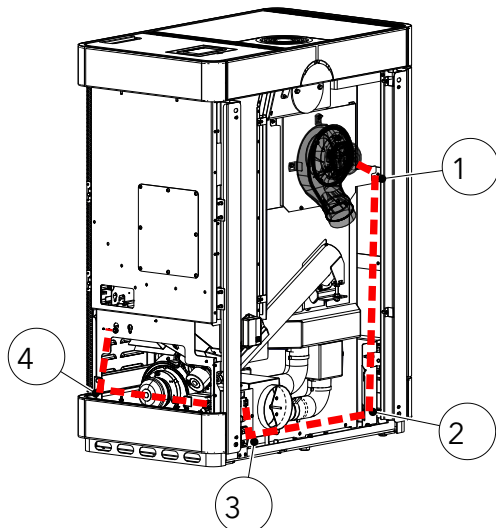
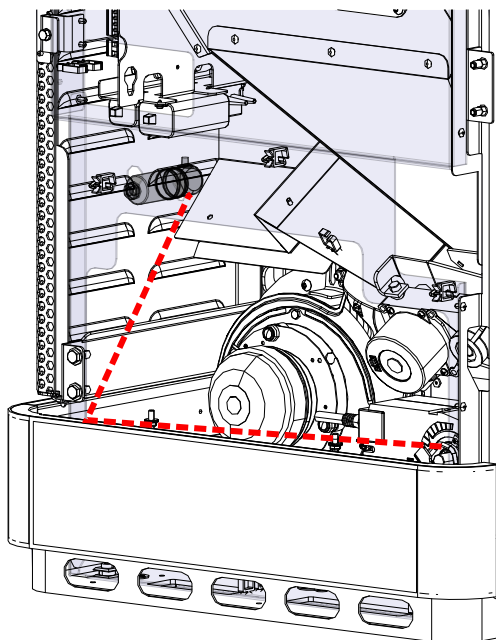


Abb. 51: Kabel verlegen



- 7) Das Kabel wie abgebildet im Ofen verlegen und an den Stellen 1 + 2 + 3 + 4 mit einem Kabelbinder befestigen.

- 8) Am Kondensator anschließen.
 ⇒ Dabei ist es nicht wichtig welches Kabel an welchen Anschluss angeschlossen wird.
- 9) Kondensator an dieser Stelle befestigen.



Abb. 52: Kabel am Kondensator anschließen

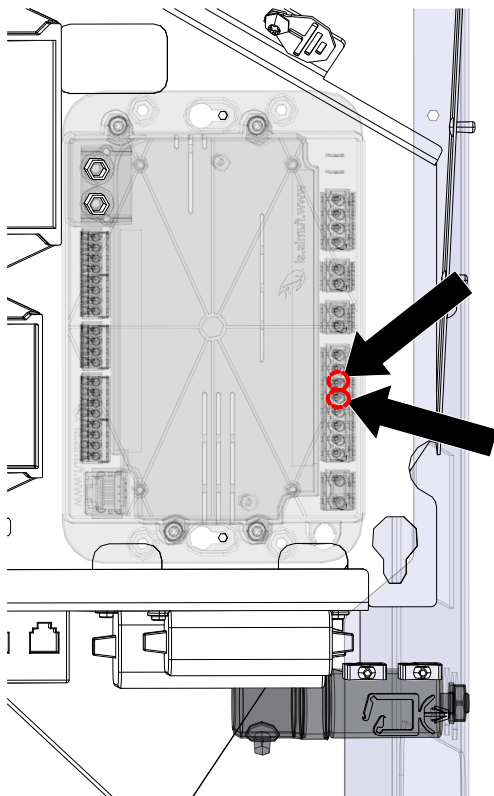


Abb. 53: Luftverteilermodul anstecken

- 10) Luftverteilerkabel an die Steuereinheit anstecken.
- ⇒ Es sind zwei Kabel (grau und braun) die anzustecken sind. Es ist egal welches Kabel an welchen Anschluss angeschlossen wird.
 - ⇒ Anschluss an Position 5+6.

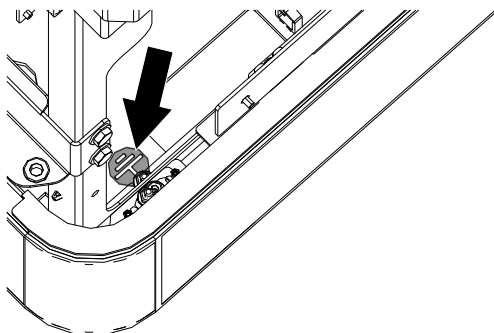


Abb. 54: Zentrale Erdung anschließen

- 11) Zentrale Erdung anschließen.

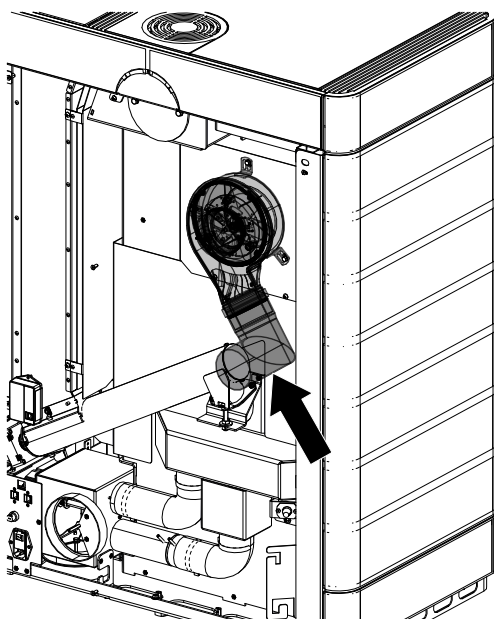


Abb. 55: Rohr raufstecken

- 12) Das mitgelieferte L-Rohrstück auf das Luftverteilermodul raufstecken.

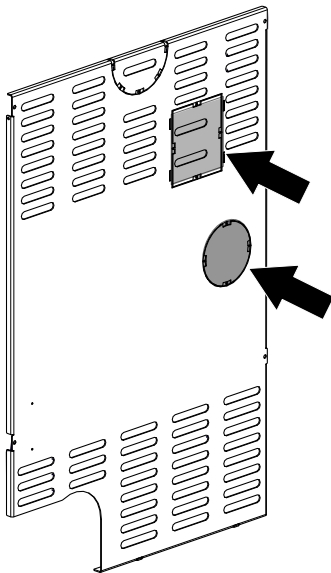


Abb. 56: perforierte Ausschnitte entfernen

- 13) Perforierte Ausschnitte auf der Rückwand mit einem Seitenschneider entfernen.

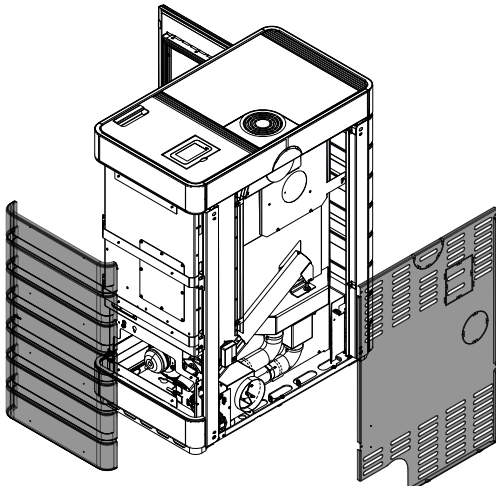


Abb. 57: Alles wieder montieren

- 14) Zuerst die Rückwand dann die rechte Seitenverkleidungen montieren.

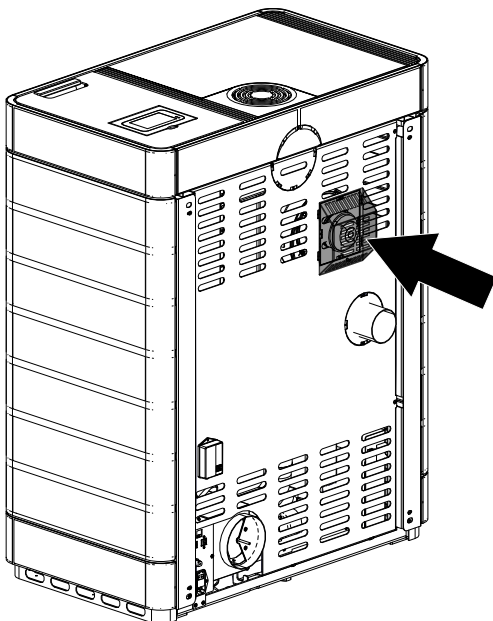


Abb. 58: Abdeckung auf Rückwand anbringen

- 15) Abdeckung hinten auf der Rückwand anbringen.

6 Ruby - Luftverteilermodul montieren

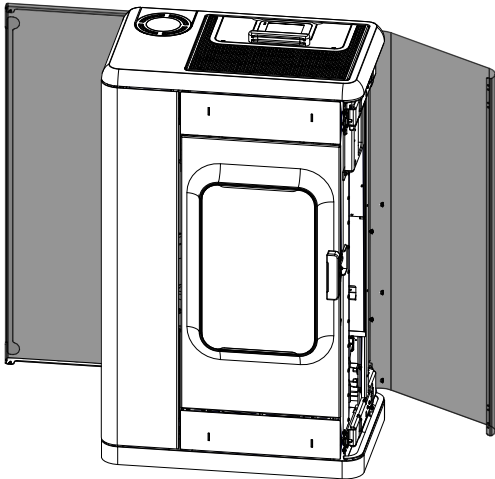


Abb. 59: Seitenverkleidung links und rechts öffnen

1) Seitenverkleidungen links und rechts öffnen.

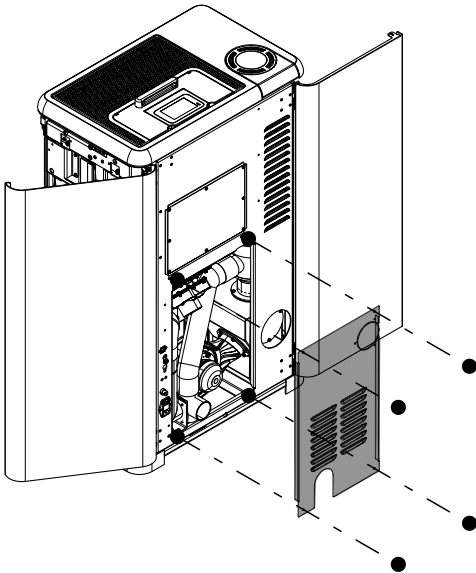


Abb. 60: Rückwand abmontieren

2) Rückwand abmontieren.

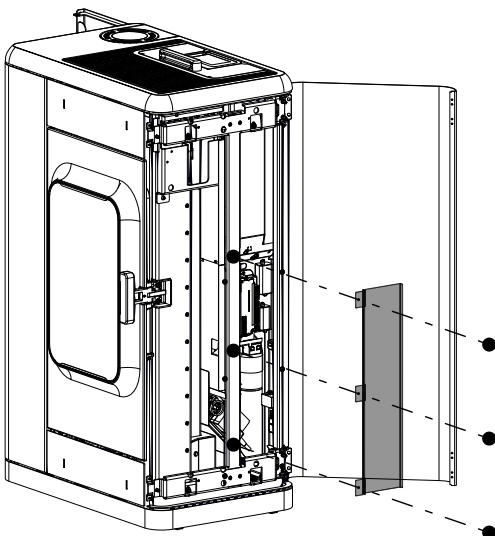


Abb. 61: Abdeckung abmontieren

3) Abdeckung abmontieren.

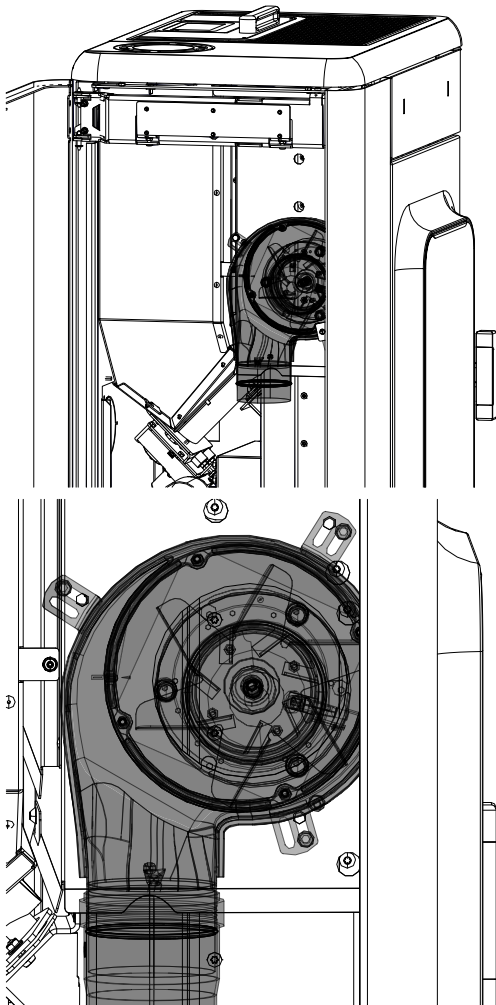


Abb. 62: Luftverteilungsmodul montieren

- 4) Luftverteilungsmodul am Ofen anbringen und befestigen.
 - ⇒ Beachten Sie dabei die richtige Montage wie unten abgebildet.



Abb. 63: Kabel verbinden

- 5) Kabel vom Luftverteilungsmodul und Kabel, welches zur Steuereinheit führt, miteinander verbinden.
 - ⇒ Es muss nur ein Stecker mit dem Gebläse verbunden werden. Der zweite wird nicht verwendet.
- 6) Befestigen Sie das obere Teil des Kabels mit einem Kabelbinder.

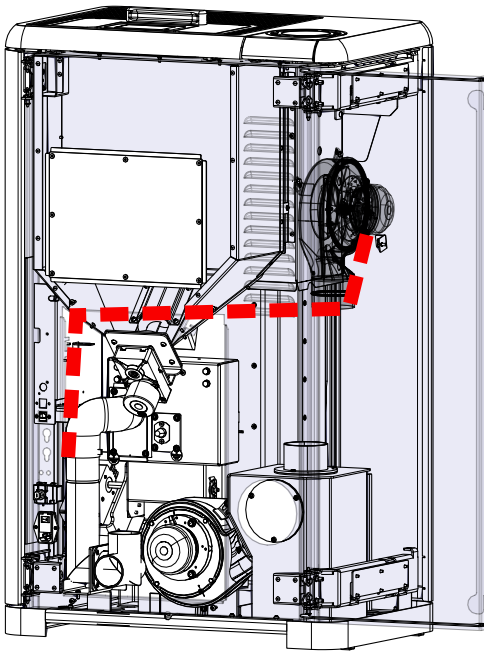
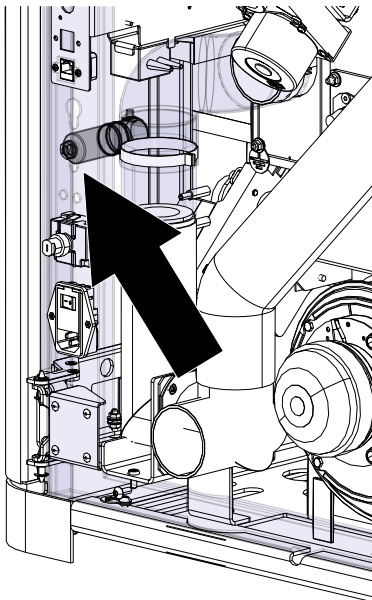


Abb. 64: Kabel durchziehen

- 7) Das Kabel wie abgebildet im Ofen verlegen und mit Kabelbindern befestigen.



- 8) Kabel an den Kondensator anschließen.
 ⇒ Dabei ist es nicht wichtig welches Kabel an welchen Anschluss angeschlossen wird.
- 9) Kondensator an dieser Stelle befestigen.



Abb. 65: Kondensator

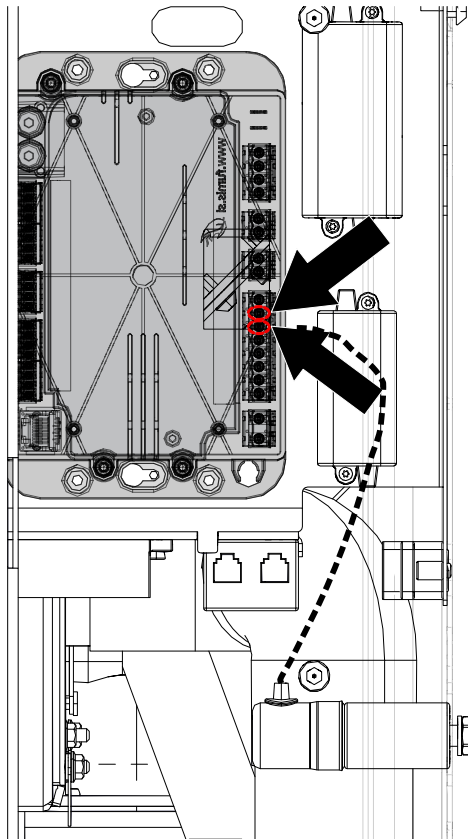


Abb. 66: Luftverteilermodul anstecken

- 10) Luftverteilerkabel an die Steuereinheit anstecken.
- ⇒ Es sind zwei Kabel (grau und braun) die anzuschließen sind. Es ist egal welches Kabel an welchen Anschluss angeschlossen wird.
 - ⇒ Anschluss an Position 5 + 6.

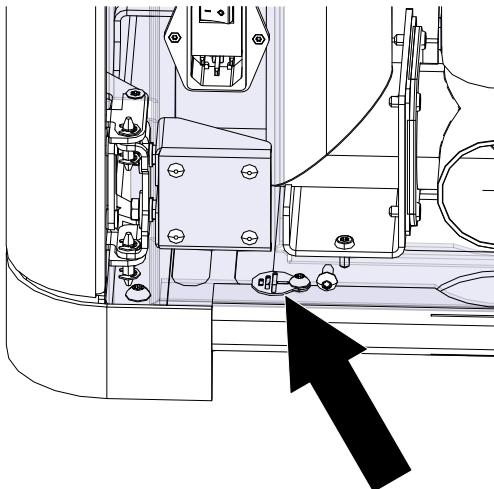


Abb. 67: Zentralerdung anschließen

- 11) Zentralerdung anschließen.

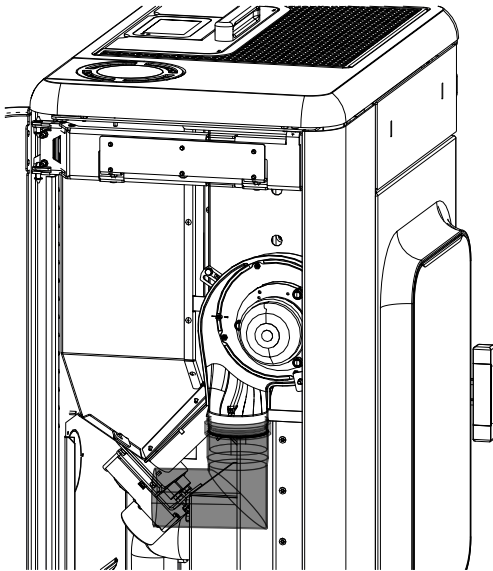


Abb. 68: Mit L-Rohrstück verbinden

- 12) Das mitgelieferte L-Rohrstück auf das Luftverteilermodul raufstecken.

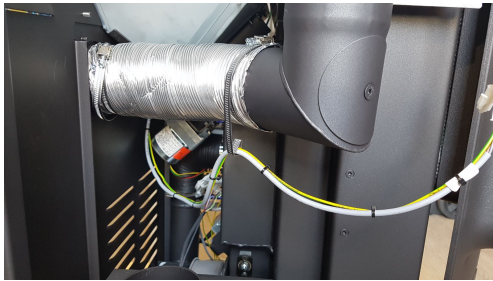


Abb. 69: Aluflex-Schlauch anbringen.

- 13) Aluflex-Schlauch wie abgebildet anbringen und mit Schlauchklemmen befestigen.
14) Das untere Kabel kann wie abgebildet befestigt werden, damit es nicht lose im Ofen herumhängt.

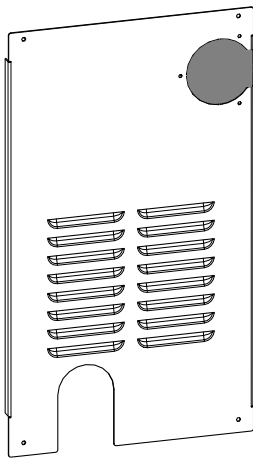


Abb. 70: perforierten Ausschnitt entfernen

- 15) Perforierten Ausschnitt auf der Rückwand mit einer Säge entfernen.

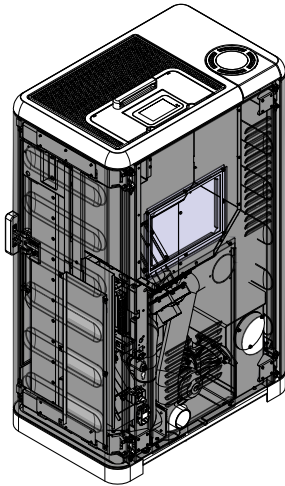


Abb. 71: Rückwand und Seitenverkleidungen montieren

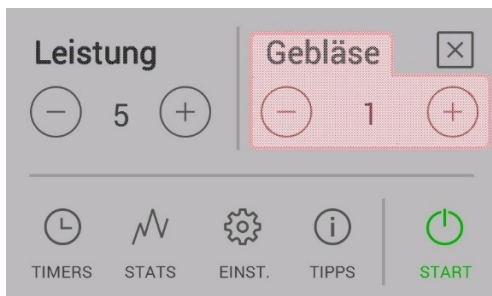
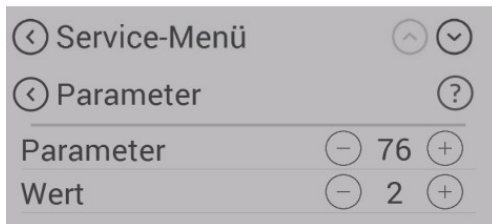
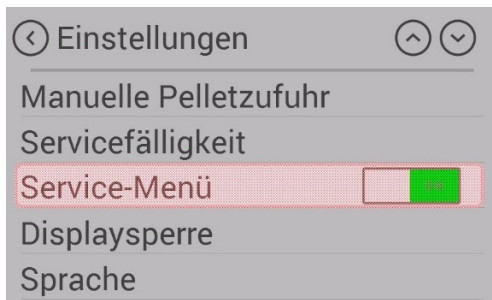
16) Rückwand und alle Seitenverkleidungen wieder montieren.



Abb. 72: Doppelanschlussstutzen montieren

17) Doppelanschlussstutzen am Ofen montieren.

7 Softwarekonfiguration



- 1) Zur Aktivierung der Option „Air Modul“ wählen Sie in den Einstellungen das Service-Menü.
- 2) Nur für Händler oder Austroflam Servicetechniker, um in das Service-Menü zu gelangen, geben sie bitte den Service CODE ein.
- 3) Wählen Sie im Service-Menü „Parameter“ und wechseln Sie bei Parameter Nr. „76“ den Wert von 1 auf 2.
- 4) Trennen Sie nun den Ofen von der Stromversorgung und starten ihn wieder neu.
- 5) Nach dem Neustart des Ofens ist nun im Hauptmenü die Gebläsegeschwindigkeit zu wählen. Das Gebläse beginnt erst ab einer Feuerraumtemperatur von 200°C zu drehen.

AUSTROFLAMM GMBH
Austroflamm-Platz 1
A- 4631 Krenglbach

Tel: +43 (0) 7249 / 46 443
www.austroflamm.com
info@austroflamm.com

805003-805002 - 945097

