



Instructions de montage

Kit canalisation



AUSTROFLAMM

www.austroflamm.com

20/09/2024

Version: 1.0

MENTIONS LÉGALES

Propriétaire et éditeur

AUSTROFLAMM GMBH

Austroflamm-Platz 1

A- 4631 Krenglbach

Tel: +43 (0) 7249 / 46 443

www.austroflamm.com

info@austroflamm.com

Rédaction: Olivera Stojanovic

Illustrations: Konstruktion

Texte: Service technique (Austroflamm)

Copyright

Tous droits réservés. Le contenu de la présente notice ne peut être reproduit ou diffusé qu'avec l'autorisation de l'éditeur. Sous réserve d'erreur d'impression, d'orthographe et de composition.

Les informations contenues dans ce document peuvent être modifiées sans préavis et ne doivent pas être interprétées comme un engagement de la part d'Austroflamm GmbH. Austroflamm GmbH n'assume aucune responsabilité pour les erreurs qui pourraient apparaître dans ce document.

Sommaire

1	Informations générales.....	4
2	Mo Duo - Installer le kit canalisation.....	6
3	Mo Duo Cook - Installer le kit canalisation	13
4	Clou Duo - Installer le kit canalisation	19
5	Scotty Duo - Installer le kit canalisation	26
6	Ruby - Installer le kit canalisation	32
7	Configuration logicielle	39

1 Informations générales

INDICATION

Il n'est pas possible de combiner le kit canalisation avec le Heat Memory System (HMS) sur le **Mo Duo**, le **Mo Duo Cook** et le **Scotty Duo** qui ont le Heat Memory System (HMS) et le kit canalisation en option ! Ces modèles n'autorisent que l'un des deux systèmes à la fois.

Le kit canalisation portant le numéro d'article **805003** se trouve dans les poêles suivants :

- Mo Duo
- Mo Duo Cook
- Clou Duo
- Scotty Duo

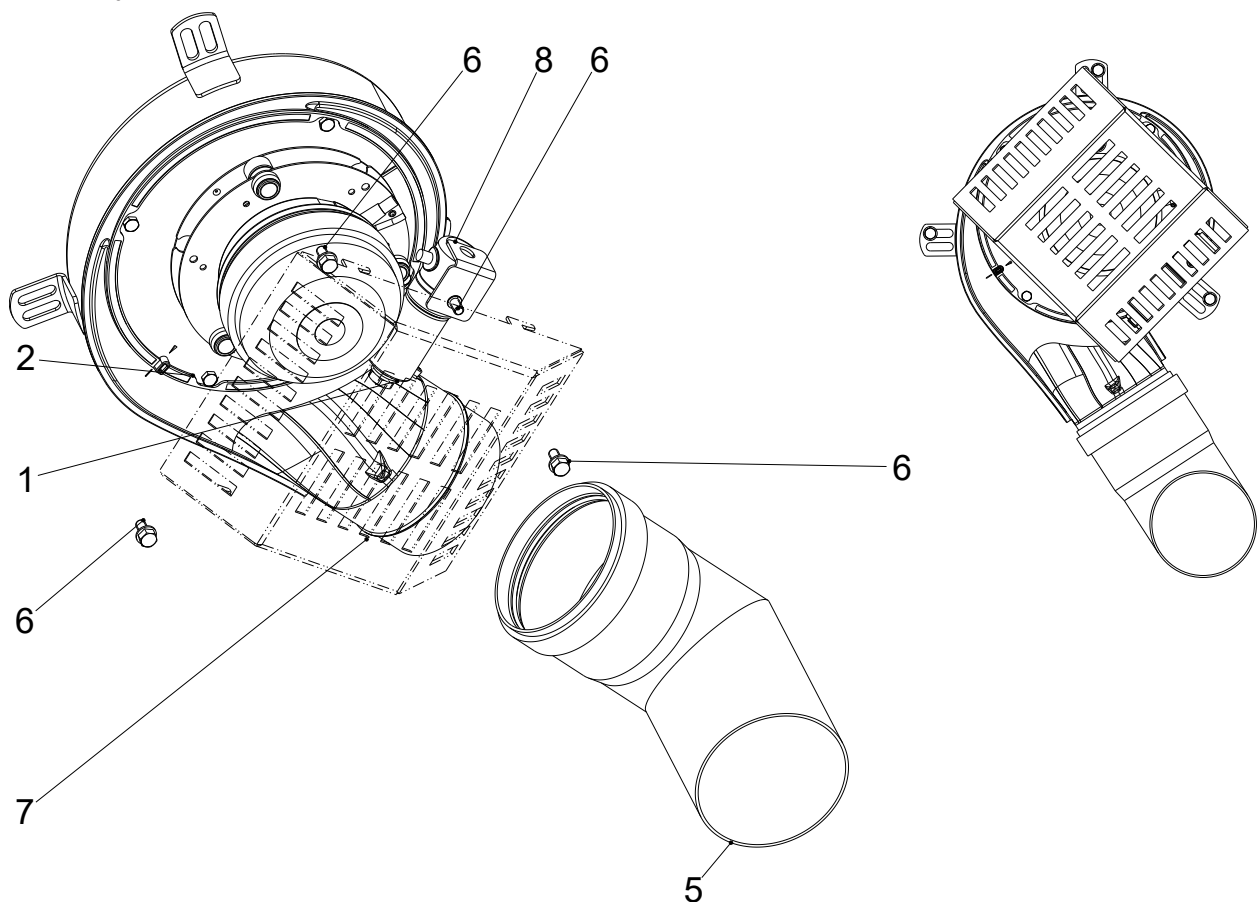


Fig. 1: 805003 Kit canalisation

Pos. n°.	Quantité	Article	Article n°
1	1	Condensateur EBM-SZ	728145
2	1	Ventilateur radial AC D150/D80 EBM	728255
3	1	Faisceau de câbles p. kit canalisation	728784
4	1	Manuel de montage LVM	940309
5	1	Coude 80/90° 2pces fixe COLOR	628014-29
6	4	Vis à tête fraisée Taptite M5x10 DIN7500D	718104-92
7	1	Recouvrement arrière	728839-29
8	1	Support pour condensateur	728892-95

Le kit canalisation portant le numéro d'article **808002** se trouve dans le poêle suivant :

- Ruby

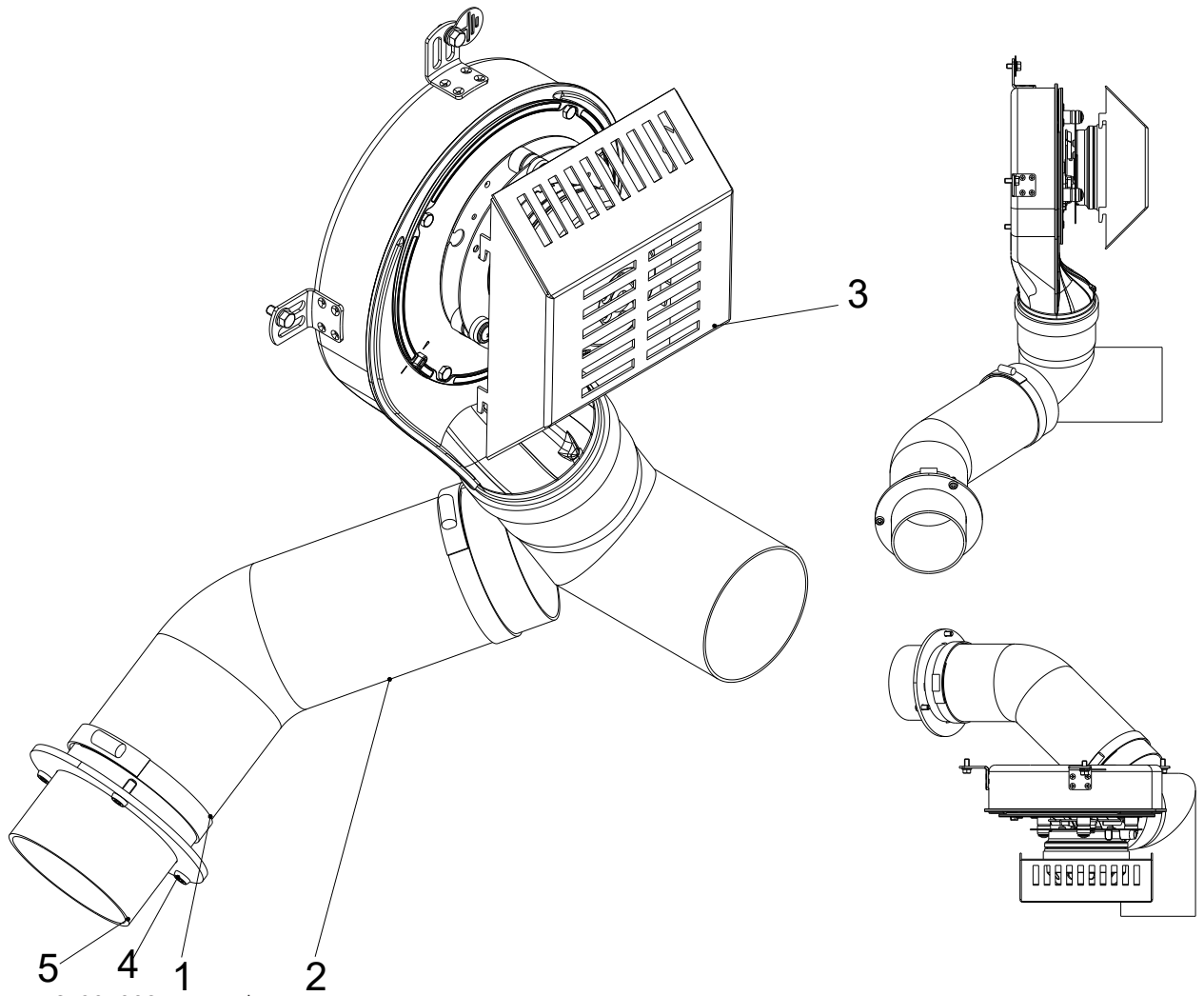
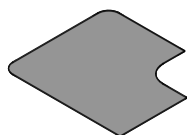


Fig. 2: 805002 Kit canalisation

Pos. n°.	Quantité	Article	Article n°
1	2	Collier de serrage ASK 70-90 mm	718287
2	1	Tuyau flexible alu dm80 L=320	729572
3	1	Kit canalisation	805003
4	3	Vis à tête bombée 6 pans creux M5x12 ISO7380	718562-92
5	1	Raccord double soudé	729566-29

2 Mo Duo - Installer le kit canalisation



1) Enlever le couvercle.

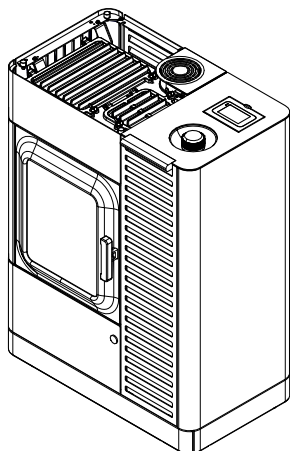
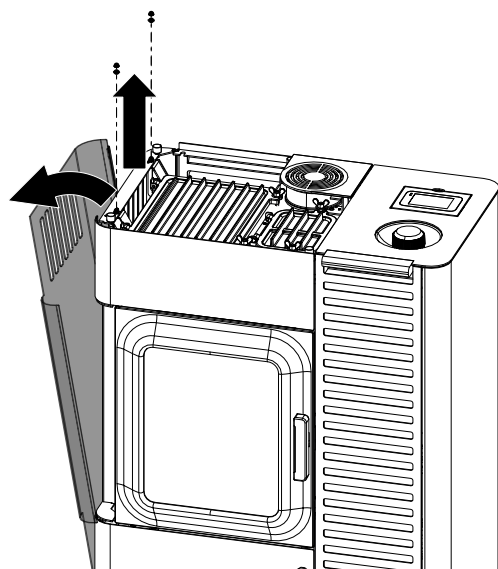


Fig. 3: Enlever le couvercle



2) Dévisser par le haut les deux vis de l'habillage latéral gauche.

3) Soulever l'habillage latéral vers vous et le décrocher en bas.

Fig. 4: Déposer l'habillage latéral gauche

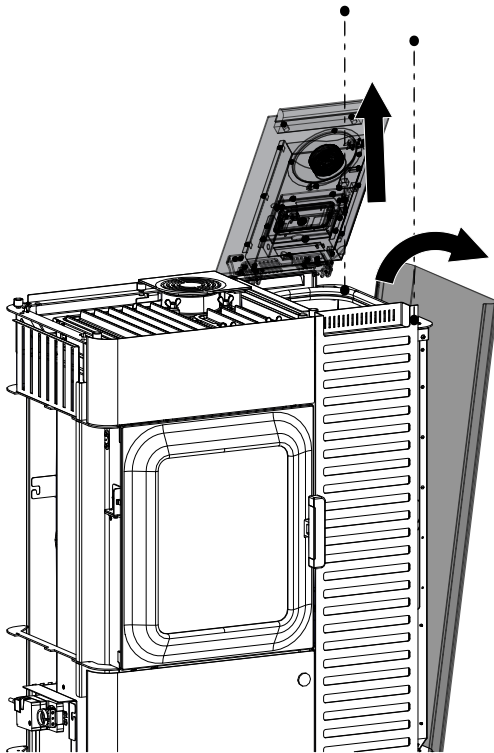


Fig. 5: Déposer l'habillage latéral droit

- 4) Ouvrir le couvercle du réservoir.
- 5) Dévisser par le haut les deux vis de l'habillage latéral droit.
- 6) Soulever l'habillage latéral vers vous et le décrocher en bas.

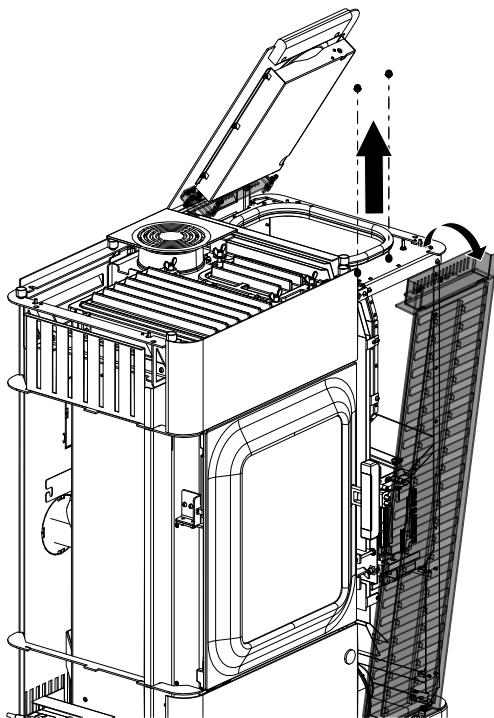


Fig. 6: Déposer l'habillage latéral avant

- 7) Dévisser par le haut les deux vis de l'habillage latéral avant.
- 8) Soulever l'habillage latéral vers vous et le décrocher en bas.

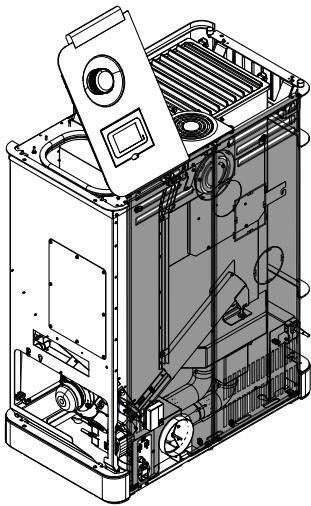


Fig. 7: Enlever le panneau arrière

9) Enlever le panneau arrière.

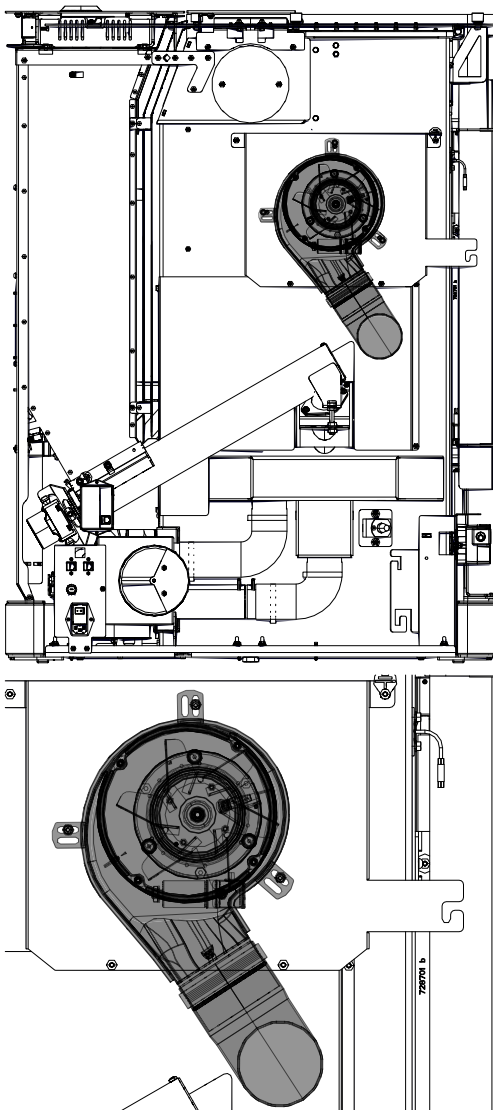


Fig. 8: Installer le kit canalisation

10) Installer le kit canalisation sur le poêle et le fixer.

⇒ Veillez à l'installer correctement comme indiqué dans l'illustration ci-dessous.

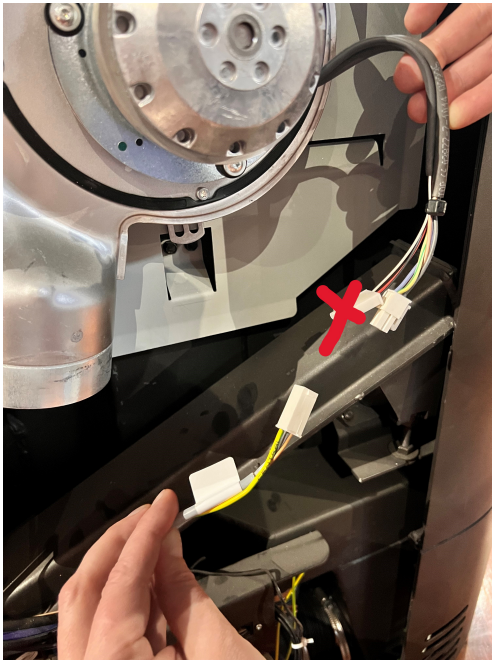


Fig. 9: Raccorder les câbles

- 11) Raccorder le câble du kit canalisation au câble qui conduit à l'unité de commande.
⇒ Un seul connecteur doit être branché au ventilateur. Le second n'est pas utilisé.
- 12) Fixez la partie supérieure du câble avec un serre-câbles.

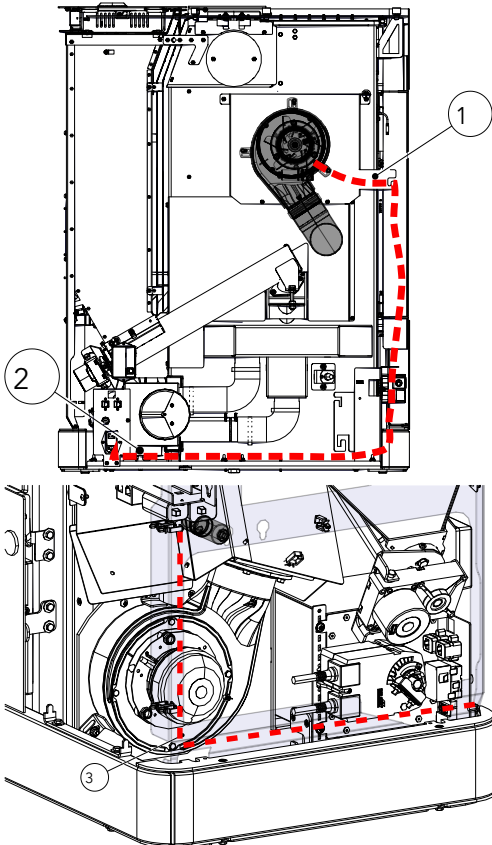
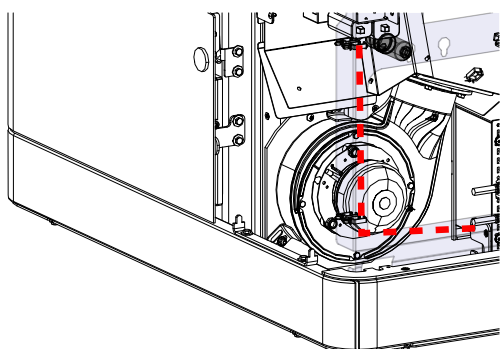


Fig. 10: Poser le câble

- 13) Poser le câble dans le poêle comme indiqué dans l'illustration et le fixer avec un serre-câbles aux points 1 + 2 + 3.



- 14) Le raccorder au condensateur.
 - ⇒ Le raccordement des câbles se fait indifféremment à l'une ou l'autre des cosses.
- 15) Fixer le condensateur au poêle. Voir l'illustration suivante.



Fig. 11: Raccorder les câbles au condensateur

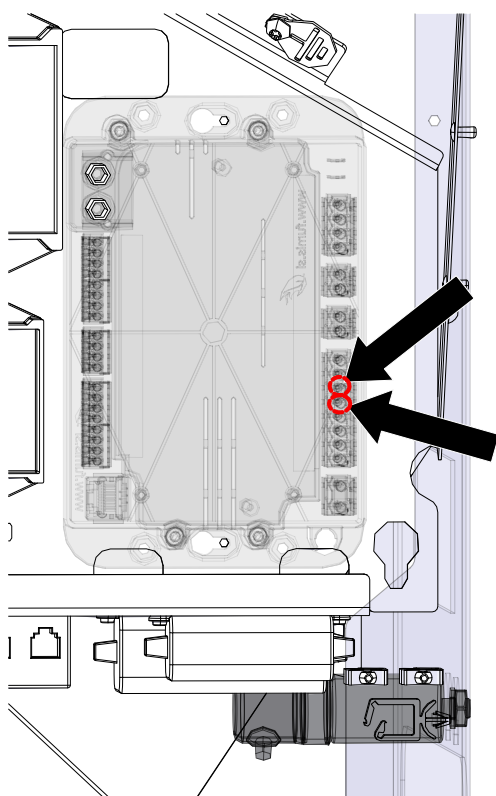


Fig. 12: Brancher le kit canalisation

- 16) Brancher les câbles du kit canalisation à l'unité de commande.
 - ⇒ Il y a deux câbles (un gris et un brun) à brancher. Le raccordement des câbles se fait indifféremment à l'un ou l'autre des ports.
 - ⇒ Raccordement aux positions 5+6.

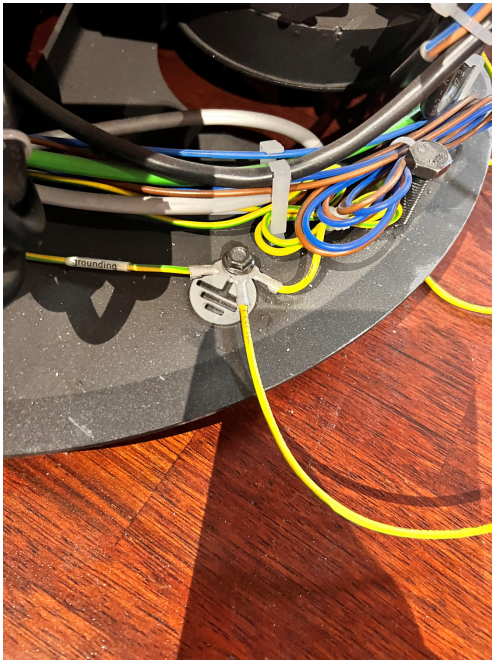


Fig. 13: Raccorder à la mise à la terre centrale

17) Raccorder à la mise à la terre centrale.

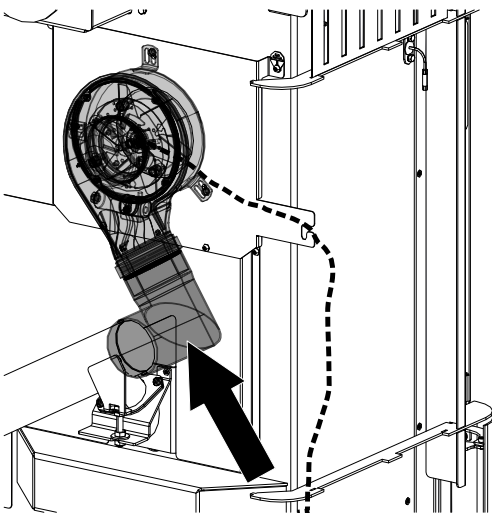


Fig. 14: Mettre le tube sur le kit

18) Mettre le tube en L fourni sur le kit canalisation.

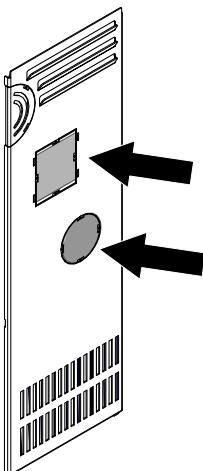


Fig. 15: Enlever les découpes perforées

19) Enlever à la pince coupante les découpes perforées du panneau arrière.

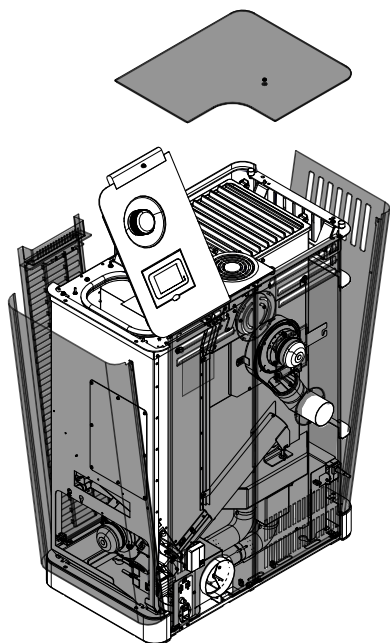


Fig. 16: Remettre tout en place

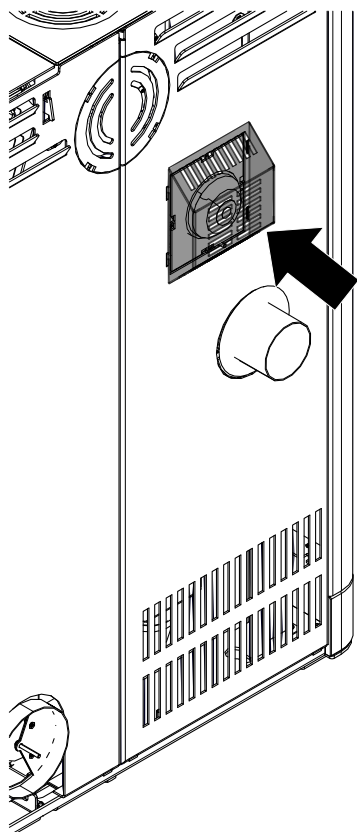


Fig. 17: Mettre le recouvrement sur le panneau arrière

- 20) Commencer par mettre le panneau arrière en place, puis tous les habillages latéraux en suivant l'ordre inverse, et finir par poser le couvercle.

- 21) Mettre le recouvrement arrière en place sur le panneau arrière.

3 Mo Duo Cook - Installer le kit canalisation

- 1) Ouvrir le couvercle du réservoir.

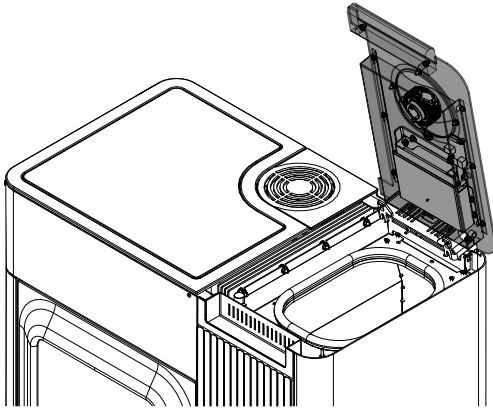


Fig. 18: Ouvrir le couvercle du réservoir

- 2) Dévisser les vis et décrocher l'habillage latéral droit par le haut.

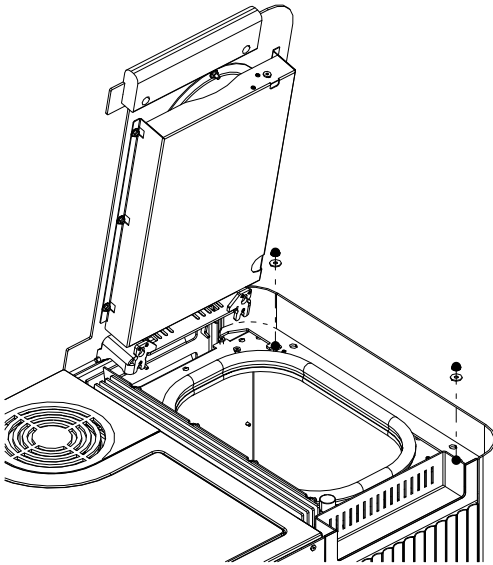


Fig. 19: Retirez le panneau latéral droit

- 3) Enlever le recouvrement de la box WiFi.

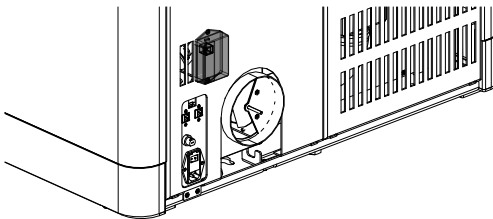


Fig. 20: Enlever le recouvrement de la box WiFi

- 4) Dévisser les vis du panneau arrière et décrocher le panneau arrière.

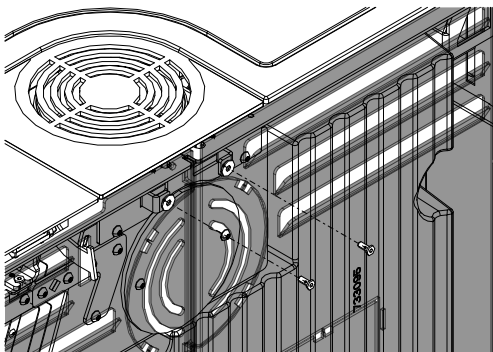


Fig. 21: Enlever le panneau arrière

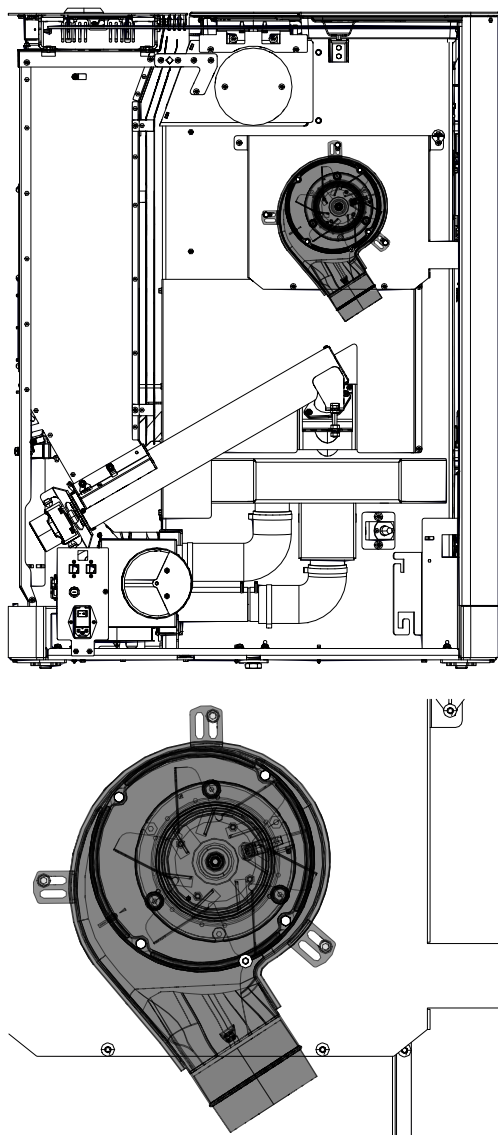


Fig. 22: Installer le kit canalisation



Fig. 23: Raccorder les câbles

- 5) Installer le kit canalisation sur le poêle et le fixer.
 - ⇒ Veillez à l'installer correctement comme indiqué dans l'illustration ci-dessous.

- 6) Raccorder le câble du kit canalisation au câble qui conduit à l'unité de commande.
 - ⇒ Un seul connecteur doit être branché au ventilateur. Le second n'est pas utilisé.
- 7) Fixez la partie supérieure du câble avec un serre-câbles.

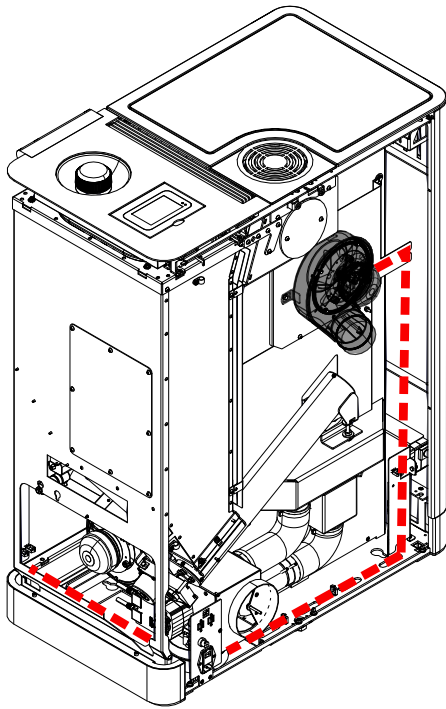


Fig. 24: Poser le câble

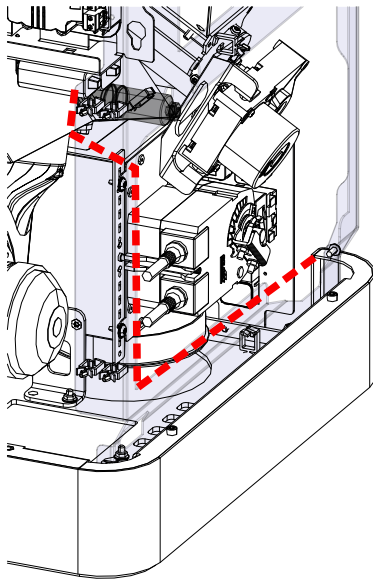


Fig. 25: Raccorder les câbles au condensateur

8) Poser le câble dans le poêle comme indiqué dans l'illustration et le fixer avec des serre-câbles en plusieurs points.

9) Le raccorder au condensateur.

⇒ Le raccordement des câbles se fait indifféremment à l'une ou l'autre des cosses.

10) Fixer le condensateur au poêle.

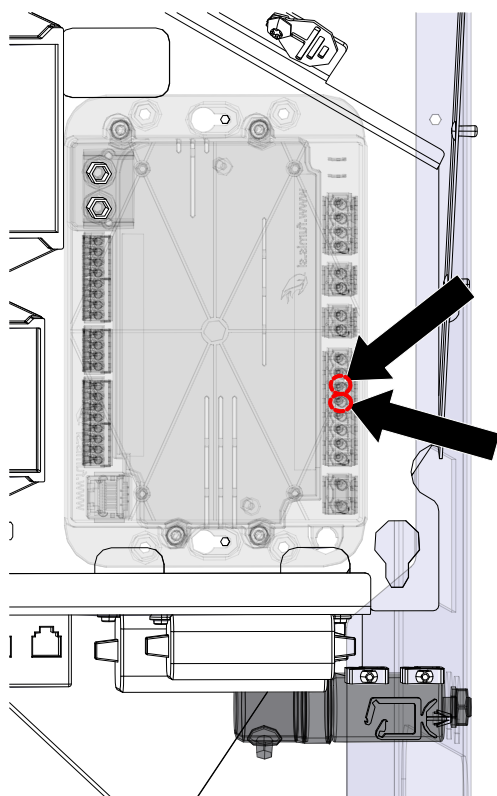


Fig. 26: Brancher le kit canalisation

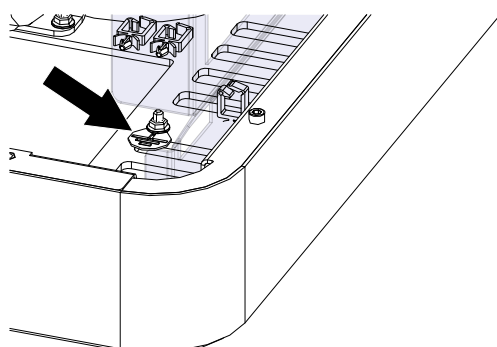


Fig. 27: Raccorder à la mise à la terre centrale

- 11) Brancher les câbles du kit canalisation à l'unité de commande.
- ⇒ Il y a deux câbles (un gris et un brun) à brancher. Le raccordement des câbles se fait indifféremment à l'un ou l'autre des ports.
 - ⇒ Raccordement aux positions 5+6.

- 12) Raccorder à la mise à la terre centrale.

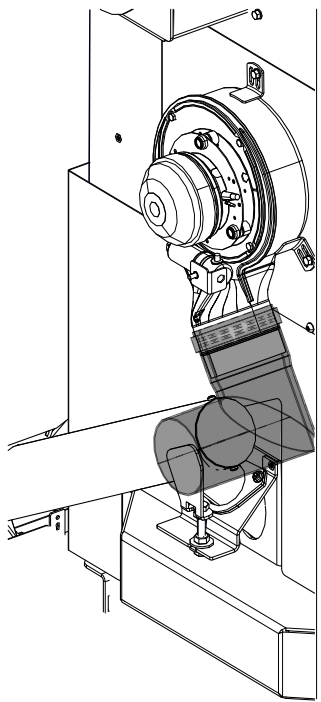


Fig. 28: Mettre le tube sur le kit

13) Mettre le tube en L fourni sur le kit canalisation.

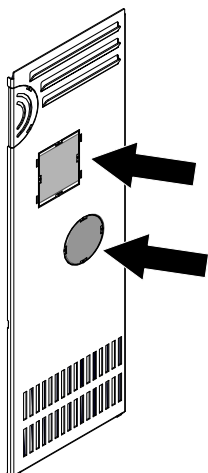


Fig. 29: Enlever les découpes perforées

14) Enlever à la pince coupante les découpes perforées du panneau arrière.

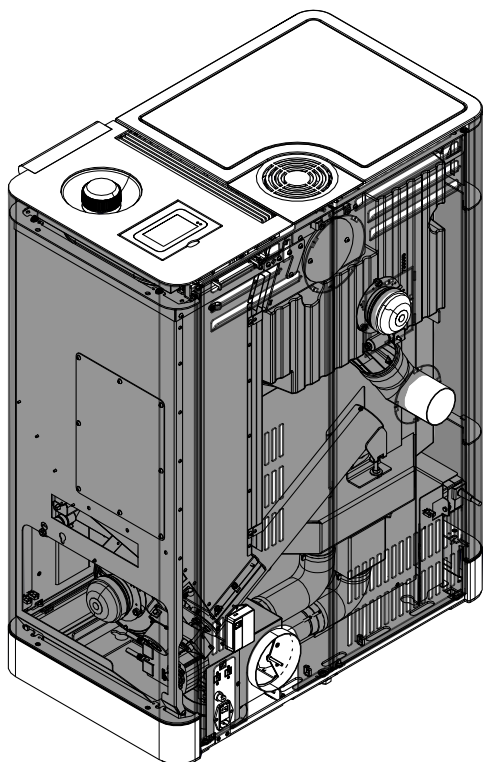


Fig. 30: Remettre tout en place

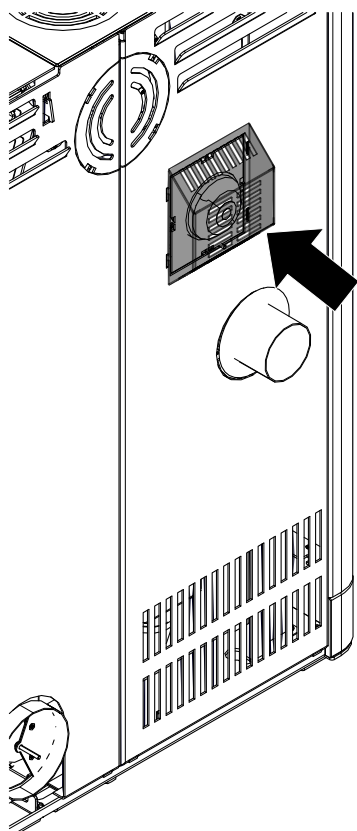


Fig. 31: Mettre le recouvrement sur le panneau arrière

- 15) Mettre d'abord le panneau arrière en place, puis installer tous les habillages latéraux en suivant l'ordre inverse.

- 16) Mettre le recouvrement arrière en place sur le panneau arrière.

4 Clou Duo - Installer le kit canalisation

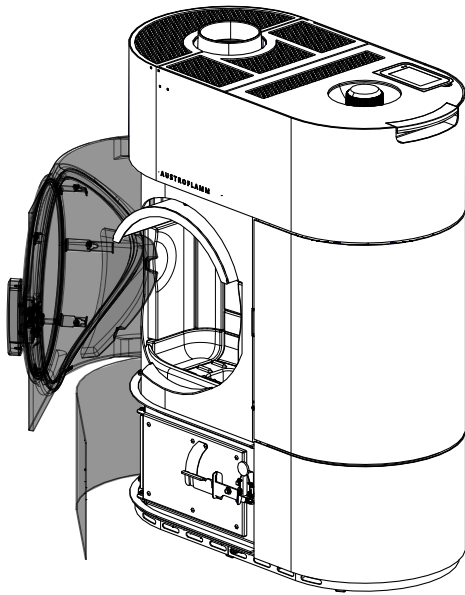


Fig. 32: Ouvrir les portes

1) Ouvrir les deux portes.

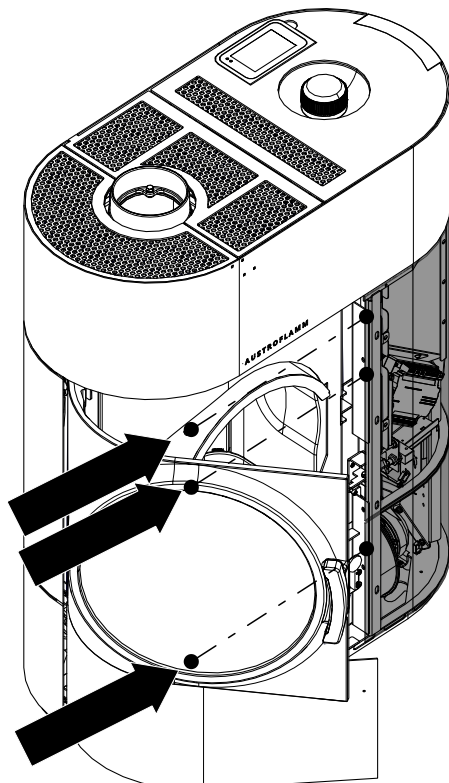
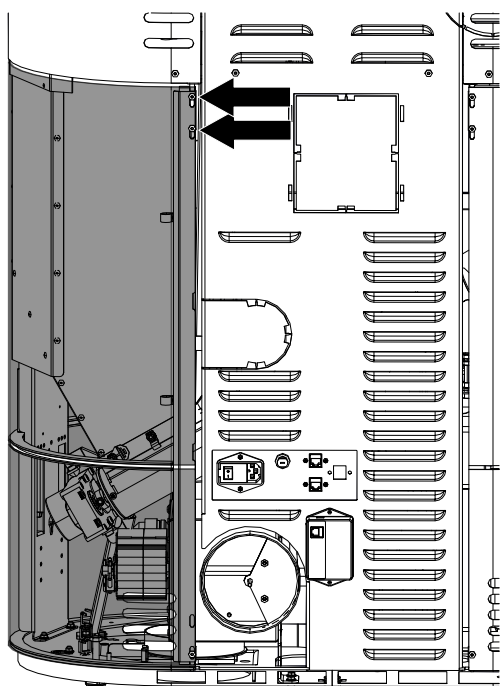


Fig. 33: Dévisser les vis

2) Dévisser de l'intérieur les vis de l'habillage latéral droit.



- 3) Au dos, dévisser en haut les vis de l'habillage latéral et pousser la tige vers le bas.
- 4) Enlever l'habillage latéral.

Fig. 34: Dévisser les vis

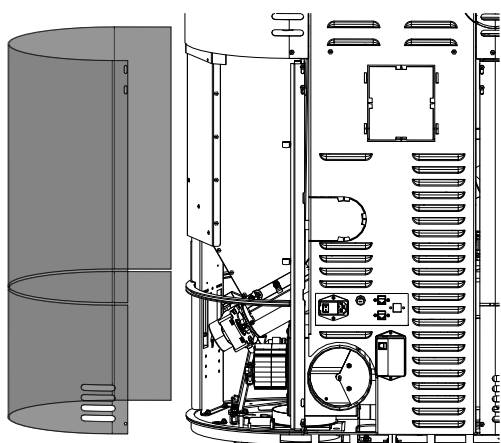


Fig. 35: Enlever l'habillage latéral

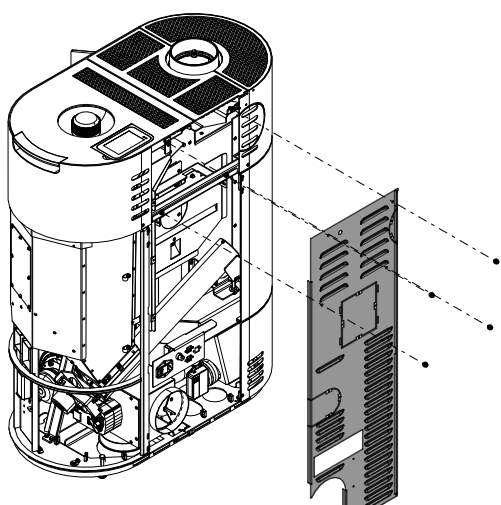
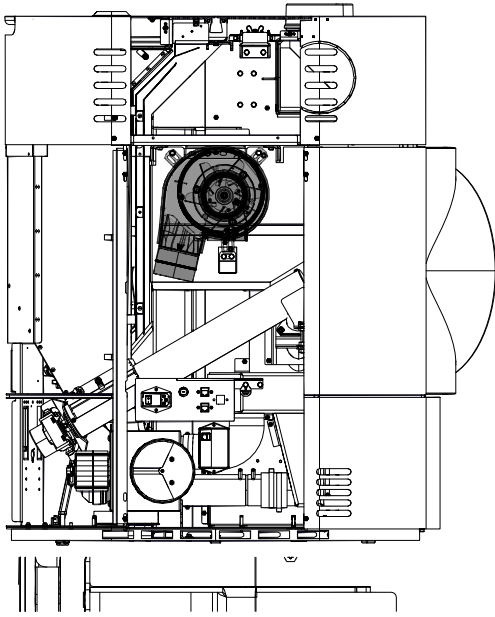


Fig. 36: Enlever le panneau arrière

- 5) Dévisser les vis du panneau arrière et enlever le panneau arrière.



- 6) Installer le kit canalisation sur le poêle et le fixer.
 ⇒ Veillez à l'installer correctement comme indiqué dans l'illustration ci-dessous.

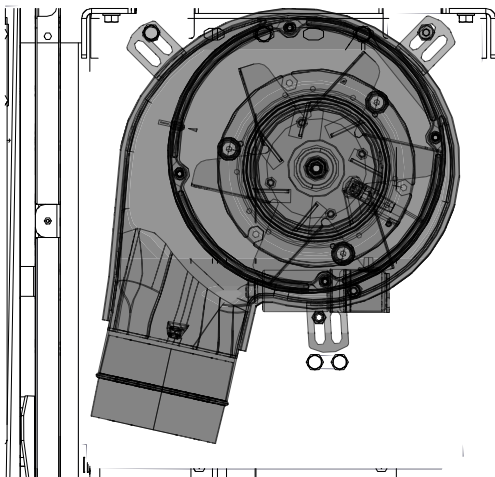


Fig. 37: Installer le kit canalisation



Fig. 38: Raccorder les câbles

- 7) Raccorder le câble du kit canalisation au câble qui conduit à l'unité de commande.
 ⇒ Un seul connecteur doit être branché au ventilateur. Le second n'est pas utilisé.
- 8) Fixez la partie supérieure du câble avec un serre-câbles.

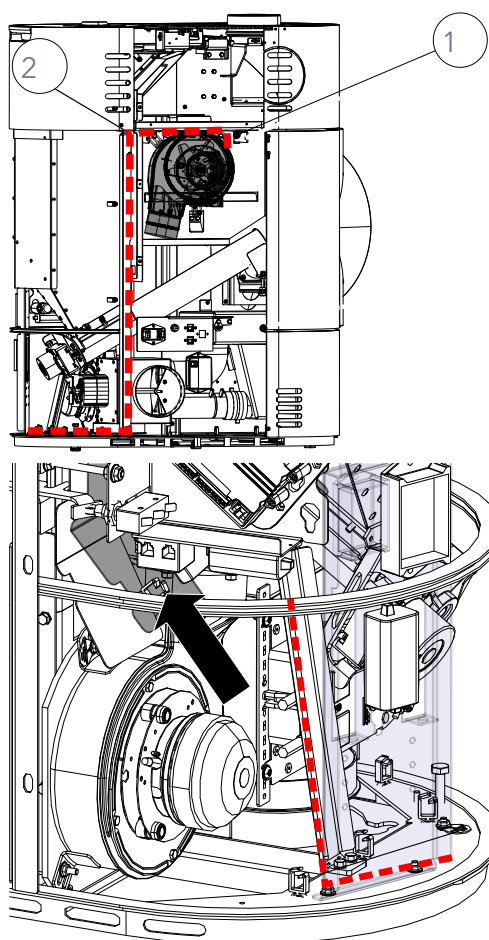
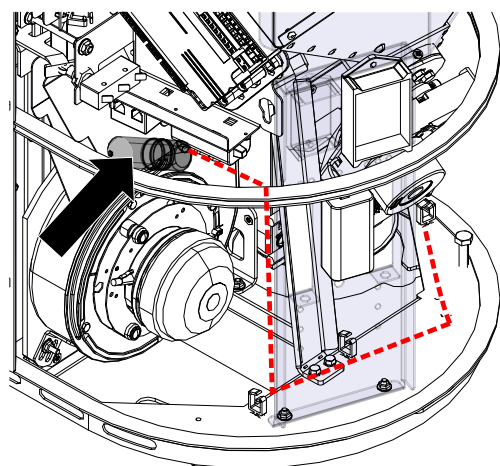


Fig. 39: Poser le câble et fixer le condensateur



- 9) Poser le câble dans le poêle comme indiqué dans l'illustration et le fixer avec un serre-câbles aux points 1 + 2.
- 10) Il est possible qu'un collier de serrage se trouve en option au point indiqué par la flèche. Enlever ce collier. Le cas échéant, on n'y trouve qu'un petit trou.
- 11) Élargir ce trou pour que le condensateur puisse y être fixé.

- 12) Raccorder les câbles au condensateur.
 - ⇒ Le raccordement des câbles se fait indifféremment à l'une ou l'autre des cosses.
- 13) Fixer le condensateur à cet endroit.



Fig. 40: Raccorder les câbles au condensateur

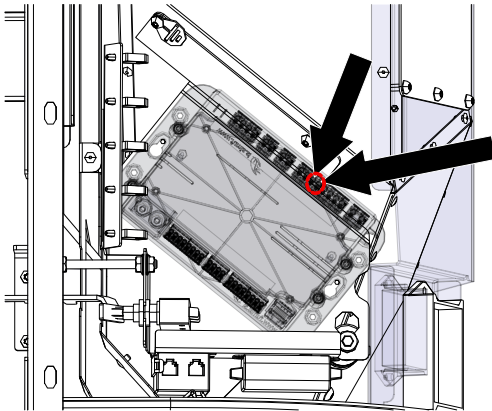


Fig. 41: Brancher le kit canalisation

14) Brancher les câbles du kit canalisation à l'unité de commande.

- ⇒ Il y a deux câbles (un gris et un brun) à brancher. Le raccordement des câbles se fait indifféremment à l'un ou l'autre des ports.
- ⇒ Raccordement aux positions 5+6.

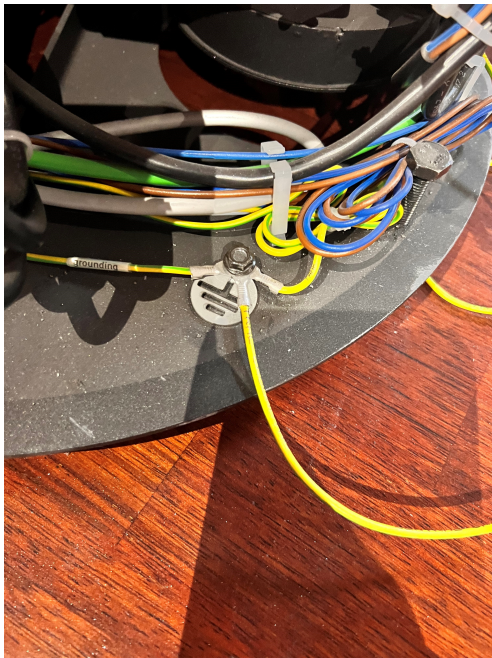


Fig. 42: Raccorder à la mise à la terre centrale

15) Raccorder à la mise à la terre centrale.

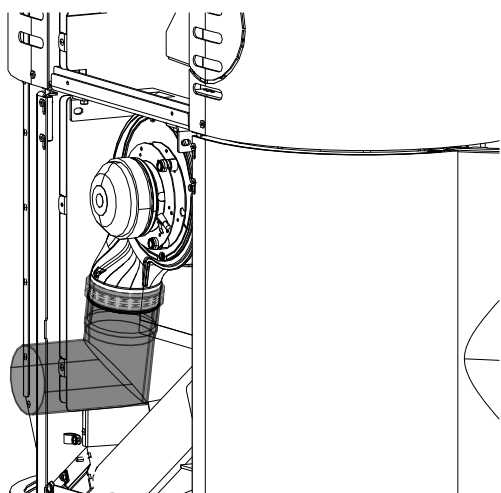


Fig. 43: Mettre le tube sur le kit

16) Mettre le tube en L fourni sur le kit canalisation.

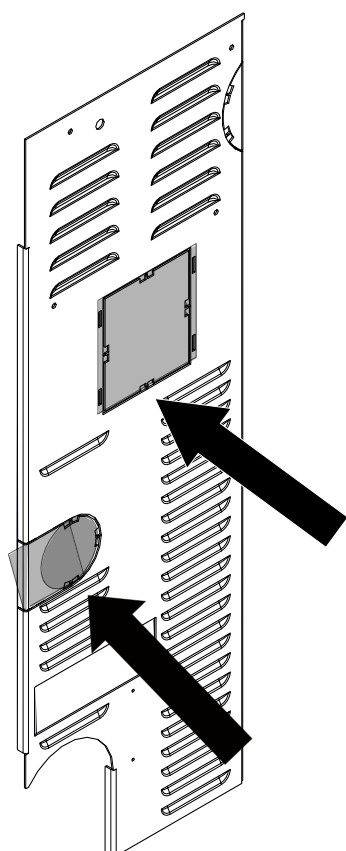


Fig. 44: Enlever les découpes perforées

17) Enlever à la pince coupante les découpes perforées du panneau arrière.

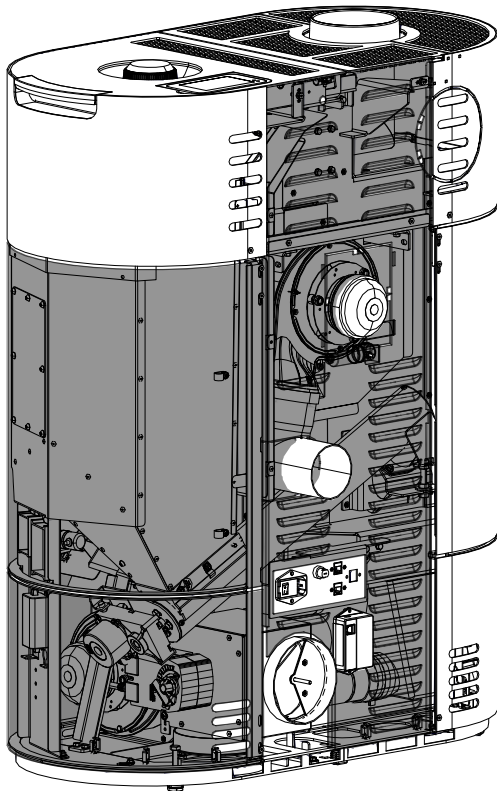


Fig. 45: Remettre tout en place

- 18) Mettre d'abord le panneau arrière en place puis installer les habillages latéraux droits en suivant l'ordre inverse.

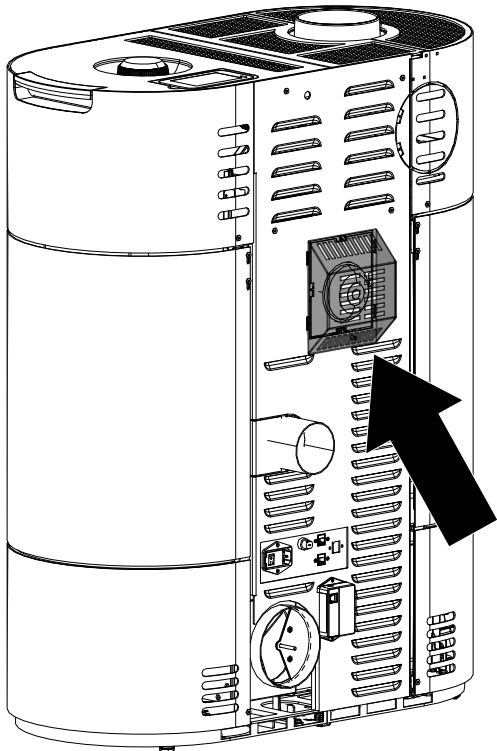


Fig. 46: Mettre le recouvrement sur le panneau arrière

- 19) Mettre le recouvrement arrière en place sur le panneau arrière.

5 Scotty Duo - Installer le kit canalisation

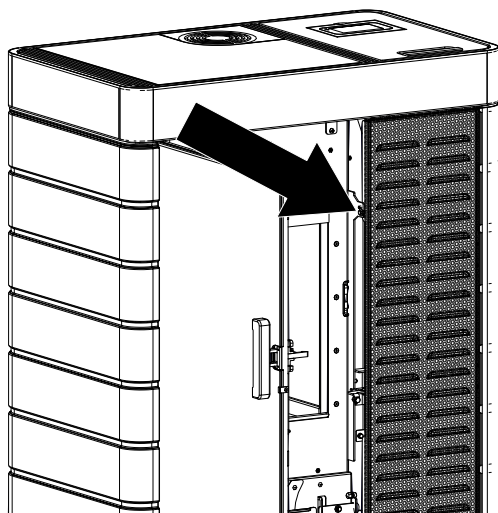


Fig. 47: Déposer l'habillage latéral avant

- 1) Ouvrir la porte.
- 2) Dévisser la vis de l'habillage latéral avant et enlever l'habillage latéral avant.

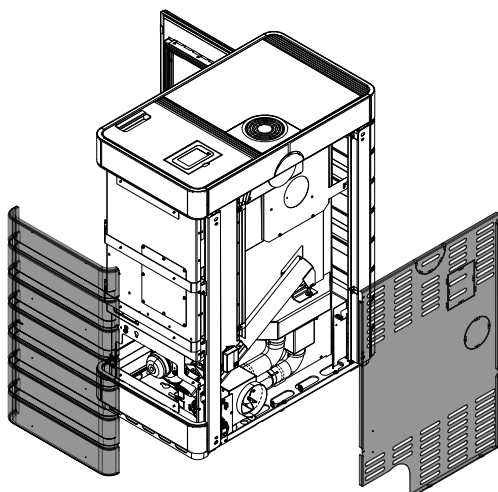


Fig. 48: Enlever le panneau arrière et l'habillage latéral

- 3) Enlever le panneau arrière et l'habillage latéral droit.

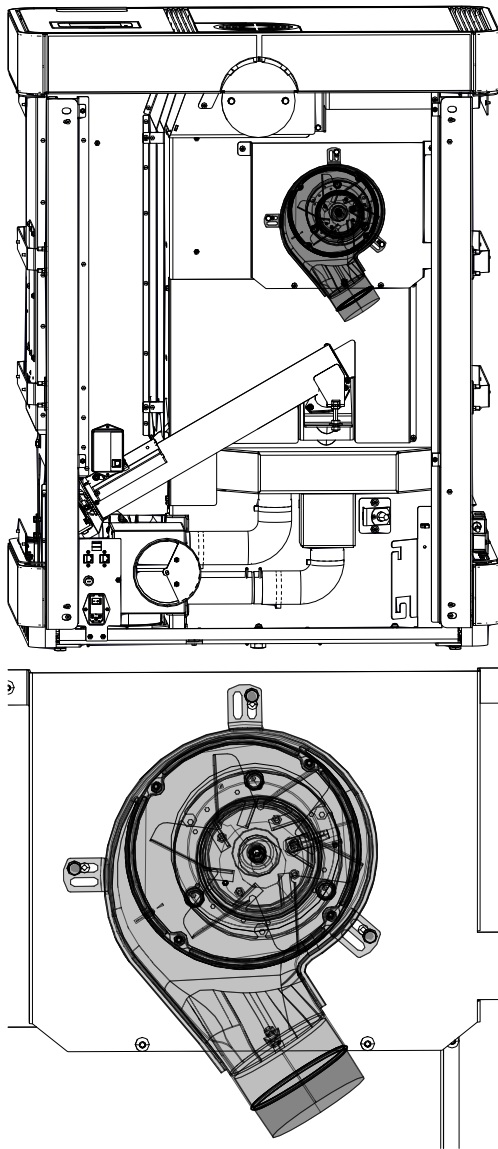


Fig. 49: Installer le kit canalisation



Fig. 50: Raccorder les câbles

- 4) Installer le kit canalisation sur le poêle et le fixer.
 - ⇒ Veillez à l'installer correctement comme indiqué dans l'illustration ci-dessous.

- 5) Raccorder le câble du kit canalisation au câble qui conduit à l'unité de commande.
- 6) Fixez la partie supérieure du câble avec un serre-câbles.

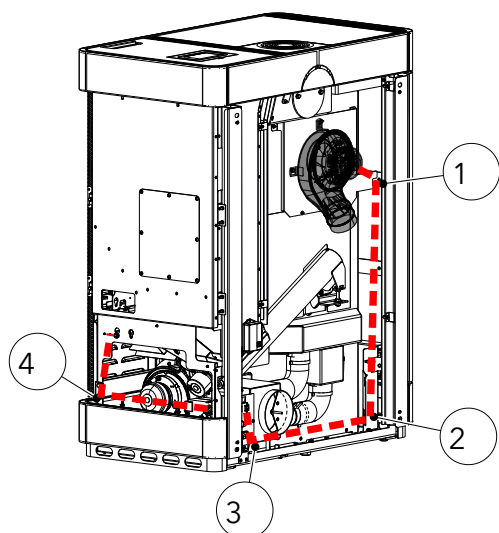
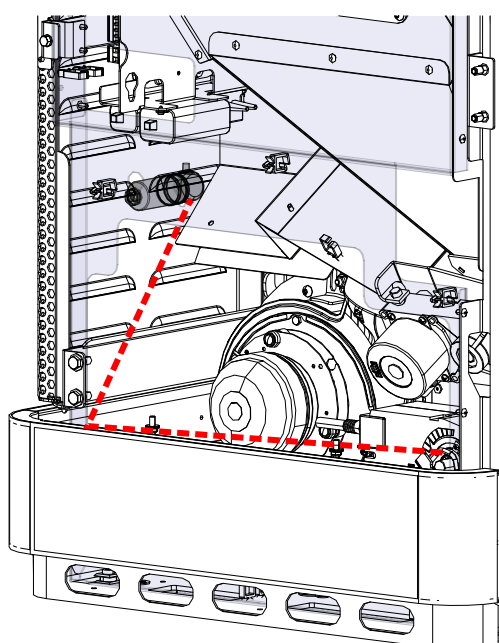


Fig. 51: Poser le câble

- 7) Poser le câble dans le poêle comme indiqué dans l'illustration et le fixer avec un serre-câbles aux points 1 + 2 + 3 + 4.



- 8) Le raccorder au condensateur.
 ⇨ Le raccordement des câbles se fait indifféremment à l'une ou l'autre des cosses.
- 9) Fixer le condensateur à ce niveau.



Fig. 52: Raccorder les câbles au condensateur

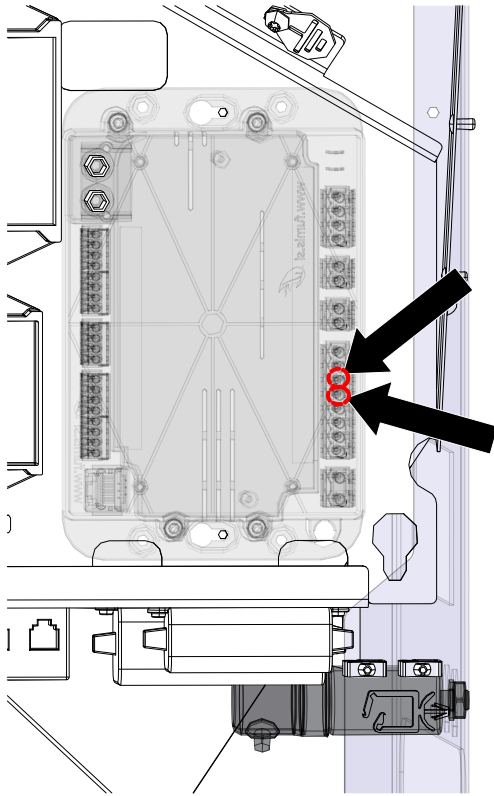


Fig. 53: Brancher le kit canalisation

- 10) Brancher les câbles du kit canalisation à l'unité de commande.
 - ⇒ Il y a deux câbles (un gris et un brun) à brancher. Le raccordement des câbles se fait indifféremment à l'un ou l'autre des ports.
 - ⇒ Raccordement aux positions 5+6.

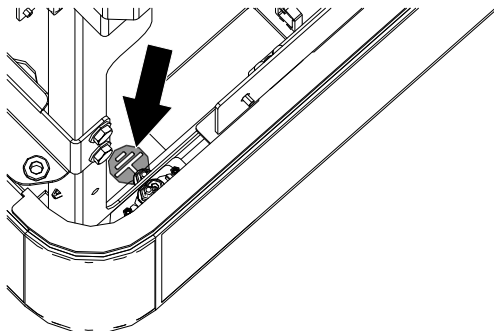


Fig. 54: Raccorder à la mise à la terre centrale

- 11) Raccorder à la mise à la terre centrale.

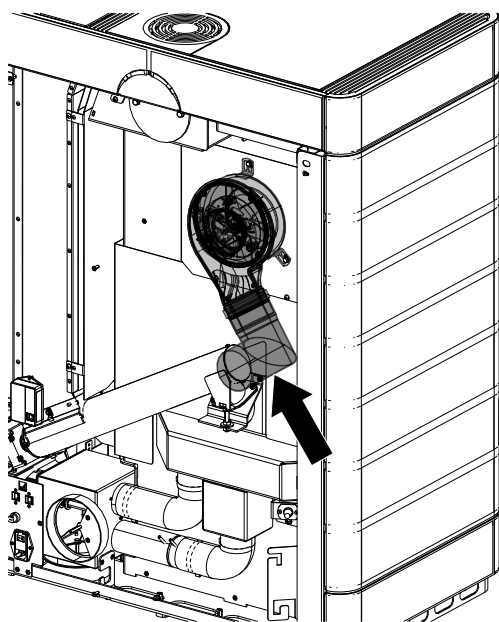


Fig. 55: Mettre le tube sur le kit

12) Mettre le tube en L fourni sur le kit canalisation.

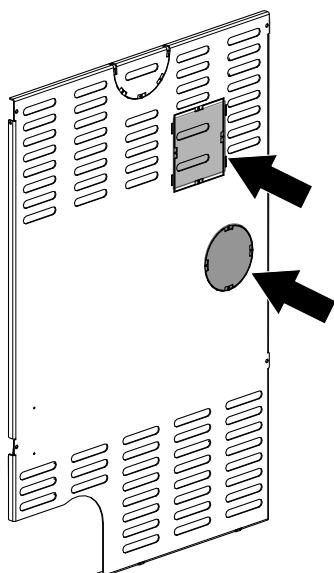


Fig. 56: Enlever les découpes perforées

13) Enlever à la pince coupante les découpes perforées du panneau arrière.

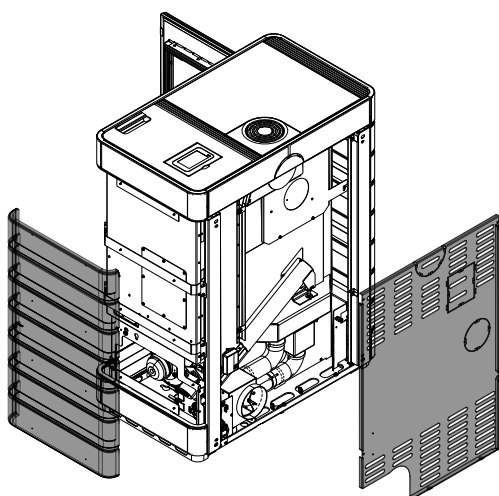
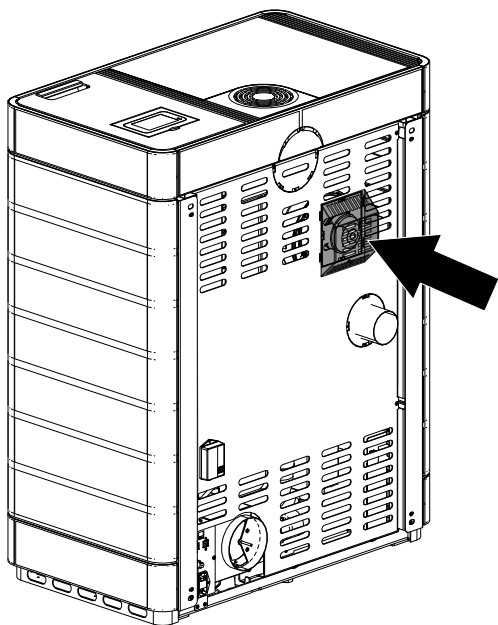


Fig. 57: Remettre tout en place

14) Commencer par mettre le panneau arrière en place, puis l'habillage latéral droit.



- 15) Mettre le recouvrement arrière en place sur le panneau arrière.

Fig. 58: Mettre le recouvrement sur le panneau arrière

6 Ruby - Installer le kit canalisation

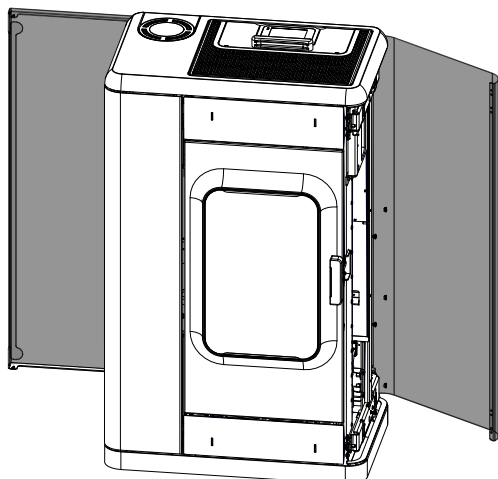


Fig. 59: Ouvrir les capots latéraux à gauche et à droite

1) Ouvrir les capots latéraux à gauche et à droite.

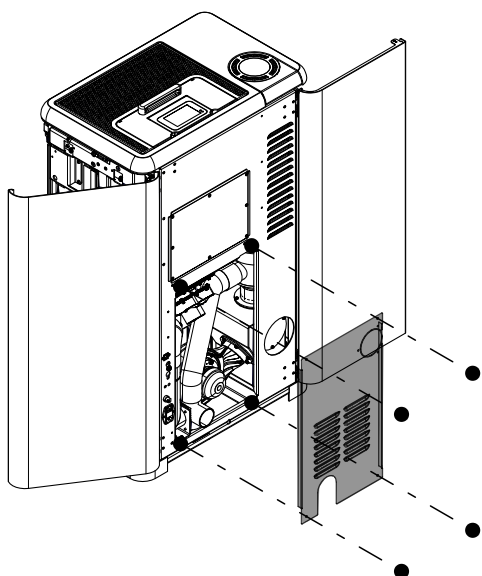


Fig. 60: Installer la paroi arrière

2) Déposer la paroi arrière.

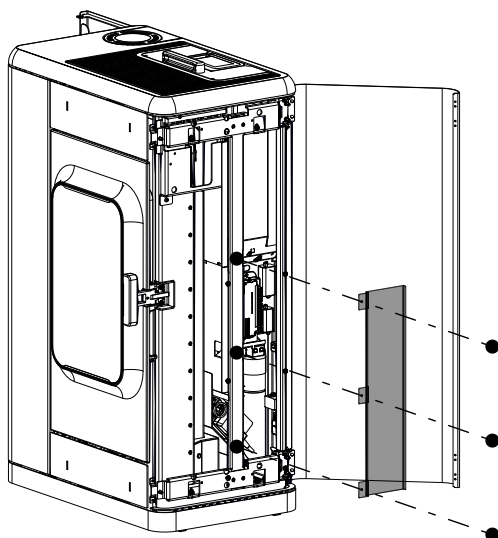


Fig. 61: Déposer le recouvrement

3) Déposer le recouvrement.

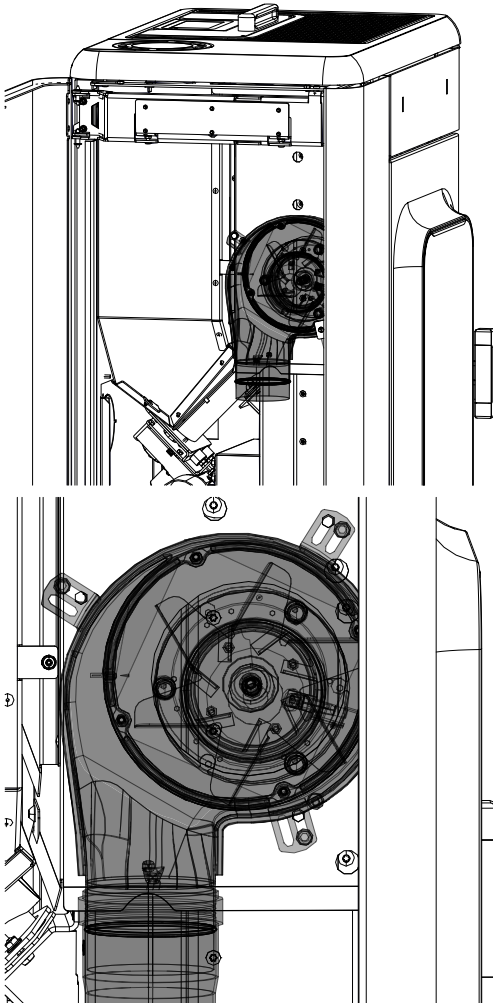


Fig. 62: Installer le kit canalisation

- 4) Installer le kit canalisation sur le poêle et le fixer.
 - ⇒ Veillez à l'installer correctement comme indiqué dans l'illustration ci-dessous.



Fig. 63: Raccorder les câbles

- 5) Raccorder le câble du kit canalisation au câble qui conduit à l'unité de commande.
 - ⇒ Un seul connecteur doit être branché au ventilateur. Le second n'est pas utilisé.
- 6) Fixez la partie supérieure du câble avec un serre-câbles.

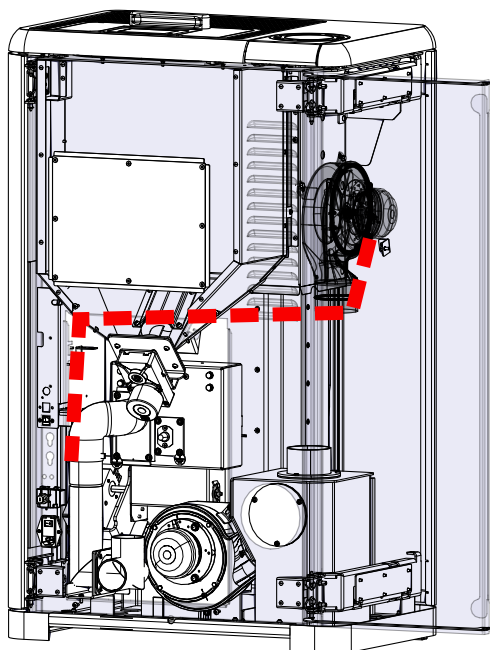
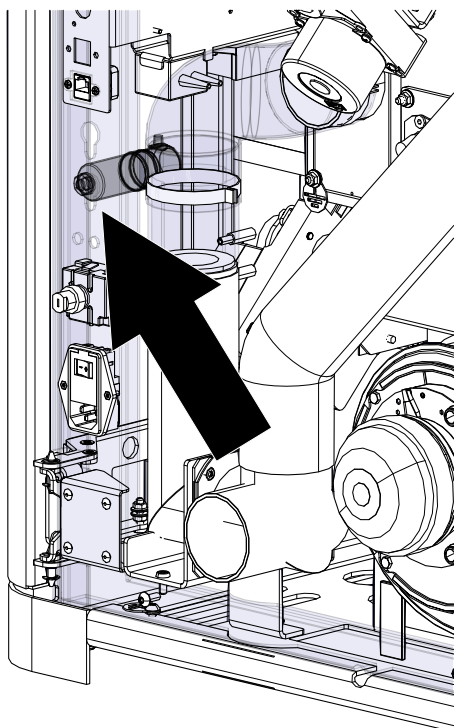


Fig. 64: Faire passer le câble par l'arrière

- 7) Poser le câble dans le poêle comme indiqué dans l'illustration et le fixer avec des serre-câbles.



- 8) Raccorder les câbles au condensateur.
⇒ Le raccordement des câbles se fait indifféremment à l'une ou l'autre des cosses.
- 9) Fixer le condensateur à ce niveau.



Fig. 65: Condensateur

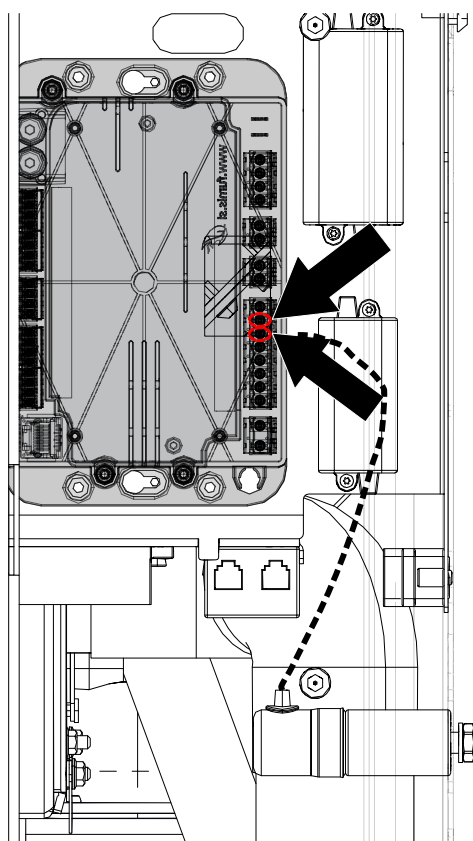


Fig. 66: Brancher le kit canalisation

- 10) Brancher les câbles du kit canalisation à l'unité de commande.
 - ⇒ Il y a deux câbles (un gris et un brun) à raccorder. Le raccordement des câbles se fait indifféremment à l'un ou l'autre des ports.
 - ⇒ Raccordement aux positions 5+ 6.

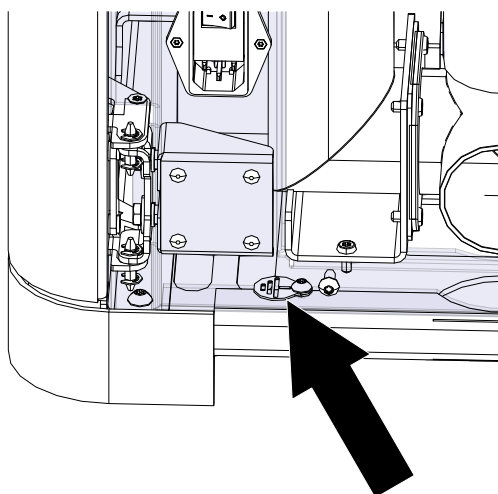


Fig. 67: Raccorder à la mise à la terre centrale

- 11) Raccorder à la mise à la terre centrale.

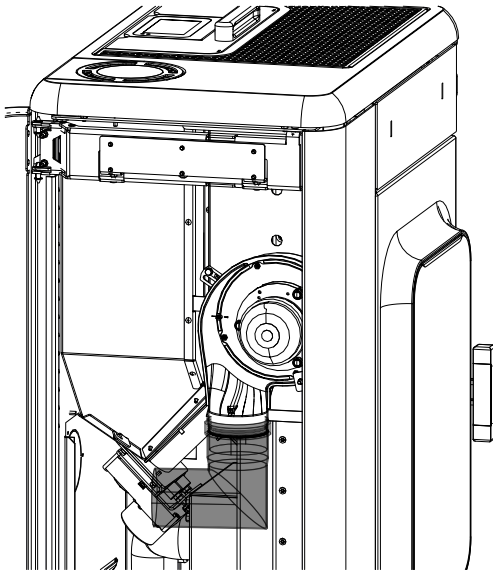


Fig. 68: Connecter au tube en L

12) Mettre le tube en L fourni sur le kit canalisation.

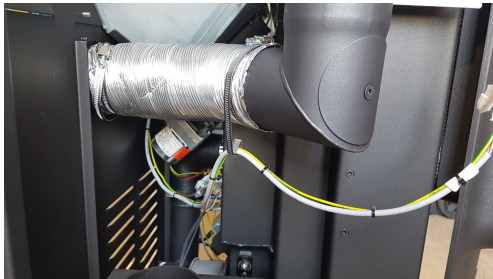


Fig. 69: Poser le tuyau flexible en alu.

13) Poser le tuyau flexible en alu comme indiqué sur l'illustration et le fixer avec des colliers de serrage.

14) Il est possible de fixer le câble inférieur comme indiqué sur l'illustration afin qu'il ne traîne pas à l'intérieur du poêle.

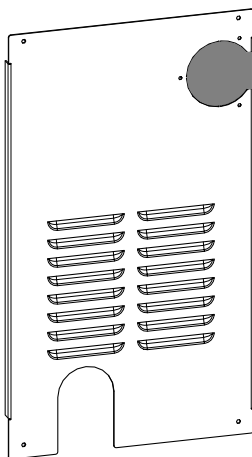


Fig. 70: Enlever la découpe perforée

15) Enlever à la scie la découpe perforée du panneau arrière.

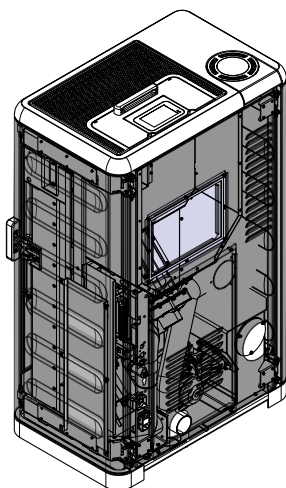


Fig. 71: Installer le panneau arrière et les habillages latéraux

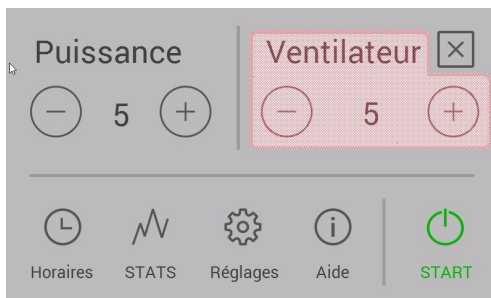
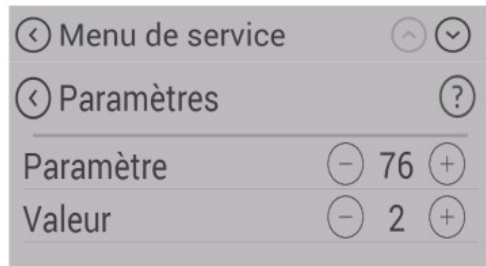
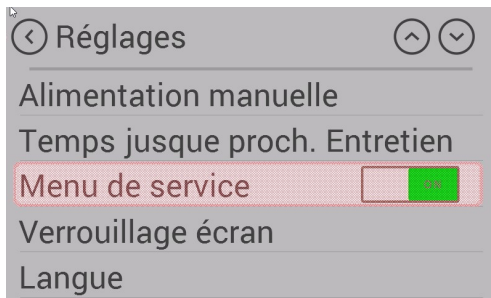
- 16) Remettre le panneau arrière et tous les habillages latéraux en place.



Fig. 72: Installer le raccord double

- 17) Installer le raccord double au poêle.

7 Configuration logicielle



- 1) Pour activer l'option « Module d'air chaud », sélectionner le menu de service dans les réglages.
- 2) Pour le revendeur ou le technicien de service Austroflamm uniquement : pour parvenir au menu de service, saisissez le CODE de service.
- 3) Dans le menu de service, choisissez « Paramètres » et faites passer la valeur du paramètre n° « 76 » de 1 à 2.
- 4) Ensuite, débranchez le poêle et redémarrez-le.
- 5) Après le redémarrage du poêle, sélectionner la vitesse du ventilateur dans le menu principal. Le ventilateur ne commence à tourner qu'à partir d'une température de 200 °C dans la chambre de combustion.

AUSTROFLAMM GMBH
Austroflamm-Platz 1
A- 4631 Krenglbach

Tel: +43 (0) 7249 / 46 443
www.austroflamm.com
info@austroflamm.com

805003-805002 - 945097

