



Istruzioni per l'uso

**SmartSpot**



**AUSTROFLAMM**

[www.austroflamm.com](http://www.austroflamm.com)

Istruzioni per l'uso  
20/09/2024

Version: 2.0

#### EDITORIALE

Proprietario ed editore  
AUSTROFLAMM GMBH  
Austroflamm-Platz 1  
A- 4631 Krenglbach  
Tel: +43 (0) 7249 / 46 443  
[www.austroflamm.com](http://www.austroflamm.com)  
[info@austroflamm.com](mailto:info@austroflamm.com)

Redazione: Olivera Stojanovic  
Figure: Konstruktion  
Testo: Dipartimento tecnico (Austroflamm)

#### Copyright

Tutti i diritti riservati. I contenuti del presente documento possono essere riprodotti e distribuiti solo con il permesso dell'editore! Con riserva di errori di stampa, di ortografia e di composizione.

Le informazioni contenute nel presente documento sono soggette a modifiche senza preavviso e non devono essere interpretate come un impegno da parte di Austroflamm GmbH. Austroflamm GmbH non si assume alcuna responsabilità per eventuali errori presenti in questo documento.

## Indice

1	Generalità .....	4
2	Dati tecnici .....	5
3	Attivazione del sensore SmartSpot.....	6
4	Collegamento del sensore SmartSpot al display XL (a partire dall'anno di produzione 2020).....	7
5	Installazione del ricevitore dello SmartSpot .....	9
6	Collegamento del sensore SmartSpot col ricevitore .....	10
7	Funzioni supplementari del sensore SmartSpot.....	11
8	Codici colore del LED e cause dell'errore.....	12

## 1 Generalità

Grazie di aver scelto il sensore di temperatura ambiente SmartSpot. Ciò permette di misurare la temperatura ambiente attuale nella posizione del soggiorno desiderata. La connessione alla stufa avviene tramite tecnologia wireless Bluetooth.

A seconda del modello della stufa, la funzione SmartSpot richiede l'installazione supplementare di un ricevitore SmartSpot.

## 2 Dati tecnici

Dimensioni	84 x 28 mm
Peso	100 g
Batteria	2 x batterie AAA (incl.)
Durata delle batterie	> 1 anno
Portata del segnale (esterno/interno)	40 m / 20 m
Temperatura ambiente	Da -20 a +70 °C
Connesione	2,4 GHz
Gamma delle temperature rilevabili e precisione	Da -40 a +85 °C, +/- 1 °C
Posizione di montaggio	Orizzontale e verticale
Classe di protezione	IP22

### 3 Attivazione del sensore SmartSpot



Per effettuare la prima attivazione, capovolgere lo SmartSpot.

Ruotare la parte inferiore dell'involucro verso destra. Separare quindi la parte superiore e inferiore dell'involucro.



Rimuovere la linguetta isolante dai contatti delle batterie.

## 4 Collegamento del sensore SmartSpot al display XL (a partire dall'anno di produzione 2020)

I modelli di stufa già dotati di DISPLAY XL (a partire dall'anno di produzione 2020), non necessitano di alcun ricevitore SmartSpot. Lo SmartSpot può essere collegato direttamente con il display.

### Dispositivo bluetooth

Aggiungi dispositivo bluetooth 1  
Aggiungi dispositivo bluetooth 2  
Aggiungi dispositivo bluetooth 3  
Bluetooth Update

- 1) Nelle impostazioni, commutarsi su "Dispositivi Bluetooth" e avviare la funzione "aggiungi dispositivo".

### Aggiungi dispositivo bl

Stato no conness.

Connetti

- 2) Premere "Connetti". Inizia la ricerca di un nuovo dispositivo.



- 3) A questo punto, premere brevemente una volta il pulsante contrassegnato con "1" all'interno del sensore SmartSpot.

### SmartSpot

Stato Connesso

Segnale

usato per niente

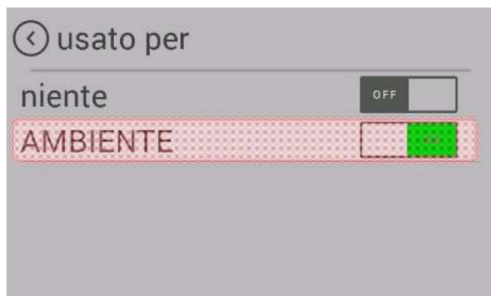
Carica della batteria 100 %

Temperatura 32,7 °C

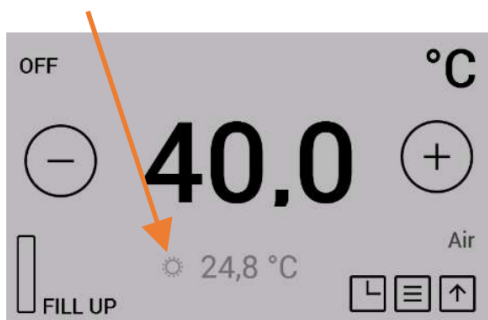
- 4) Dopo qualche secondo, la connessione viene confermata.



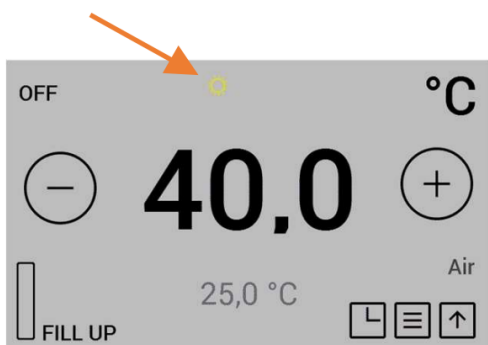
5) Ora è possibile selezionare l'uso desiderato del sensore ambiente.



6) Selezionare l'impostazione "Temp. ambiente" in modo che la stufa regoli la temperatura misurata dallo SmartSpot.



7) Il sensore wireless "SmartSpot" è connesso alla stufa.



8) Avviso: nessun collegamento allo SmartSpot



## 5 Installazione del ricevitore dello SmartSpot

### AVVERTENZA

Far eseguire l'installazione da un professionista.

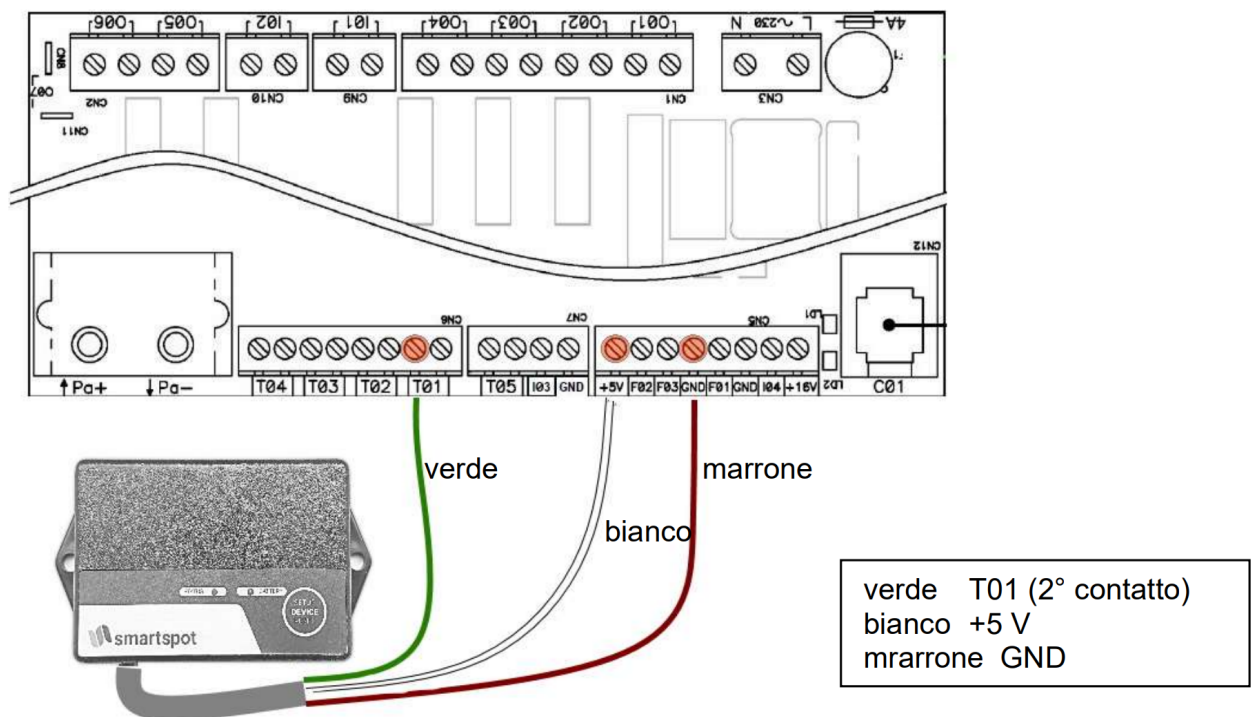
La stufa deve essere **scollegata dalla rete elettrica** quando si collega il ricevitore SmartSpot all'unità di controllo!

L'unità di controllo si trova dietro un rivestimento della stufa. Quale sia dipende dal modello stesso della stufa. Occorre preventivamente rimuovere il corrispondente rivestimento laterale.

Occorre scollegare il sensore ambiente cablatto e installato di serie sul collegamento "T01" della scheda elettronica. (Scollegamento del CONNETTORE A RILASCIO RAPIDO o rimozione dei 2 fili neri dalla barra dei connettori)

Collegare quindi il ricevitore SmartSpot al controllo nel seguente modo.

I cavi bianchi e marroni vengono fissati a quelli esistenti.



## 6 Collegamento del sensore SmartSpot col ricevitore

Il ricevitore SmartSpot deve essere collegato all'unità di controllo della stufa e deve essere alimentato. (PROVA: la luce verde del LED del ricevitore lampeggia lentamente.)

Le batterie del sensore SmartSpot devono essere inserite correttamente.



A questo punto, premere brevemente il pulsante contrassegnato con "1" del sensore SmartSpot. Ora il LED lampeggia con la luce verde.



Quindi premere il pulsante "Setup" sul ricevitore. Il LED inizia a lampeggiare rapidamente in verde.

La procedura di connessione dura circa 30 secondi. Se la connessione è riuscita, la luce verde del LED del ricevitore rimane accesa mentre il sensore lampeggia brevemente ogni 3 minuti.

L'indicatore della temperatura e la relativa regolazione funzionano ora come col sensore di temperatura cablato.

## 7 Funzioni supplementari del sensore SmartSpot

### SEGNALE LAMPEGGIANTE - CONFERMA DEL FUNZIONAMENTO:

Il sensore SmartSpot lampeggia brevemente ogni 3 minuti per dare una "conferma di funzionamento". È possibile modificare il colore o la funzione di questo segnale, premendo il tasto contrassegnato con "1" in modo permanente. Premere quindi il tasto finché non si illumina il colore desiderato.

Questa funzione può anche essere disattivata.

La FUNZIONE DI IMPOSTAZIONE DEL COLORE segnala la sua disattivazione mediante un rapido lampeggiamento del LED.



## 8 Codici colore del LED e cause dell'errore

### Sensore SmartSpot

Stato del LED	Possibile causa	Soluzione
Il LED non si illumina	<ul style="list-style-type: none"> <li>• Linguette isolanti delle batterie non rimosse</li> <li>• Batteria mancante o scarica</li> <li>• Batterie inserite nel verso errato</li> <li>• Funzione "conferma di funzionamento"</li> <li>• disattivata</li> </ul>	<ul style="list-style-type: none"> <li>• Rimuovere le linguette isolanti</li> <li>• Controllare la batteria</li> <li>• Inserire correttamente la batteria</li> <li>• Tener premuto il relativo</li> <li>• tasto fino a che la funzione "conferma di funzionamento" si riattiva</li> </ul>
La luce verde del LED lampeggia velocemente	<ul style="list-style-type: none"> <li>• Il sensore sta cercando una connessione</li> </ul>	<ul style="list-style-type: none"> <li>• Premere il tasto di "connessione" sul ricevitore o sul display</li> </ul>
Il LED lampeggia in giallo	<ul style="list-style-type: none"> <li>• Batteria quasi scarica</li> </ul>	<ul style="list-style-type: none"> <li>• Stato della batteria &lt;20%</li> </ul>
Il LED lampeggia in rosso	<ul style="list-style-type: none"> <li>• Batteria scarica</li> </ul>	<ul style="list-style-type: none"> <li>• Stato della batteria &lt;10%</li> </ul>
Valori della temperatura assenti o errati	<ul style="list-style-type: none"> <li>• Lo SmartSpot è disconnesso</li> </ul>	<ul style="list-style-type: none"> <li>• Connettere lo SmartSpot come da istruzioni</li> </ul>
Nessuna connessione	<ul style="list-style-type: none"> <li>• Lo SmartSpot si trova troppo lontano</li> </ul>	<ul style="list-style-type: none"> <li>• Ridurre la distanza dalla stufa</li> </ul>
La temperatura misurata è troppo elevata	<ul style="list-style-type: none"> <li>• Errata collocazione dello SmartSpot</li> </ul>	<ul style="list-style-type: none"> <li>• Evitare di esporre lo SMART SPOT direttamente ai raggi solari, di collocarlo nelle vicinanze di apparecchiature elettriche o altre fonti di calore varie</li> </ul>
La connessione scompare di frequente	<ul style="list-style-type: none"> <li>• Lo SmartSpot è troppo lontano dal ricevitore/display</li> </ul>	<ul style="list-style-type: none"> <li>• Ridurre la distanza dal ricevitore o dal display</li> </ul>

### Ricevitore SmartSpot

Stato del LED	Possibile causa	Soluzione
Lampeggio lento della luce verde	<ul style="list-style-type: none"> <li>• Nessuna connessione col sensore</li> </ul>	<ul style="list-style-type: none"> <li>• Effettuare la connessione col sensore come da istruzioni</li> </ul>
Lampeggio veloce della luce verde	<ul style="list-style-type: none"> <li>• Il ricevitore sta tentando di connettersi</li> </ul>	<ul style="list-style-type: none"> <li>• Premere il tasto di connessione presente sul sensore</li> </ul>
Luce verde accesa	<ul style="list-style-type: none"> <li>• Connessione al sensore corretta</li> </ul>	<ul style="list-style-type: none"> <li>• Funzione OK</li> </ul>
Luce verde accesa Lampeggio luce rossa	<ul style="list-style-type: none"> <li>• La batteria del sensore è scarica</li> </ul>	<ul style="list-style-type: none"> <li>• Sostituire la batteria del sensore</li> </ul>
Luce verde accesa Luce rossa accesa	<ul style="list-style-type: none"> <li>• Reset di FABBRICA</li> </ul>	<ul style="list-style-type: none"> <li>• Il ricevitore è stato riportato alle condizioni originali di fabbrica</li> </ul>
Nessuna connessione	<ul style="list-style-type: none"> <li>• Lo SmartSpot si trova troppo lontano</li> </ul>	<ul style="list-style-type: none"> <li>• Ridurre la distanza dalla stufa</li> </ul>



AUSTROFLAMM GMBH  
Austroflamm-Platz 1  
A- 4631 Krenglbach

Tel: +43 (0) 7249 / 46 443  
[www.austroflamm.com](http://www.austroflamm.com)  
[info@austroflamm.com](mailto:info@austroflamm.com)

805002-805004-805005 - 940299

