

Montageanleitung / Assembly instructions  
Instructions de montage  
Istruzioni di montaggio

## HMS (Keramik/Speckstein) montieren

Installing HMS (ceramic/soapstone)

Installer l'HMS (céramique / pierre ollaire)

Montaggio dell'HMS (ceramica/steatite)



**AUSTROFLAMM**

[www.austroflamm.com](http://www.austroflamm.com)

Originalbetriebsanleitung  
27/01/2025

Version: 1.0

#### IMPRESSUM

Eigentümer und Herausgeber

AUSTROFLAMM GMBH  
Austroflamm-Platz 1  
A- 4631 Krenglbach  
Tel: +43 (0) 7249 / 46 443  
[www.austroflamm.com](http://www.austroflamm.com)  
[info@austroflamm.com](mailto:info@austroflamm.com)

Redaktion: Olivera Stojanovic

Abbildungen: Konstruktion

Text: Technische Abteilung (Austroflamm)

#### Copyright

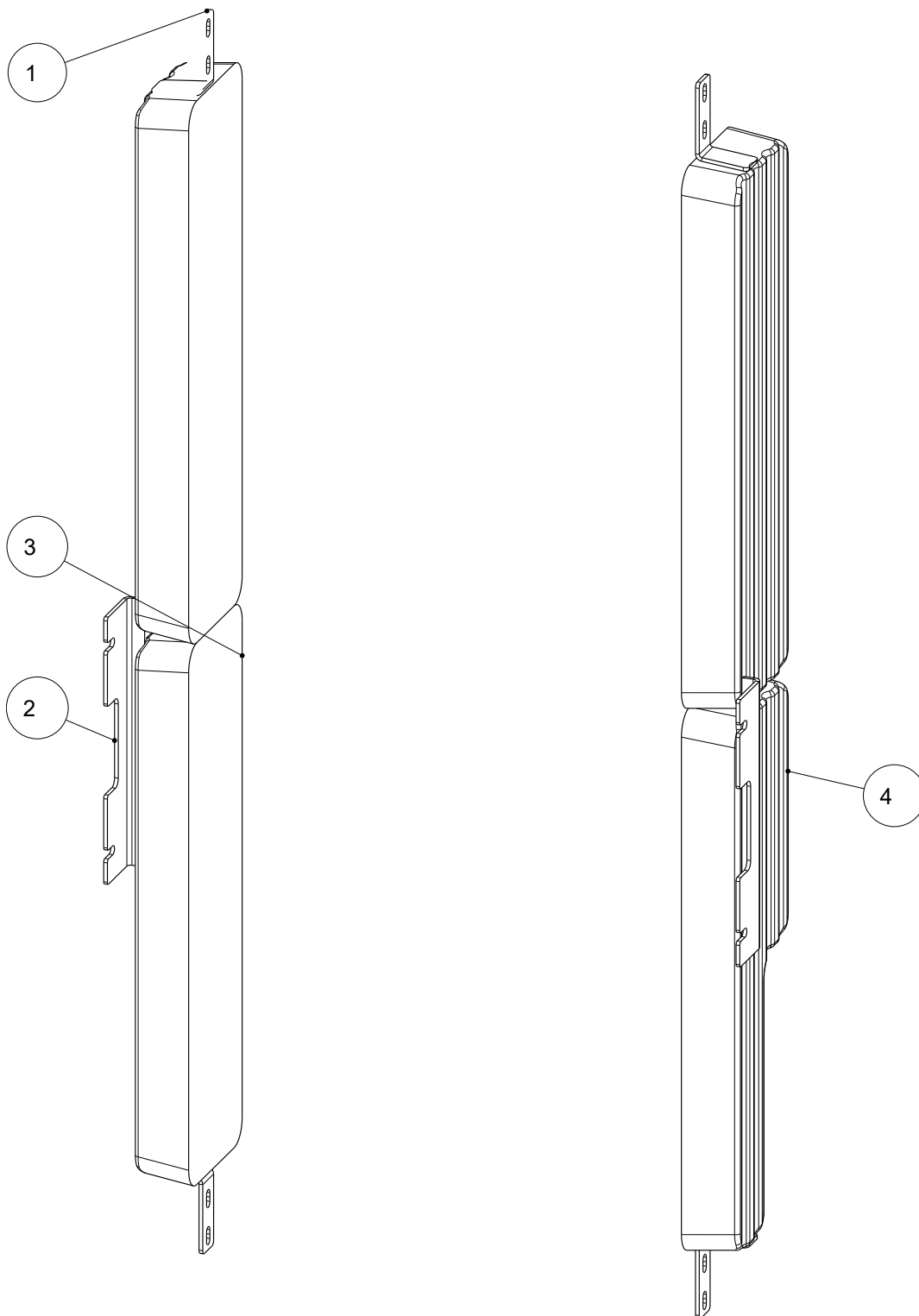
Alle Rechte vorbehalten. Der Inhalt dieser Anleitung darf nur mit Genehmigung des Herausgebers vervielfältigt oder verbreitet werden! Druck-, Rechtschreib- und Satzfehler vorbehalten.

Die Informationen in diesem Dokument können ohne vorherige Ankündigung geändert werden und stellen keine Verpflichtung seitens der Austroflamm GmbH dar. Für eventuelle Fehler in diesem Dokument übernimmt die Austroflamm GmbH keine Haftung.

## Inhaltsverzeichnis

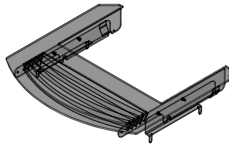
Deutsch.....	4
English .....	7
Français.....	10
Italiano .....	13

## 1 Allgemeines



Pos. Nr.	Anzahl	Artikel	Artikel-Nr.
1	4	HMS Halterung oben/unten	728018
2	2	HMS Halterung seitlich	728019
3	3	HMS seitlich	728028
4	1	HMS seitlich RM	728281

## 2 HMS (Keramik/Speckstein) montieren



- 1) Oberen Deckel abnehmen.

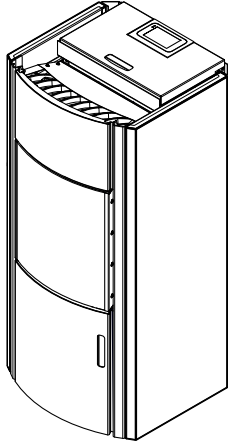
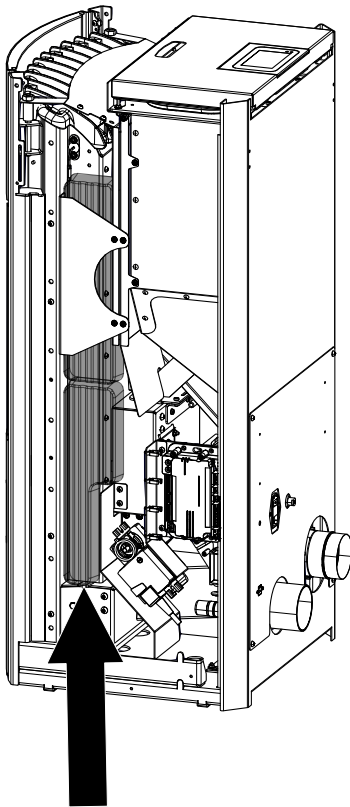


Abb. 1: Deckel abnehmen



- 2) Seitenverkleidung abnehmen.
- 3) HSM-Steine in den vorgesehenen Kanal schieben.

Abb. 2: HMS-Steine anbringen

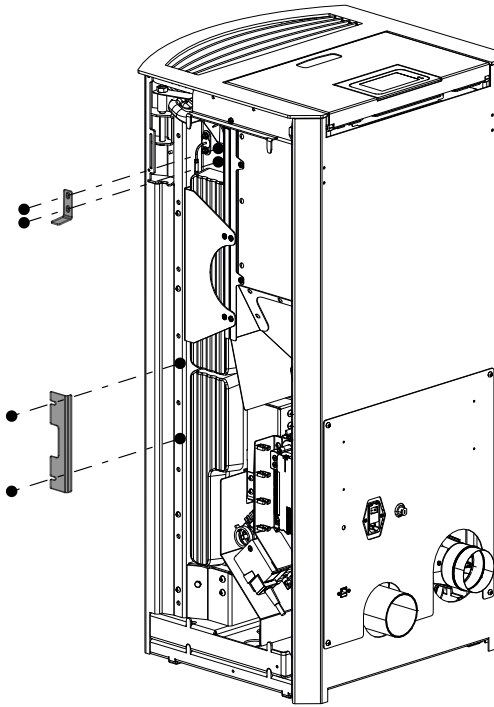
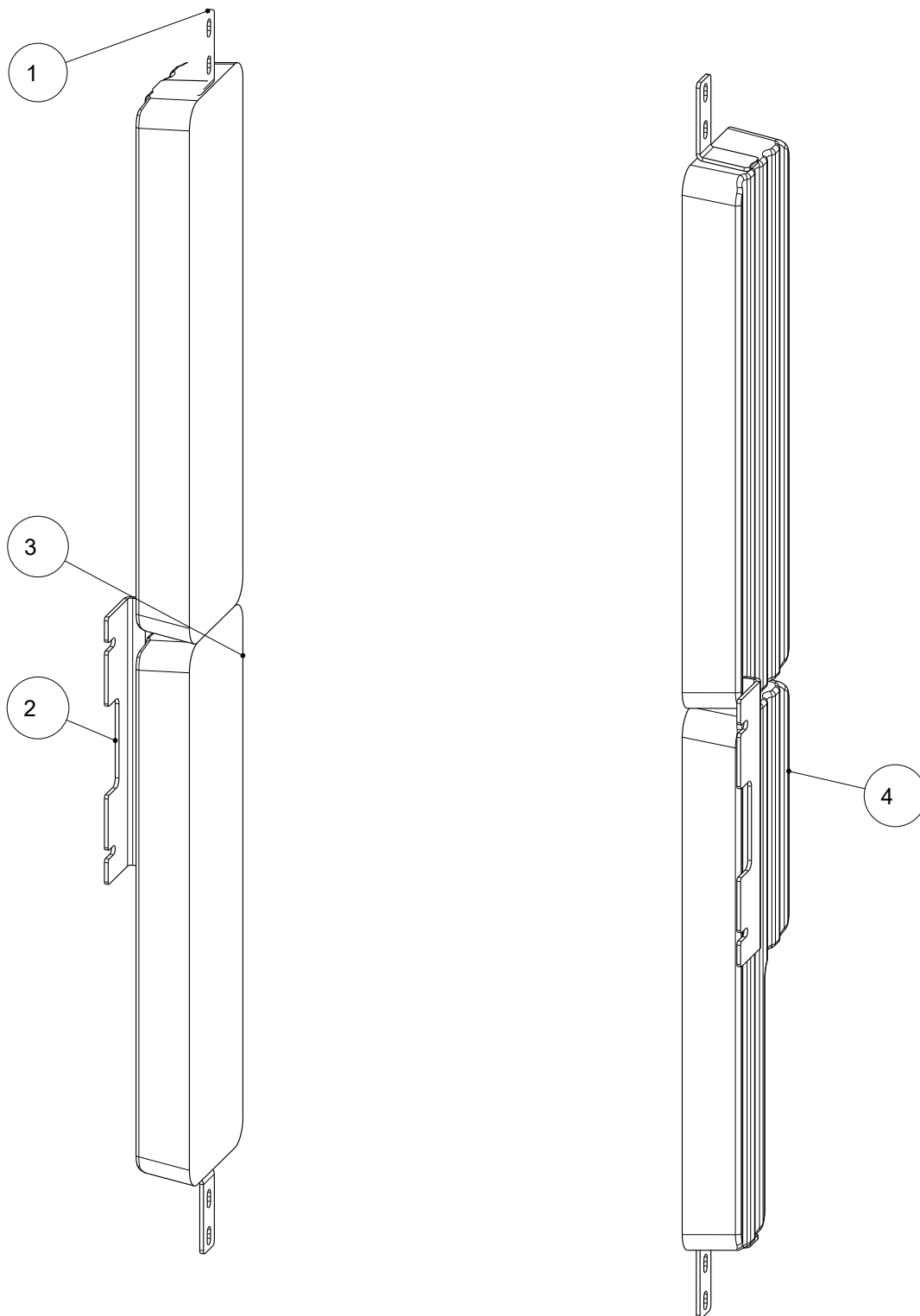


Abb. 3: HMS-Halterungen anbringen

- 4) HMS-Halterungen montieren und HMS-Steine damit fixieren.
- 5) Wiederholen Sie diese Schritte auf der anderen Seite des Pelletofens.
- 6) Montieren Sie die Verkleidungen und bringen sie den Deckel wieder an.

**1 General**



Item no.	Quantity	Article	Article no.
1	4	HMS mounting, top/bottom	728018
2	2	HMS mounting, side	728019
3	3	HMS, side	728028
4	1	HMS, side	728281

## 2 Installing HMS (ceramic/soapstone)

- 1) Remove top cover.

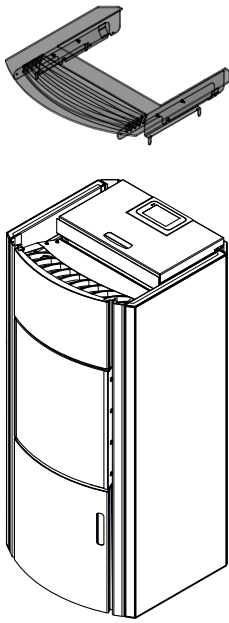


Fig. 1: Removing the top cover

- 2) Detach the side cladding.
- 3) Slide the HMS bricks into the channel provided.

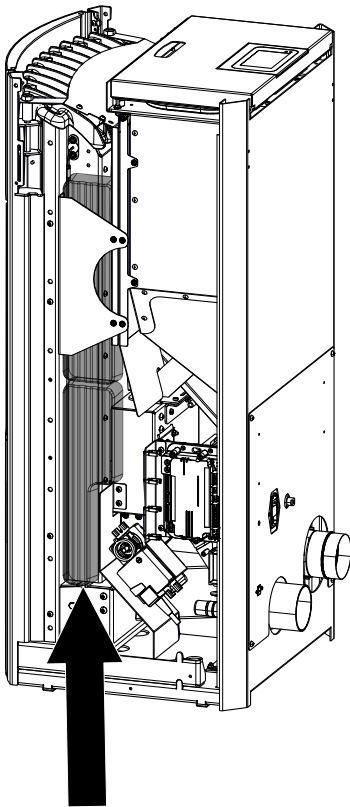


Fig. 2: Attaching the HMS bricks



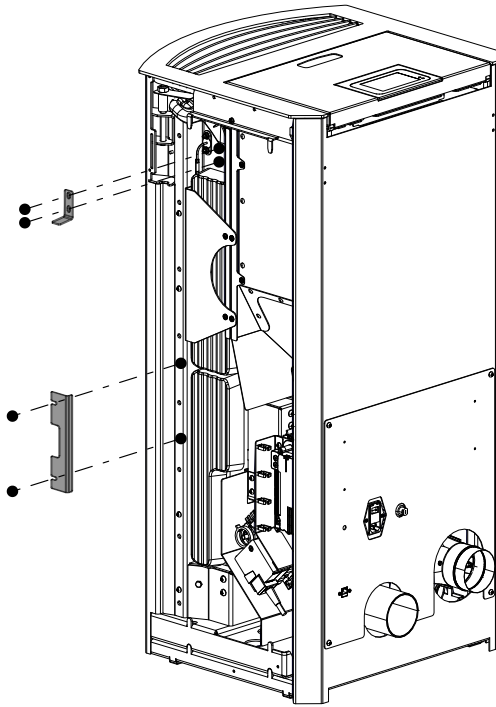
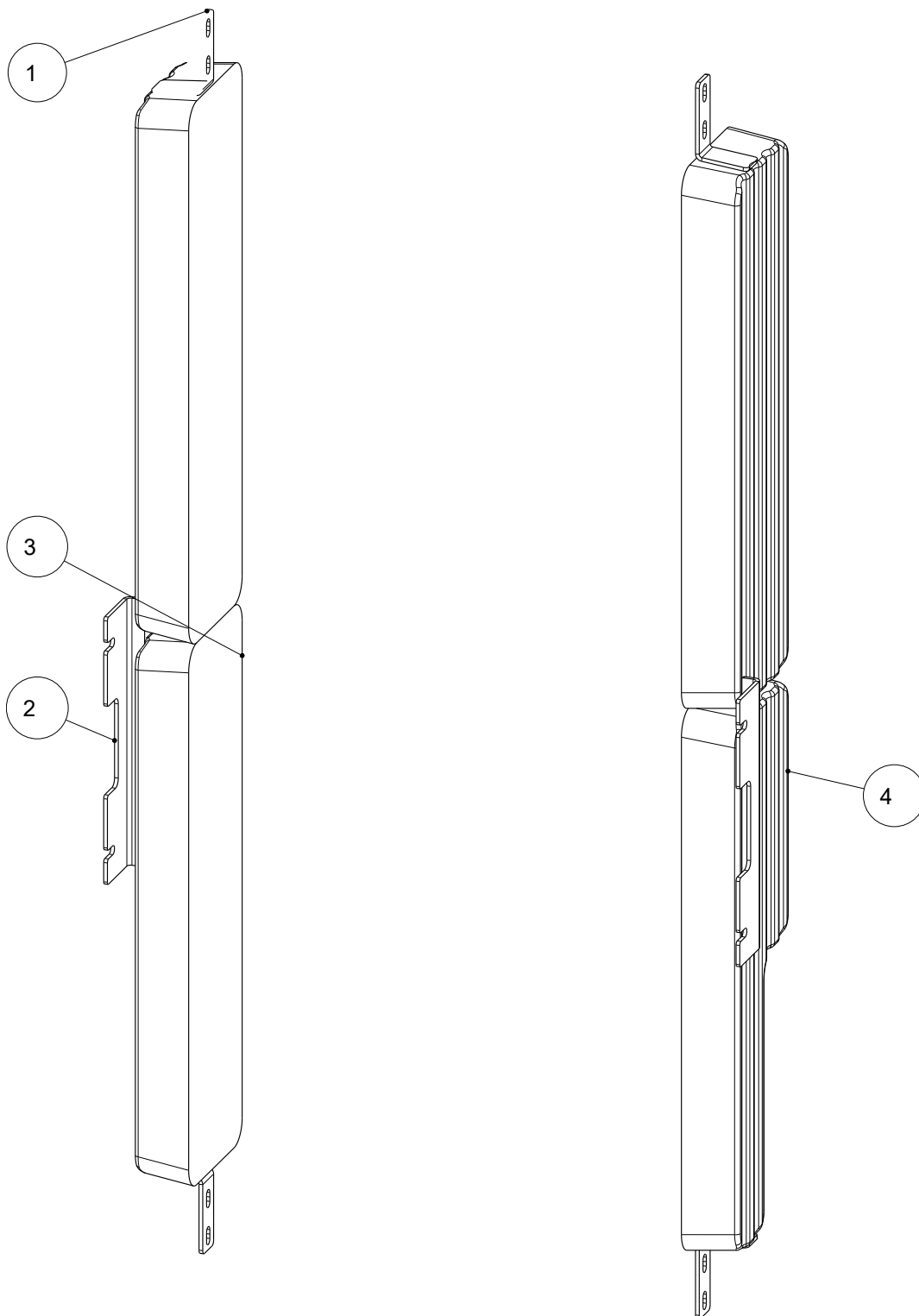


Fig. 3: Attaching the HMS mountings

- 4) Install HMS mountings and use them to secure the HMS bricks.
- 5) Repeat these steps on the other side of the pellet stove.
- 6) Reattach the cladding and the cover.

## 1 Généralités



Pos. n°.	Quantité	Article	Article n°
1	4	Fixation HMS haute/basse	728018
2	2	Fixation HMS latérale	728019
3	3	HMS latéral	728028
4	1	HMS latéral	728281

## 2 Installer l'HMS (céramique / pierre ollaire)

- 1) Enlever le couvercle supérieur.

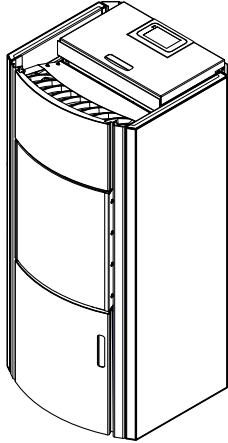
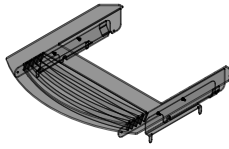


Fig. 1: Enlever le couvercle

- 2) Enlever l'habillage latéral
- 3) Insérer les pierres HMS dans le canal prévu à cet effet.

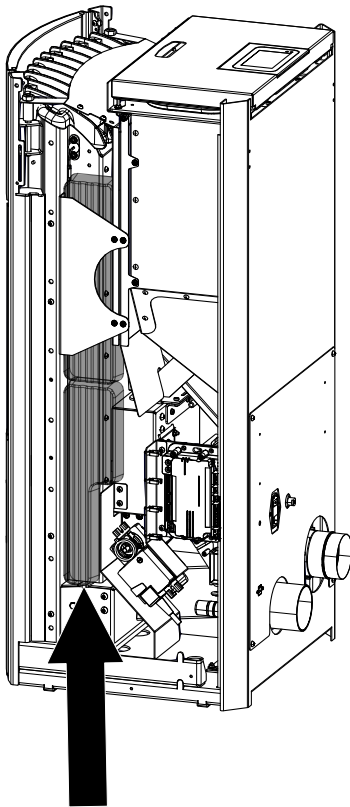


Fig. 2: Poser les pierres HMS

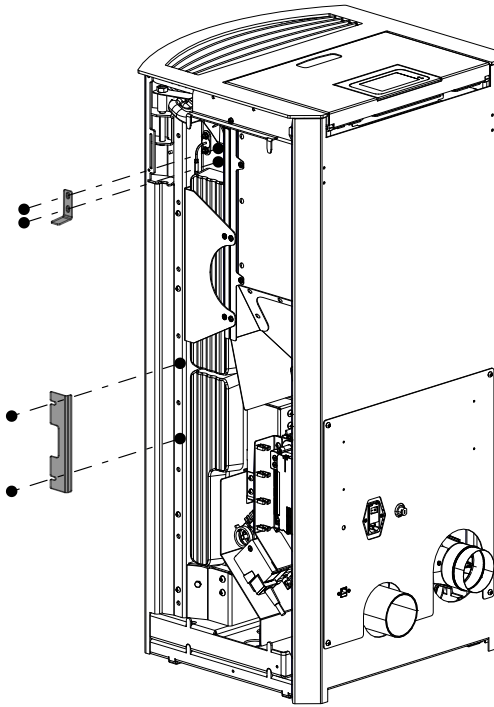
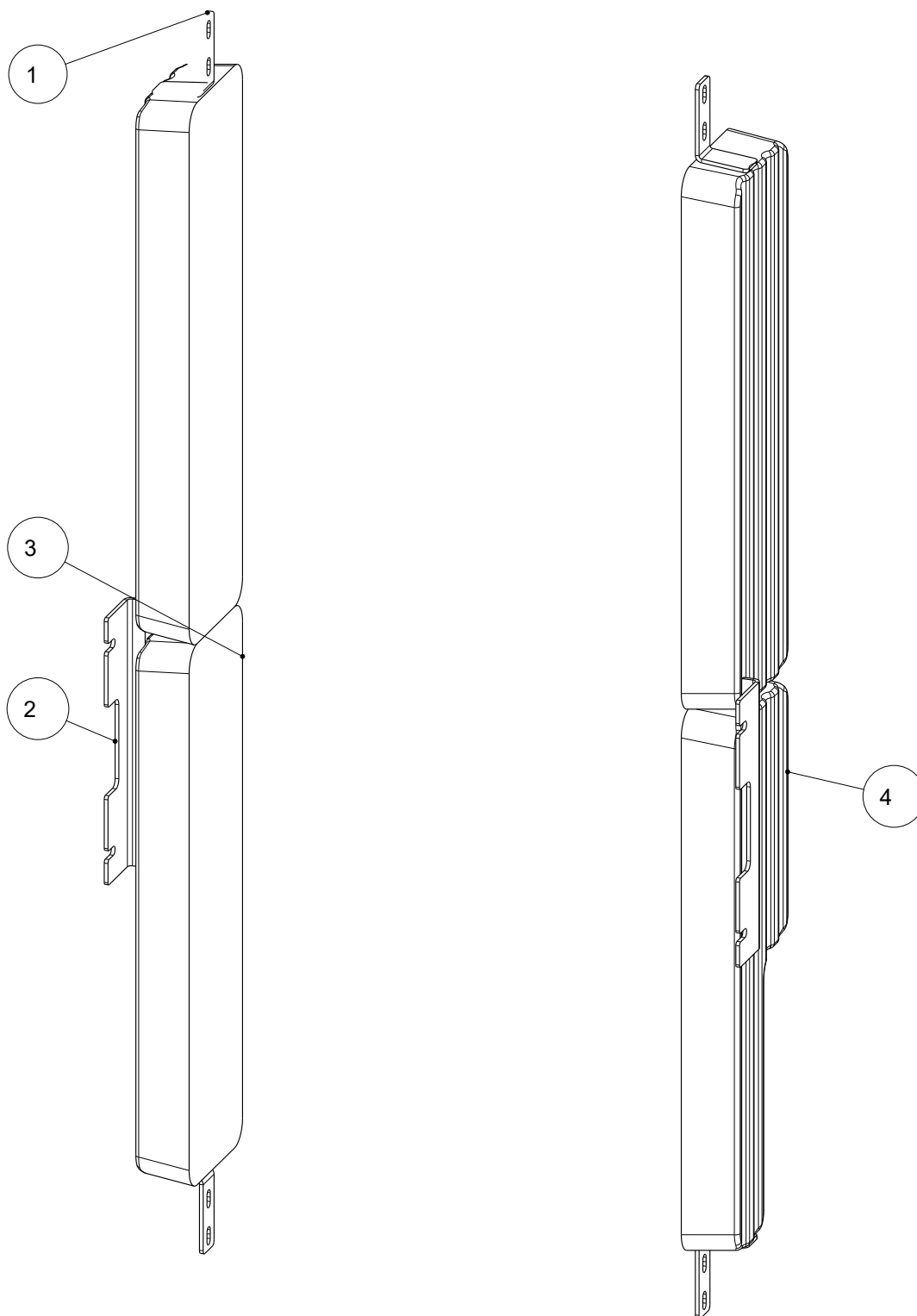


Fig. 3: Poser les fixations HMS

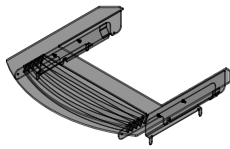
- 4) Installer les fixations HMS et fixer les pierres HMS.
- 5) Répétez cette étape de l'autre côté du poêle à pellets.
- 6) Installer les habillage et remettez le couvercle en place.

## 1 Generalità



N. pos.	Q.tà	Articolo	N. art.
1	4	Supporto HMS superiore/inferiore	728018
2	2	Supporto HMS laterale	728019
3	3	HMS laterale	728028
4	1	HMS laterale	728281

## 2 Montaggio dell'HMS (ceramica/steatite)



1) Rimuovere il coperchio superiore.

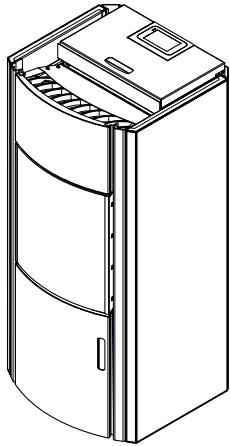
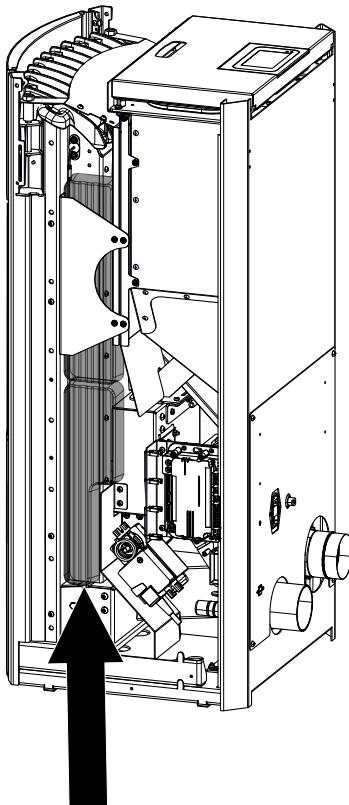


Fig. 1: Rimozione del coperchio



2) Rimuovere il rivestimento laterale.

3) Inserire le pietre HMS nel canale previsto.

Fig. 2: Collocazione delle pietre HMS

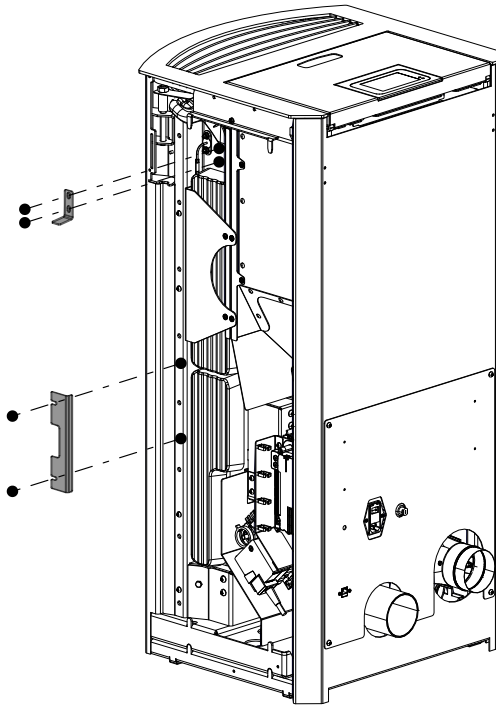


Fig. 3: Collocazione dei supporti dell'HMS

- 4) Montare i supporti HMS e fissare con essi le pietre HMS.
- 5) Ripetere queste operazioni sull'altro lato della stufa a pellet.
- 6) Montare i rivestimenti e rimontare il coperchio.

AUSTROFLAMM GMBH  
Austroflamm-Platz 1  
A- 4631 Krenglbach

Tel: +43 (0) 7249 / 46 443  
[www.austroflamm.com](http://www.austroflamm.com)  
[info@austroflamm.com](mailto:info@austroflamm.com)

800008-945192

