

Montageanleitung / Assembly instructions  
Instructions de montage  
Istruzioni di montaggio

## HMS (Stahl) montieren

Installing HMS (steel)

Installer l'HMS (acier)

Montaggio dell'HMS (acciaio)



**AUSTROFLAMM**

[www.austroflamm.com](http://www.austroflamm.com)

Originalbetriebsanleitung  
27/01/2025

Version: 1.0

#### IMPRESSUM

Eigentümer und Herausgeber

AUSTROFLAMM GMBH  
Austroflamm-Platz 1  
A- 4631 Krenglbach  
Tel: +43 (0) 7249 / 46 443  
[www.austroflamm.com](http://www.austroflamm.com)  
[info@austroflamm.com](mailto:info@austroflamm.com)

Redaktion: Olivera Stojanovic

Abbildungen: Konstruktion

Text: Technische Abteilung (Austroflamm)

#### Copyright

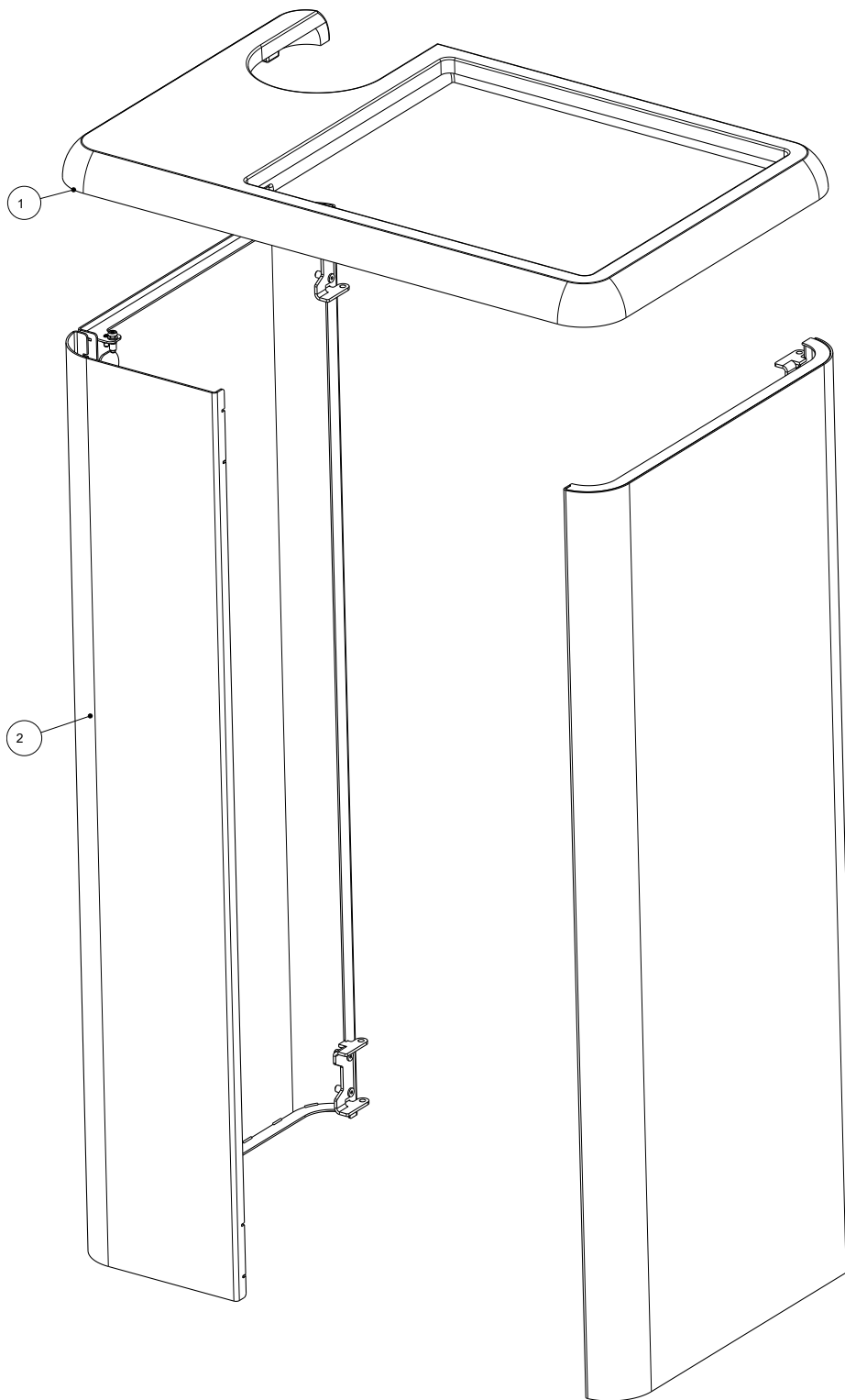
Alle Rechte vorbehalten. Der Inhalt dieser Anleitung darf nur mit Genehmigung des Herausgebers vervielfältigt oder verbreitet werden! Druck-, Rechtschreib- und Satzfehler vorbehalten.

Die Informationen in diesem Dokument können ohne vorherige Ankündigung geändert werden und stellen keine Verpflichtung seitens der Austroflamm GmbH dar. Für eventuelle Fehler in diesem Dokument übernimmt die Austroflamm GmbH keine Haftung.

## Inhaltsverzeichnis

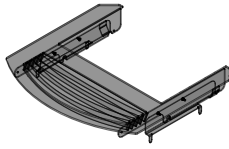
Deutsch.....	4
English .....	8
Français.....	12
Italiano .....	16

# 1 Allgemeines



Pos. Nr.	Anzahl	Artikel	Artikel-Nr.
1	4	HMS Halterung oben/unten	728018
2	2	HMS Halterung seitlich	728019
3	3	HMS seitlich	728028
4	1	HMS seitlich RM	728281
5	2	HMS Seitenwand	778218

## 2 HMS (Stahl) montieren



1) Oberen Deckel abnehmen.

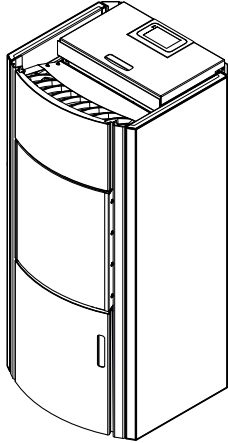
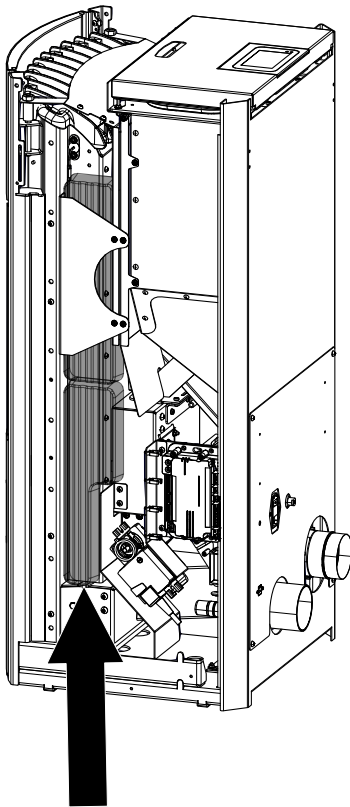


Abb. 1: Deckel abnehmen



2) Seitenverkleidung abnehmen.

3) HSM-Steine in den vorgesehenen Kanal schieben.

Abb. 2: HMS-Steine anbringen

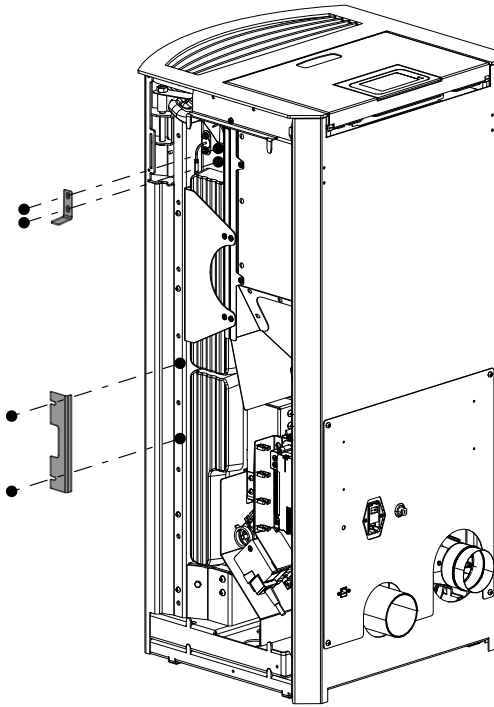


Abb. 3: HMS-Halterungen anbringen

- 4) HMS-Halterungen montieren und HMS-Steine damit fixieren.
- 5) Wiederholen Sie diese Schritte auf der anderen Seite des Pelletofens.

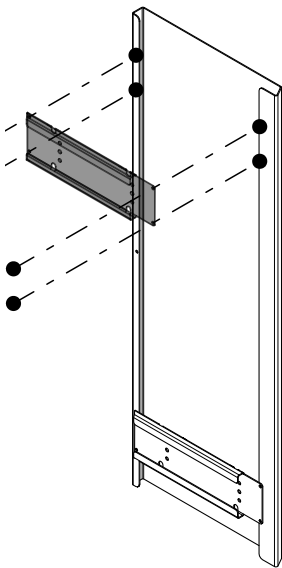


Abb. 4: Seitenteilschiene abmontieren

- 6) Die Seitenteilschiene abmontieren.

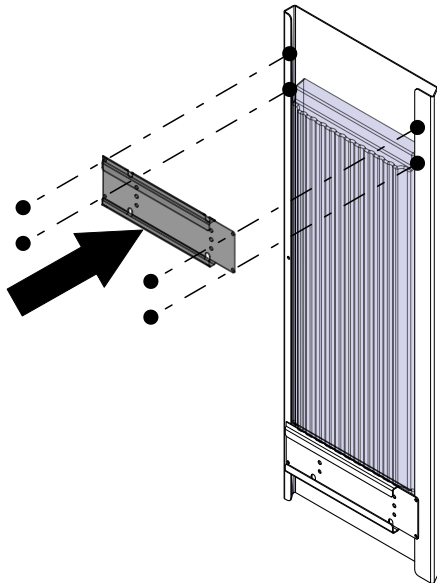


Abb. 5: HMS-Stein an Seitenteil montieren

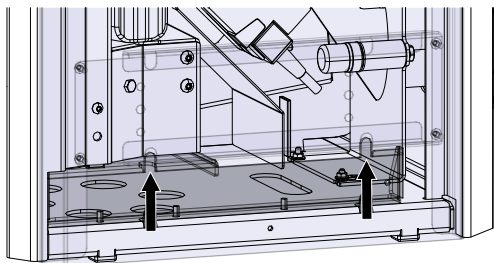


Abb. 6: Seitenverkleidung einhängen

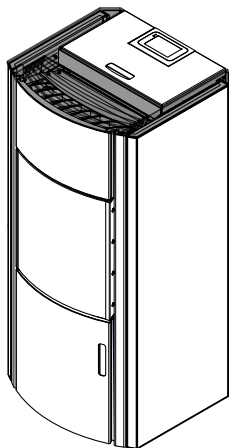


Abb. 7: Deckel anbringen

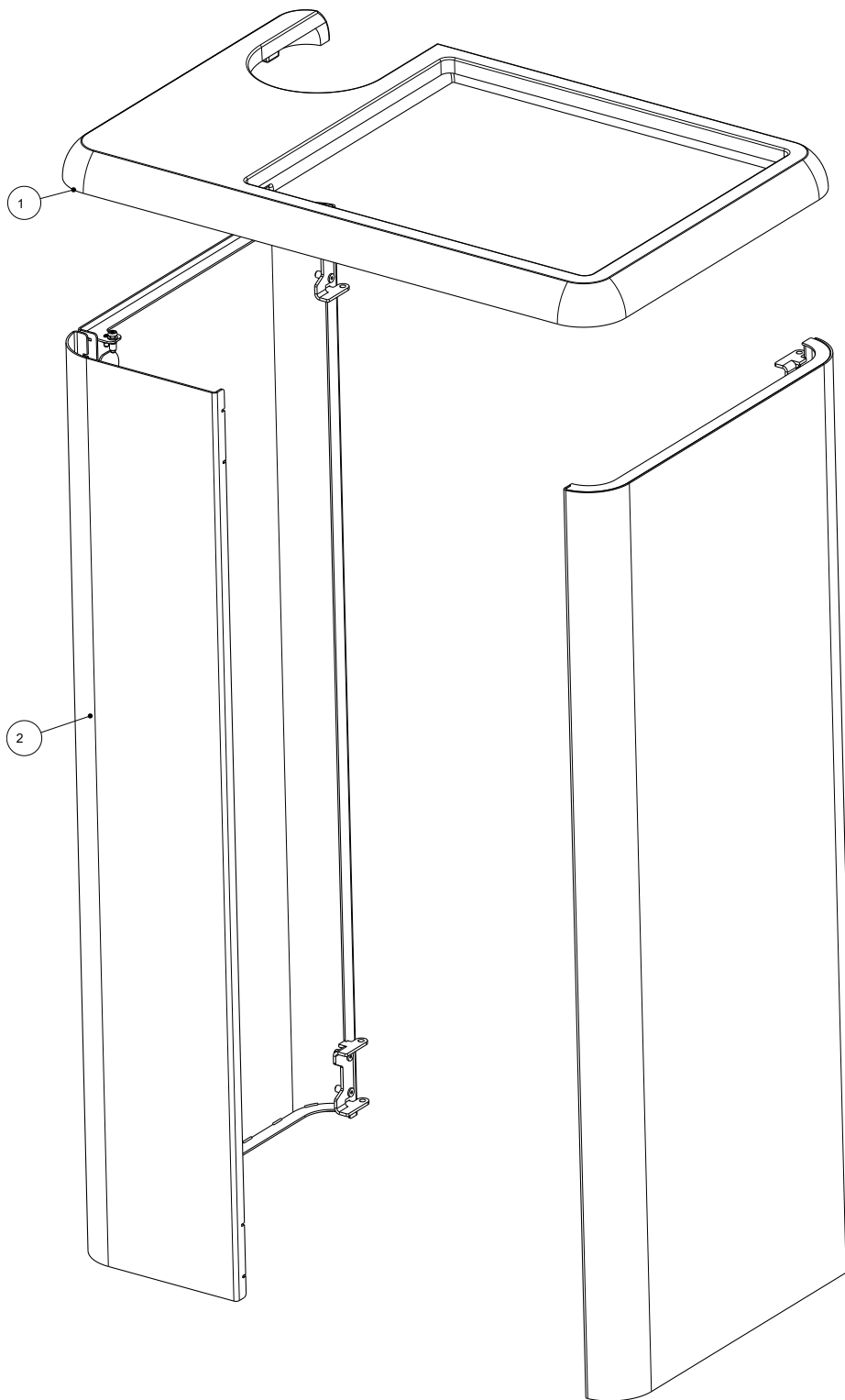
7) Den zusätzlichen HMS-Stein an die Seitenverkleidung in die untere Seitenteilschiene stellen und mit der vorhin abgenommenen Seitenteilschiene oben befestigen.

8) Seitenverkleidung oben und unten nun am Pelletofen wie abgebildet einhängen.

9) Wiederholen Sie diese Schritte auch für die andere Seite.

10) Deckel wieder anbringen.

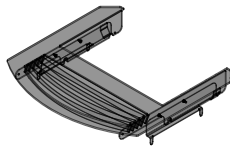
# 1 General



Item no.	Quantity	Article	Article no.
1	4	HMS mounting, top/bottom	728018
2	2	HMS mounting, side	728019
3	3	HMS, side	728028
4	1	HMS, side	728281
5	2	HMS side panel	778218



## 2 Installing HMS (steel)



1) Remove top cover.

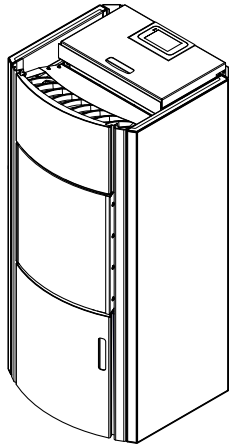
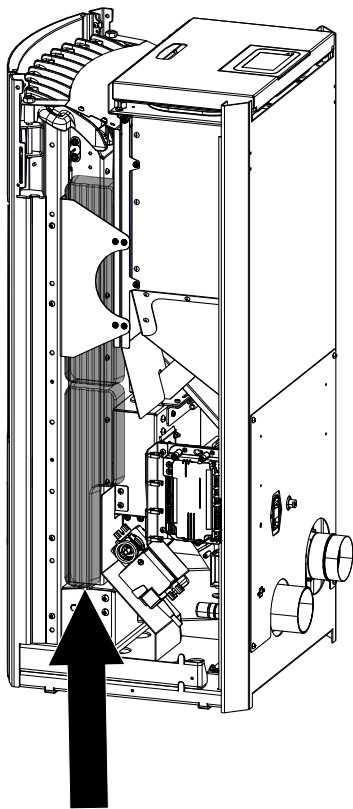


Fig. 1: Removing the top cover



2) Detach the side cladding.  
3) Slide the HMS bricks into the channel provided.

Fig. 2: Attaching the HMS bricks

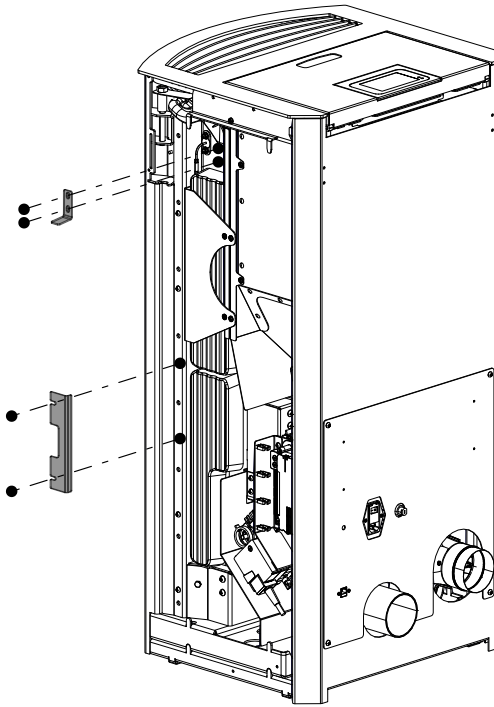


Fig. 3: Attaching the HMS mountings

- 4) Install HMS mountings and use them to secure the HMS bricks.
- 5) Repeat these steps on the other side of the pellet stove.

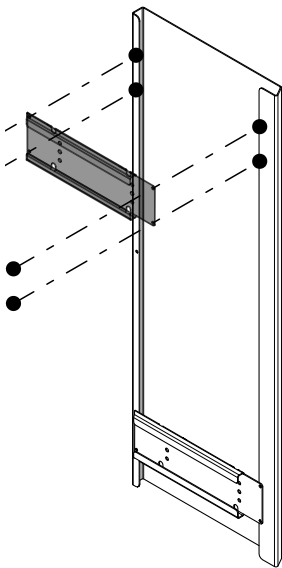


Fig. 4: Removing the side part rail

- 6) Remove the side part rail.

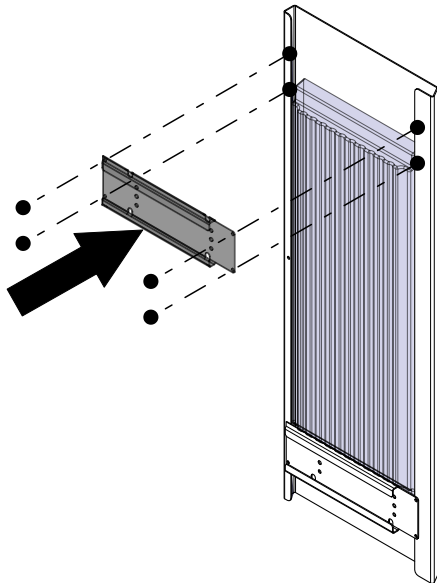


Fig. 5: Installing the HMS brick on the side part

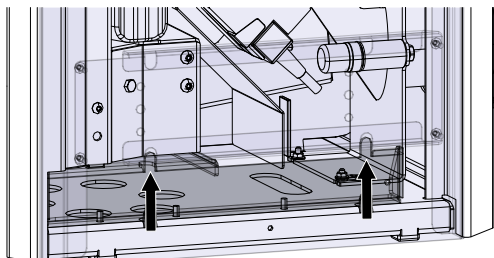


Fig. 6: Fitting the side cladding

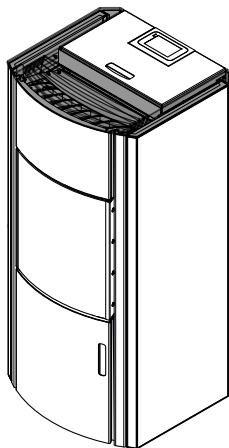


Fig. 7: Attaching the cover

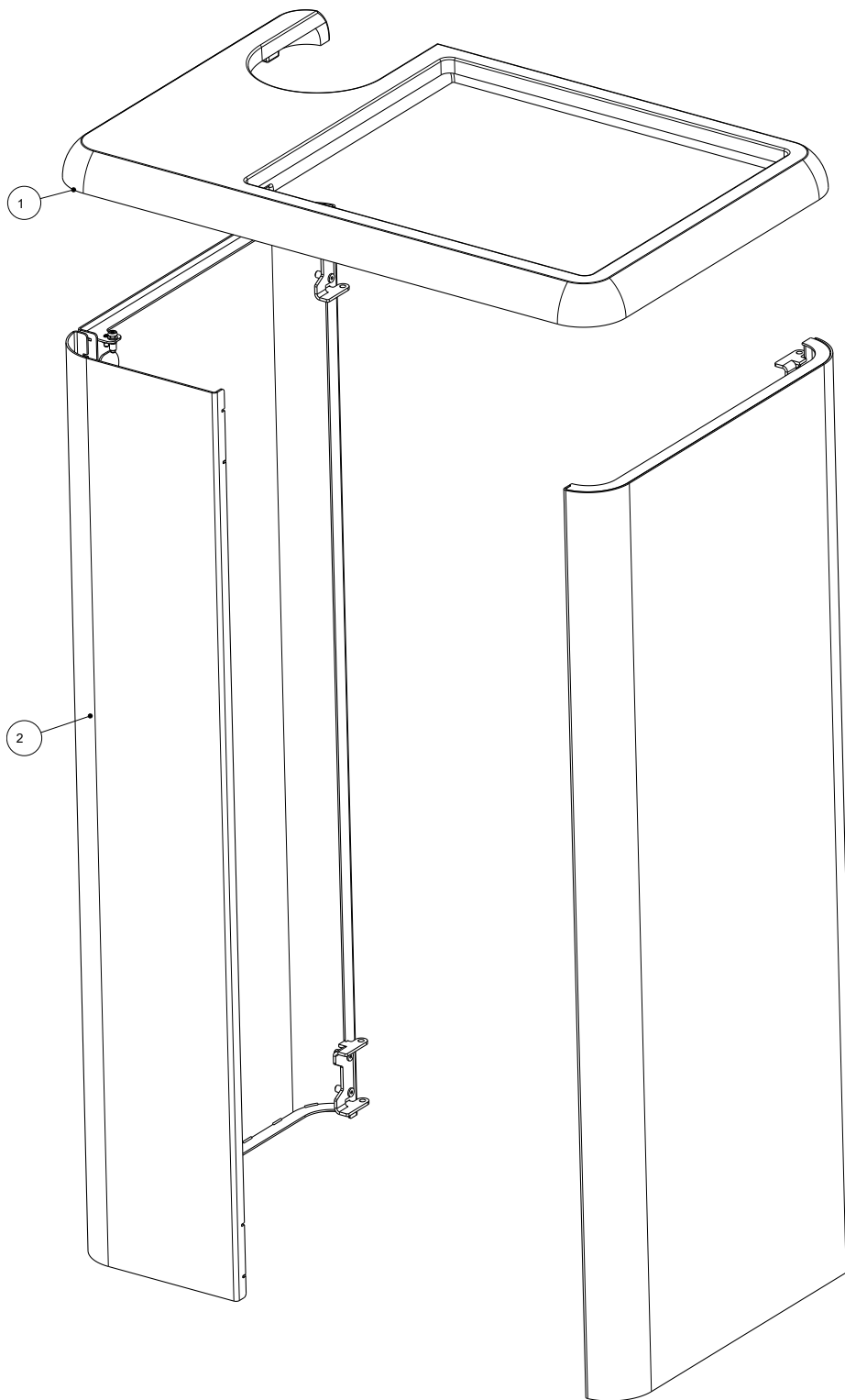
- 7) Place the extra HMS brick on the side cladding in the lower side rail and fasten it with the previously removed side rail.

- 8) Now fit the side cladding at top and bottom to the pellet stove as shown.

- 9) Repeat these steps for the other side as well.

- 10) Reattach cover.

## 1 Généralités



Pos. n°.	Quantité	Article	Article n°
1	4	Fixation HMS haute/basse	728018
2	2	Fixation HMS latérale	728019
3	3	HMS latéral	728028
4	1	HMS latéral	728281
5	2	Paroi latérale en HMS	778218

## 2 Installer l'HMS (acier)

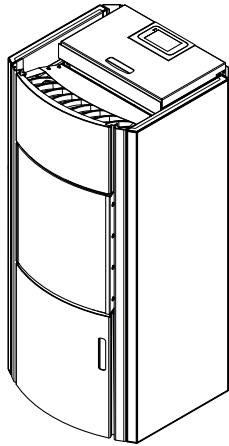
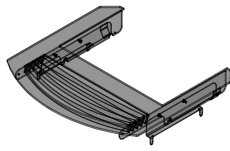


Fig. 1: Enlever le couvercle

1) Enlever le couvercle supérieur.

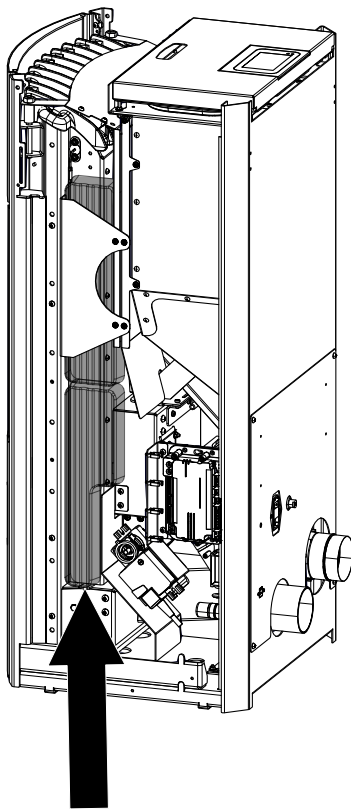


Fig. 2: Poser les pierres HMS

2) Enlever l'habillage latéral  
3) Insérer les pierres HMS dans le canal prévu à cet effet.

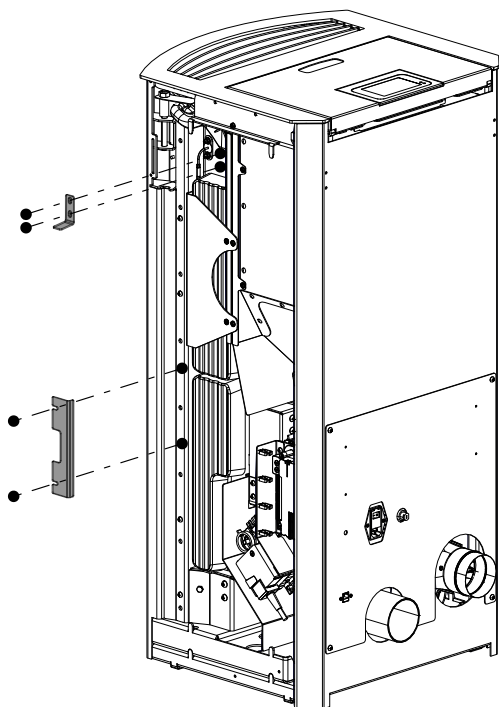


Fig. 3: Poser les fixations HMS

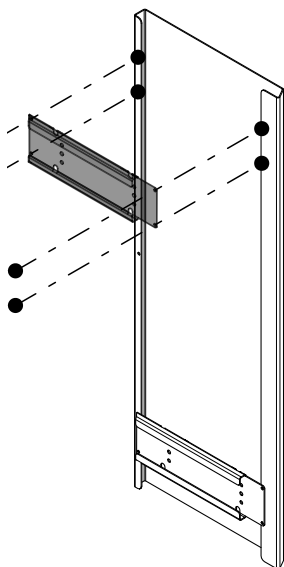


Fig. 4: Déposer la glissière du capot latéral

- 4) Installer les fixations HMS et fixer les pierres HMS.
- 5) Répétez cette étape de l'autre côté du poêle à pellets.

- 6) Déposer la glissière du capot latéral.

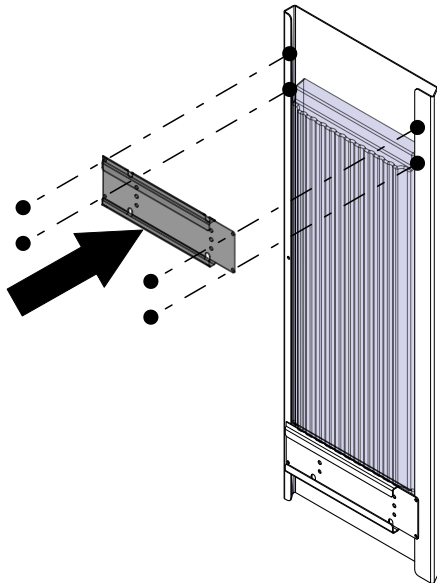


Fig. 5: Installer la pierre HMS contre le capot latéral

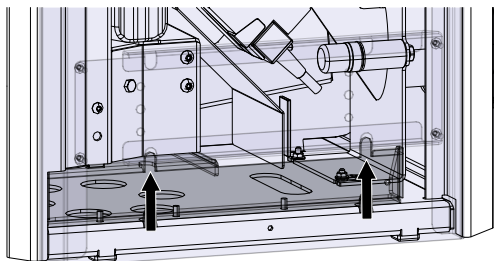


Fig. 6: Accrocher l'habillage latéral

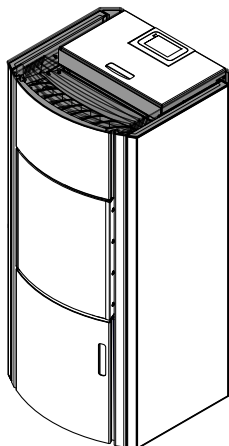


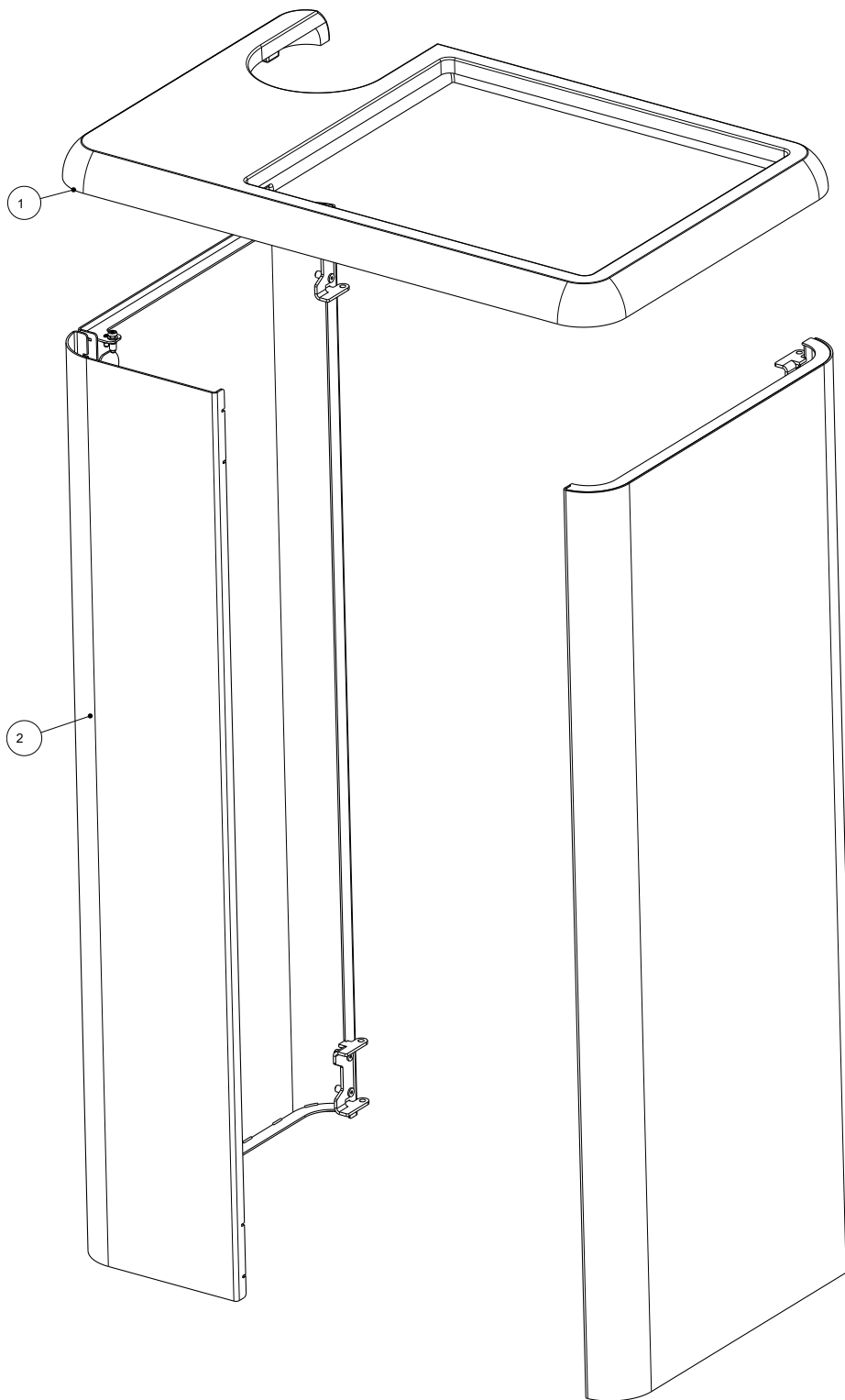
Fig. 7: Poser le couvercle

- 7) Insérer la pierre HMS supplémentaire le long de l'habillage latéral dans la glissière basse du capot latéral et la fixer en haut avec la glissière du capot latéral précédemment déposée.

- 8) Accrocher ensuite en haut et en bas l'habillage latéral au poêle à pellets, comme indiqué sur l'illustration.
- 9) Répétez ces étapes de l'autre côté.

- 10) Remettre le couvercle en place.

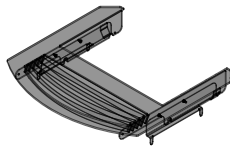
## 1 Generalità



N. pos.	Q.tà	Articolo	N. art.
1	4	Supporto HMS superiore/inferiore	728018
2	2	Supporto HMS laterale	728019
3	3	HMS laterale	728028
4	1	HMS laterale	728281
5	2	HMS parete laterale	778218



## 2 Montaggio dell'HMS (acciaio)



- 1) Rimuovere il coperchio superiore.

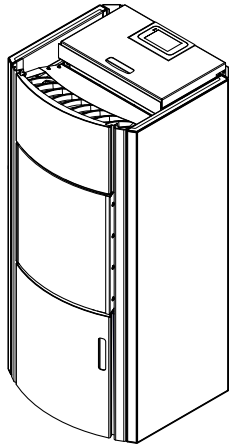
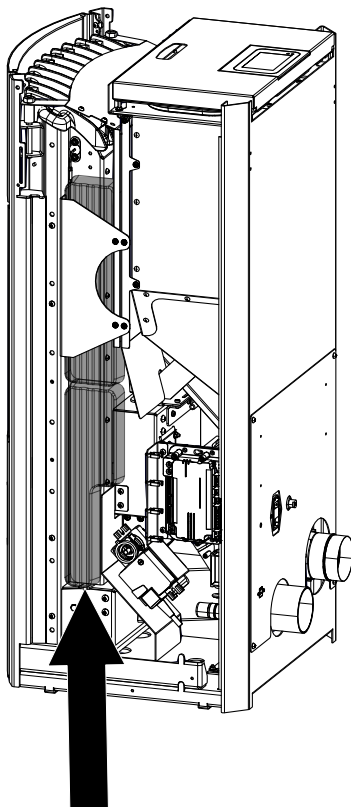


Fig. 1: Rimozione del coperchio



- 2) Rimuovere il rivestimento laterale.
- 3) Inserire le pietre HMS nel canale previsto.

Fig. 2: Collocazione delle pietre HMS

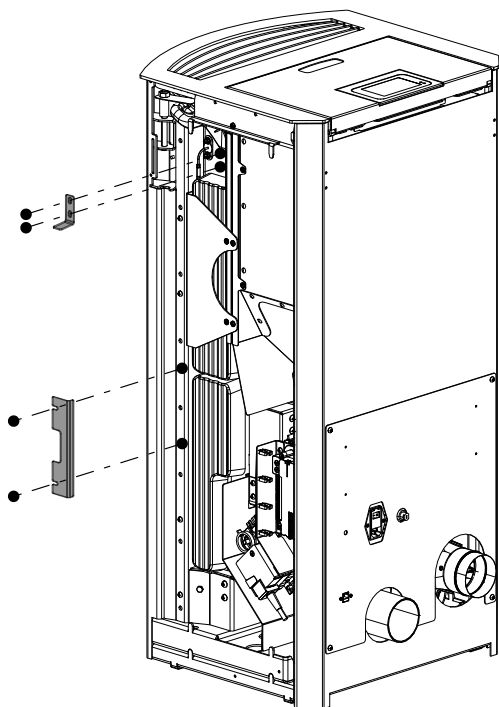


Fig. 3: Collocazione dei supporti dell'HMS

- 4) Montare i supporti HMS e fissare con essi le pietre HMS.
- 5) Ripetere queste operazioni sull'altro lato della stufa a pellet.

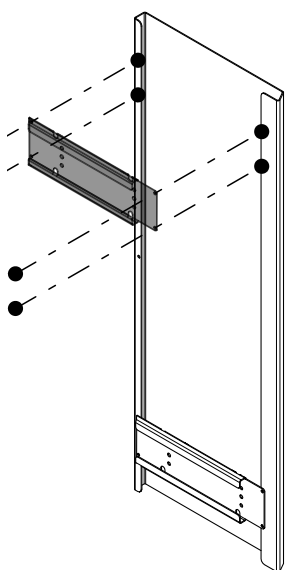


Fig. 4: Smontaggio della guida delle parti laterali

- 6) Smontare la guida delle parti laterali.

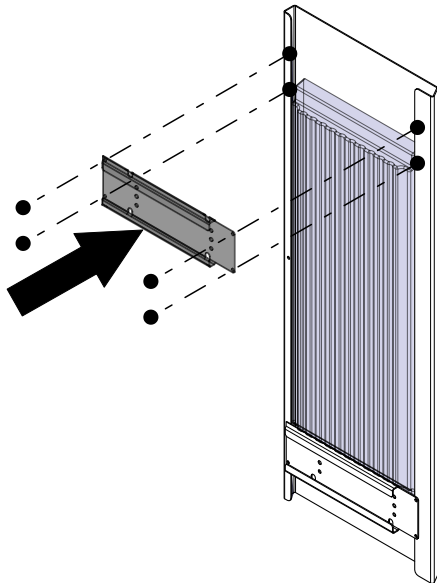


Fig. 5: Montaggio della pietra HMS sulla parte laterale

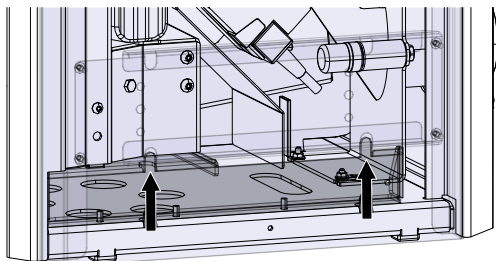


Fig. 6: Agganciamento del rivestimento laterale

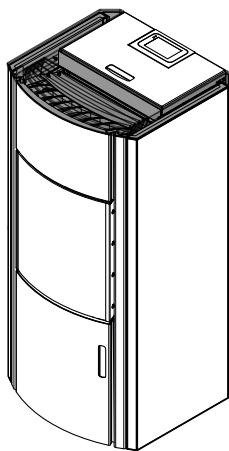


Fig. 7: Ricollocazione del coperchio

- 7) Posizionare la pietra HMS supplementare sul rivestimento laterale nella guida laterale inferiore e fissarla sopra con la guida della parte laterale rimossa in precedenza.

- 8) Ora agganciare il rivestimento laterale alla stufa, in alto e in basso, come illustrato.
- 9) Ripetere questi passaggi anche per l'altro lato.

- 10) Rimettere il coperchio.

AUSTROFLAMM GMBH  
Austroflamm-Platz 1  
A- 4631 Krenglbach

Tel: +43 (0) 7249 / 46 443  
[www.austroflamm.com](http://www.austroflamm.com)  
[info@austroflamm.com](mailto:info@austroflamm.com)

800005-945193

