

Montageanleitung / Assembly instructions  
Instructions de montage  
Istruzioni di montaggio

## Verkleidung Keramik montieren

Mounting ceramic cladding

Installer l'habillage céramique

Montaggio del rivestimento in ceramica



**AUSTROFLAMM**

[www.austroflamm.com](http://www.austroflamm.com)

Originalbetriebsanleitung  
27/01/2025

Version: 1.0

#### IMPRESSUM

Eigentümer und Herausgeber

AUSTROFLAMM GMBH  
Austroflamm-Platz 1  
A- 4631 Krenglbach  
Tel: +43 (0) 7249 / 46 443  
[www.austroflamm.com](http://www.austroflamm.com)  
[info@austroflamm.com](mailto:info@austroflamm.com)

Redaktion: Olivera Stojanovic

Abbildungen: Konstruktion

Text: Technische Abteilung (Austroflamm)

#### Copyright

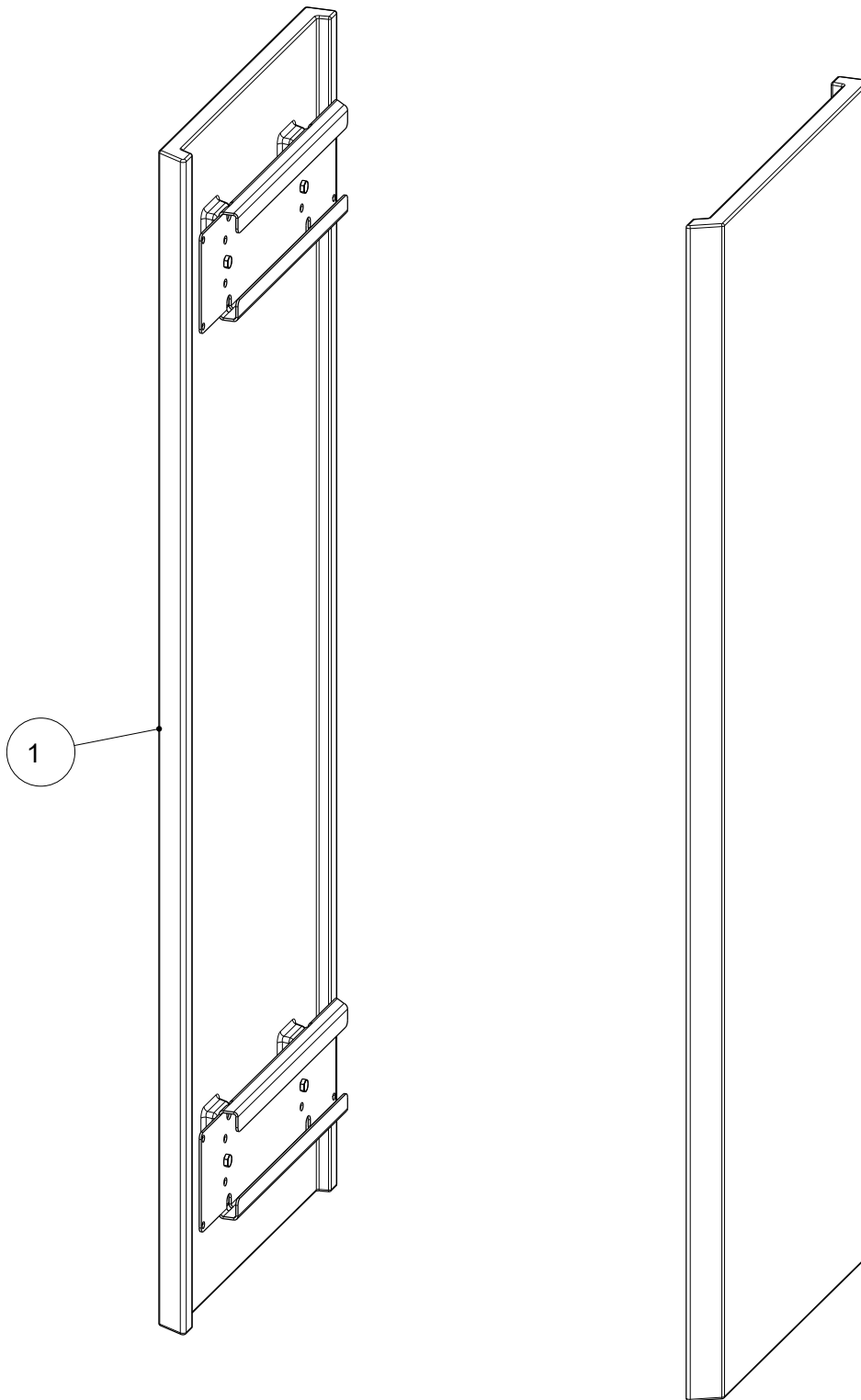
Alle Rechte vorbehalten. Der Inhalt dieser Anleitung darf nur mit Genehmigung des Herausgebers vervielfältigt oder verbreitet werden! Druck-, Rechtschreib- und Satzfehler vorbehalten.

Die Informationen in diesem Dokument können ohne vorherige Ankündigung geändert werden und stellen keine Verpflichtung seitens der Austroflamm GmbH dar. Für eventuelle Fehler in diesem Dokument übernimmt die Austroflamm GmbH keine Haftung.

## Inhaltsverzeichnis

Deutsch.....	4
English .....	6
Français.....	8
Italiano .....	10

# 1 Allgemeines



Pos. Nr.	Anzahl	Artikel	Artikel-Nr.
1	2	Seitenteil Keramik	778016

## 2 Verkleidung Keramik montieren

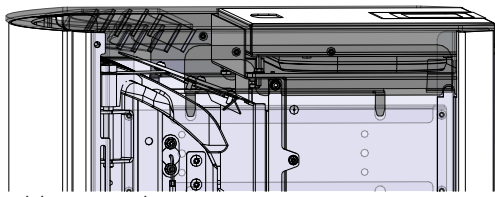


Abb. 1: VK oben

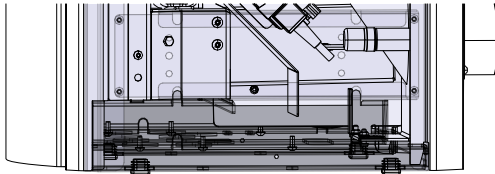
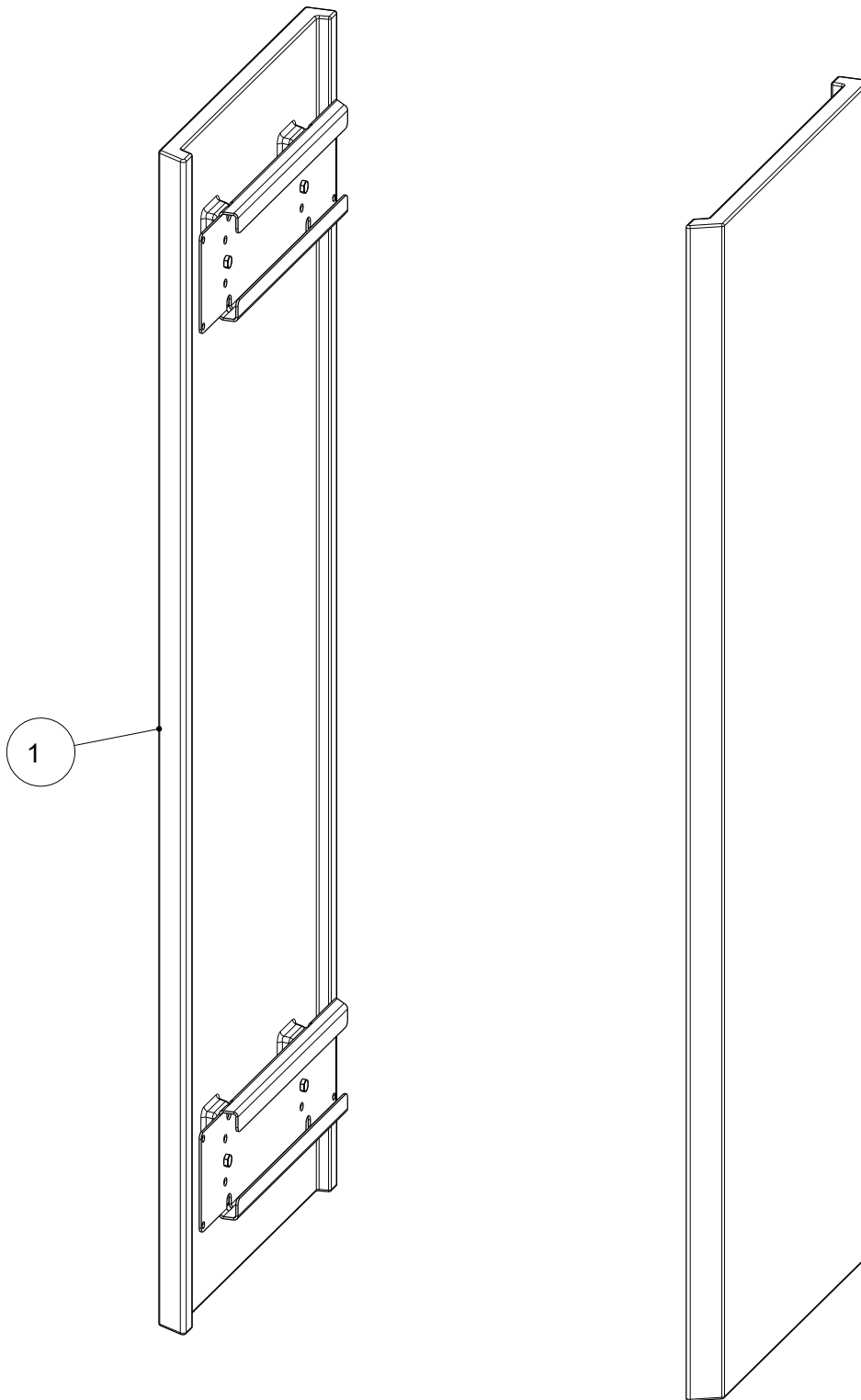


Abb. 2: VK unten

- 1) Die Verkleidungen werden unten mit zwei Zapfen positioniert, welche in die Seitenteilschienen eingesteckt werden.
- 2) Oben werden die Verkleidungen ebenfalls mit zwei am Deckel befindlichen Zapfen positioniert.

# 1 General



Item no.	Quantity	Article	Article no.
1	2	Side element, ceramic	778016

## 2 Mounting ceramic cladding

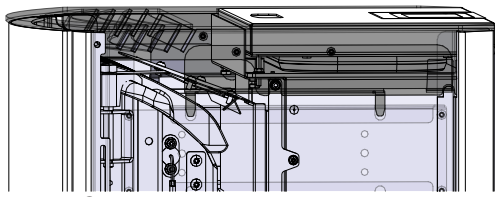


Fig. 1: CL top

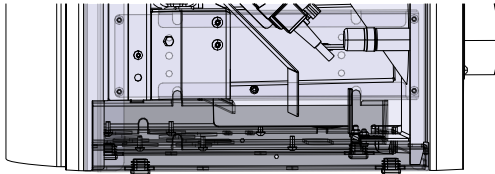
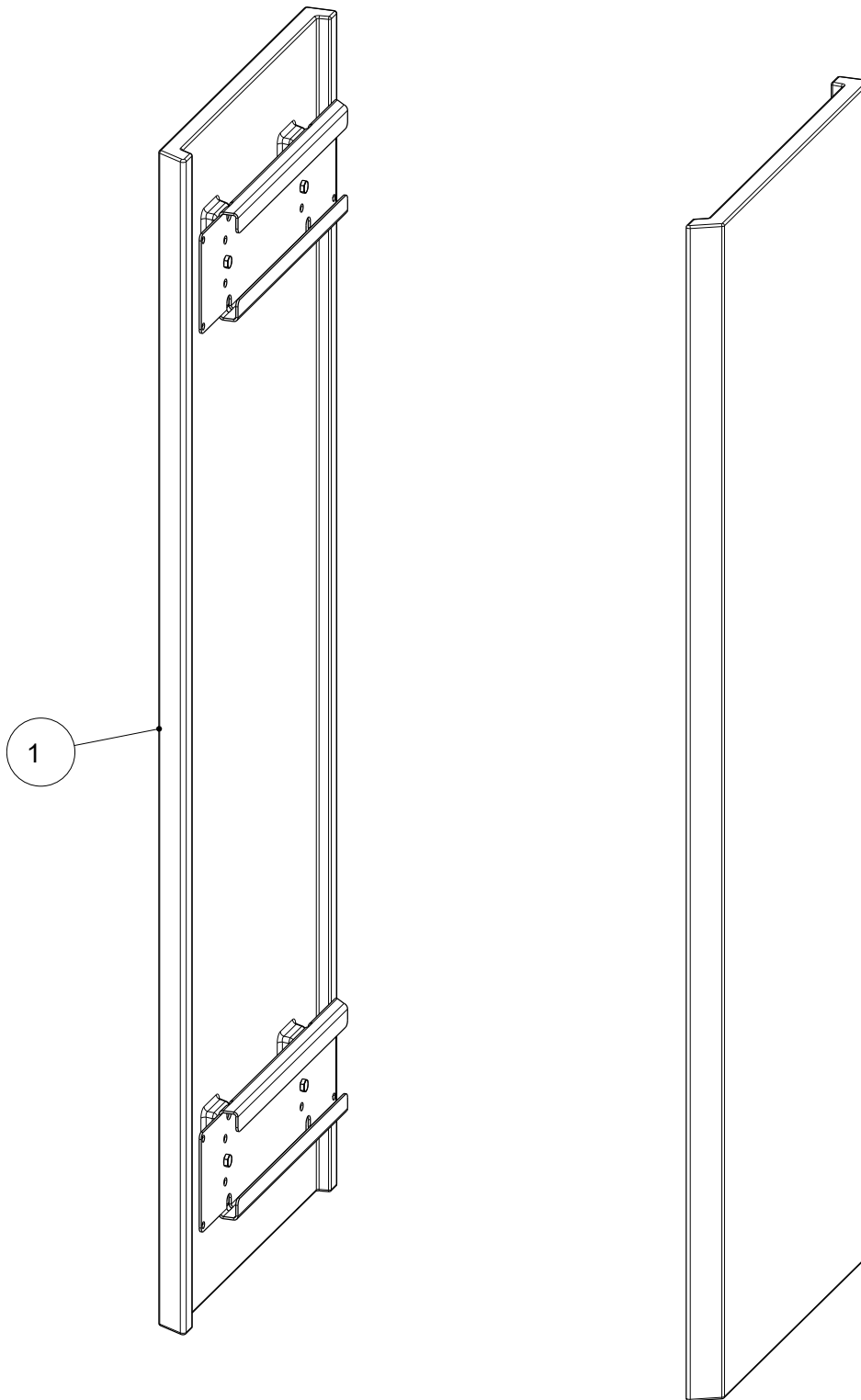


Fig. 2: CL bottom

- 1) The claddings are positioned at the bottom with two pins which are inserted into the side part rails.
- 2) The claddings are likewise positioned at the top with two pins located on the cover.

# 1 Généralités



Pos. n°.	Quantité	Article	Article n°
1	2	Partie latérale céramique	778016



## 2 Installer l'habillage céramique

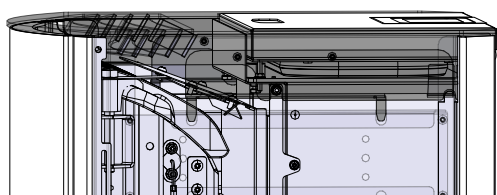


Fig. 1: Habillage en haut

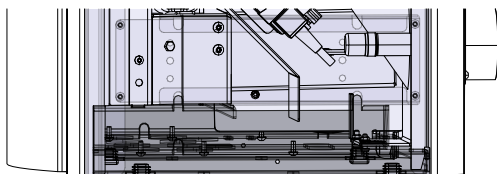
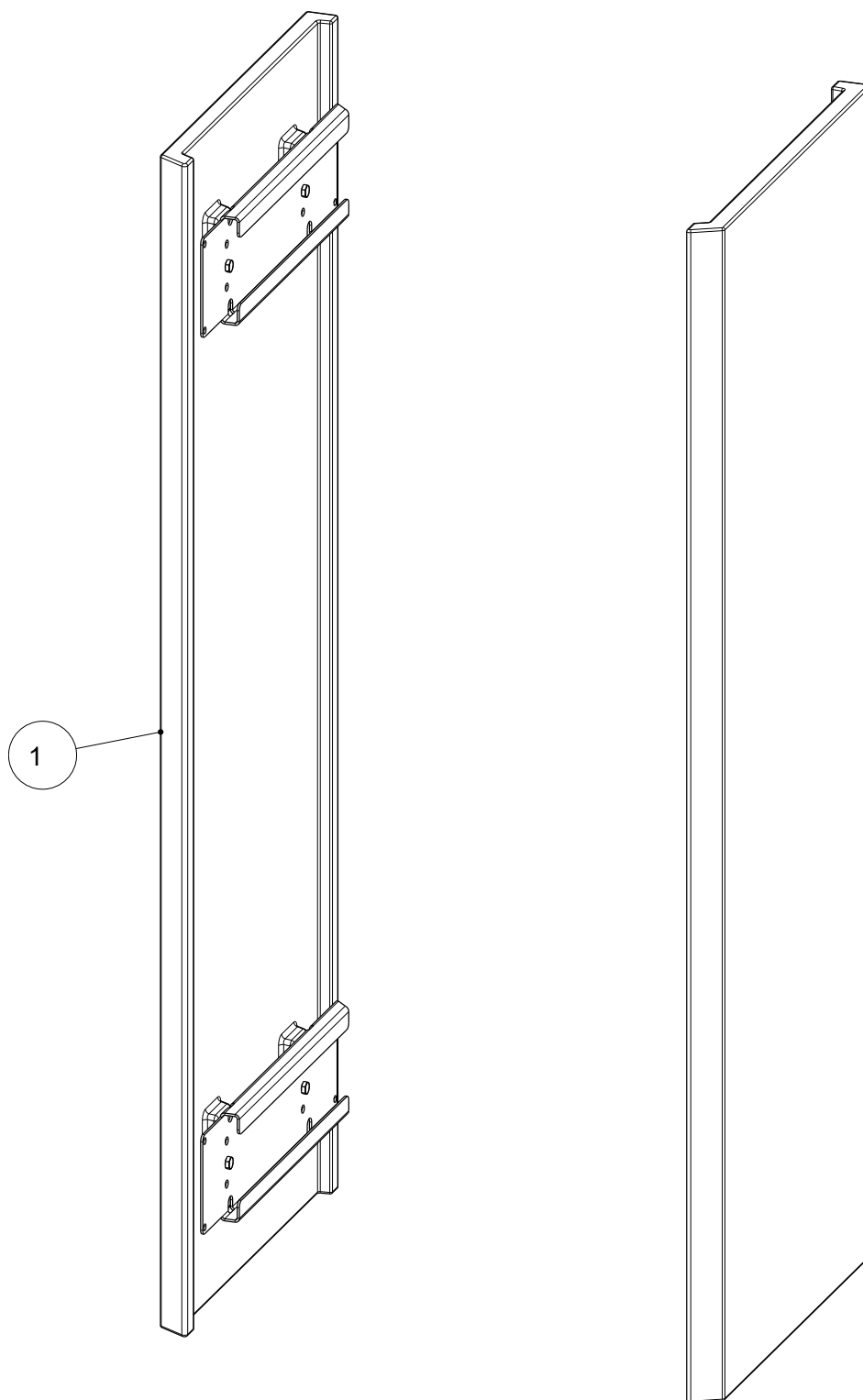


Fig. 2: Habillage en bas

- 1) En bas, le positionnement des habillages se fait par deux tenons enfichés dans les glissières du capot latéral.
- 2) En haut, les habillages se positionnent également avec deux tenons qui se trouvent dans le couvercle.

# 1 Generalità



N. pos.	Q.tà	Articolo	N. art.
1	2	Parte laterale in ceramica	778016

## 2 Montaggio del rivestimento in ceramica

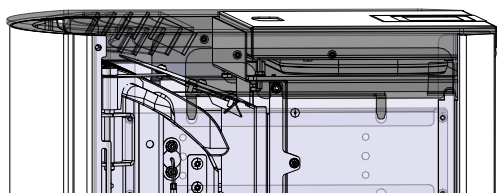


Fig. 1: VK superiore

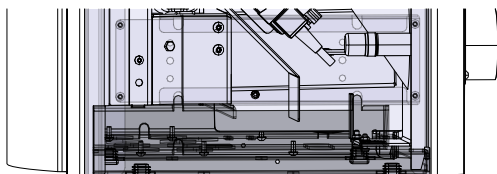


Fig. 2: VK inferiore

- 1) I rivestimenti vengono posizionati in basso con due perni che vengono inseriti nelle guide delle parti laterali.
- 2) In alto si posizionano i rivestimenti sul coperchio anch'essi mediante due perni.

AUSTROFLAMM GMBH  
Austroflamm-Platz 1  
A- 4631 Krenglbach

Tel: +43 (0) 7249 / 46 443  
[www.austroflamm.com](http://www.austroflamm.com)  
[info@austroflamm.com](mailto:info@austroflamm.com)

800003-945194

