

Montageanleitung / Assembly instructions
Instructions de montage
Istruzioni di montaggio

Verkleidung Stahl montieren

Mounting complete steel side cladding
Installer l'habillage en acier
Montaggio del rivestimento in acciaio



AUSTROFLAMM

www.austroflamm.com

Originalbetriebsanleitung
27/01/2025

Version: 1.0

IMPRESSUM

Eigentümer und Herausgeber

AUSTROFLAMM GMBH
Austroflamm-Platz 1
A- 4631 Krenglbach
Tel: +43 (0) 7249 / 46 443
www.austroflamm.com
info@austroflamm.com

Redaktion: Olivera Stojanovic

Abbildungen: Konstruktion

Text: Technische Abteilung (Austroflamm)

Copyright

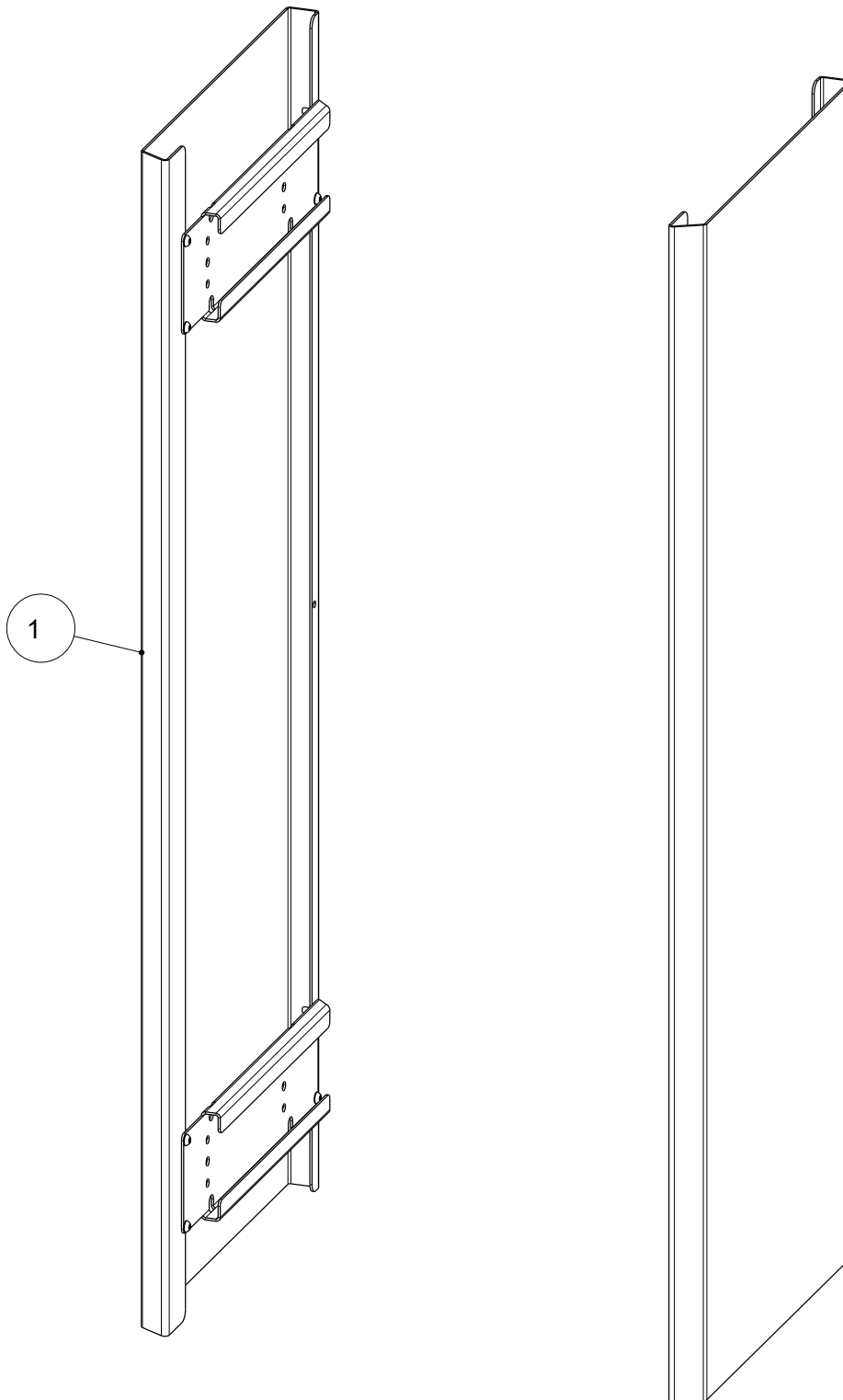
Alle Rechte vorbehalten. Der Inhalt dieser Anleitung darf nur mit Genehmigung des Herausgebers vervielfältigt oder verbreitet werden! Druck-, Rechtschreib- und Satzfehler vorbehalten.

Die Informationen in diesem Dokument können ohne vorherige Ankündigung geändert werden und stellen keine Verpflichtung seitens der Austroflamm GmbH dar. Für eventuelle Fehler in diesem Dokument übernimmt die Austroflamm GmbH keine Haftung.

Inhaltsverzeichnis

Deutsch.....	4
English	6
Français.....	8
Italiano	10

1 Allgemeines



Pos. Nr.	Anzahl	Artikel	Artikel-Nr.
1	2	Verkleidung Stahl	778040

2 Verkleidung Stahl montieren

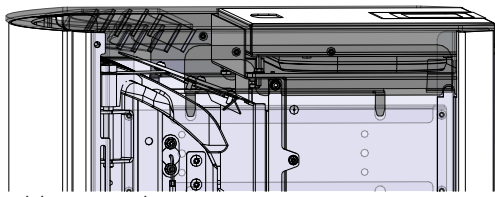


Abb. 1: VK oben

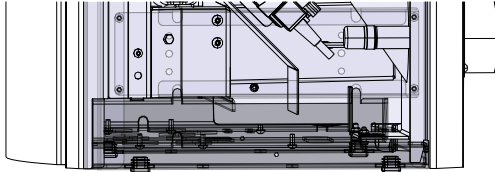
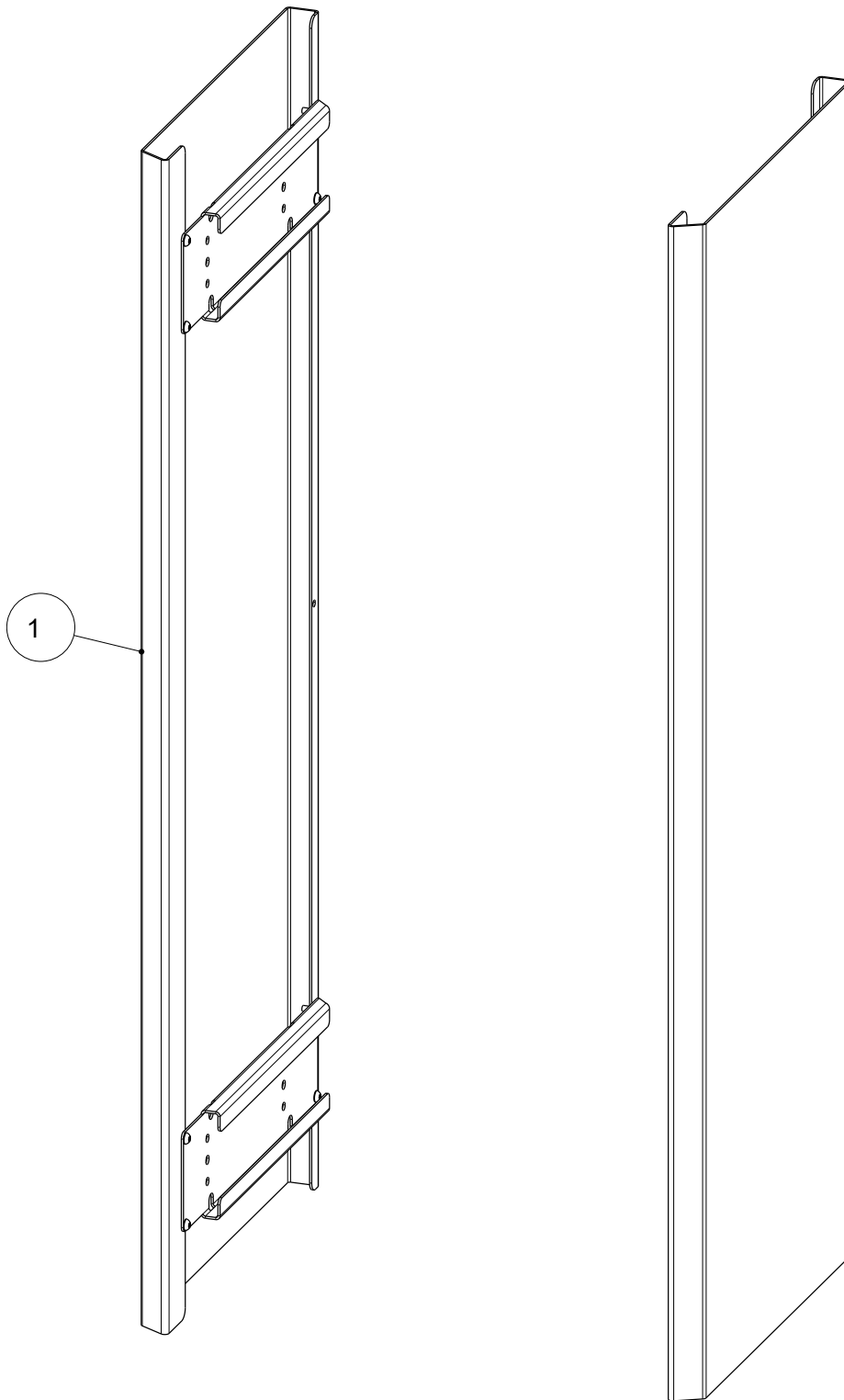


Abb. 2: VK unten

- 1) Die Verkleidungen werden unten mit zwei Zapfen positioniert, welche in die Seitenteilschienen eingesteckt werden.
- 2) Oben werden die Verkleidungen ebenfalls mit zwei am Deckel befindlichen Zapfen positioniert.

1 General



Item no.	Quantity	Article	Article no.
1	2	Steel cladding	778040

2 Mounting complete steel side cladding

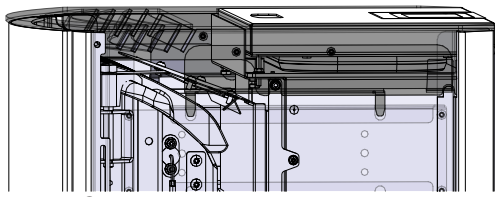


Fig. 1: CL top

- 1) The claddings are positioned at the bottom with two pins which are inserted into the side part rails.
- 2) The claddings are likewise positioned at the top with two pins located on the cover.

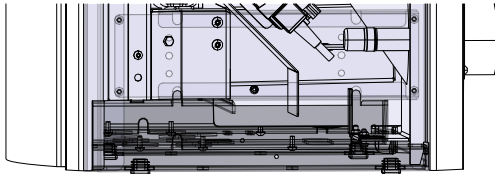
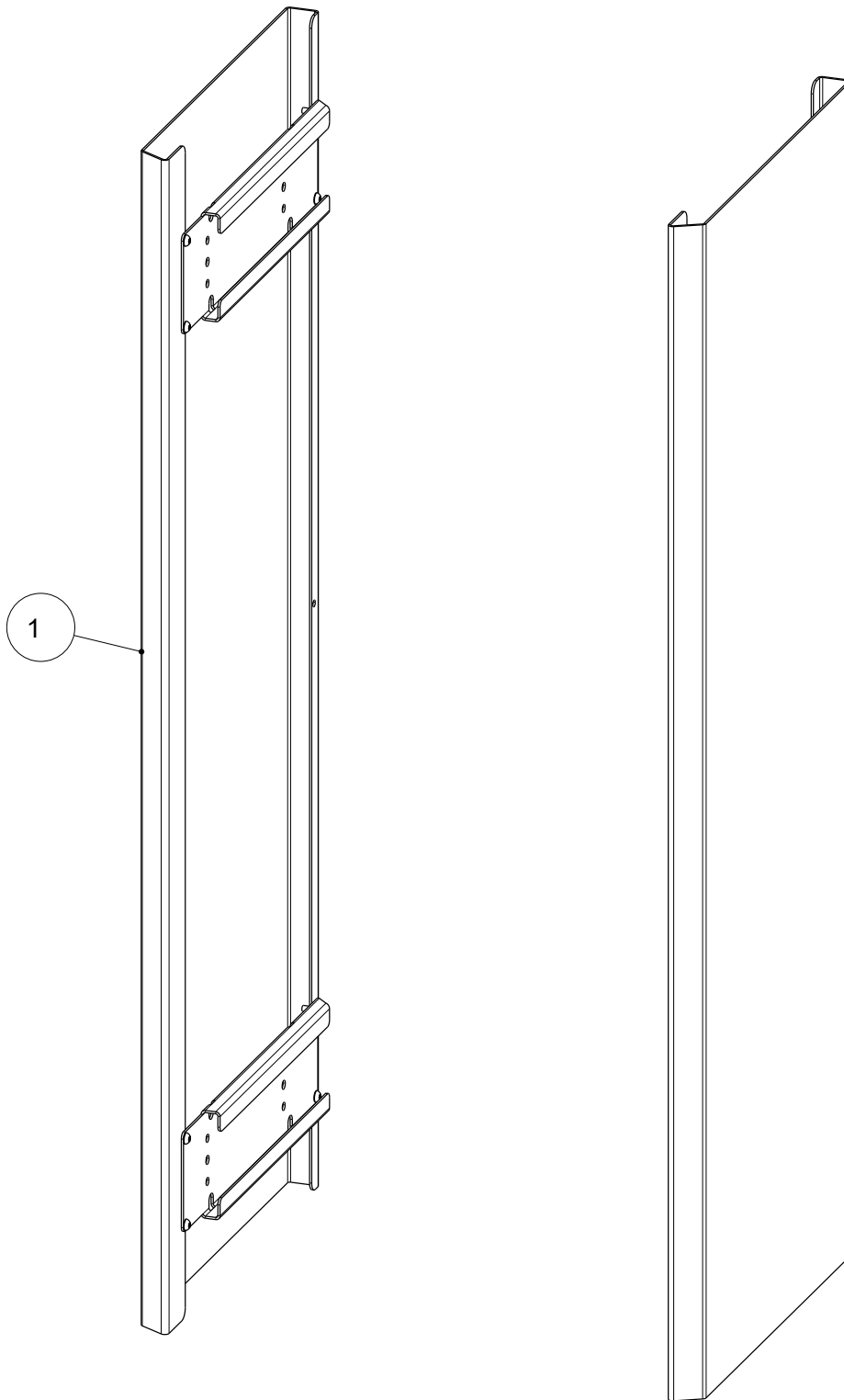


Fig. 2: CL bottom

1 Généralités



Pos. n°.	Quantité	Article	Article n°
1	2	Habillage acier	778040

2 Installer l'habillage en acier

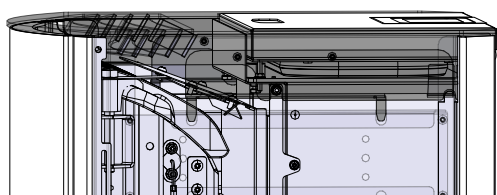


Fig. 1: Habillage en haut

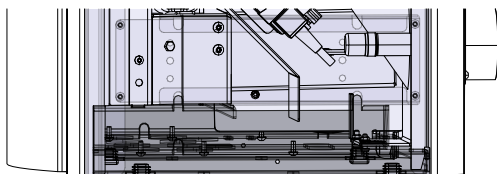
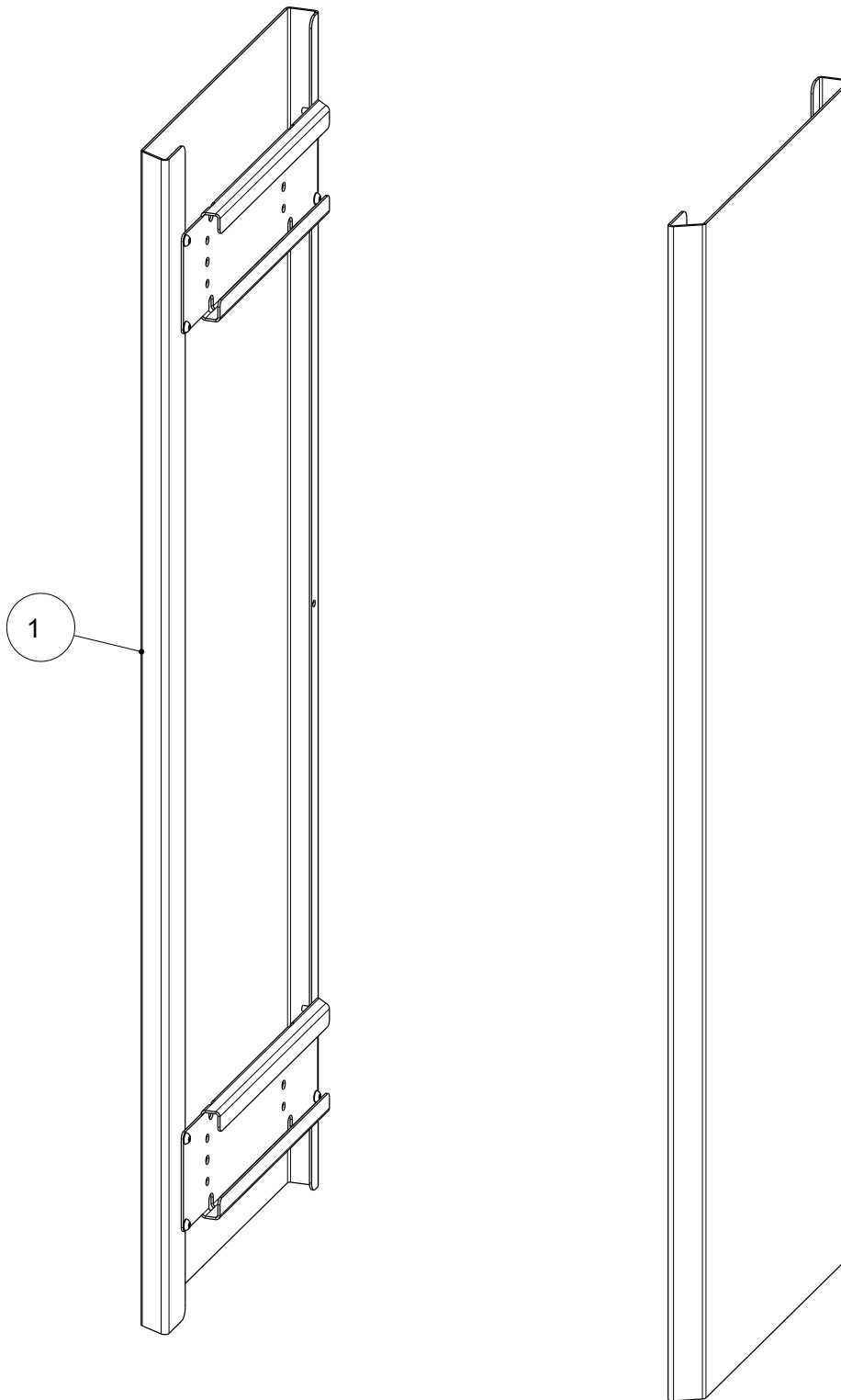


Fig. 2: Habillage en bas

- 1) En bas, le positionnement des habillages se fait par deux tenons enfichés dans les glissières du capot latéral.
- 2) En haut, les habillages se positionnent également avec deux tenons qui se trouvent dans le couvercle.

1 Generalità



N. pos.	Q.tà	Articolo	N. art.
1	2	Rivestimento d'acciaio	778040

2 Montaggio del rivestimento in acciaio

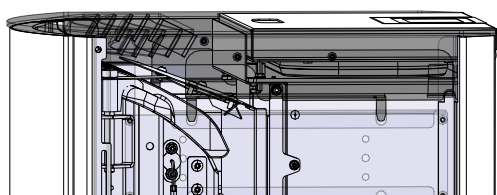


Fig. 1: VK superiore

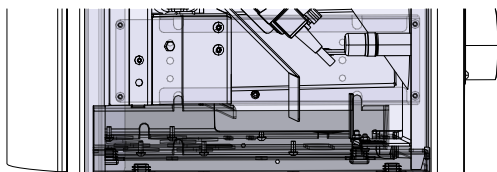


Fig. 2: VK inferiore

- 1) I rivestimenti vengono posizionati in basso con due perni che vengono inseriti nelle guide delle parti laterali.
- 2) In alto si posizionano i rivestimenti sul coperchio anch'essi mediante due perni.

AUSTROFLAMM GMBH
Austroflamm-Platz 1
A- 4631 Krenglbach

Tel: +43 (0) 7249 / 46 443
www.austroflamm.com
info@austroflamm.com

800002-945196

