

Montageanleitung / Assembly instructions
Instructions de montage
Istruzioni di montaggio

Poujoulat montieren

Mounting the poujoulat
Installer un Poujoulat
Montaggio del Poujoulat



AUSTROFLAMM

www.austroflamm.com

Originalbetriebsanleitung
15/01/2025

Version: 1.0

IMPRESSUM

Eigentümer und Herausgeber

AUSTROFLAMM GMBH
Austroflamm-Platz 1
A- 4631 Krenglbach
Tel: +43 (0) 7249 / 46 443
www.austroflamm.com
info@austroflamm.com

Redaktion: Olivera Stojanovic

Abbildungen: Konstruktion

Text: Technische Abteilung (Austroflamm)

Copyright

Alle Rechte vorbehalten. Der Inhalt dieser Anleitung darf nur mit Genehmigung des Herausgebers vervielfältigt oder verbreitet werden! Druck-, Rechtschreib- und Satzfehler vorbehalten.

Die Informationen in diesem Dokument können ohne vorherige Ankündigung geändert werden und stellen keine Verpflichtung seitens der Austroflamm GmbH dar. Für eventuelle Fehler in diesem Dokument übernimmt die Austroflamm GmbH keine Haftung.

Inhaltsverzeichnis

| | |
|----------------|----|
| Deutsch..... | 4 |
| English | 9 |
| Français..... | 14 |
| Italiano | 19 |

1 Allgemeines

| Pos. Nr. | Anzahl | Artikel | Artikel-Nr. |
|----------|--------|----------------------|-------------|
| 1 | 1 | Deckel | 729401-xx |
| 2 | 1 | Verkleidung montiert | 729894 |

2 Poujoulat montieren

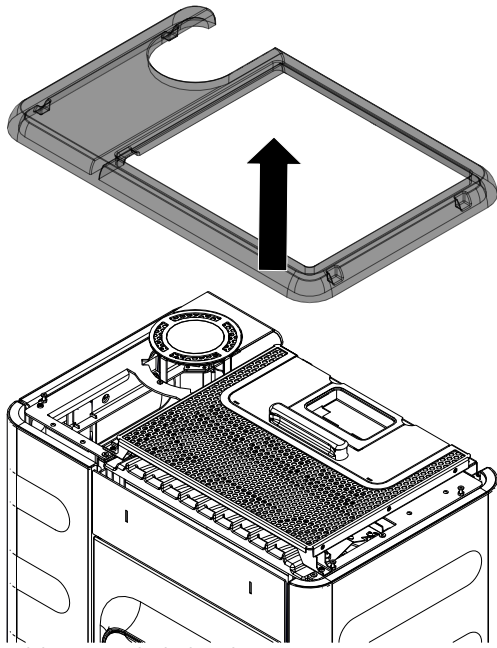


Abb. 1: Deckel abnehmen

1) Deckel abnehmen.

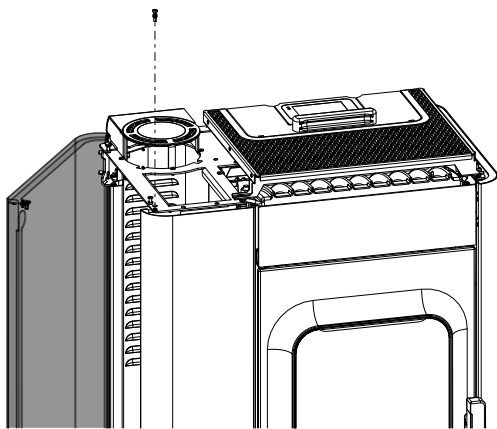
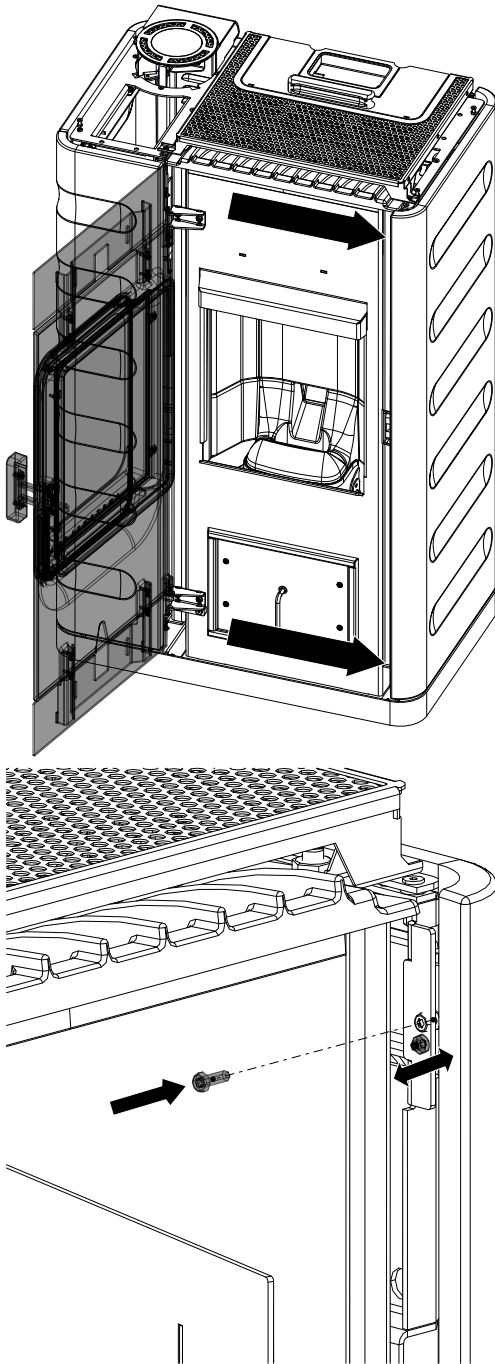


Abb. 2: Seitenverkleidung aufklappen

2) Oben die Schraube lösen und die linke Seitenverkleidung aufklappen.



- 3) Tür öffnen.
- 4) Von Innen die Schrauben der Seitenverkleidung lösen.

Abb. 3: Keramikverkleidung befestigen

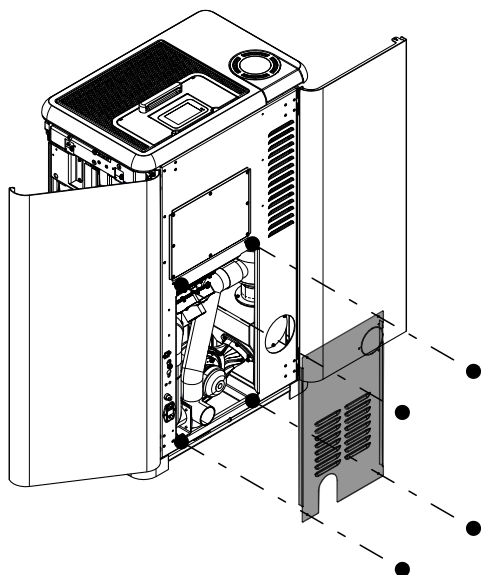


Abb. 4: Rückwand abmontieren

5) Rückwand abmontieren.

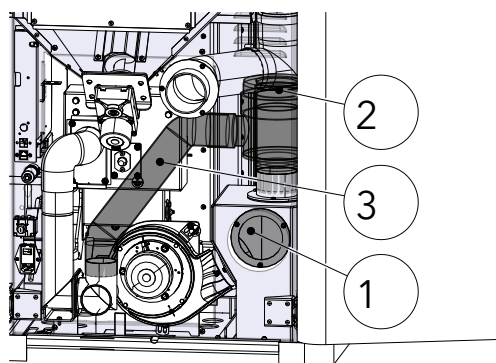


Abb. 5: Poujoulat montieren

6) Abdeckung (1) abnehmen.

7) Poujoulat (2) mittels den 3 Schrauben an den RG-Verteiler montieren.

8) Das Rohr (3) mit dem Winkelrohr an die Zuluft anschließen.

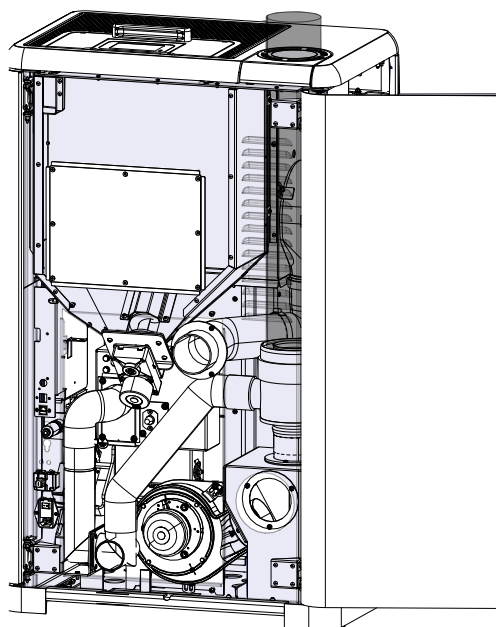


Abb. 6: Abgasrohr anschließen

9) Das Abgasrohr oben am Poujoulat anschließen.

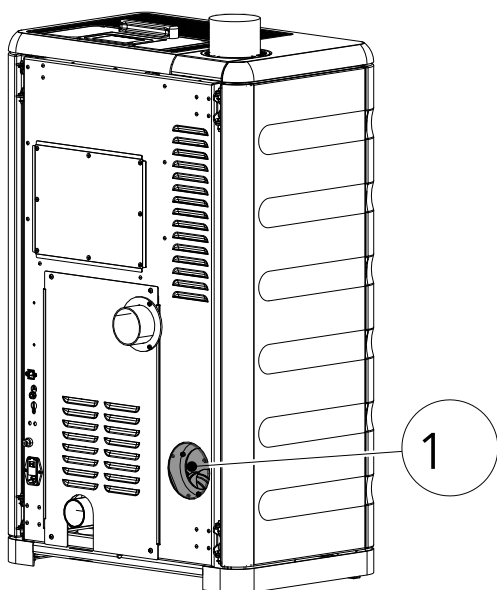


Abb. 7: Rückwand und Seitenverkleidung anbringen

- 10) Rückwand wieder anbringen.
- 11) Die Seitenverkleidung wieder zuklappen und befestigen.
- 12) Die Abdeckung (1) die vorher abgenommen wurde, an die Rückwand montieren.

1 General

| Item no. | Quantity | Article | Article no. |
|----------|----------|-------------------|-------------|
| 1 | 1 | Cover | 729401-xx |
| 2 | 1 | Cladding, mounted | 729894 |

2 Mounting the poujoulat

- 1) Remove cover.

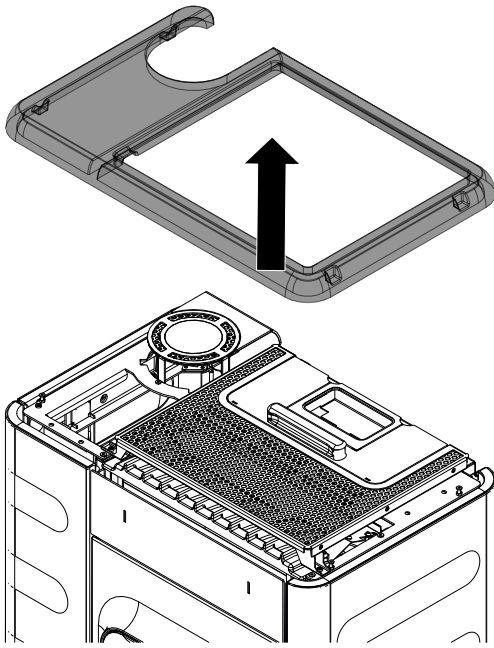


Fig. 1: Removing the cover

- 2) Undo the screws at the top and lift up the left-hand side cladding.

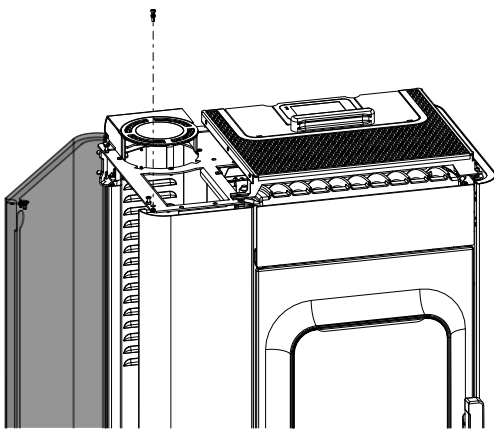


Fig. 2: Lifting up the side cladding

- 3) Open door.
- 4) From inside, undo the screws of the side cladding.

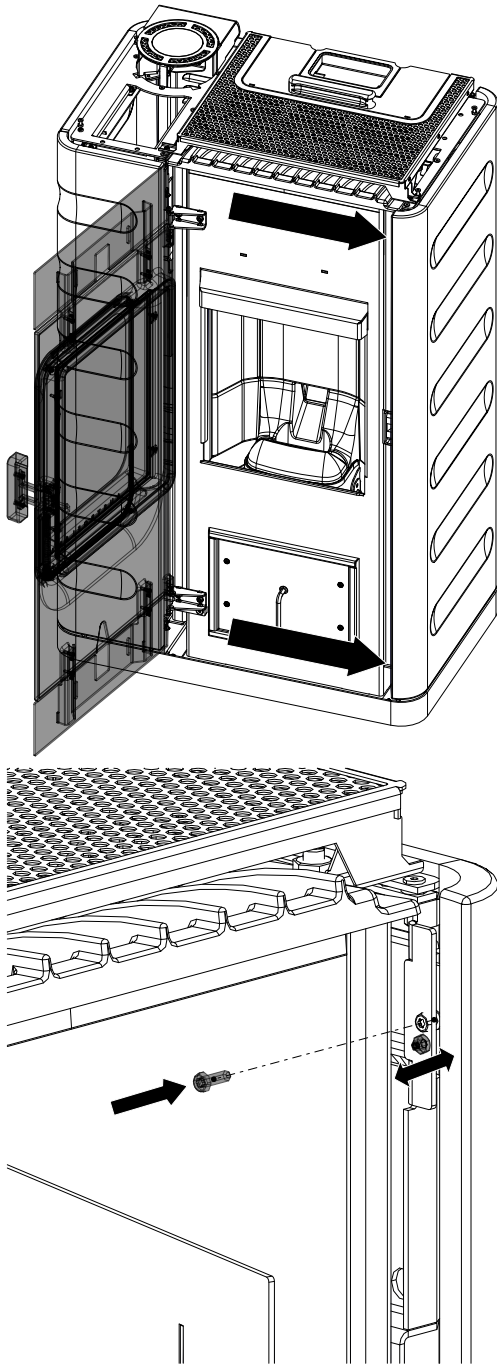


Fig. 3: Fastening the ceramic cladding

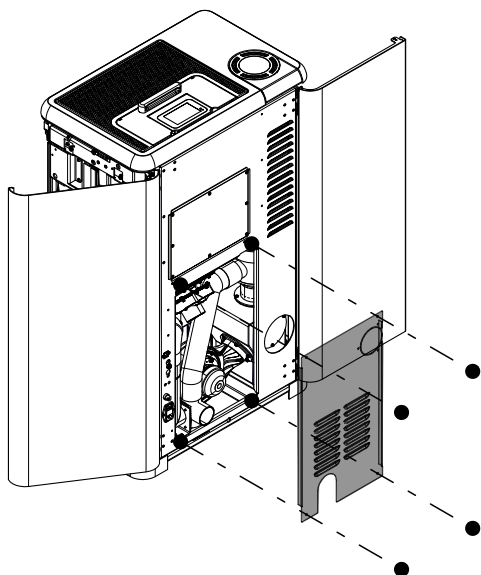


Fig. 4: Removing the rear panel

5) Remove the rear panel.

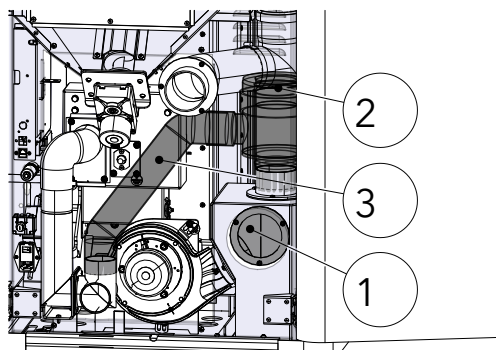


Fig. 5: Mounting the poujoulat

6) Detach cover (1).

7) Mount poujoulat (2) on to the flue gas distributor using the 3 screws.

8) Connect the pipe (3) with the elbow piece to the supply air.

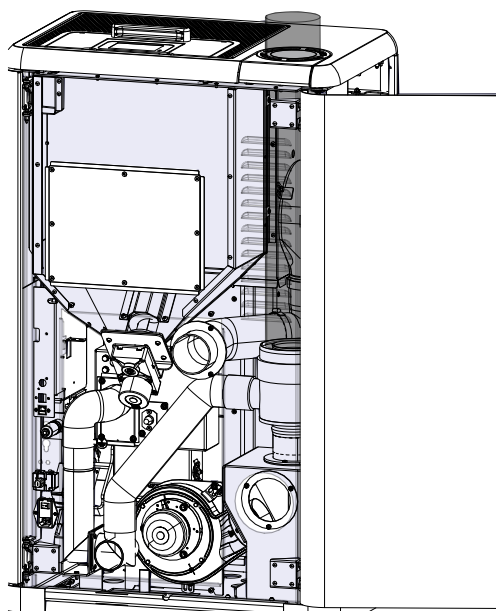


Fig. 6: Connecting the flue pipe

9) Connect the flue pipe to the top of the poujoulat.

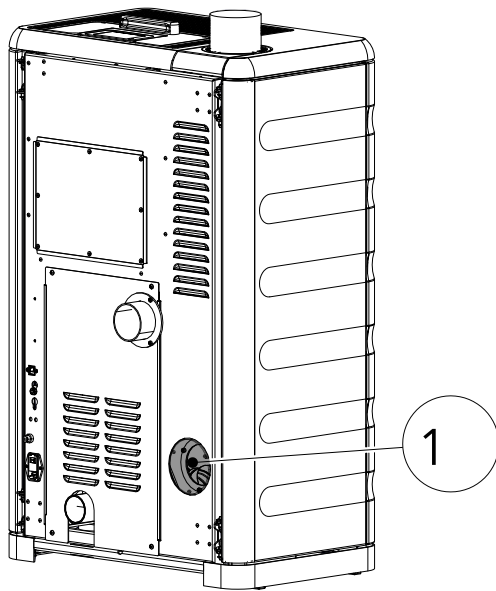


Fig. 7: Attaching the rear panel and side cladding

- 10) Reattach rear panel.
- 11) Close the side cladding up again and refasten it.
- 12) Mount to the rear panel the cover (1) that was removed beforehand.

1 Généralités

| Pos. n°. | Quantité | Article | Article n° |
|----------|----------|--------------------|------------|
| 1 | 1 | Couvercle | 729401-xx |
| 2 | 1 | Habillage installé | 729894 |

2 Installer un Poujoulat

- 1) Enlever le couvercle.

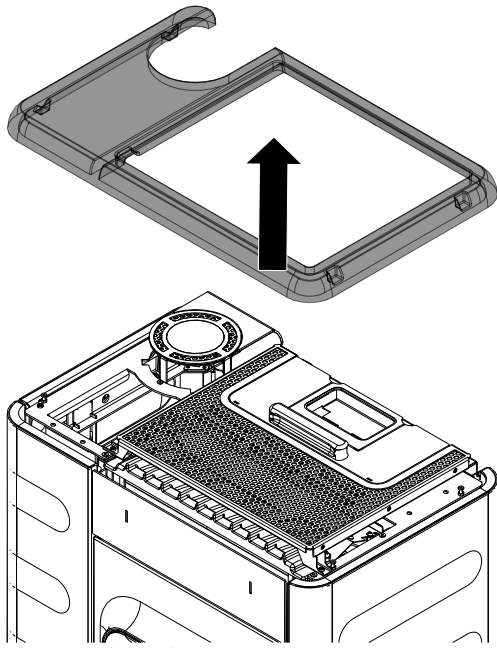


Fig. 1: Enlever le couvercle

- 2) Dévisser la vis du haut et ouvrir l'habillage latéral gauche.

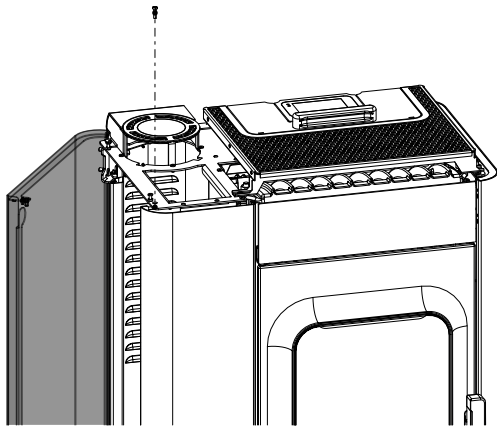


Fig. 2: Ouvrir l'habillage latéral

- 3) Ouvrir la porte.
- 4) Dévisser de l'intérieur les vis de l'habillage latéral.

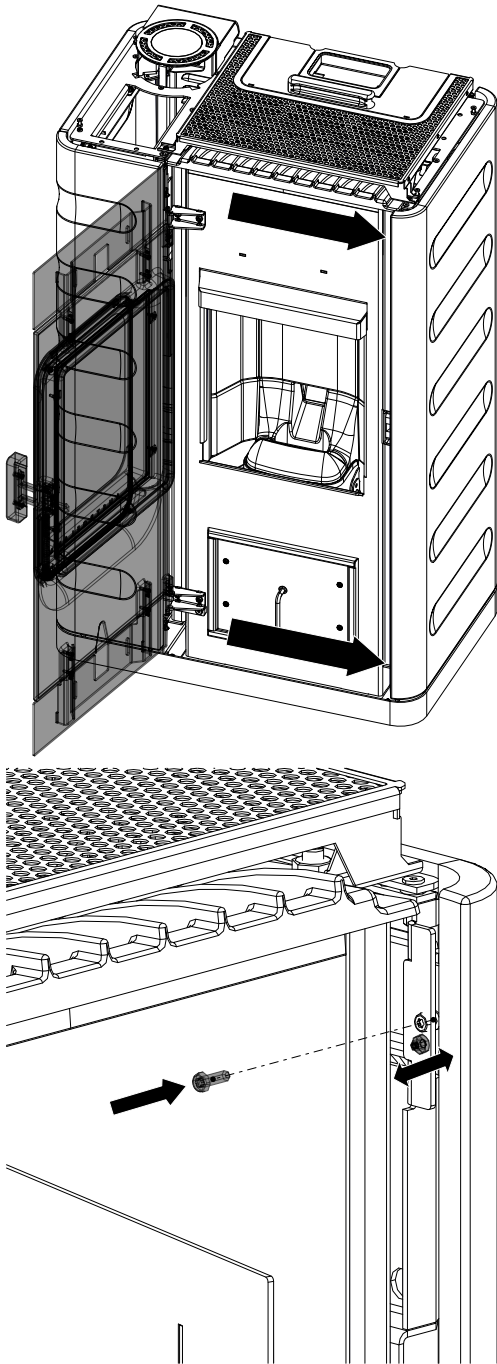


Fig. 3: Fixer l'habillage en céramique

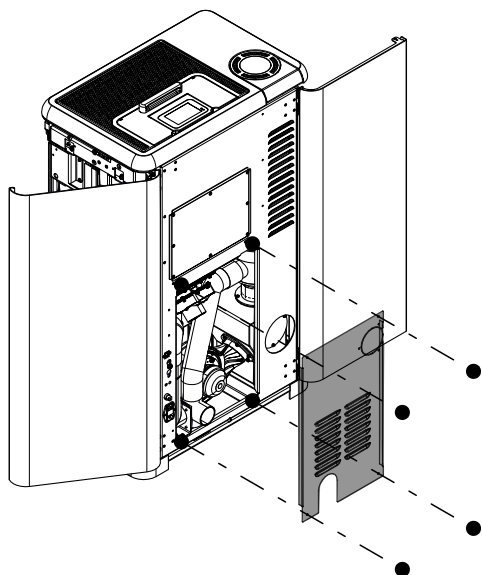


Fig. 4: Installer la paroi arrière

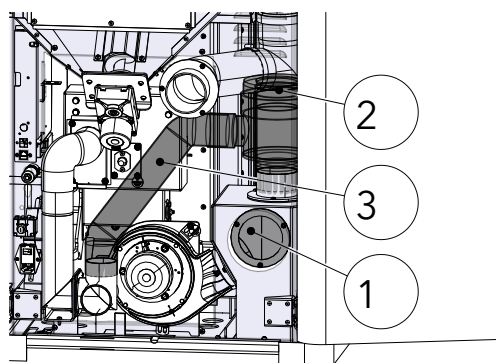


Fig. 5: Installer le Poujoulat

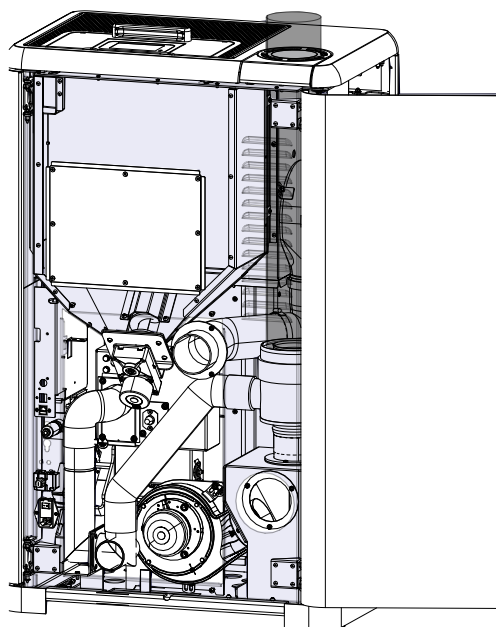


Fig. 6: Raccorder le conduit de fumées

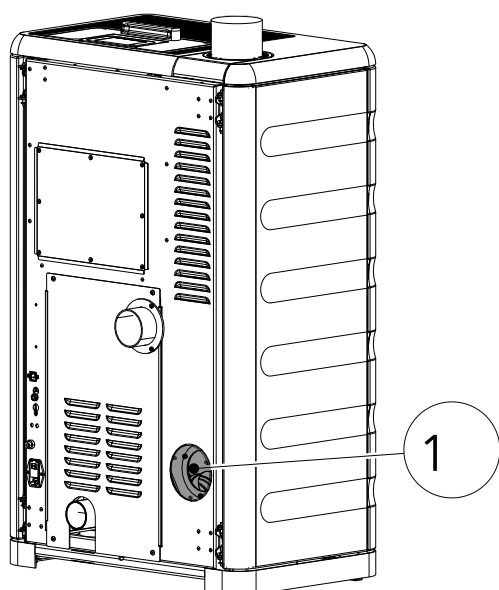
5) Déposer la paroi arrière.

6) Enlever le cache (1).

7) Installer le Poujoulat (2) sur le répartiteur de fumées à l'aide des 3 vis.

8) Raccorder le conduit (3) avec le tuyau coudé à l'air entrant.

9) Raccorder le conduit de fumées en haut au Poujoulat.



- 10) Remettre le panneau arrière en place.
- 11) Rabattre l'habillage latéral et le fixer.
- 12) Remettre en place sur le panneau arrière le cache (1) qui a été enlevé précédemment.

Fig. 7: Remettre le panneau arrière et l'habillage latéral en place

1 Generalità

| N. pos. | Q.tà | Articolo | N. art. |
|---------|------|----------------------|-----------|
| 1 | 1 | Coperchio | 729401-xx |
| 2 | 1 | Rivestimento montato | 729894 |

2 Montaggio del Poujoulat

- 1) Rimuovere il coperchio.

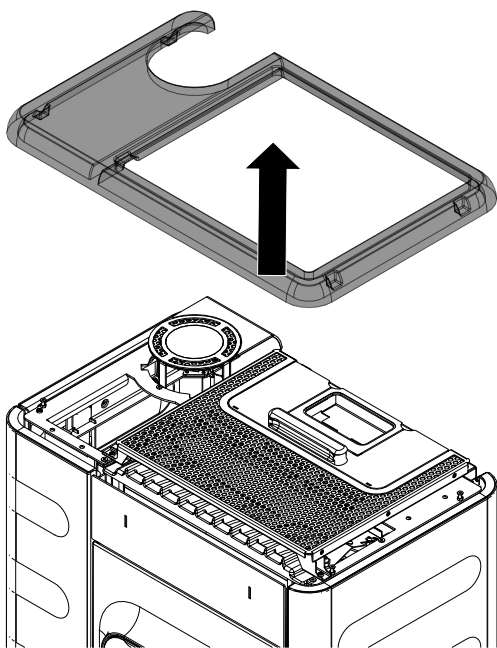


Fig. 1: Rimozione del coperchio

- 2) Svitare la vite in alto e sollevare il rivestimento laterale di sinistra.

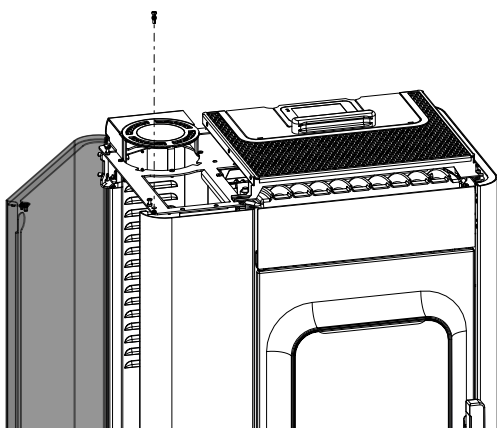


Fig. 2: Sollevamento del rivestimento laterale

- 3) Aprire lo sportello.
- 4) Svitare dall'interno le viti del rivestimento laterale.

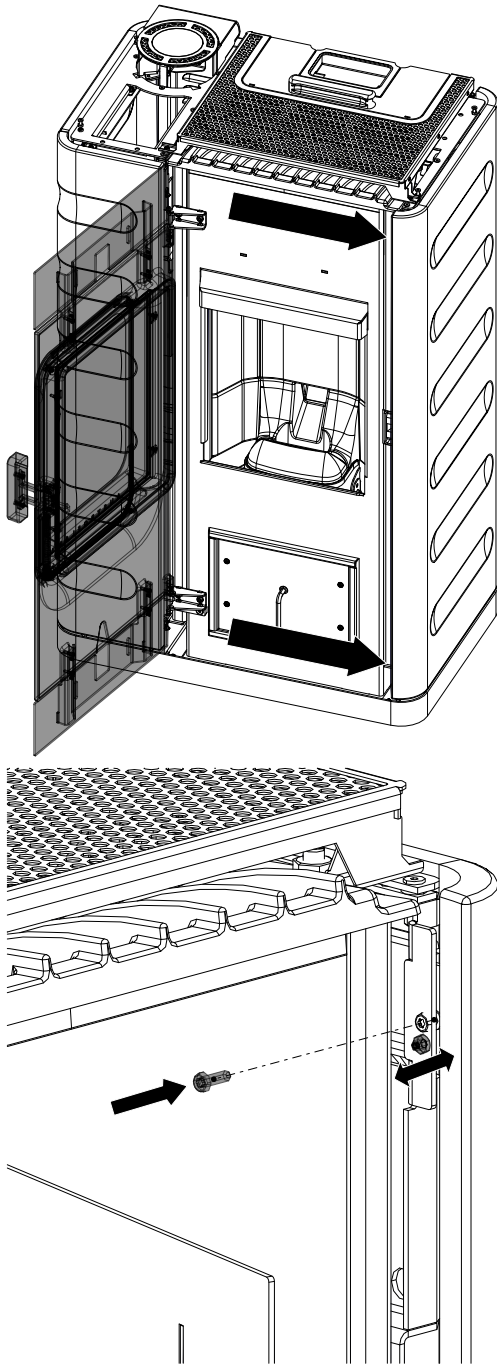


Fig. 3: Fissaggio del rivestimento in ceramica

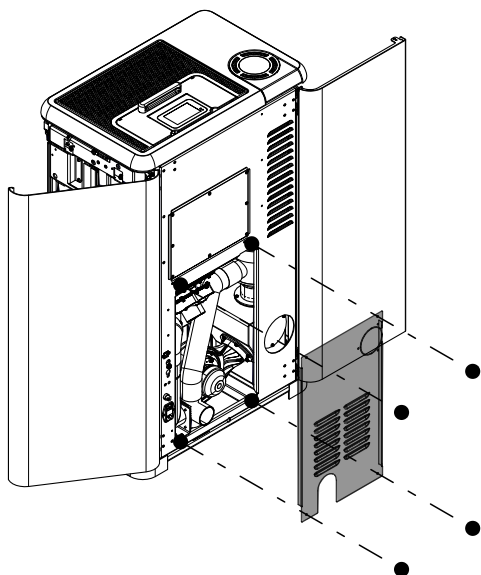


Fig. 4: Smontaggio della parete posteriore

5) Smontare la parete posteriore.

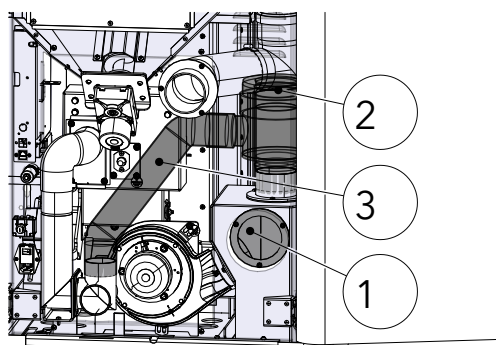


Fig. 5: Montaggio del Poujoulat

6) Rimuovere la copertura (1).

7) Montare il Poujoulat (2) usando le 3 viti del distributore dei fumi di scarico.

8) Collegare il tubo (3) all'aria di mandata tramite il tubo angolare.

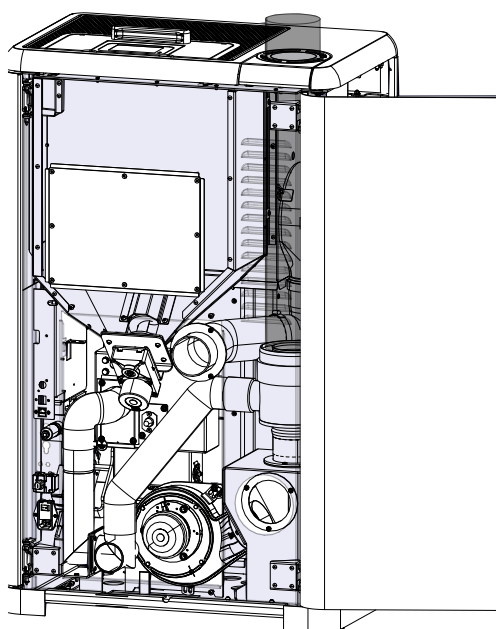
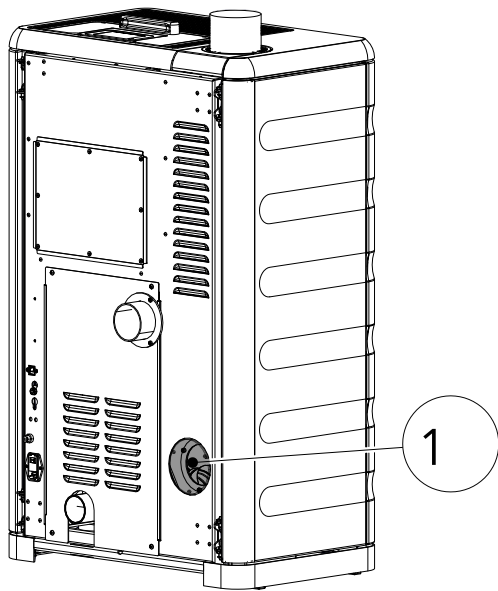


Fig. 6: Collegamento del tubo dei gas di scarico

9) Collegare il tubo del gas di scarico alla parte superiore del Poujoulat.



- 10) Rimontare la parete posteriore.
- 11) Ripiegare il rivestimento laterale e fissarlo.
- 12) Montare la copertura (1) precedentemente rimossa sulla parete posteriore.

Fig. 7: Applicazione della parete posteriore e del rivestimento laterale

AUSTROFLAMM GMBH
Austroflamm-Platz 1
A- 4631 Krenglbach

Tel: +43 (0) 7249 / 46 443
www.austroflamm.com
info@austroflamm.com

729820-945191

