

Montageanleitung / Assembly instructions
Instructions de montage
Istruzioni di montaggio

Designrahmen hinten montieren

Mounting the design frame at the rear
Installer le cadre design arrière
Montaggio del telaio di design posteriore



AUSTROFLAMM

www.austroflamm.com

Originalbetriebsanleitung
25/02/2025

Version: 1.0

IMPRESSUM

Eigentümer und Herausgeber

AUSTROFLAMM GMBH
Austroflamm-Platz 1
A- 4631 Krenglbach
Tel: +43 (0) 7249 / 46 443
www.austroflamm.com
info@austroflamm.com

Redaktion: Olivera Stojanovic

Abbildungen: Konstruktion

Text: Technische Abteilung (Austroflamm)

Copyright

Alle Rechte vorbehalten. Der Inhalt dieser Anleitung darf nur mit Genehmigung des Herausgebers vervielfältigt oder verbreitet werden! Druck-, Rechtschreib- und Satzfehler vorbehalten.

Die Informationen in diesem Dokument können ohne vorherige Ankündigung geändert werden und stellen keine Verpflichtung seitens der Austroflamm GmbH dar. Für eventuelle Fehler in diesem Dokument übernimmt die Austroflamm GmbH keine Haftung.

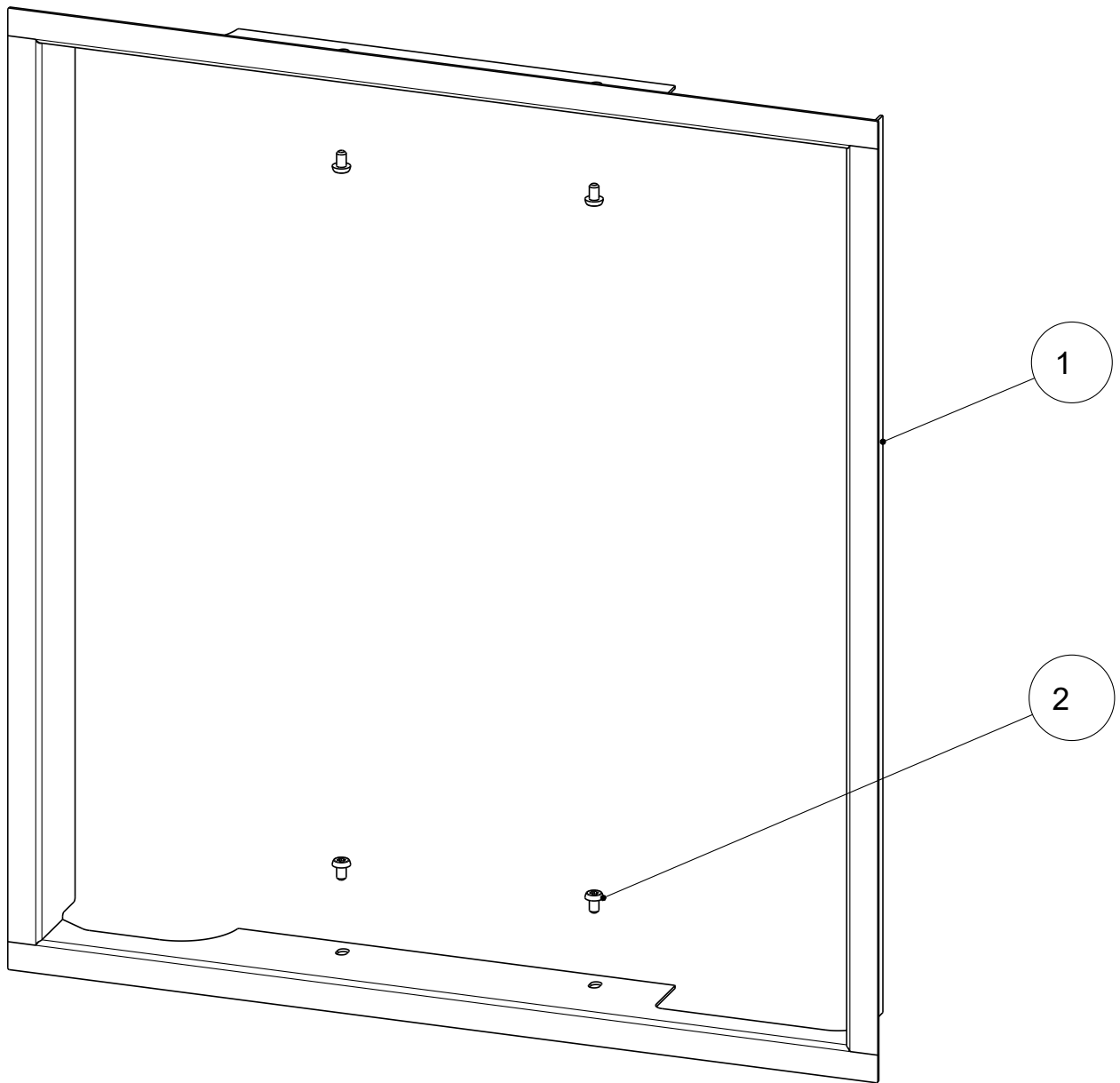
Inhaltsverzeichnis

Deutsch.....	4
English	9
Français.....	14
Italiano	19

Inhaltsverzeichnis

1	Allgemeines.....	5
2	Designrahmen hinten montieren (45x51 KII)	6

1 Allgemeines



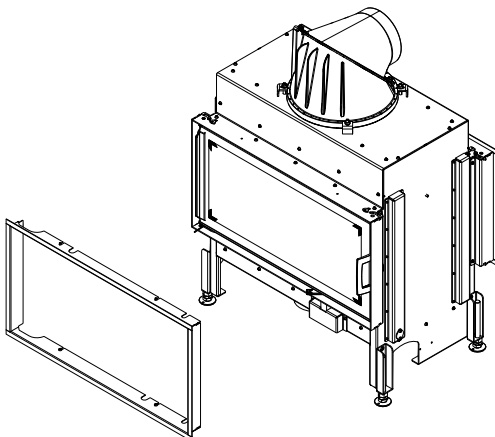
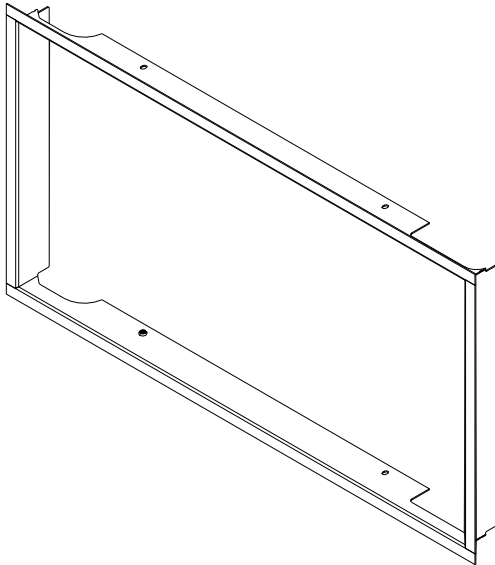
Pos. Nr.	Anzahl	Artikel	Artikel-Nr.
1	1	Designrahmen hinten geschweißt	776744-29
2	4	Linsenschrauben mit ISK M5x8	718561-92

2 Designrahmen hinten montieren (45x51 KII)

HINWEIS

Designrahmen dürfen weder angeputzt, noch verputzt, noch eingemauert werden.

Designrahmen hinten



Anleitung ist anhand 75x39 KII dargestellt. Für 45x51 KII erfolgt die Montage analog dazu.

- 1) Designrahmen an der Tür positionieren.

Abb. 1: Designrahmen positionieren

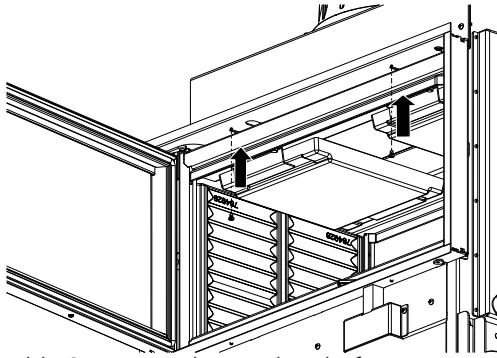


Abb. 2: Designrahmen oben befestigen

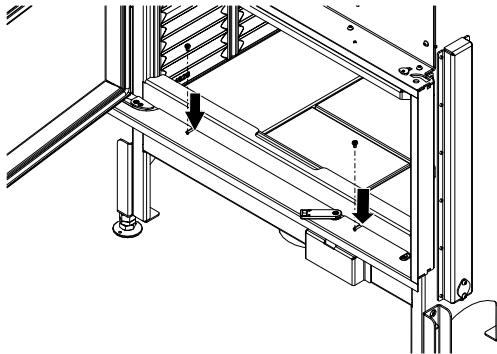


Abb. 3: Designrahmen unten befestigen

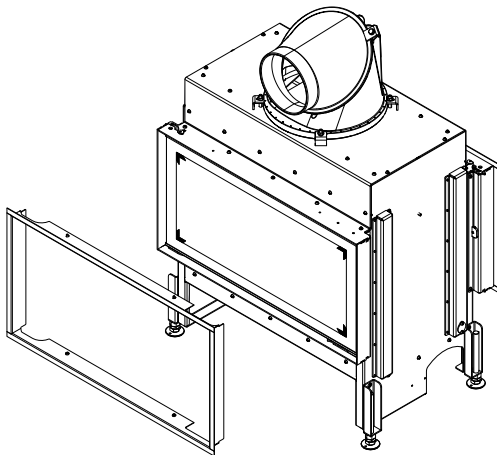


Abb. 4: Designrahmen auf Rückseite positionieren

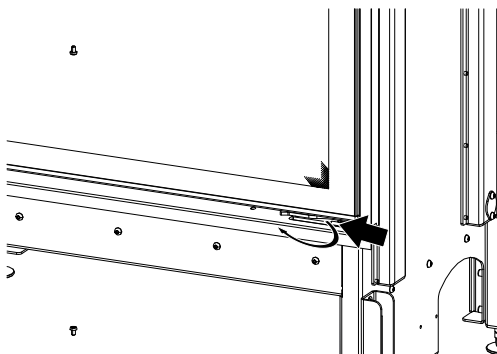


Abb. 5: Feder aufmachen

- 2) Tür öffnen.
- 3) Designrahmen Innen (oben und unten) befestigen.

- 4) Auf der Rückseite den Designrahmen positionieren.

- 5) Die abgebildete Feder aufmachen.

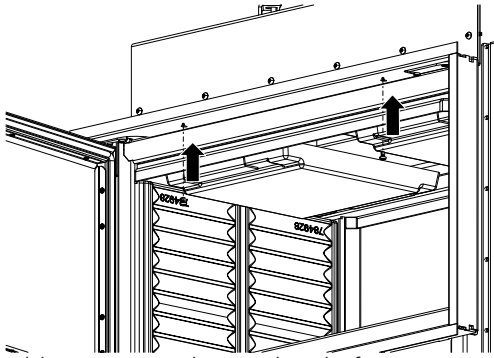


Abb. 6: Designrahmen oben befestigen

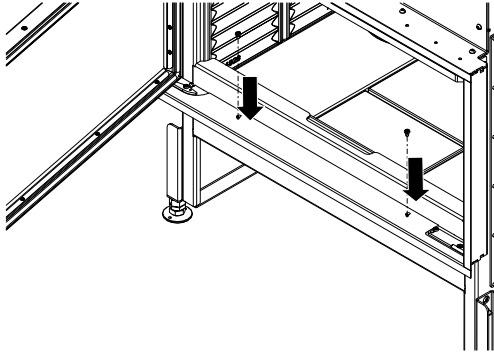


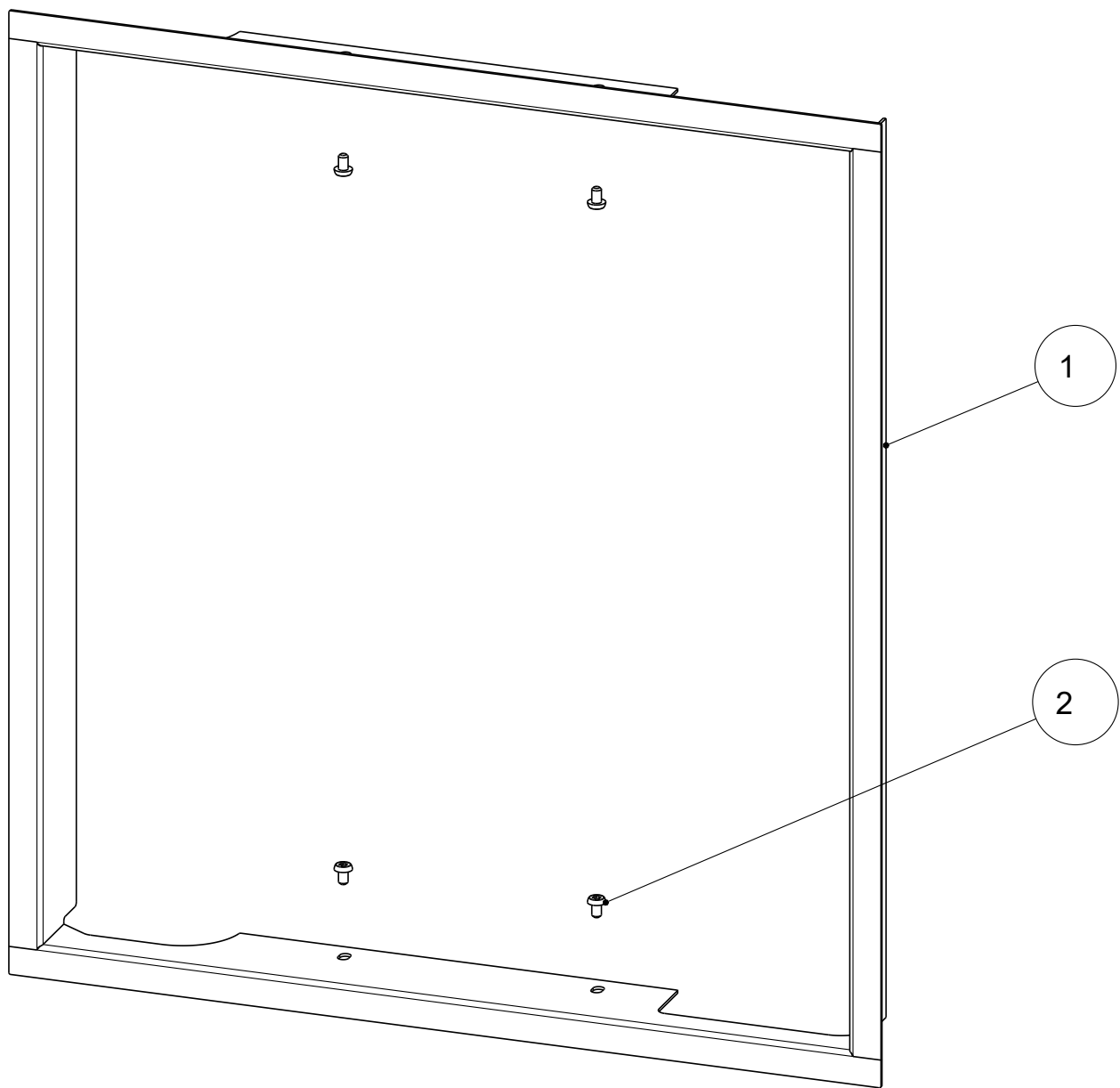
Abb. 7: Designrahmen unten befestigen

- 6) Designrahmen von Innen (oben und unten) befestigen.

Contents

1	General.....	10
2	Mounting the design frame at the rear (45x51 KII)	11

1 General

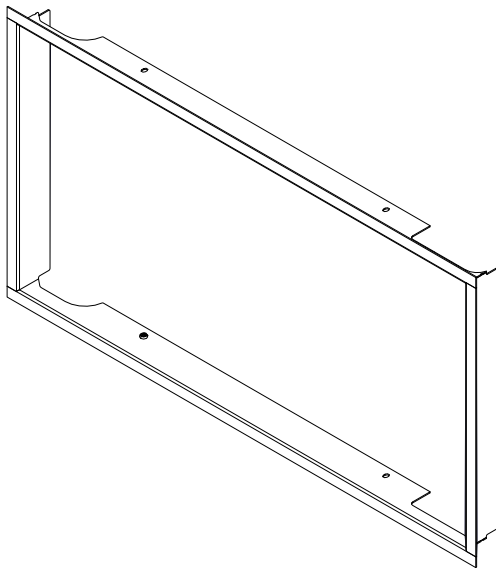


Item no.	Quantity	Article	Article no.
1	1	Design frame, rear, welded	776744-29
2	4	Fillister-head screws with hex M5x8	718561-92

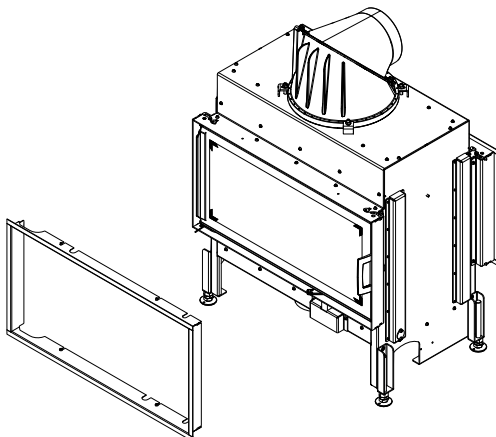
2 Mounting the design frame at the rear (45x51 KII)

NOTICE

Design frames must not be plastered over nor walled in.



Design frame back



Instructions are shown using 75x39 KII. Mounting 45x51 KII is the same as this.

- 1) Position design frame on the door.

Fig. 1: Positioning the design frame

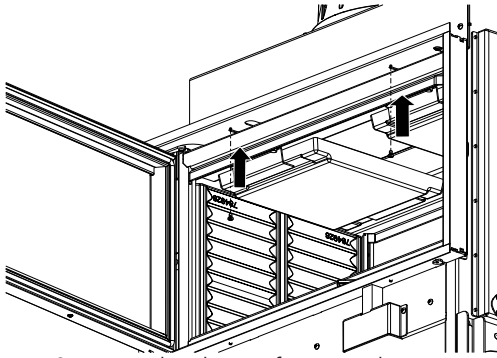


Fig. 2: Fixing the design frame at the top

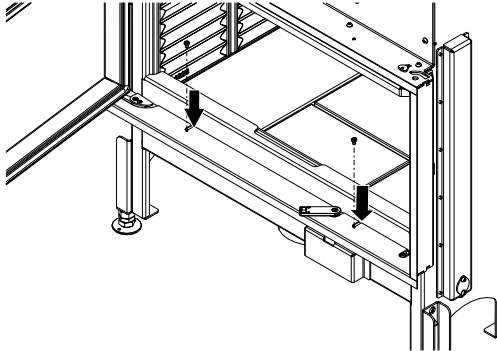


Fig. 3: Fixing the design frame at the bottom

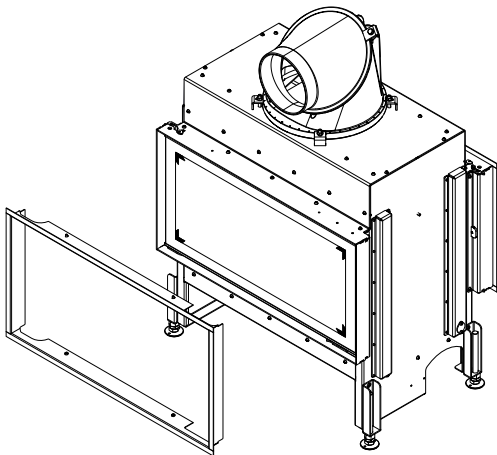


Fig. 4: Positioning the design frame on the back

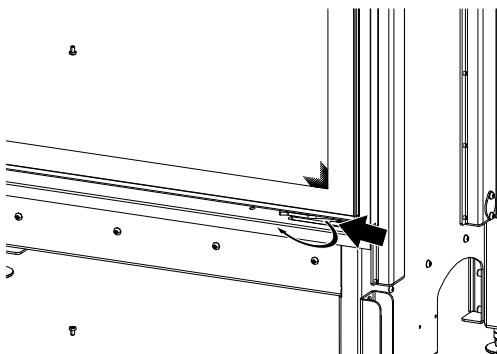


Fig. 5: Opening up the spring.

- 2) Open door.
- 3) Fix design frame inside (top and bottom).

- 4) Position the design frame on the back.

- 5) Open up the spring illustrated.

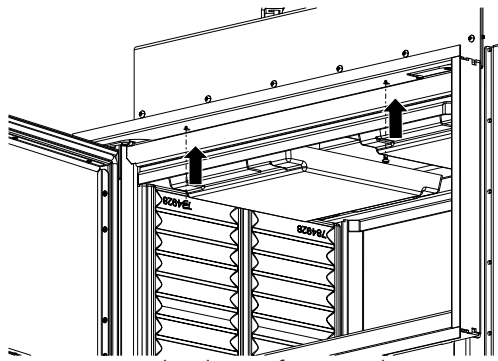


Fig. 6: Fixing the design frame at the top

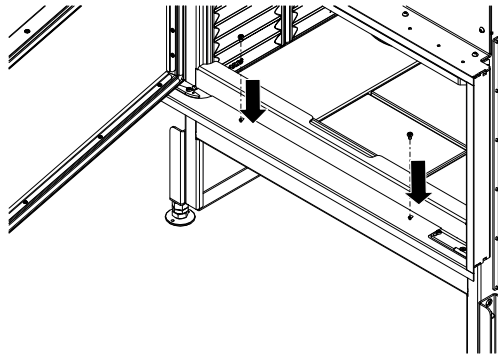


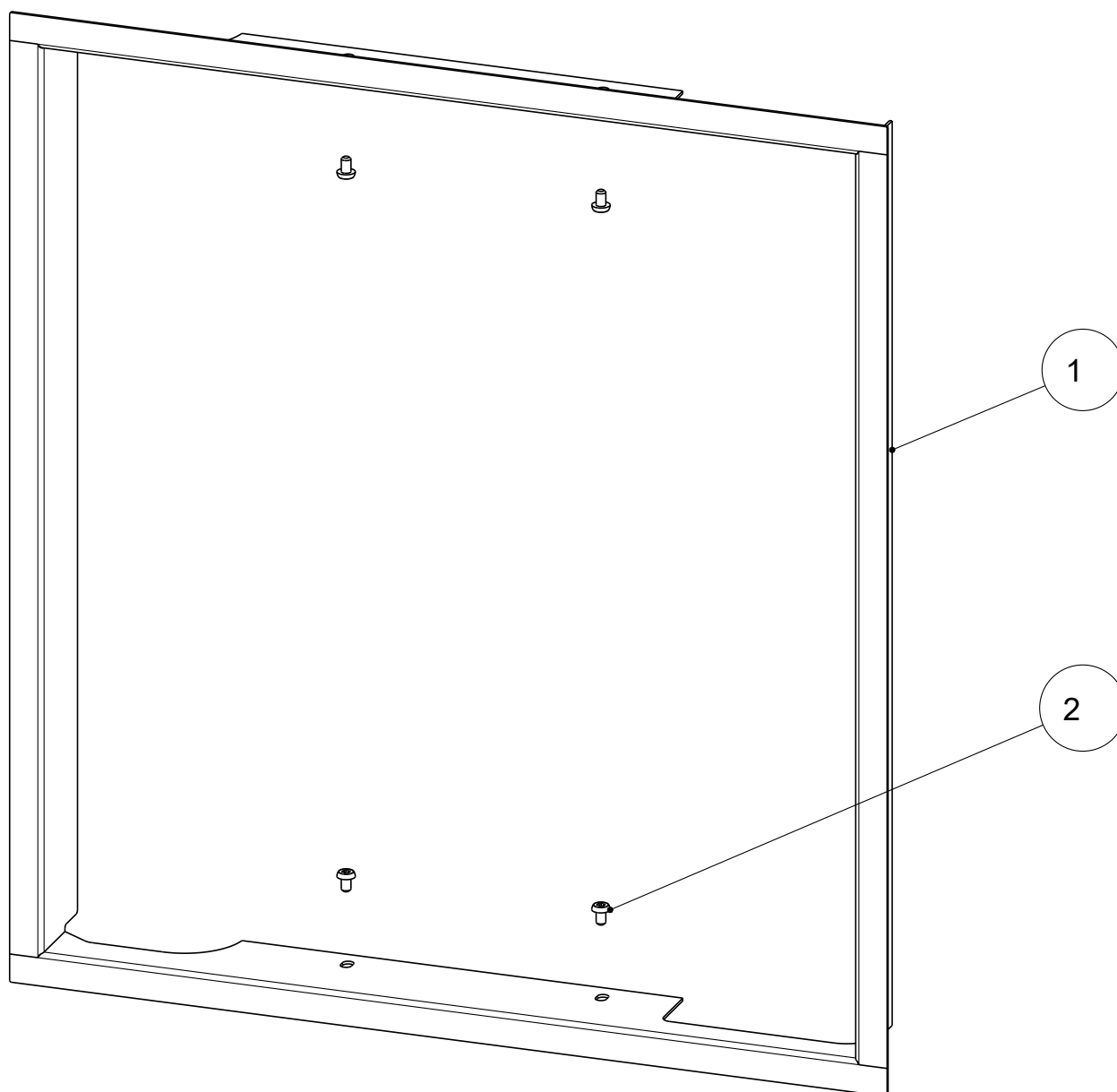
Fig. 7: Fixing the design frame at the bottom

6) Fix design frame from inside (top and bottom).

Sommaire

1	Généralités	15
2	Installer le cadre design arrière (45x51 KII)	16

1 Généralités



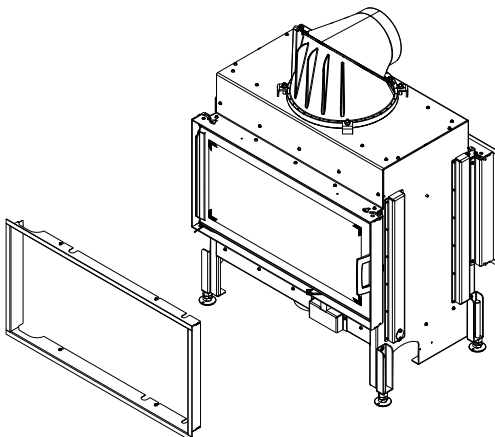
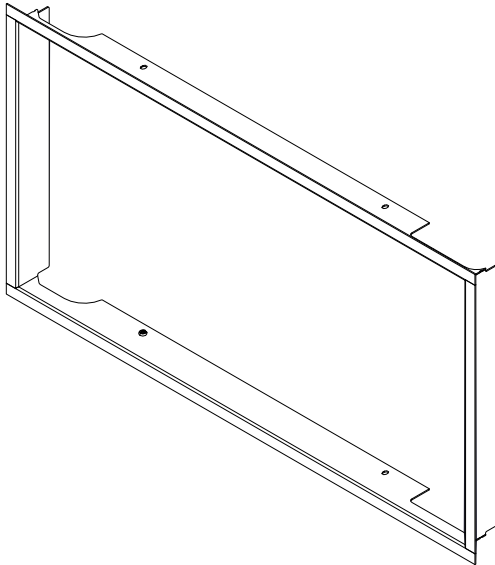
Pos. n°	Quantité	Article	Article n°
1	1	Cadre design arrière soudé	776744-29
2	4	Vis à tête bombée 6 pans creux M5x8	718561-92

2 Installer le cadre design arrière (45x51 KII)

INDICATION

Les cadres design ne doivent être ni raccordés par de l'enduit, ni enduits, ni scellés dans un mur.

Cadre design arrière



Instruction illustrée sur la base du modèle 75x39 KII. Pour 45x51 KII, le montage se fait de la même manière.

- 1) Positionner le cadre design sur la porte.

Fig. 1: Positionner le cadre design

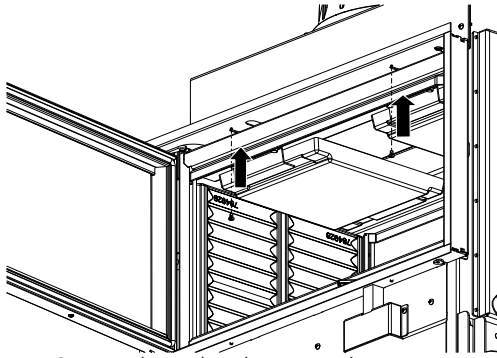


Fig. 2: Fixer le cadre design en haut

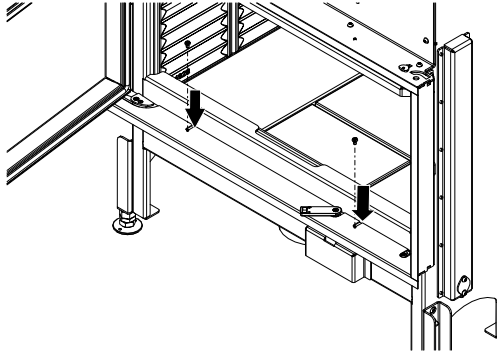


Fig. 3: Fixer le cadre design en bas

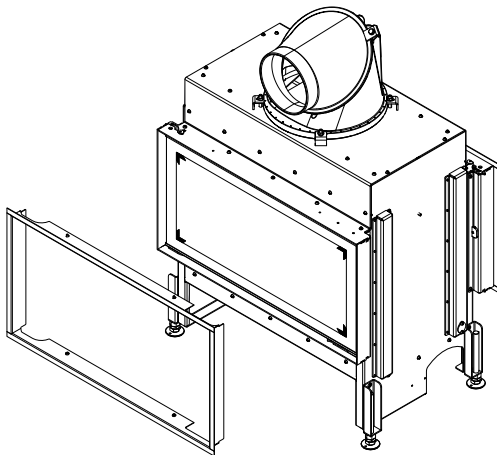


Fig. 4: Positionner le cadre design au dos

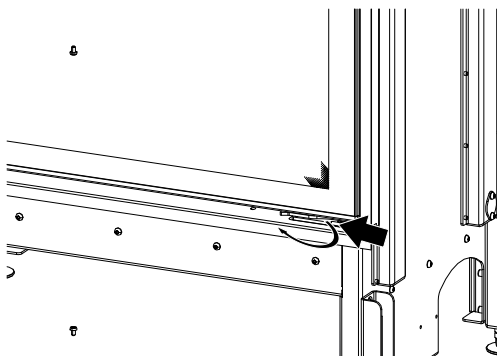


Fig. 5: Ouvrir le ressort

- 2) Ouvrir la porte.
- 3) Fixer le cadre design de l'intérieur (en haut et en bas).

- 4) Positionner le cadre design au dos.

- 5) Ouvrir le ressort indiqué sur l'illustration.

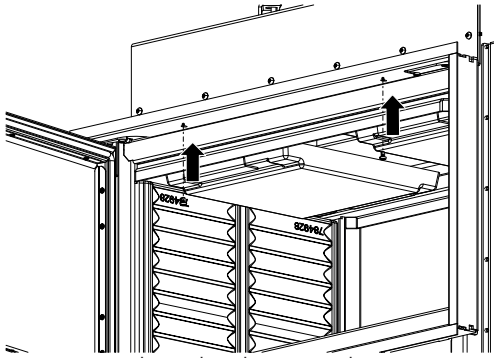


Fig. 6: Fixer le cadre design en haut

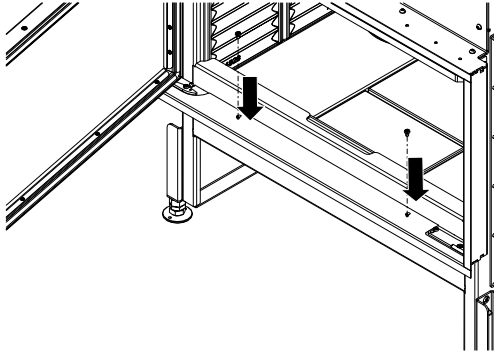


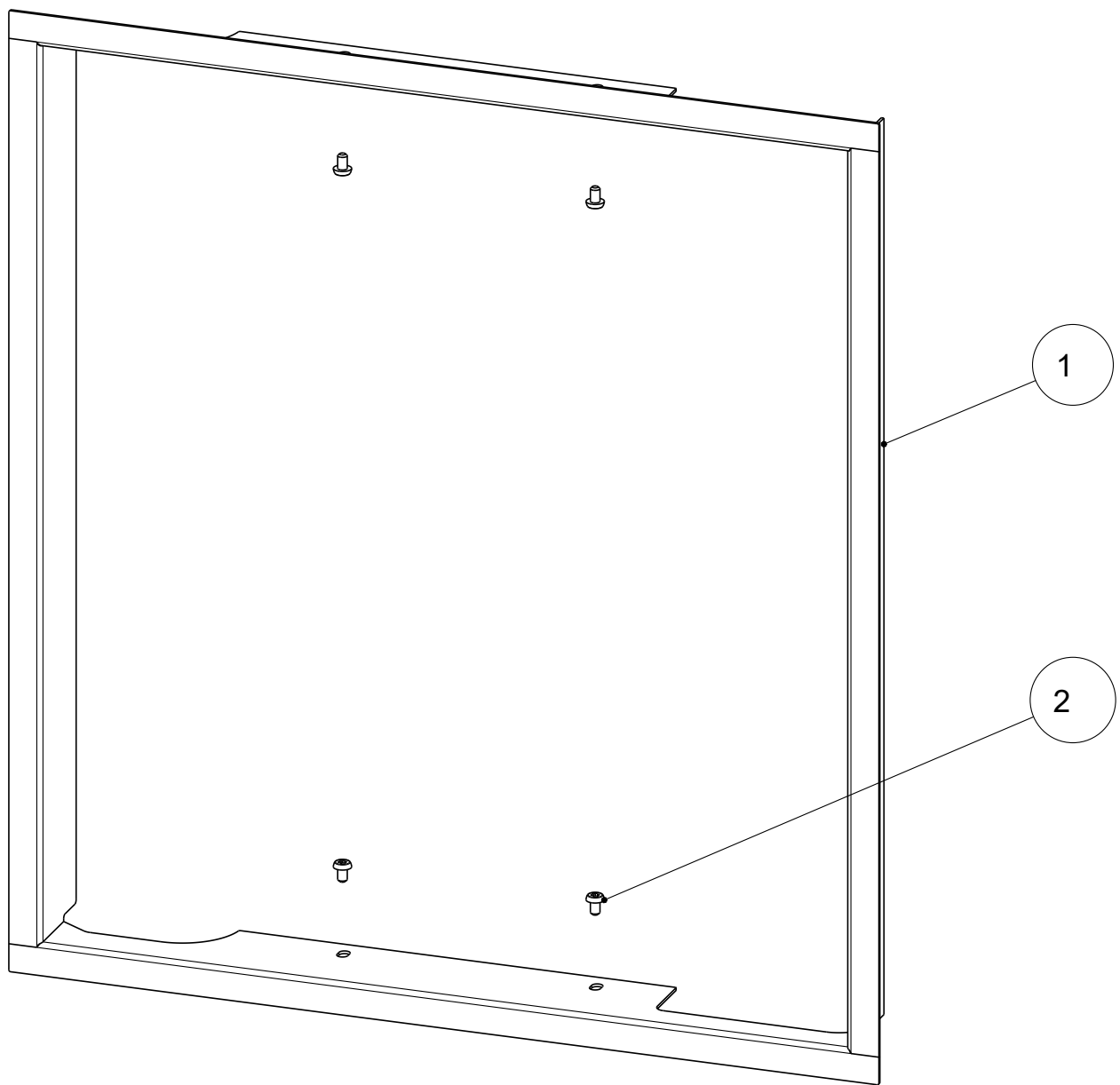
Fig. 7: Fixer le cadre design en bas

6) Fixer le cadre design de l'intérieur (en haut et en bas).

Indice

1	Generalità	20
2	Montaggio della cornice del design posteriore (45x51)	21

1 Generalità

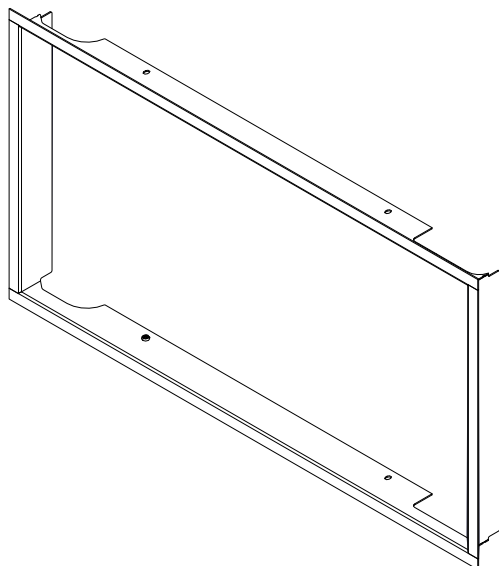


N. pos.	Q.tà	Articolo	N. art.
1	1	Telaio di design posteriore saldato	776744-29
2	4	Vite a testa bombata a testa bassa ISK M5x8	718561-92

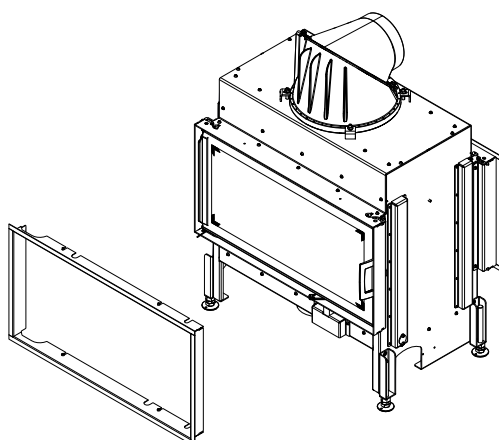
2 Montaggio della cornice del design posteriore (45x51)

AVVERTENZA

Le cornici di design non devono essere agghindate, stuccate o murate.



Struttura di design posteriore



Le istruzioni sono illustrate in base al modello 75x39 KII. Per quanto riguarda il modello 45x51 KII il montaggio si effettua in modo analogo.

- 1) Posizionamento della struttura di design sullo sportello.

Fig. 1: Posizionamento della struttura di design

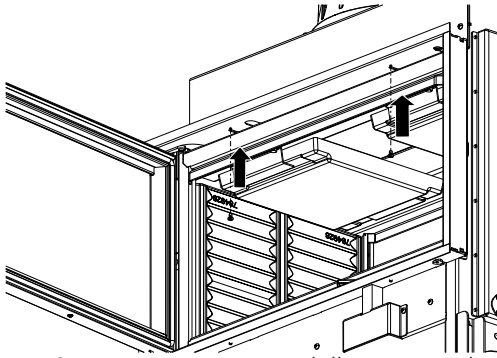


Fig. 2: Fissaggio superiore della struttura di design

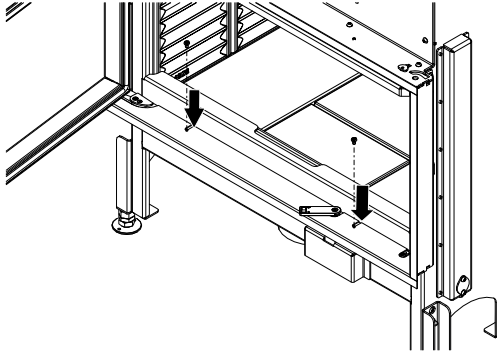


Fig. 3: Fissaggio inferiore della struttura di design

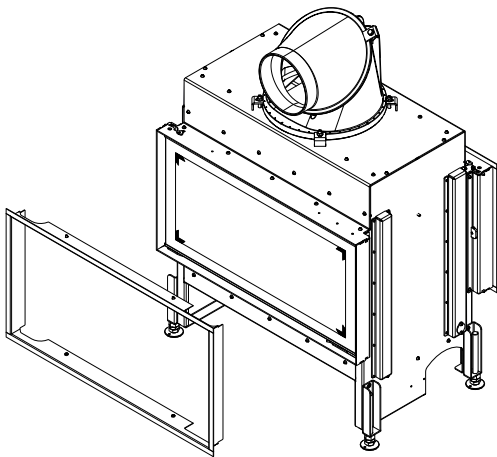


Fig. 4: Posizionamento della struttura di design sul retro

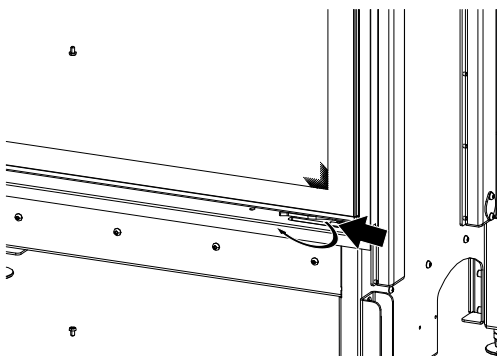


Fig. 5: Apertura della molla

- 2) Aprire lo sportello.
- 3) Fissare internamente la struttura (superiormente e inferiormente).

- 4) Posizionare la struttura di design sul retro.

- 5) Aprire la molla illustrata.

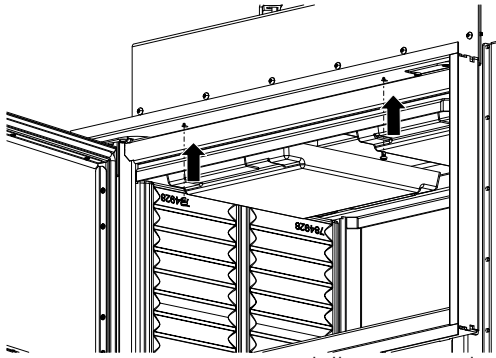


Fig. 6: Fissaggio superiore della struttura di design

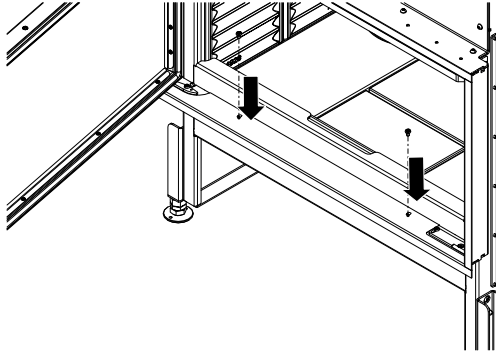


Fig. 7: Fissaggio inferiore della struttura di design

- 6) Fissare dall'interno la struttura (superiormente e inferiormente).

AUSTROFLAMM GMBH
Austroflamm-Platz 1
A- 4631 Krenglbach

Tel: +43 (0) 7249 / 46 443
www.austroflamm.com
info@austroflamm.com

361316-945243

