

Montageanleitung / Assembly instructions
Instructions de montage
Istruzioni di montaggio

Designrahmen hinten montieren

Mounting the design frame at the rear
Installer le cadre design arrière
Montaggio del telaio di design posteriore



AUSTROFLAMM

www.austroflamm.com

Originalbetriebsanleitung
25/02/2025

Version: 1.0

IMPRESSUM

Eigentümer und Herausgeber

AUSTROFLAMM GMBH
Austroflamm-Platz 1
A- 4631 Krenglbach
Tel: +43 (0) 7249 / 46 443
www.austroflamm.com
info@austroflamm.com

Redaktion: Olivera Stojanovic

Abbildungen: Konstruktion

Text: Technische Abteilung (Austroflamm)

Copyright

Alle Rechte vorbehalten. Der Inhalt dieser Anleitung darf nur mit Genehmigung des Herausgebers vervielfältigt oder verbreitet werden! Druck-, Rechtschreib- und Satzfehler vorbehalten.

Die Informationen in diesem Dokument können ohne vorherige Ankündigung geändert werden und stellen keine Verpflichtung seitens der Austroflamm GmbH dar. Für eventuelle Fehler in diesem Dokument übernimmt die Austroflamm GmbH keine Haftung.

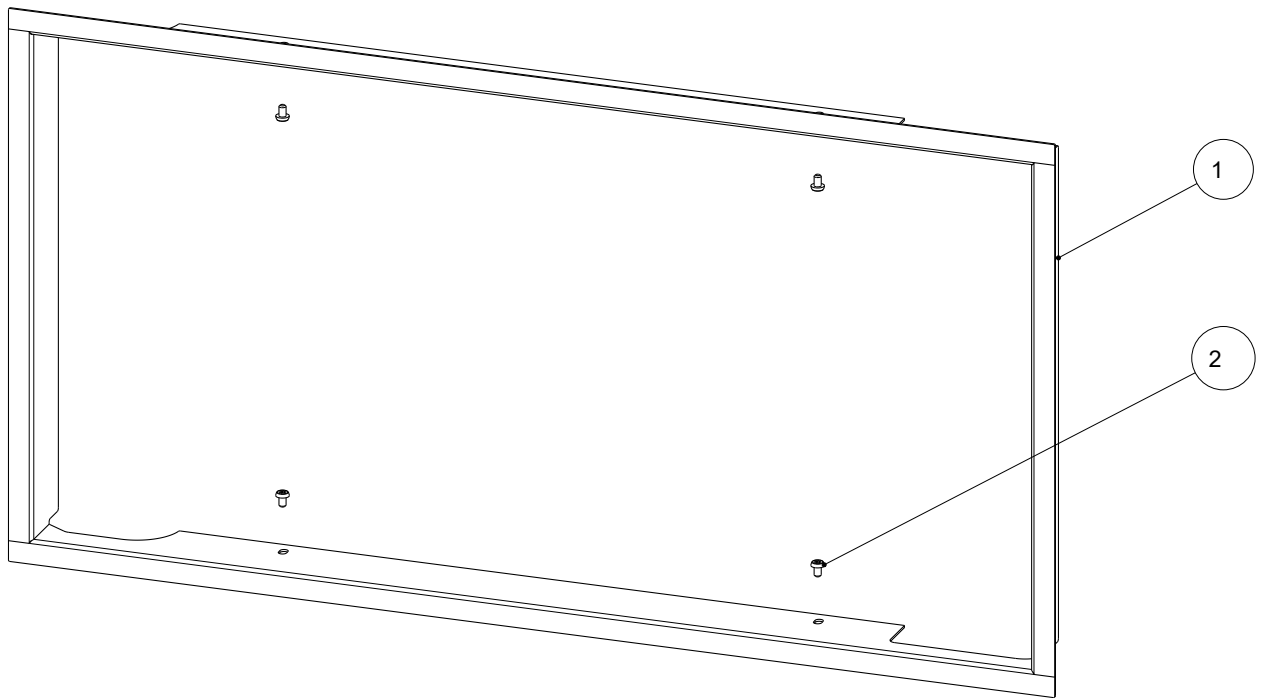
Inhaltsverzeichnis

Deutsch.....	4
English	8
Français.....	12
Italiano	16

Inhaltsverzeichnis

1	Allgemeines.....	5
2	Designrahmen hinten montieren	5

1 Allgemeines



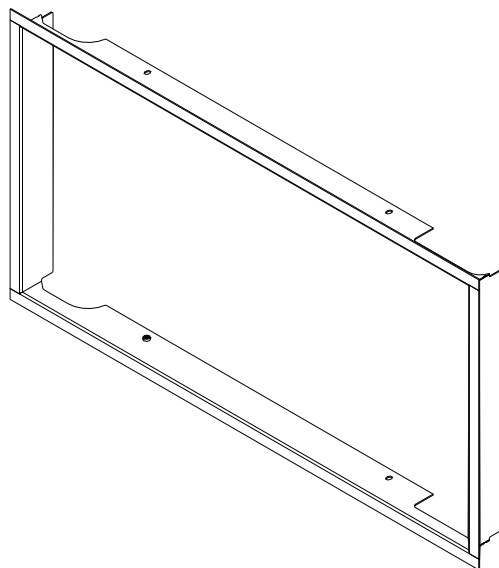
Pos. Nr.	Anzahl	Artikel	Artikel-Nr.
1	1	Designrahmen hinten geschweißt	776736-29
2	4	Linsenschrauben mit ISK M5x8	718561-92

2 Designrahmen hinten montieren

HINWEIS

Designrahmen dürfen weder angeputzt, noch verputzt, noch eingemauert werden.

Designrahmen hinten



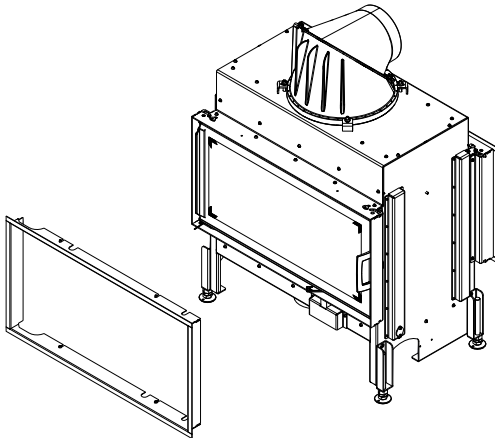


Abb. 1: Designrahmen positionieren

Anleitung ist anhand 75x39 KII dargestellt. Für 45x51 KII erfolgt die Montage analog dazu.

1) Designrahmen an der Tür positionieren.

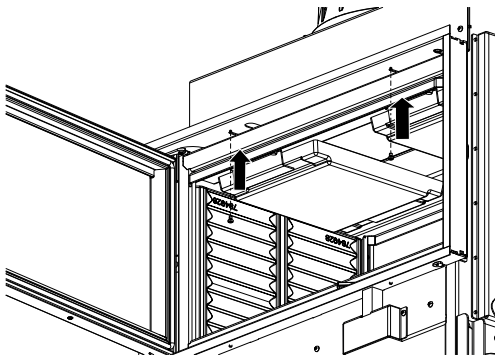


Abb. 2: Designrahmen oben befestigen

2) Tür öffnen.

3) Designrahmen Innen (oben und unten) befestigen.

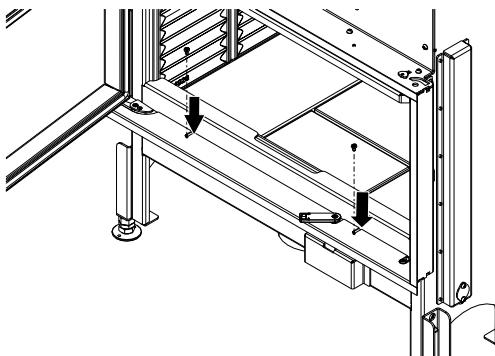


Abb. 3: Designrahmen unten befestigen

4) Auf der Rückseite den Designrahmen positionieren.

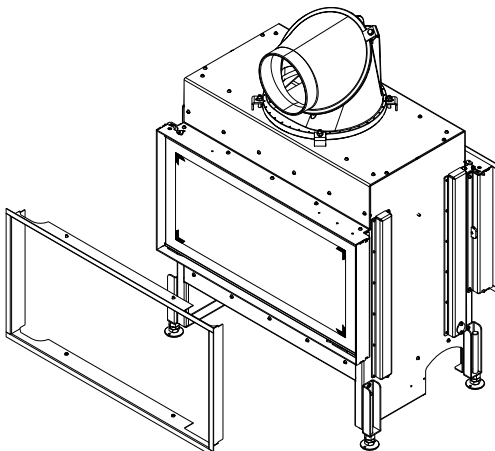


Abb. 4: Designrahmen auf Rückseite positionieren

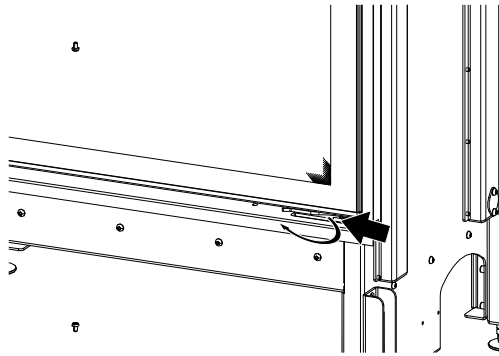


Abb. 5: Feder aufmachen

- 5) Die abgebildete Feder aufmachen.

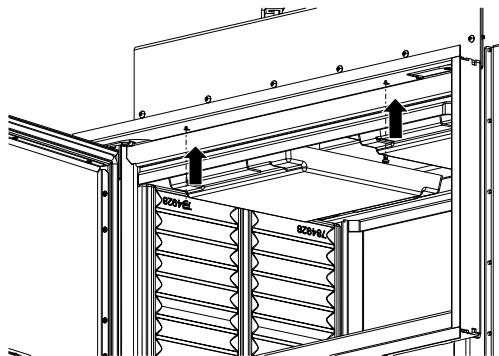


Abb. 6: Designrahmen oben befestigen

- 6) Designrahmen von Innen (oben und unten) befestigen.

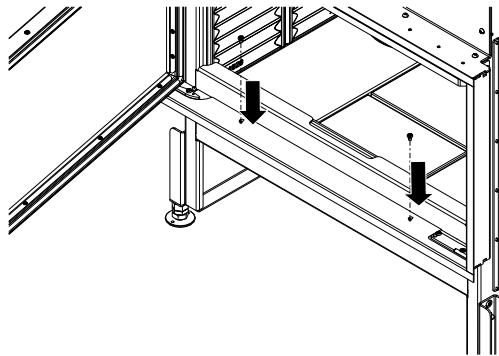
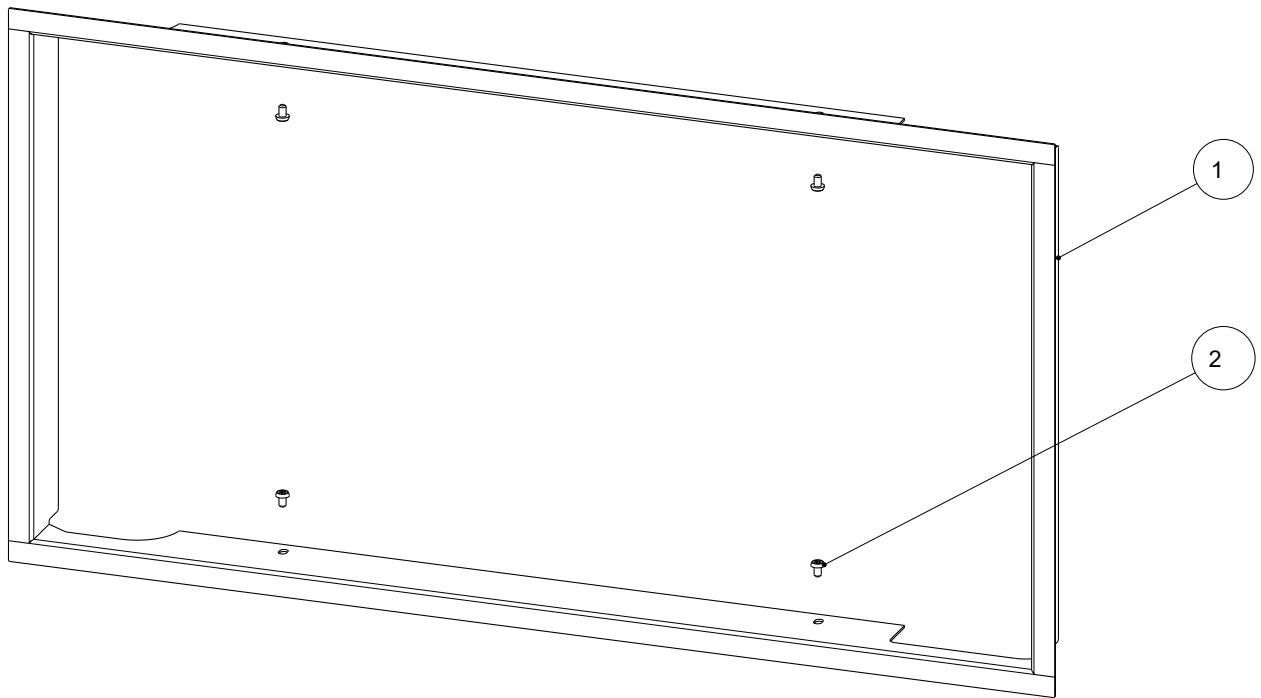


Abb. 7: Designrahmen unten befestigen

Contents

1	General.....	9
2	Mounting the design frame at the rear	9

1 General

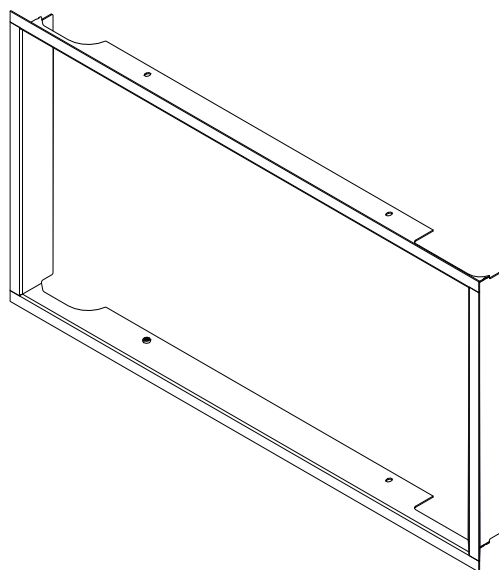


Item no.	Quantity	Article	Article no.
1	1	Design frame, rear, welded	776736-29
2	4	Fillister-head screws with hex M5x8	718561-92

2 Mounting the design frame at the rear

NOTICE

Design frames must not be plastered over nor walled in.



Design frame back

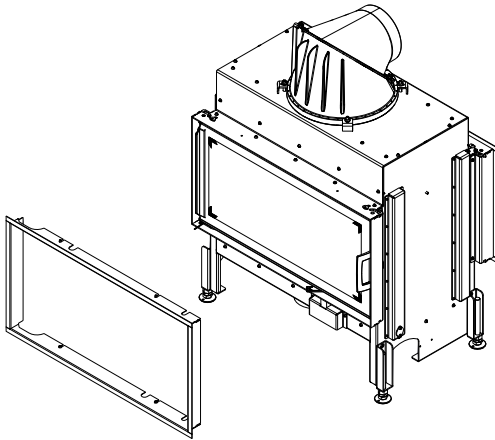


Fig. 1: Positioning the design frame

Instructions are shown using 75x39 KII. Mounting 45x51 KII is the same as this.

1) Position design frame on the door.

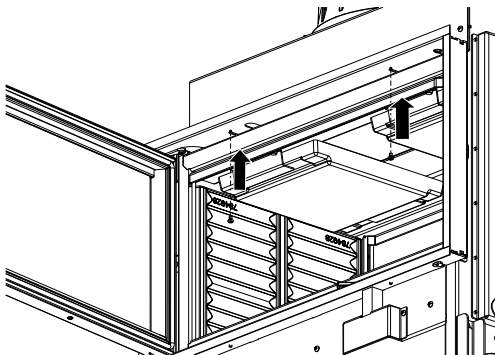


Fig. 2: Fixing the design frame at the top

2) Open door.

3) Fix design frame inside (top and bottom).

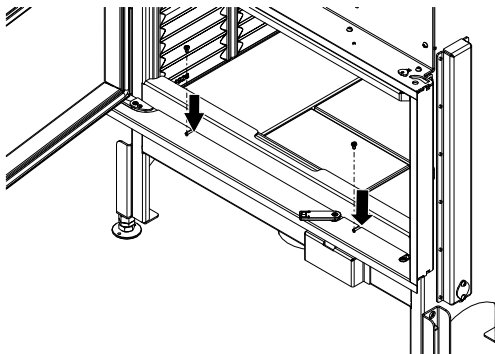


Fig. 3: Fixing the design frame at the bottom

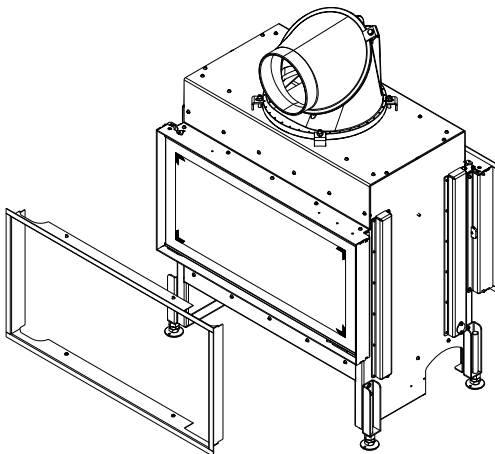


Fig. 4: Positioning the design frame on the back

4) Position the design frame on the back.

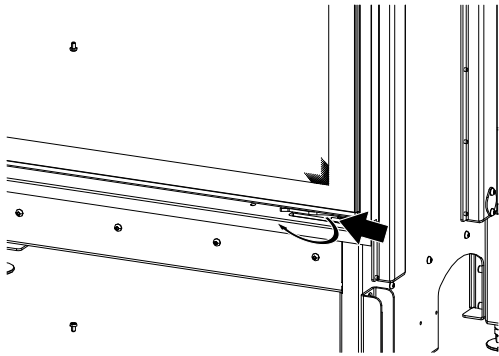


Fig. 5: Opening up the spring.

5) Open up the spring illustrated.

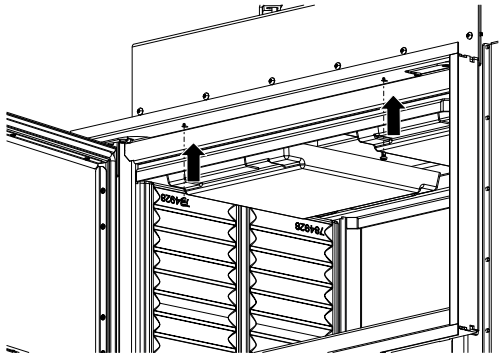


Fig. 6: Fixing the design frame at the top

6) Fix design frame from inside (top and bottom).

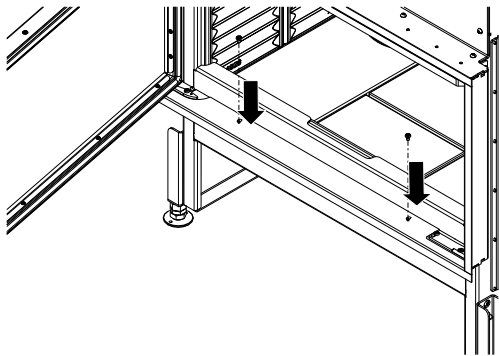
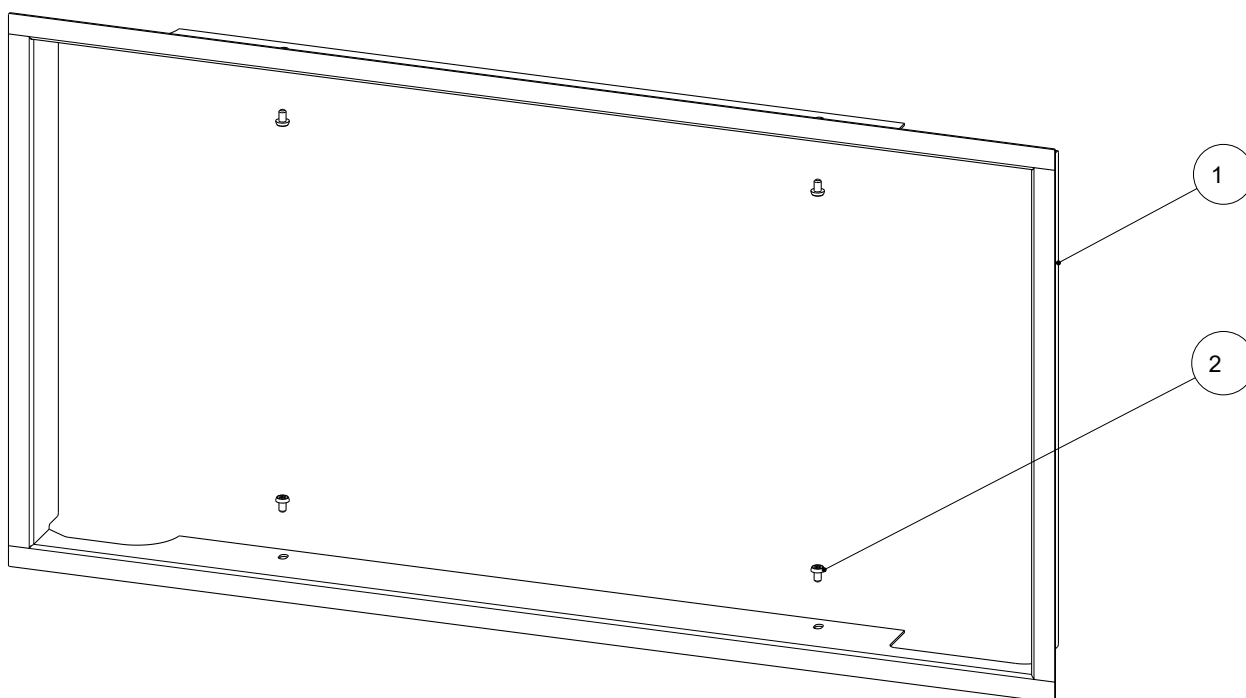


Fig. 7: Fixing the design frame at the bottom

Sommaire

1 Généralités	13
2 Installer le cadre design arrière	13

1 Généralités



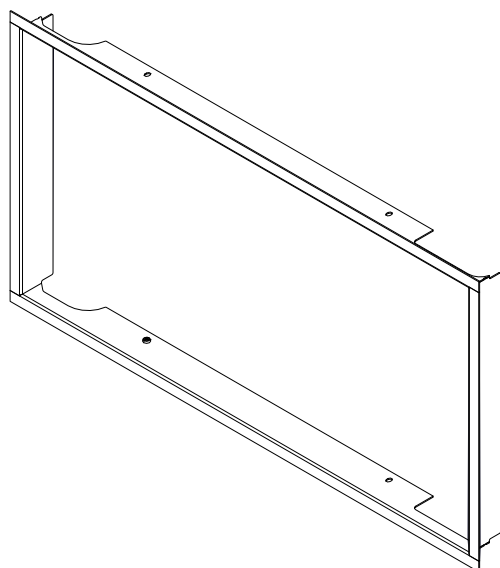
Pos. n°.	Quantité	Article	Article n°
1	1	Cadre design arrière soudé	776736-29
2	4	Vis à tête bombée 6 pans creux M5x8	718561-92

2 Installer le cadre design arrière

INDICATION

Les cadres design ne doivent être ni raccordés par de l'enduit, ni enduits, ni scellés dans un mur.

Cadre design arrière



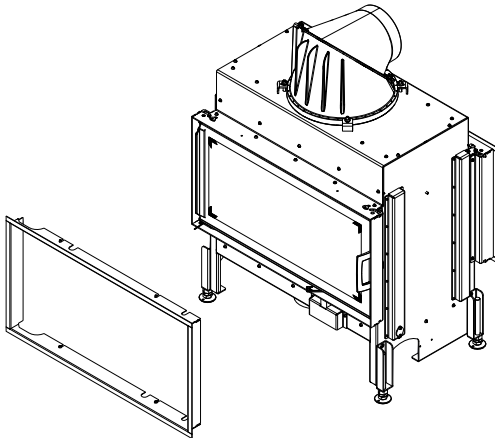


Fig. 1: Positionner le cadre design

Instruction illustrée sur la base du modèle 75x39 KII. Pour 45x51 KII, le montage se fait de la même manière.

1) Positionner le cadre design sur la porte.

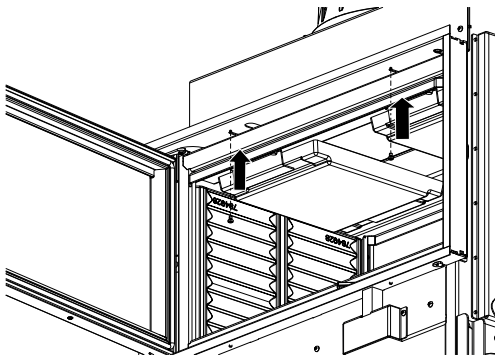


Fig. 2: Fixer le cadre design en haut

2) Ouvrir la porte.

3) Fixer le cadre design de l'intérieur (en haut et en bas).

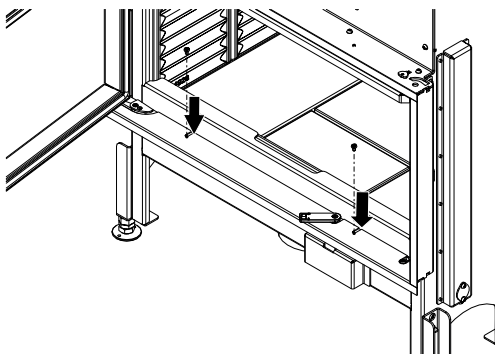


Fig. 3: Fixer le cadre design en bas

4) Positionner le cadre design au dos.

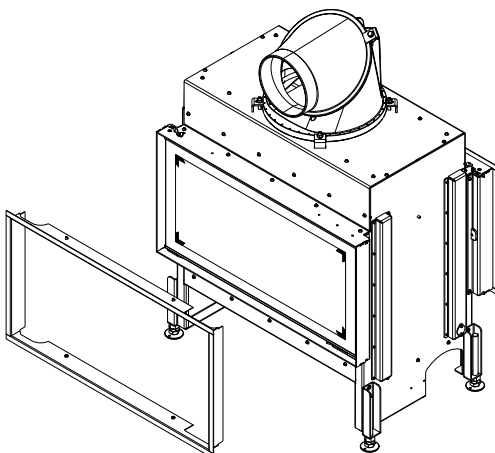


Fig. 4: Positionner le cadre design au dos

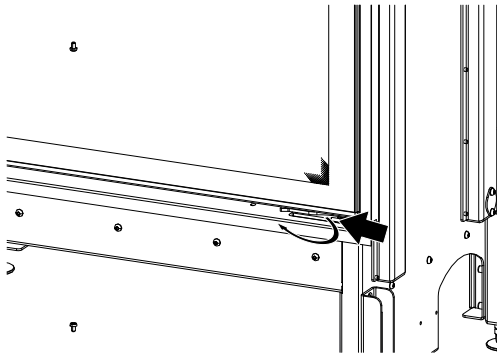


Fig. 5: Ouvrir le ressort

5) Ouvrir le ressort indiqué sur l'illustration.

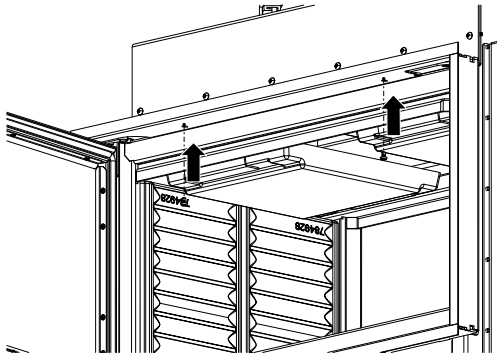


Fig. 6: Fixer le cadre design en haut

6) Fixer le cadre design de l'intérieur (en haut et en bas).

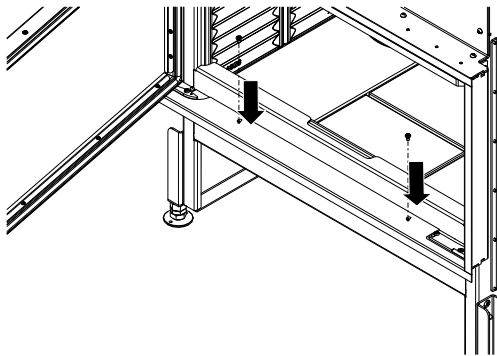
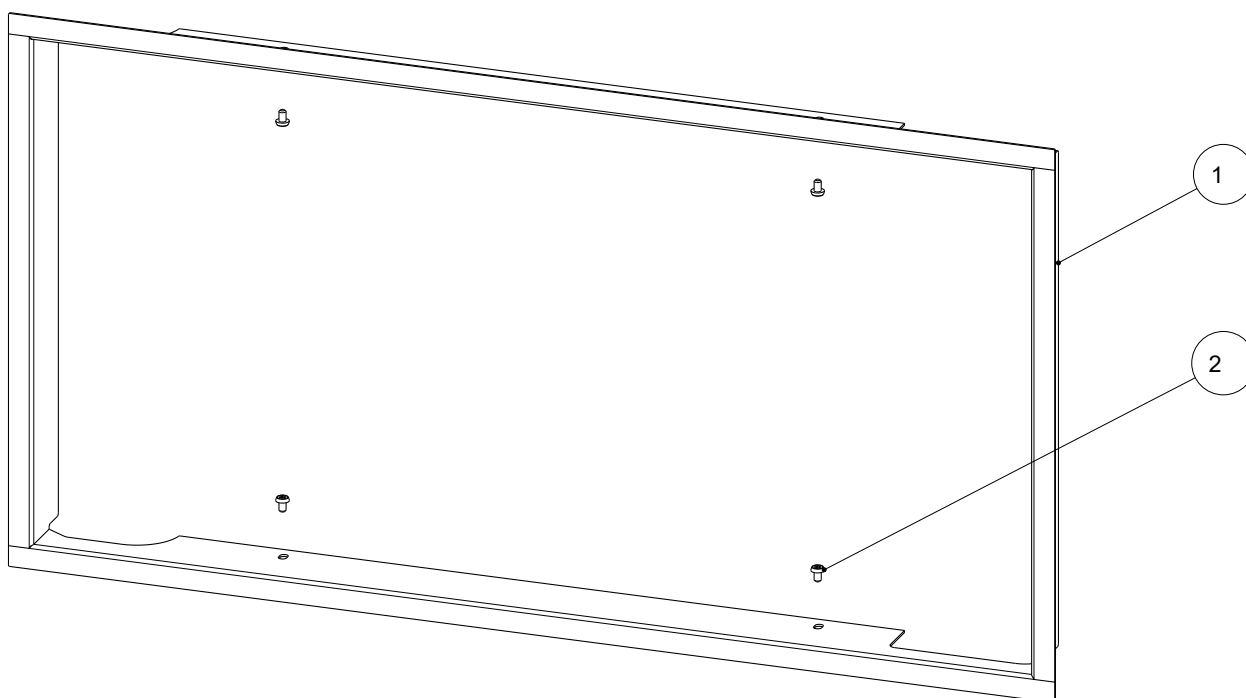


Fig. 7: Fixer le cadre design en bas

Indice

1	Generalità	17
2	Montaggio del telaio di design posteriore.....	17

1 Generalità



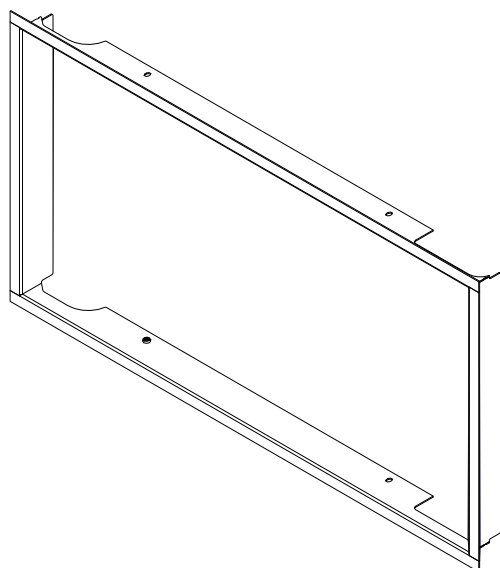
N. pos.	Q.tà	Articolo	N. art.
1	1	Telaio di design posteriore saldato	776736-29
2	4	Vite a testa bombata a testa bassa ISK M5x8	718561-92

2 Montaggio del telaio di design posteriore

AVVERTENZA

Le cornici di design non devono essere agghindate, stuccate o murate.

Struttura di design posteriore



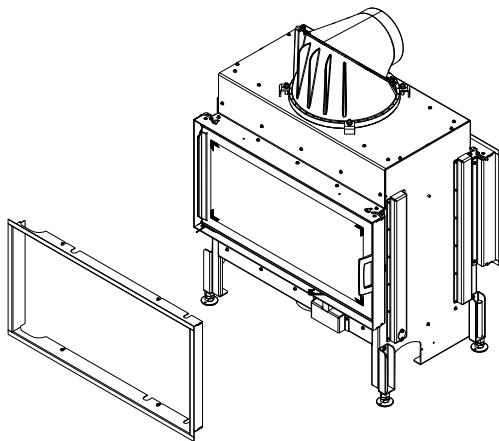


Fig. 1: Posizionamento della struttura di design

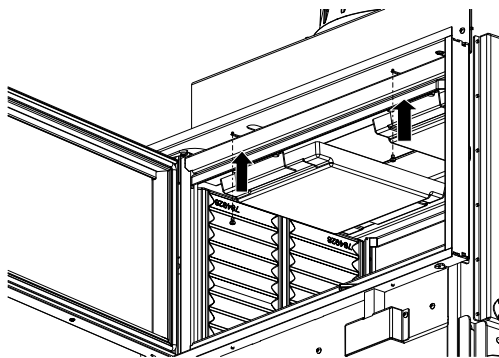


Fig. 2: Fissaggio superiore della struttura di design

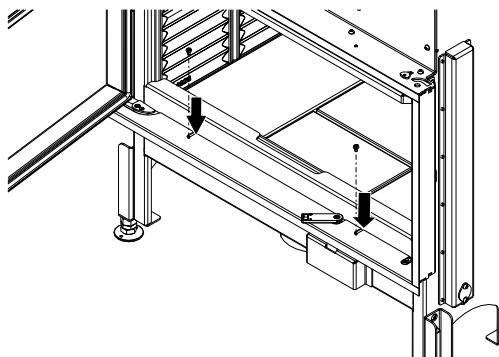


Fig. 3: Fissaggio inferiore della struttura di design

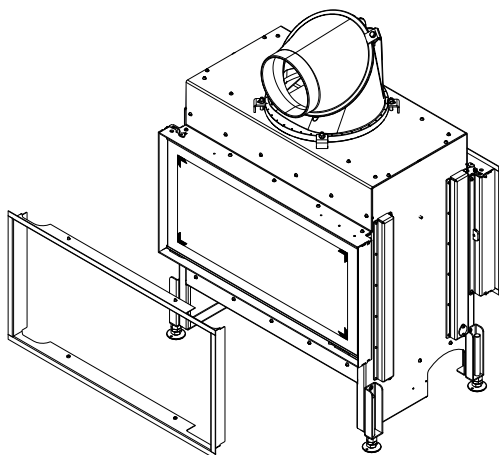


Fig. 4: Posizionamento della struttura di design sul retro

Le istruzioni sono illustrate in base al modello 75x39 KII. Per quanto riguarda il modello 45x51 KII il montaggio si effettua in modo analogo.

1) Posizionamento della struttura di design sullo sportello.

2) Aprire lo sportello.

3) Fissare internamente la struttura (superiormente e inferiormente).

4) Posizionare la struttura di design sul retro.

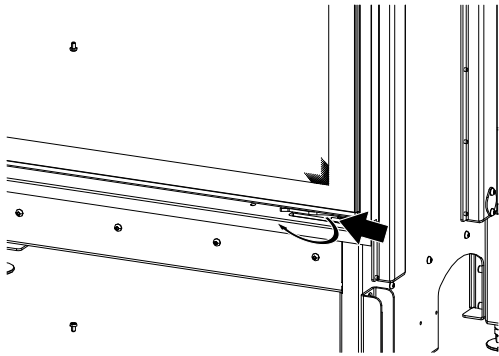


Fig. 5: Apertura della molla

5) Aprire la molla illustrata.

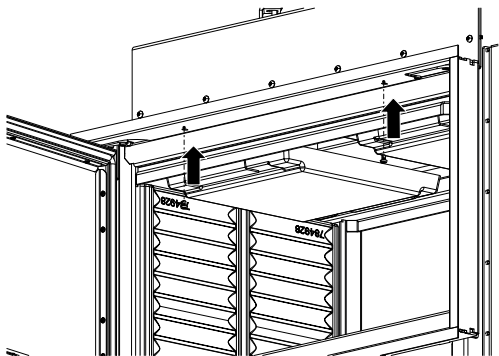


Fig. 6: Fissaggio superiore della struttura di design

6) Fissare dall'interno la struttura (superiormente e inferiormente).

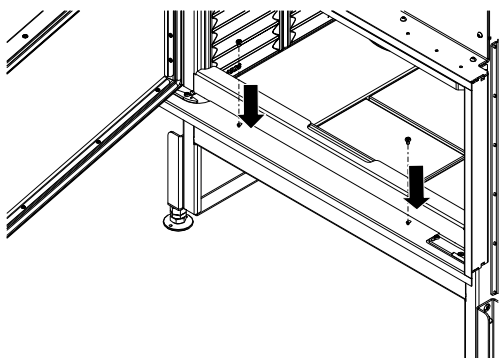


Fig. 7: Fissaggio inferiore della struttura di design

AUSTROFLAMM GMBH
Austroflamm-Platz 1
A- 4631 Krenglbach

Tel: +43 (0) 7249 / 46 443
www.austroflamm.com
info@austroflamm.com

361315-945210

