

Montageanleitung / Assembly instructions  
Instructions de montage  
Istruzioni di montaggio

## **KV Mantel montieren**

Mounting the CV cladding

Installer le kit de convection (KVM)

Installazione del cappotto KV



**AUSTROFLAMM**

[www.austroflamm.com](http://www.austroflamm.com)

Originalbetriebsanleitung  
25/02/2025

Version: 1.0

#### IMPRESSUM

Eigentümer und Herausgeber

AUSTROFLAMM GMBH  
Austroflamm-Platz 1  
A- 4631 Krenglbach  
Tel: +43 (0) 7249 / 46 443  
[www.austroflamm.com](http://www.austroflamm.com)  
[info@austroflamm.com](mailto:info@austroflamm.com)

Redaktion: Olivera Stojanovic

Abbildungen: Konstruktion

Text: Technische Abteilung (Austroflamm)

#### Copyright

Alle Rechte vorbehalten. Der Inhalt dieser Anleitung darf nur mit Genehmigung des Herausgebers vervielfältigt oder verbreitet werden! Druck-, Rechtschreib- und Satzfehler vorbehalten.

Die Informationen in diesem Dokument können ohne vorherige Ankündigung geändert werden und stellen keine Verpflichtung seitens der Austroflamm GmbH dar. Für eventuelle Fehler in diesem Dokument übernimmt die Austroflamm GmbH keine Haftung.

## Inhaltsverzeichnis

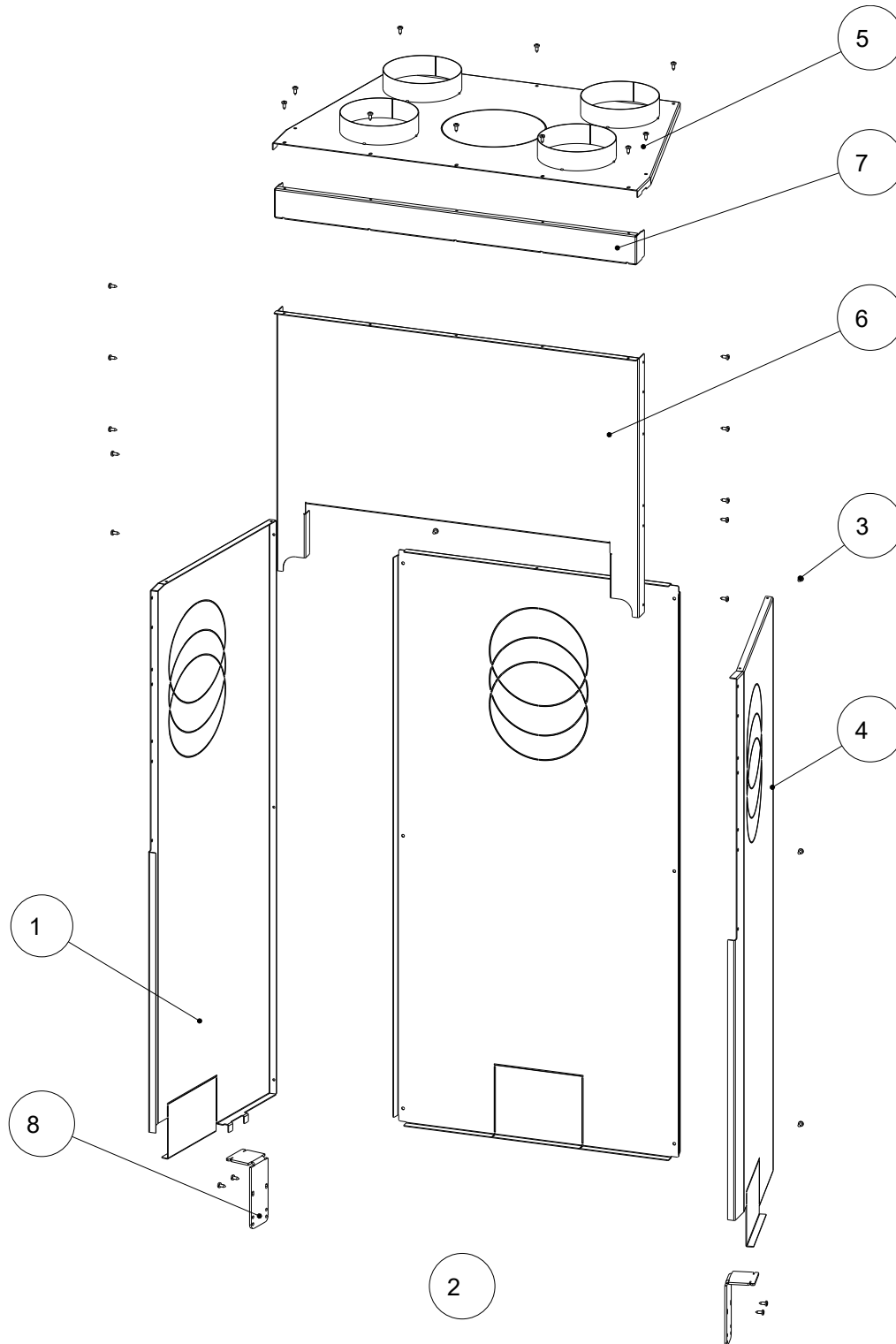
Deutsch.....	4
English .....	11
Français.....	18
Italiano .....	25

## Inhaltsverzeichnis

1	Allgemeines.....	5
2	Konvektionsmantel montieren (65x45 K2.0, 65x51 K 2.0, 65x57 K 2.0) .....	6

# 1 Allgemeines

## KV Mantel 361106



Pos.	Stück	Artikel	Artikel-Nr.
1	1	KV-Seitenwand rechts	721123-95
2	1	KV-Rückwand	721143-95
3	30	Linsen-Blechschauben mit KS 4.8x13	718247-91
4	1	KV-Seitenwand links	721126-95
5	1	KV-Deckel geschweißt	721135
6	1	Frontabdeckung	721146-95
7	1	KV-Frontabdeckung schieb 2.0	721144-95
8	2	KV-Mantelstütze	771147-95

## 2 Konvektionsmantel montieren (65x45 K2.0, 65x51 K 2.0, 65x57 K 2.0)

### HINWEIS

Bitte beachten Sie bei Verwendung eines KV-Mantels die nationalen Vorschriften bezüglich Einzelraumfeuerstätten und Messpflicht bei Ganzhaus-Heizung.

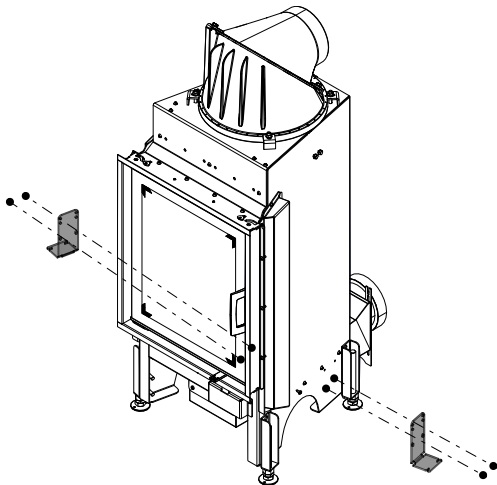


Abb. 1: Halterung links und rechts montieren

- 1) Halterung links und rechts am Kamineinsatz montieren.
  - ⇒ Beachten Sie dabei die unterschiedlichen Positionierungen dieser Halterung, für die verschiedenen Ausführungen der Kamineinsätze, in den folgenden Abbildungen.

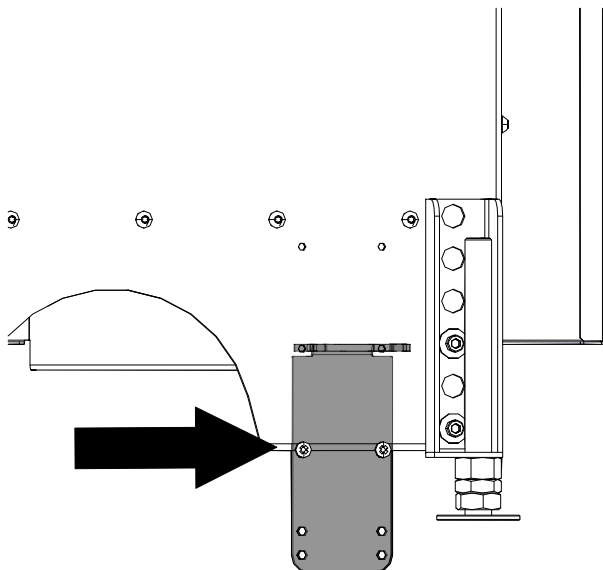


Abb. 2: KVM x51

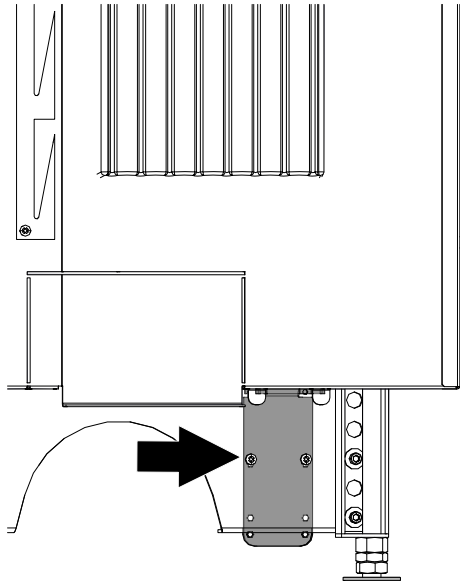


Abb. 3: KVM x57

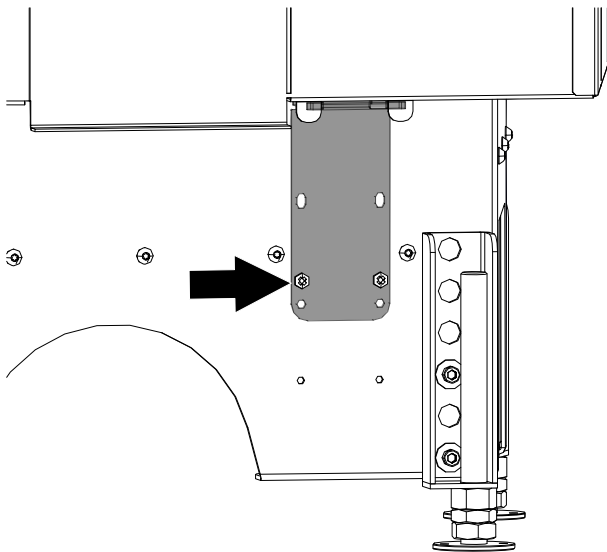


Abb. 4: KVM x68

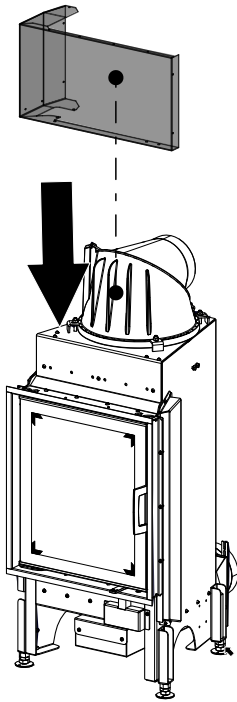


Abb. 5: KV-Wand vorne montieren

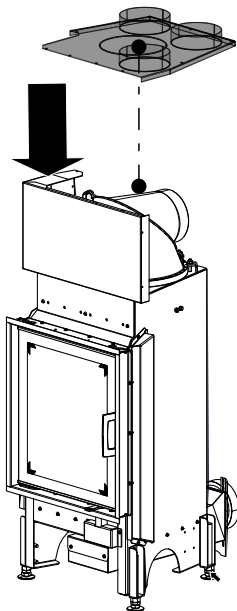


Abb. 6: KV-Deckel montieren

2) Die KV-Wand vorne montieren.

3) KV-Deckel montieren.

⇒ Falls notwendig, den perforierten Ausschnitt am Deckel mit einer Säge entfernen.



- 4) KV-Wand rechts und links an die Halterungen anbringen und einrasten.

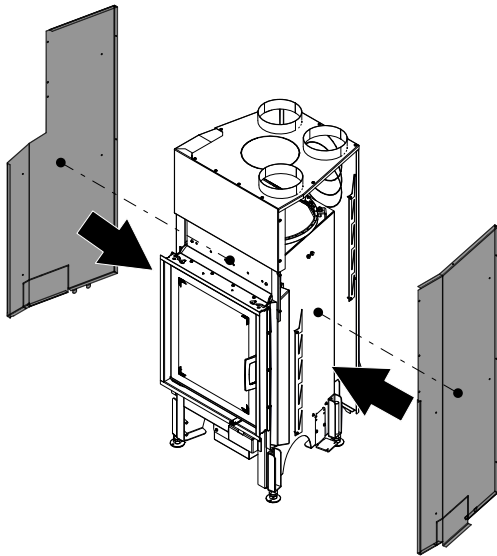


Abb. 7: KV-Wand rechts und links anbringen

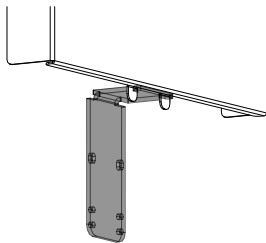


Abb. 8: KV-Wand rechts und links einrasten

5) KV-Wand hinten montieren.

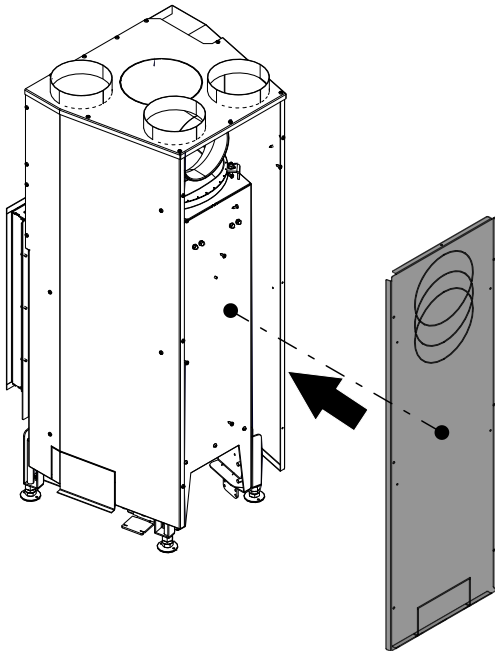


Abb. 9: KV-Wand hinten montieren

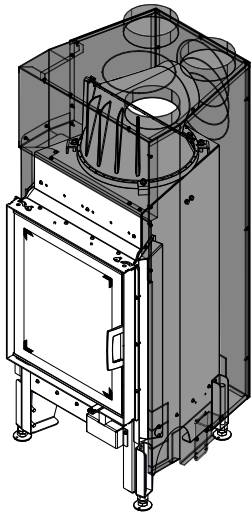


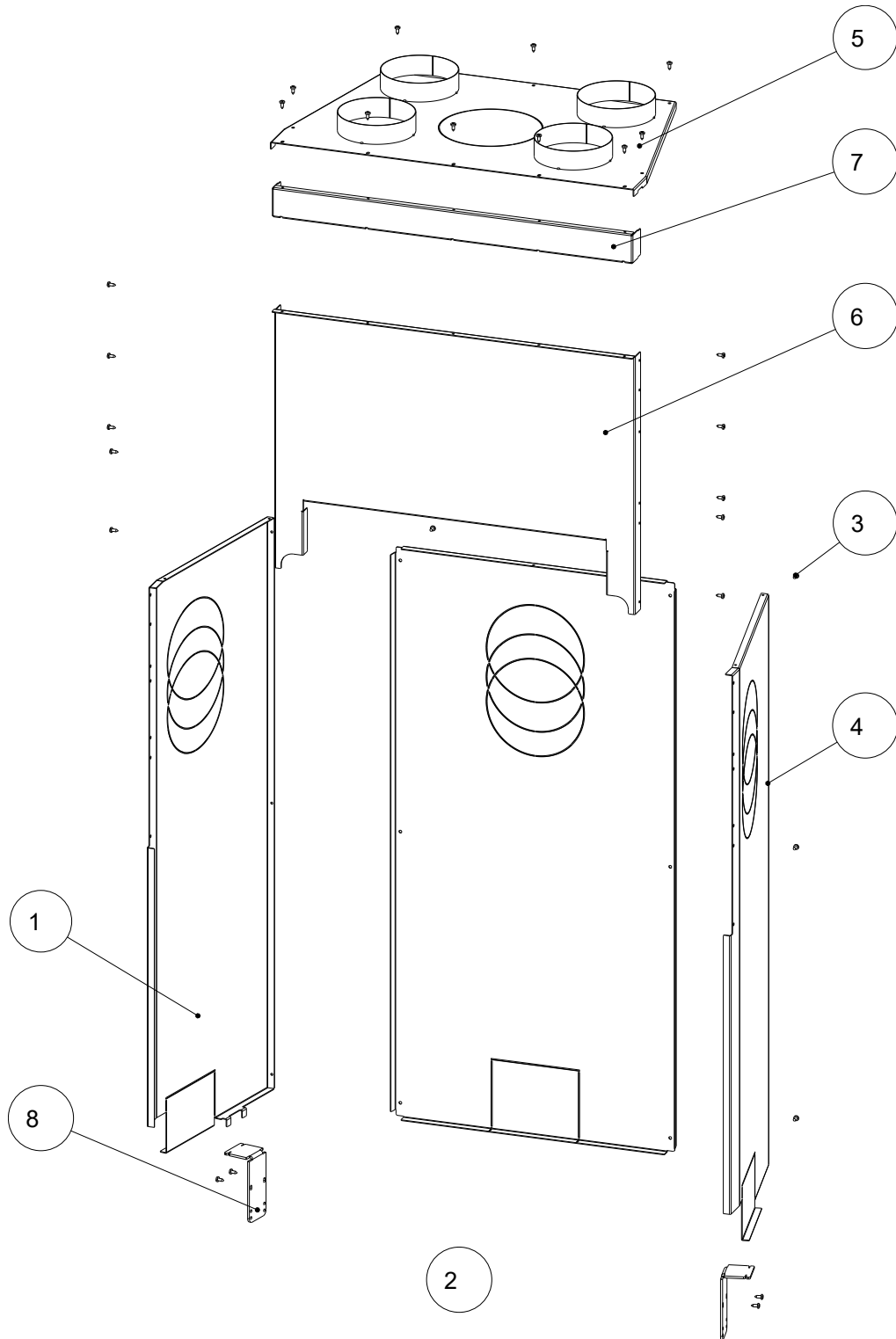
Abb. 10: KVM montiert

## Contents

1	General.....	12
2	Mounting the convection cladding (65x45 K2.0, 65x51 K 2.0, 65x57 K 2.0) .....	13

# 1 General

CV cladding 361106



Item	Qty	Article	Article no.
1	1	CV side panel, right	721123-95
2	1	CV rear panel	721143-95
3	30	Fillister head self-tapping screws with KS 4.8x13	718247-91
4	1	CV side panel, left	721126-95
5	1	CV cover, welded	721135
6	1	Front panel	721146-95
7	1	CV front panel, sliding, 2.0	721144-95
8	2	CV cladding support	771147-95

## 2 Mounting the convection cladding (65x45 K2.0, 65x51 K 2.0, 65x57 K 2.0)

### NOTICE

When using CV cladding, please observe the national regulations in respect of individual room fireplaces and the measurement requirement in the case of whole-home heating.

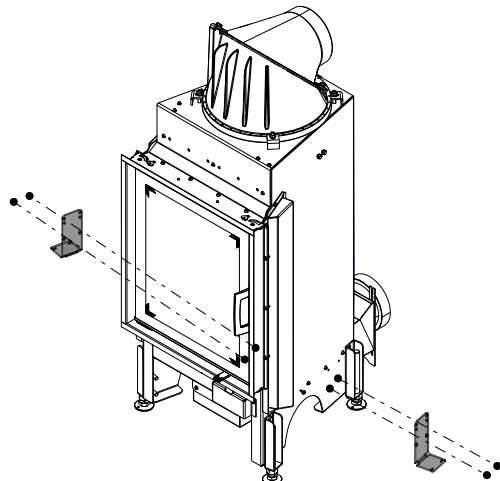


Fig. 1: Install mounting left and right

- 1) Install mounting left and right on the fireplace insert.  
 ⇒ When doing so, note the different positions of this bracket for the different versions of the fireplace inserts in the following illustrations.

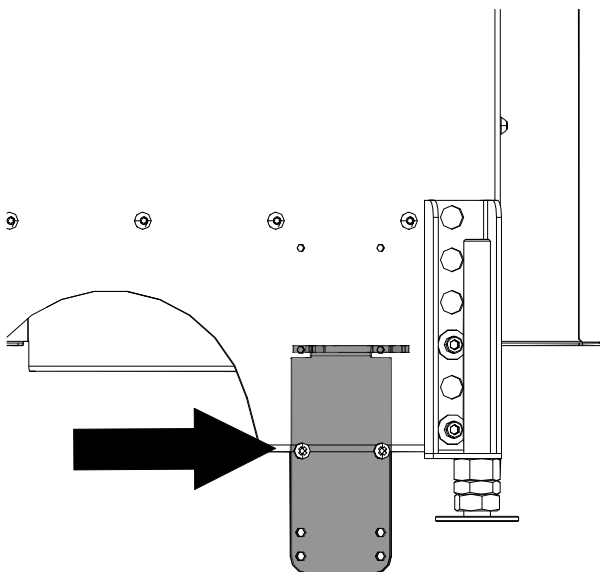


Fig. 2: CVC x51

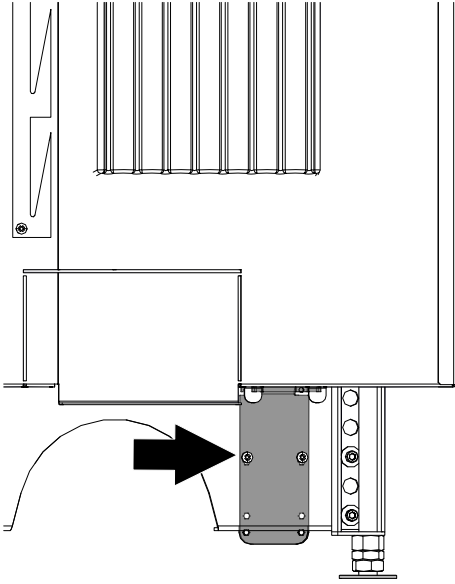


Fig. 3: CVC x57

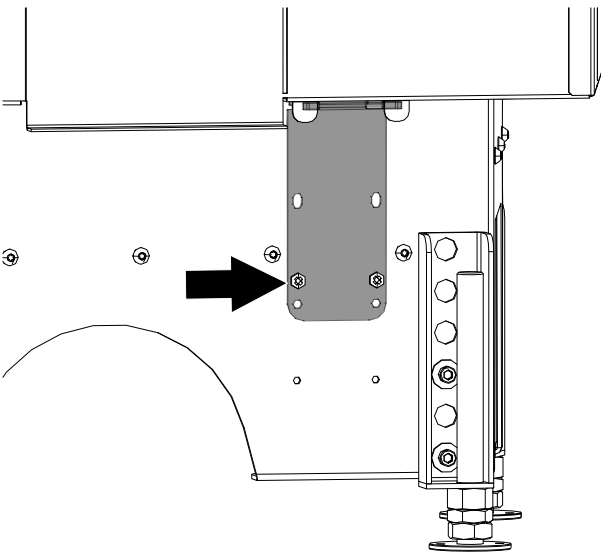


Fig. 4: CVC x68

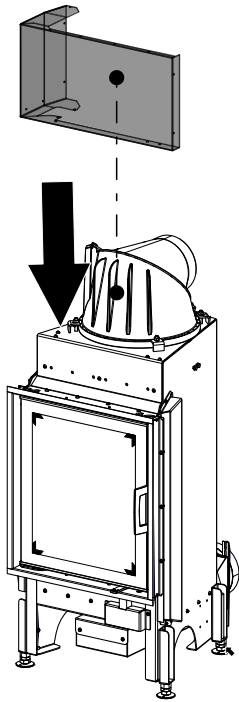


Fig. 5: Mounting the CV wall in front

2) Mount the CV wall in front.

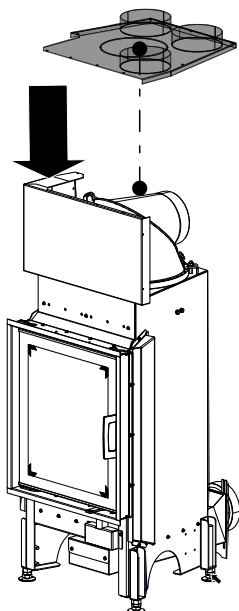


Fig. 6: Mounting the CV cover

3) Mount the CV cover.

⇒ If necessary, use a saw to remove the perforated cut-out on the cover.

- 4) Attach and engage the CV wall right and left to the mountings.

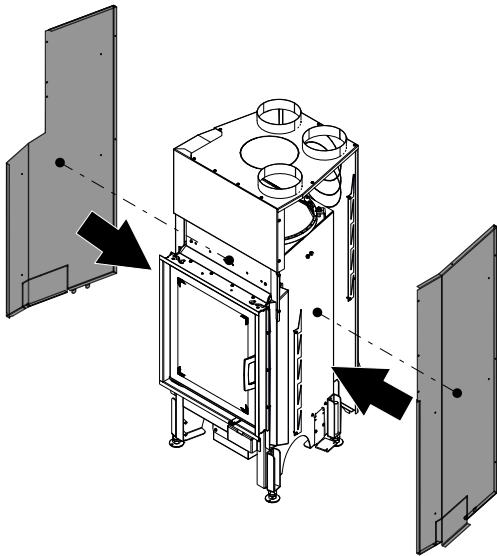


Fig. 7: Attaching CV wall right and left

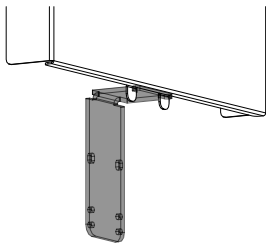


Fig. 8: Engaging CV wall right and left



5) Mount the CV wall at the back.

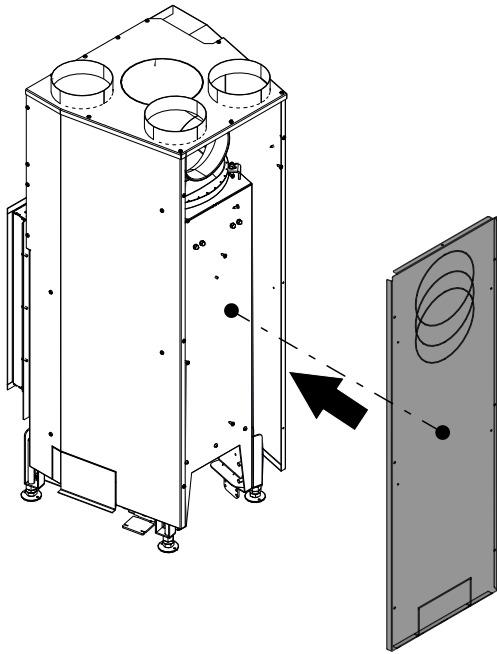


Fig. 9: Mounting the CV wall at the back

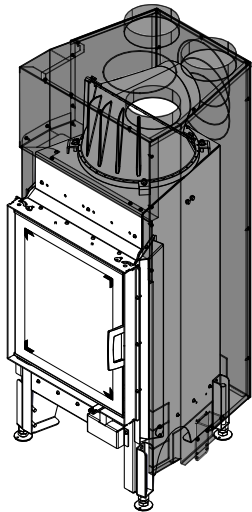


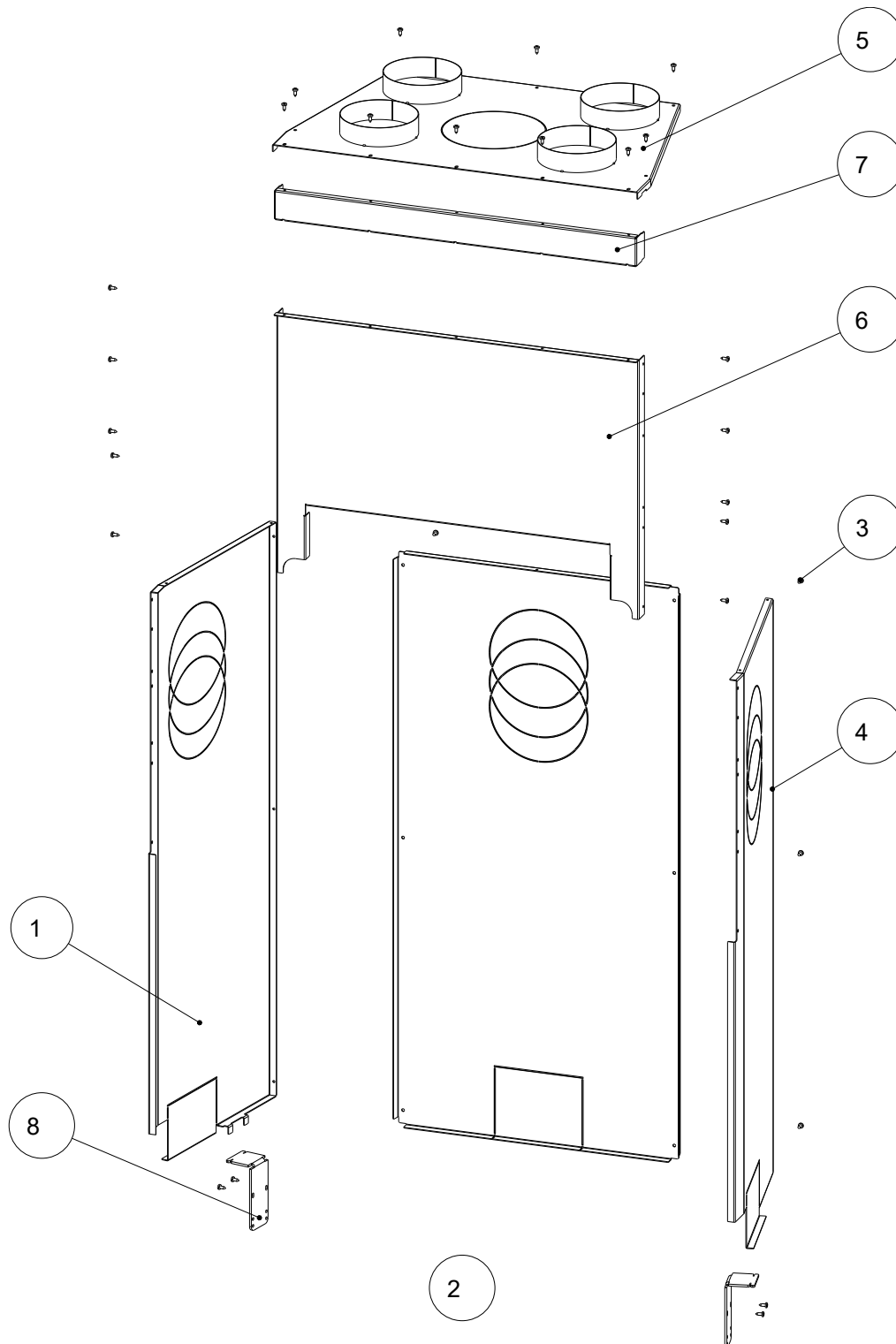
Fig. 10: CVC installed

## Sommaire

1	Généralités .....	19
2	Installer le kit de convection (65x45 K2.0, 65x51 K 2.0, 65x57 K 2.0).....	20

# 1 Généralités

## Kit de convection KVM 361106



Pos.	Quantité	Article	Article n°
1	1	Paroi latérale KVM droite	721123-95
2	1	Paroi arrière KVM	721143-95
3	30	Vis à tôle à tête bombée cruciformes 4.8x13	718247-91
4	1	Paroi latérale KVM gauche	721126-95
5	1	Couvercle de convection KVM soudé	721135
6	1	Recouvrement frontal	721146-95
7	1	Recouvrement frontal KVM relevable 2.0	721144-95
8	2	Appui pour KVM	771147-95

## 2 Installer le kit de convection (65x45 K2.0, 65x51 K 2.0, 65x57 K 2.0)

### INDICATION

En cas d'utilisation d'un kit de convection, respecter les prescriptions nationales concernant les foyers pour pièce individuelle et le devoir de mesure pour un chauffage pour toute la maison.

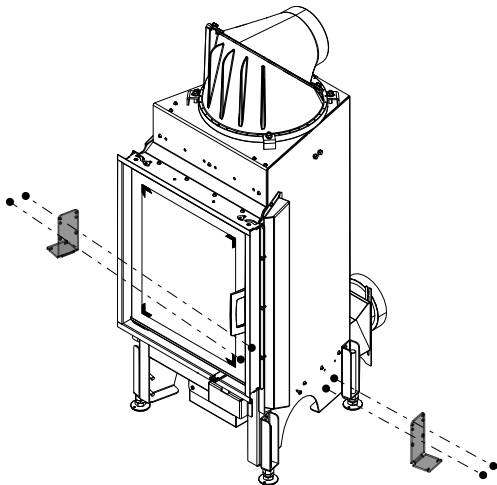


Fig. 1: Installer les fixations gauche et droite

1) Installer les fixations gauche et droite sur le foyer.

- ⇒ Respectez les différents positionnements de ces fixations indiqués dans les illustrations suivantes en fonction des différents modèles de foyers.

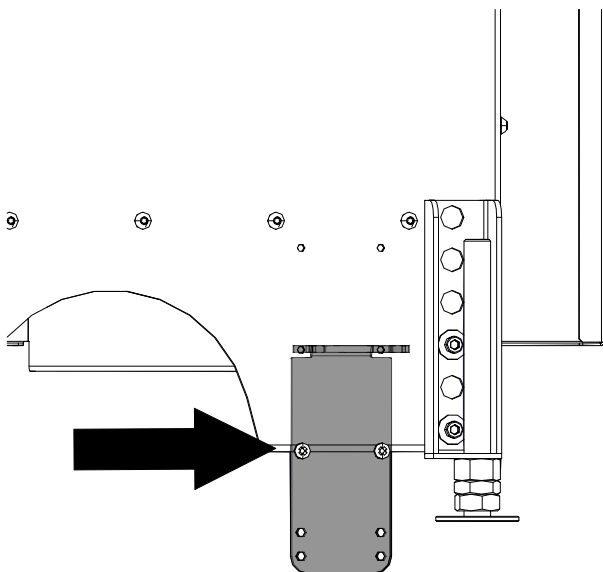


Fig. 2: KVM x51

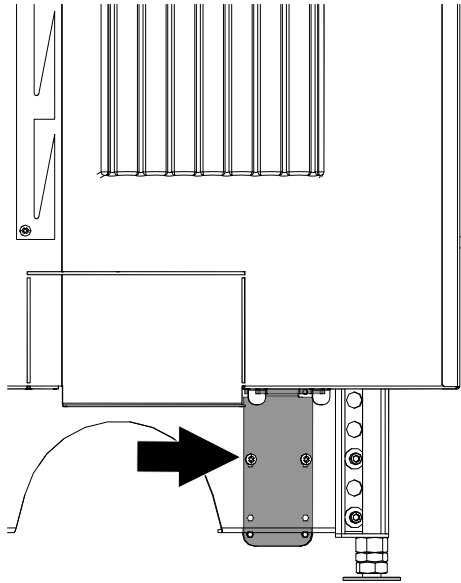


Fig. 3: KVM x57

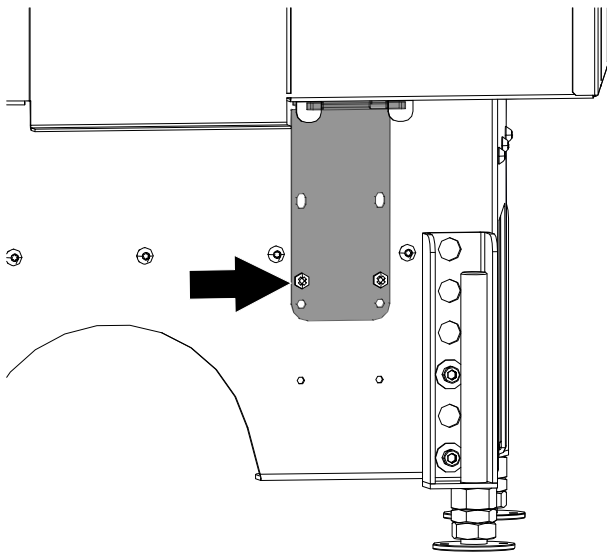


Fig. 4: KVM x68

2) Installer la paroi de convection avant.

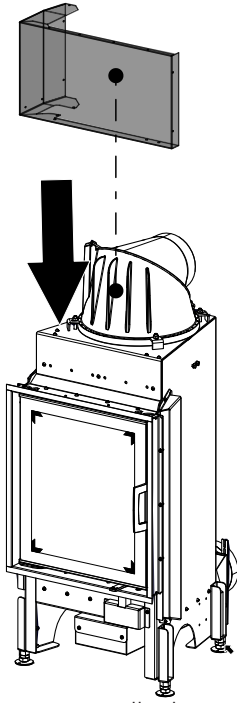


Fig. 5: Installer la paroi de convection avant

3) Installer le couvercle de convection.

⇒ Si nécessaire, enlever à la scie la découpe perforée du couvercle.

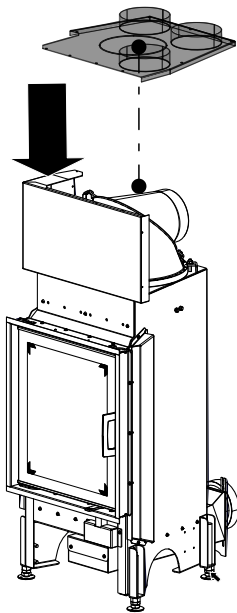


Fig. 6: Installer le couvercle de convection

- 4) Poser les parois de convection droite et gauche sur les fixations et les enclencher.

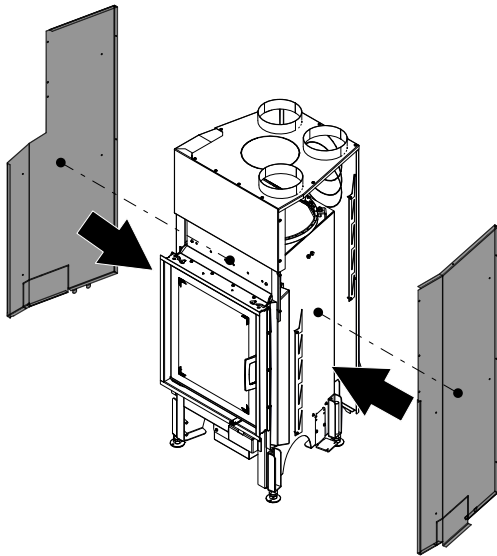


Fig. 7: Poser les parois de convection droite et gauche

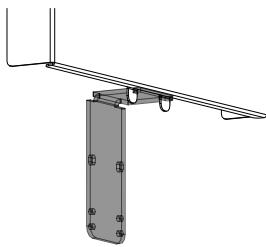


Fig. 8: Enclencher les parois de convection droite et gauche

5) Installer la paroi de convection arrière.

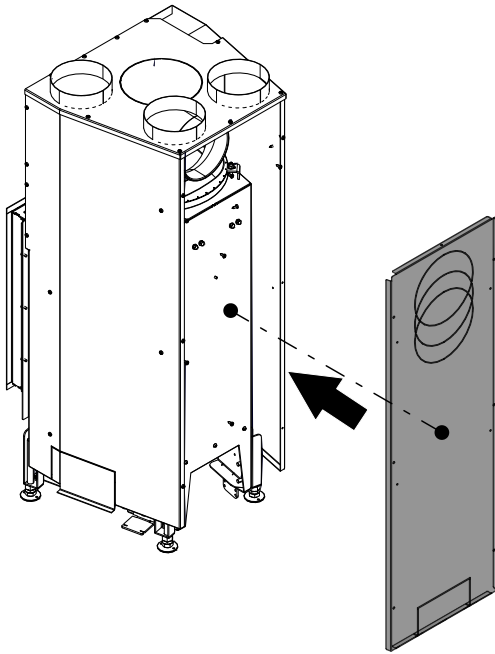


Fig. 9: Installer la paroi de convection arrière

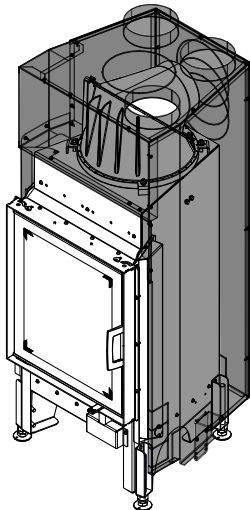


Fig. 10: KVM en place

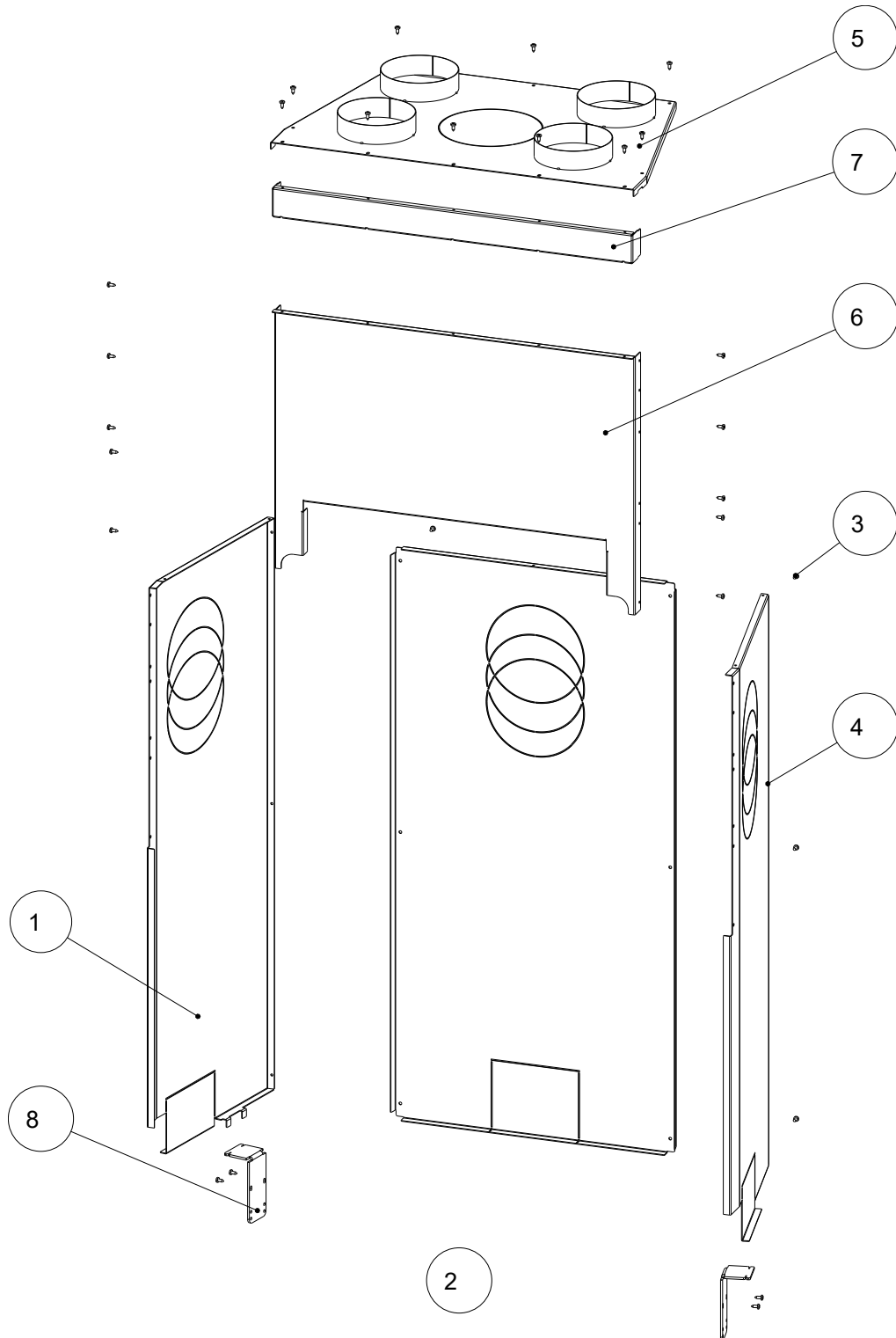


## Indice

1	Generalità .....	26
2	Montaggio del cappotto a convezione (65x45 K2.0, 65x51 K 2.0, 65x57 K 2.0) .....	27

# 1 Generalità

## Cappotto KV Mantel 361106



Pos.	Pz.	Articolo	N. art.
1	1	Parete KV laterale destra	721123-95
2	1	Parete posteriore HMS	721143-95
3	30	Vite autofilettante a testa bombata con taglio/testa a croce 3 KS 4.8x13	718247-91
4	1	Parete KV laterale sinistra	721126-95
5	1	Copertura KV saldata	721135
6	1	Copertura frontale	721146-95
7	1	Copertura frontale KV fiancata 2.0	721144-95
8	2	Coppia mantello KV	771147-95

## 2 Montaggio del cappotto a convezione (65x45 K2.0, 65x51 K 2.0, 65x57 K 2.0)

### AVVERTENZA

Se si utilizza un cappotto KV, si prega di osservare le norme nazionali relative ai caminetti a camera singola nonché le misure obbligatorie per il riscaldamento dell'intera abitazione.

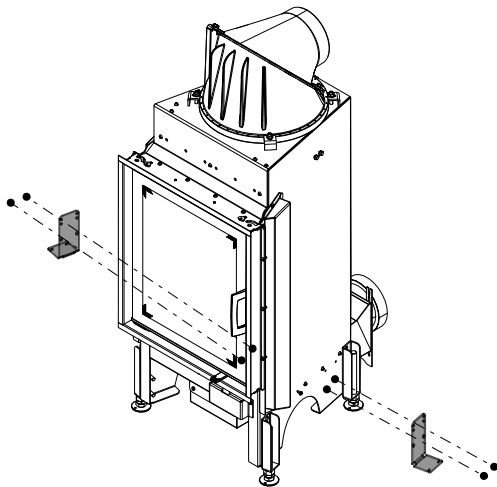


Fig. 1: Montaggio del supporto a sinistra e a destra

- 1) Montare il supporto a sinistra e a destra dell'inserto.
  - ⇒ Si prega di osservare nelle illustrazioni seguenti i diversi tipi di posizionamento di questo supporto, dovuti alle diverse versioni dei supporti per caminetto.

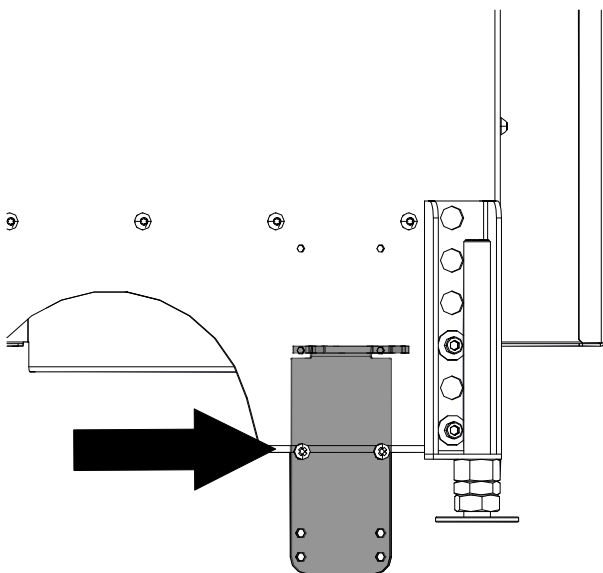


Fig. 2: KVM x51

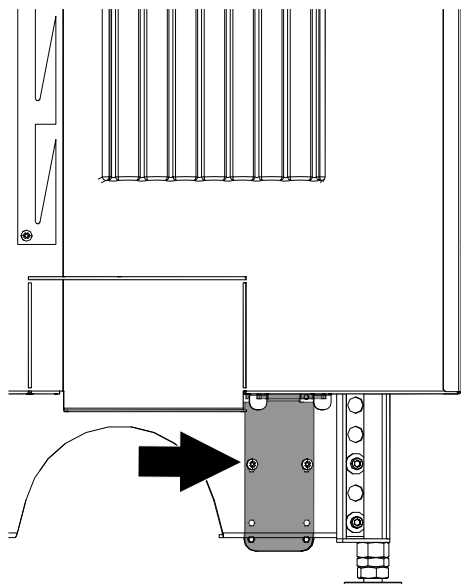


Fig. 3: KVM x57

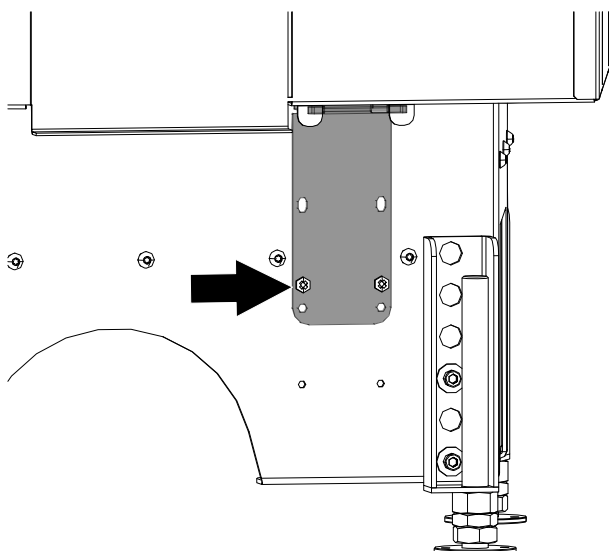


Fig. 4: KVM x68

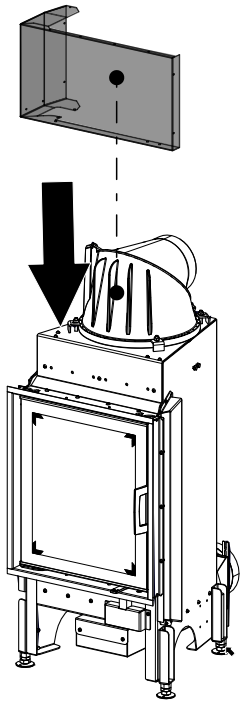


Fig. 5: Montaggio della parete KV anteriore

2) Montare la parete KV anteriore.

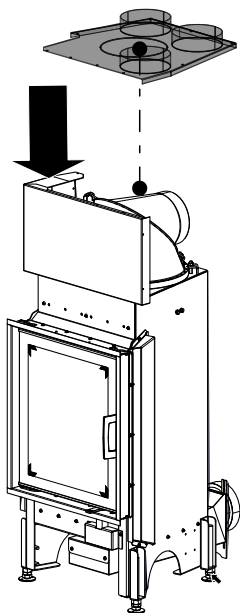


Fig. 6: Montaggio del coperchio KV (conv.)

3) Montaggio del coperchio KV (conv.).

⇒ All'occorrenza rimuovere la sezione perforata del coperchio con una sega.

- 4) Applicare e innestare la parete KV a destra e a sinistra dei supporti.

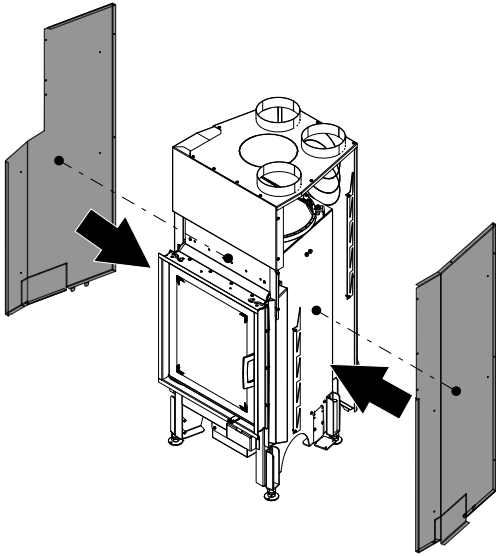


Fig. 7: Applicazione della parete KV a destra e a sinistra

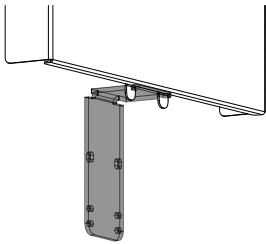


Fig. 8: Innesto della parete KV a destra e a sinistra

5) Montare la parete KV posteriore.

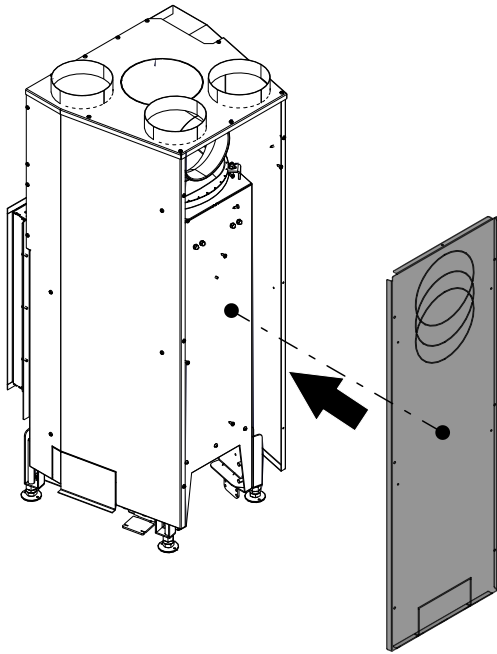


Fig. 9: Montaggio della parete KV posteriore

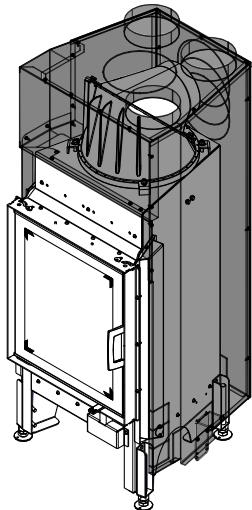


Fig. 10: KVM montato

AUSTROFLAMM GMBH  
Austroflamm-Platz 1  
A- 4631 Krenglbach

Tel: +43 (0) 7249 / 46 443  
[www.austroflamm.com](http://www.austroflamm.com)  
[info@austroflamm.com](mailto:info@austroflamm.com)

361106-945228

