

Montageanleitung / Assembly instructions  
Instructions de montage  
Istruzioni di montaggio

## Designrahmen montieren

Mounting the design frame

Installer le cadre design

Montaggio del telaio di design



**AUSTROFLAMM**

[www.austroflamm.com](http://www.austroflamm.com)

Originalbetriebsanleitung  
25/02/2025

Version: 1.0

#### IMPRESSUM

Eigentümer und Herausgeber

AUSTROFLAMM GMBH  
Austroflamm-Platz 1  
A- 4631 Krenglbach  
Tel: +43 (0) 7249 / 46 443  
[www.austroflamm.com](http://www.austroflamm.com)  
[info@austroflamm.com](mailto:info@austroflamm.com)

Redaktion: Olivera Stojanovic

Abbildungen: Konstruktion

Text: Technische Abteilung (Austroflamm)

#### Copyright

Alle Rechte vorbehalten. Der Inhalt dieser Anleitung darf nur mit Genehmigung des Herausgebers vervielfältigt oder verbreitet werden! Druck-, Rechtschreib- und Satzfehler vorbehalten.

Die Informationen in diesem Dokument können ohne vorherige Ankündigung geändert werden und stellen keine Verpflichtung seitens der Austroflamm GmbH dar. Für eventuelle Fehler in diesem Dokument übernimmt die Austroflamm GmbH keine Haftung.

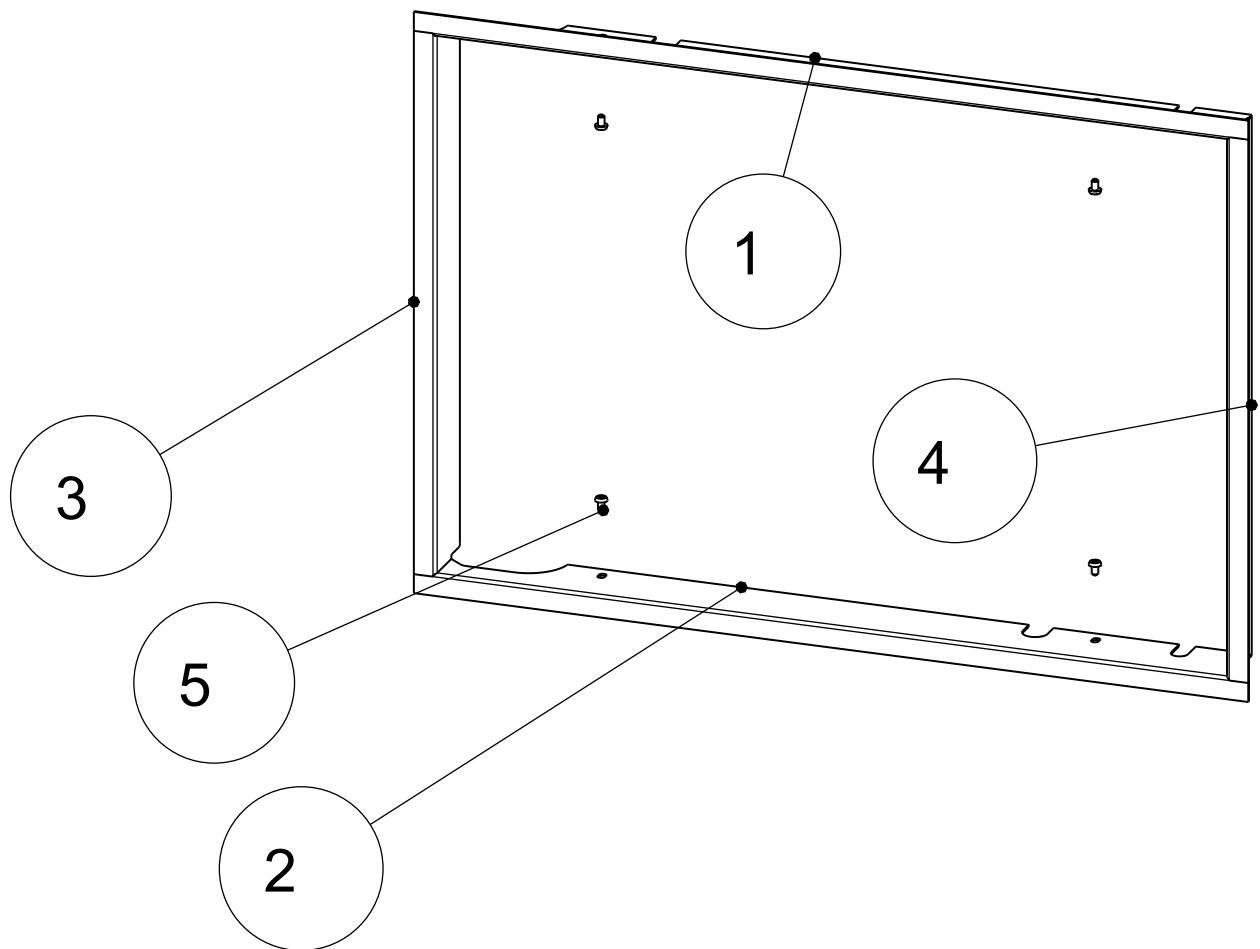
## Inhaltsverzeichnis

|                |    |
|----------------|----|
| Deutsch.....   | 4  |
| English .....  | 8  |
| Français.....  | 12 |
| Italiano ..... | 16 |

## Inhaltsverzeichnis

|   |   |   |
|---|---|---|
| 1 | Allgemeines.....                          | 5 |
| 2 | Designrahmen montieren (65x45 K 2.0)..... | 6 |

# 1 Allgemeines

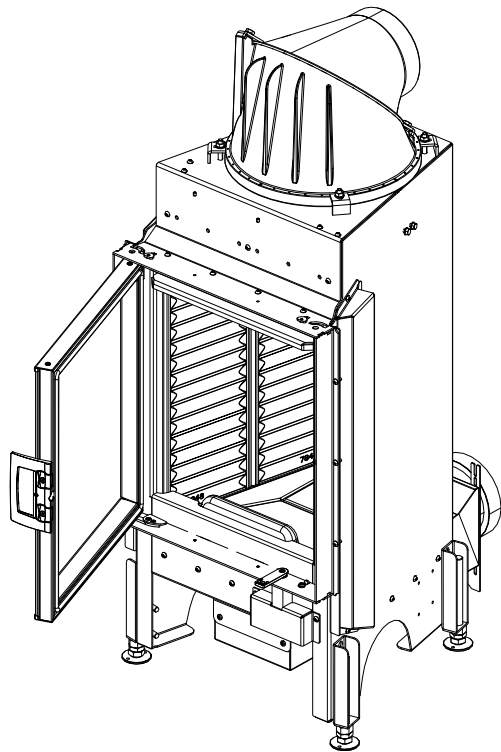
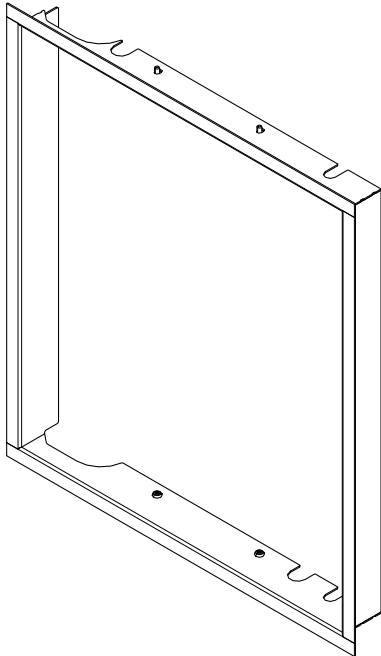


| Pos. Nr. | Anzahl | Artikel                      | Artikel-Nr. |
|----------|--------|------------------------------|-------------|
| 1        | 1      | Designrahmen oben            | 771311-xx   |
| 2        | 1      | Designrahmen unten           | 771313-xx   |
| 3        | 1      | Designrahmen links           | 771342-xx   |
| 4        | 1      | Designrahmen rechts          | 771344-xx   |
| 5        | 4      | Linsenschrauben mit ISK M5x8 | 718561-92   |

## 2 Designrahmen montieren (65x45 K 2.0)

### HINWEIS

Designrahmen dürfen weder angeputzt, noch verputzt, noch eingemauert werden.



1) Tür öffnen.

Abb. 1: Tür öffnen

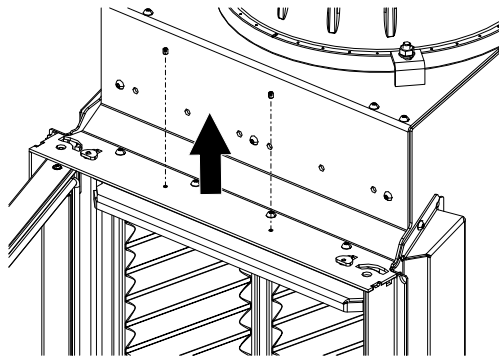


Abb. 2: Bolzen oben rausdrehen

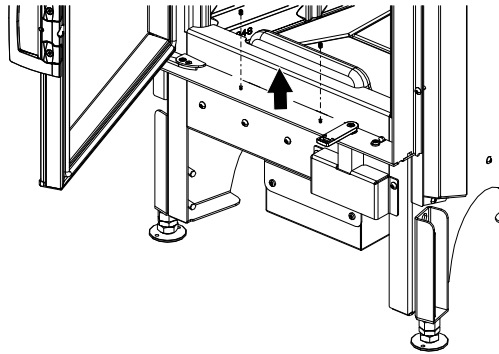


Abb. 3: Bolzen unten rausdrehen

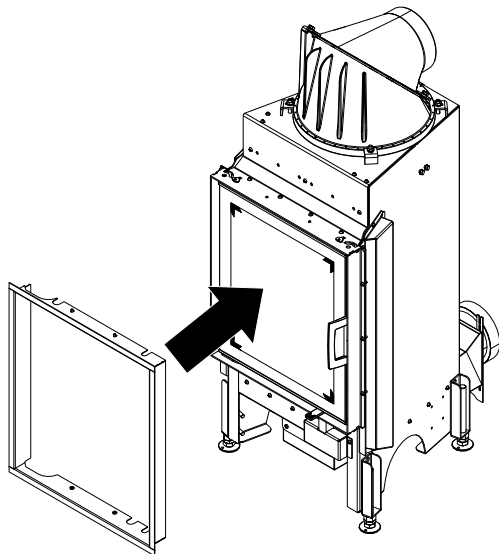


Abb. 4: Designrahmen anbringen

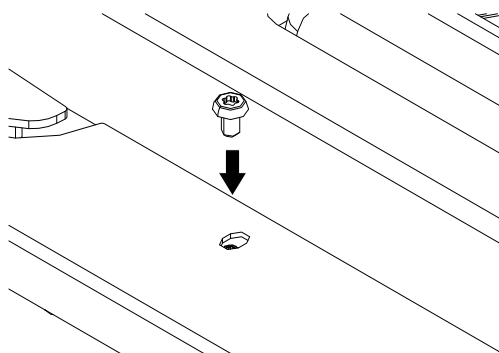


Abb. 5: Designrahmen befestigen

2) Die vier Bolzen (oben und unten) rausdrehen.

3) Tür schließen.

4) Designrahmen anbringen.

5) Tür öffnen.

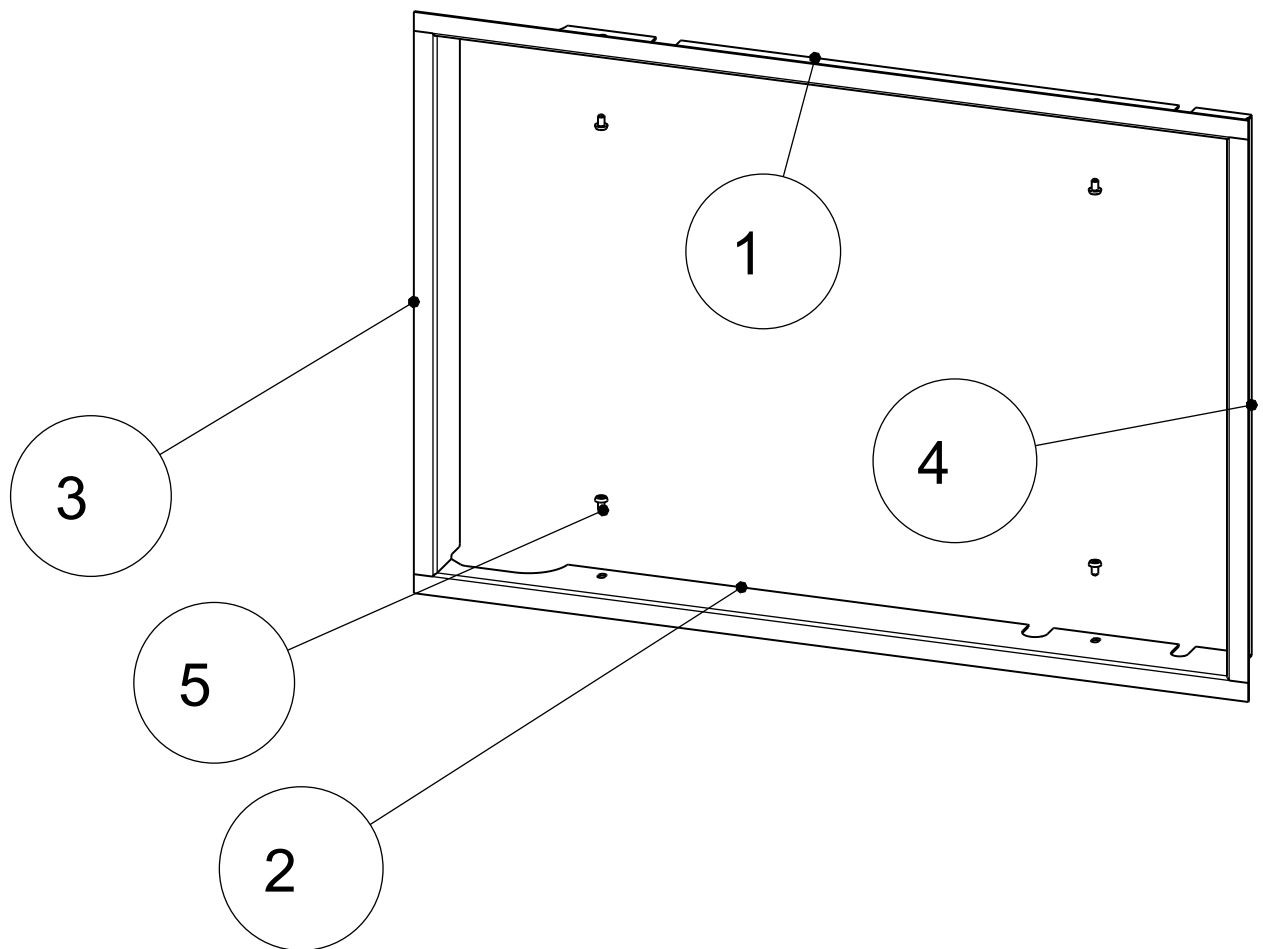
6) Die Schrauben von Innen (oben und unten) montieren und Designrahmen befestigen.

## Contents

|   |  |    |
|---|--|----|
| 1 | General.....                                 | 9  |
| 2 | Mounting the design frame (65x45 K 2.0)..... | 10 |



# 1 General

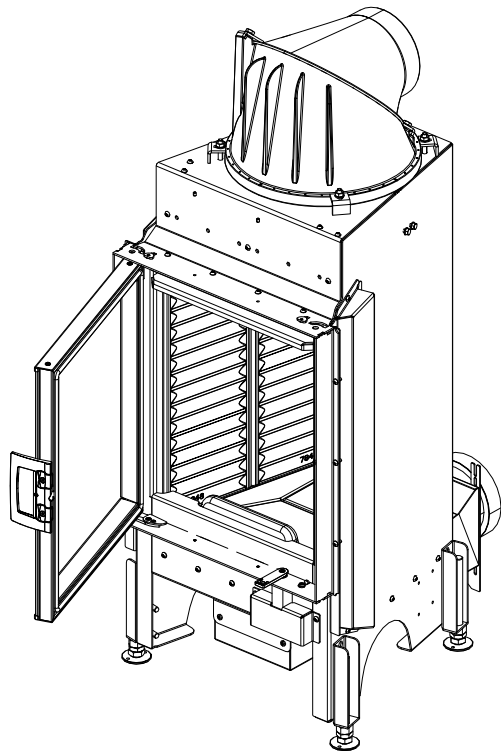
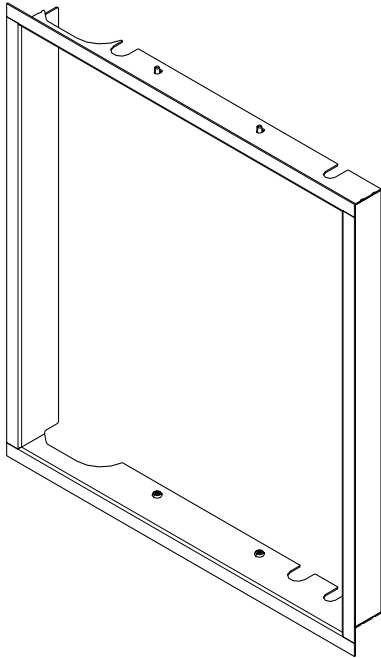


| Item no. | Quantity | Article                             | Article no. |
|----------|----------|-------------------------------------|-------------|
| 1        | 1        | Design frame, top                   | 771311-xx   |
| 2        | 1        | Design frame, bottom                | 771313-xx   |
| 3        | 1        | Design frame, left                  | 771342-xx   |
| 4        | 1        | Design frame, right                 | 771344-xx   |
| 5        | 4        | Fillister-head screws with hex M5x8 | 718561-92   |

## 2 Mounting the design frame (65x45 K 2.0)

### NOTICE

Design frames must not be plastered over nor walled in.



1) Open door.

Fig. 1: Opening the door

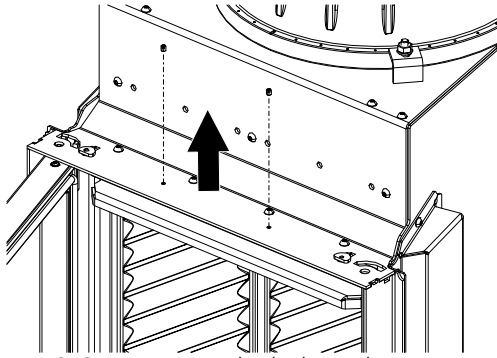


Fig. 2: Screwing out the bolts at the top

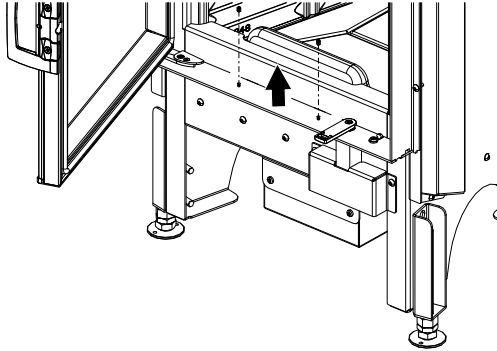


Fig. 3: Screwing out the bolts at the bottom

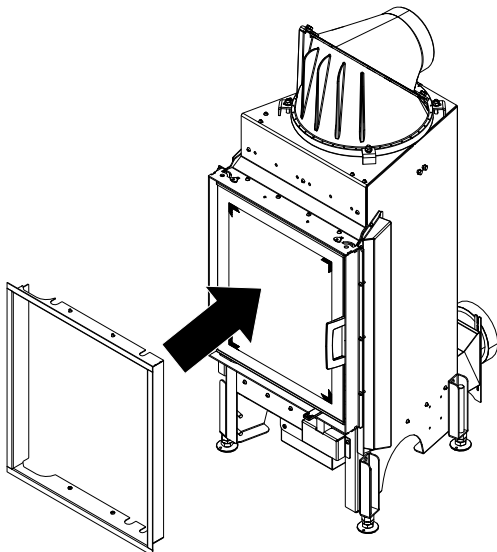


Fig. 4: Attaching the design frame

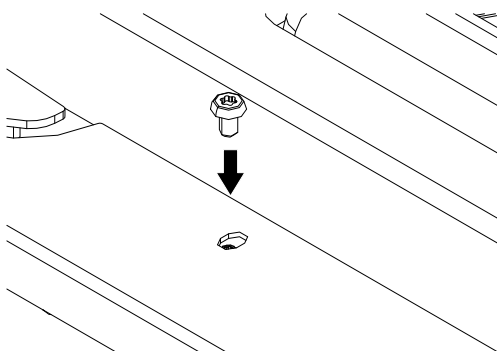


Fig. 5: Fastening the design frame

2) Screw out the four bolts (top and bottom).

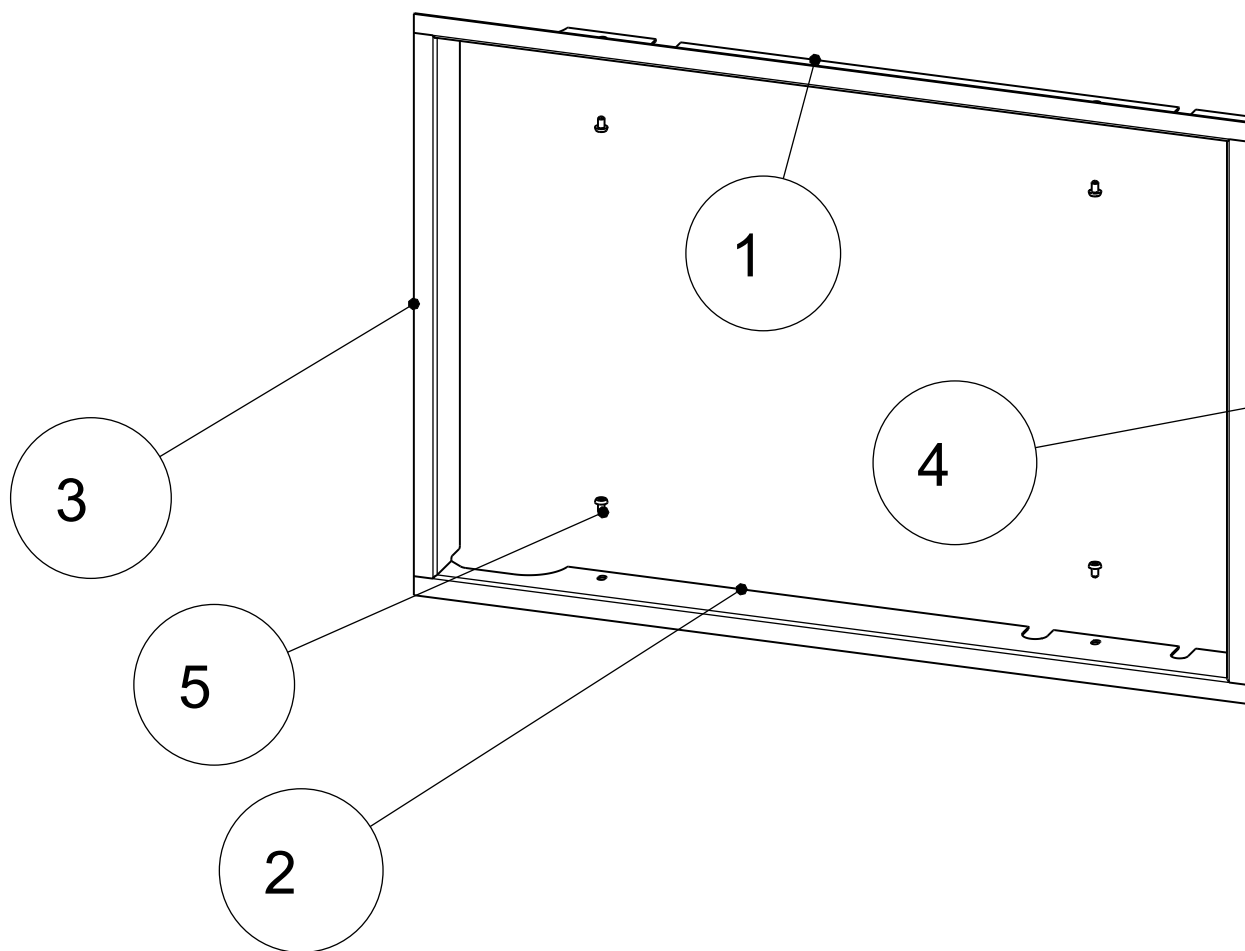
- 3) Close door.
- 4) Attach design frame.

- 5) Open door.
- 6) Mount the screws from inside (top and bottom) and fasten design frame.

## Sommaire

|          |  |           |
|----------|--|-----------|
| <b>1</b> | <b>Généralités .....</b>                             | <b>13</b> |
| <b>2</b> | <b>Installer le cadre design (65x45 K 2.0) .....</b> | <b>14</b> |

## 1 Généralités

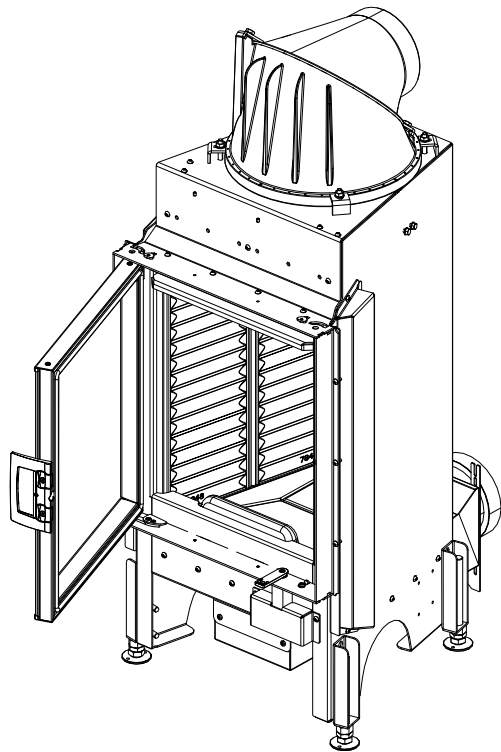
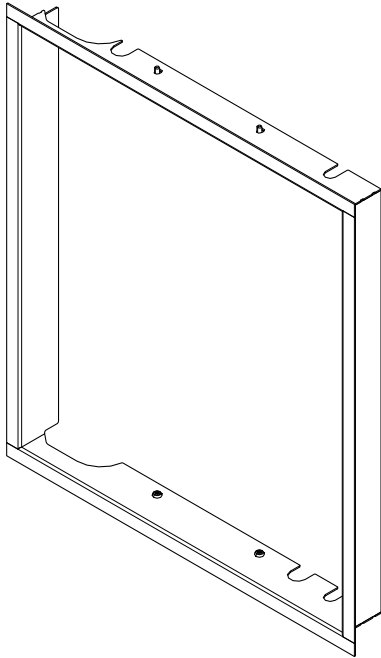


| Pos. n°. | Quantité | Article                             | Article n° |
|----------|----------|-------------------------------------|------------|
| 1        | 1        | Cadre design supérieur              | 771311-xx  |
| 2        | 1        | Cadre design inférieur              | 771313-xx  |
| 3        | 1        | Cadre design gauche                 | 771342-xx  |
| 4        | 1        | Cadre design droit                  | 771344-xx  |
| 5        | 4        | Vis à tête bombée 6 pans creux M5x8 | 718561-92  |

## 2 Installer le cadre design (65x45 K 2.0)

### INDICATION

Les cadres design ne doivent être ni raccordés par de l'enduit, ni enduits, ni scellés dans un mur.



1) Ouvrir la porte.

Fig. 1: Ouvrir la porte

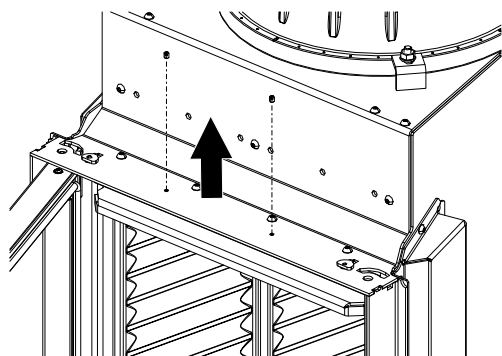


Fig. 2: Dévisser les boulons du haut

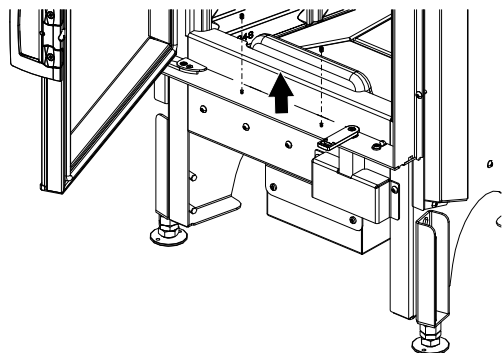


Fig. 3: Dévisser les boulons du bas

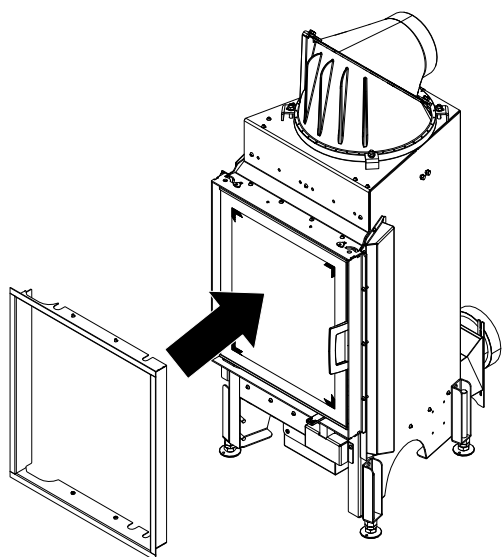


Fig. 4: Poser le cadre design

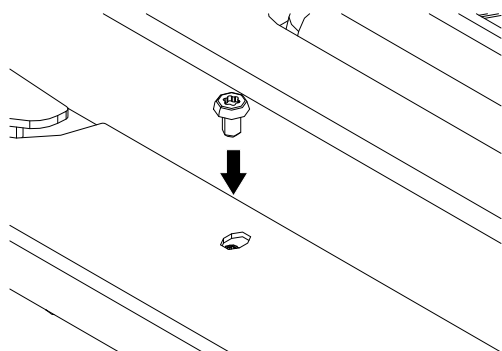


Fig. 5: Fixer le cadre design

2) Dévisser les quatre boulons (en haut et en bas).

3) Fermer la porte.

4) Poser le cadre design.

5) Ouvrir la porte.

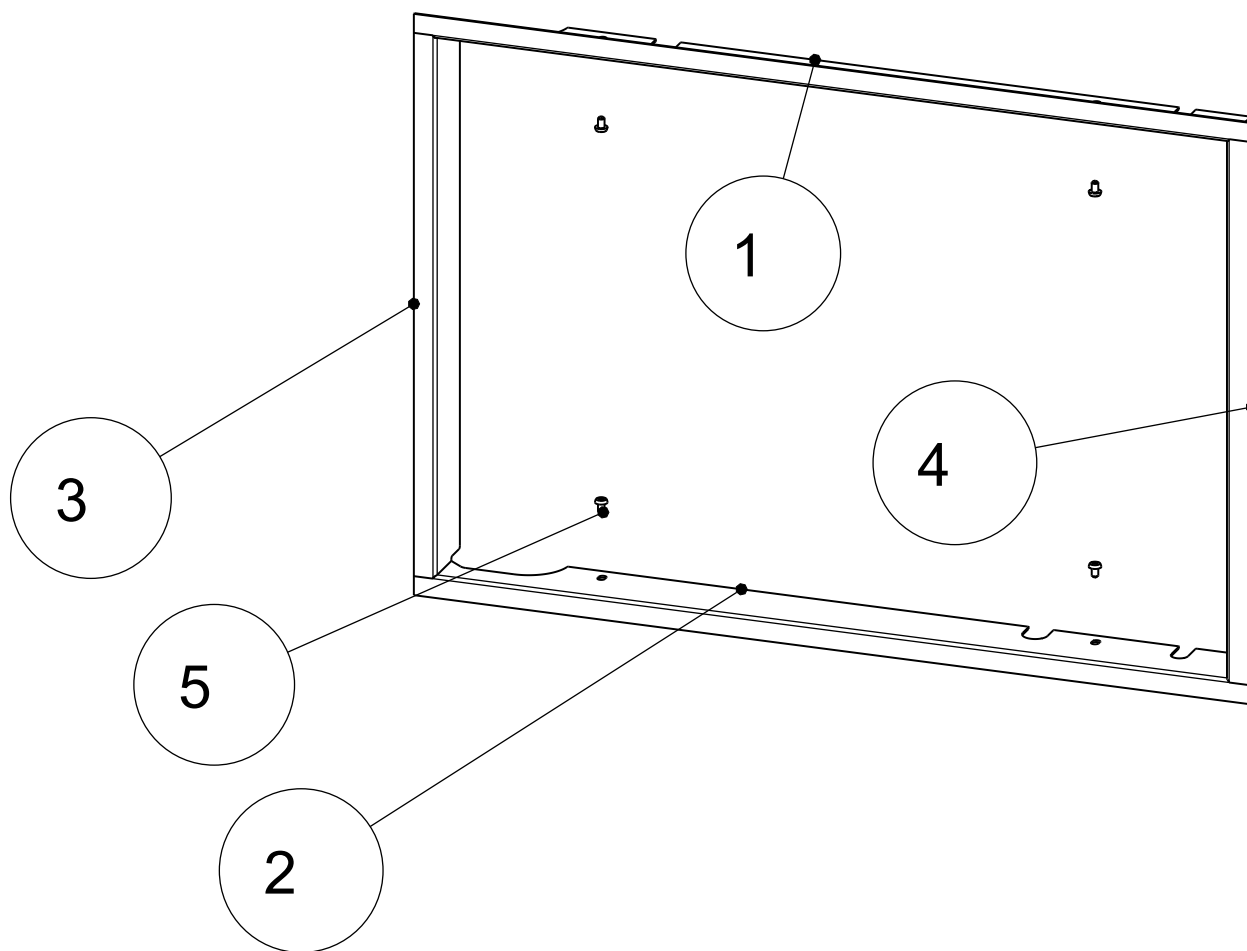
6) Poser les vis de l'intérieur (en haut et en bas) et fixer le cadre design.

## Indice

|   |  |    |
|---|--|----|
| 1 | Generalità .....                                     | 17 |
| 2 | Montaggio della cornice di design (65x45 K 2.0)..... | 18 |



# 1 Generalità

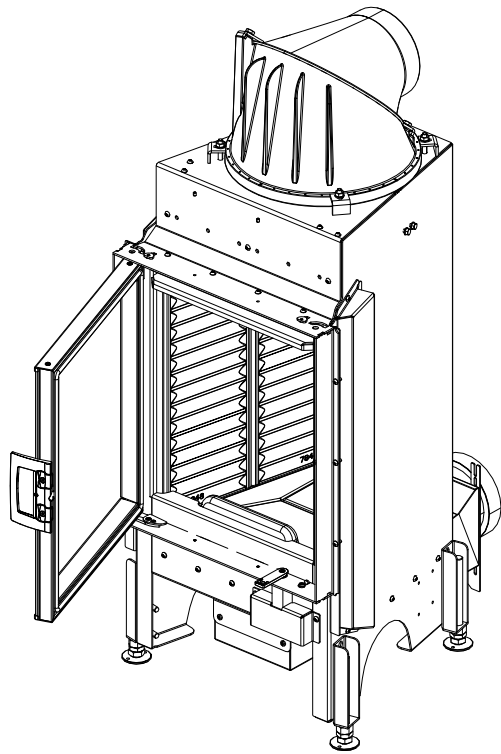
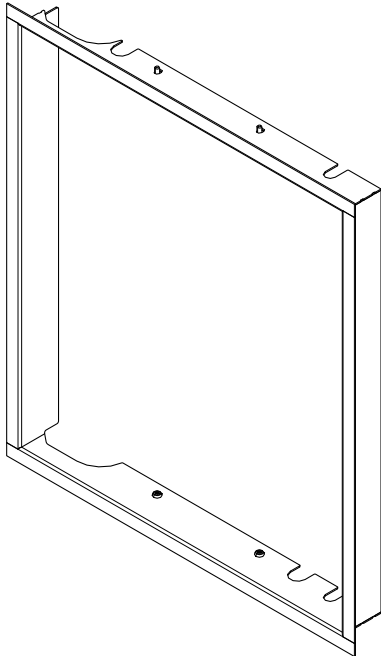


| N. pos. | Q.tà | Articolo                                    | N. art.   |
|---------|------|---|-----------|
| 1       | 1    | Cornice del disegno superiore               | 771311-xx |
| 2       | 1    | Telaio di design inferiore                  | 771313-xx |
| 3       | 1    | Telaio di design di sinistra                | 771342-xx |
| 4       | 1    | Telaio di design di destra                  | 771344-xx |
| 5       | 4    | Vite a testa bombata a testa bassa ISK M5x8 | 718561-92 |

## 2 Montaggio della cornice di design (65x45 K 2.0)

### AVVERTENZA

Le cornici di design non devono essere agghindate, stuccate o murate.



1) Aprire lo sportello.

Fig. 1: Apertura dello sportello

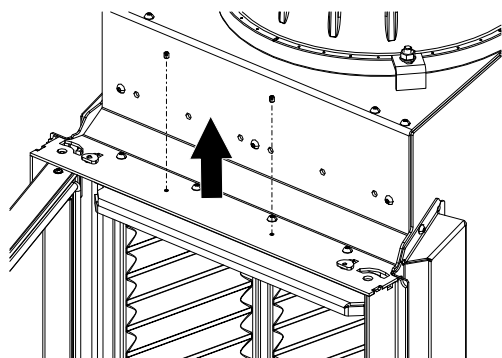


Fig. 2: Svitamento bulloni superiori

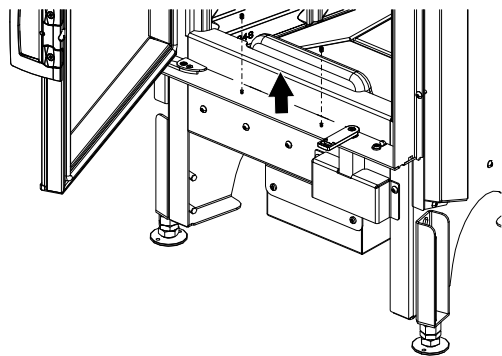


Fig. 3: Svitamento bulloni inferiori

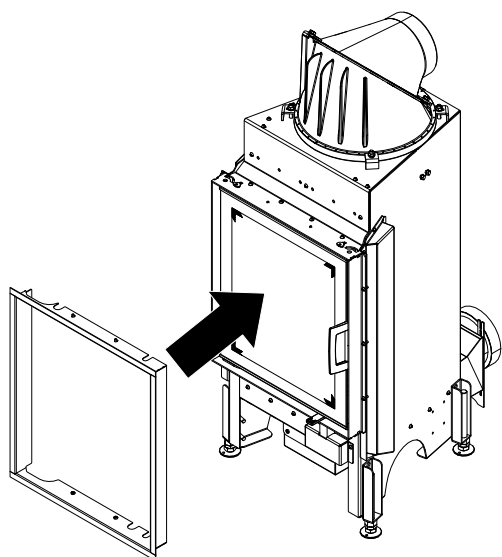


Fig. 4: Posizionamento della struttura di design

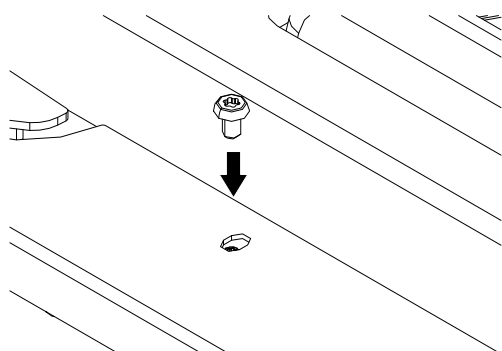


Fig. 5: Fissaggio della struttura di design

2) Svitare i quattro bulloni (in alto e in basso).

3) Chiudere lo sportello.

4) Posizionare la struttura di design.

5) Aprire lo sportello.

6) Montare dall'interno le viti (superiori e inferiori) e fissare la struttura.

AUSTROFLAMM GMBH  
Austroflamm-Platz 1  
A- 4631 Krenglbach

Tel: +43 (0) 7249 / 46 443  
[www.austroflamm.com](http://www.austroflamm.com)  
[info@austroflamm.com](mailto:info@austroflamm.com)

361019-945220

