

Montageanleitung / Assembly instructions  
Instructions de montage  
Istruzioni di montaggio

## **KV Mantel montieren**

Mounting the CV cladding

Installer le kit de convection (KVM)

Installazione del cappotto KV



**AUSTROFLAMM**

[www.austroflamm.com](http://www.austroflamm.com)

Originalbetriebsanleitung  
25/02/2025

Version: 1.0

#### IMPRESSUM

Eigentümer und Herausgeber

AUSTROFLAMM GMBH  
Austroflamm-Platz 1  
A- 4631 Krenglbach  
Tel: +43 (0) 7249 / 46 443  
[www.austroflamm.com](http://www.austroflamm.com)  
[info@austroflamm.com](mailto:info@austroflamm.com)

Redaktion: Olivera Stojanovic

Abbildungen: Konstruktion

Text: Technische Abteilung (Austroflamm)

#### Copyright

Alle Rechte vorbehalten. Der Inhalt dieser Anleitung darf nur mit Genehmigung des Herausgebers vervielfältigt oder verbreitet werden! Druck-, Rechtschreib- und Satzfehler vorbehalten.

Die Informationen in diesem Dokument können ohne vorherige Ankündigung geändert werden und stellen keine Verpflichtung seitens der Austroflamm GmbH dar. Für eventuelle Fehler in diesem Dokument übernimmt die Austroflamm GmbH keine Haftung.

## Inhaltsverzeichnis

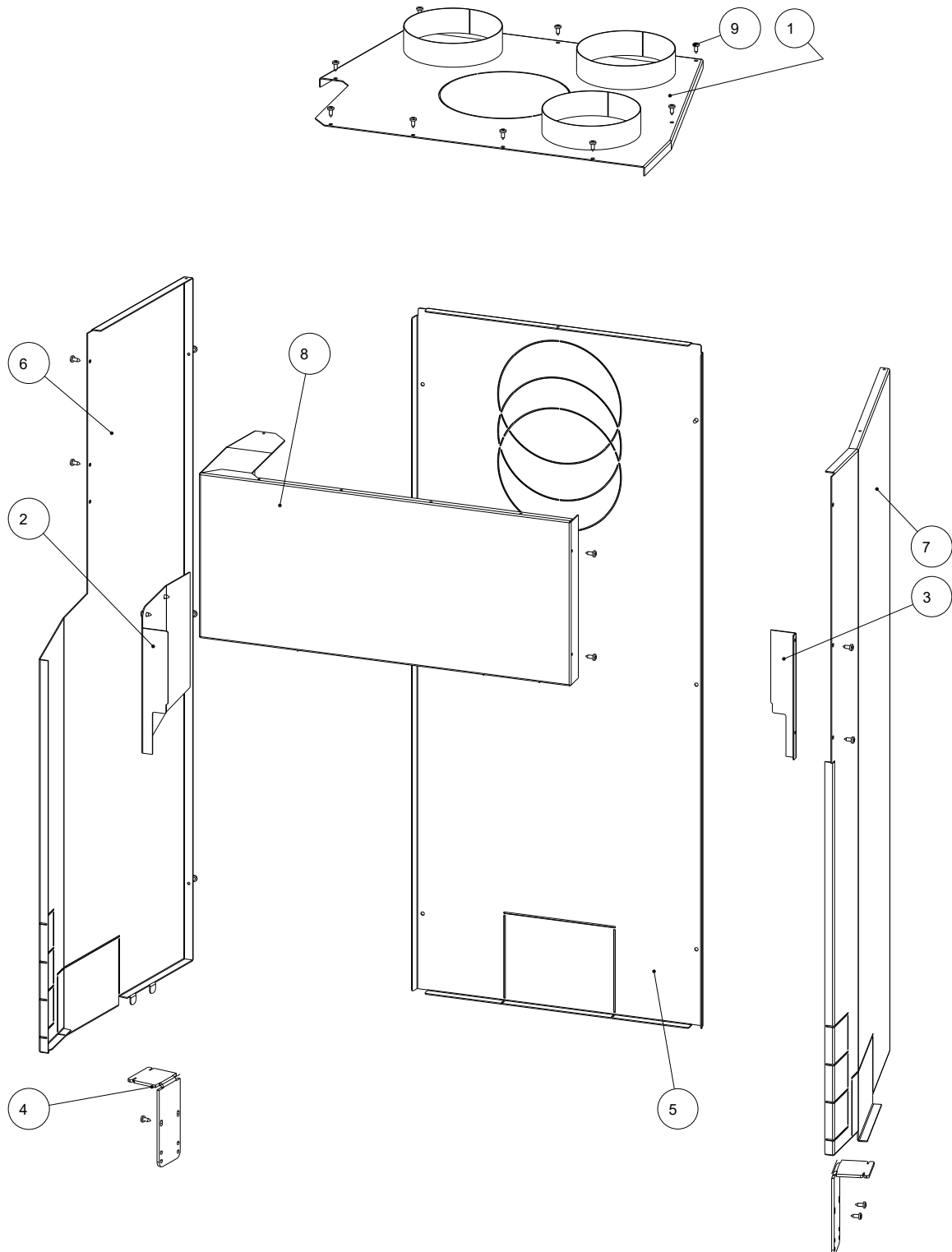
|                |    |
|----------------|----|
| Deutsch.....   | 4  |
| English .....  | 10 |
| Français.....  | 16 |
| Italiano ..... | 22 |

## Inhaltsverzeichnis

|   |   |   |
|---|---|---|
| 1 | Allgemeines.....  | 5 |
| 2 | Konvektionsmantel montieren (55x45 K 2.0, 55x51 K 2.0, 55x57 K 2.0) ..... | 6 |

# 1 Allgemeines

## KV Mantel 361005



| Pos. | Stück | Artikel                            | Artikel-Nr. |
|------|-------|------------------------------------|-------------|
| 1    | 1     | KV-Deckel                          | 771206-95   |
| 2    | 1     | KV-Ergänzung links                 | 771148-95   |
| 3    | 1     | KV-Ergänzung rechts                | 771153-95   |
| 4    | 2     | KV-Mantelstütze                    | 771147-95   |
| 5    | 1     | KV-Wand hinten                     | 771184-95   |
| 6    | 1     | KV-Wand links                      | 771186-95   |
| 7    | 1     | KV-Wand rechts                     | 771187-95   |
| 8    | 1     | KV-Wand vorne                      | 771191      |
| 9    | 31    | Linsen-Blehschrauben mit KS 4.8x13 | 718247-91   |

## 2 Konvektionsmantel montieren (55x45 K 2.0, 55x51 K 2.0, 55x57 K 2.0)

### HINWEIS

Bitte beachten Sie bei Verwendung eines KV-Mantels die nationalen Vorschriften bezüglich Einzelraumfeuerstätten und Messpflicht bei Ganzhaus-Heizung.

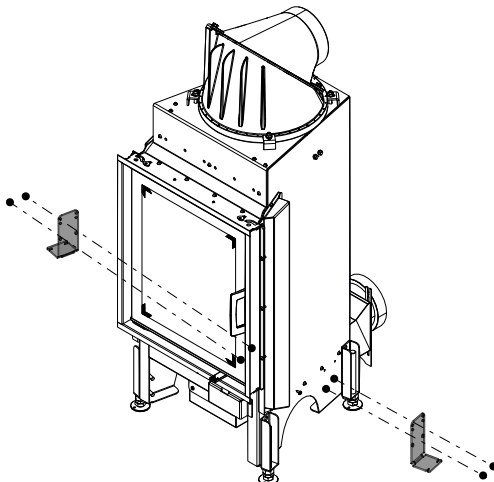


Abb. 1: Halterung links und rechts montieren

- 1) Halterung links und rechts am Kamineinsatz montieren.
  - ⇒ Beachten Sie dabei die unterschiedlichen Positionierungen dieser Halterung, für die verschiedenen Ausführungen der Kamineinsätze, in den folgenden Abbildungen.

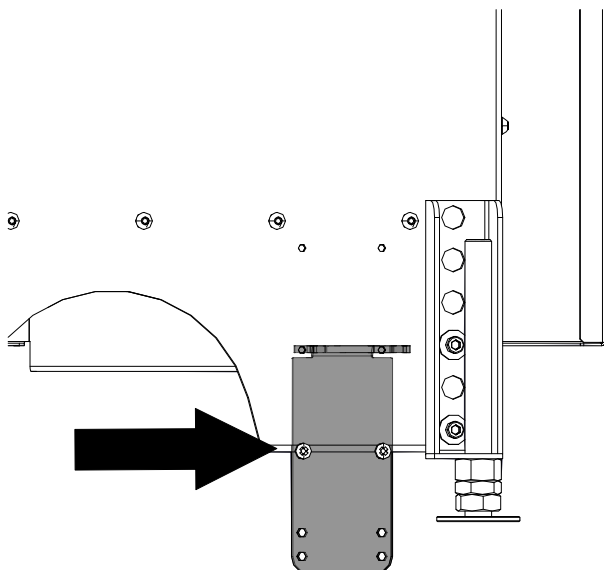


Abb. 2: KVM x51

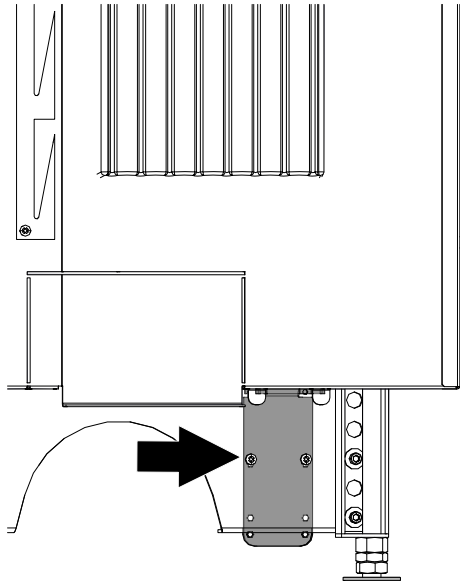


Abb. 3: KVM x57

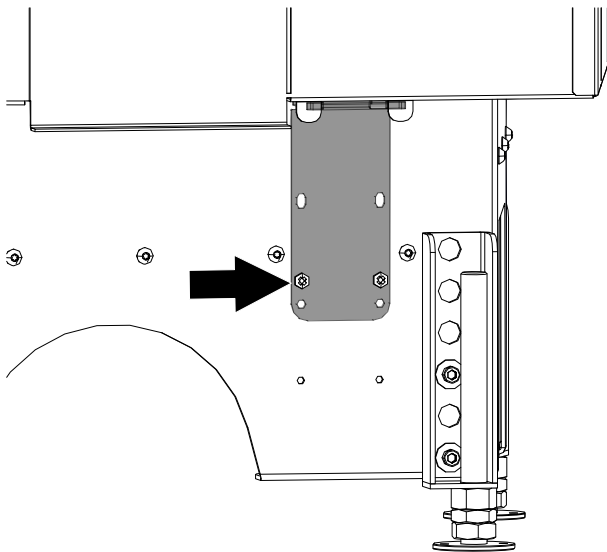


Abb. 4: KVM x68

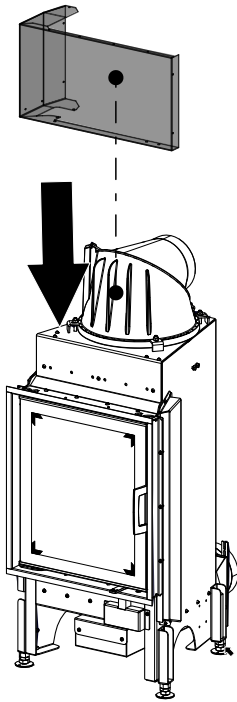


Abb. 5: KV-Wand vorne montieren

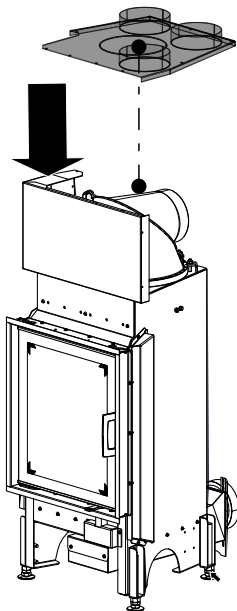


Abb. 6: KV-Deckel montieren

2) Die KV-Wand vorne montieren.

3) KV-Deckel montieren.

⇒ Falls notwendig, den perforierten Ausschnitt am Deckel mit einer Säge entfernen.



- 4) KV-Wand rechts und links an die Halterungen anbringen und einrasten.

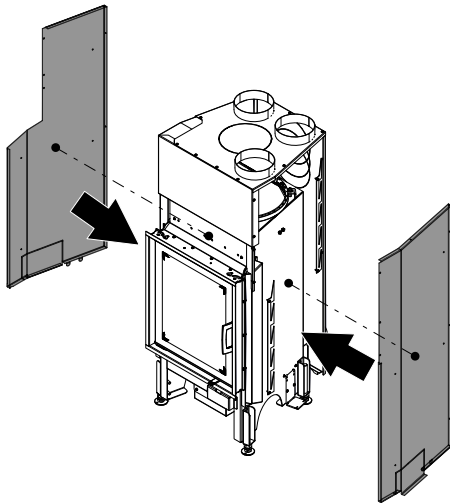


Abb. 7: KV-Wand rechts und links anbringen

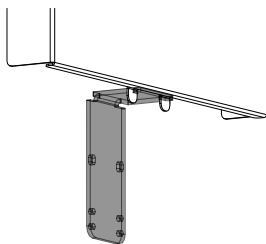


Abb. 8: KV-Wand rechts und links einrasten

- 5) KV-Wand hinten montieren.

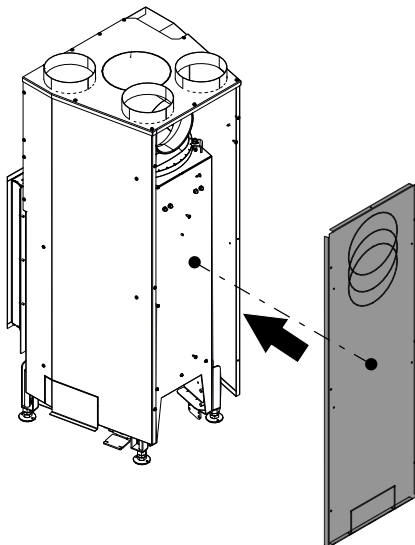


Abb. 9: KV-Wand hinten montieren

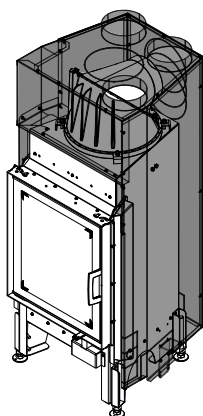


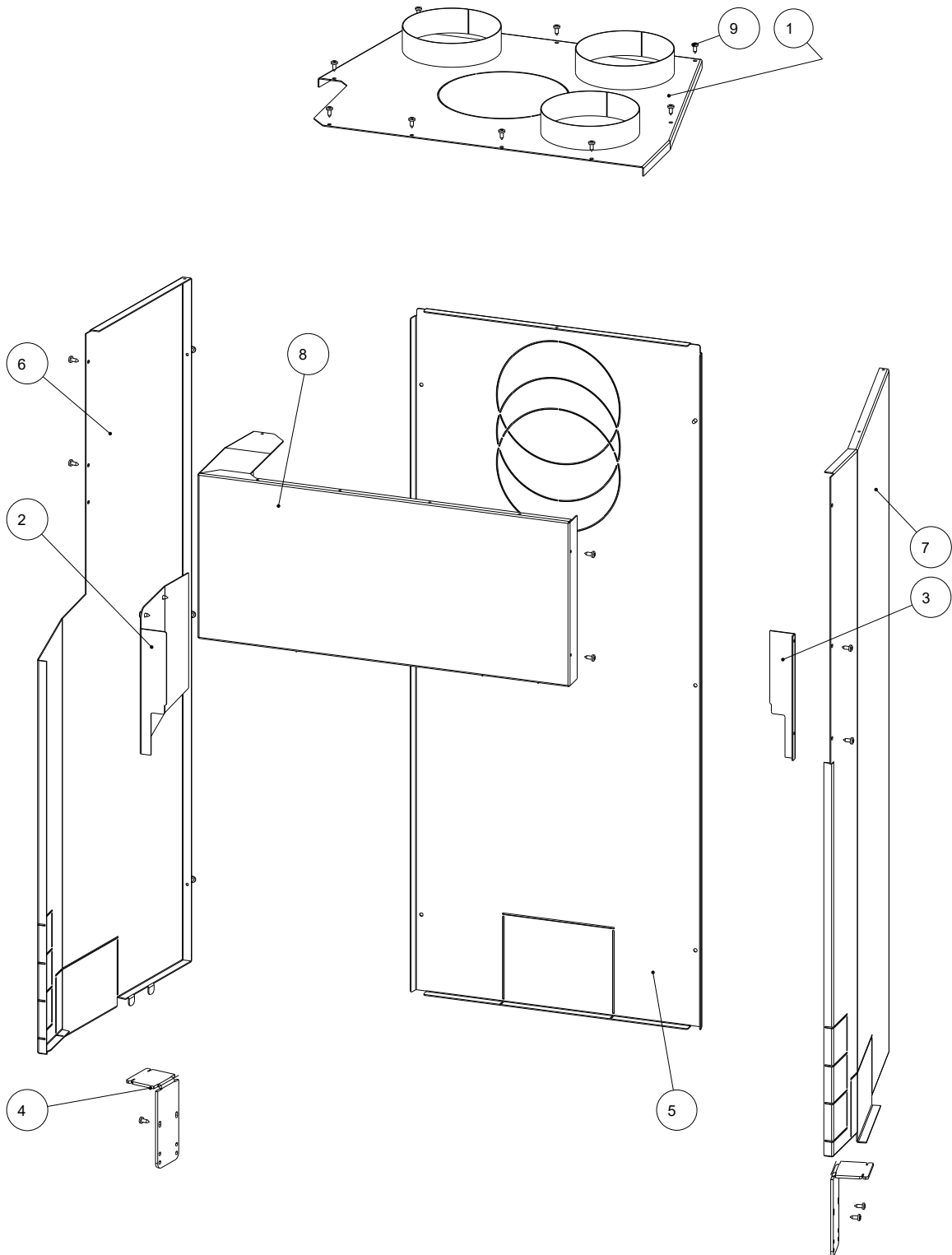
Abb. 10: KVM montiert

## Contents

|   |  |    |
|---|--|----|
| 1 | General.....   | 11 |
| 2 | Mounting the convection cladding (55x45 K 2.0, 55x51 K 2.0, 55x57 K 2.0) ..... | 12 |

# 1 General

## CV cladding 361005



| Item | Qty | Article   | Article no. |
|------|-----|---|-------------|
| 1    | 1   | CV cover  | 771206-95   |
| 2    | 1   | CV extension, left                                | 771148-95   |
| 3    | 1   | CV extension, right                               | 771153-95   |
| 4    | 2   | CV cladding support                               | 771147-95   |
| 5    | 1   | CV panel, rear                                    | 771184-95   |
| 6    | 1   | CV panel, left                                    | 771186-95   |
| 7    | 1   | CV panel, right                                   | 771187-95   |
| 8    | 1   | CV panel, front                                   | 771191      |
| 9    | 31  | Fillister head self-tapping screws with KS 4.8x13 | 718247-91   |

## 2 Mounting the convection cladding (55x45 K 2.0, 55x51 K 2.0, 55x57 K 2.0)

### NOTICE

When using CV cladding, please observe the national regulations in respect of individual room fireplaces and the measurement requirement in the case of whole-home heating.

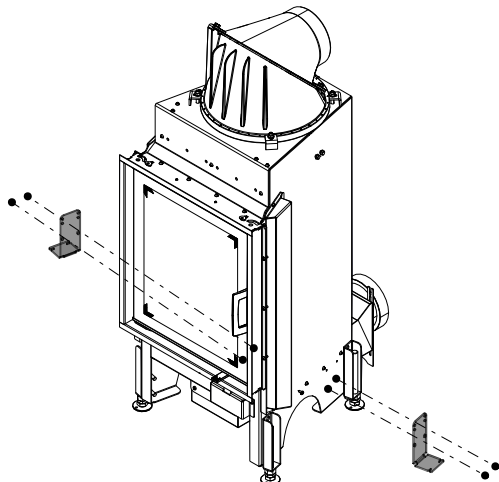


Fig. 1: Install mounting left and right

- 1) Install mounting left and right on the fireplace insert.
  - ⇒ When doing so, note the different positions of this bracket for the different versions of the fireplace inserts in the following illustrations.

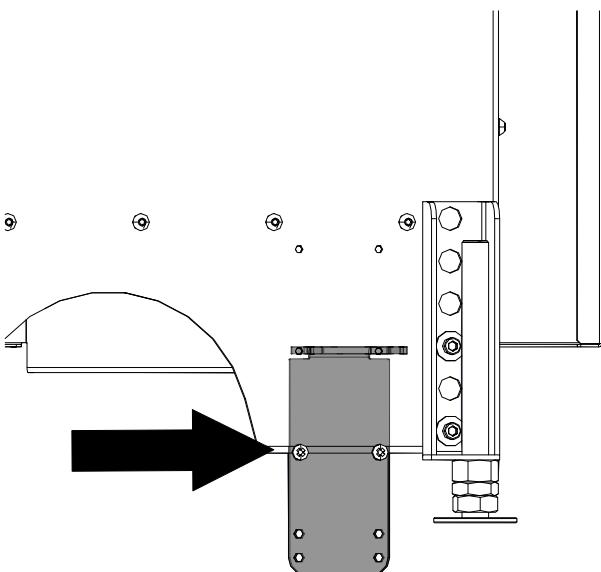


Fig. 2: CVC x51

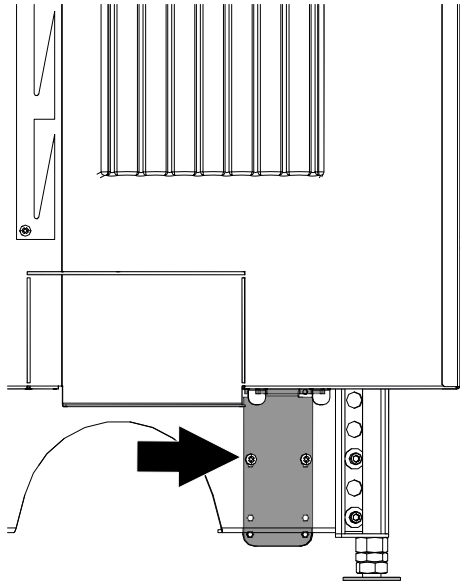


Fig. 3: CVC x57

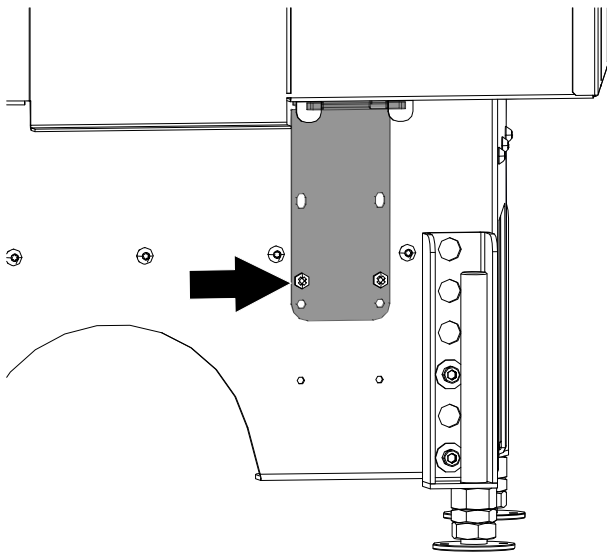


Fig. 4: CVC x68

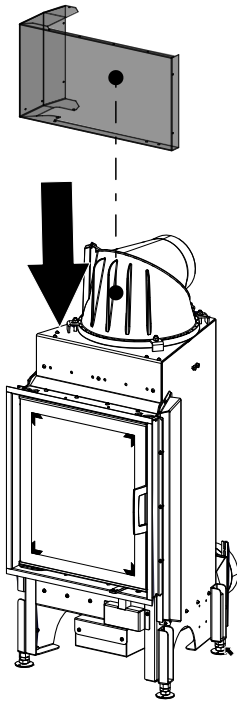


Fig. 5: Mounting the CV wall in front

2) Mount the CV wall in front.

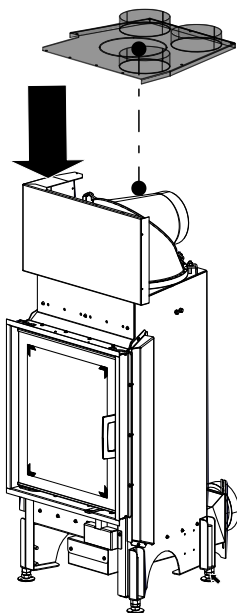


Fig. 6: Mounting the CV cover

3) Mount the CV cover.

⇒ If necessary, use a saw to remove the perforated cut-out on the cover.

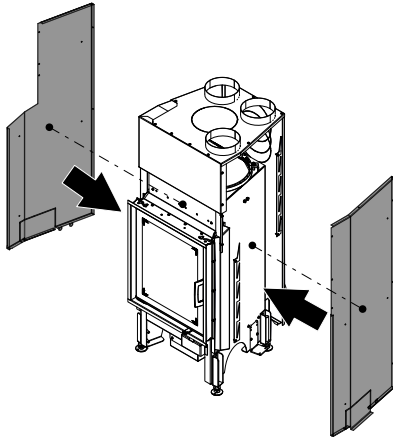


Fig. 7: Attaching CV wall right and left

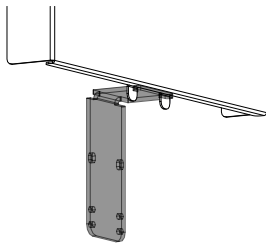


Fig. 8: Engaging CV wall right and left

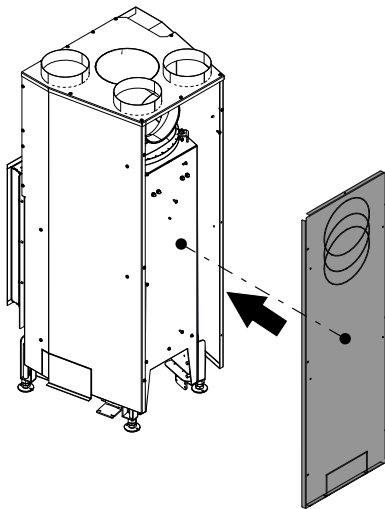


Fig. 9: Mounting the CV wall at the back

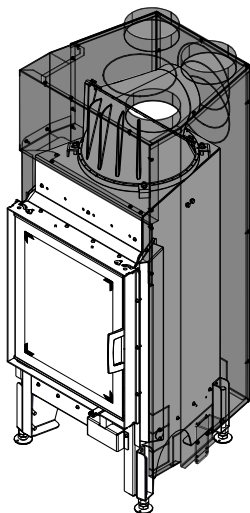


Fig. 10: CVC installed

- 4) Attach and engage the CV wall right and left to the mountings.

- 5) Mount the CV wall at the back.

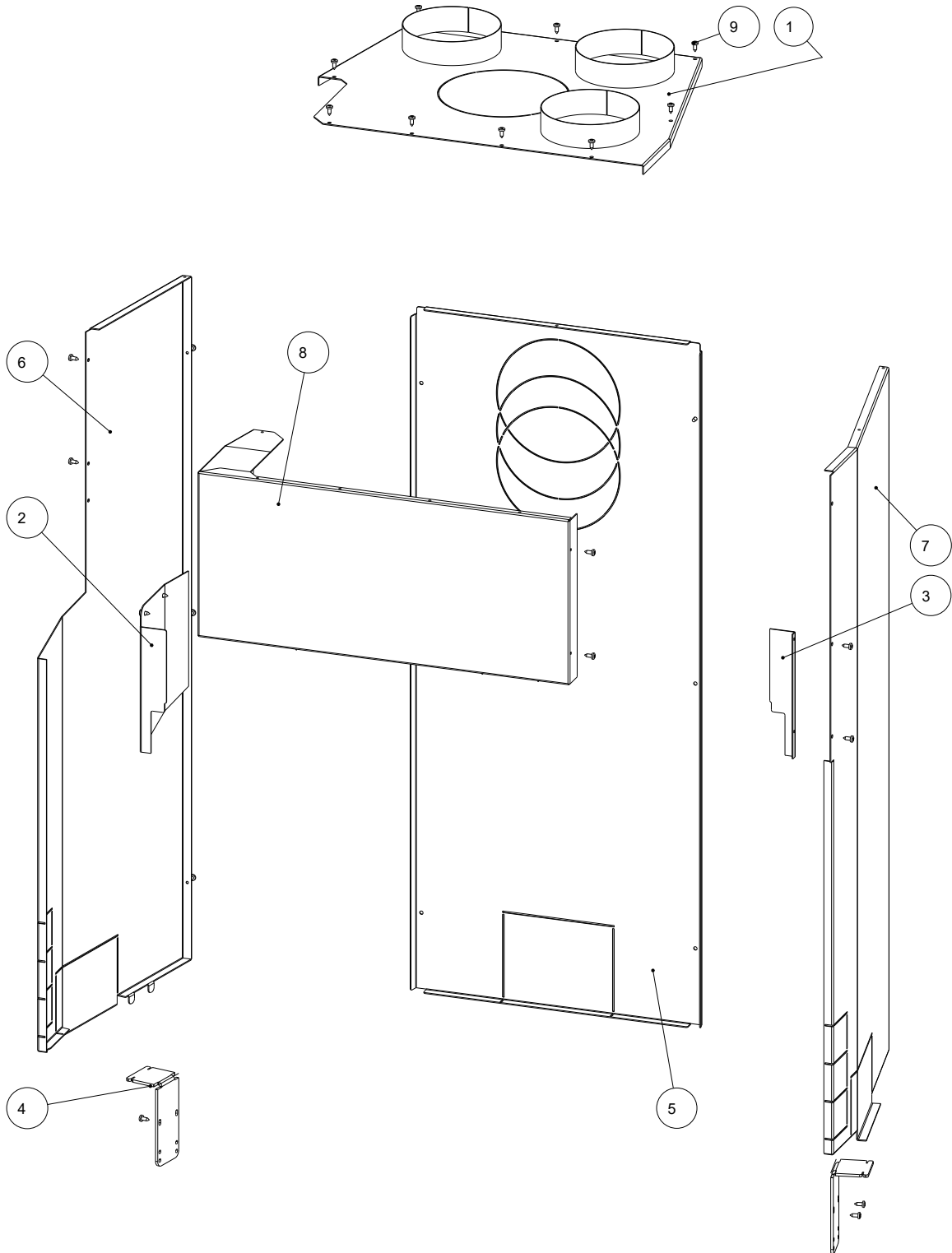
## Sommaire

|          |  |           |
|----------|--|-----------|
| <b>1</b> | <b>Généralités .....</b>   | <b>17</b> |
| <b>2</b> | <b>Installer le kit de convection (55x45 K 2.0, 55x51 K 2.0, 55x57 K 2.0).....</b> | <b>18</b> |



# 1 Généralités

## Kit de convection KVM 361005



| Pos. | Quantité | Article                                     | Article n° |
|------|----------|---|------------|
| 1    | 1        | Couvercle de convection KVM                 | 771206-95  |
| 2    | 1        | Complément KVM gauche                       | 771148-95  |
| 3    | 1        | Complément KVM droit                        | 771153-95  |
| 4    | 2        | Appui pour KVM                              | 771147-95  |
| 5    | 1        | Paroi de convection KVM arrière             | 771184-95  |
| 6    | 1        | Paroi de convection KVM gauche              | 771186-95  |
| 7    | 1        | Paroi de convection KVM droite              | 771187-95  |
| 8    | 1        | Paroi de convection KVM avant               | 771191     |
| 9    | 31       | Vis à tôle à tête bombée cruciformes 4.8x13 | 718247-91  |

## 2 Installer le kit de convection (55x45 K 2.0, 55x51 K 2.0, 55x57 K 2.0)

### INDICATION

En cas d'utilisation d'un kit de convection, respecter les prescriptions nationales concernant les foyers pour pièce individuelle et le devoir de mesure pour un chauffage pour toute la maison.

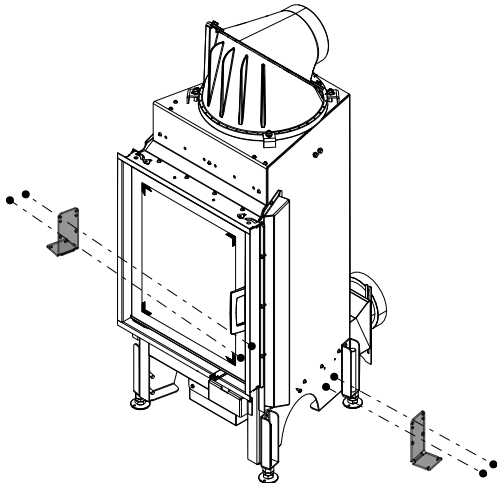


Fig. 1: Installer les fixations gauche et droite

- 1) Installer les fixations gauche et droite sur le foyer.
  - ⇒ Respectez les différents positionnements de ces fixations indiqués dans les illustrations suivantes en fonction des différents modèles de foyers.

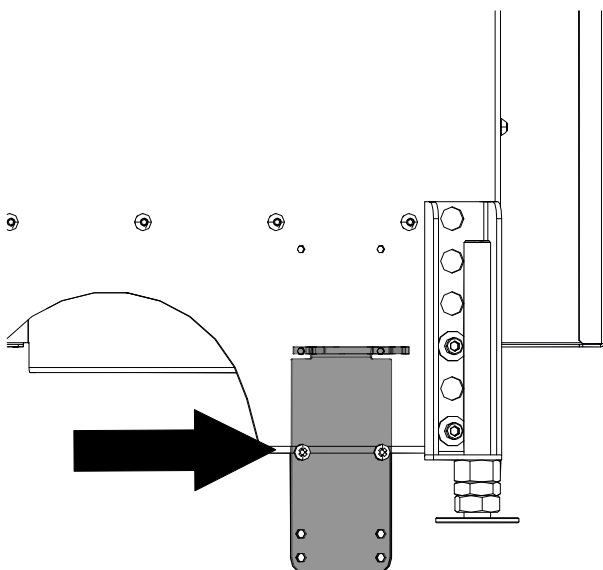


Fig. 2: KVM x51

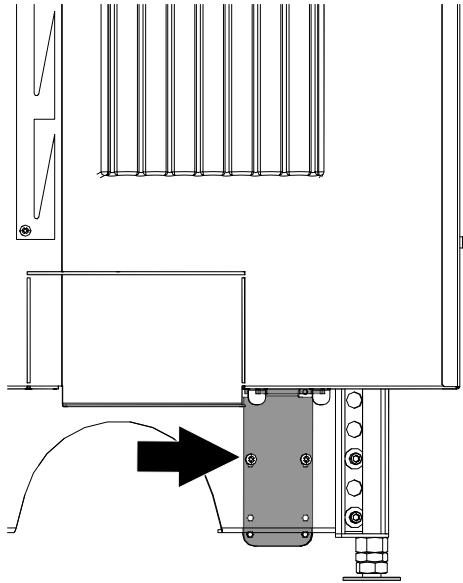


Fig. 3: KVM x57

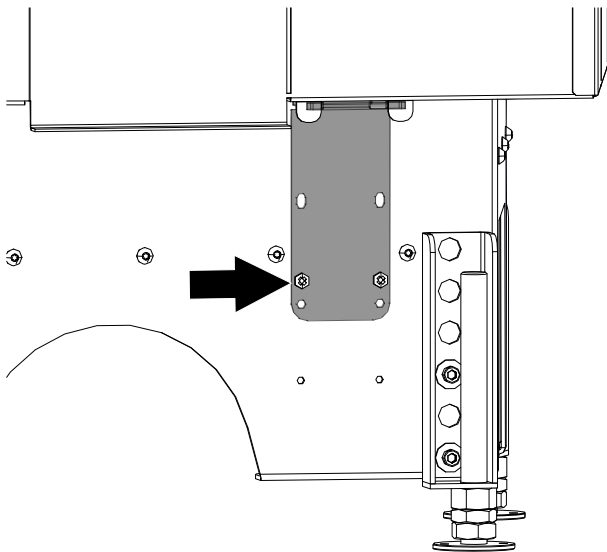


Fig. 4: KVM x68

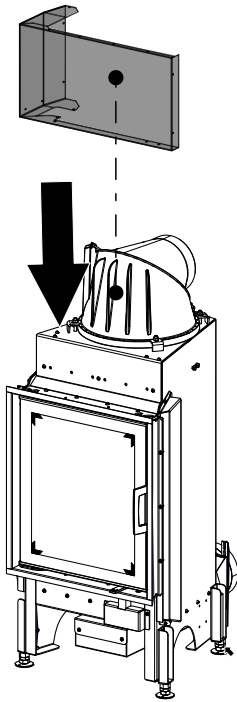


Fig. 5: Installer la paroi de convection avant

2) Installer la paroi de convection avant.

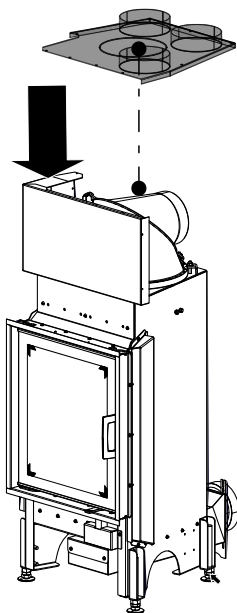


Fig. 6: Installer le couvercle de convection

3) Installer le couvercle de convection.

⇒ Si nécessaire, enlever à la scie la découpe perforée du couvercle.

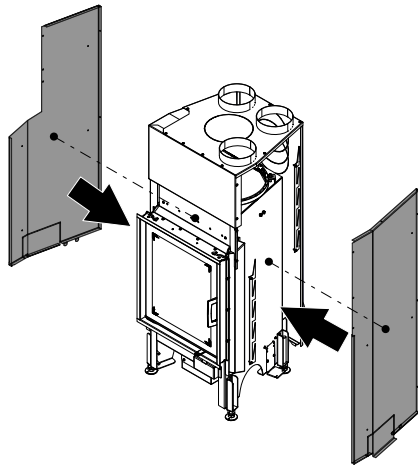


Fig. 7: Poser les parois de convection droite et gauche

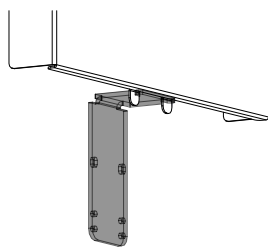


Fig. 8: Enclencher les parois de convection droite et gauche

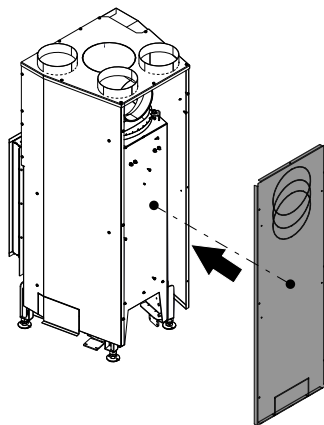


Fig. 9: Installer la paroi de convection arrière

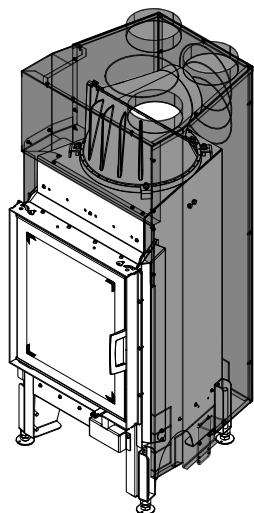


Fig. 10: KVM en place

- 4) Poser les parois de convection droite et gauche sur les fixations et les enclencher.

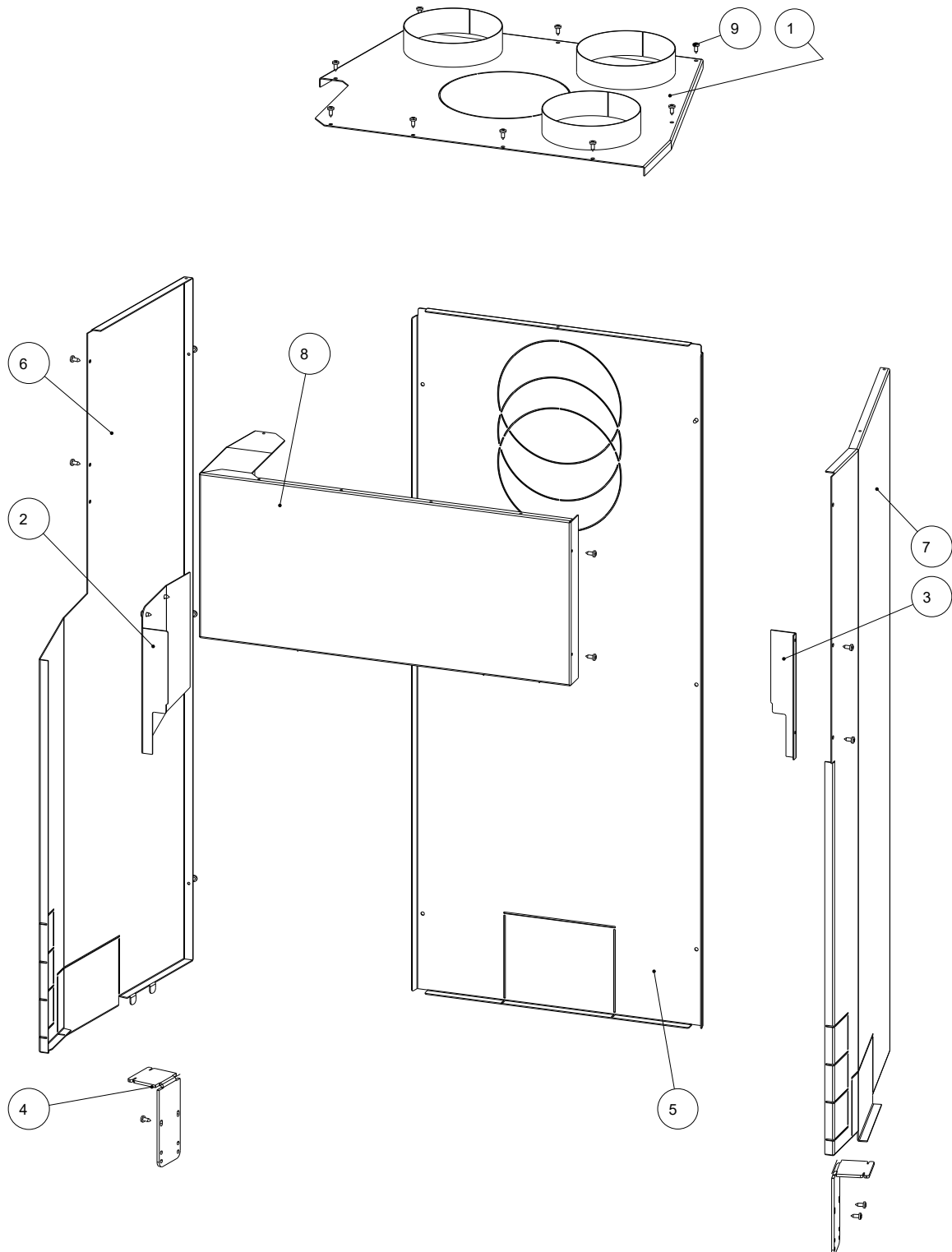
- 5) Installer la paroi de convection arrière.

## Indice

|   |   |    |
|---|---|----|
| 1 | Generalità .....  | 23 |
| 2 | Montaggio del cappotto a convezione (55x45 K 2.0, 55x51 K 2.0, 55x57 K 2.0) ..... | 24 |

# 1 Generalità

## Cappotto KV Mantel 361005



| Pos. | Pz. | Articolo   | N. art.   |
|------|-----|--|-----------|
| 1    | 1   | Coperchio tubo fumi  | 771206-95 |
| 2    | 1   | Complemento KV sx  | 771148-95 |
| 3    | 1   | Complemento KV dx  | 771153-95 |
| 4    | 2   | Coppia mantello KV   | 771147-95 |
| 5    | 1   | Parete post. KV  | 771184-95 |
| 6    | 1   | Complemento KV sx  | 771186-95 |
| 7    | 1   | parete dx KV   | 771187-95 |
| 8    | 1   | Parete ant. KV   | 771191    |
| 9    | 31  | Vite autofilettante a testa bombata con taglio/testa a croce 3 KS 4.8x13 | 718247-91 |

## 2 Montaggio del cappotto a convezione (55x45 K 2.0, 55x51 K 2.0, 55x57 K 2.0)

### AVVERTENZA

Se si utilizza un cappotto KV, si prega di osservare le norme nazionali relative ai caminetti a camera singola nonché le misure obbligatorie per il riscaldamento dell'intera abitazione.

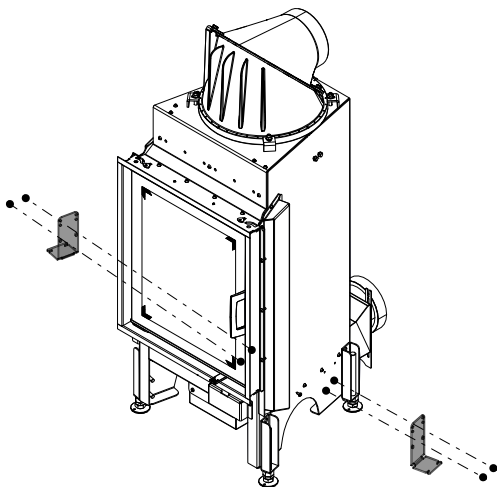


Fig. 1: Montaggio del supporto a sinistra e a destra

- 1) Montare il supporto a sinistra e a destra dell'insero.
  - ⇒ Si prega di osservare nelle illustrazioni seguenti i diversi tipi di posizionamento di questo supporto, dovuti alle diverse versioni dei supporti per caminetto.

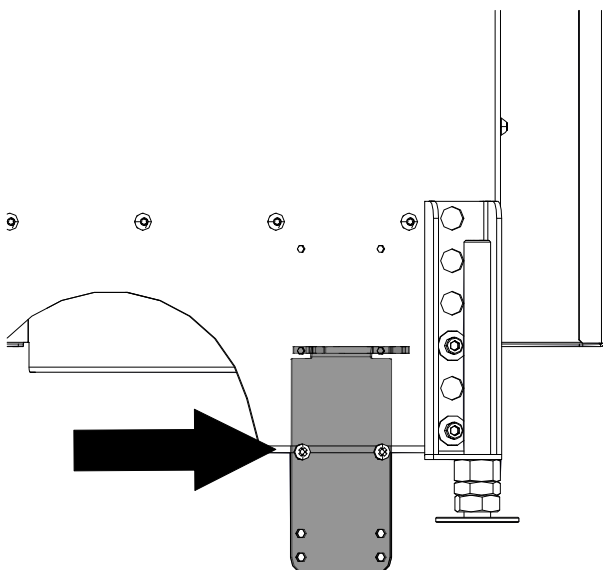


Fig. 2: KVM x51



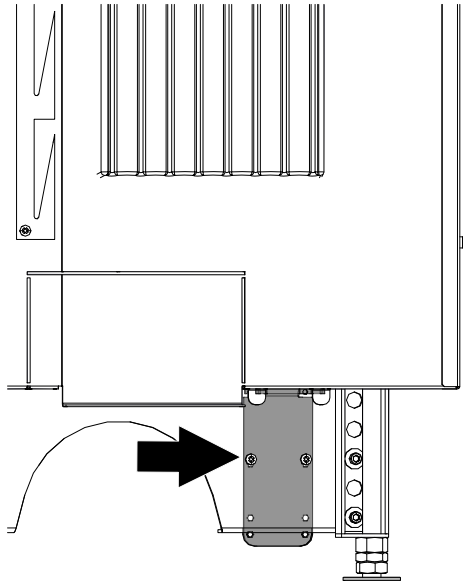


Fig. 3: KVM x57

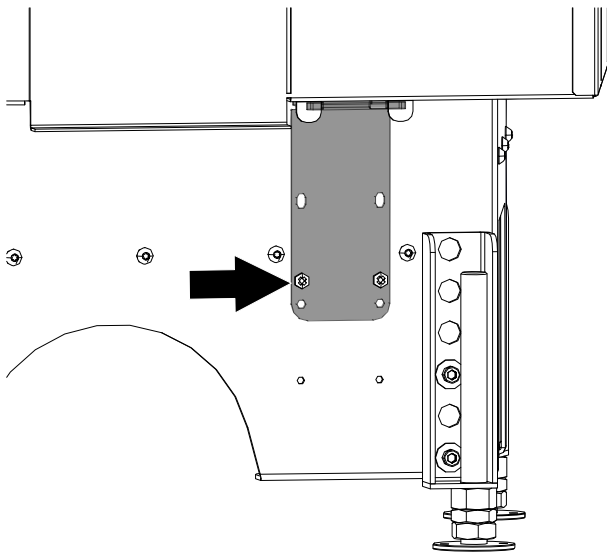


Fig. 4: KVM x68

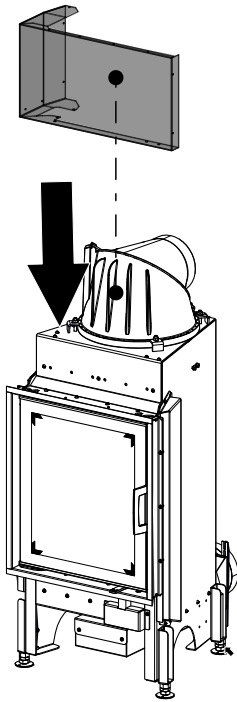


Fig. 5: Montaggio della parete KV anteriore

2) Montare la parete KV anteriore.

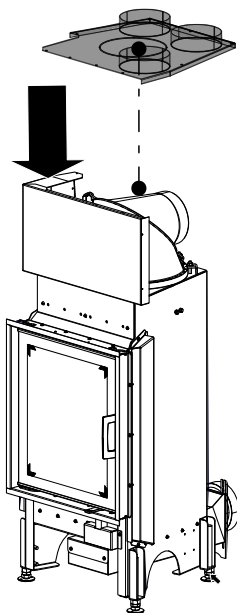


Fig. 6: Montaggio del coperchio KV (conv.)

3) Montaggio del coperchio KV (conv.).

⇒ All'occorrenza rimuovere la sezione perforata del coperchio con una sega.

- 4) Applicare e innestare la parete KV a destra e a sinistra dei supporti.

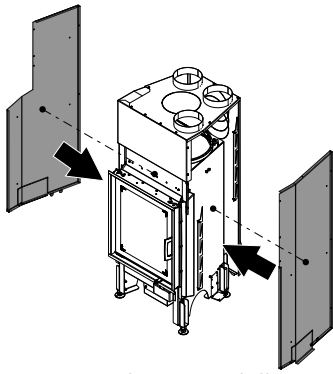


Fig. 7: Applicazione della parete KV a destra e a sinistra

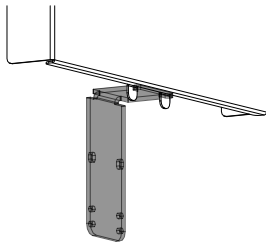


Fig. 8: Innesto della parete KV a destra e a sinistra

- 5) Montare la parete KV posteriore.

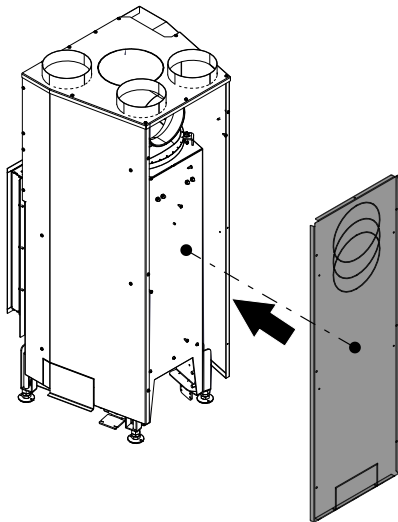


Fig. 9: Montaggio della parete KV posteriore

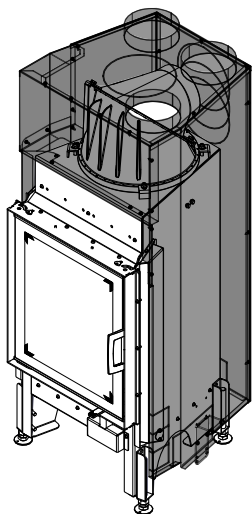


Fig. 10: KVM montato

AUSTROFLAMM GMBH  
Austroflamm-Platz 1  
A- 4631 Krenglbach

Tel: +43 (0) 7249 / 46 443  
[www.austroflamm.com](http://www.austroflamm.com)  
[info@austroflamm.com](mailto:info@austroflamm.com)

361005-945227

