

Montageanleitung / Assembly instructions
Instructions de montage
Istruzioni di montaggio

Tragrahmen montieren

Mounting the support frame

Installer le cadre porteur

Montaggio della struttura portante



AUSTROFLAMM

www.austroflamm.com

Originalbetriebsanleitung
07/03/2025

Version: 1.0

IMPRESSUM

Eigentümer und Herausgeber

AUSTROFLAMM GMBH
Austroflamm-Platz 1
A- 4631 Krenglbach
Tel: +43 (0) 7249 / 46 443
www.austroflamm.com
info@austroflamm.com

Redaktion: Olivera Stojanovic

Abbildungen: Konstruktion

Text: Technische Abteilung (Austroflamm)

Copyright

Alle Rechte vorbehalten. Der Inhalt dieser Anleitung darf nur mit Genehmigung des Herausgebers vervielfältigt oder verbreitet werden! Druck-, Rechtschreib- und Satzfehler vorbehalten.

Die Informationen in diesem Dokument können ohne vorherige Ankündigung geändert werden und stellen keine Verpflichtung seitens der Austroflamm GmbH dar. Für eventuelle Fehler in diesem Dokument übernimmt die Austroflamm GmbH keine Haftung.

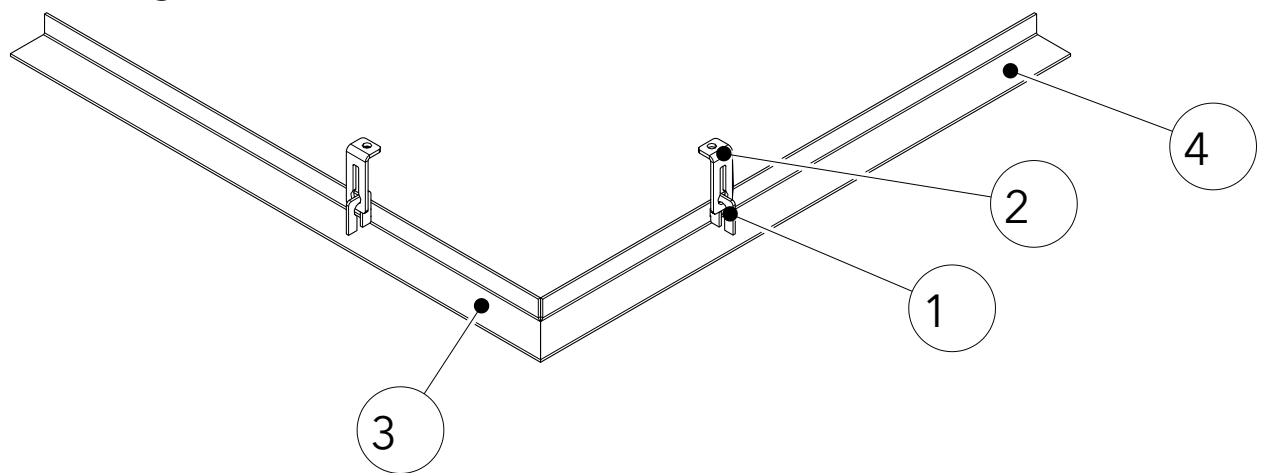
Inhaltsverzeichnis

Deutsch.....	4
English	6
Français.....	8
Italiano	10

Inhaltsverzeichnis

1	Allgemeines.....	5
2	Tragrahmen montieren.....	5

1 Allgemeines



Pos. Nr.	Anzahl	Artikel	Artikel-Nr.
1	2	Befestigungsplatte	799203
2	2	Befestigungswinkel	799204
3	1	Winkel	799251
4	1	Winkel	799252

2 Tragrahmen montieren

HINWEIS

Achten Sie darauf, dass der Tragrahmen nicht am Kamineinsatz draufliegen darf. Er muss in die Mauer vermauert werden.

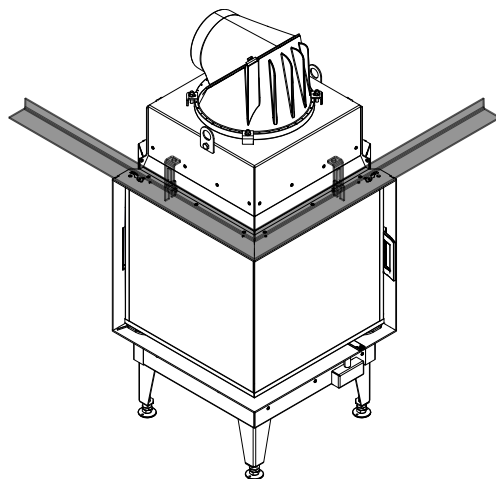


Abb. 1: Tragrahmen montieren

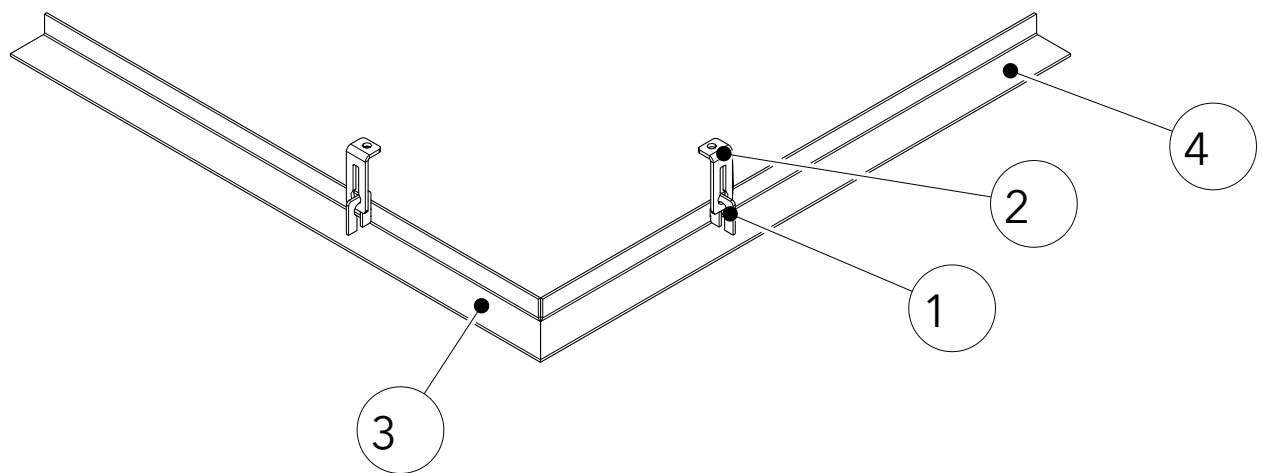
Der Tragrahmen wird (je nach Modell) in der Länge gekürzt. Der Tragrahmen wird auf das seitliche Mauerwerk aufgelegt und es ist keine zusätzliche Verankerung erforderlich.

Der Tragrahmen wird verwendet, damit das Gewicht der Mauer o.ä. nicht auf den Kamineinsatz lastet.

Contents

1	General.....	7
2	Mounting the support frame.....	7

1 General

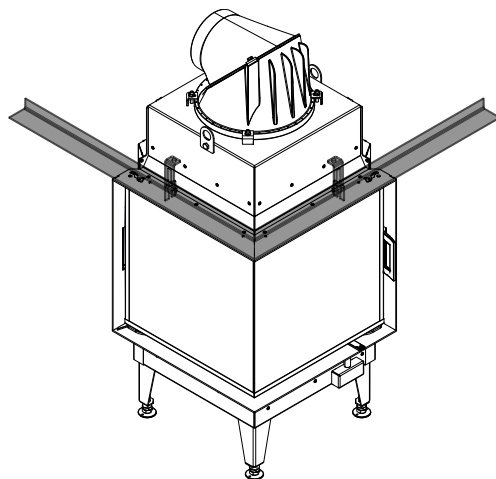


Item no.	Quantity	Article	Article no.
1	2	Mounting plate	799203
2	2	Fastening bracket	799204
3	1	Angle bracket	799251
4	1	Angle bracket	799252

2 Mounting the support frame

NOTICE

Please note that the support frame must not lie on top of the fireplace insert. It must be bricked into the wall.



The length of the supporting frame is shortened, depending on the model. The supporting frame is laid on the side masonry, and no extra anchorage is required.

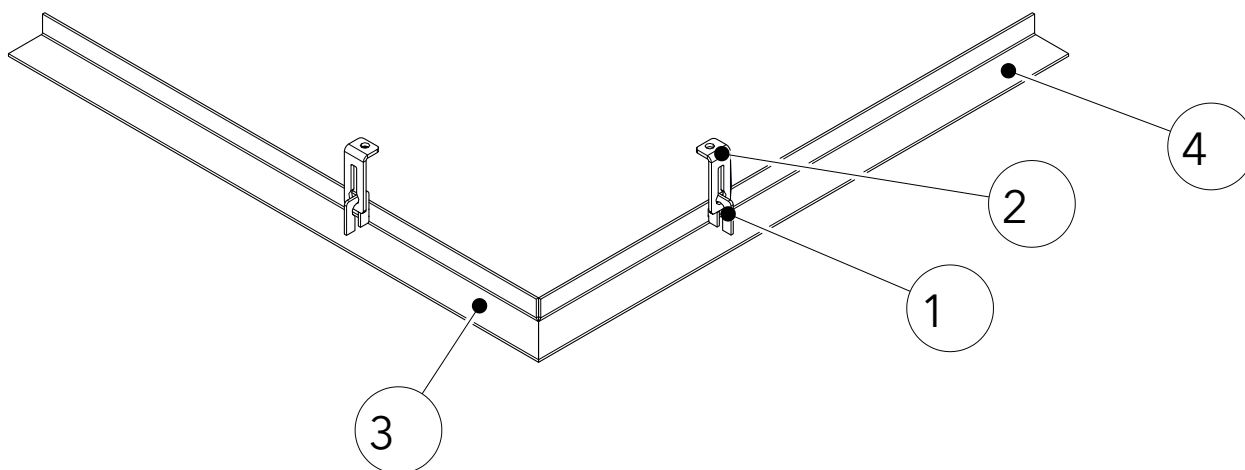
The supporting frame is used so that the weight of the wall or similar does not bear on the fireplace insert.

Fig. 1: Mounting the support frame

Sommaire

1	Généralités	9
2	Installer le cadre porteur	9

1 Généralités



Pos. n°.	Quantité	Article	Article n°
1	2	Plaque de fixation	799203
2	2	Équerre de fixation	799204
3	1	Barre de fixation	799251
4	1	Barre de fixation	799252

2 Installer le cadre porteur

INDICATION

Veillez à ce que le cadre porteur ne soit pas posé sur le foyer. Il doit être maçonné dans le mur.

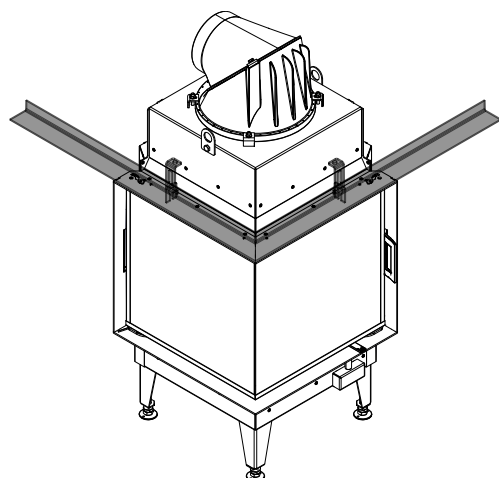


Fig. 1: Installer le cadre porteur

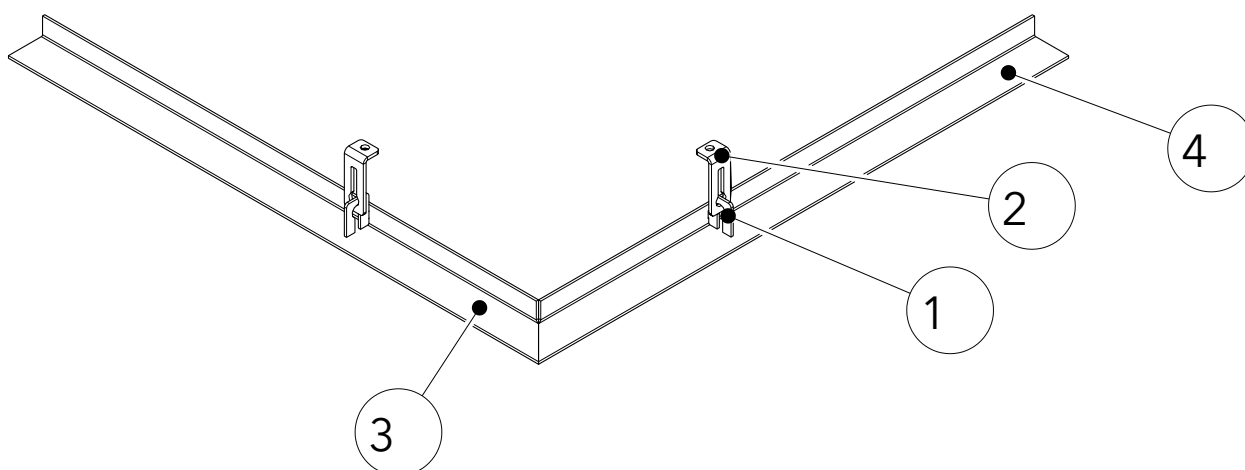
Le cadre porteur doit être raccourci en longueur (en fonction du modèle). Le cadre porteur se pose sur la maçonnerie latérale et ne nécessite aucun ancrage supplémentaire.

Le cadre porteur est utilisé pour que le poids du mur (ou similaire) ne repose pas sur le foyer.

Indice

1	Generalità	11
2	Montaggio della struttura portante	11

1 Generalità

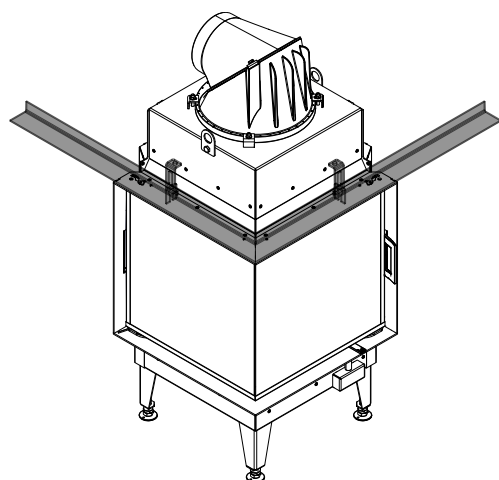


N. pos.	Q.tà	Articolo	N. art.
1	2	Piastra di fissaggio	799203
2	2	Angolare di fissaggio	799204
3	1	Angolare	799251
4	1	Angolare	799252

2 Montaggio della struttura portante

AVVERTENZA

Assicurarsi che la struttura portante non appoggi sull'inserito per caminetto. Occorre murarlo nel muro.



La struttura portante viene accorciata in lunghezza in base al modello. La struttura portante viene appoggiata a quella muraria e non richiede alcun tipo di ancoraggio.

La struttura portante viene utilizzata affinché il peso del muro non sia di carico all'inserito per camino.

Fig. 1: Montaggio della struttura portante

AUSTROFLAMM GMBH
Austroflamm-Platz 1
A- 4631 Krenglbach

Tel: +43 (0) 7249 / 46 443
www.austroflamm.com
info@austroflamm.com

354009-945237

