



Montageanleitung / Assembly instructions  
Instructions de montage  
Istruzioni di montaggio

## Scala Tragrahmen lang montieren

Mounting the long Scala support frame  
Installer le cadre porteur Scala long  
Montaggio scala struttura portante



**AUSTROFLAMM**

[www.austroflamm.com](http://www.austroflamm.com)

Originalbetriebsanleitung  
25/02/2025

Version: 1.0

#### IMPRESSUM

Eigentümer und Herausgeber

AUSTROFLAMM GMBH  
Austroflamm-Platz 1  
A- 4631 Krenglbach  
Tel: +43 (0) 7249 / 46 443  
[www.austroflamm.com](http://www.austroflamm.com)  
[info@austroflamm.com](mailto:info@austroflamm.com)

Redaktion: Olivera Stojanovic

Abbildungen: Konstruktion

Text: Technische Abteilung (Austroflamm)

#### Copyright

Alle Rechte vorbehalten. Der Inhalt dieser Anleitung darf nur mit Genehmigung des Herausgebers vervielfältigt oder verbreitet werden! Druck-, Rechtschreib- und Satzfehler vorbehalten.

Die Informationen in diesem Dokument können ohne vorherige Ankündigung geändert werden und stellen keine Verpflichtung seitens der Austroflamm GmbH dar. Für eventuelle Fehler in diesem Dokument übernimmt die Austroflamm GmbH keine Haftung.

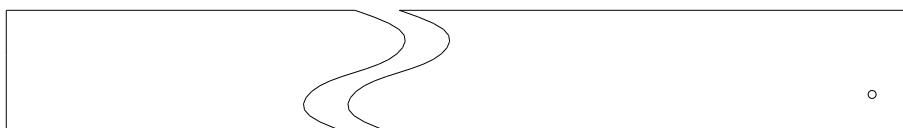
## Inhaltsverzeichnis

Deutsch.....	4
English .....	6
Français.....	8
Italiano .....	10

## Inhaltsverzeichnis

<b>1</b>	<b>Allgemeines.....</b>	<b>5</b>
<b>2</b>	<b>Tragrahmen montieren.....</b>	<b>5</b>
2.1	Tragrahmen 45x, 55x, 65x, 75x.....	5

## 1 Allgemeines



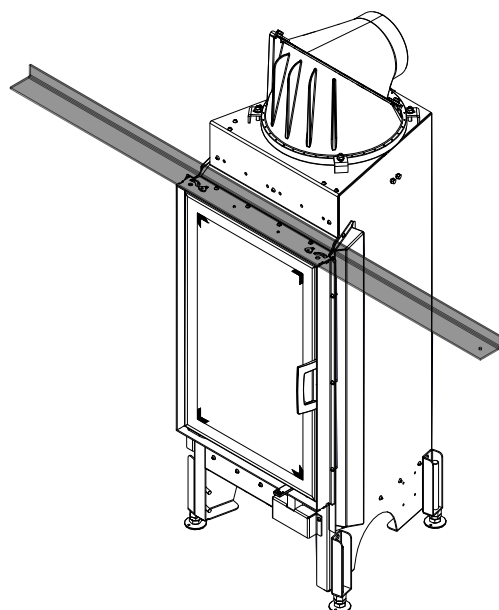
Pos. Nr.	Anzahl	Artikel	Artikel-Nr.
		Scala Tragrahmen lang 150cm	350121

## 2 Tragrahmen montieren

### HINWEIS

Achten Sie darauf, dass der Tragrahmen nicht am Kamineinsatz draufliegen darf. Er muss in die Mauer vermauert werden.

### 2.1 Tragrahmen 45x, 55x, 65x, 75x



Der Tragrahmen wird (je nach Modell) in der Länge gekürzt. Der Tragrahmen wird auf das seitliche Mauerwerk aufgelegt und es ist keine zusätzliche Verankerung erforderlich.

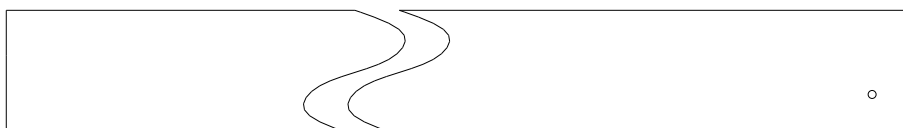
Der Tragrahmen wird verwendet, damit das Gewicht der Mauer o.ä. nicht auf den Kamineinsatz lastet.

Abb. 1: Tragrahmen montieren

## Contents

<b>1</b>	<b>General.....</b>	<b>7</b>
<b>2</b>	<b>Mounting the support frame.....</b>	<b>7</b>
2.1	Support frame 45x, 55x, 65x, 75x.....	7

## 1 General



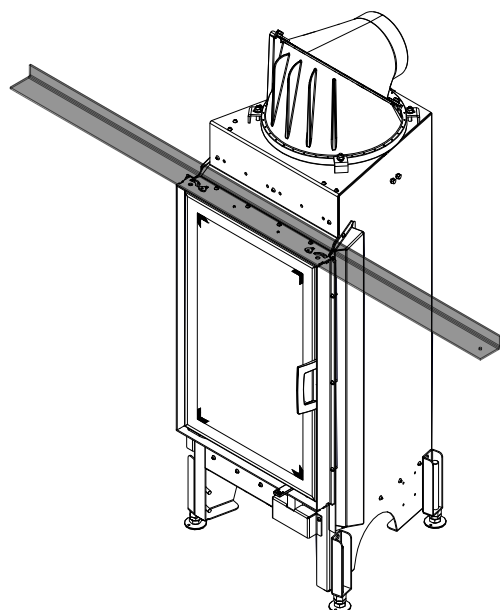
Item no.	Quantity	Article	Article no.
		Scala support frame, long, 150cm	350121

## 2 Mounting the support frame

### NOTICE

Please note that the support frame must not lie on top of the fireplace insert. It must be bricked into the wall.

### 2.1 Support frame 45x, 55x, 65x, 75x



The length of the supporting frame is shortened, depending on the model. The supporting frame is laid on the side masonry, and no extra anchorage is required.

The supporting frame is used so that the weight of the wall or similar does not bear on the fireplace insert.

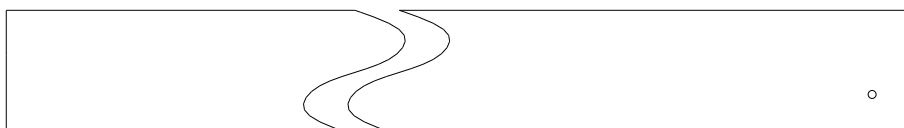
Fig. 1: Mounting the support frame

## Sommaire

<b>1</b>	<b>Généralités .....</b>	<b>9</b>
<b>2</b>	<b>Installer le cadre porteur .....</b>	<b>9</b>
2.1	Cadre porteur 45x, 55x, 65x, 75x .....	9



## 1 Généralités



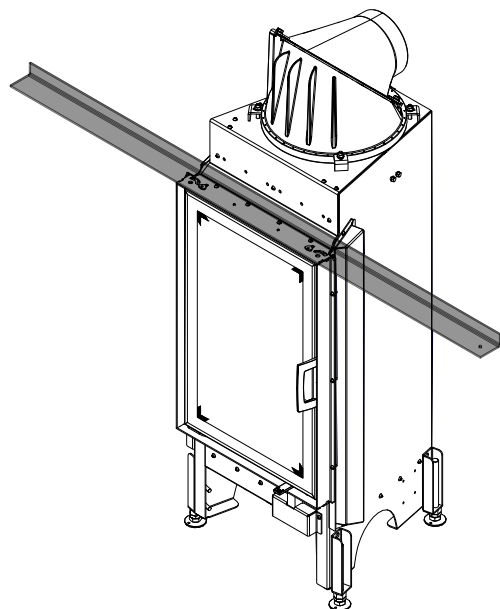
Pos. n°.	Quantité	Article	Article n°
		Cadre porteur Scala long 150 cm	350121

## 2 Installer le cadre porteur

### INDICATION

Veillez à ce que le cadre porteur ne soit pas posé sur le foyer. Il doit être maçonné dans le mur.

### 2.1 Cadre porteur 45x, 55x, 65x, 75x



Le cadre porteur doit être raccourci en longueur (en fonction du modèle). Le cadre porteur se pose sur la maçonnerie latérale et ne nécessite aucun ancrage supplémentaire.

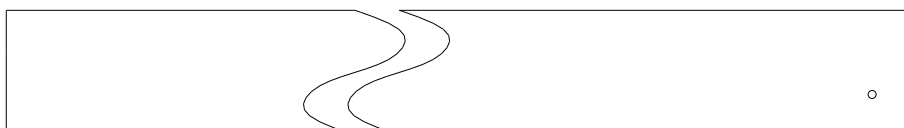
Le cadre porteur est utilisé pour que le poids du mur (ou similaire) ne repose pas sur le foyer.

Fig. 1: Installer le cadre porteur

## Indice

<b>1</b>	<b>Generalità .....</b>	<b>11</b>
<b>2</b>	<b>Montaggio della struttura portante .....</b>	<b>11</b>
2.1	Struttura portante 45x, 55x, 65x, 75x .....	11

## 1 Generalità



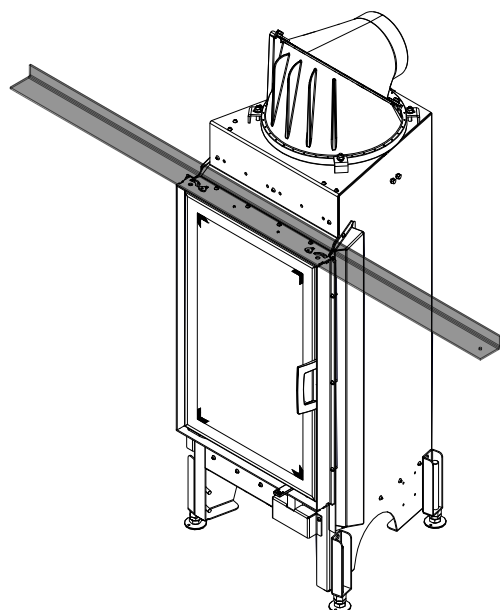
N. pos.	Q.tà	Articolo	N. art.
		Montaggio scala struttura portante	350121

## 2 Montaggio della struttura portante

### AVVERTENZA

Assicurarsi che la struttura portante non appoggi sull'inserto per caminetto. Occorre murarlo nel muro.

### 2.1 Struttura portante 45x, 55x, 65x, 75x



La struttura portante viene accorciata in lunghezza in base al modello. La struttura portante viene appoggiata a quella muraria e non richiede alcun tipo di ancoraggio.

La struttura portante viene utilizzata affinché il peso del muro non sia di carico all'inserto per camino.

Fig. 1: Montaggio della struttura portante

AUSTROFLAMM GMBH  
Austroflamm-Platz 1  
A- 4631 Krenglbach

Tel: +43 (0) 7249 / 46 443  
[www.austroflamm.com](http://www.austroflamm.com)  
[info@austroflamm.com](mailto:info@austroflamm.com)

350121-945232

