

Montageanleitung / Assembly instructions
Instructions de montage
Istruzioni di montaggio

Aschenkastenset montieren

Installing the ash box set
Installer le kit bac à cendres
Montaggio della cassetta ceneri



AUSTROFLAMM

www.austroflamm.com

Originalbetriebsanleitung
25/02/2025

Version:

IMPRESSUM

Eigentümer und Herausgeber

AUSTROFLAMM GMBH
Austroflamm-Platz 1
A- 4631 Krenglbach
Tel: +43 (0) 7249 / 46 443
www.austroflamm.com
info@austroflamm.com

Redaktion: Olivera Stojanovic

Abbildungen: Konstruktion

Text: Technische Abteilung (Austroflamm)

Copyright

Alle Rechte vorbehalten. Der Inhalt dieser Anleitung darf nur mit Genehmigung des Herausgebers vervielfältigt oder verbreitet werden! Druck-, Rechtschreib- und Satzfehler vorbehalten.

Die Informationen in diesem Dokument können ohne vorherige Ankündigung geändert werden und stellen keine Verpflichtung seitens der Austroflamm GmbH dar. Für eventuelle Fehler in diesem Dokument übernimmt die Austroflamm GmbH keine Haftung.

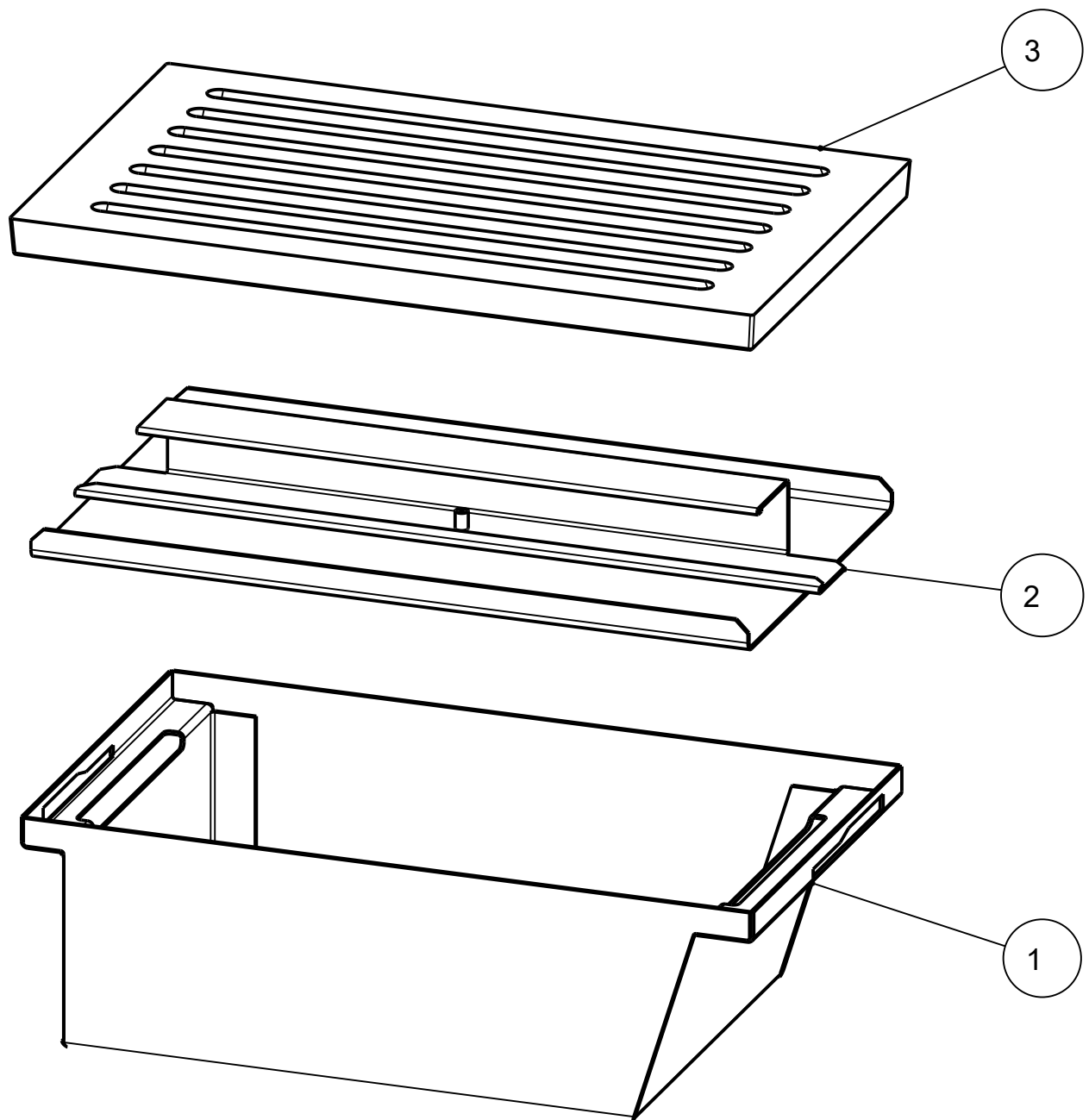
Inhaltsverzeichnis

Deutsch.....	4
English	7
Français.....	10
Italiano	13

Inhaltsverzeichnis

1	Allgemeines.....	5
2	Aschenkasten montieren	6

1 Allgemeines



Pos.	Stück	Artikel	Artikel-Nr.
1	1	Aschenkasten	794002
2	1	Aschenboxdeckel	794000
3	1	Tafelrost 14x24cm	791320

2 Aschenkasten montieren

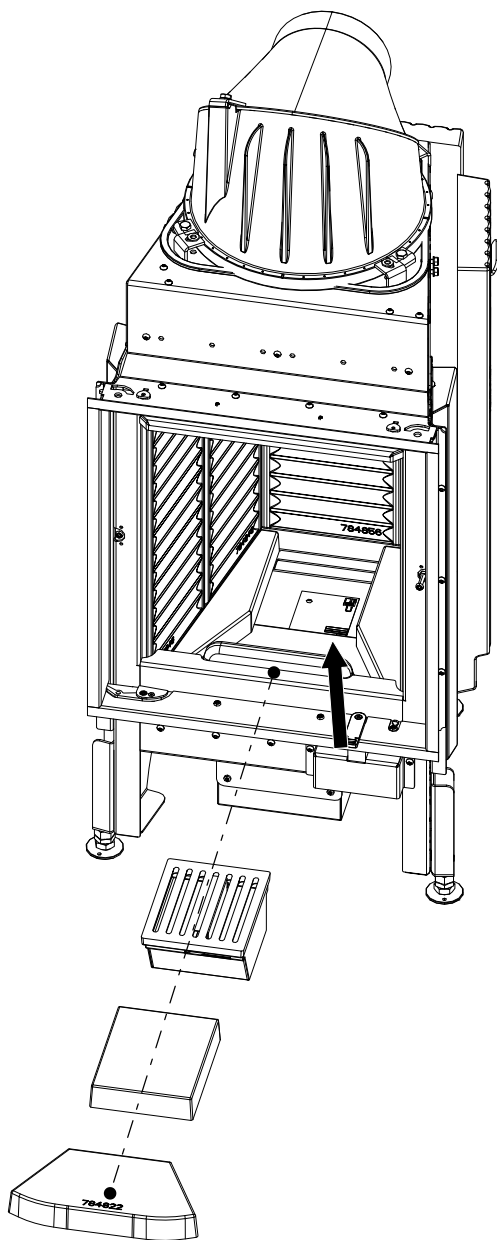


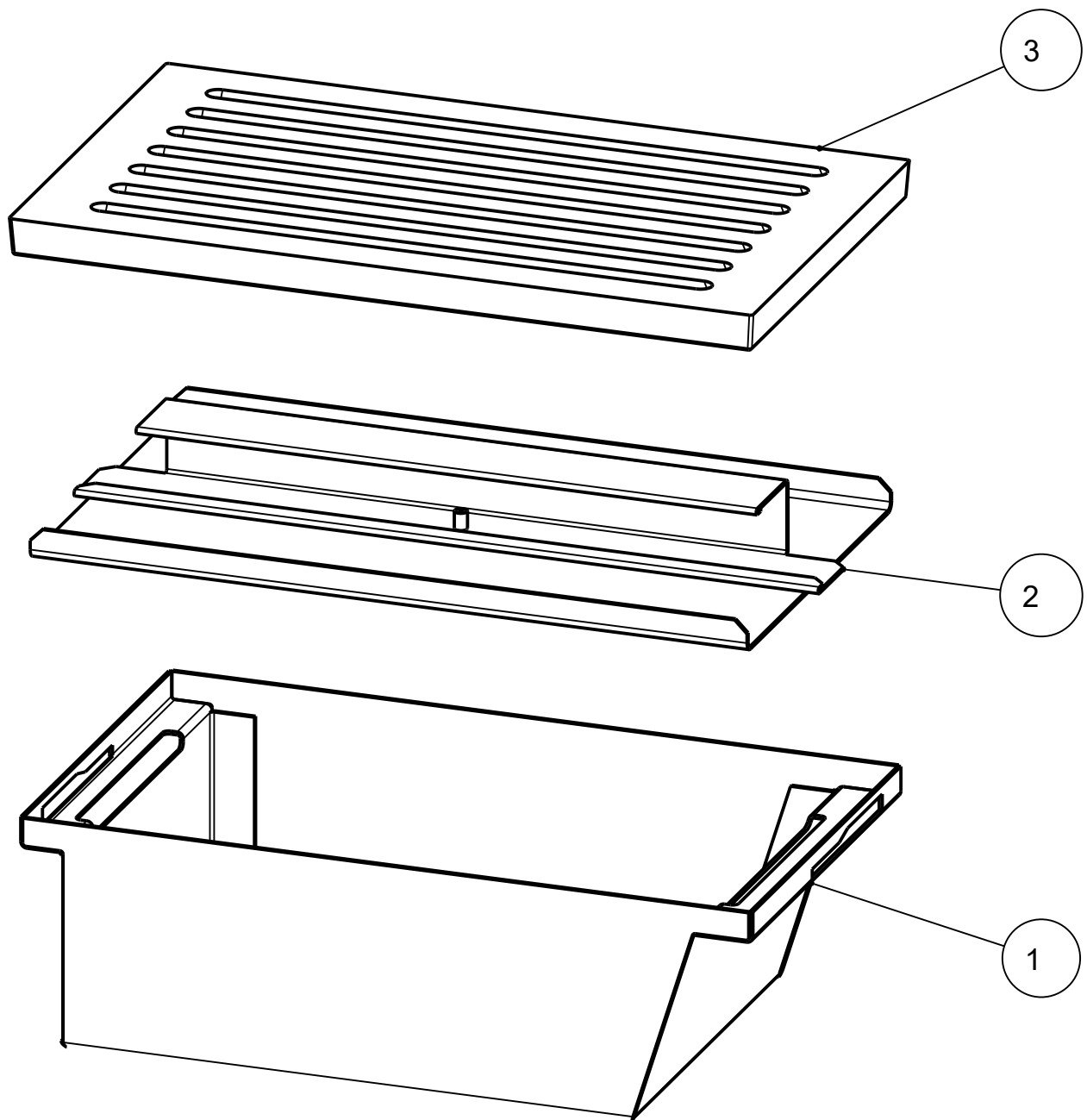
Abb. 1: Aschenkasten einlegen

- 1) Zuerst die Keramottsteine entfernen.
⇒ Sollte sich bereits ein Aschenkasten im Kamineinsatz befinden muss dieser zuerst rausgenommen werden.
- 2) Setzen Sie den Deckel auf den Aschenkasten.
- 3) Drehen sie den Griff vom Deckel um ca. 45° und entfernen Sie den Aschenkasten.
- 4) Setzen Sie den Deckel auf den neuen Aschenkasten und setzen Sie alles wieder in den Kamineinsatz rein.
- 5) Drehen sie den Griff vom Deckel wieder zurück und entfernen Sie den Deckel.
- 6) Legen Sie den Tafelrost auf den Aschenkasten und legen Sie die Keramottsteine wieder ein.

Contents

1	General.....	8
2	Installing the ash box	9

1 General



Item	Qty	Article	Article no.
1	1	Ash box	794002
2	1	Ash box cover	794000
3	1	Plate grate, 14x24cm	791320

2 Installing the ash box

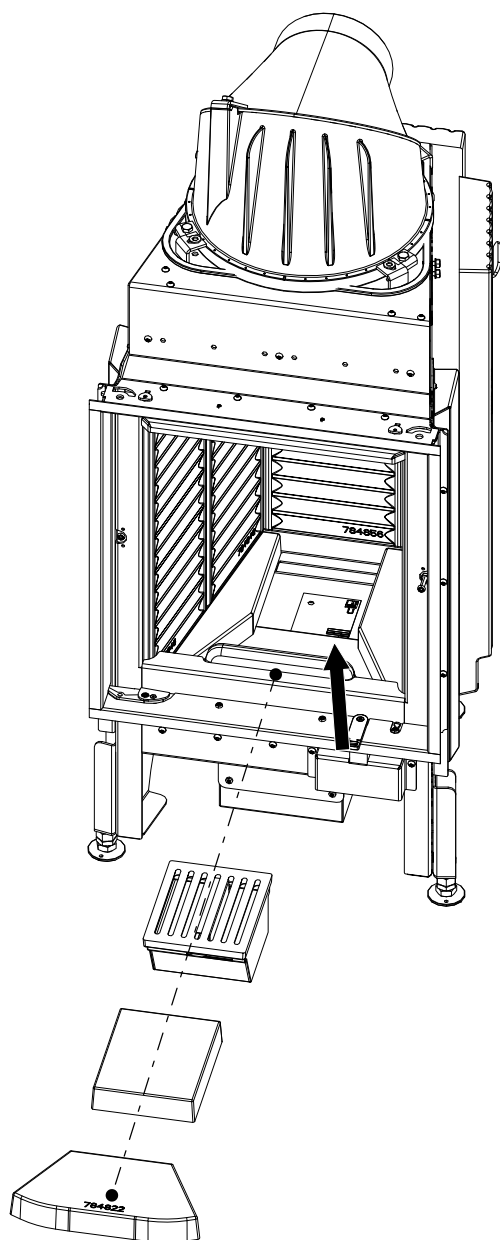


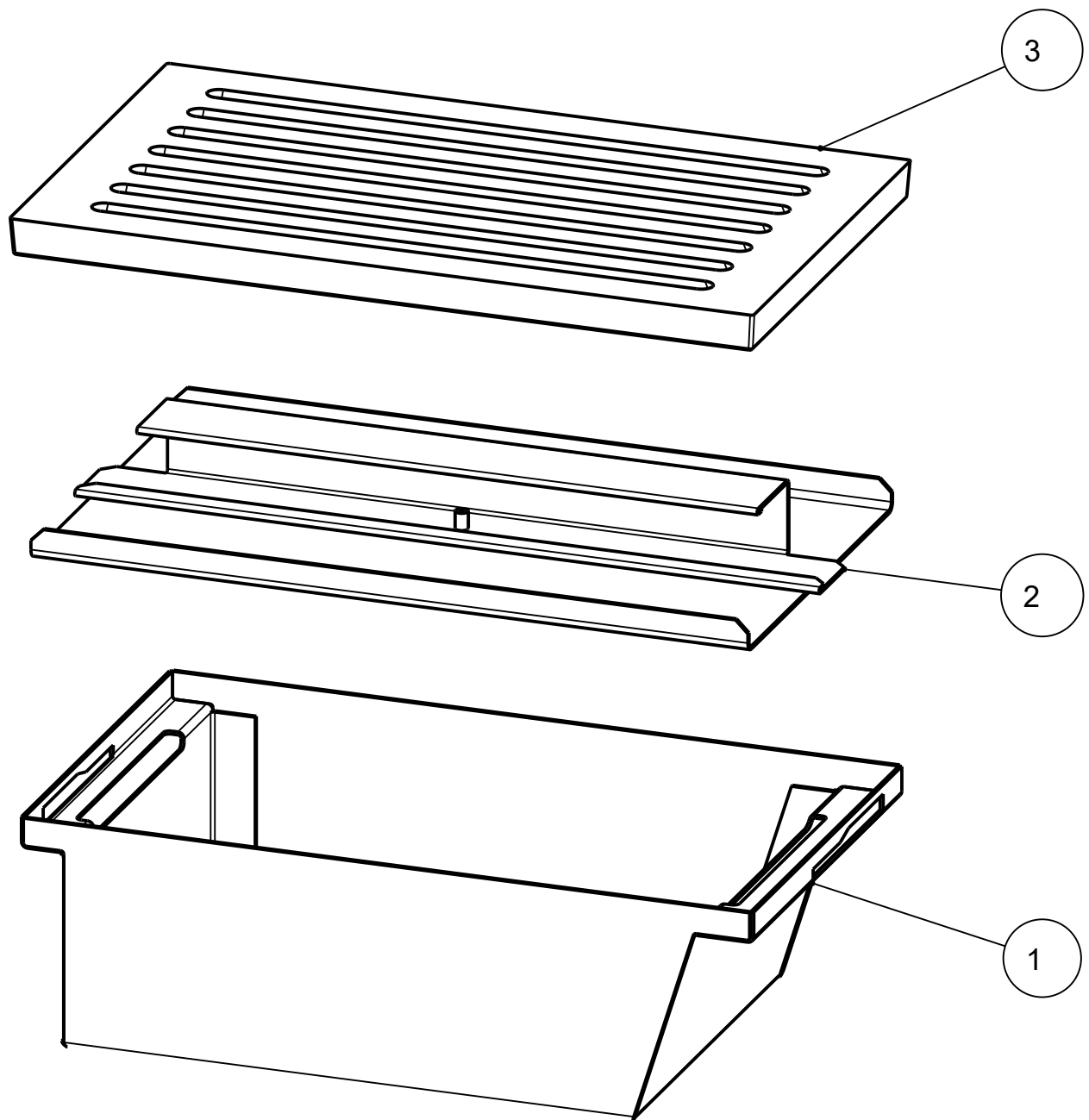
Fig. 1: Inserting the ash box

- 1) First, remove the Keramott blocks.
 - ⇒ If there should already be an ash box in the fireplace insert, this must first be removed.
- 2) Place the cover on the ash box.
- 3) Turn the cover handle by approx. 45° and remove the ash box.
- 4) Place the cover on the new ash box and place everything back in the fireplace insert again.
- 5) Turn the cover handle back again and remove the cover.
- 6) Place the plate grate on the ash box and reinsert the Keramott blocks.

Sommaire

1 Généralités	11
2 Installer le bac à cendres	12

1 Généralités



Pos.	Quantité	Article	Article n°
1	1	Bac à cendres	794002
2	1	Couvercle de bac à cendres	794000
3	1	Grille 14x24cm	791320

2 Installer le bac à cendres

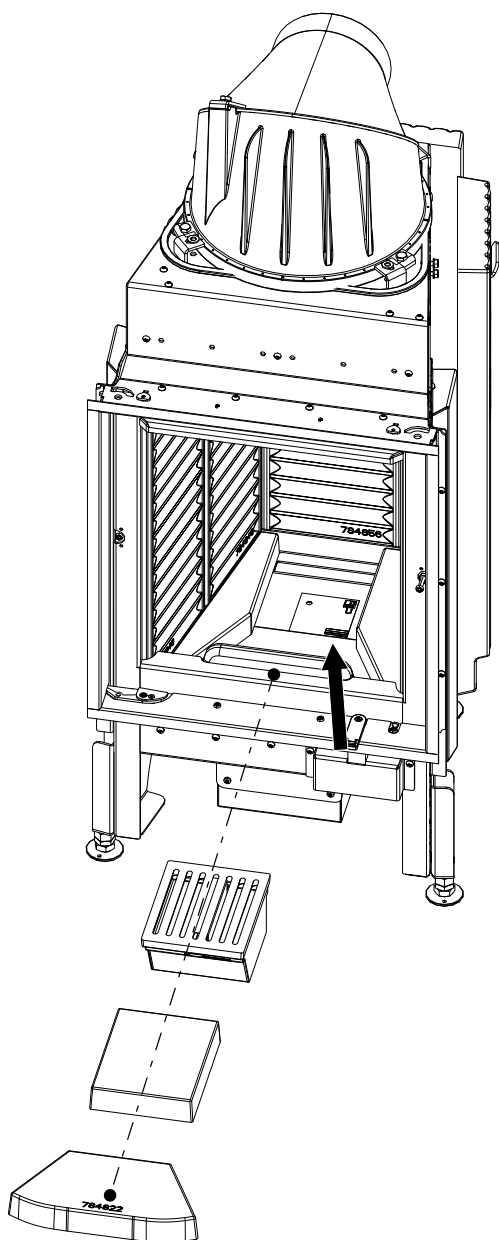


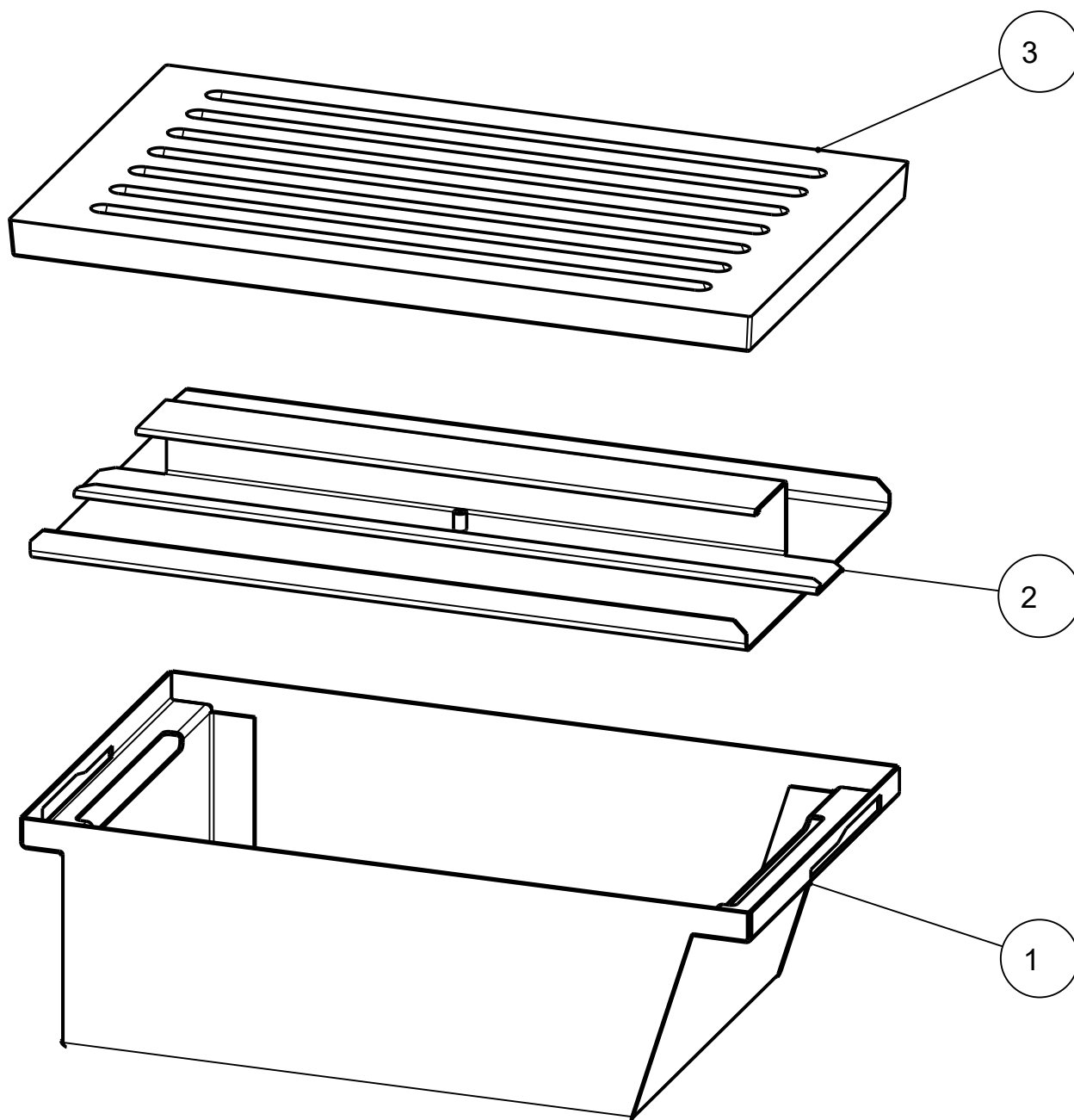
Fig. 1: Mettre le bac à cendres en place

- 1) Commencer par enlever les pierres en Keramott.
⇒ Le cas échéant, enlever le bac à cendres se trouvant déjà dans le foyer.
- 2) Posez le couvercle sur le bac à cendres.
- 3) Tournez la poignée du couvercle d'environ 45° et enlevez le bac à cendres.
- 4) Posez le couvercle sur le nouveau bac à cendres et remettez le tout dans le foyer.
- 5) Remettez la poignée du couvercle à sa position d'origine et enlevez le couvercle.
- 6) Posez la grille sur le bac à cendres et remettez les pierres en Keramott à leur place.

Indice

1	Generalità	14
2	Montaggio della cassetta ceneri	15

1 Generalità



Pos.	Pz.	Articolo	N. art.
1	1	Cassetta cenere	794002
2	1	Coperchio box cenere	794000
3	1	Griglia da tavola 14x24cm	791320

2 Montaggio della cassetta ceneri

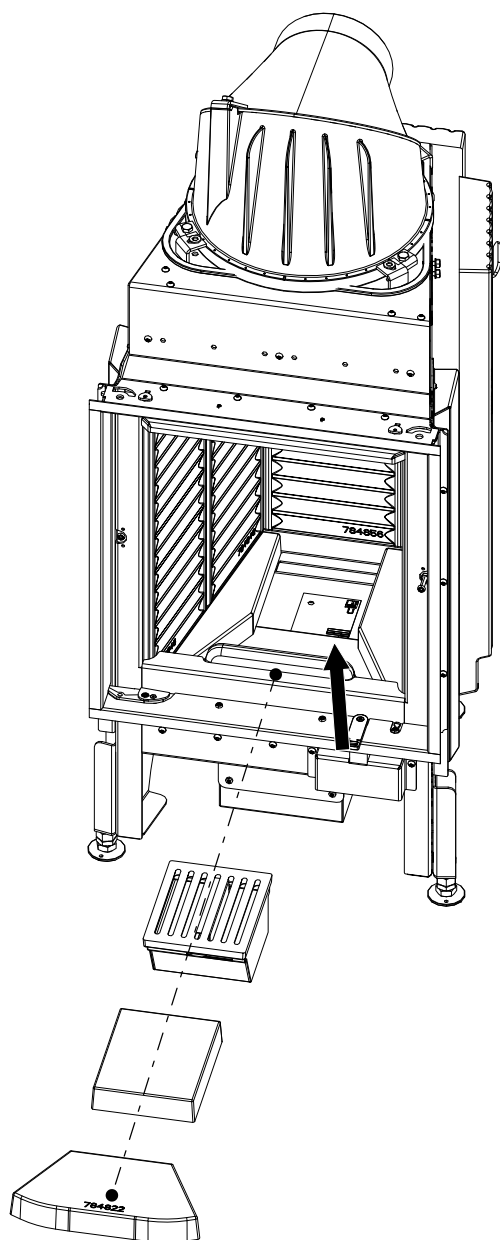


Fig. 1:

- 1) Per prima cosa rimuovere i mattoni di keramott.
 - ⇒ Se nell'inserto per caminetto è già presente un cassetto per la cenere, questo deve essere prima rimosso.
- 2) Posizionare il coperchio sulla cassetta ceneri.
- 3) Ruotare la maniglia del coperchio di circa 45° e rimuovere il vano cenere.
- 4) Posizionare il coperchio sul nuovo portacenere e reinserire il tutto nell'inserto per caminetto.
- 5)
- 6)

AUSTROFLAMM GMBH
Austroflamm-Platz 1
A- 4631 Krenglbach

Tel: +43 (0) 7249 / 46 443
www.austroflamm.com
info@austroflamm.com

350035-945238

