

Montageanleitung / Assembly instructions
Instructions de montage / Istruzioni di montaggio

HMS montieren

Installing the HMS

Installer l'HMS

Montaggio dell'HMS



AUSTROFLAMM

www.austroflamm.com

Originalbetriebsanleitung

15/05/2024

Version: 1.0

IMPRESSUM

Eigentümer und Herausgeber

AUSTROFLAMM GMBH

Austroflamm-Platz 1

A- 4631 Krenglbach

Tel: +43 (0) 7249 / 46 443

www.austroflamm.com

info@austroflamm.com

Redaktion: Olivera Stojanovic

Abbildungen: Konstruktion

Text: Technische Abteilung (Austroflamm)

Copyright

Alle Rechte vorbehalten. Der Inhalt dieser Anleitung darf nur mit Genehmigung des Herausgebers vervielfältigt oder verbreitet werden! Druck-, Rechtschreib- und Satzfehler vorbehalten.

Die Informationen in diesem Dokument können ohne vorherige Ankündigung geändert werden und stellen keine Verpflichtung seitens der Austroflamm GmbH dar. Für eventuelle Fehler in diesem Dokument übernimmt die Austroflamm GmbH keine Haftung.

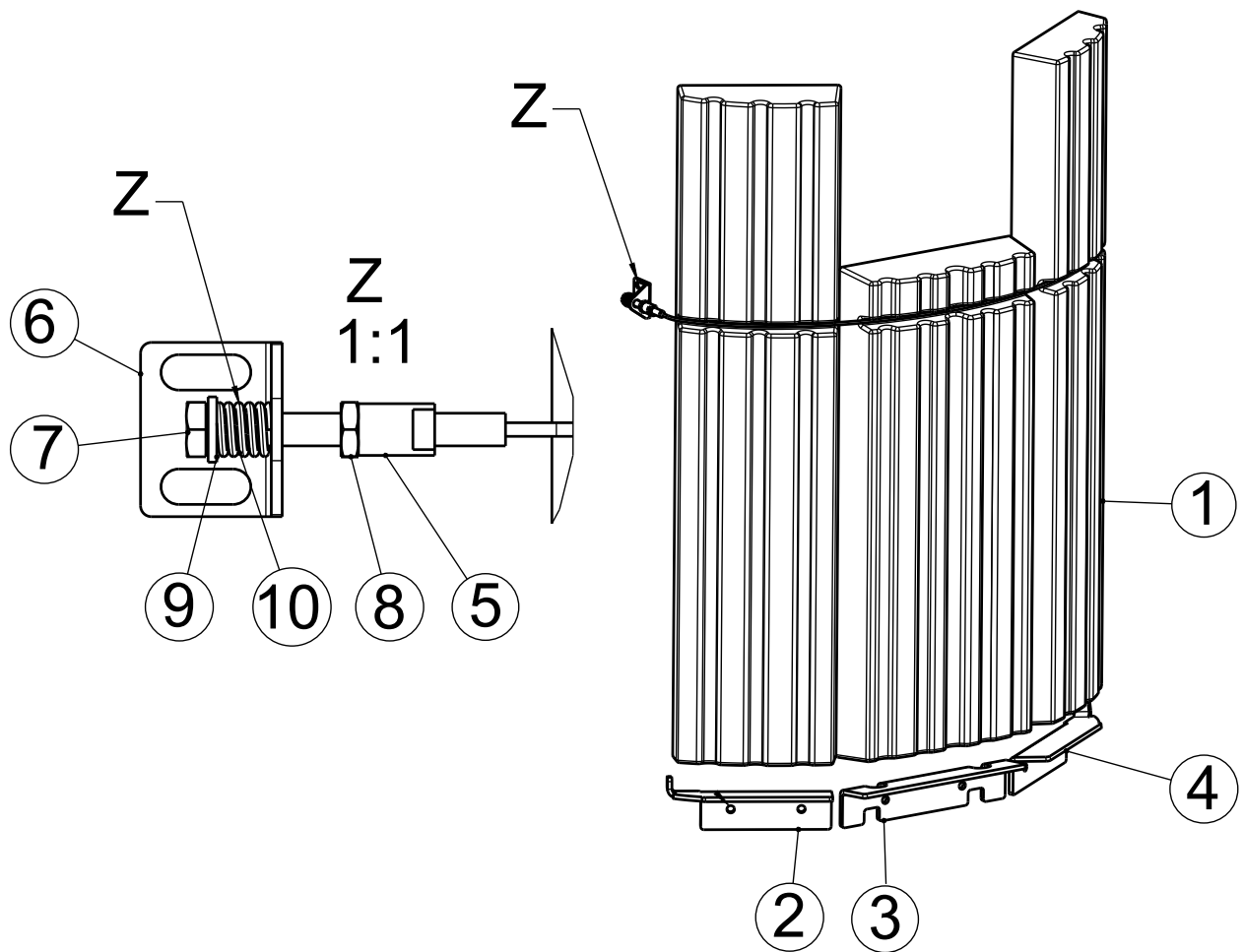
Inhaltsverzeichnis

Deutsch.....	4
English	15
Français.....	26
Italiano	37

Inhaltsverzeichnis

1	Allgemeines.....	5
2	HMS montieren für Clou Compact.....	6
3	HMS montieren für Clou Compact Cook	10

1 Allgemeines



Pos. Nr.	Anzahl	Artikel	Artikel-Nr.
1	1	HMS komplett	732590
2	1	HMS-Stütze rechts	732595
3	1	HMS-Stütze hinten	732596
4	1	HMS-Stütze links	732597
5	1	HMS-Seil	732147
6	2	Federhalter	732704-92
7	2	SK-Schraube M6x35 DIN933	718689-92
8	2	SK-Mutter M6 DIN439B-ISO40	
9	2	Scheibe o.F. f.M6 DIN125	718065-92
10	2	Druckfeder	732761

2 HMS montieren für Clou Compact

- 1) Deckel (falls montiert) abnehmen.

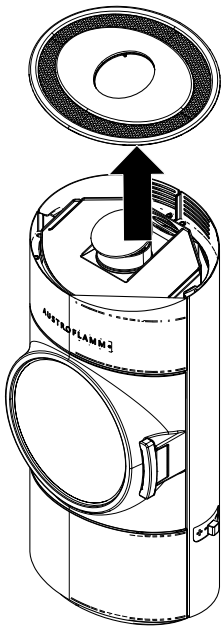


Abb. 1: Deckel abnehmen

- 2) Je zwei Stück Befestigungsschrauben der Stahlseitenverkleidung rechts und links oben innen lösen (M5/TX25).

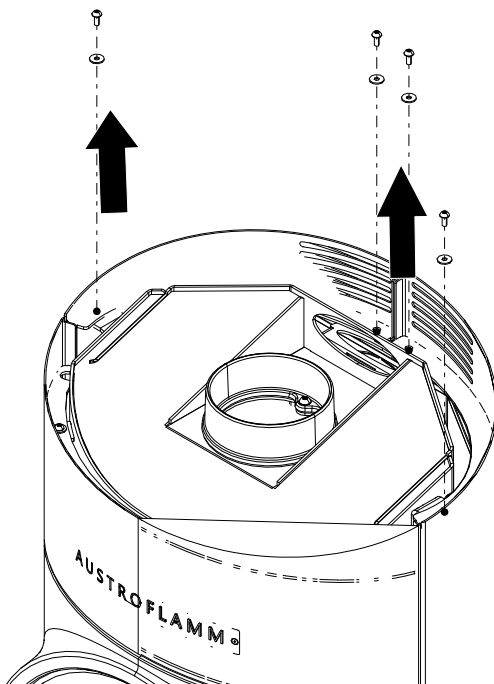


Abb. 2: Schrauben lösen

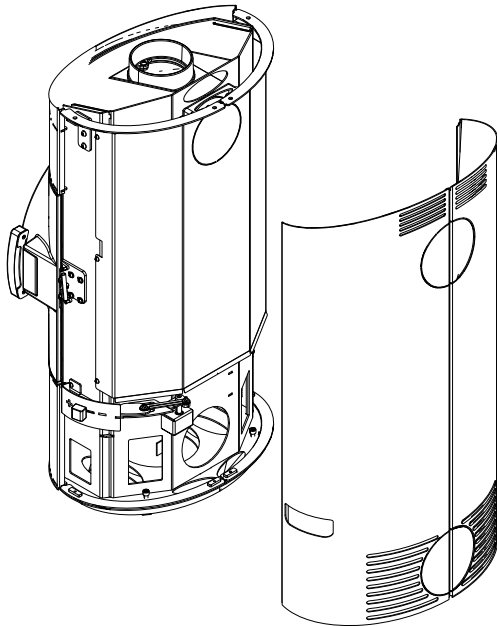


Abb. 3: Seitenverkleidung abnehmen

- 3) Seitenverkleidung nach oben anheben und abnehmen.

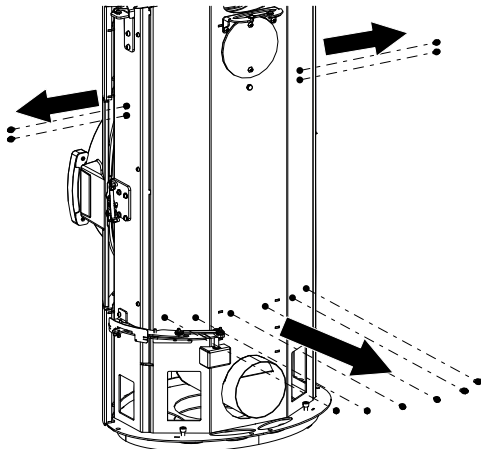


Abb. 4: Schrauben rausnehmen

- 4) Die am Korpus befestigten Schrauben abschrauben.
- 5) Legen Sie diese Schrauben bei Seite, da diese für die Montage des HMS benötigt werden.

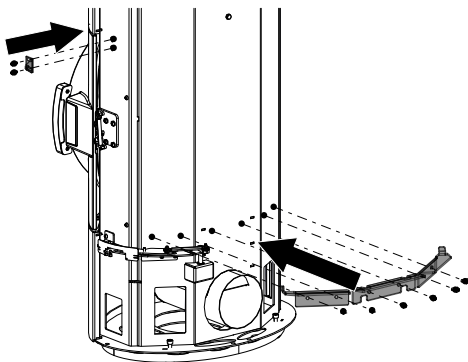


Abb. 5: HMS-Stützen montieren

- 6) Die HMS-Stützen (unten) und die oberen zwei Federhalten (links und rechts) mit den abgeschraubten Schrauben montieren.

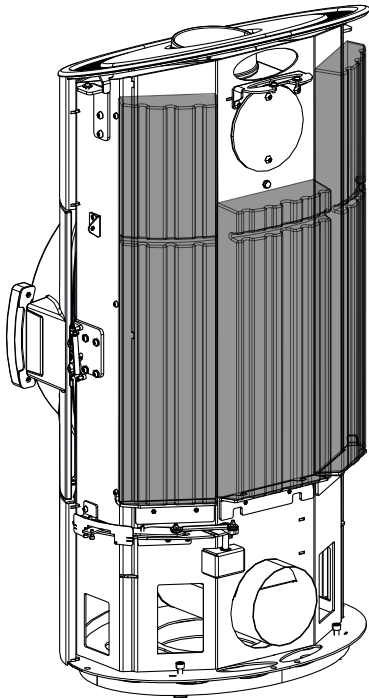
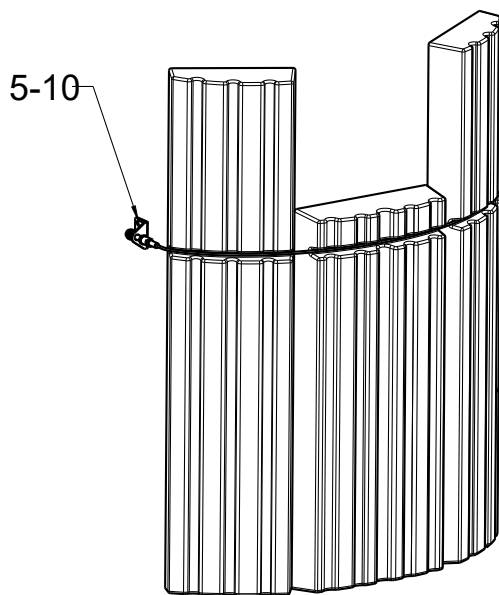


Abb. 6: HMS-Steine anbringen

- 7) HMS-Steine auf die HMS-Stützen stellen und an den Korpus anlehnen.



- 8) Das Seil wie abgebildet oben über die HMS-Steine legen und links und rechts befestigen.
 9) Die Feder (10) darf dabei nicht auf Block montiert werden.

- ⇒ 5 = HMS-Seil
- ⇒ 6 = Federhalter
- ⇒ 7 = SK-Schraube M6x35
- ⇒ 8 = SK-Mutter M6
- ⇒ 9 = Scheibe o.F. f. M6
- ⇒ 10 = Druckfeder

- 10) Seitenverkleidung wieder montieren.

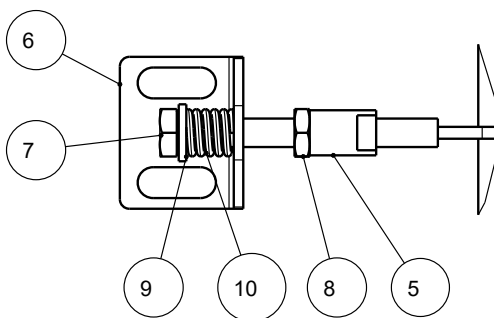


Abb. 7: Seil befestigen

11) Deckel anbringen.

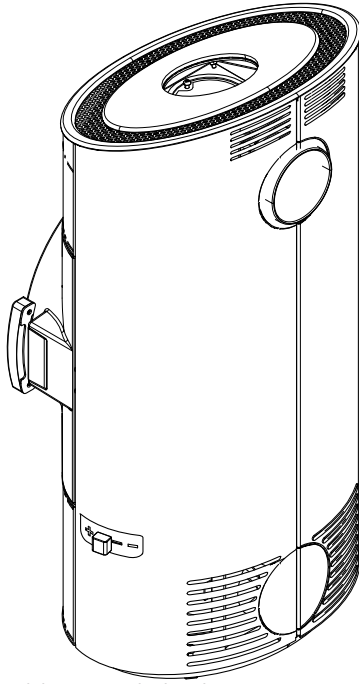


Abb. 8: Deckel anbringen

3 HMS montieren für Clou Compact Cook

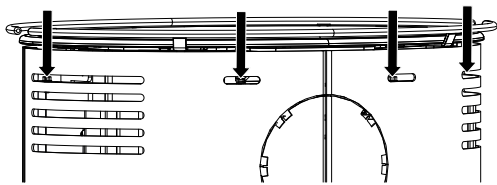


Abb. 9: Schrauben lockern

✓ An der Rückseite des Kaminofens befinden sich Schlitzlöcher, durch die die Schrauben gelockert werden können.

1) Die vier Schrauben durch die Schlitzlöcher nur leicht lockern.

2) Seitenverkleidung abnehmen.

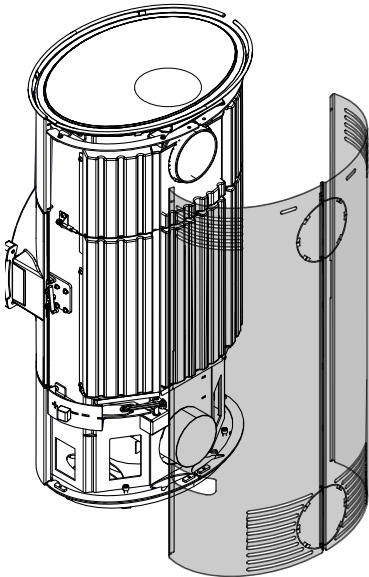


Abb. 10: Seitenverkleidung abnehmen

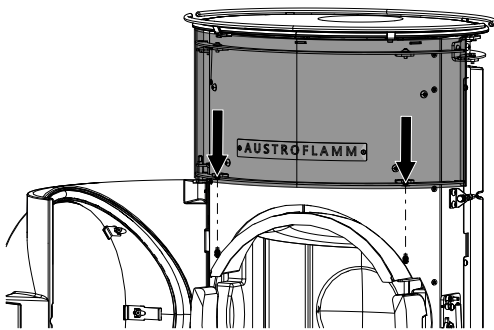


Abb. 11: Schrauben lösen und Verkleidung abnehmen

3) Tür öffnen.

4) Schrauben von unten lösen.

5) Vordere obere Verkleidung abnehmen.

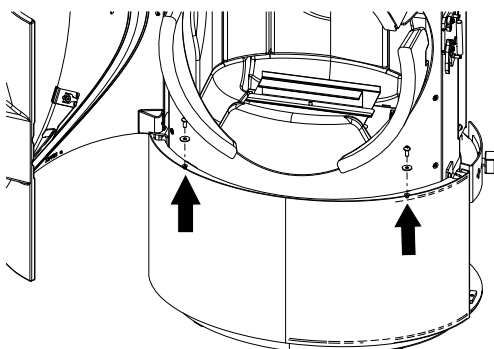


Abb. 12: Schrauben der unteren, vorderen Verkleidung lösen

6) Schrauben der unteren, vorderen Verkleidung lösen.

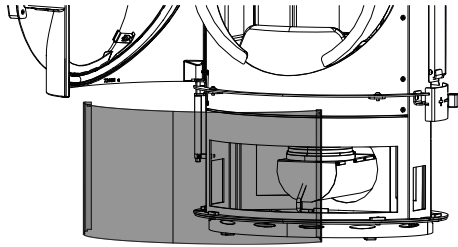


Abb. 13: Untere vordere Verkleidung abnehmen

7) Unter vordere Verkleidung abnehmen.

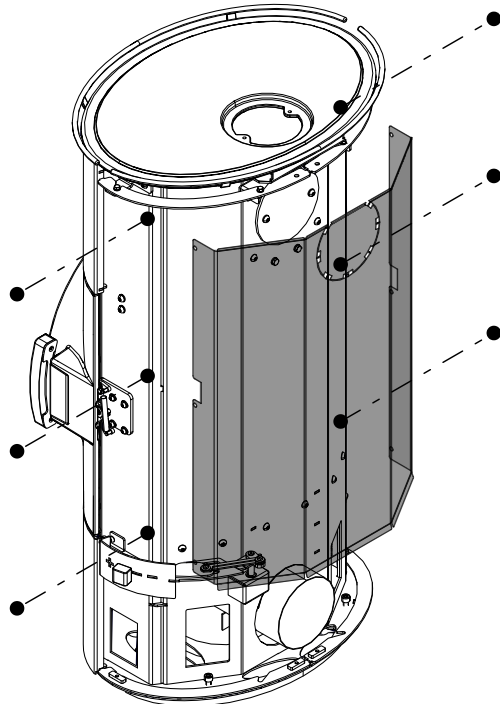


Abb. 14: Strahlungsschutz abmontieren

8) Schrauben lösen und Strahlungsschutz abmontieren.
 ⇒ Strahlungsschutz wird bei Montage von HMS nicht mehr benötigt.

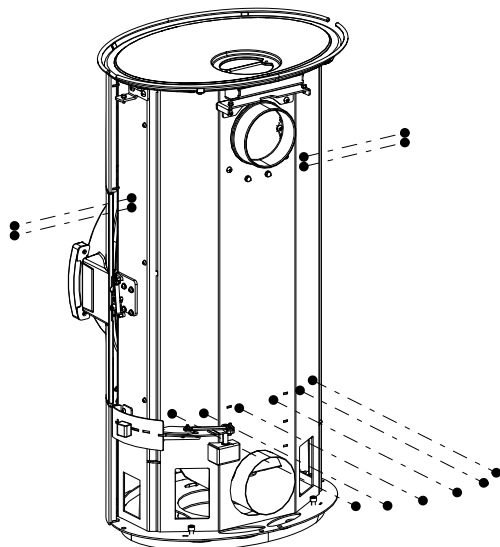


Abb. 15: vormontierte Schrauben lösen

9) Vormontierte gekennzeichnete Schrauben lösen.

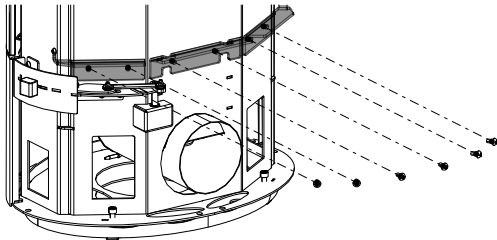
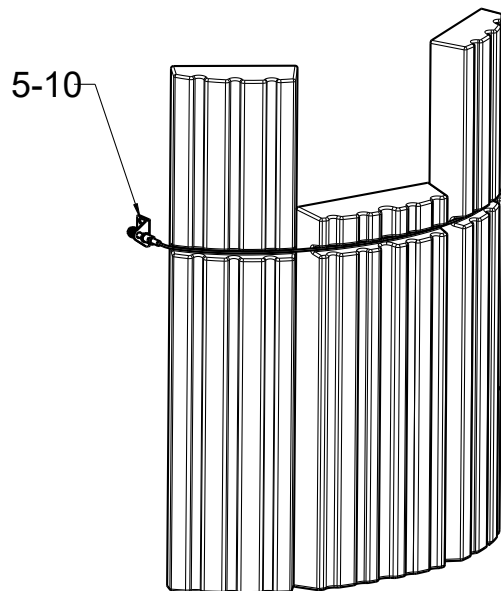


Abb. 16: HMS-Halter montieren

10) Die HMS-Halter mit den abgeschraubten Schrauben montieren.



11) Das Seil wie abgebildet oben über die HMS-Steine legen und links und rechts befestigen.

12) Die Feder (10) darf dabei nicht auf Block montiert werden.

- ⇒ 5 = HMS-Seil
- ⇒ 6 = Federhalter
- ⇒ 7 = SK-Schraube M6x35
- ⇒ 8 = SK-Mutter M6
- ⇒ 9 = Scheibe o.F. f. M6
- ⇒ 10 = Druckfeder

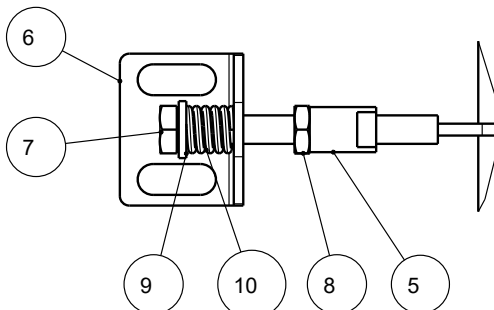


Abb. 17: Seil befestigen

13) HMS-Steine auf die Halter montieren und mit dem HMS-Seil seitlich befestigen.

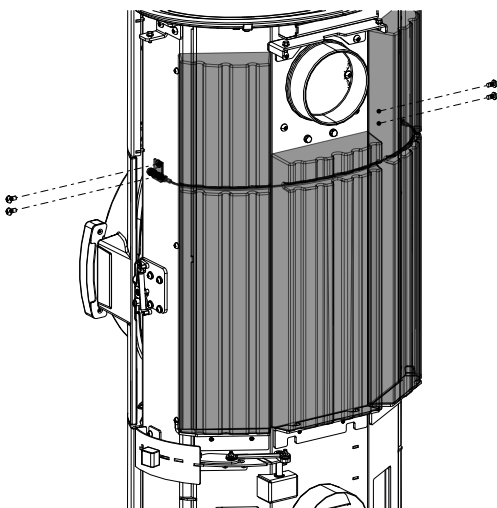


Abb. 18: HMS-Steine montieren

14) Seitenverkleidung am Kaminofen anbringen.

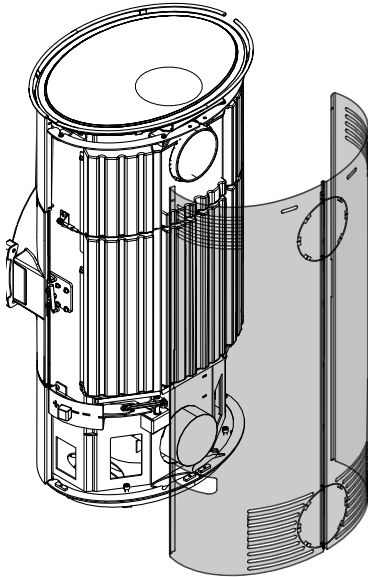


Abb. 19: Seitenverkleidung anbringen

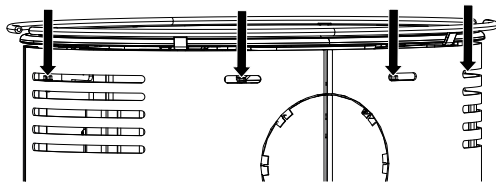


Abb. 20: Hintere Seitenverkleidung montieren

✓ An der Rückseite des Kaminofens befinden sich Schlitz, durch die die hintere Seitenverkleidung befestigt werden kann.

15) Die vier Schrauben durch die Schlitz festziehen

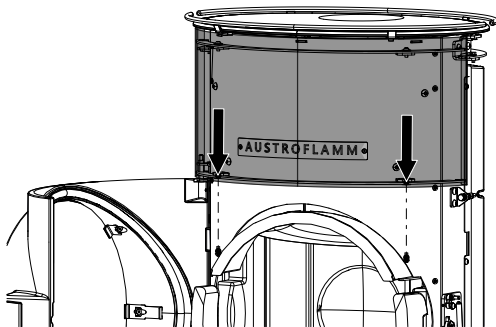
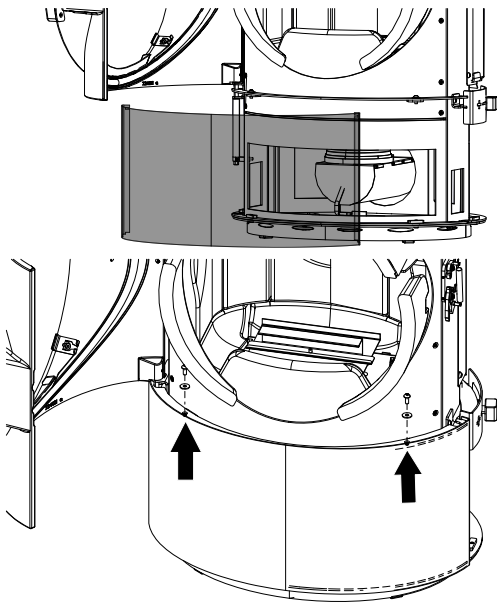


Abb. 21: Vordere Verkleidung montieren

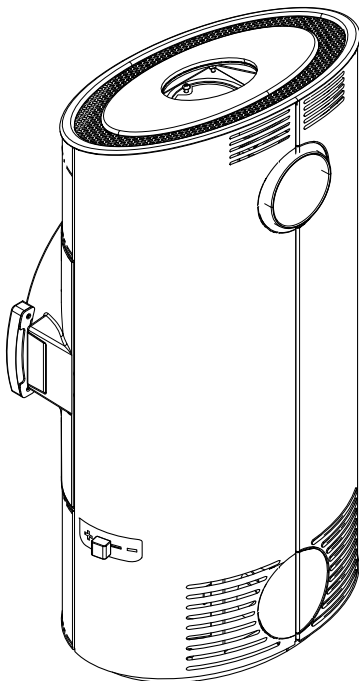
16) Tür öffnen.

17) Vordere obere Verkleidung am Kaminofen anbringen und mit den Schrauben von unten befestigen.



- 18) Unter vordere Verkleidung anbringen und mit den Schrauben von oben befestigen.

Abb. 22: Untere vordere Verkleidung anbringen



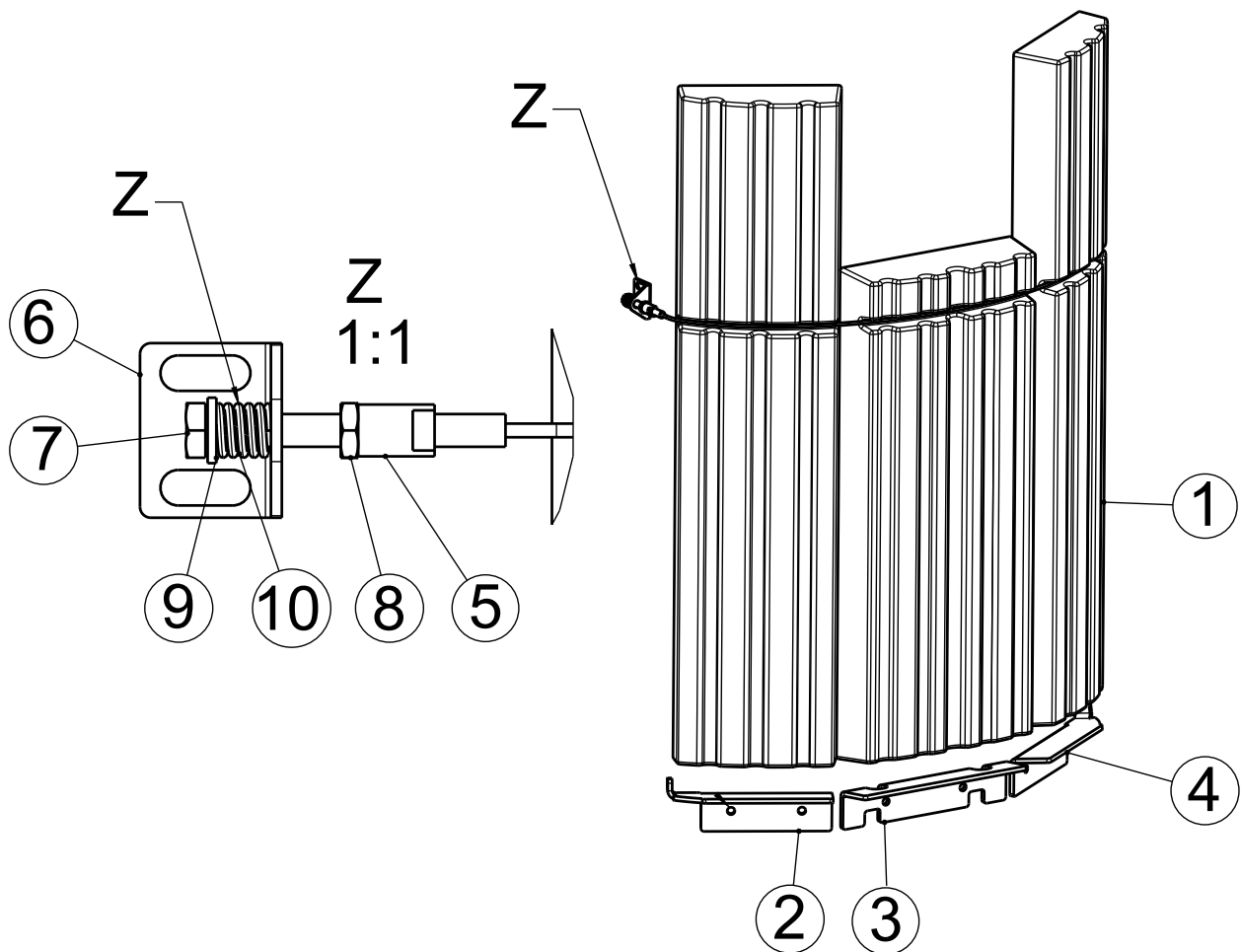
- 19) Deckel anbringen.

Abb. 23: Deckel anbringen

Contents

1	General.....	16
2	Installing the HMS for Clou Compact.....	17
3	Installing the HMS for Clou Compact Cook.....	21

1 General



Item no.	Quantity	Article	Article no.
1	1	HMS complete	732590
2	1	HMS mounting, right	732595
3	1	HMS mounting, rear	732596
4	1	HMS mounting, left	732597
5	1	HMS cable	732147
6	2	Spring holder	732704-92
7	2	Hexagon screw M6x35 DIN933	718689-92
8	2	Hexagon nut M6 DIN439B-ISO40	
9	2	Washer without chamfer for M6 DIN125	718065-92
10	2	Pressure spring	732761

2 Installing the HMS for Clou Compact

- 1) Detach cover (if mounted).

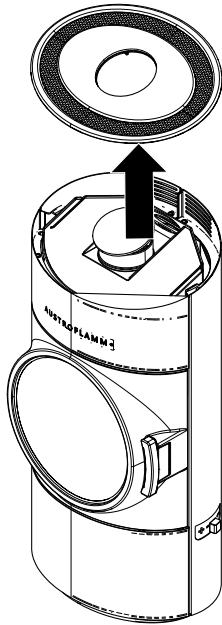


Fig. 1: Detaching the cover

- 2) Loosen the two locking screws (M5/TX25) of the steel side cladding, right and left inside top.

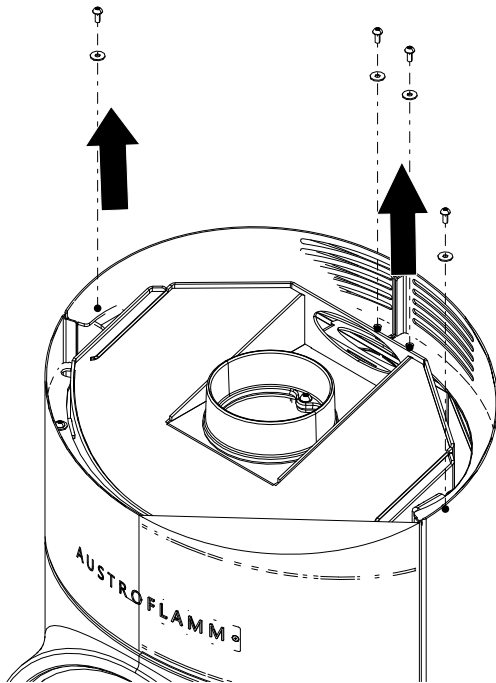
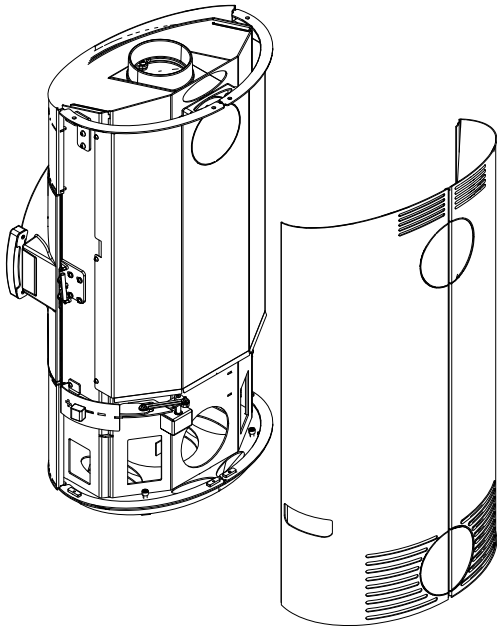
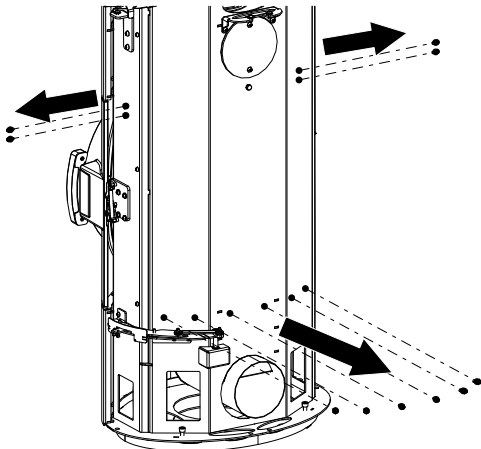


Fig. 2: Loosening the screws



3) Lift up and detach the side cladding.

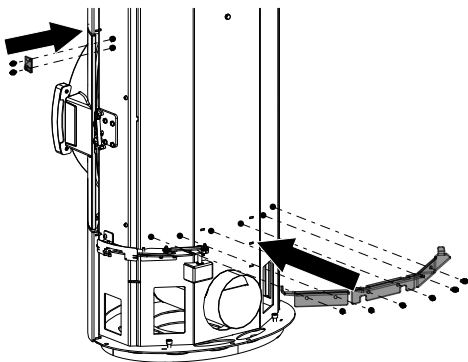
Fig. 3: Detaching the side cladding



4) Unscrew and remove the screws fixed to the body.

5) Put these screws to one side, as these are required for the installation of the HMS.

Fig. 4: Removing the screws



6) Install the HMS mountings (bottom) and the top two spring retainers (left and right) using the unscrewed screws.

Fig. 5: Installing the HMS mountings

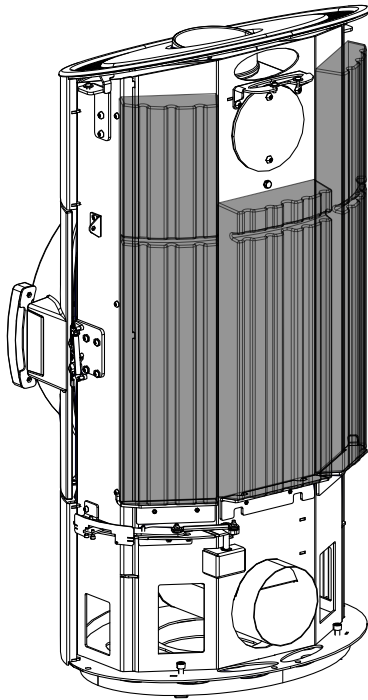
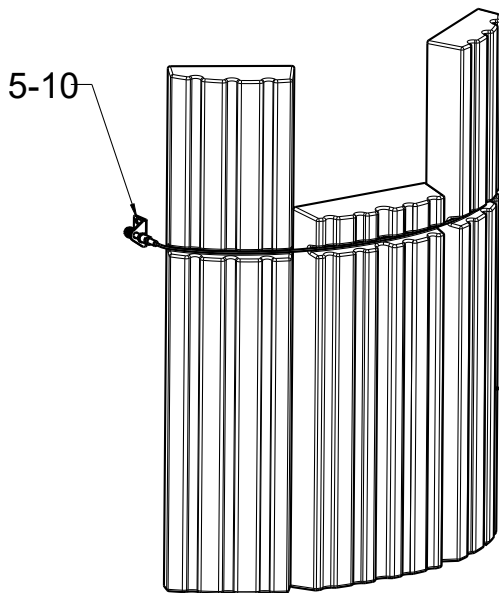


Fig. 6: Attaching the HMS bricks

- 7) Place HMS bricks on the HMS mountings and lean them against the body.



- 8) Lay the cable as illustrated over the HMS bricks and fasten on the right and left.
 9) When doing so, the spring (10) must not be mounted flush.

- ⇒ 5 = HMS cable
- ⇒ 6 = spring holder
- ⇒ 7 = M6x35 hexagon screw
- ⇒ 8 = M6 hexagon nut
- ⇒ 9 = washer without chamfer for M6
- ⇒ 10 = pressure spring

- 10) Remount side cladding.

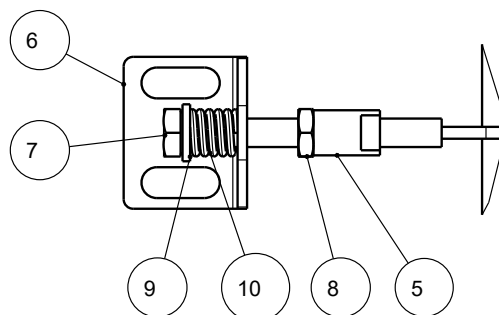


Fig. 7: Fastening the cable

11) Attach cover.

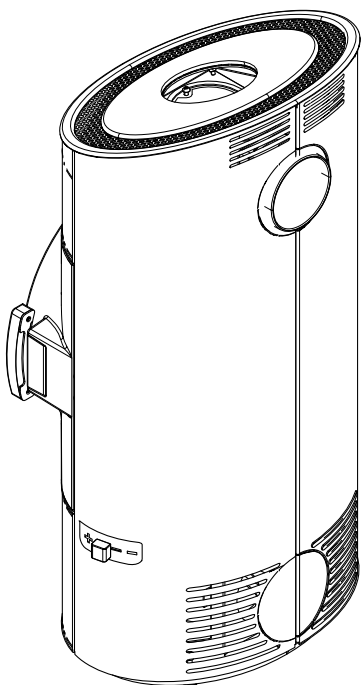


Fig. 8: Attaching the cover

3 Installing the HMS for Clou Compact Cook

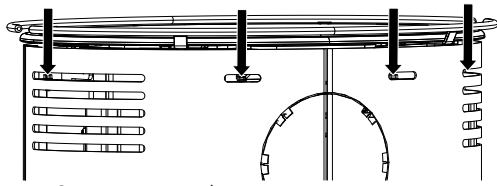


Fig. 9: Loosening the screws

✓ On the back of the stove are slots through which the screws can be loosened.

1) Only slightly loosen the four screws through the slots.

2) Detach the side cladding.

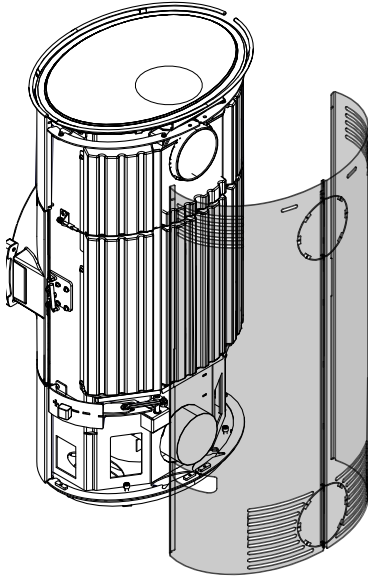


Fig. 10: Detaching the side cladding

3) Open the door.

4) Undo the screws from the bottom.

5) Remove upper front cladding.

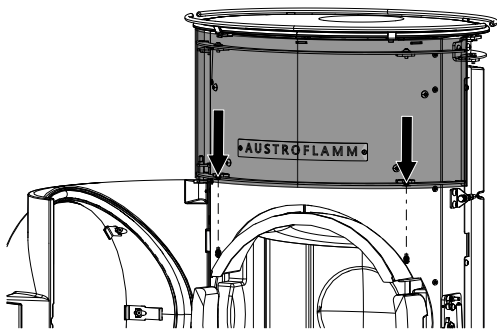


Fig. 11: Undoing the screws and removing the cladding

6) Undo the screws from the bottom front cladding.

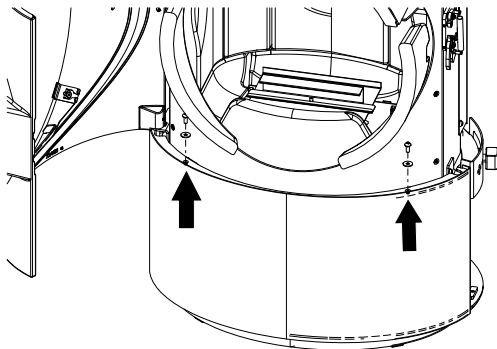


Fig. 12: Undoing the screws from the bottom front cladding

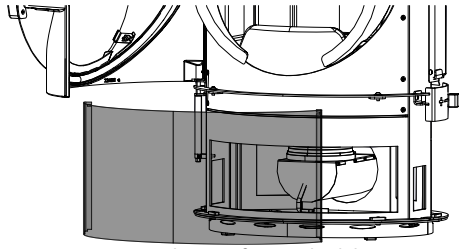


Fig. 13: Removing lower front cladding

7) Remove lower front cladding.

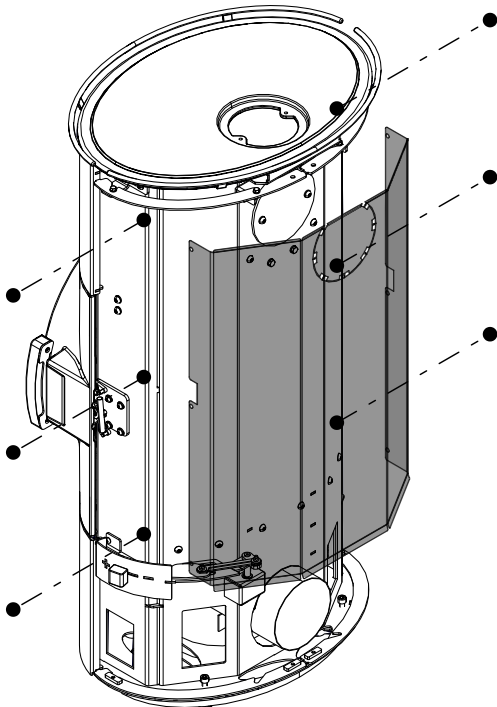


Fig. 14: Removing the radiation protection

8) Undo screws and remove radiation protection.
⇒ When HMS is installed, radiation protection is no longer required.

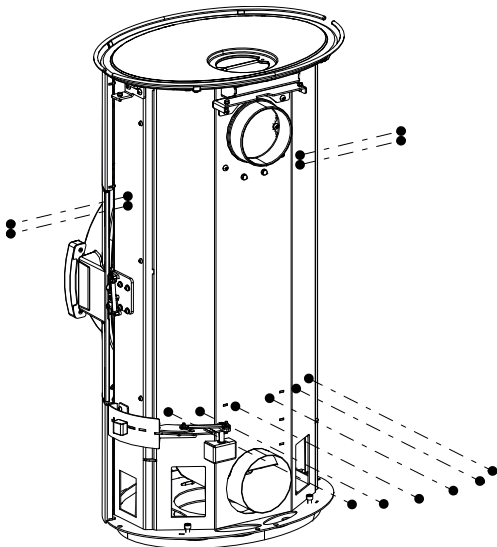


Fig. 15: undoing preassembled screws

9) Undo preassembled marked screws.

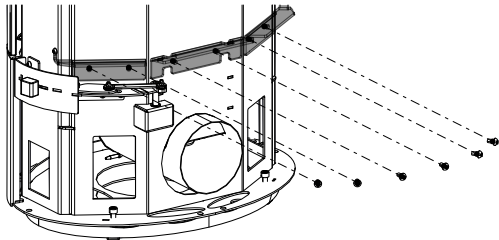
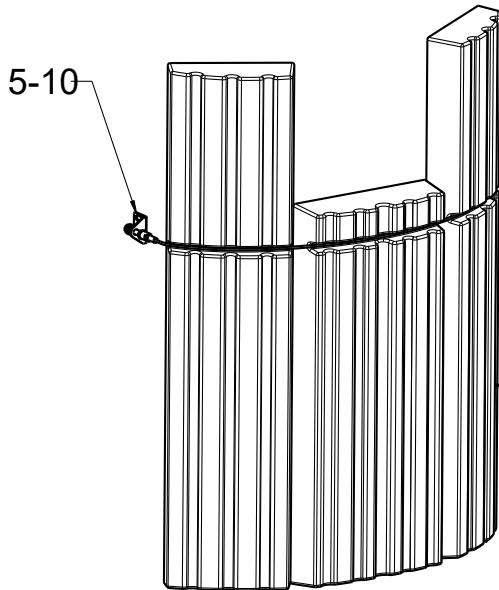


Fig. 16: Mounting the HMS holders

10) Mount the HMS holders with the screws that were unscrewed.



11) Lay the cable as illustrated over the HMS bricks and fasten on the right and left.

12) When doing so, the spring (10) must not be mounted flush.

⇒ 5 = HMS cable

⇒ 6 = spring holder

⇒ 7 = M6x35 hexagon screw

⇒ 8 = M6 hexagon nut

⇒ 9 = washer without chamfer for M6

⇒ 10 = pressure spring

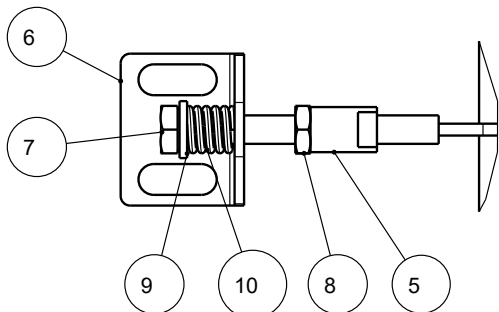


Fig. 17: Fastening the cable

13) Mount HMS bricks on the holders and fasten at the side with the HMS cable.

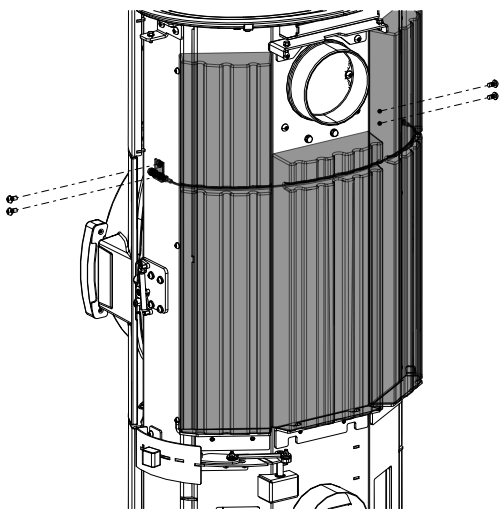


Fig. 18: Installing the HMS bricks

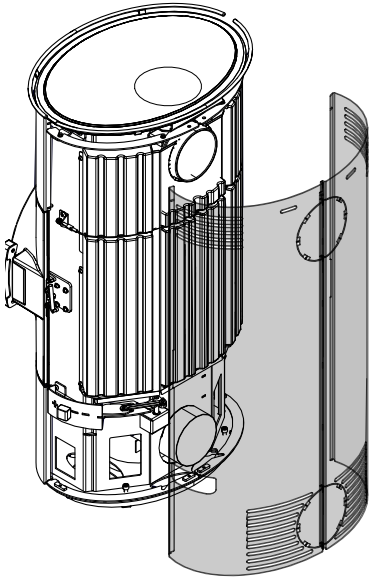


Fig. 19: Attaching the side cladding

14) Attach side cladding to the stove.

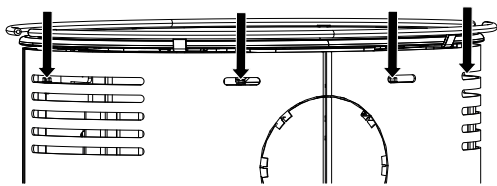


Fig. 20: Mounting the rear side cladding

✓ On the back of the stove are slots through which the rear side cladding can be fixed.

15) Tightening the four screws through the slots

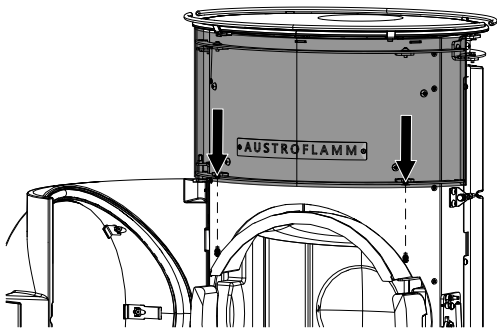


Fig. 21: Mounting the upper cladding

16) Open the door.

17) Attach front upper cladding to the stove and fasten from below with the screws.

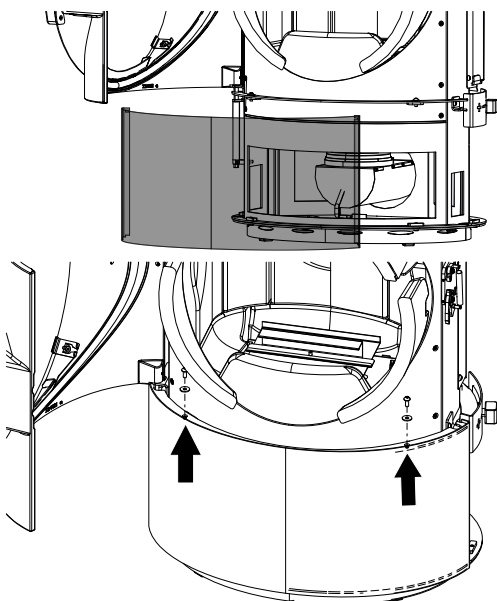


Fig. 22: Attaching the upper front cladding

18) Attach front upper cladding to the stove and fasten from below with the screws.

19) Attach cover.

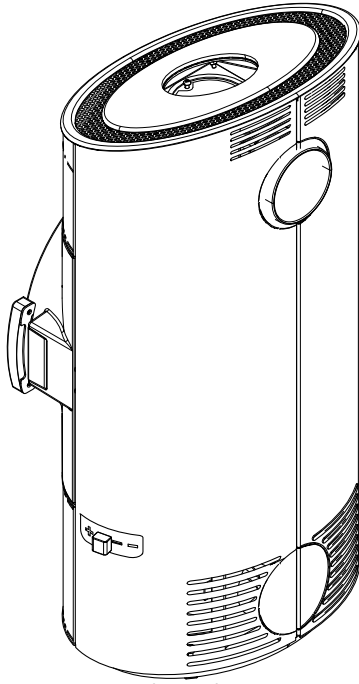
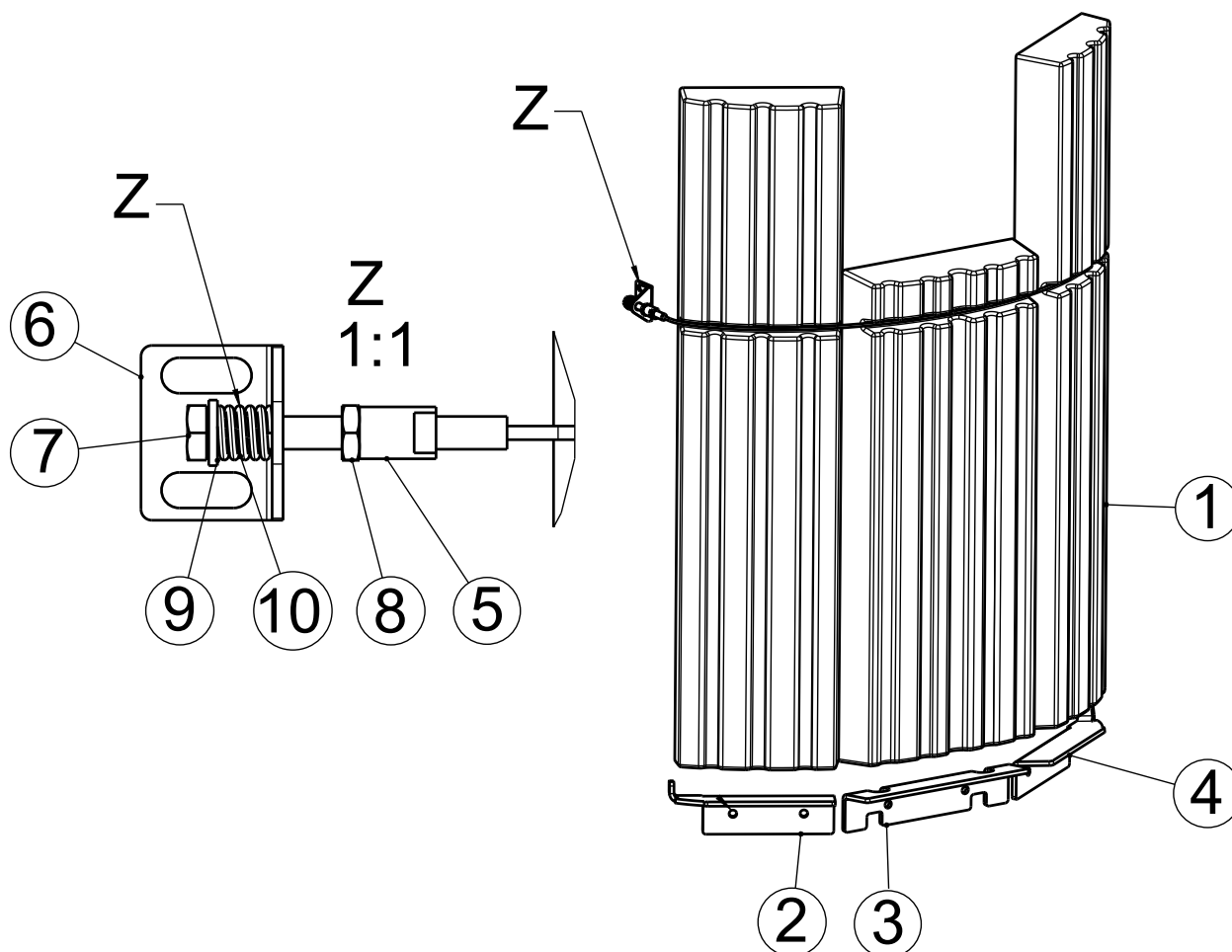


Fig. 23: Attaching the cover

Sommaire

1	Généralités	27
2	Installer l'HMS pour Clou Compact	28
3	Installer l'HMS pour Clou Compact Cook.....	32

1 Généralités



Pos. n°.	Quantité	Article	Article n°
1	1	HMS complet	732590
2	1	Appui HMS droit	732595
3	1	Appui HMS arrière	732596
4	1	Appui HMS gauche	732597
5	1	Câble HMS	732147
6	2	Fixation de ressort	732704-92
7	2	Vis hexagonale M6x35 DIN933	718689-92
8	2	Écrou hexagonal M6 DIN439B-ISO40	
9	2	Rondelle s. chanfrein p.M6 DIN125	718065-92
10	2	Ressort de pression	732761

2 Installer l'HMS pour Clou Compact

- 1) Enlever le couvercle (si en place).

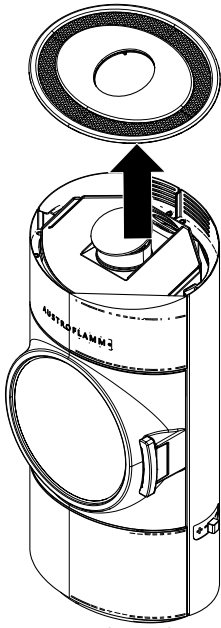


Fig. 1: Enlever le couvercle.

- 2) Dévisser de chaque côté, en haut à l'intérieur, deux vis de fixation de l'habillage en acier latéral (M5/TX25).

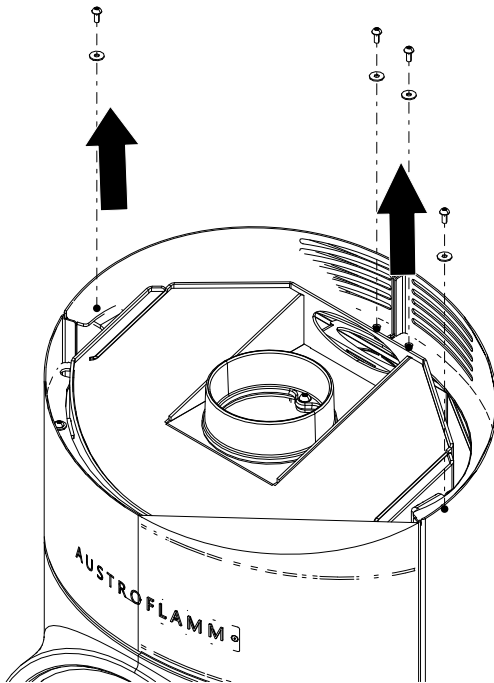


Fig. 2: Dévisser les vis

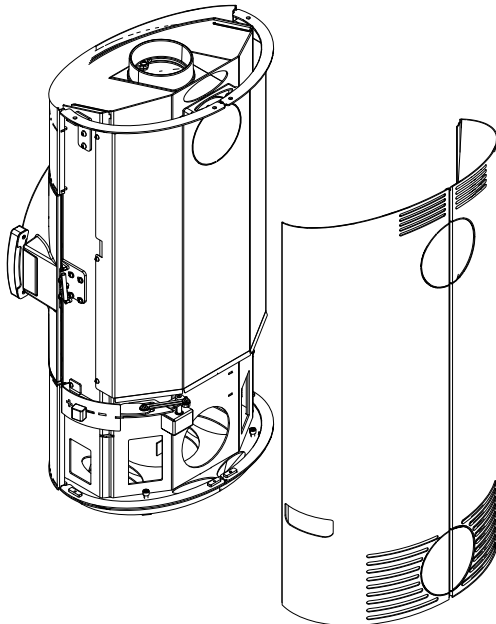


Fig. 3: Enlever l'habillage latéral

3) Soulever l'habillage latéral et l'enlever.

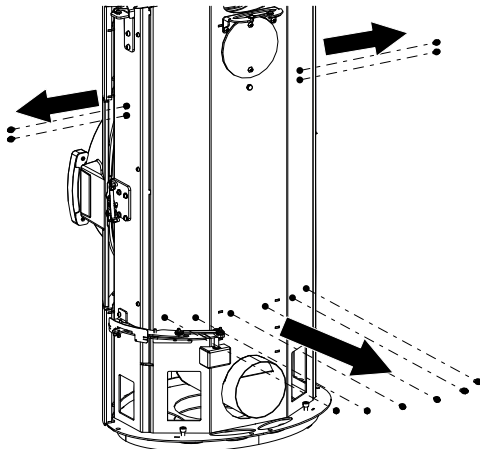


Fig. 4: Enlever les vis

- 4) Dévisser les vis fixées au corps de l'appareil.
- 5) Mettez ces vis de côté : vous en aurez besoin pour l'installation de l'HMS.

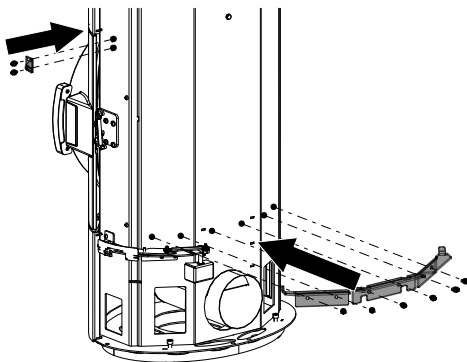


Fig. 5: Installer les appuis HMS

- 6) Installer les appuis HMS (en bas) et les deux fixations pour ressort (en haut à gauche et à droite) avec les vis mises de côté.

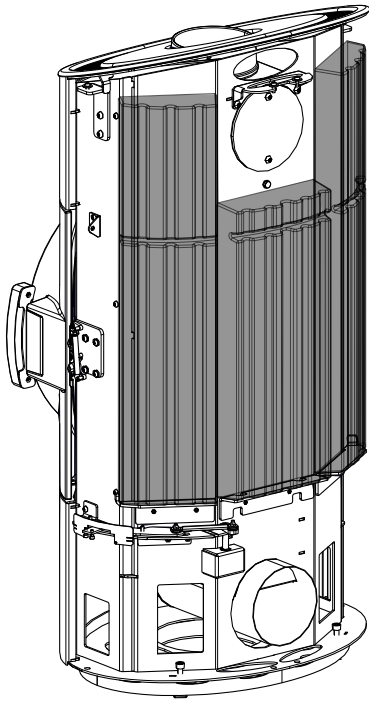
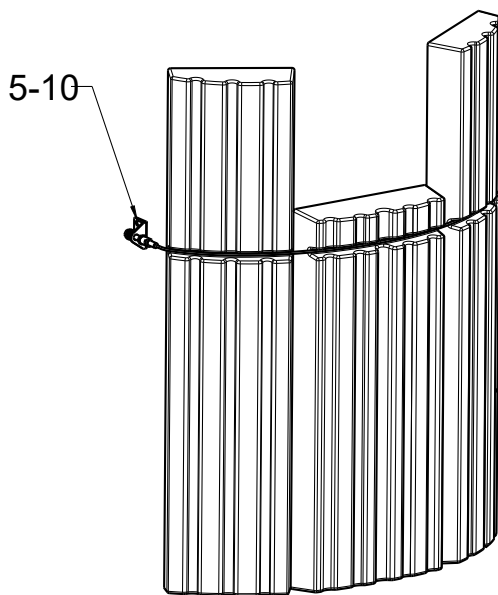


Fig. 6: Poser les pierres HMS

- 7) Poser les pierres HMS sur les appuis HMS et les mettre en appui sur le corps de l'appareil.



- 8) Poser le câble en haut sur les pierres HMS, comme indiqué sur l'illustration, et le fixer à gauche et à droite.

- 9) Au montage, le ressort (10) ne doit pas être serré à bloc.

⇒ 5 = câble HMS

⇒ 6 = fixation du ressort

⇒ 7 = vis à tête fraisée M6x35

⇒ 8 = écrou hexagonal M6

⇒ 9 = rondelle s. chanfrein p. M6

⇒ 10 = ressort de pression

- 10) Remettre l'habillage latéral en place.

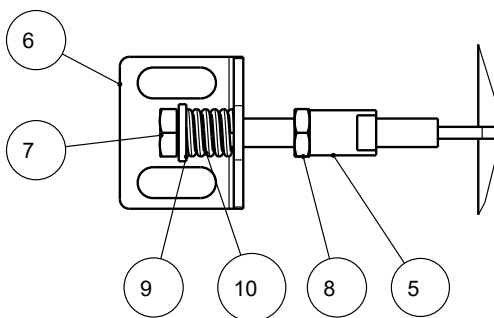


Fig. 7: Fixer le câble

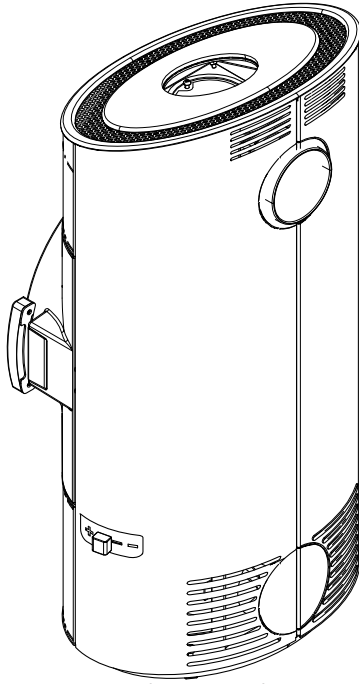


Fig. 8: Poser le couvercle

11) Poser le couvercle.

3 Installer l'HMS pour Clou Compact Cook

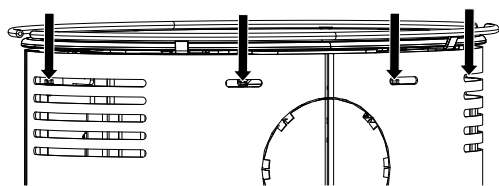


Fig. 9: Desserrer les vis

✓ Au dos du poêle à bois se trouvent des fentes par lesquelles il est possible de desserrer les vis.

1) Ne desserrer que légèrement les quatre vis par les fentes.

2) Enlever l'habillage latéral.

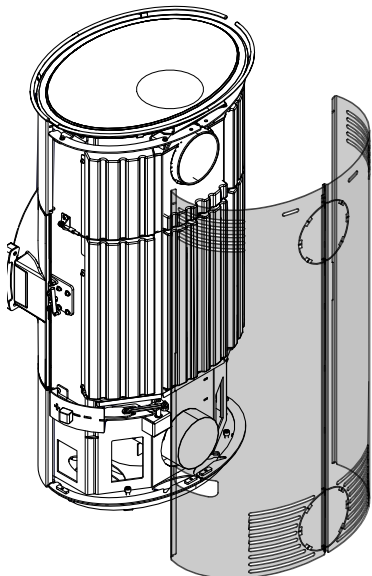


Fig. 10: Enlever l'habillage latéral

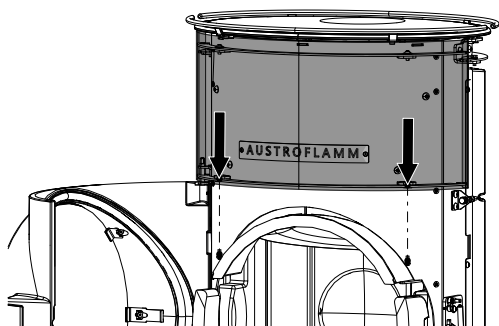


Fig. 11: Dévisser les vis et enlever l'habillage

3) Ouvrir la porte.

4) Dévisser les vis par le dessous.

5) Enlever l'habillage avant supérieur.

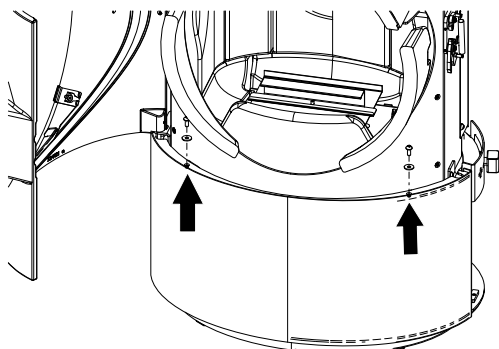


Fig. 12: Dévisser les vis de l'habillage avant inférieur

6) Dévisser les vis de l'habillage avant inférieur.

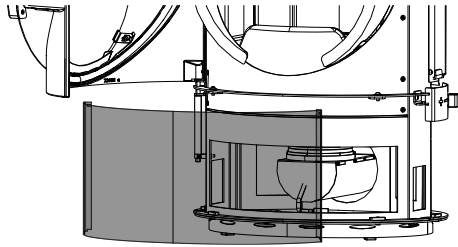


Fig. 13: Enlever l'habillage avant inférieur

7) Enlever l'habillage avant inférieur.

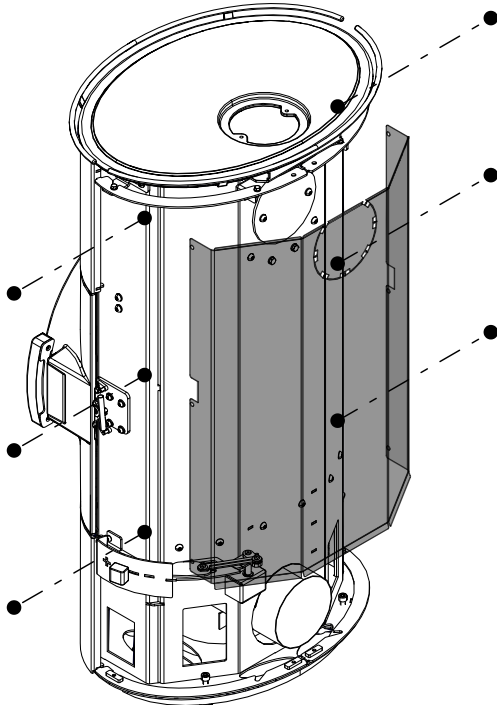


Fig. 14: Déposer la protection contre le rayonnement

8) Dévisser les vis et déposer la plaque de protection contre le rayonnement.

⇒ L'installation de l'HMS rend la plaque de protection contre le rayonnement superflue.

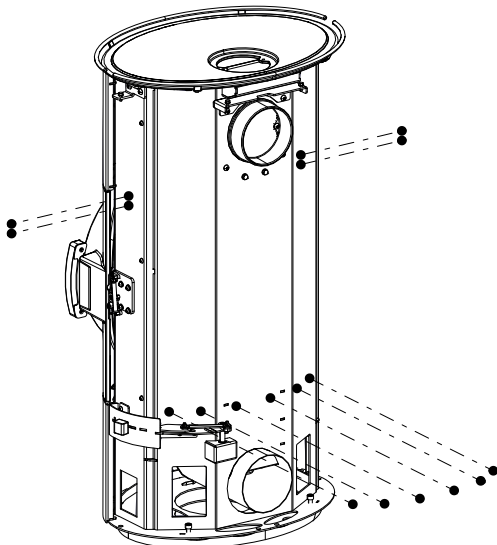


Fig. 15: Dévisser les vis préinstallées

9) Dévisser les vis préinstallées indiquées.

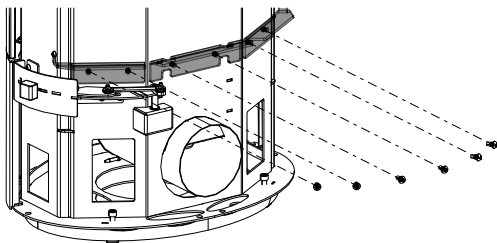


Fig. 16: Installer les fixations HMS

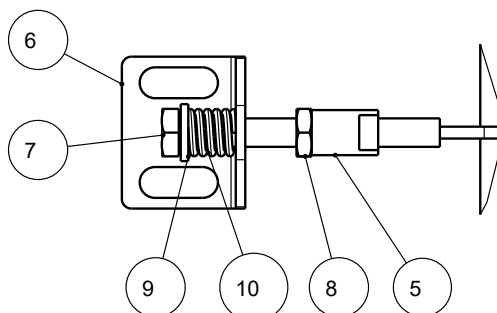
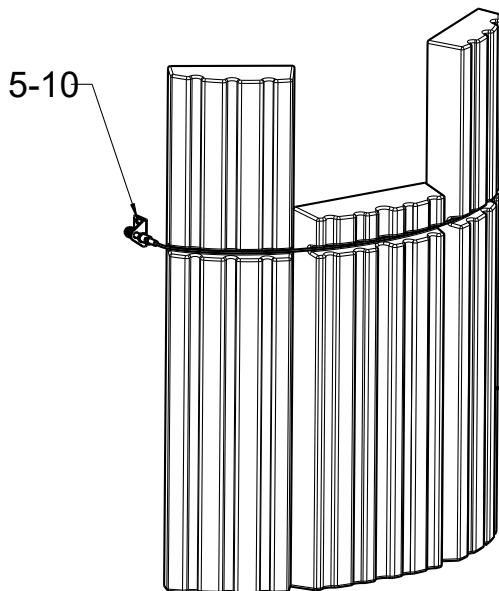


Fig. 17: Fixer le câble

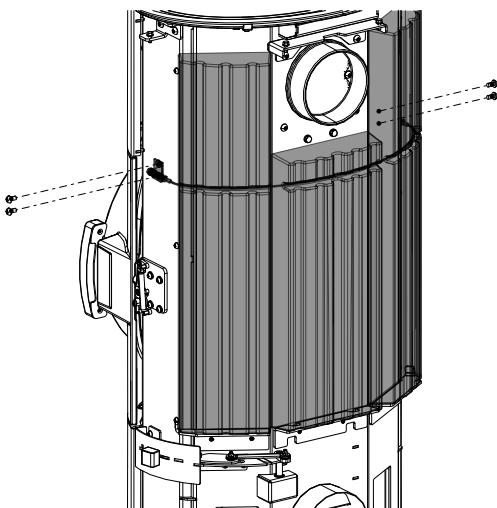


Fig. 18: Installer les pierres HMS

10) Installer les fixations HMS avec les vis dévissées.

11) Poser le câble en haut sur les pierres HMS, comme indiqué sur l'illustration, et le fixer à gauche et à droite.

12) Au montage, le ressort (10) ne doit pas être serré à bloc.

⇒ 5 = câble HMS

⇒ 6 = fixation du ressort

⇒ 7 = vis à tête fraisée M6x35

⇒ 8 = écrou hexagonal M6

⇒ 9 = rondelle s. chanfrein p. M6

⇒ 10 = ressort de pression

13) Poser les pierres HMS sur les fixations et les fixer sur le côté avec le câble HMS.

14) Installer l'habillage latéral sur le poêle.

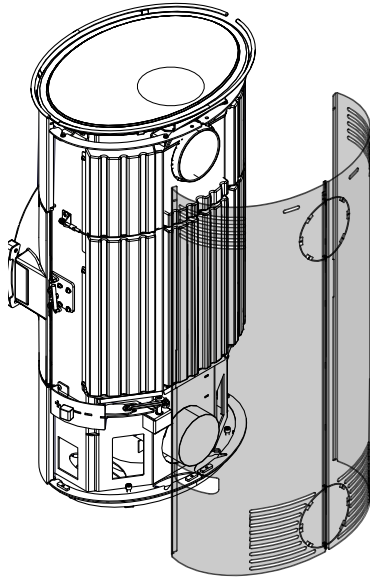


Fig. 19: Poser le capot latéral

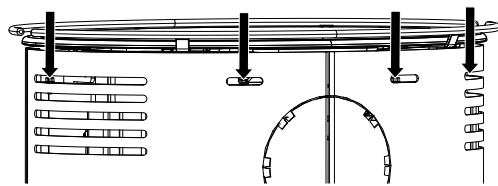


Fig. 20: Installer l'habillage latéral arrière

✓ Au dos du poêle à bois se trouvent des fentes par lesquelles il est possible de fixer l'habillage latéral arrière.

15) Serrer à fond les quatre vis par les fentes

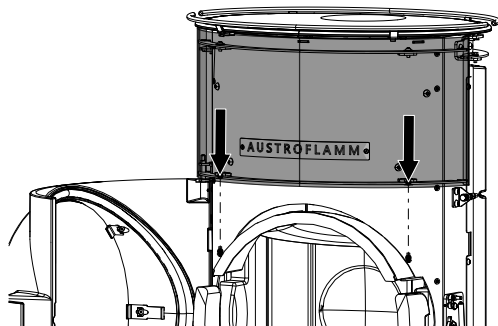


Fig. 21: Installer le capot avant

16) Ouvrir la porte.

17) Installer l'habillage avant supérieur sur le poêle à bois et le fixer par en bas avec les vis.

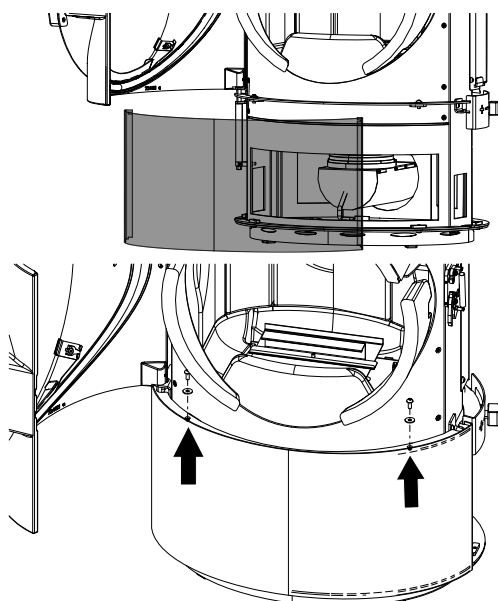


Fig. 22: Installer l'habillage avant inférieur

18) Installer l'habillage avant inférieur et le fixer par en haut avec les vis.

19) Poser le couvercle.

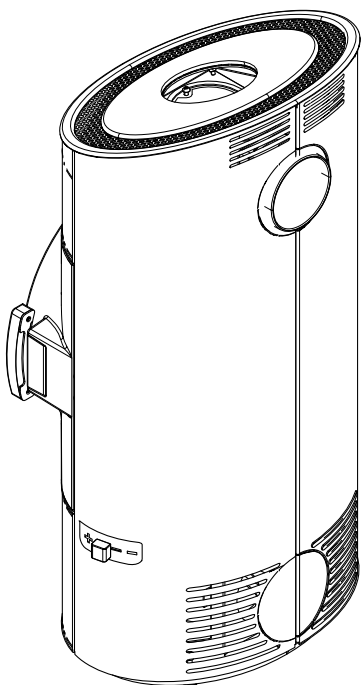
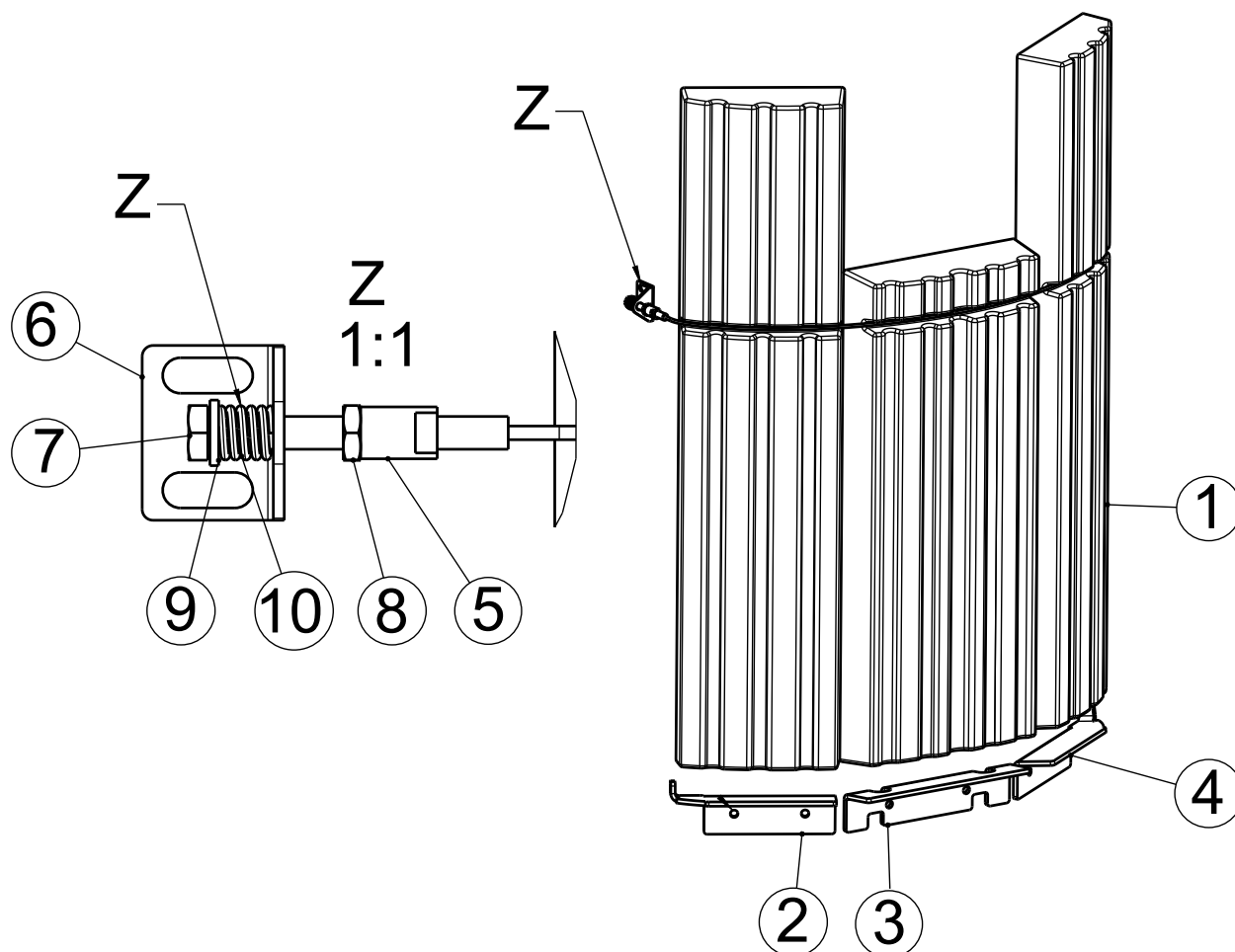


Fig. 23: Poser le couvercle

Indice

1	Generalità	38
2	Montaggio dell'HMS per Clou Compact	39
3	Montaggio dell'HMS per Clou Compact Cook	43

1 Generalità



N. pos.	Q.tà	Articolo	N. art.
1	1	HMS completo	732590
2	1	Supporti HMS dx	732595
3	1	Supporti HMS posteriori	732596
4	1	Supporti HMS sx	732597
5	1	Corda HMS	732147
6	2	Supp. molla	732704-92
7	2	Vite SK M6x35 DIN933	718689-92
8	2	Dado SK M6 DIN439B-ISO40	
9	2	Rondella s. sm. p. M6 DIN125	718065-92
10	2	Molla di compressione	732761

2 Montaggio dell'HMS per Clou Compact

- 1) Rimuovere il coperchio (se presente).

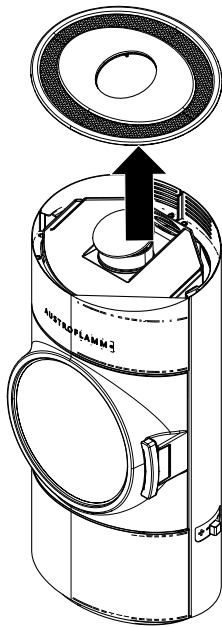


Fig. 1: Rimozione del coperchio

- 2) Svitare le viti di fissaggio del rivestimento laterale in acciaio, all'interno superiore destro e sinistro, 2 in tutto (M5/TX25).

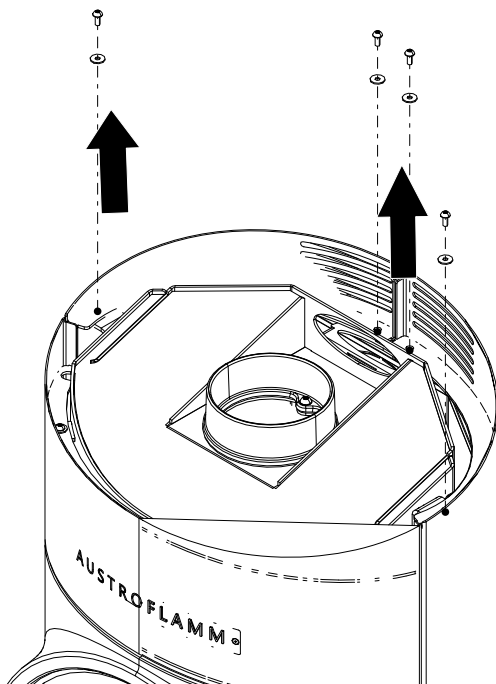


Fig. 2: Svitamento delle viti

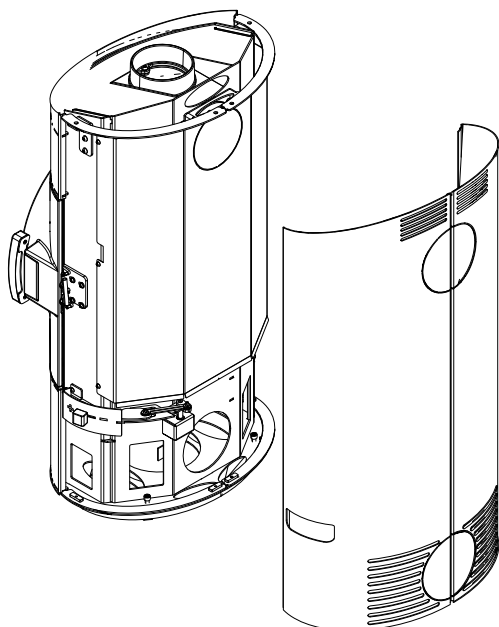


Fig. 3: Rimozione del rivestimento laterale

- 3) Sollevare il rivestimento laterale verso l'alto e rimuoverlo.

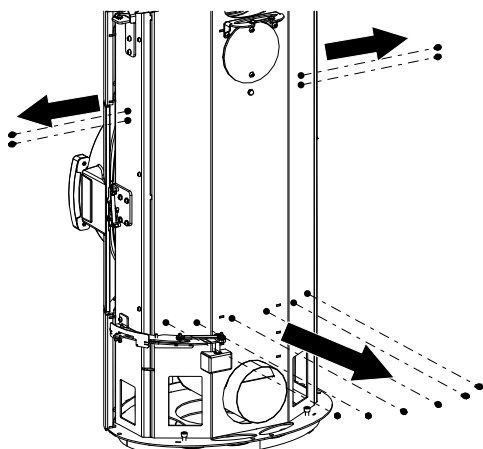


Fig. 4: Rimozione delle viti

- 4) Svitare le viti fissate al corpo della stufa.
- 5) Mettere da parte queste viti perché sono necessarie per il montaggio dell'HMS.

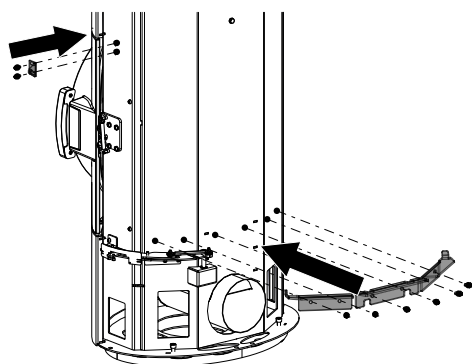


Fig. 5: Montaggio dei supporti dell'HMS

- 6) Montare i supporti dell'HMS (in basso) e i due supporti molla superiori (a sinistra e a destra) con le viti precedentemente svitate.

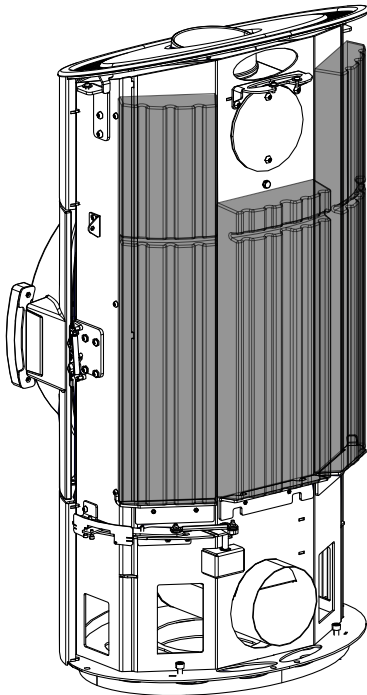
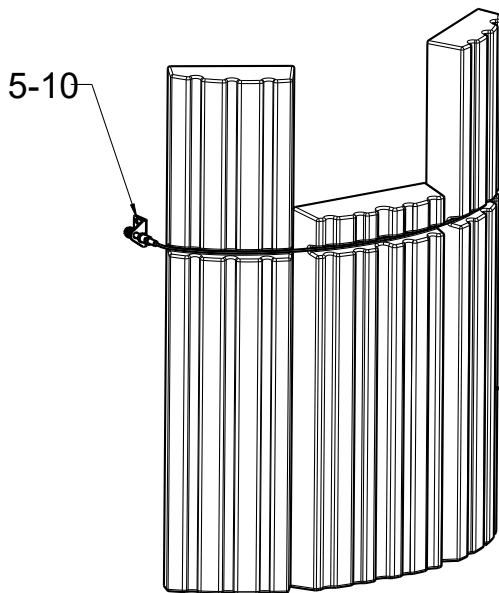


Fig. 6: Collocazione delle pietre HMS

- 7) Posizionare le pietre HMS sui supporti dell'HMS e appoggiarle al corpo.



- 8) Posizionare la corda sopra le pietre HMS come illustrato e fissarla a destra e a sinistra.
 9) La molla (10) però non deve essere montata sul blocco.

- ⇒ 5 = Corda HMS
- ⇒ 6 = Supporto molla
- ⇒ 7 = Vite SK M6x35
- ⇒ 8 = Dado SK M6
- ⇒ 9 = Rondella s. sm. p. M6
- ⇒ 10 = Molla di compressione

- 10) Rimontare il rivestimento laterale.

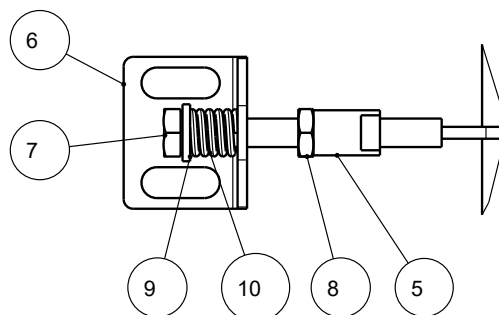


Fig. 7: Fissaggio della corda

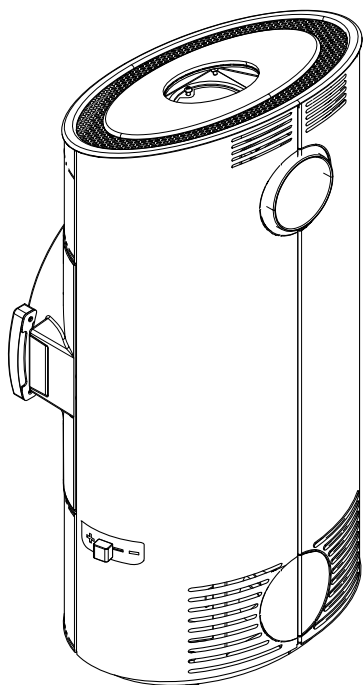


Fig. 8: Collocazione del coperchio

11) Rimettere il coperchio.

3 Montaggio dell'HMS per Clou Compact Cook

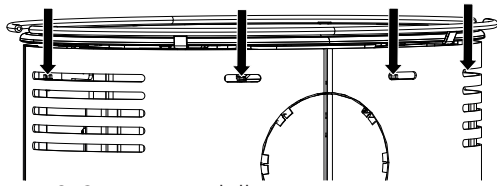


Fig. 9: Svitamento delle viti

✓ Sul retro della stufa sono presenti delle fessure attraverso le quali è possibile svitare le viti.

1) Svitare solo di poco le quattro viti attraverso le fessure.

2) Rimuovere il rivestimento laterale.

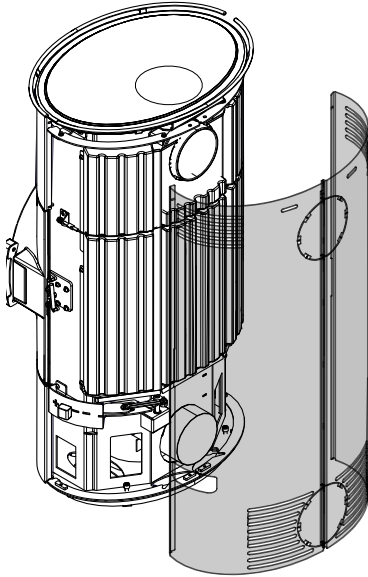


Fig. 10: Rimozione del rivestimento laterale

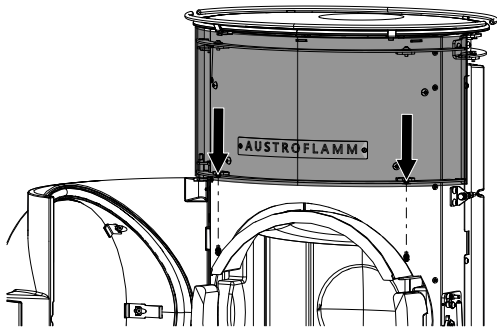


Fig. 11: Svitamento delle viti e rimozione del rivestimento

3) Aprire lo sportello.

4) Svitare le viti dal basso.

5) Rimuovere il rivestimento superiore.

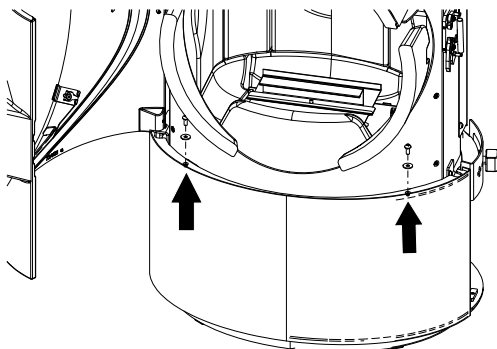


Fig. 12: Svitamento delle viti del rivestimento anteriore inferiore

6) Svitare le viti del rivestimento anteriore inferiore.

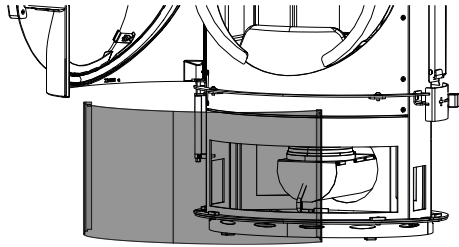


Fig. 13: Rimozione del rivestimento anteriore

7) Rimuovere il rivestimento anteriore.

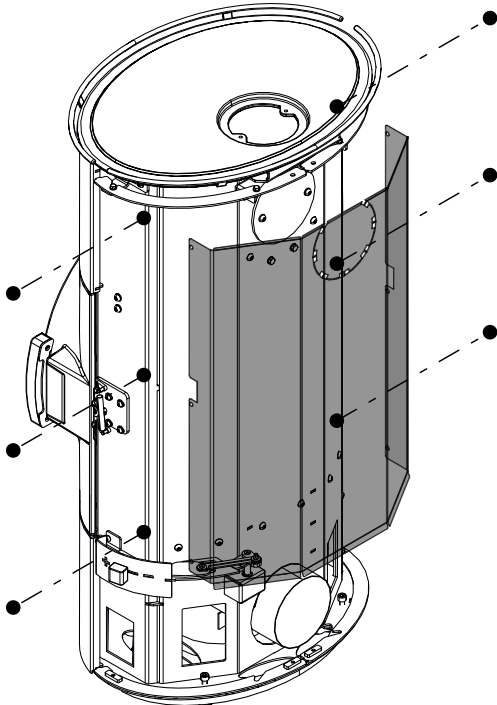


Fig. 14: Smontaggio della protezione anti-irradiazione

8) Svitare le viti e smontare la protezione anti-irradiazione.

⇒ Se si monta l'HMS, la protezione anti-irradiazione è inutile.

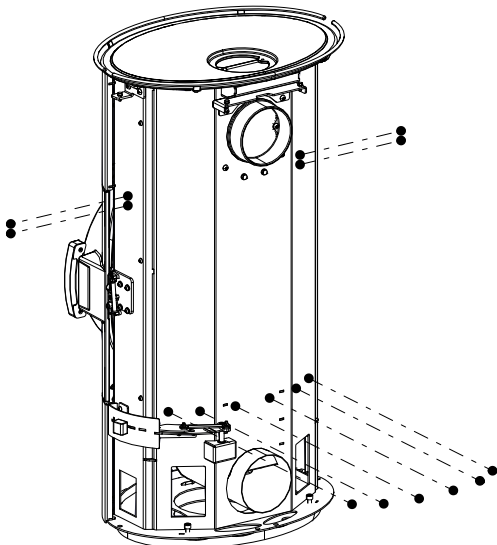


Fig. 15: Svitamento delle viti preassemblate

9) Svitare le viti preassemblate contrassegnate.

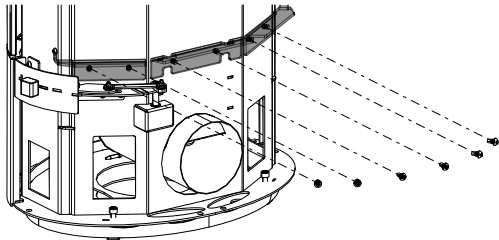
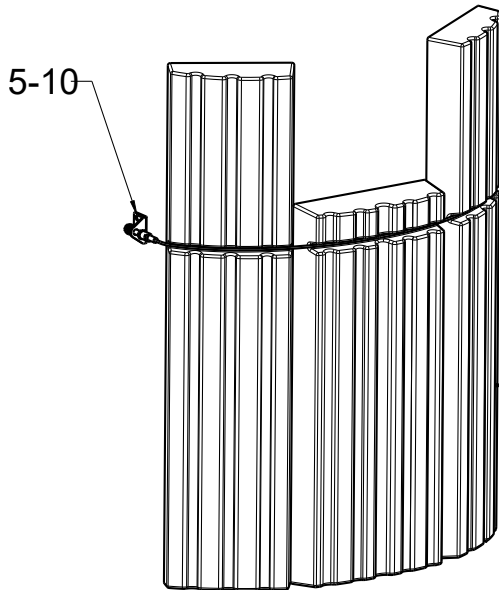


Fig. 16: Montaggio dei supporti dell'HMS

10) Montare il supporto dell'HMS con le viti svitate.



11) Posizionare la corda sopra le pietre HMS come illustrato e fissarla a destra e a sinistra.

12) La molla (10) però non deve essere montata sul blocco.

⇒ 5 = Corda HMS

⇒ 6 = Supporto molla

⇒ 7 = Vite SK M6x35

⇒ 8 = Dado SK M6

⇒ 9 = Rondella s. sm. p. M6

⇒ 10 = Molla di compressione

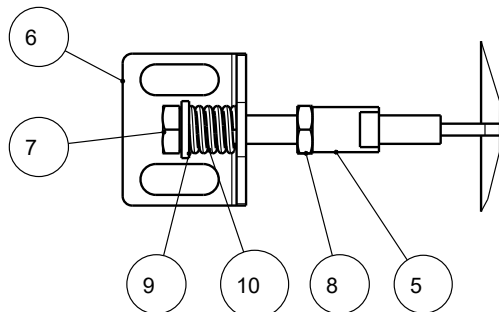


Fig. 17: Fissaggio della corda

13) Montare le pietre HMS sui supporti e fissarle a lato con la relativa corda.

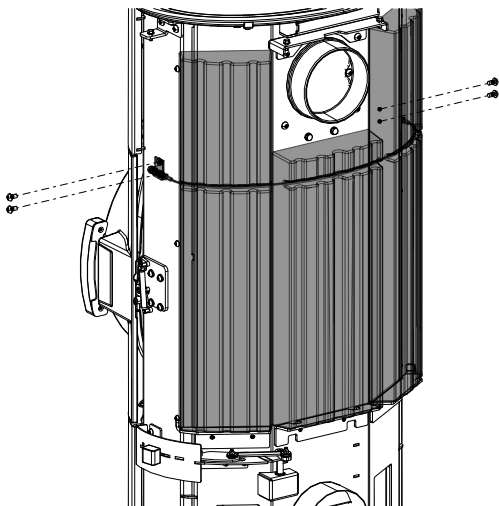


Fig. 18: Montaggio delle pietre HMS

14) Collocare sulla stufa il rivestimento laterale.

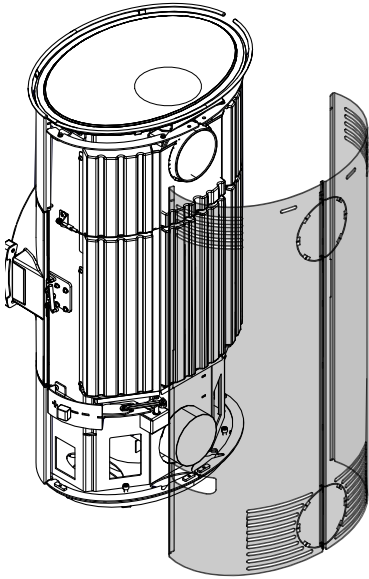


Fig. 19: Collocamento del rivestimento laterale

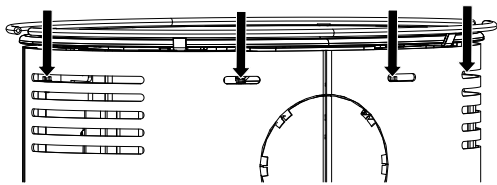


Fig. 20: Montaggio del rivestimento laterale

✓ Sul retro della stufa sono presenti delle fessure attraverso le quali è possibile fissare il rivestimento laterale posteriore.

15) Svitare le quattro viti attraverso le fessure

16) Aprire lo sportello.

17) Collocare il rivestimento superiore sulla stufa a caminetto e fissarlo da sotto con le viti.

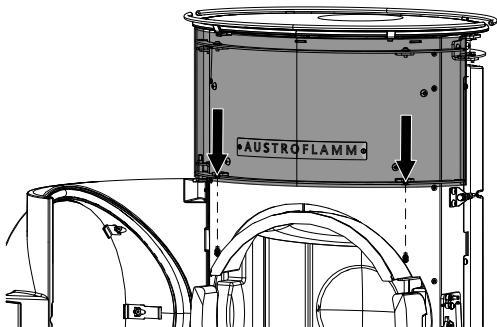
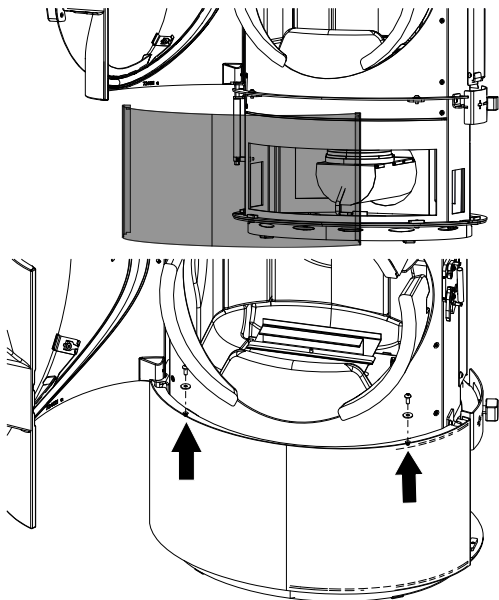
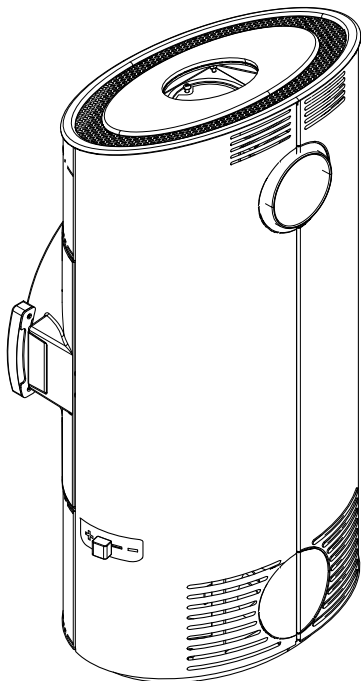


Fig. 21: Montaggio del rivestimento anteriore



- 18) Posizionare il rivestimento inferiore anteriore e fissarlo da sopra con le viti.

Fig. 22: Posizionamento del rivestimento inferiore anteriore



- 19) Rimettere il coperchio.

Fig. 23: Collocazione del coperchio

AUSTROFLAMM GMBH
Austroflamm-Platz 1
A- 4631 Krenglbach

Tel: +43 (0) 7249 / 46 443
www.austroflamm.com
info@austroflamm.com

074102-945098

