

Montageanleitung / Assembly instructions
Instructions de montage / Istruzioni di montaggio

Zuluftadapter montieren

Installing the supply air adapter

Installer l'adaptateur d'arrivée d'air

Montaggio dell'adattatore dell'aria di alimentazione



AUSTROFLAMM

www.austroflamm.com

Originalbetriebsanleitung

15/05/2024

Version: 1.0

IMPRESSUM

Eigentümer und Herausgeber

AUSTROFLAMM GMBH

Austroflamm-Platz 1

A- 4631 Krenglbach

Tel: +43 (0) 7249 / 46 443

www.austroflamm.com

info@austroflamm.com

Redaktion: Olivera Stojanovic

Abbildungen: Konstruktion

Text: Technische Abteilung (Austroflamm)

Copyright

Alle Rechte vorbehalten. Der Inhalt dieser Anleitung darf nur mit Genehmigung des Herausgebers vervielfältigt oder verbreitet werden! Druck-, Rechtschreib- und Satzfehler vorbehalten.

Die Informationen in diesem Dokument können ohne vorherige Ankündigung geändert werden und stellen keine Verpflichtung seitens der Austroflamm GmbH dar. Für eventuelle Fehler in diesem Dokument übernimmt die Austroflamm GmbH keine Haftung.

Inhaltsverzeichnis

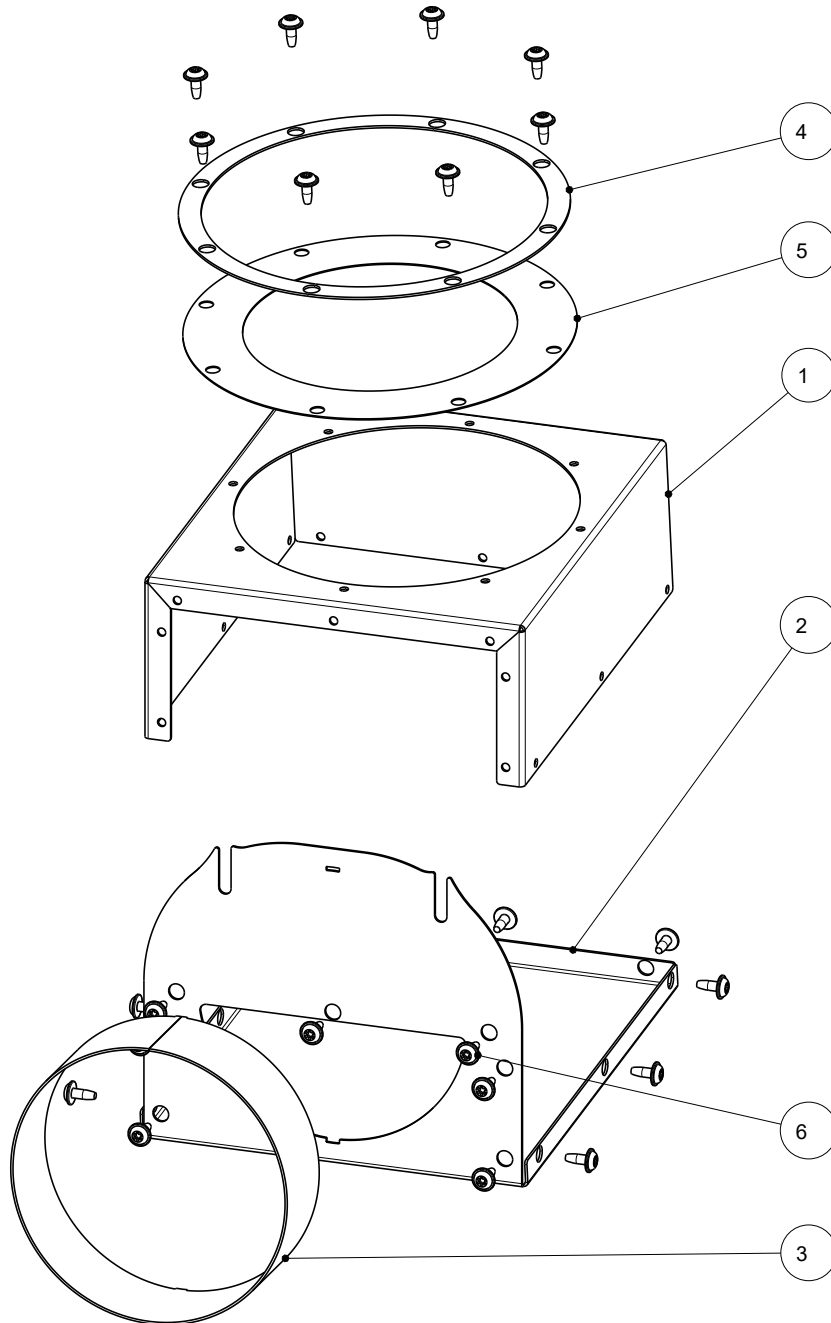
Deutsch.....	4
English	9
Français.....	14
Italiano	19

Inhaltsverzeichnis

1	Allgemeines.....	5
2	Zuluftadapter montieren für Dexter 2.0	6
3	Zuluftadapter montieren für Dexter 3S.....	8

1 Allgemeines

Zuluftadapter



Pos. Nr.	Anzahl	Artikel	Artikel-Nr.
1	1	Zuluftadapter02	725688
2	1	Zuluftadapter01	725689
3	1	Zuluftadapter03	725691
4	1	Zuluftadapter05	725696
5	1	Dichtung 165x115x0.5	725697
9	24	IRS Sh.-tracs 40x10	718626-92

2 Zuluftadapter montieren für Dexter 2.0

- 1) Revision (falls vorhanden) demontieren.

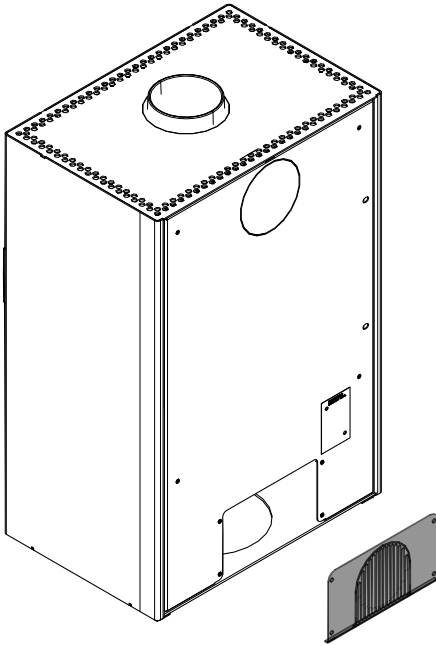


Abb. 1: Revision demontieren

- 2) Schrauben durch die Langlöcher lösen.

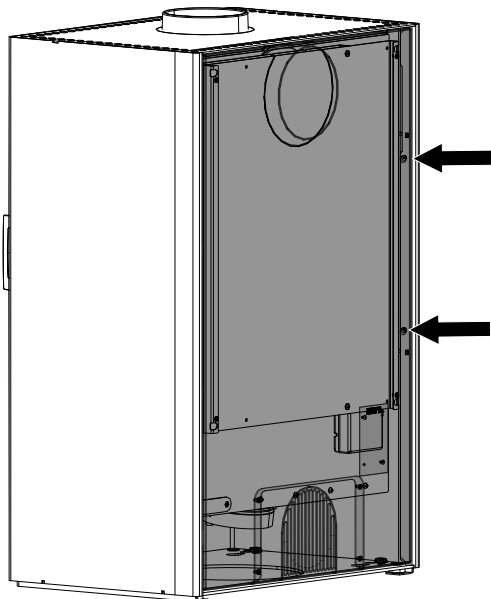


Abb. 2: Rückwand demontieren

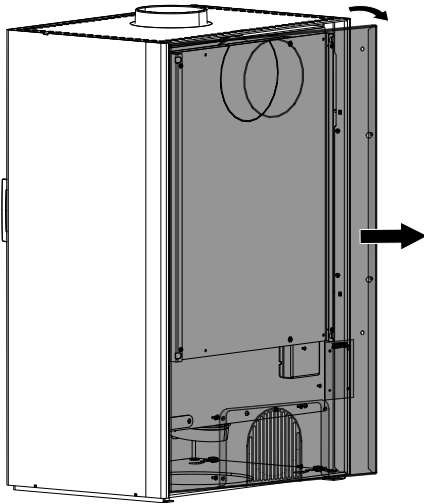
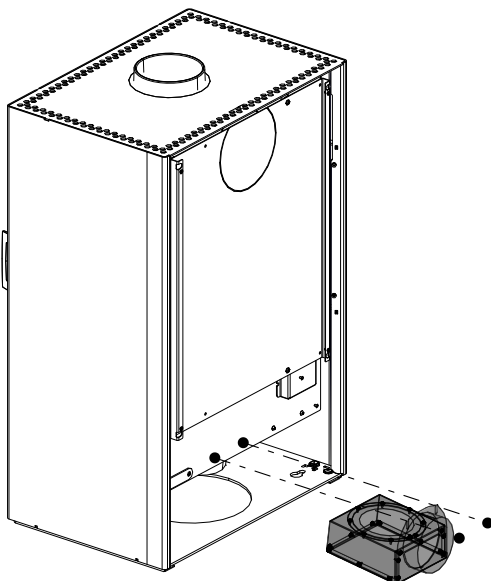


Abb. 3: Rückwand aushängen

- 3) Diese Seite an der die Schrauben gelöst wurden, etwas zu sich ziehen und die Rückwand aushängen.



- 4) Zuluftadapter unten am Kaminofen anbringen und mit den Schrauben befestigen.
- 5) Rückwand wieder montieren.

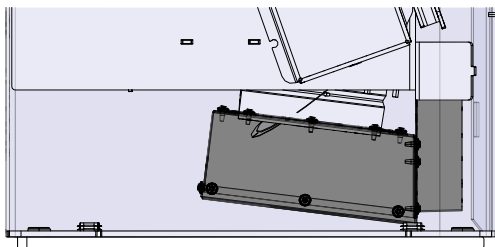


Abb. 4: Zuluftadapter montieren

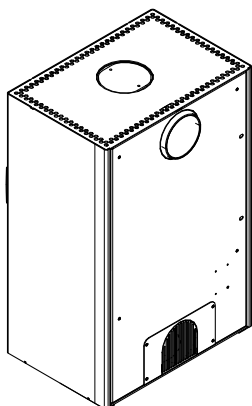


Abb. 5: Rückwand montieren

- 6) Die äußere Rückwand inkl. Strahlenschutz montieren.

3 Zuluftadapter montieren für Dexter 3S

- 1) Die Rückwandrevision (1) demontieren.

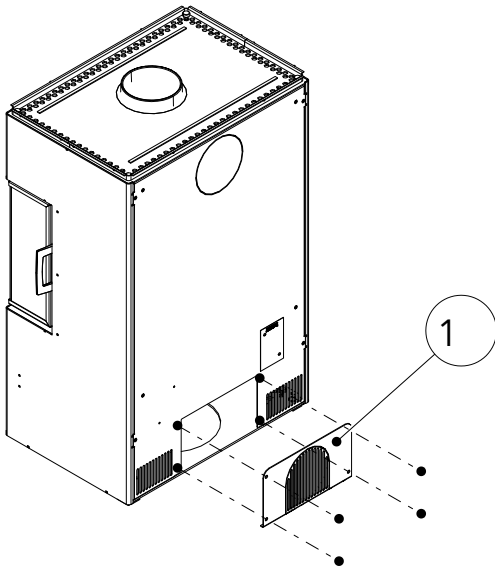


Abb. 6: Rückwandrevision demontieren

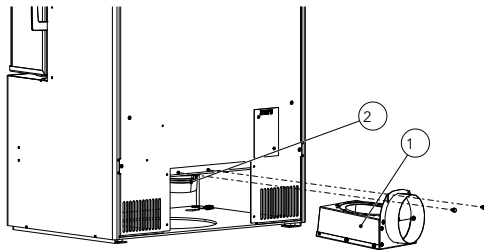


Abb. 7: Zuluftadapter montieren

- 2) Zuluftadapter (1) mit Klemme am Zuluftanschluss (2) befestigen und mit den Schrauben am Kaminofen montieren.

- 3) Rückwand wieder montieren.

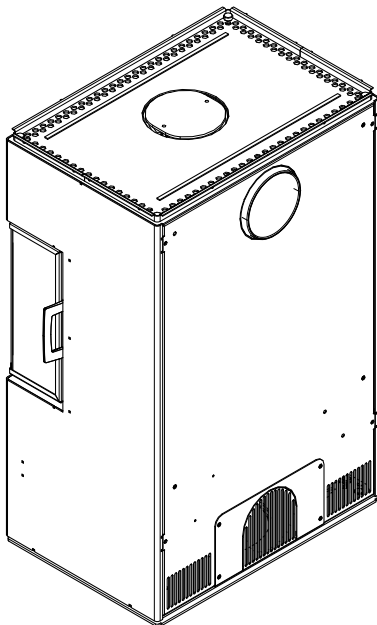


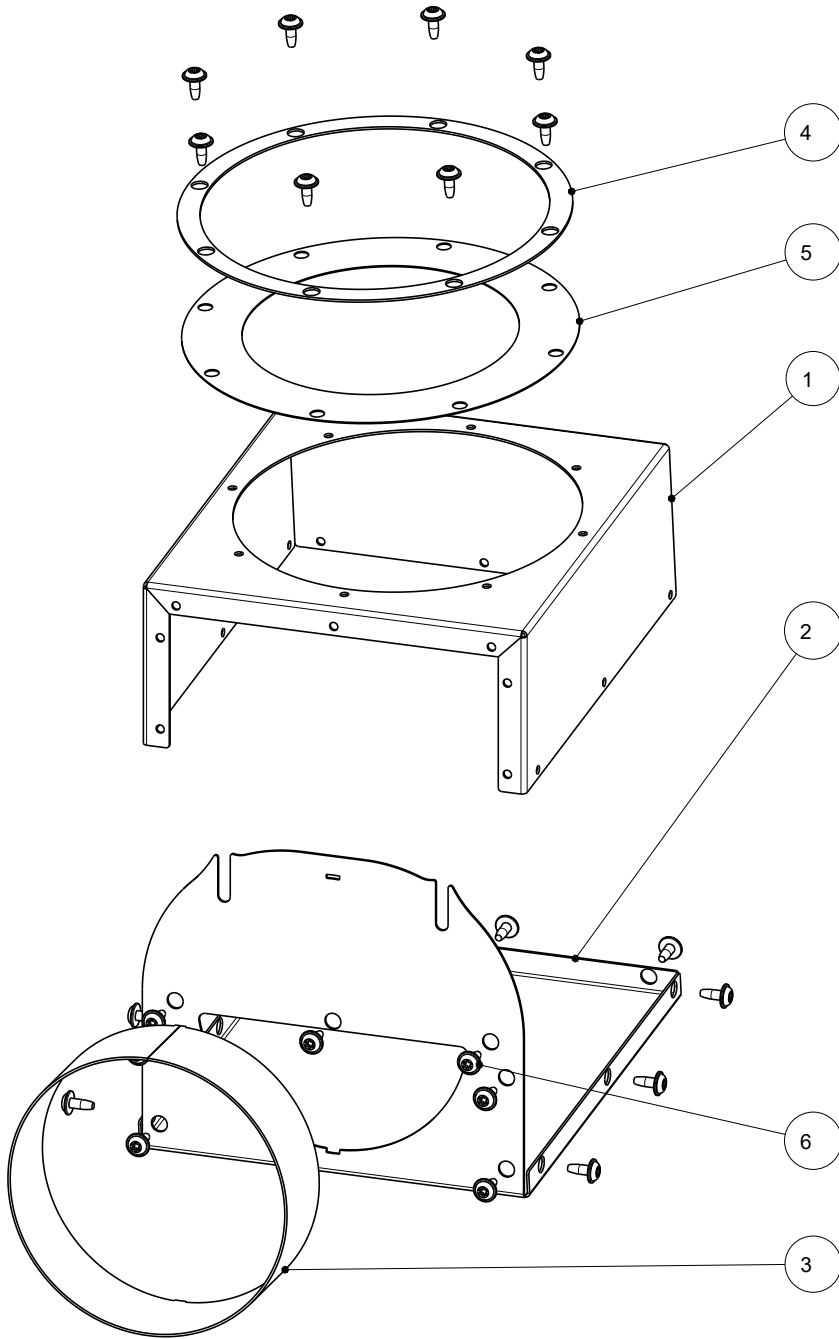
Abb. 8: Rückwand montieren

Contents

1	General.....	10
2	Installing the supply air adapter for Dexter 2.0	11
3	Installing the supply air adapter for Dexter 3S	13

1 General

Supply air adapter



Item no.	Quantity	Article	Article no.
1	1	Supplyairadapter02	725688
2	1	Supplyairadapter01	725689
3	1	Supplyairadapter03	725691
4	1	Supplyairadapter05	725696
5	1	Seal 165x115x0.5	725697
9	24	IRS Sh.-tracs 40x10	718626-92

2 Installing the supply air adapter for Dexter 2.0

- 1) Remove revision (if present).

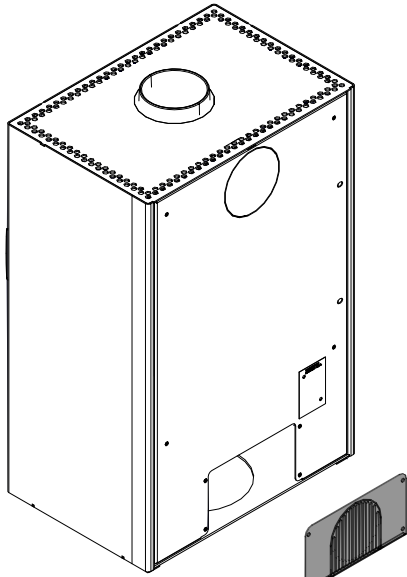


Fig. 1: Removing the revision

- 2) Undo screws via the slots.

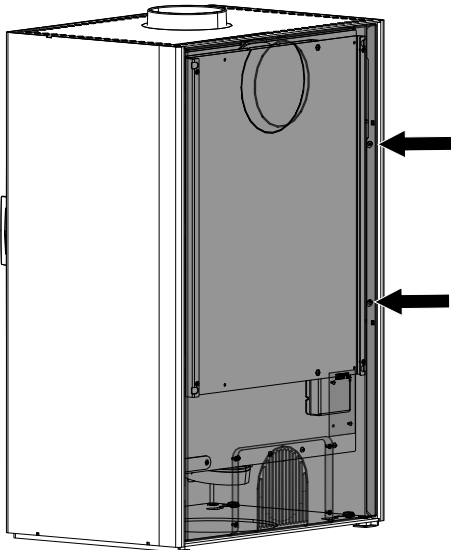


Fig. 2: Removing the rear panel

- 3) Pull the side on which the screws were loosened towards you slightly and unhinge the rear panel.

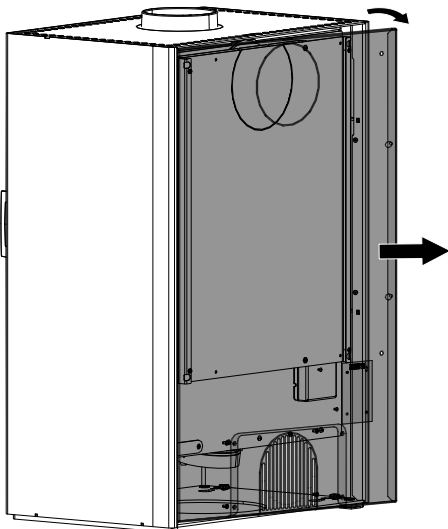
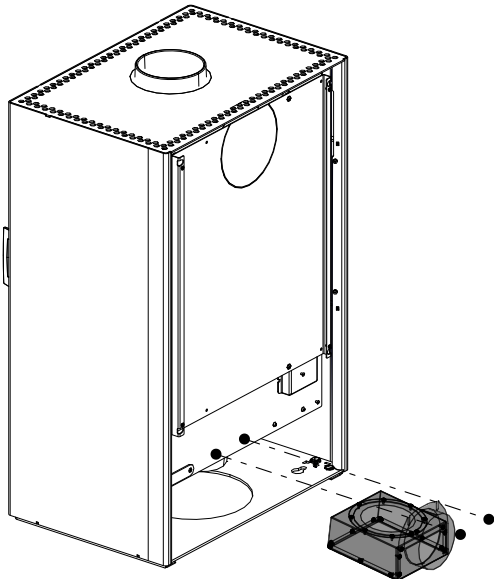


Fig. 3: Unhinging the rear panel



- 4) Attach supply air adapter at the bottom of the stove and fasten with screws.
- 5) Remount the rear panel.

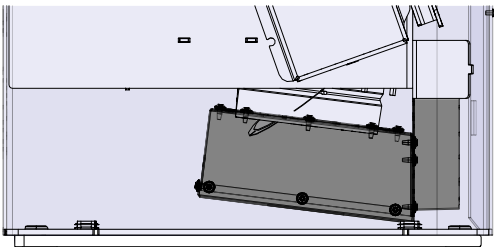


Fig. 4: Installing the supply air adapter

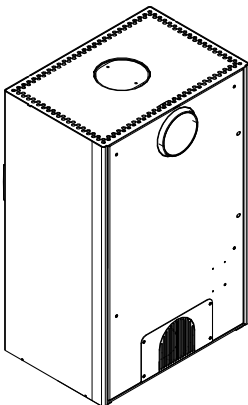


Fig. 5: Installing the rear panel

- 6) Mount the external rear panel incl. radiation protection.

3 Installing the supply air adapter for Dexter 3S

- 1) Dismantle the rear panel inspection door (1).

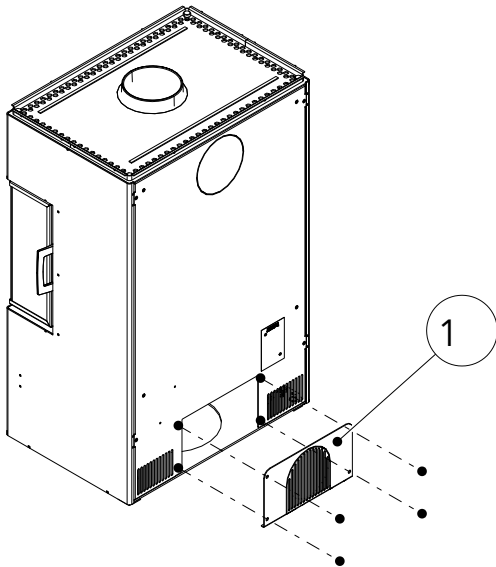


Fig. 6: Dismantling the rear panel inspection door

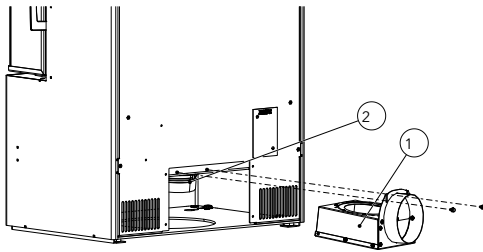


Fig. 7: Installing the air supply adapter

- 2) Mount the air supply adapter (1) with the clamp to the supply air connection (2) and fasten with the screws to the stove.

- 3) Remount the rear panel.

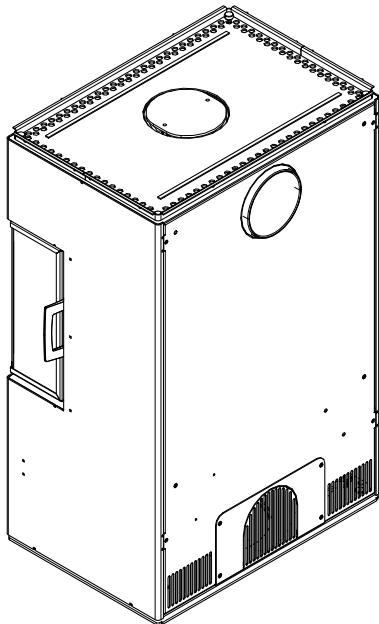


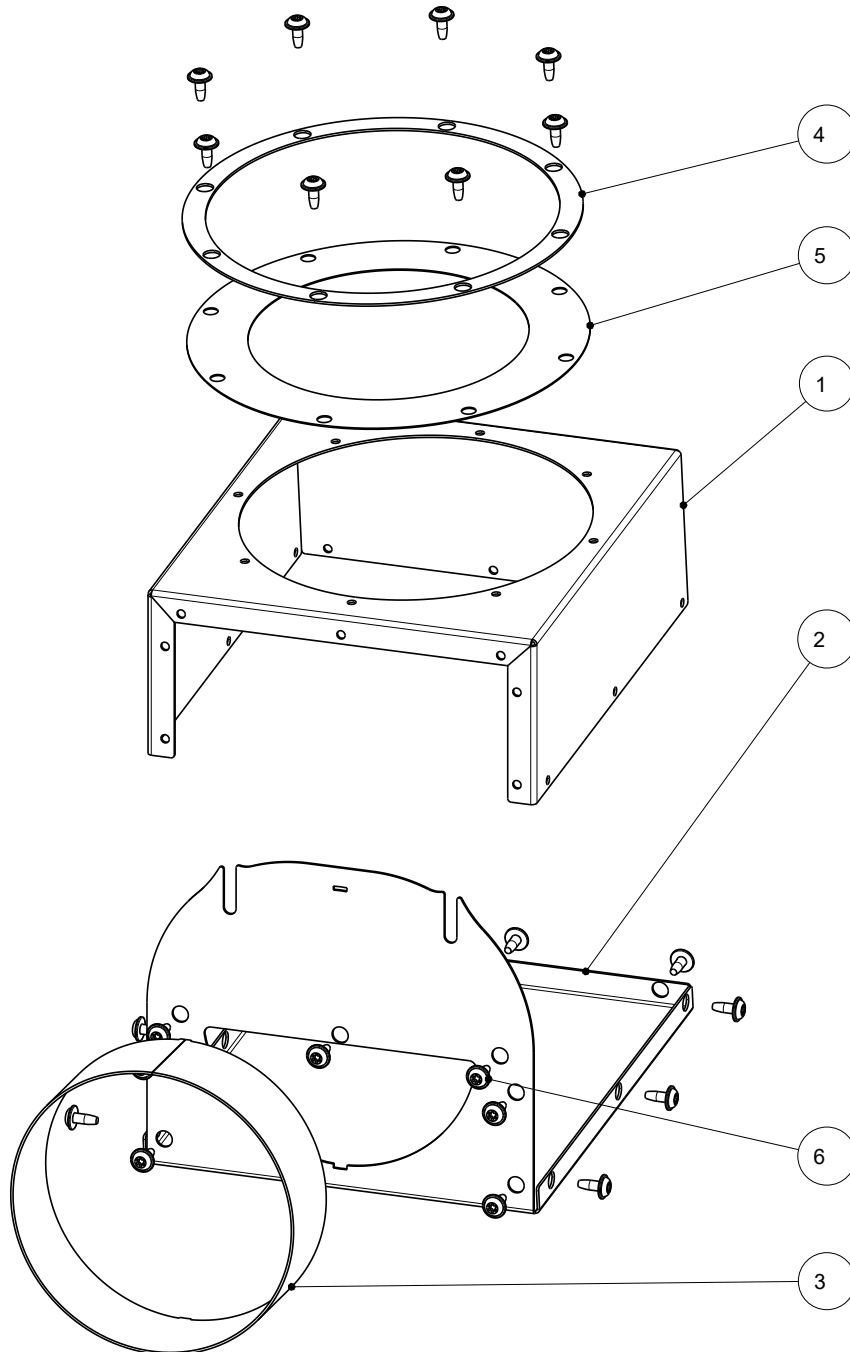
Fig. 8: Installing the rear panel

Sommaire

1	Généralités	15
2	Installer l'adaptateur d'arrivée d'air pour Dexter 2.0	16
3	Installer l'adaptateur d'arrivée d'air pour Dexter 3S	18

1 Généralités

Adaptateur d'arrivée d'air



Pos. n°.	Quantité	Article	Article n°
1	1	Adaptateur d'arrivée d'air 02	725688
2	1	Adaptateur d'arrivée d'air 01	725689
3	1	Adaptateur d'arrivée d'air 03	725691
4	1	Adaptateur d'arrivée d'air 05	725696
5	1	Joint 165x115x0.5	725697
9	24	Vis autoformeuse SHEETtracs 40x10	718626-92

2 Installer l'adaptateur d'arrivée d'air pour Dexter 2.0

- 1) Déposer le couvercle de révision (si disponible).

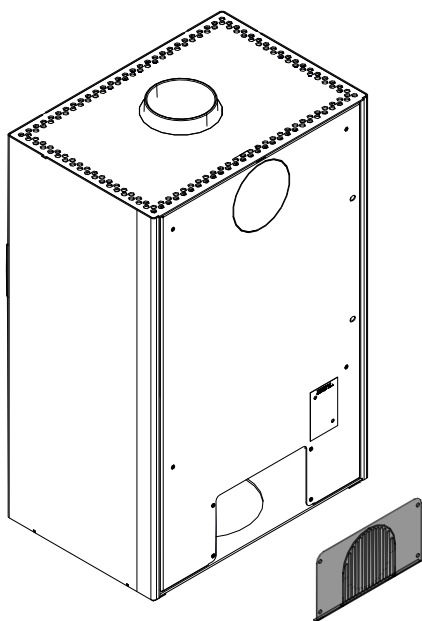
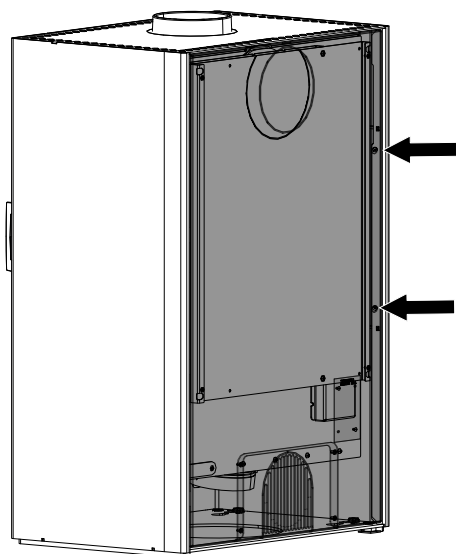
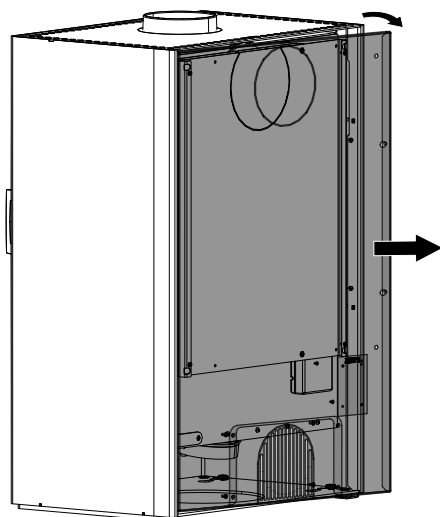


Fig. 1: Déposer le couvercle de révision



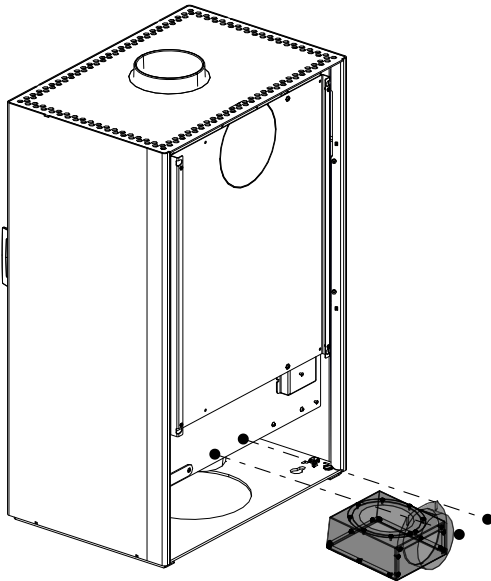
- 2) Dévisser les vis par les trous ovales.

Fig. 2: Déposer la paroi arrière



- 3) Tirer un peu vers soi le côté où les vis ont été dévissées et décrocher la paroi arrière.

Fig. 3: Décrocher la paroi arrière



- 4) Poser l'adaptateur d'arrivée d'air au bas du poêle à bois et le fixer avec les vis.
- 5) Remettre la paroi arrière en place.

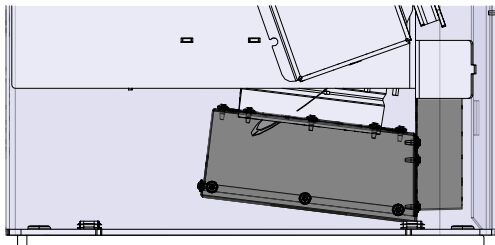


Fig. 4: Installer l'adaptateur d'arrivée d'air

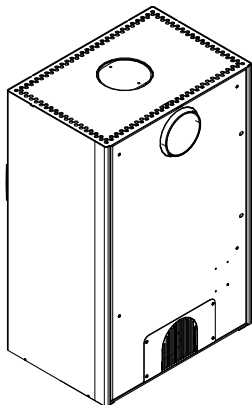


Fig. 5: Installer la paroi arrière

- 6) Installer la paroi arrière extérieure, protection contre le rayonnement incluse.

3 Installer l'adaptateur d'arrivée d'air pour Dexter 3S

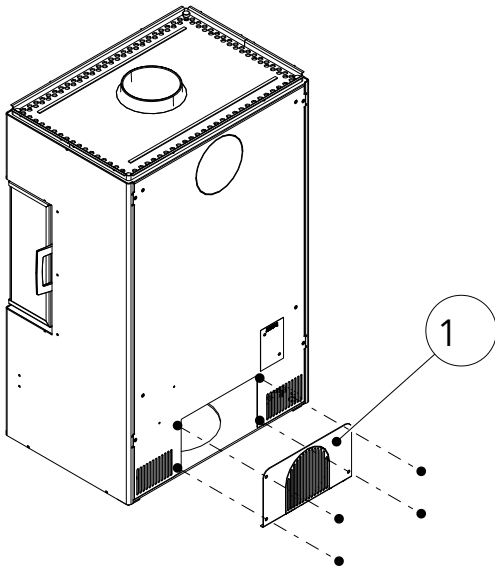


Fig. 6: Démontez le couvercle de révision de la paroi arrière

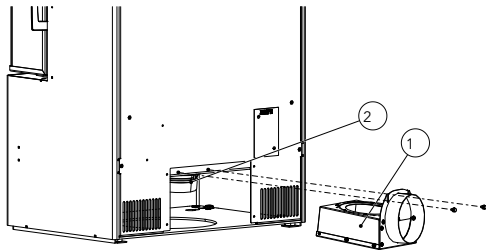


Fig. 7: Installer l'adaptateur d'arrivée d'air

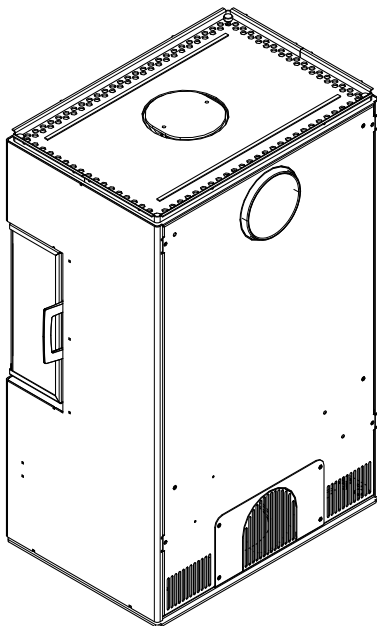


Fig. 8: Installer la paroi arrière

1) Démontez le couvercle de révision (1) de la paroi arrière.

2) Fixez l'adaptateur d'arrivée d'air (1) au raccord d'arrivée d'air (2) avec le collier de serrage et l'installez au poêle à bois avec les vis.

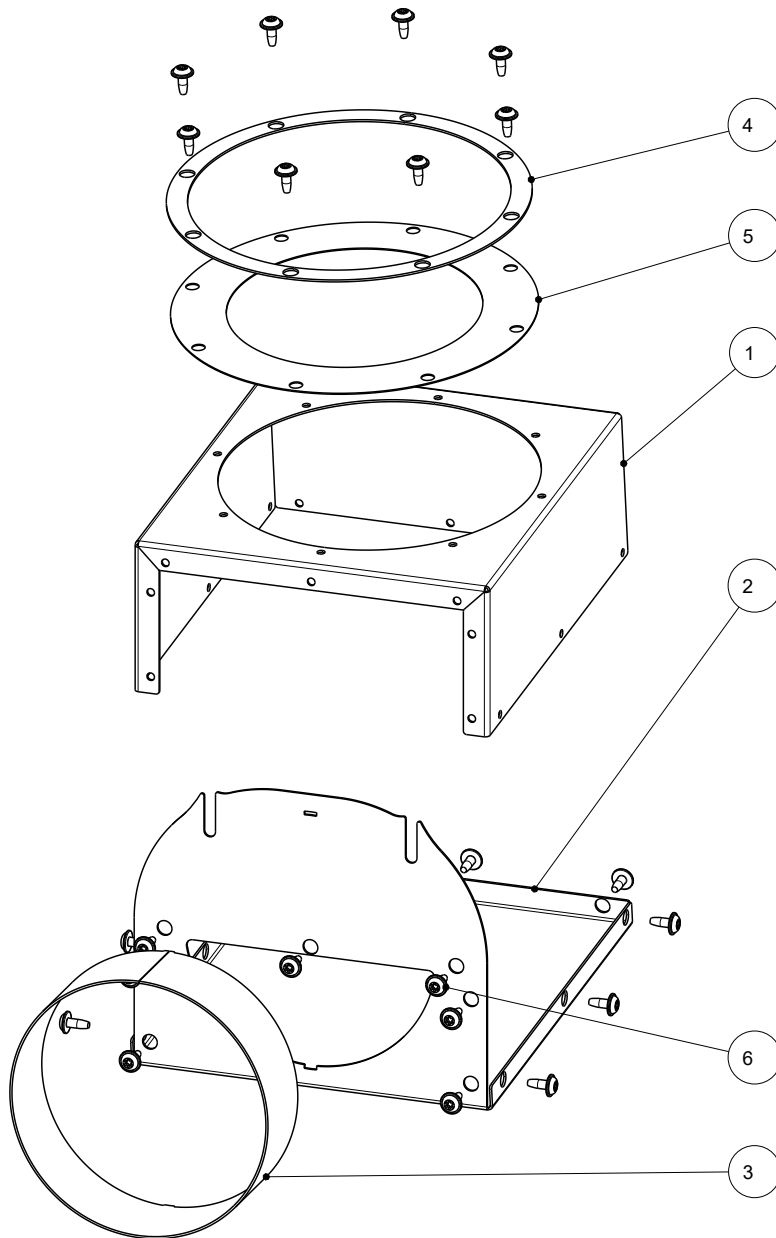
3) Remettez la paroi arrière en place.

Indice

1	Generalità	20
2	Montaggio dell'adattatore per aria di alimentazione per Dexter 2.0.....	21
3	Montaggio dell'adattatore per aria di alimentazione per Dexter 3S.....	23

1 Generalità

Adattatore per aria di alimentazione



N. pos.	Q.tà	Articolo	N. art.
1	1	Adatt.aria alim.02	725688
2	1	Adatt.aria alim.01	725689
3	1	Adatt.aria alim.03	725691
4	1	Adatt.aria alim.05	725696
5	1	Guarnizione 165x115x0.5	725697
9	24	IRS Sh.-tracs 40x10	718626-92

2 Montaggio dell'adattatore per aria di alimentazione per Dexter 2.0

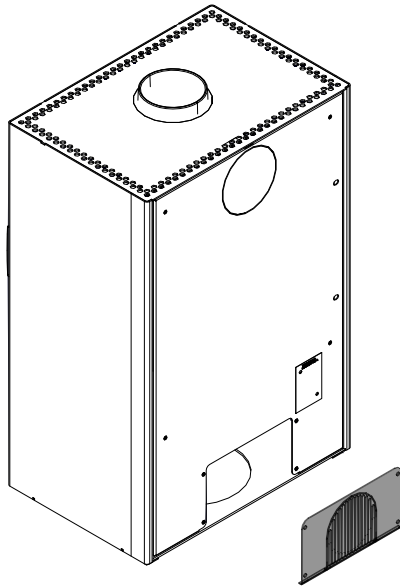


Fig. 1: Smontaggio della revisione

1) Smontare la revisione (se presente).

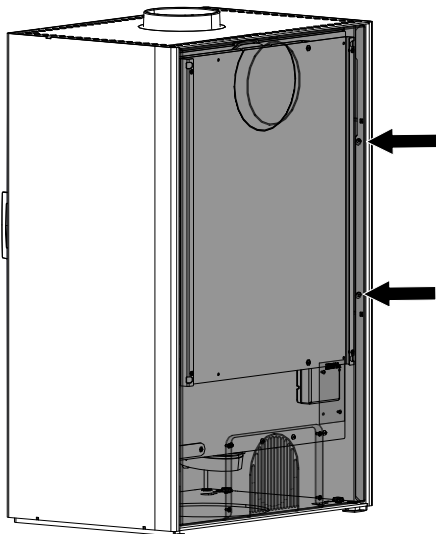


Fig. 2: Smontaggio della parete posteriore

2) Svitare le viti attraverso i fori longitudinali.

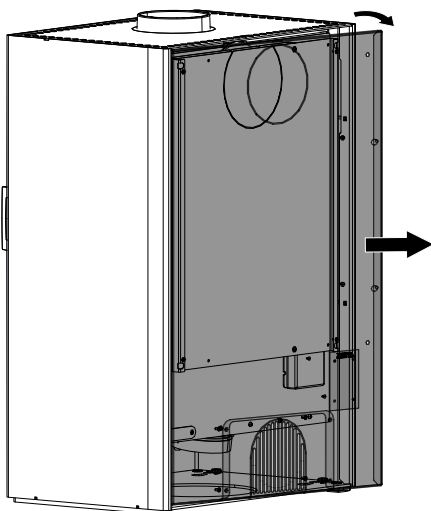
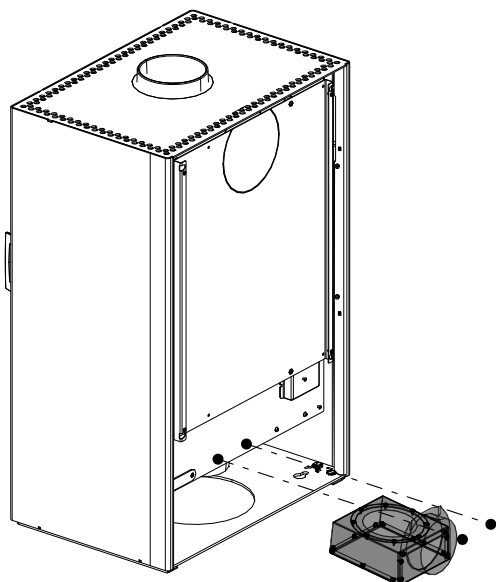


Fig. 3: Sganciamento della parete posteriore

3) Tirare verso di sé il lato in cui sono state allentate le viti e sganciare la parete posteriore.



- 4) Mettere l'adattatore dell'aria di alimentazione al camino e fissarlo con le viti.
- 5) Rimontare la parete posteriore.

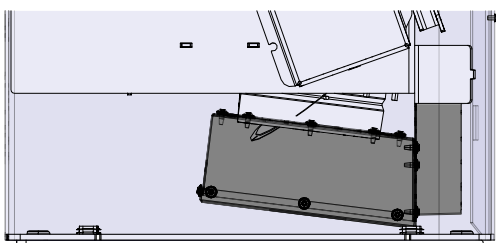


Fig. 4: Montaggio dell'adattatore dell'aria di alimentazione

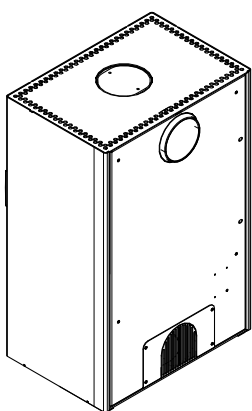


Fig. 5: Rimontaggio della parete posteriore

- 6) Montare la parete posteriore esterna unitamente alla protezione anti-irradiazione.

3 Montaggio dell'adattatore per aria di alimentazione per Dexter 3S

- 1) Smontare la modifica della parete posteriore (1).

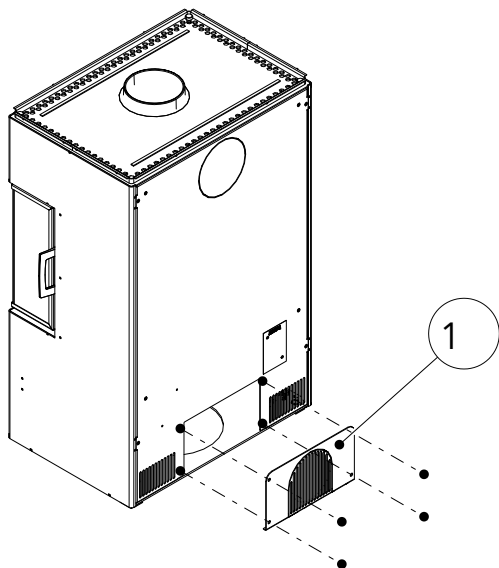


Fig. 6: Smontaggio della modifica della parete posteriore

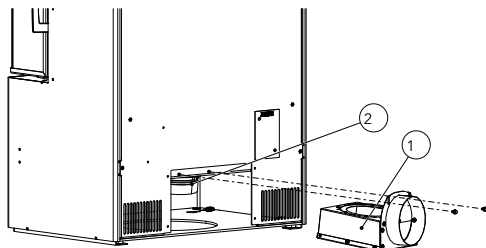


Fig. 7: Montaggio dell'adattatore dell'aria di alimentazione

- 2) Col morsetto, fissare l'adattatore dell'aria di alimentazione (1) all'attacco dell'aria di alimentazione (2) e montarlo con le viti alla stufa.

- 3) Rimontare la parete posteriore.

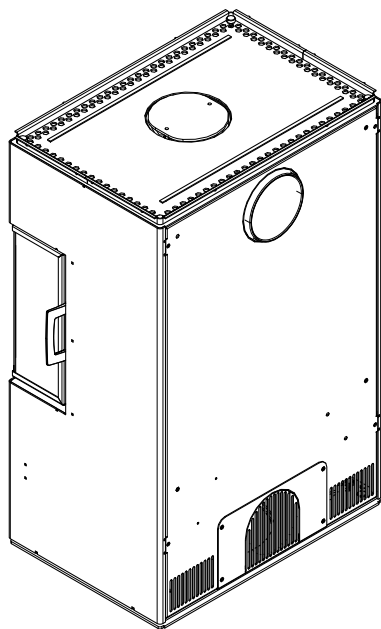


Fig. 8: Rimontaggio della parete posteriore

AUSTROFLAMM GMBH
Austroflamm-Platz 1
A- 4631 Krenglbach

Tel: +43 (0) 7249 / 46 443
www.austroflamm.com
info@austroflamm.com

725690-29 - 945107

