

Montageanleitung / Assembly instructions
Instructions de montage / Istruzioni di montaggio

G3 RR-Abdeckung montieren

Installing the G3 flue pipe cover
Installer le couvercle du tuyau de fumée G3
Montaggio del G3 rivestimento RR



AUSTROFLAMM

www.austroflamm.com

Originalbetriebsanleitung

15/05/2024

Version: 1.0

IMPRESSUM

Eigentümer und Herausgeber

AUSTROFLAMM GMBH

Austroflamm-Platz 1

A- 4631 Krenglbach

Tel: +43 (0) 7249 / 46 443

www.austroflamm.com

info@austroflamm.com

Redaktion: Olivera Stojanovic

Abbildungen: Konstruktion

Text: Technische Abteilung (Austroflamm)

Copyright

Alle Rechte vorbehalten. Der Inhalt dieser Anleitung darf nur mit Genehmigung des Herausgebers vervielfältigt oder verbreitet werden! Druck-, Rechtschreib- und Satzfehler vorbehalten.

Die Informationen in diesem Dokument können ohne vorherige Ankündigung geändert werden und stellen keine Verpflichtung seitens der Austroflamm GmbH dar. Für eventuelle Fehler in diesem Dokument übernimmt die Austroflamm GmbH keine Haftung.

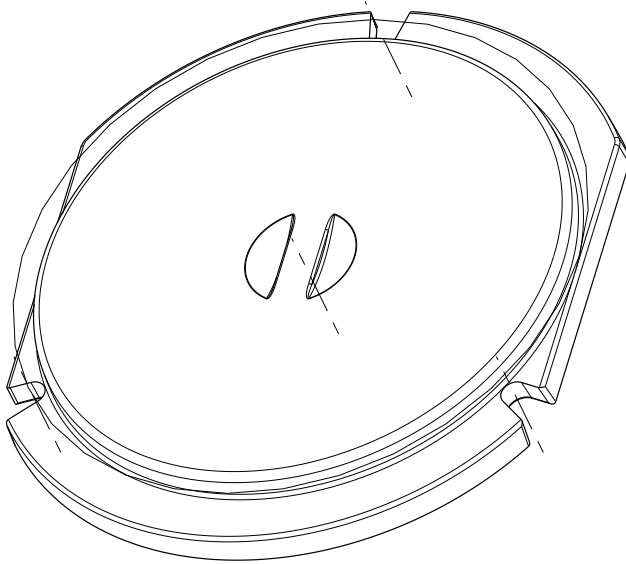
Inhaltsverzeichnis

Deutsch.....	4
English	9
Français.....	14
Italiano	19

Inhaltsverzeichnis

1	Allgemeines.....	5
2	G3 RR-Abdeckung montieren	6

1 Allgemeines



Pos. Nr.	Anzahl	Artikel	Artikel-Nr.
1	1	G3 RR-Abdeckung	716220-29

2 G3 RR-Abdeckung montieren

- 1) Deckel (falls montiert) abnehmen.

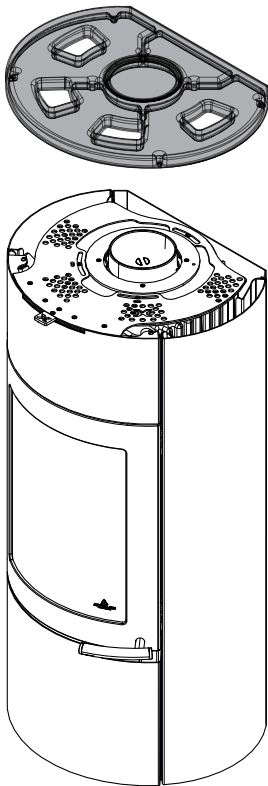


Abb. 1: Deckel abnehmen

- 2) Lösen Sie die Schrauben.
- 3) Lüfter demontieren.

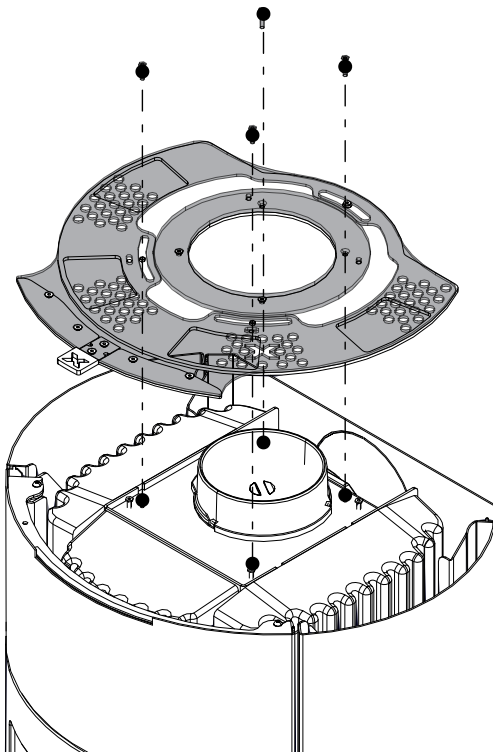


Abb. 2: Lüfter demontieren

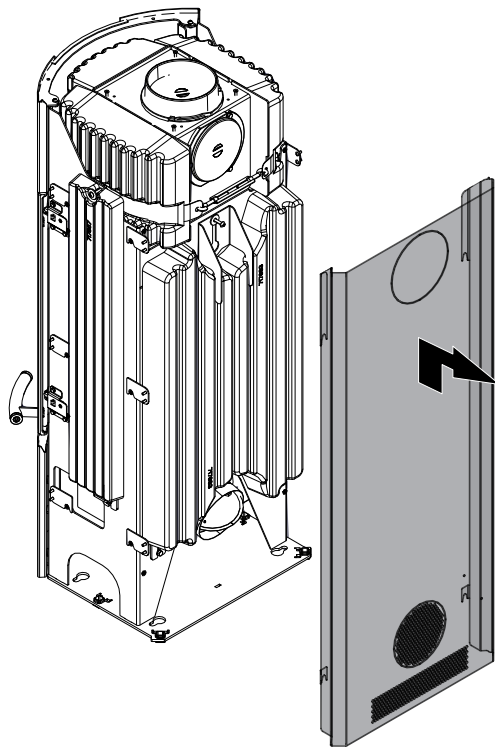


Abb. 3: Rückwand abnehmen

4) Die Rückwand anheben und abnehmen.

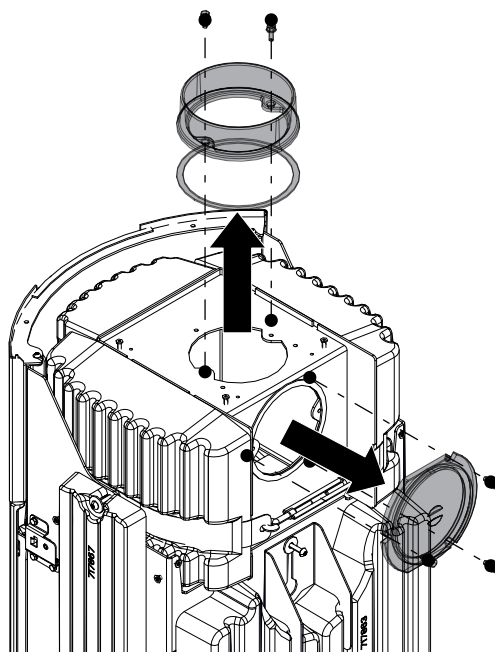


Abb. 4: Abdeckung und Rauchrohrstutzen demontieren

5) Abdeckung auf der Rückseite demontieren.

6) Rauchrohrstutzen demontieren.

7) Teile tauschen und wieder montieren.

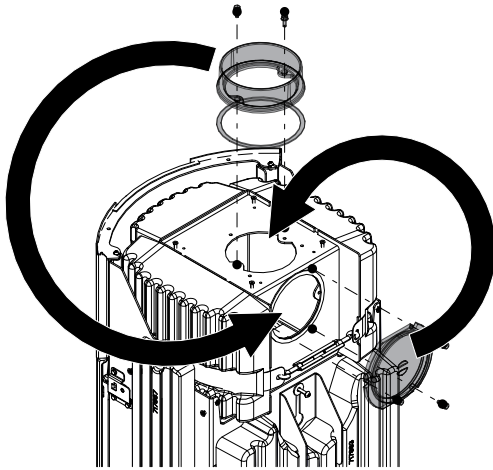


Abb. 5: Abdeckung und Stützen tauschen

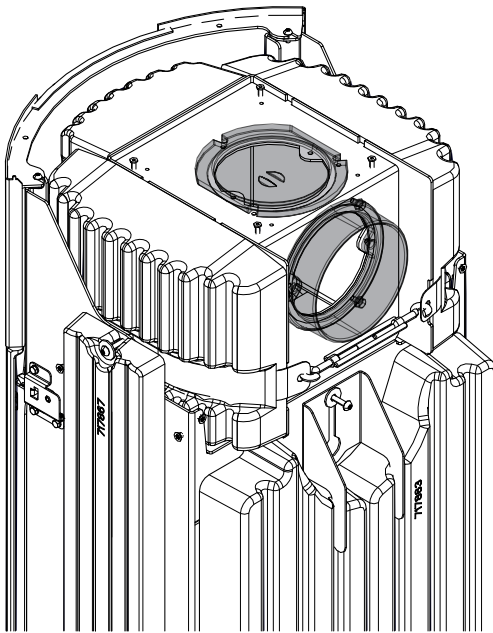
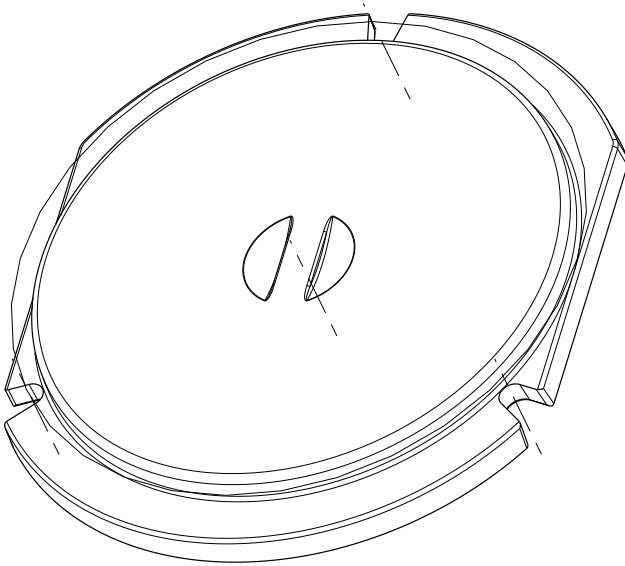


Abb. 6: Abdeckung und Stützen vertauscht

Contents

1	General.....	10
2	Installing the G3 flue pipe cover	11

1 General



Item no.	Quantity	Article	Article no.
1	1	G3 flue pipe cover	716220-29

2 Installing the G3 flue pipe cover

- 1) Detach cover (if mounted).

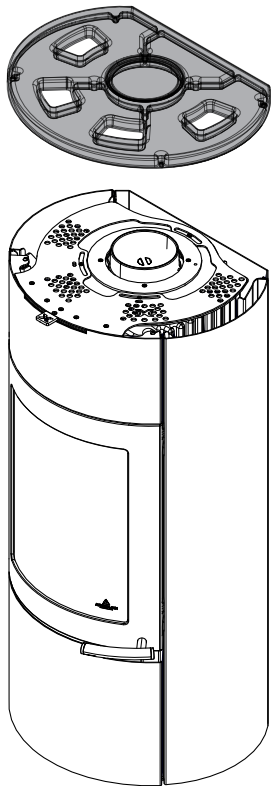


Fig. 1: Detaching the cover

- 2) Undo the screws.
- 3) Dismount fan.

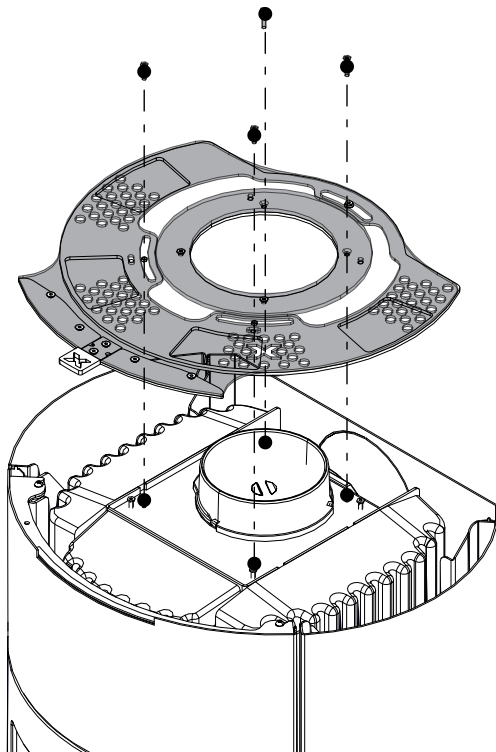


Fig. 2: Dismounting the fan

- 4) Lift and detach the rear panel.

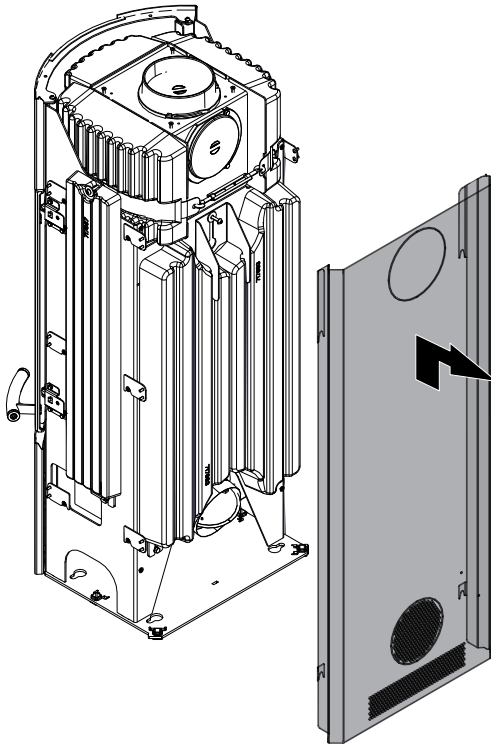


Fig. 3: Removing the rear panel

- 5) Remove cover on the back.
- 6) Remove flue pipe bracket.

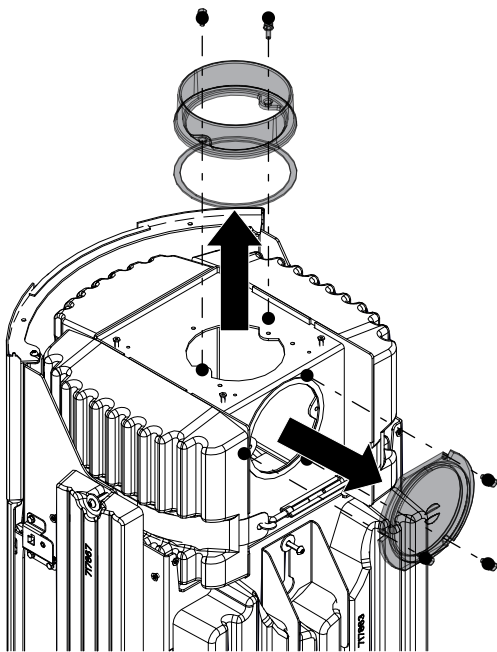


Fig. 4: Removing cover and flue pipe bracket

7) Replace parts and reinstall.

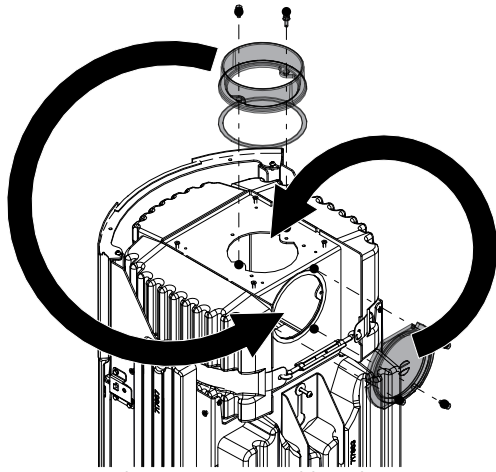


Fig. 5: Replacing cover and bracket

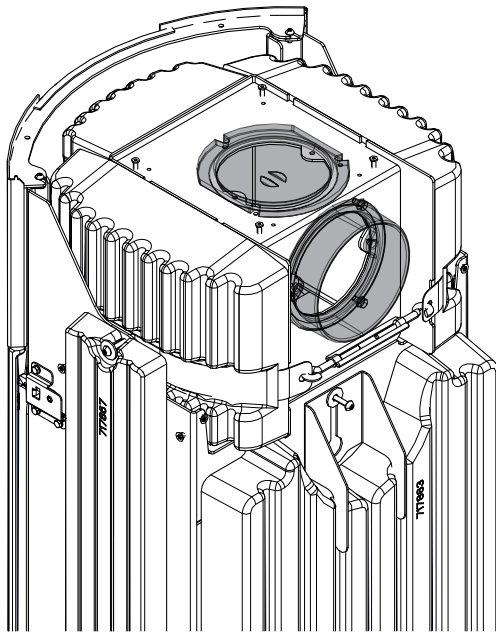
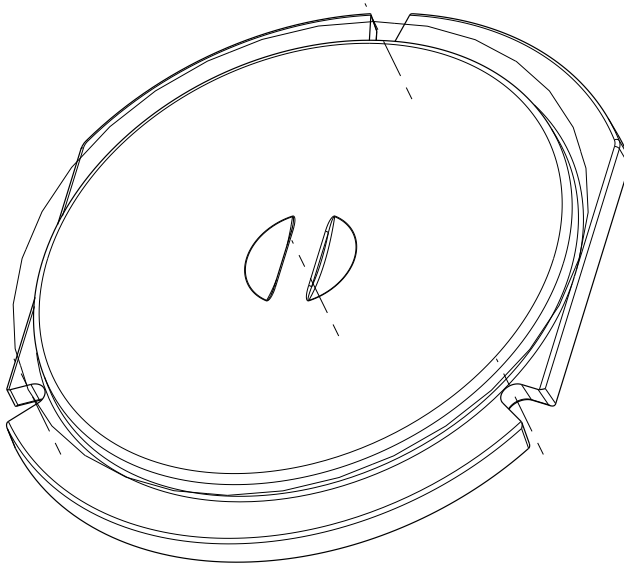


Fig. 6: Cover and bracket replaced

Sommaire

1	Généralités	15
2	Installer le couvercle du tuyau de fumée G3.....	16

1 Généralités



Pos. n°.	Quantité	Article	Article n°
1	1	Couvercle de tuyau de fumée G3	716220-29

2 Installer le couvercle du tuyau de fumée G3

- 1) Enlever le couvercle (si en place).

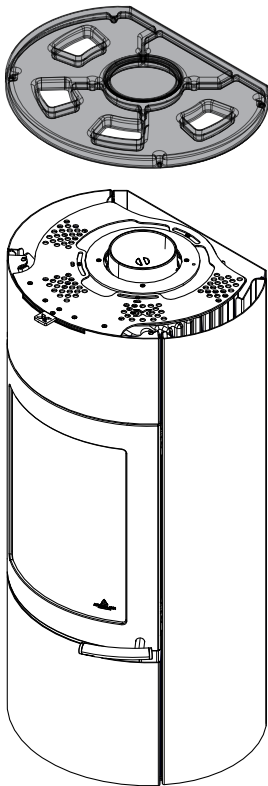


Fig. 1: Enlever le couvercle.

- 2) Dévisser les vis.
- 3) Déposer l'aérateur.

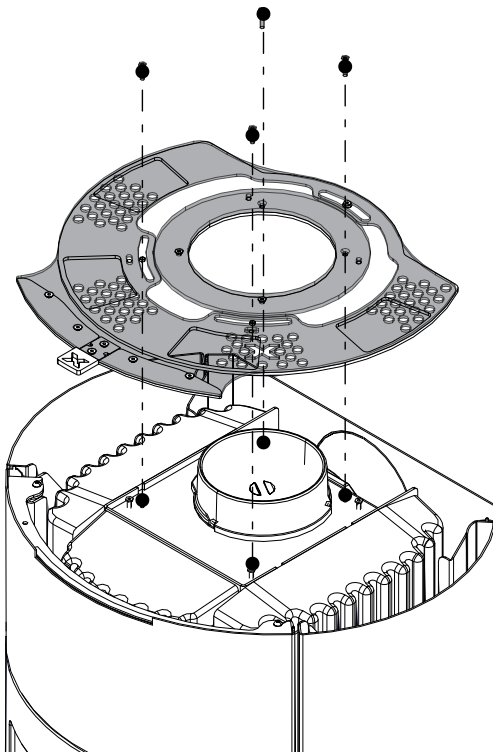


Fig. 2: Déposer l'aérateur

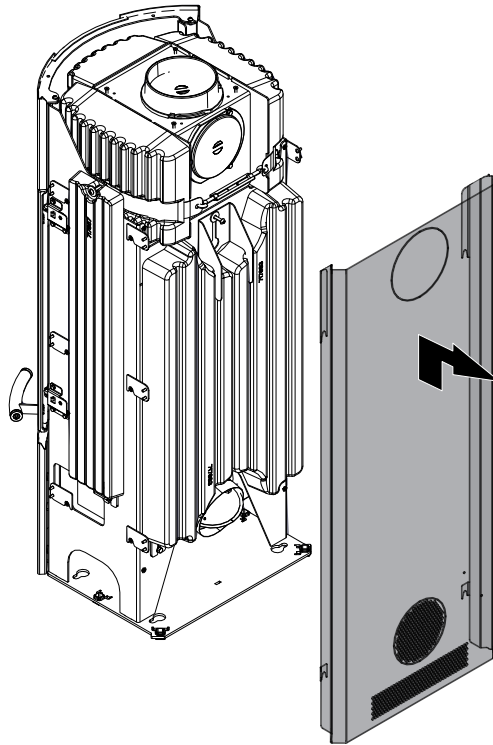


Fig. 3: Enlever le panneau arrière

4) Soulever et enlever le panneau arrière.

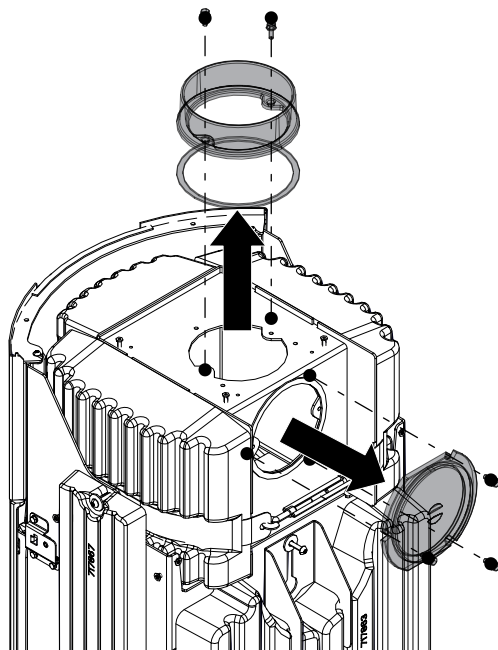


Fig. 4: Démontez le revêtement et la tubulure de fumées

5) Démontez le revêtement au dos.

6) Démontez la tubulure de fumées.

7) Interchanger les pièces et les mettre en place.

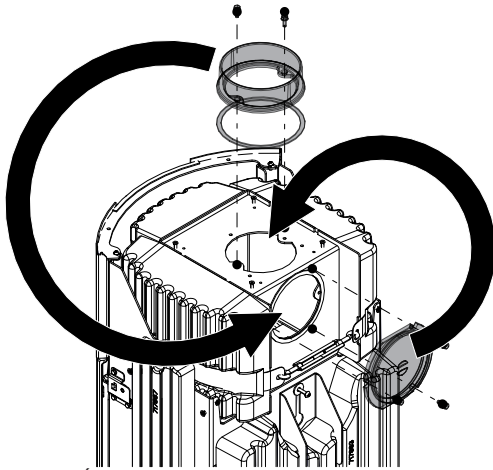


Fig. 5: Échanger le recouvrement et la tubulure

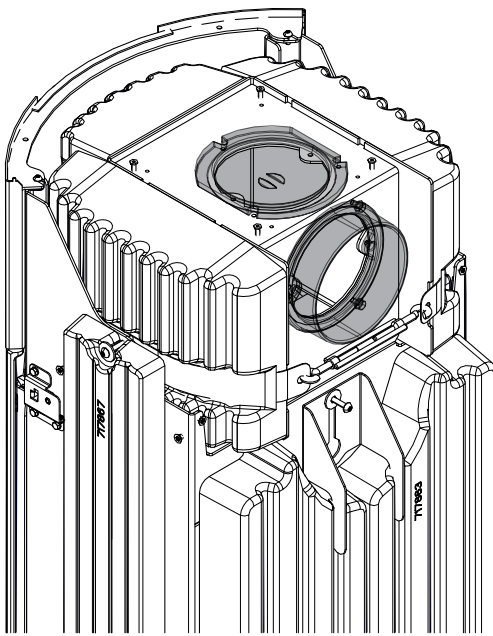
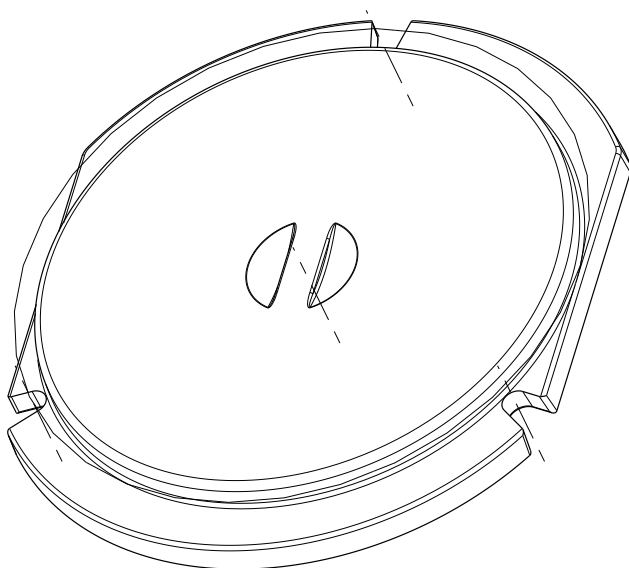


Fig. 6: Recouvrement et tubulure échangés

Indice

1	Generalità	20
2	Montaggio del G3 rivestimento RR	21

1 Generalità



N. pos.	Q.tà	Articolo	N. art.
1	1	G3 rivestimento RR	716220-29

2 Montaggio del G3 rivestimento RR

- 1) Rimuovere il coperchio (se presente).

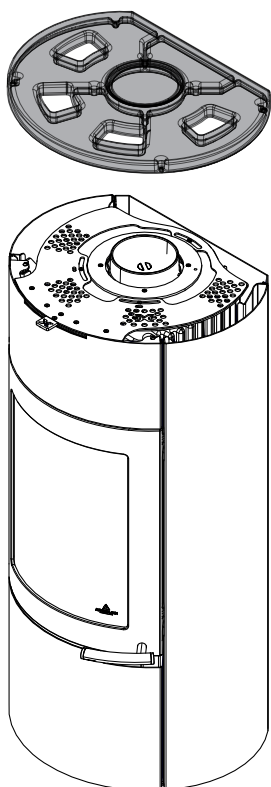


Fig. 1: Rimozione del coperchio

- 2) Svitare le viti.
- 3) Smontare la ventola.

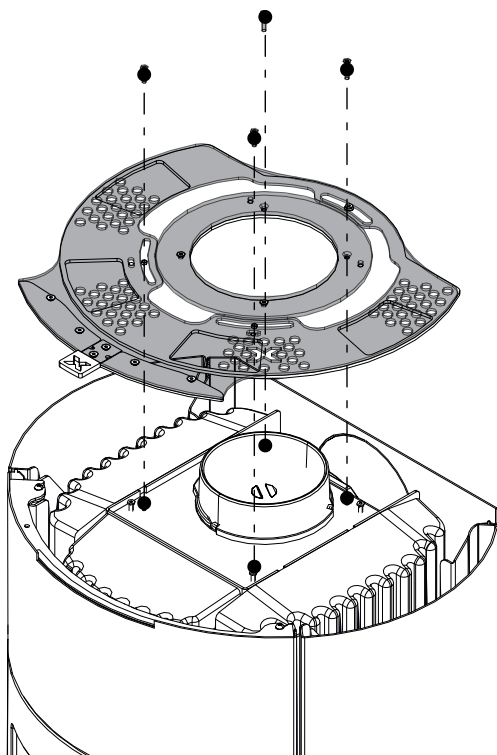


Fig. 2: Smontaggio della ventola

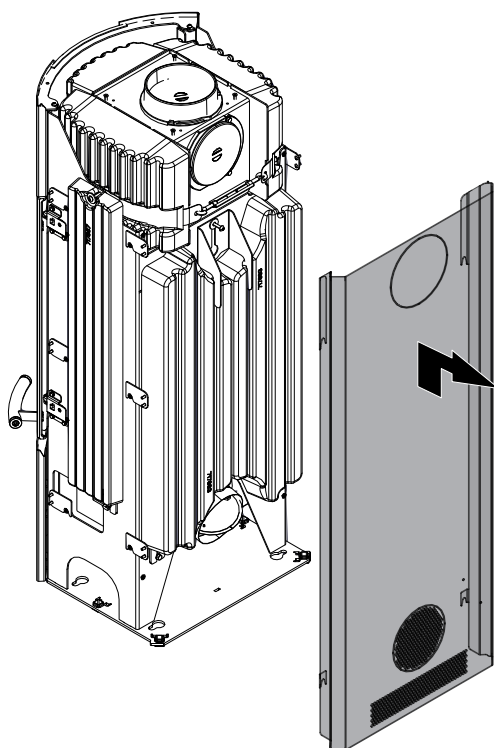


Fig. 3: Rimozione della parete posteriore

4) Sollevare e rimuovere la parete posteriore.

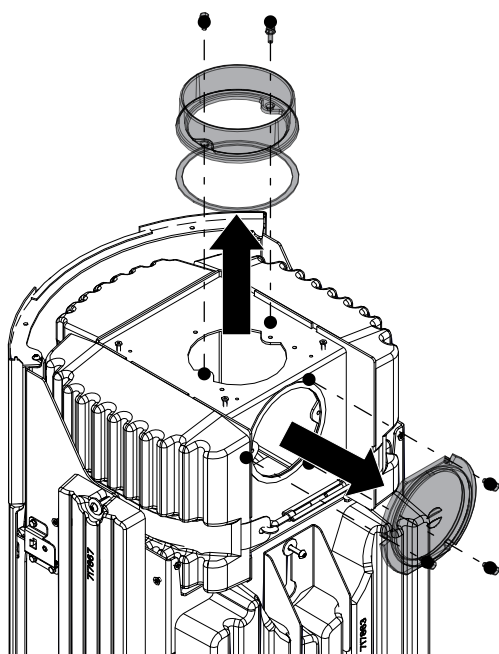


Fig. 4: Smontaggio del coperchio e della presa della canna fumaria

5) Rimuovere il coperchio sul retro.

6) Rimuovere la presa della canna fumaria.

7) Sostituire e rimontare le parti.

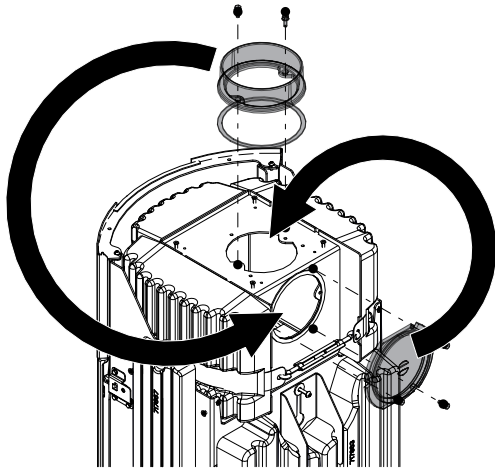


Fig. 5: Sostituzione del coperchio e del pezzo di collegamento

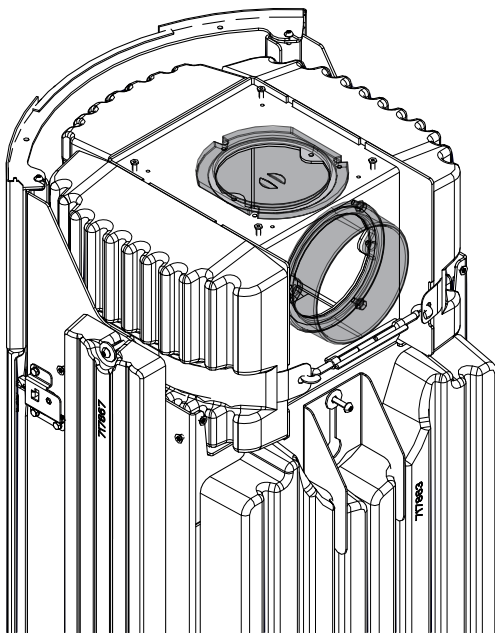


Fig. 6: Coperchio e pezzo di collegamento sostituiti

AUSTROFLAMM GMBH
Austroflamm-Platz 1
A- 4631 Krenglbach

Tel: +43 (0) 7249 / 46 443
www.austroflamm.com
info@austroflamm.com

716220-29 - 945182

