

Montageanleitung / Assembly instructions  
Instructions de montage / Istruzioni di montaggio

## Aschebox montieren

Installing the ash box  
Installer le bac à cendres  
Montaggio del box cenere



**AUSTROFLAMM**

[www.austroflamm.com](http://www.austroflamm.com)

Originalbetriebsanleitung

15/05/2024

Version: 1.0

#### IMPRESSUM

Eigentümer und Herausgeber

AUSTROFLAMM GMBH

Austroflamm-Platz 1

A- 4631 Krenglbach

Tel: +43 (0) 7249 / 46 443

[www.austroflamm.com](http://www.austroflamm.com)

[info@austroflamm.com](mailto:info@austroflamm.com)

Redaktion: Olivera Stojanovic

Abbildungen: Konstruktion

Text: Technische Abteilung (Austroflamm)

#### Copyright

Alle Rechte vorbehalten. Der Inhalt dieser Anleitung darf nur mit Genehmigung des Herausgebers vervielfältigt oder verbreitet werden! Druck-, Rechtschreib- und Satzfehler vorbehalten.

Die Informationen in diesem Dokument können ohne vorherige Ankündigung geändert werden und stellen keine Verpflichtung seitens der Austroflamm GmbH dar. Für eventuelle Fehler in diesem Dokument übernimmt die Austroflamm GmbH keine Haftung.

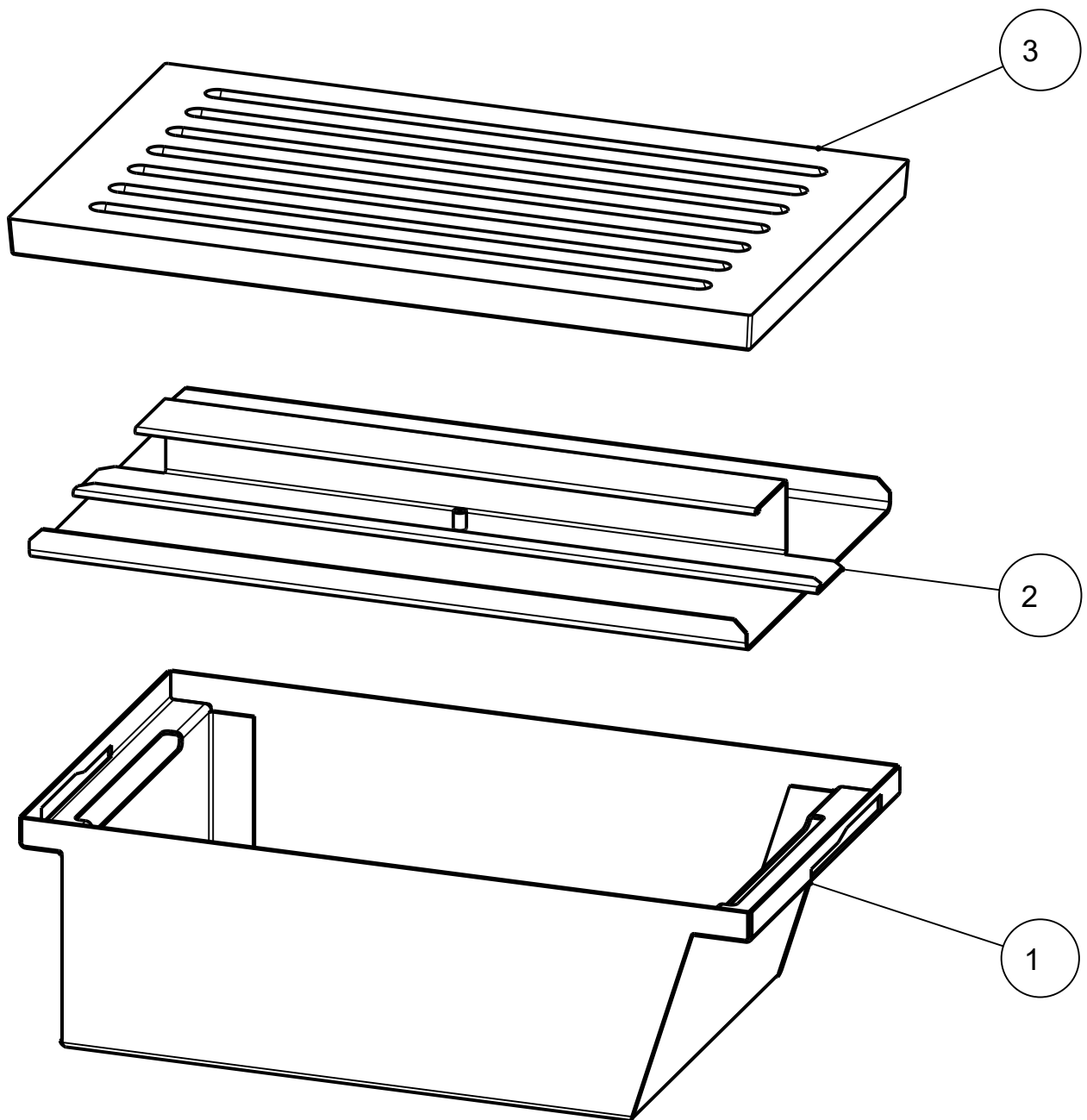
## Inhaltsverzeichnis

Deutsch.....	4
English .....	8
Français.....	12
Italiano .....	16

## Inhaltsverzeichnis

1	Allgemeines.....	5
2	Aschebox montieren für Pallas.....	6
3	Aschebox montieren für Pallas Back .....	7

## 1 Allgemeines



Pos. Nr.	Anzahl	Artikel	Artikel-Nr.
1	1	Aschenkasten	794002
2	1	Aschenboxdeckel komplett	794000
3	1	Tafelrost 14x24cm	791320

## 2 Aschebox montieren für Pallas

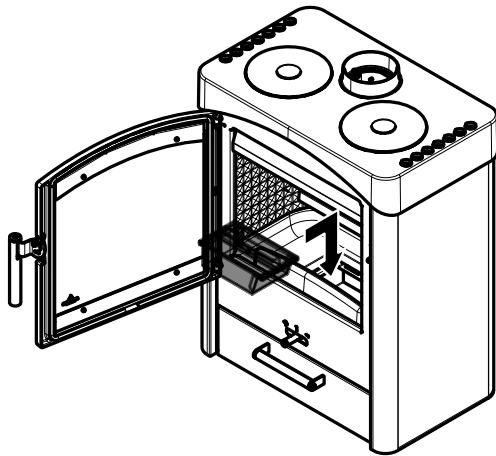


Abb. 1: Aschebox in Kaminofen einbringen

- 1) Tür öffnen.
- 2) Aschebox in Kaminofen einbringen.

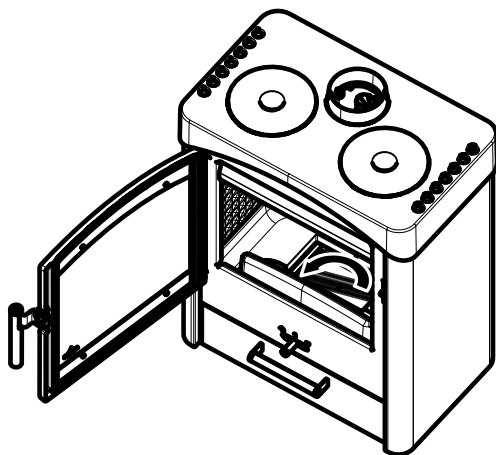


Abb. 2: Deckel Aschebox entriegeln

- 3) Deckel entriegeln und abnehmen.

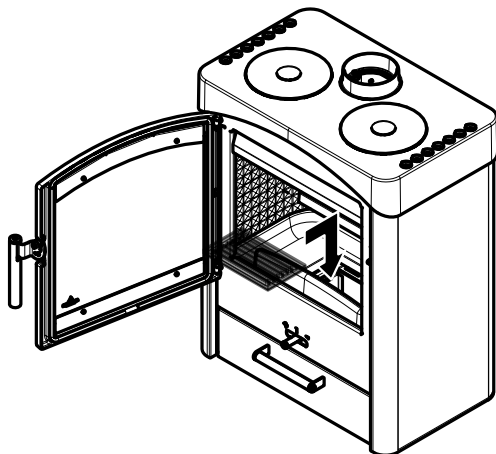


Abb. 3: Rost Aschebox einlegen

- 4) Rost einlegen.

### 3 Aschebox montieren für Pallas Back

- 1) Tür öffnen.
- 2) Aschebox in Kaminofen einbringen.

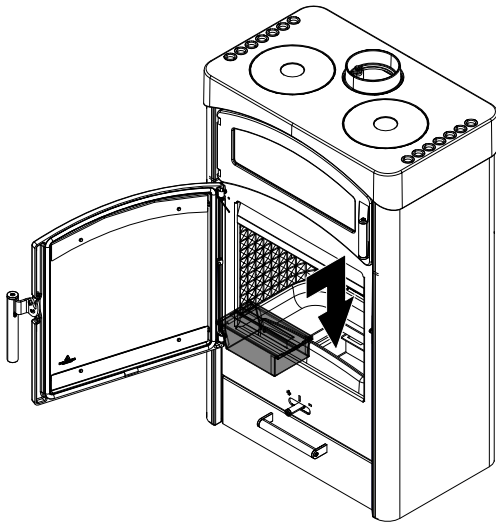


Abb. 4: Aschebox in Kaminofen einbringen

- 3) Deckel entriegeln und abnehmen.

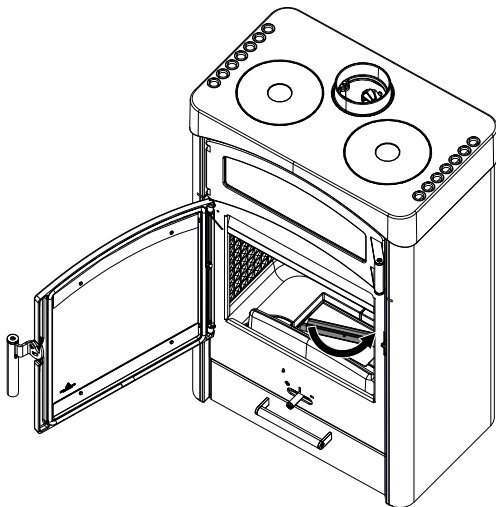


Abb. 5: Deckel Aschebox entriegeln

- 4) Rost einlegen.

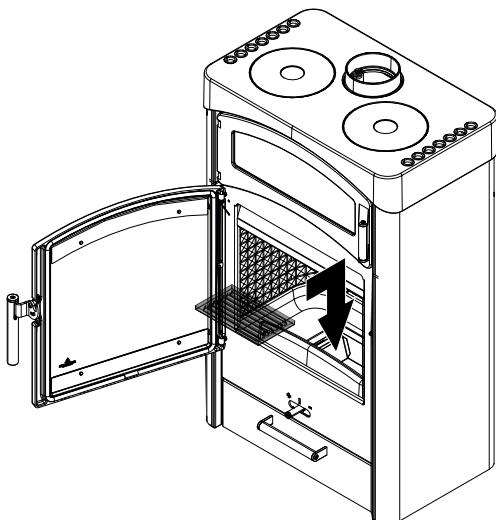


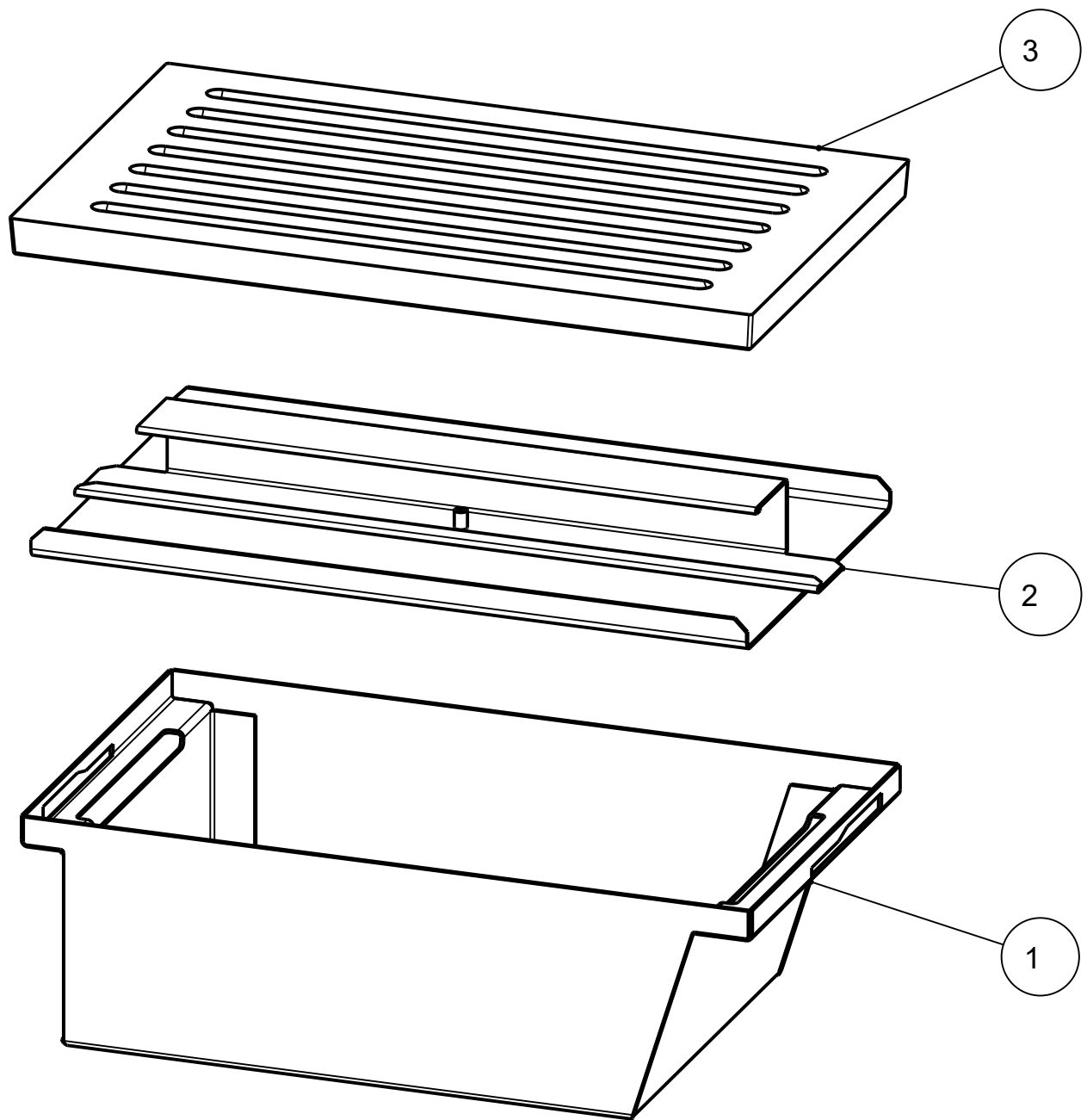
Abb. 6: Rost Aschebox einlegen

## Contents

1	General.....	9
2	Installing the ash box for Pallas.....	10
3	Installing the ash box for Pallas Back .....	11



# 1 General



Item no.	Quantity	Article	Article no.
1	1	Ash box	794002
2	1	Ash box cover, complete	794000
3	1	Plate grate, 14x24cm	791320

## 2 Installing the ash box for Pallas

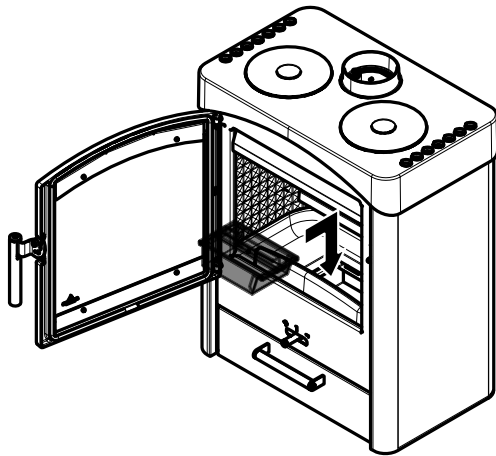


Fig. 1: Putting ash box into stove

- 1) Open door.
- 2) Put ash box into stove.

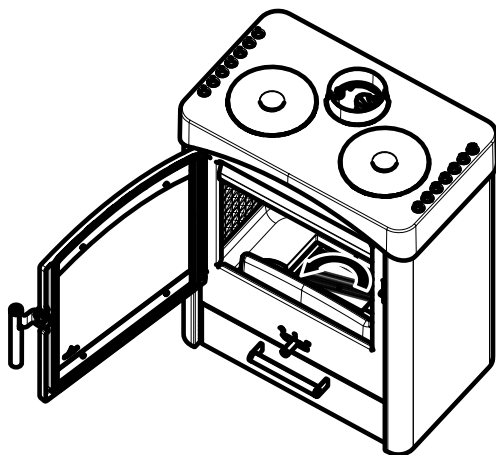


Fig. 2: Unlocking ash box cover

- 3) Unlock and remove cover.

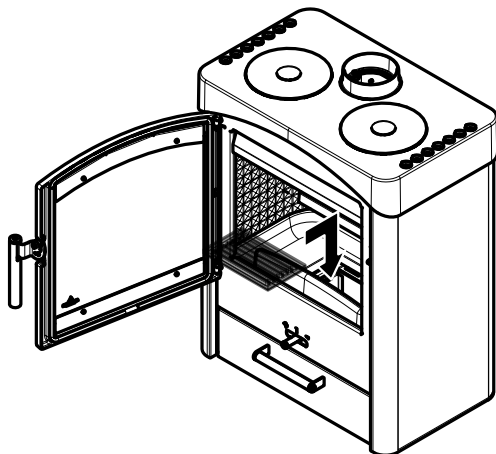


Fig. 3: Inserting ash box grate

- 4) Insert grate.

### 3 Installing the ash box for Pallas Back

- 1) Open door.
- 2) Put ash box into stove.

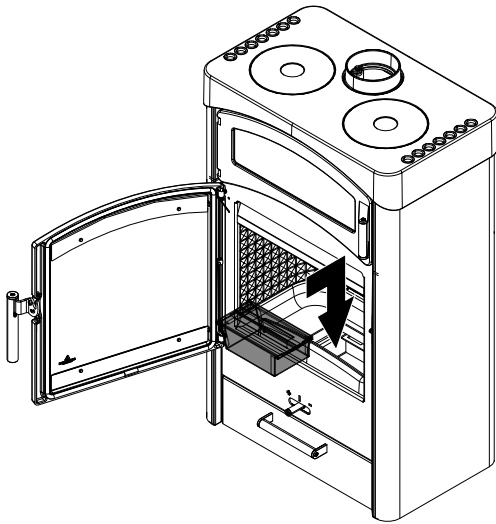


Fig. 4: Putting ash box into stove

- 3) Unlock and remove cover.

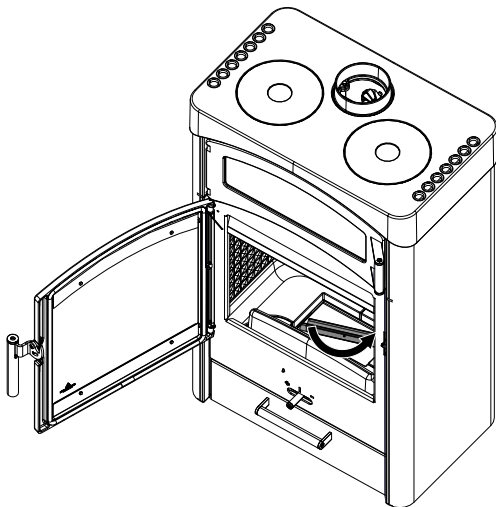


Fig. 5: Unlocking ash box cover

- 4) Insert grate.

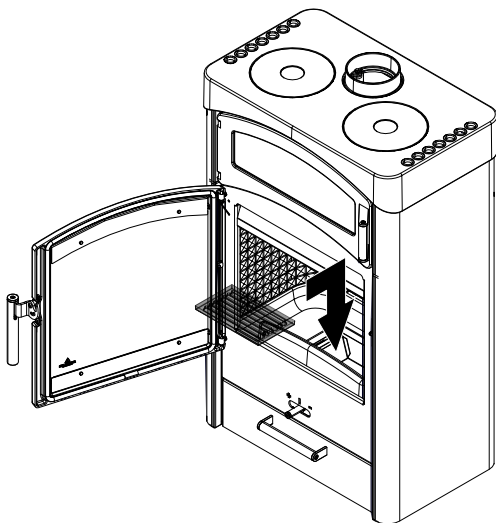
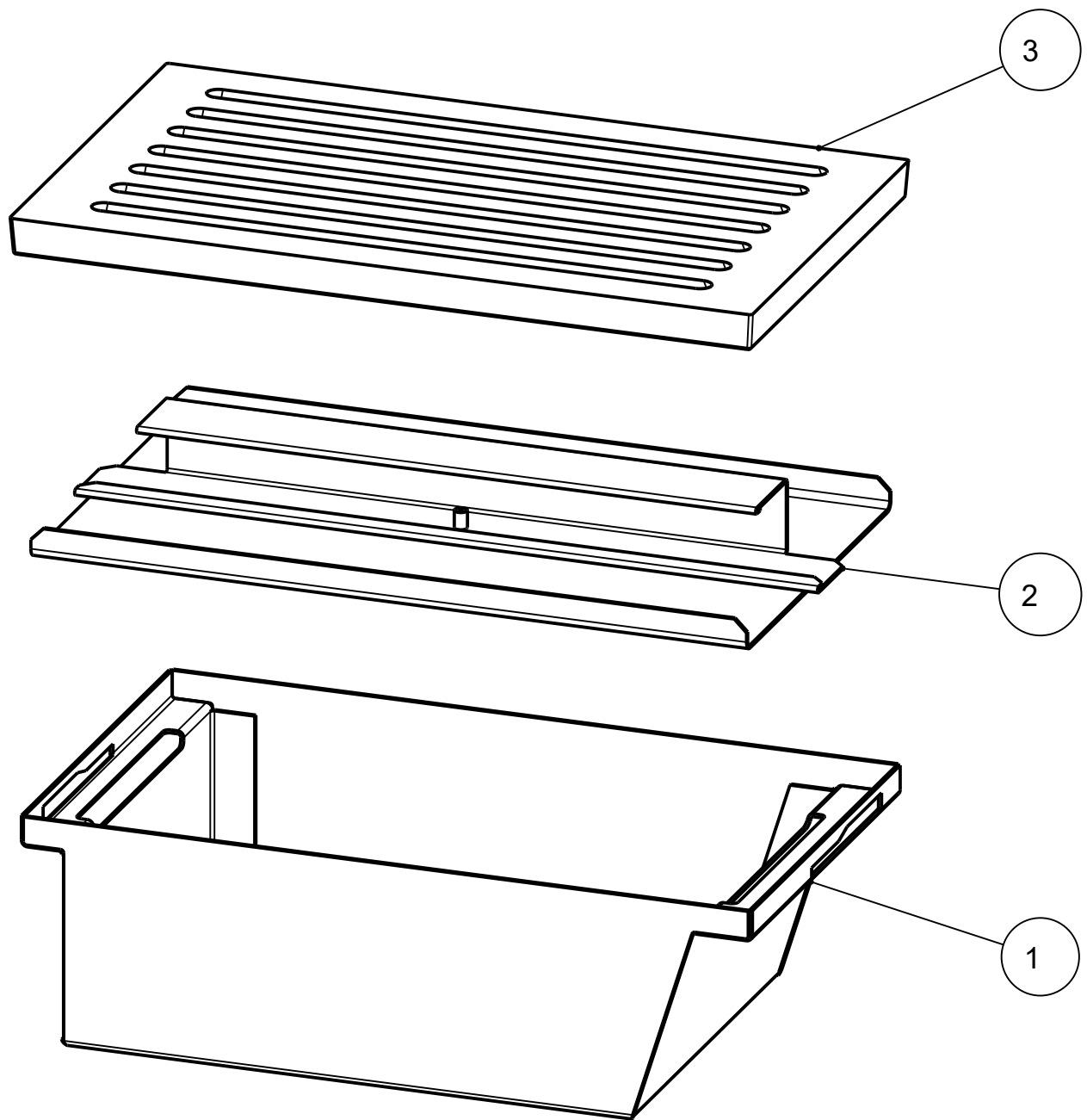


Fig. 6: Inserting ash box grate

## Sommaire

1	Généralités .....	13
2	Installer le bac à cendres pour Pallas .....	14
3	Installer le bac à cendres pour Pallas Back.....	15

## 1 Généralités



Pos. n°.	Quantité	Article	Article n°
1	1	Bac à cendres	794002
2	1	Couvercle pour bac à cendres complet	794000
3	1	Grille 14x24cm	791320

## 2 Installer le bac à cendres pour Pallas

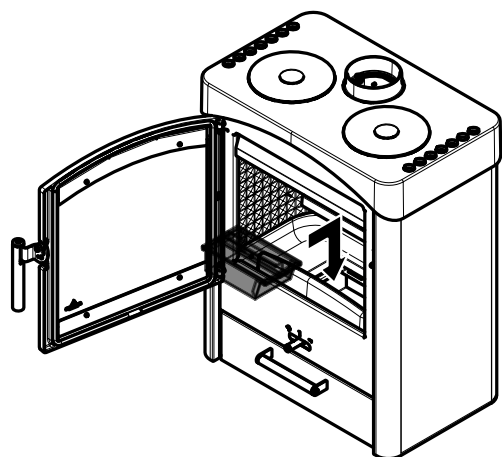


Fig. 1: Insérer le bac à cendres dans le poêle à bois

- 1) Ouvrir la porte.
- 2) Insérer le bac à cendres dans le poêle à bois.

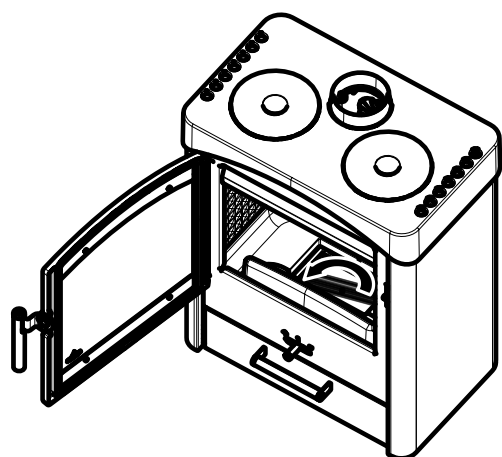


Fig. 2: Déverrouiller le couvercle du bac à cendres

- 3) Déverrouiller et enlever le couvercle.

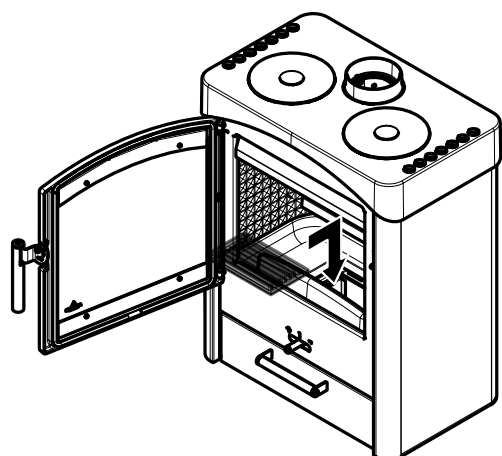


Fig. 3: Mettre la grille du bac à cendre en place

- 4) Mettre la grille en place.

### 3 Installer le bac à cendres pour Pallas Back

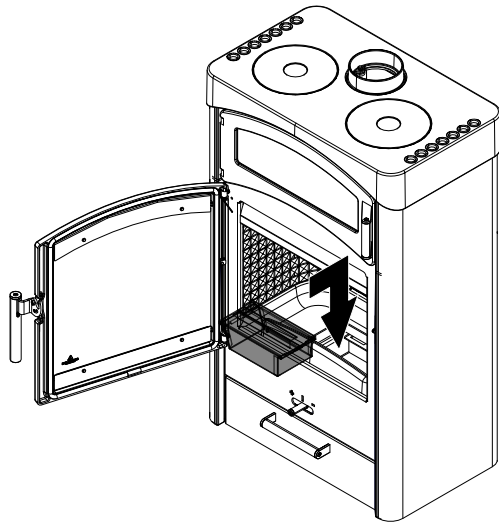


Fig. 4: Insérer le bac à cendres dans le poêle à bois

- 1) Ouvrir la porte.
- 2) Insérer le bac à cendres dans le poêle à bois.

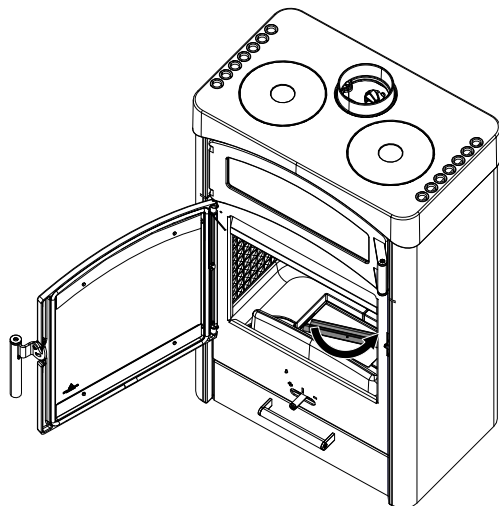


Fig. 5: Déverrouiller le couvercle du bac à cendres

- 3) Déverrouiller et enlever le couvercle.

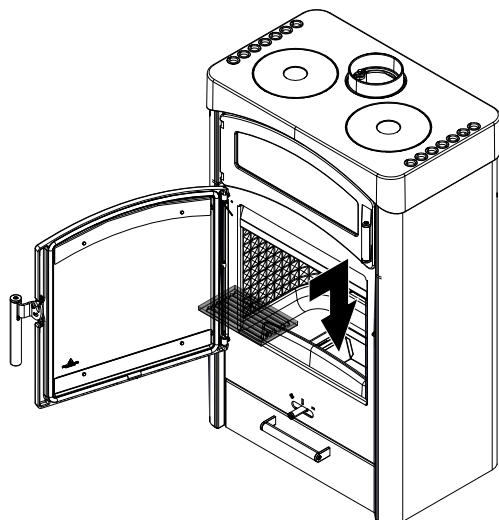


Fig. 6: Mettre la grille du bac à cendre en place

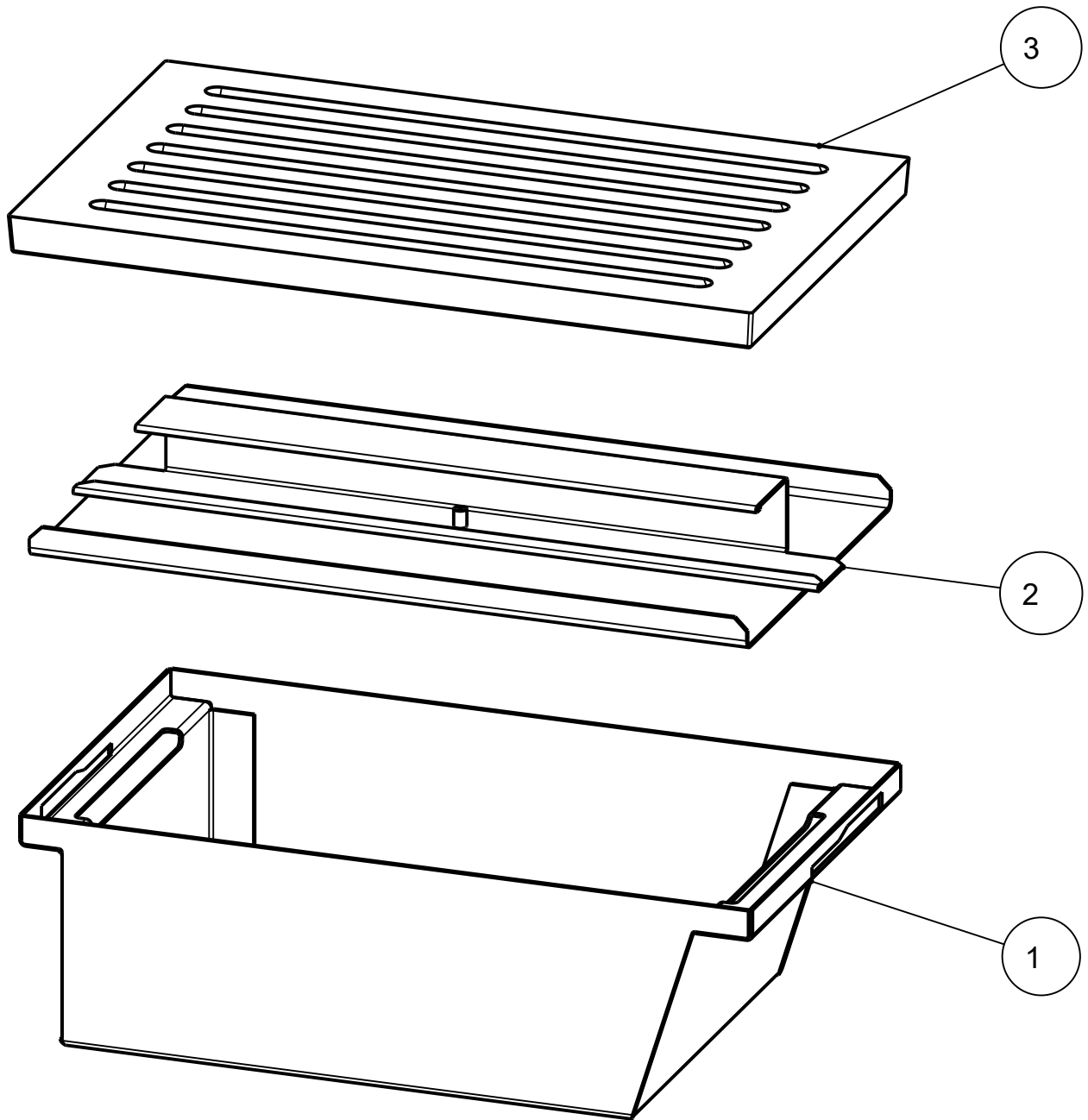
- 4) Mettre la grille en place.

## Indice

1	Generalità .....	17
2	Montaggio del box cenere di Pallas.....	18
3	Montaggio del cassetto cenere di Pallas Back.....	19



## 1 Generalità



N. pos.	Q.tà	Articolo	N. art.
1	1	Cassetta ceneri	794002
2	1	Coperchio box cenere completo	794000
3	1	Griglia da tavola 14x24cm	791320

## 2 Montaggio del box cenere di Pallas

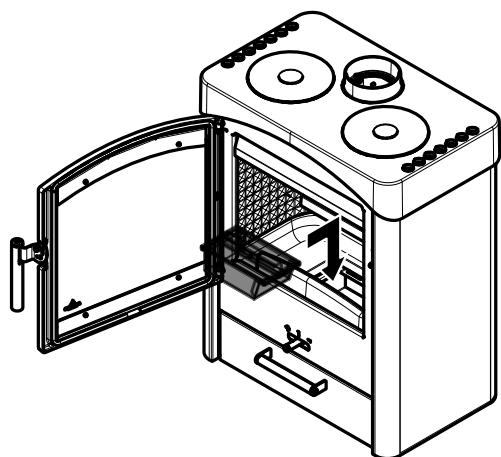


Fig. 1: Inserimento del box cenere nella stufa

- 1) Aprire lo sportello.
- 2) Introdurre il box cenere nella stufa a caminetto.

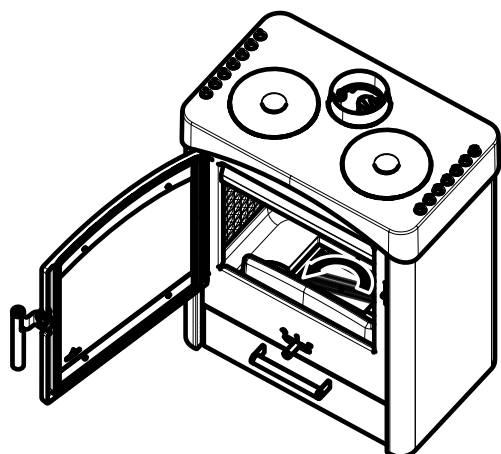


Fig. 2: Sbloccaggio e rimozione del box cenere

- 3) Sbloccare e rimuovere il coperchio.

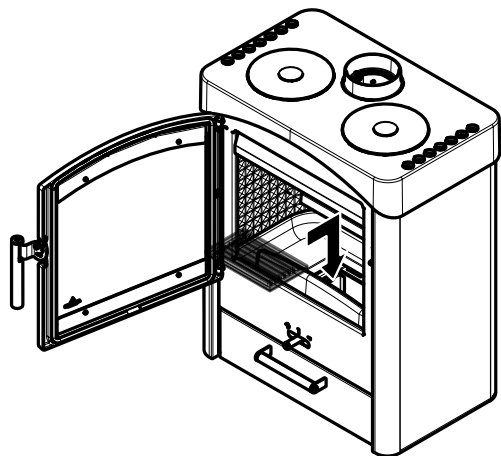


Fig. 3: Inserimento della griglia del box cenere

- 4) Inserire la griglia.

### 3 Montaggio del cassetto cenere di Pallas Back

- 1) Aprire lo sportello.
- 2) Introdurre il box cenere nella stufa a caminetto.

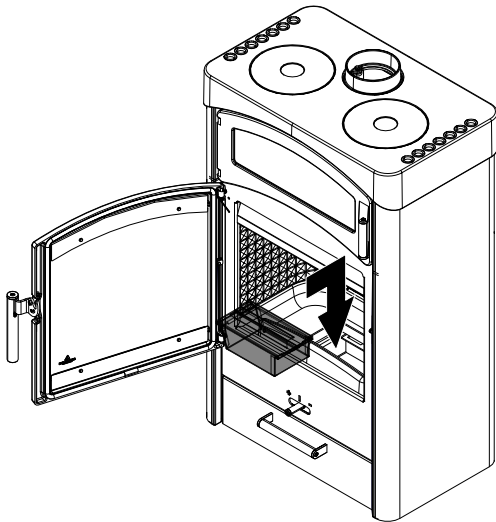


Fig. 4: Inserimento del box cenere nella stufa

- 3) Sbloccare e rimuovere il coperchio.

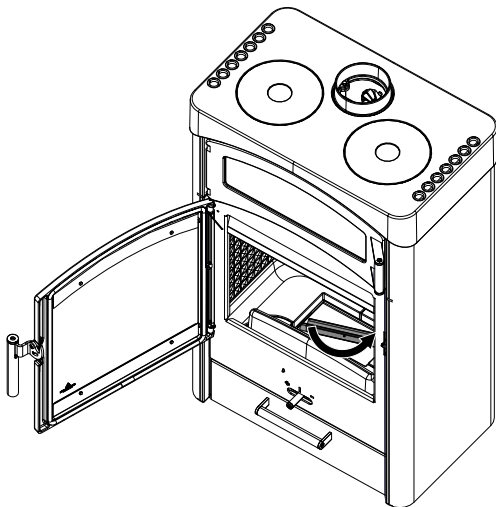


Fig. 5: Sbloccaggio e rimozione del box cenere

- 4) Inserire la griglia.

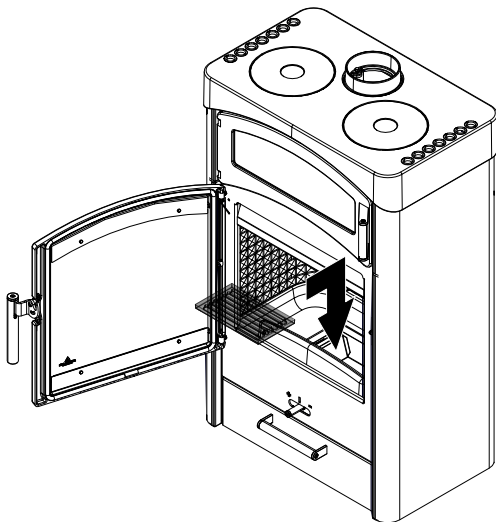


Fig. 6: Inserimento della griglia del box cenere

AUSTROFLAMM GMBH  
Austroflamm-Platz 1  
A- 4631 Krenglbach

Tel: +43 (0) 7249 / 46 443  
[www.austroflamm.com](http://www.austroflamm.com)  
[info@austroflamm.com](mailto:info@austroflamm.com)

350035-945154

