

Montageanleitung / Assembly instructions  
Instructions de montage / Istruzioni di montaggio

## Reling montieren

Installing the guard rail

Installer la main-courante

Montaggio della bordatura di protezione



**AUSTROFLAMM**

[www.austroflamm.com](http://www.austroflamm.com)

Originalbetriebsanleitung

15/05/2024

Version: 1.0

#### IMPRESSUM

Eigentümer und Herausgeber

AUSTROFLAMM GMBH

Austroflamm-Platz 1

A- 4631 Krenglbach

Tel: +43 (0) 7249 / 46 443

[www.austroflamm.com](http://www.austroflamm.com)

[info@austroflamm.com](mailto:info@austroflamm.com)

Redaktion: Olivera Stojanovic

Abbildungen: Konstruktion

Text: Technische Abteilung (Austroflamm)

#### Copyright

Alle Rechte vorbehalten. Der Inhalt dieser Anleitung darf nur mit Genehmigung des Herausgebers vervielfältigt oder verbreitet werden! Druck-, Rechtschreib- und Satzfehler vorbehalten.

Die Informationen in diesem Dokument können ohne vorherige Ankündigung geändert werden und stellen keine Verpflichtung seitens der Austroflamm GmbH dar. Für eventuelle Fehler in diesem Dokument übernimmt die Austroflamm GmbH keine Haftung.

## Inhaltsverzeichnis

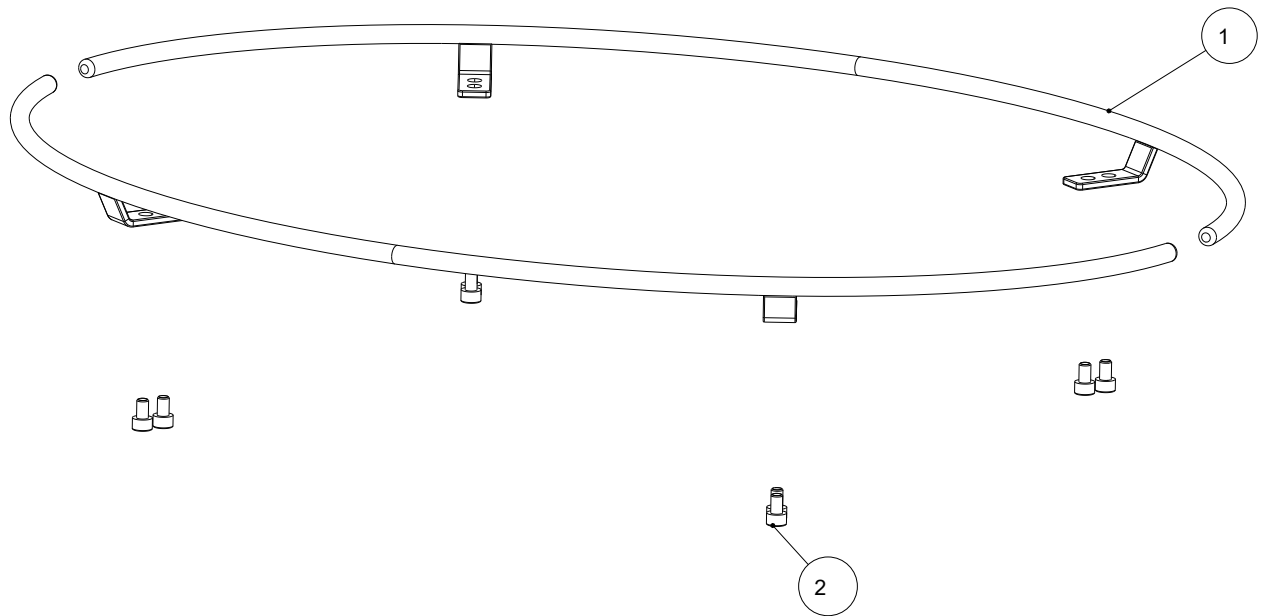
Deutsch.....	4
English .....	10
Français.....	16
Italiano .....	22

## Inhaltsverzeichnis

1	Allgemeines.....	5
2	Reling montieren für Clou Compact Cook .....	6

# 1 Allgemeines

## Reling



Pos. Nr.	Anzahl	Artikel	Artikel-Nr.
1	2	Reling geschweißt	732562
2	8	Zylinderschrauben mit ISK M5x8	718145

## 2 Reling montieren für Clou Compact Cook

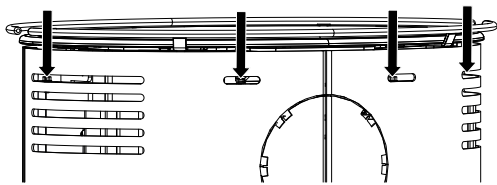


Abb. 1: Schrauben lockern

✓ An der Rückseite des Kaminofens befinden sich Schlitze, durch die die Schrauben gelockert werden können.

1) Die vier Schrauben durch die Schlitze nur leicht lockern.

2) Seitenverkleidung abnehmen.

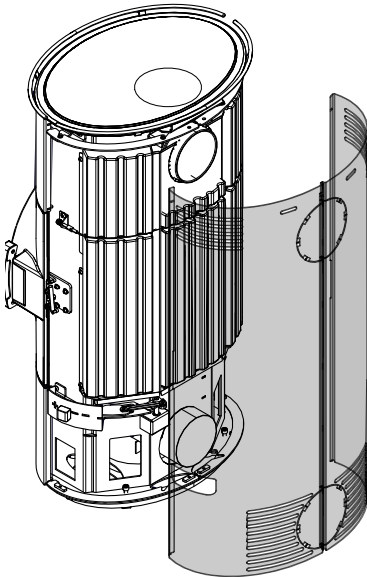


Abb. 2: Seitenverkleidung abnehmen

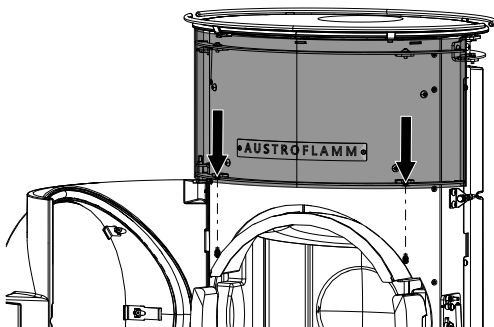


Abb. 3: Schrauben lösen und Verkleidung abnehmen

3) Tür öffnen.

4) Schrauben von unten lösen.

5) Vordere obere Verkleidung abnehmen.

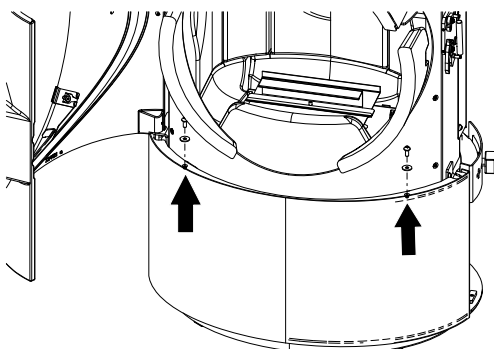


Abb. 4: Schrauben der unteren, vorderen Verkleidung lösen

6) Tür öffnen.

7) Schrauben der unteren, vorderen Verkleidung lösen.

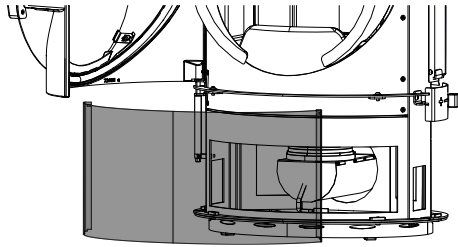


Abb. 5: Untere vordere Verkleidung abnehmen

8) Unter vordere Verkleidung abnehmen.

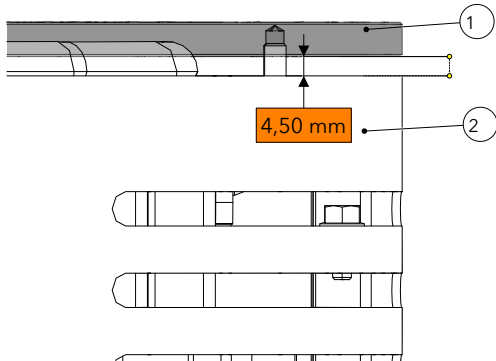


Abb. 6: Abstand Kochplatte zum Korpus

### HINWEIS

#### Abstand zwischen Kochplatte und Korpus

Der Abstand zwischen Kochplatte (1) und Korpus (2) darf 4,5 mm nicht unterschreiten.

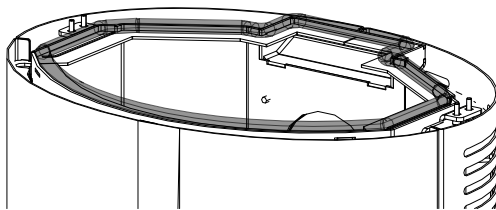


Abb. 7: Dichtung kontrollieren

9) Vor jeder Montage der Kochplatte AO bzw. AH, muss die Dichtung auf Beschädigungen und korrekte Position kontrolliert werden. Sollte die Dichtung beschädigt, nicht korrekt positioniert sein oder sich das Silikon gelöst hat, lassen Sie diese von einem Austroflam-Fachhändler oder Austroflam-Service-Techniker ersetzen/anpassen.

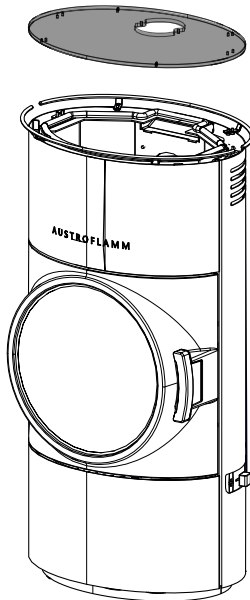


Abb. 8: Kochplatte anbringen

10) Die Kochplatte mit dem Ausschnitt am Kaminofen anbringen.

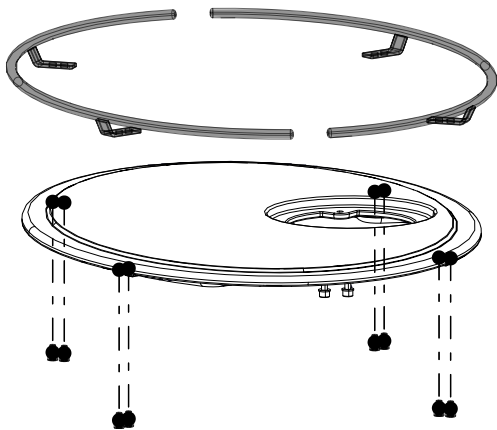


Abb. 9: Reling montieren (Ansicht von unten)

- 11) Nehmen Sie die Kochplatte ihres Kaminofens.
- 12) Das Reling wie abgebildet von unten auf die Kochplatte montieren und mit den Schrauben befestigen.

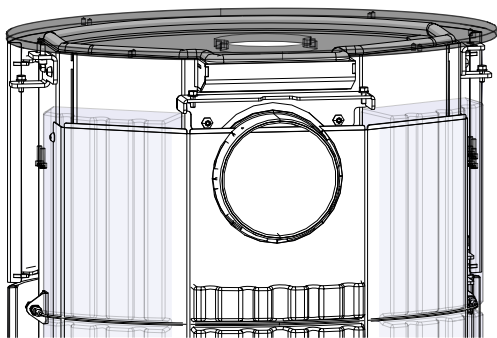


Abb. 10: Kochplatte befestigen

- 13) Kochplatte von unten am Kaminofen (links und rechts) mit je zwei Schrauben befestigen.

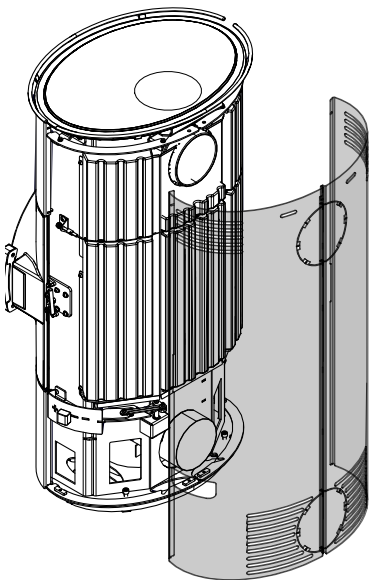


Abb. 11: Seitenverkleidung anbringen

- 14) Seitenverkleidung am Kaminofen anbringen.

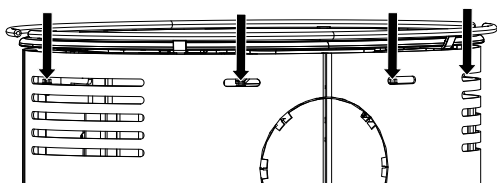


Abb. 12: Hintere Seitenverkleidung montieren

- ✓ An der Rückseite des Kaminofens befinden sich Schlitz, durch die die hintere Seitenverkleidung befestigt werden kann.
- 15) Die vier Schrauben durch die Schlitz festziehen



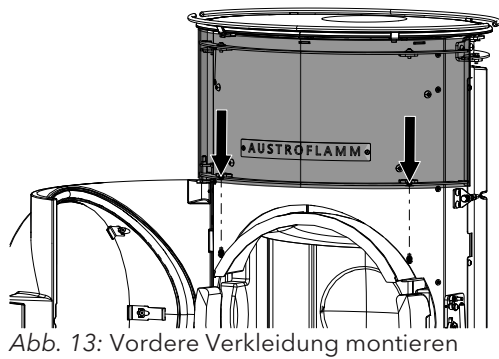


Abb. 13: Vordere Verkleidung montieren

- 16) Tür öffnen.
- 17) Vordere obere Verkleidung am Kaminofen anbringen und mit den Schrauben von unten befestigen.

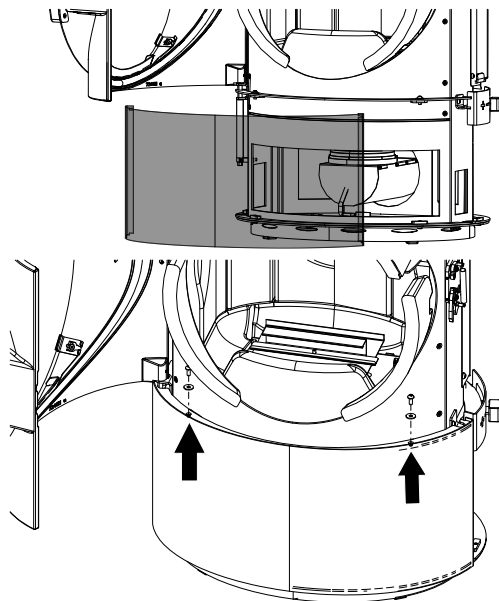


Abb. 14: Untere vordere Verkleidung anbringen

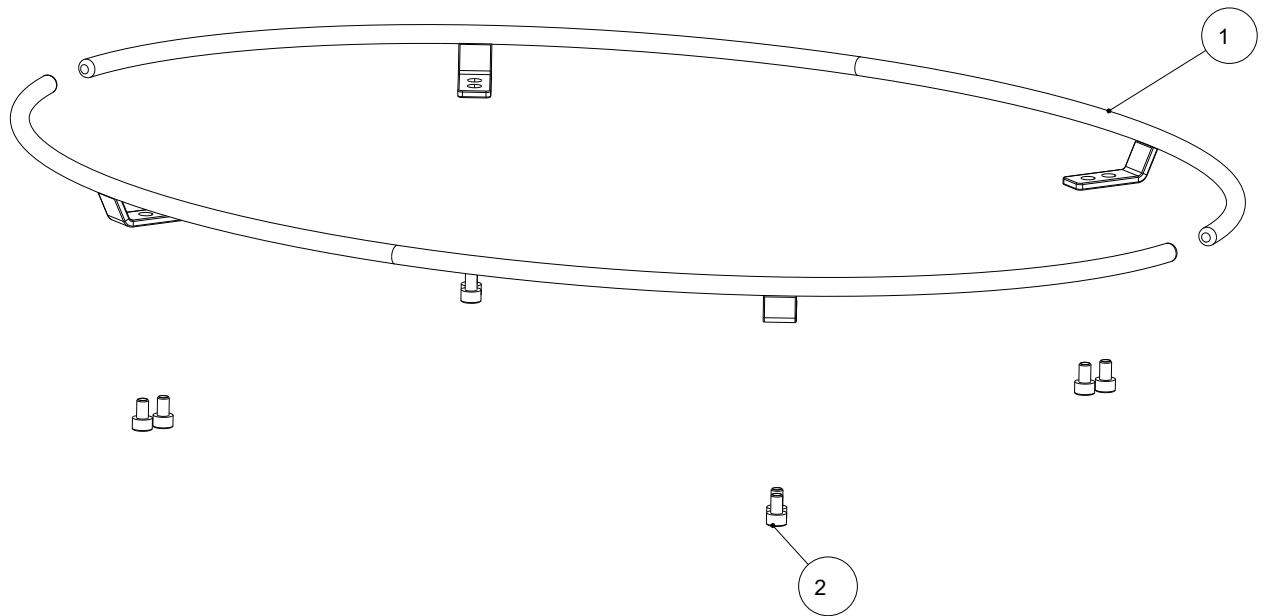
- 18) Unter vordere Verkleidung anbringen und mit den Schrauben von oben befestigen.

## Contents

1	General.....	11
2	Installing the guard rail for Clou Compact Cook.....	12

# 1 General

## Guard rail



Item no.	Quantity	Article	Article no.
1	2	Guard rail, welded	732562
2	8	Cheesehead bolt, m. ISK M5x8	718145

## 2 Installing the guard rail for Clou Compact Cook

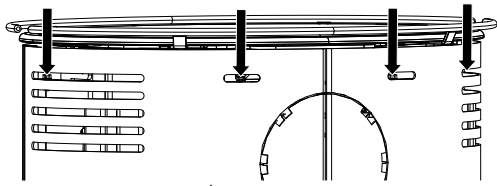


Fig. 1: Loosening the screws

✓ On the back of the stove are slots through which the screws can be loosened.

1) Only slightly loosen the four screws through the slots.

2) Detach the side cladding.

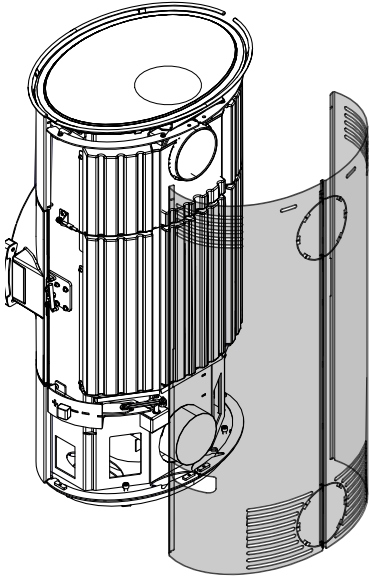


Fig. 2: Detaching the side cladding

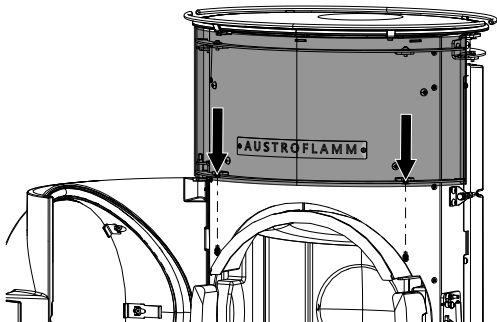


Fig. 3: Undoing the screws and removing the cladding

3) Open the door.

4) Undo the screws from the bottom.

5) Remove upper front cladding.

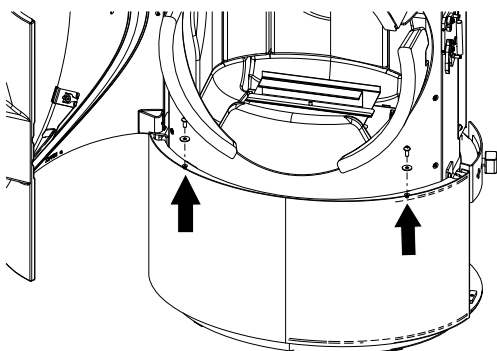


Fig. 4: Undoing the screws from the bottom front cladding

6) Open the door.

7) Undo the screws from the bottom front cladding.

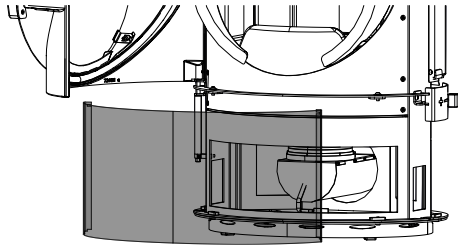


Fig. 5: Removing lower front cladding

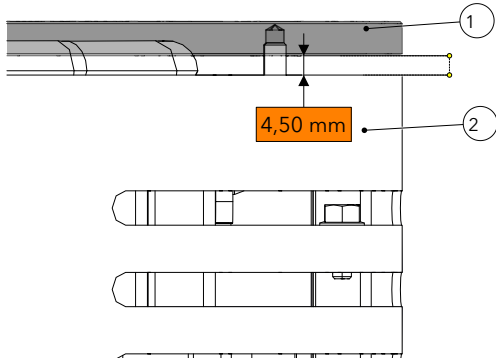


Fig. 6: Distance from hotplate to body

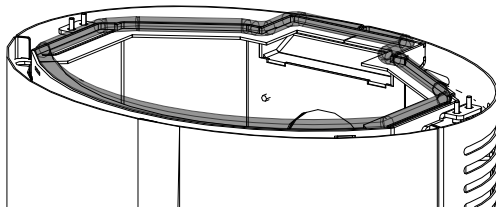


Fig. 7: Check the seal

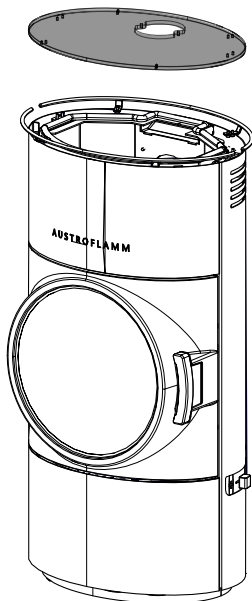


Fig. 8: Attaching the hotplate

8) Remove lower front cladding.

**NOTICE**

**Distance between hotplate and body**

The distance between the hotplate (1) and the body (2) must not be less than 4.5 mm.

9) Before each installation of the hotplate AO or AH, the seal must be checked for damage and correct position. If the seal is damaged, not correctly positioned or the silicone has come loose, have it replaced/adjusted by an Austroflamm dealer or Austroflamm service technician.

10) Attach the hotplate with the cut-out to the stove.

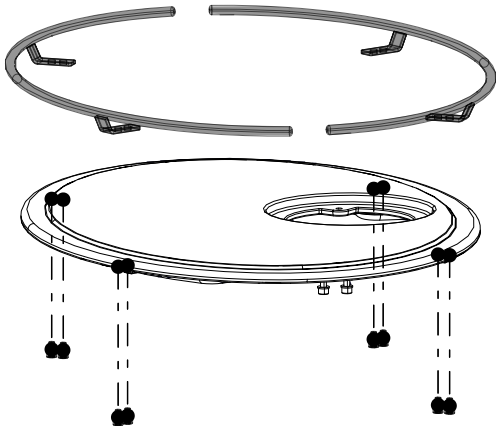


Fig. 9: Installing the guard rail (view from below)

- 11) Take the hotplate of your stove.
- 12) Install the guard rail from below on the hotplate as shown and fix with the screws.

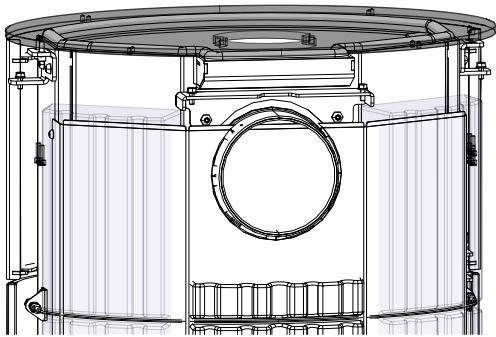


Fig. 10: Fixing the hotplate

- 13) Fix the hotplate to the stove (left and right) from below with two screws each.

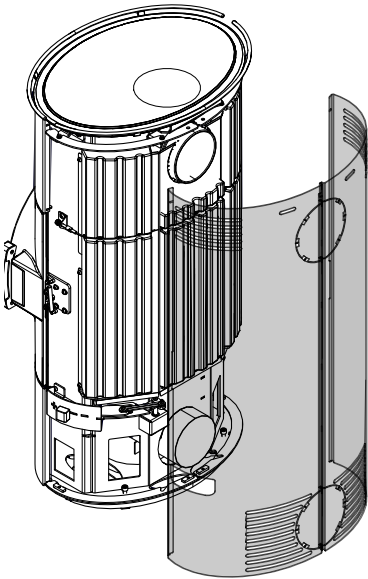


Fig. 11: Attaching the side cladding

- 14) Attach side cladding to the stove.

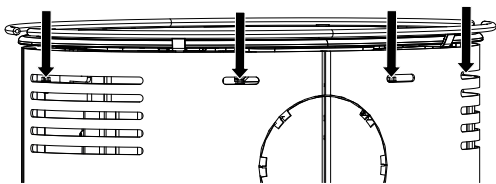


Fig. 12: Mounting the rear side cladding

- ✓ On the back of the stove are slots through which the rear side cladding can be fixed.

- 15) Tightening the four screws through the slots

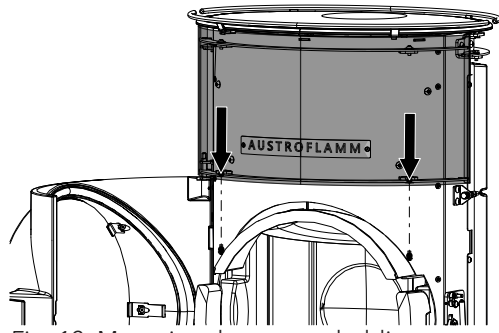


Fig. 13: Mounting the upper cladding

- 16) Open the door.
- 17) Attach front upper cladding to the stove and fasten from below with the screws.

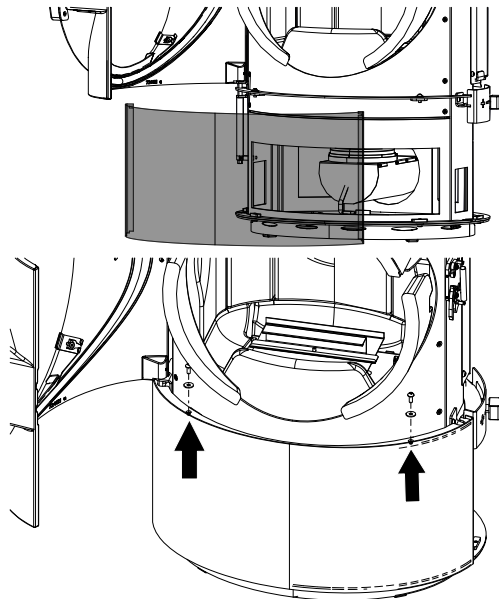


Fig. 14: Attaching the upper front cladding

- 18) Attach front upper cladding to the stove and fasten from below with the screws.

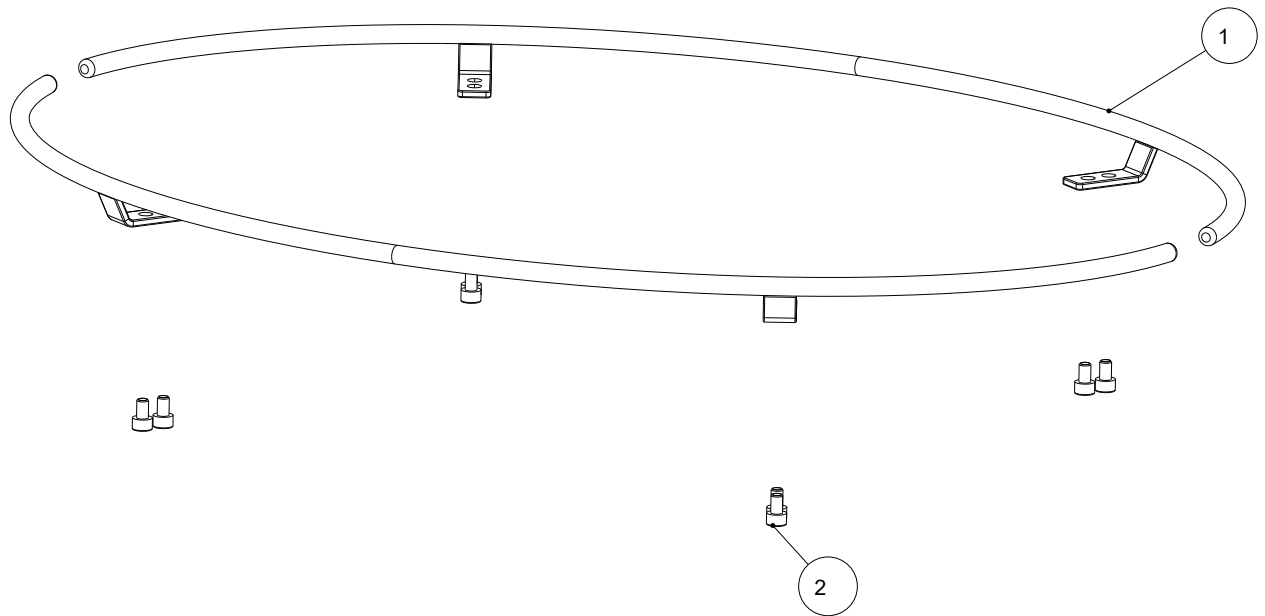
## Sommaire

1	Généralités .....	17
2	Installer la main-courante pour Clou Compact Cook.....	18



# 1 Généralités

## Main-courante



Pos. n°.	Quantité	Article	Article n°
1	2	Main-courante soudée	732562
2	8	Vis à tête cylindrique 6 pans creux M5x8	718145

## 2 Installer la main-courante pour Clou Compact Cook

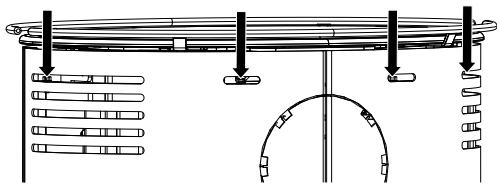


Fig. 1: Desserrer les vis

✓ Au dos du poêle à bois se trouvent des fentes par lesquelles il est possible de desserrer les vis.

1) Ne desserrer que légèrement les quatre vis par les fentes.

2) Enlever l'habillage latéral.

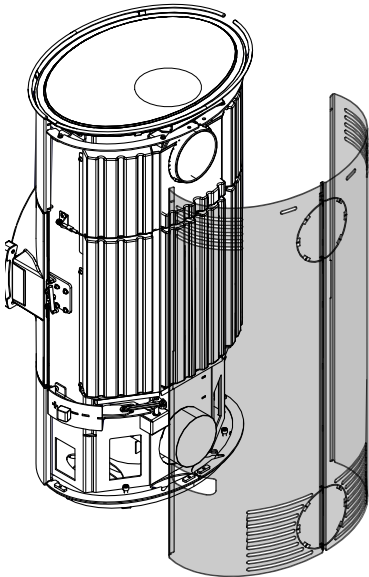


Fig. 2: Enlever l'habillage latéral

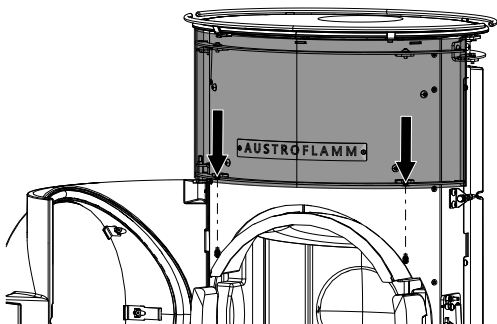


Fig. 3: Dévisser les vis et enlever l'habillage

3) Ouvrir la porte.

4) Dévisser les vis par le dessous.

5) Enlever l'habillage avant supérieur.

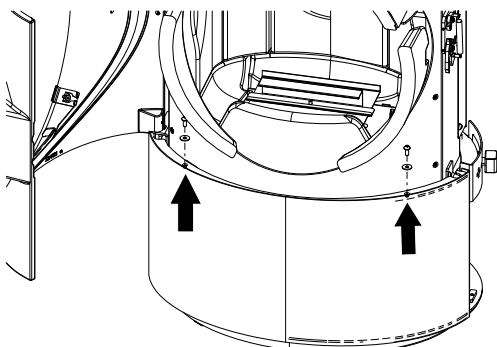


Fig. 4: Dévisser les vis de l'habillage avant inférieur

6) Ouvrir la porte.

7) Dévisser les vis de l'habillage avant inférieur.

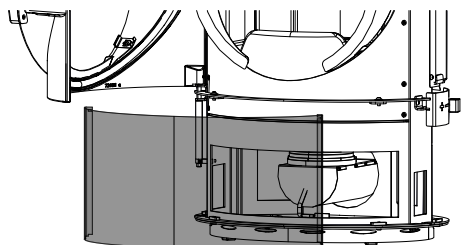


Fig. 5: Enlever l'habillage avant inférieur

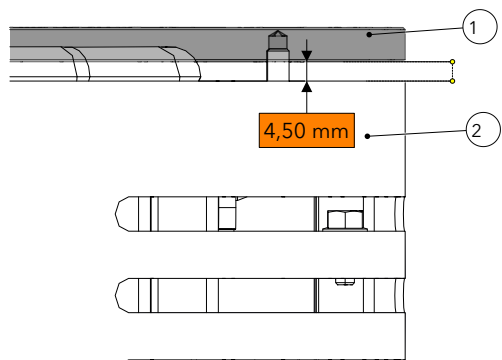


Fig. 6: Espacement entre plaque de cuisson et corps de l'appareil

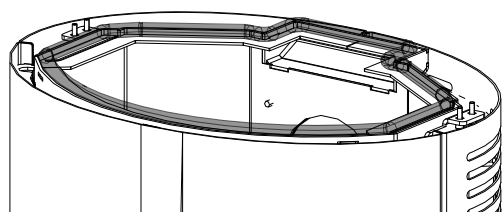


Fig. 7: Contrôler le joint

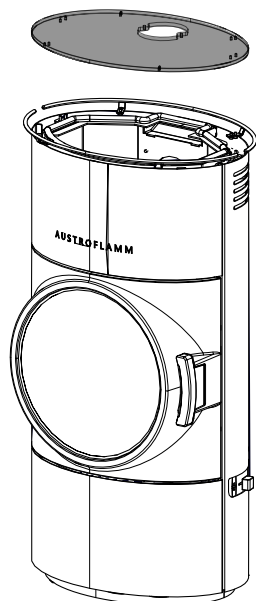


Fig. 8: Poser la plaque de cuisson

8) Enlever l'habillage avant inférieur.

### INDICATION

#### Espacement entre plaque de cuisson et corps de l'appareil

L'espacement entre la plaque de cuisson (1) et le corps de l'appareil (2) ne doit pas être inférieur à 4,5 mm.

9) Avant toute installation de la plaque de cuisson AO ou AH, vérifiez que le joint n'est pas endommagé et qu'il est correctement positionné. Si le joint est endommagé, mal positionné ou si le silicone s'est dissous, demandez à un revendeur Austroflamm ou un technicien de service Austroflamm de les remplacer/ajuster.

10) Poser la plaque de cuisson avec la découpe sur le poêle à bois.

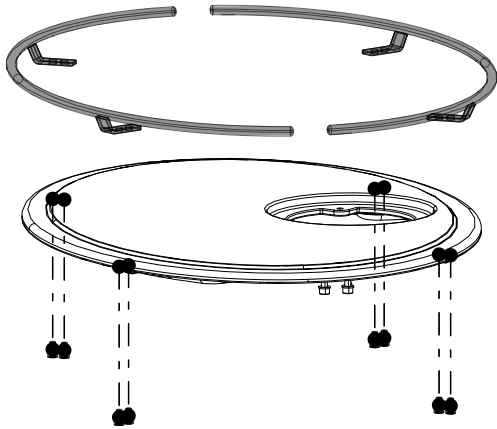


Fig. 9: Installer la main-courante (vue de dessous)

- 11) Enlevez la plaque de cuisson de votre poêle à bois.
- 12) Placez les fixations de la main-courante sous la plaque de cuisson, comme indiqué sur l'illustration, et les fixer avec les vis.

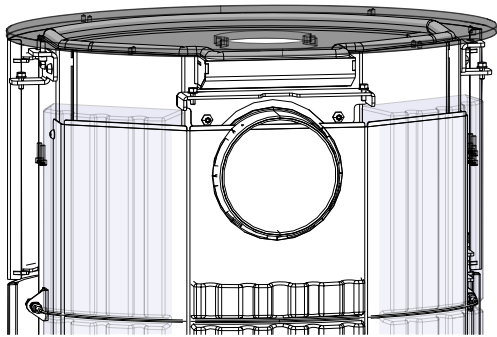


Fig. 10: Fixer la plaque de cuisson

- 13) Fixer la plaque de cuisson au poêle à bois par le dessous (à gauche et à droite) avec deux vis de chaque côté.

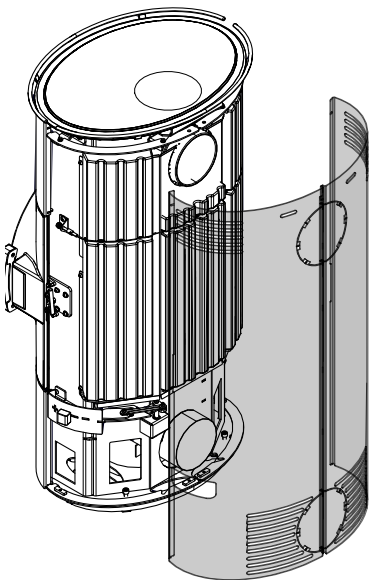


Fig. 11: Poser le capot latéral

- 14) Installer l'habillage latéral sur le poêle.

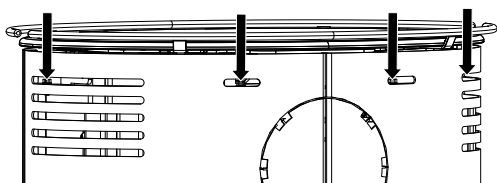


Fig. 12: Installer l'habillage latéral arrière

- ✓ Au dos du poêle à bois se trouvent des fentes par lesquelles il est possible de fixer l'habillage latéral arrière.
- 15) Serrer à fond les quatre vis par les fentes

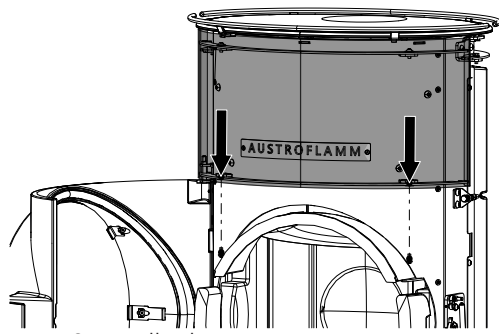
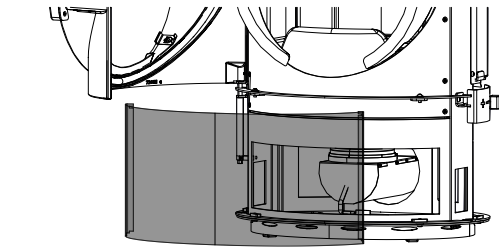


Fig. 13: Installer le capot avant

- 16) Ouvrir la porte.
- 17) Installer l'habillage avant supérieur sur le poêle à bois et le fixer par en bas avec les vis.



- 18) Installer l'habillage avant inférieur et le fixer par en haut avec les vis.

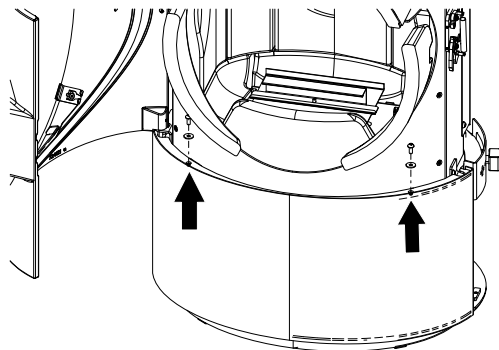


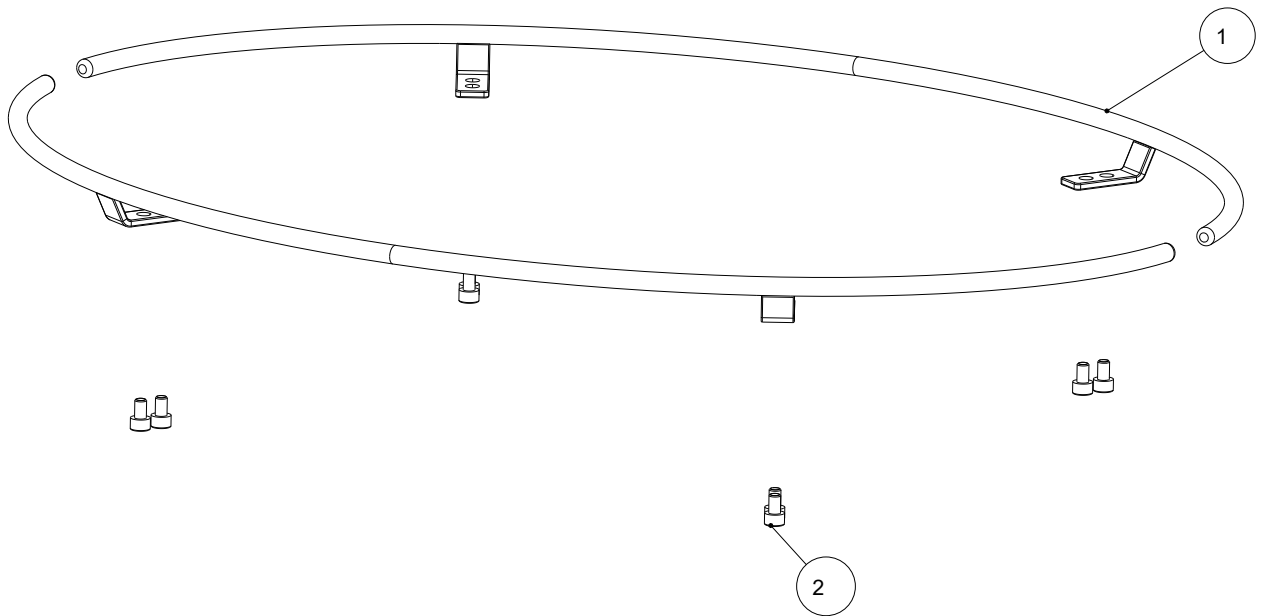
Fig. 14: Installer l'habillage avant inférieur

## Indice

1	Generalità .....	23
2	Montaggio della bordatura per Clou Compact Cook.....	24

# 1 Generalità

## Bordatura di protezione



N. pos.	Q.tà	Articolo	N. art.
1	2	Bordatura saldata	732562
2	8	Viti a testa cilindrica c. ISK M5x8	718145

## 2 Montaggio della bordatura per Clou Compact Cook

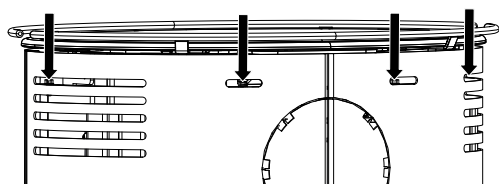


Fig. 1: Svitamento delle viti

✓ Sul retro della stufa sono presenti delle fessure attraverso le quali è possibile svitare le viti.

1) Svitare solo di poco le quattro viti attraverso le fessure.

2) Rimuovere il rivestimento laterale.

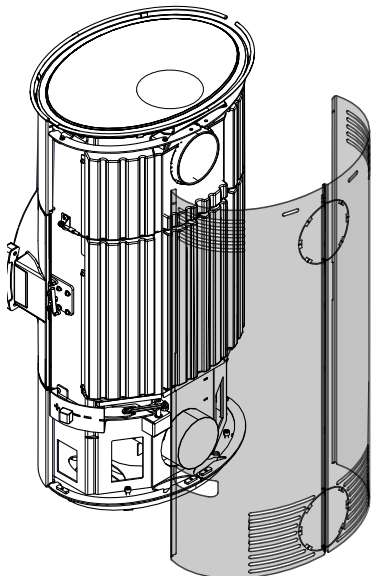


Fig. 2: Rimozione del rivestimento laterale

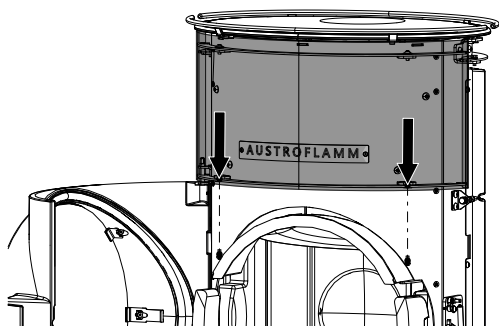


Fig. 3: Svitamento delle viti e rimozione del rivestimento

3) Aprire lo sportello.

4) Svitare le viti dal basso.

5) Rimuovere il rivestimento superiore.

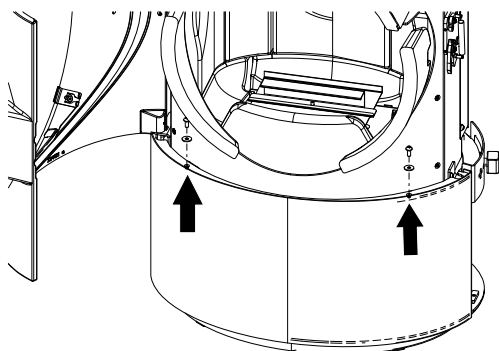


Fig. 4: Svitamento delle viti del rivestimento anteriore inferiore

6) Aprire lo sportello.

7) Svitare le viti del rivestimento anteriore inferiore.



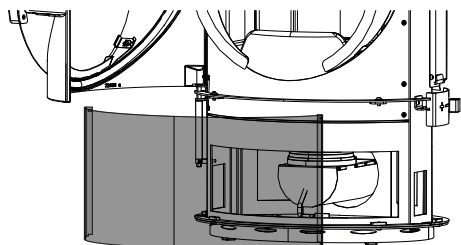


Fig. 5: Rimozione del rivestimento anteriore

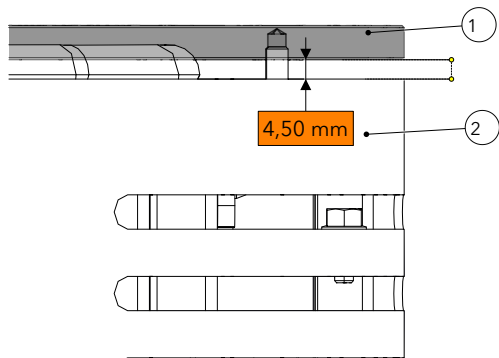


Fig. 6: Distanza dalla piastra al corpo

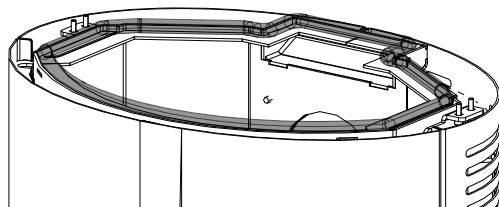


Fig. 7: Controllo della guarnizione

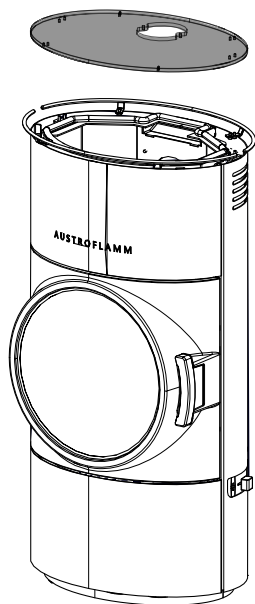


Fig. 8: Posizionamento della piastra riscaldante

- 8) Rimuovere il rivestimento anteriore.

## AVVERTENZA

### Distanza tra piastra riscaldante e corpo

La distanza tra la piastra riscaldante (1) e il corpo (2) non deve essere inferiore a 4,5 mm.

- 9) Prima di ogni installazione della piastra riscaldante AO (racc. fumi. sup.) o AH (racc. fumi. post.), controllare che la guarnizione non sia danneggiata e che sia posizionata correttamente. Qualora la guarnizione fosse danneggiata, non fosse posizionata correttamente o il silicone si fosse sciolto, farla sostituire/regolare da un rivenditore specializzato Austroflam o da un tecnico dell'assistenza Austroflam.
- 10) Collocare sulla stufa la piastra riscaldante unitamente alla parte perforata.

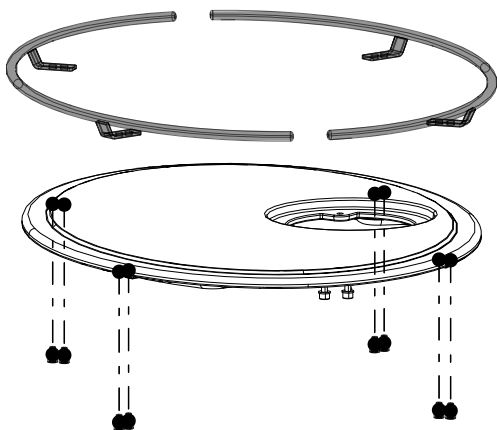


Fig. 9: Montaggio della bordatura (vista dal basso)

- 11) Prendere la piastra riscaldante della stufa.
- 12) Partendo dal basso, montare la bordatura sulla piastra, come illustrato, e fissarla con le viti.

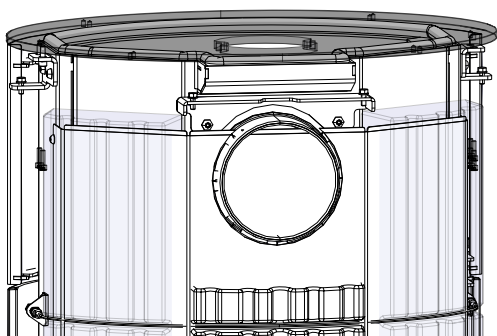


Fig. 10: Fissaggio della piastra riscaldante

- 13) Con le due viti, fissare alla stufa (sinistra e destra) la piastra riscaldante dal basso.

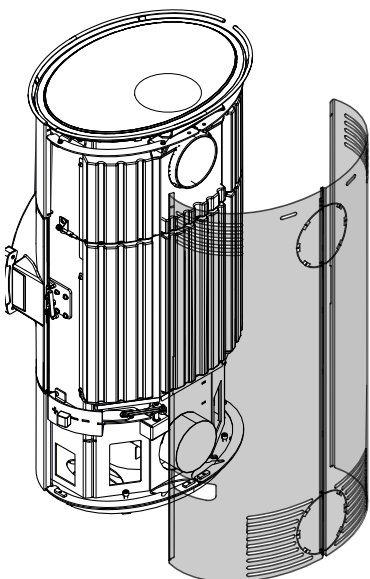


Fig. 11: Collocamento del rivestimento laterale

- 14) Collocare sulla stufa il rivestimento laterale.

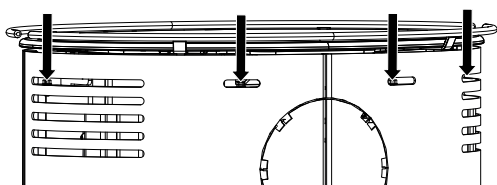


Fig. 12: Montaggio del rivestimento laterale

- ✓ Sul retro della stufa sono presenti delle fessure attraverso le quali è possibile fissare il rivestimento laterale posteriore.
- 15) Svitare le quattro viti attraverso le fessure

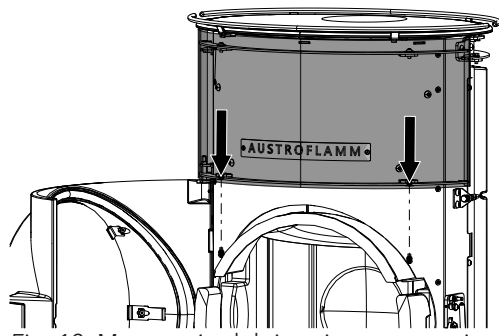


Fig. 13: Montaggio del rivestimento anteriore

- 16) Aprire lo sportello.
- 17) Collocare il rivestimento superiore sulla stufa a caminetto e fissarlo da sotto con le viti.

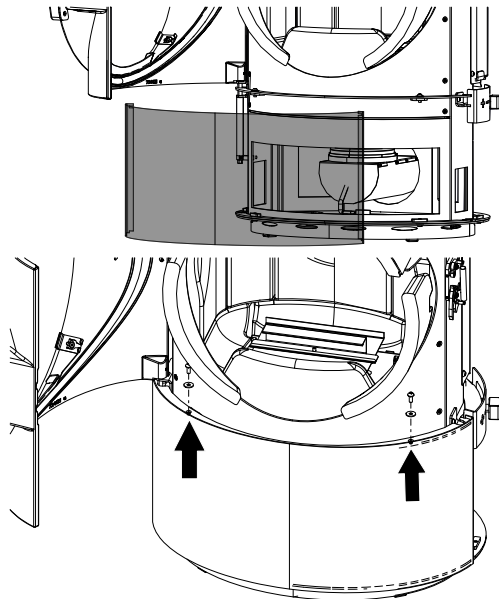


Fig. 14: Posizionamento del rivestimento inferiore anteriore

- 18) Posizionare il rivestimento inferiore anteriore e fissarlo da sopra con le viti.

AUSTROFLAMM GMBH  
Austroflamm-Platz 1  
A- 4631 Krenglbach

Tel: +43 (0) 7249 / 46 443  
[www.austroflamm.com](http://www.austroflamm.com)  
[info@austroflamm.com](mailto:info@austroflamm.com)

087004-945105

